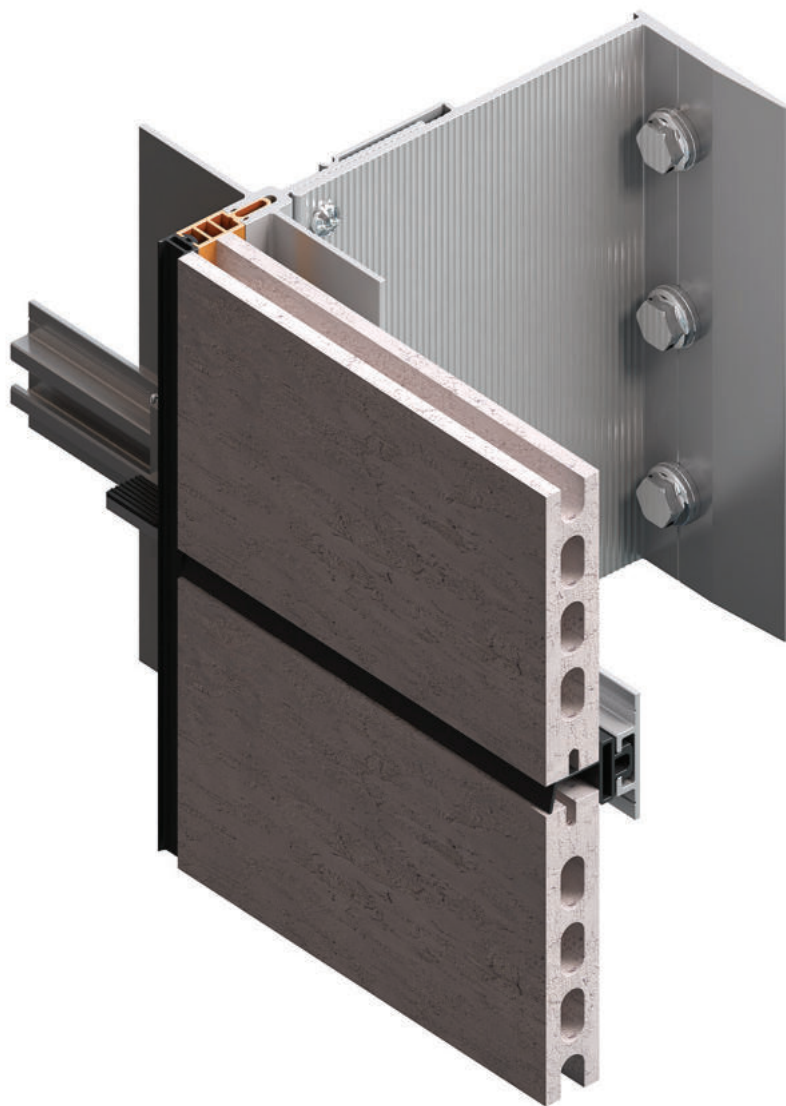


FEAL



**VENTILIRAJUĆE
FASADNE OBLOGE**

SADRŽAJ

01	ZNAČAJKE SISTEMA	505.01.000-007
02	ISPITIVANJA I CERTIFIKATI	505.02.000-015
03	PROFILI	505.03.000-021
04	VEZNI ELEMENTI	505.04.000-009
05	PVC ELEMENTI	505.05.000-003
06	BRTVILA	505.06.000-003
07	DODACI	505.07.000-004
08	PRESJECI -kompozitni paneli	505.08.000-041
08	PRESJECI-trespa	505.08.050-079
08	PRESJECI -keramička fasada	505.08.100-161
08	PRESJECI -kamena fasada	505.08.180-207
08	PRESJECI -VAL 331 obloge od al profila	505.08.220-235
08	PRESJECI -obloge od al profila	505.08.236-243
09	OBRADA I MONTAŽA	505.09.000-041

Značajke sistema

OPIS SISTEMA VENTILIRAJUĆIH FASADNIH OBLOGA

FEAL podkonstrukcija omogućuje izradu ventilirajućih fasada uz korištenje raznih vrsta umjetnih i prirodnih materijala za ispune (kompozitni paneli, keramika, kamen, staklo, trespa....)

Ventilirajuće fasadne obloge sa aluminijskom podkonstrukcijom se sastoje od nosača pričvršćenih za noseću konstrukciju građevine, okomitih nosećih aluminijskih profila i nosača fasadnih obloga (vidljivih ili nevidljivih ovisno o vrsti obloge).

Aluminijski ekstrudirani profili su rađeni od legure EN-AW 6060, dok aluminijski nosači su rađeni od legure EN-AW 6063.

Navedeni tipovi i rješenje omogućavaju širok spektar mogućnosti sa statičkog i arhitektonskog gledišta.

Tablice i detalji u ovom katalogu nude projektantima potrebne informacije i preporuke neophodne za ispravan odabir proizvoda, ali i ideje za rješavanje konstruktivnih pitanja.

Podjela Feal sistema fasadnih obloga:

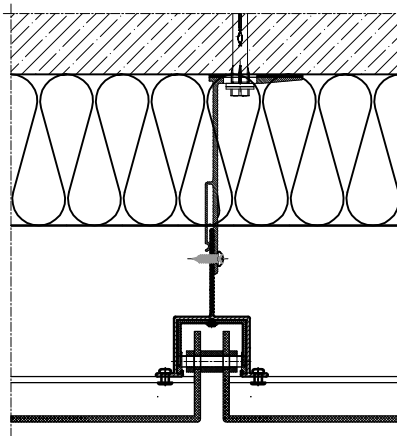
- Fasadne obloge od kompozitnih materijala
- Fasadne obloge od trespe
- Keramičke fasadne obloge
- Kamene fasadne obloge
- Fasadne obloge od aluminijskih profila

- **FASADNE OBLOGE OD KOMPOZITNI MATERIJALA:**

Kompozitni panel je višeslojni sendvič materijal nove generacije koji ima značajnu primjenu ugrađevini. Odlikuje se dobrim izolacionim svojstvima i lijepim izgledom. Jenostavan je i lagan za obradu i montažu.

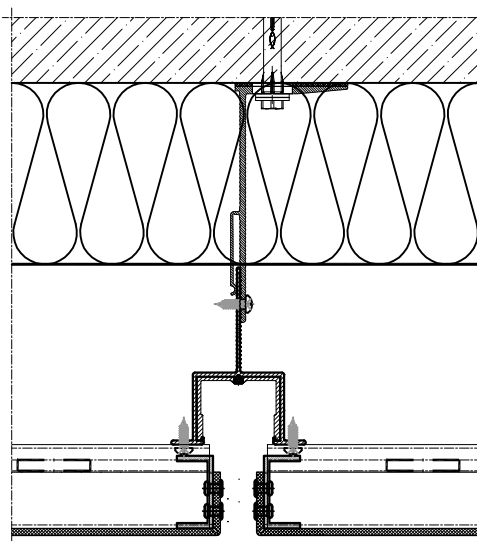
- Okomiti raspored panel ploča...TIP A-1

Posebno oblikovane panel ploče se pomoću bočno ukrojenih falceva vješaju na horizontalno postavljene osovinnice koje se pomoću posebno konstruiranog držača pričvršćuju za profil okomice.



- **Horizontalni raspored panel ploča....TIP A-2**

Aluminijska podkonstrukcija je namjenjena za prihvaćanje posebno formiranih i pripremljenih panel ploča. Montaža panel ploča je izuzetno laka, zbog lako uklopljivog sklopa, koji čine dva posebno konstruirana aluminijska profila koji idealno naliježu jedan na drugi. Da bi se spriječila buka i vibracija između profila se postavljaju umetci od butilne trake.

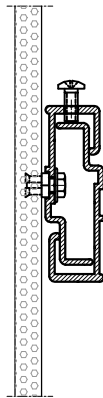


- **FASADNE OBLOGE OD TRESPE:**

- Vezanje ispune vijcima na horizontalne al profile

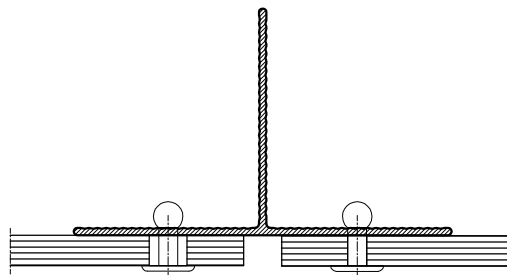
Sistem aluminijske podkonstrukcije koji je namjenjen prihvatanju ravnih ploča fiksniranih mehaničkom vezom nevidljivom sa lica fasade. Za montažu se koriste posebni ankeri koji su namjenski konstruirani u ove svrhe. Ovaj način se smatra veoma atraktivnim načinom vješanja ispune ventilirajućih fasada.

Ploče moraju biti minimalne debljine 6 mm.



- **Veza ispune zakovicama....TIP T-1**

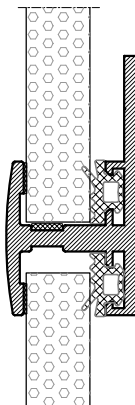
Ovaj sistem aluminijske podkonstrukcije je namjenjen prihvatanju ravnih ploča fiksniranih vezom pomoću zakovica. Ispuna može biti osim trespe i keramika.



- **KERAMIČKE FASADNE OBLOGE:**

- **Keramička fasada sa vidljivim kopčama....TIP K-1**

Ovaj sistem al podkonstrukcije je namjenjen za prihvatanje ravnih ploča (najčešće granitne keramike, stakla....) (8-16 mm) fiksniranih sa lica fasade kopčama koje se mogu plastificirati u traženoj boji po RAL karti u ovisnosti od zahtjeva u projektu.

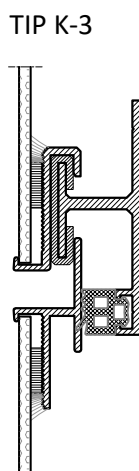
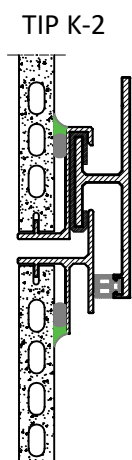


- Keramička fasada sa nevidljivim kopčama....**TIP K-2** (debljina keramike 18.5 mm)....**TIP K-3** (debljina keramike 3 mm)

- Ljepljenje ispune na horizontalne al profile

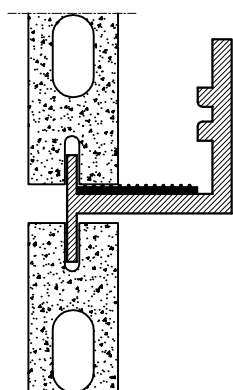
Sistem aluminijske podkonstrukciju je namjenjen prihvatanju ravnih ploča koje se ljepljenjem vežu za horizontalne al profile nevidljive sa lica fasade. Tako pripremljene ispune se vješaju o posebnokonstruirane al nosače koji se pričvršćuju na profil okomice. Podkonstrukcija za keramiku:

- debljina ispune 3 mm
- debljina keramike 18.5 mm (tip Frontek)



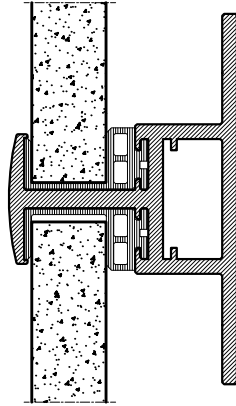
- Horizontalna vodilica.....TIP K-4

Ovaj sistem al podkonstrukcije je namjenjen za prihvatanje ravnih ploča sa posebno oblikovanim falcevima u gornjem i donjem horizontalnom pojasu na posbno oblikovan al profil horizontale, kao i za prihvat posebno urađenih ekstrudiranih keramičkih ploča (tip. Frontek)



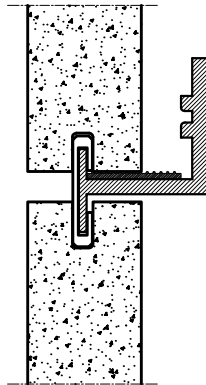
- KAMENE FASADNE OBLOGE:

Ovaj sistem al podkonstrukcije je namjenjen za prihvatanje ravnih ploča kamene ispune (20-30 mm) fiksniranih sa lica fasade kopčama koje se mogu plastificirati u traženoj boji po RAL karti u ovisnosti od zahtjeva u projektu.



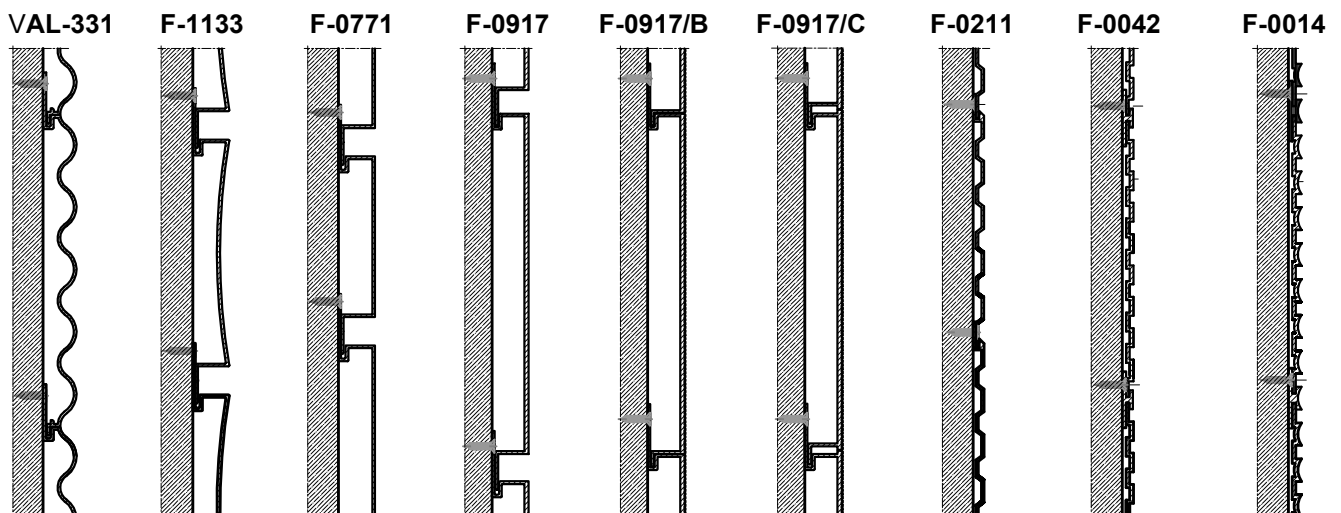
- Horizontalna vodilica.....TIP KF-1

Ovaj sistem al podkonstrukcije je namjenjen za prihvatanje ravnih kamnei ploča sa posebno oblikovanim falcevima u gornjem i donjem horizontalnom pojasu na posbno oblikovan al profil horizontale.



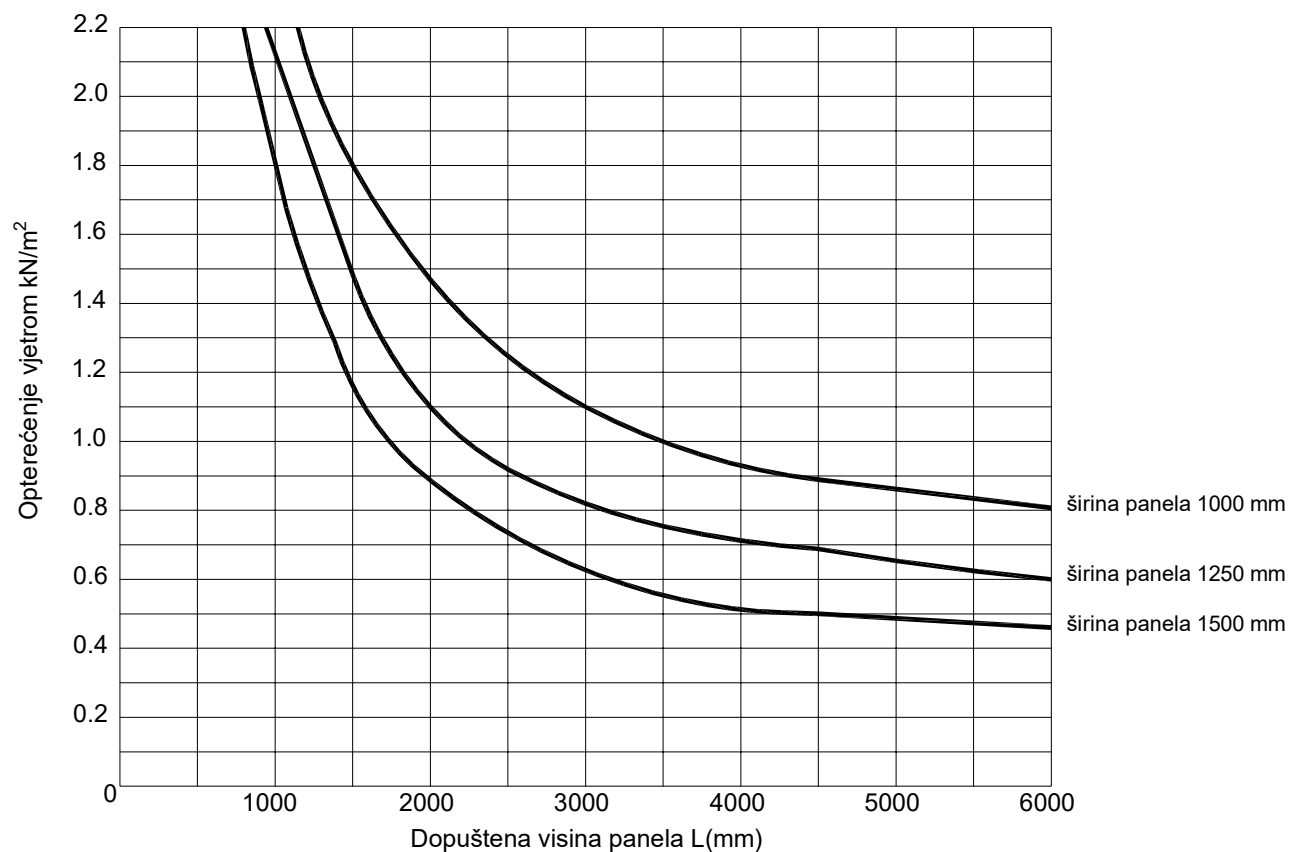
- FASADNE OBLOGE OD ALUMINIJSKIH PROFILA:

Ekstrudirani aluminijski profili omogućavaju izvedbe razni oblika i dimenzija ispuna. Također omogućuje izvedbe u različitim bojama (izbor po RAL karti) i dužinama ispune. Ovaj tip ispuna odlikuje se jednostavnom montažom, sa skrivenim spojevima ispune. Omogućuje kombiniranje više ispuna jedne do druge.

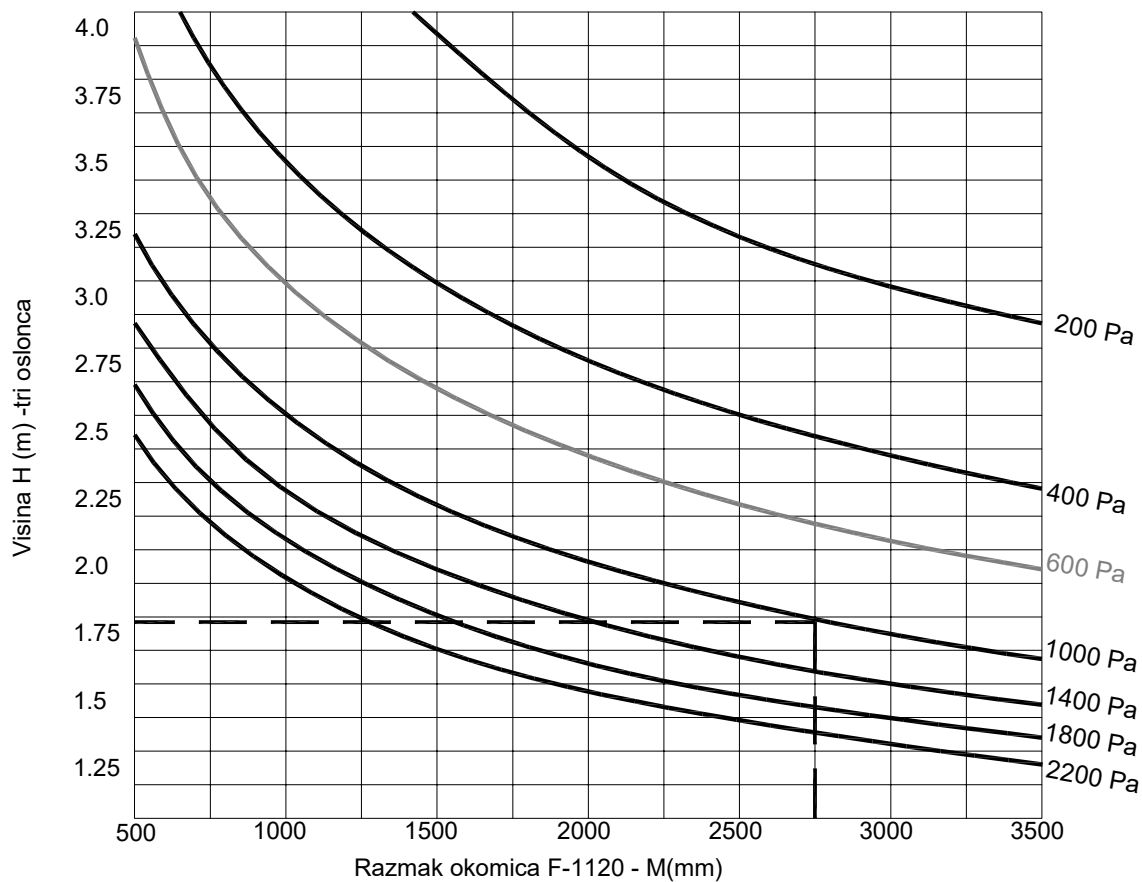


Ispitivanja i certifikati

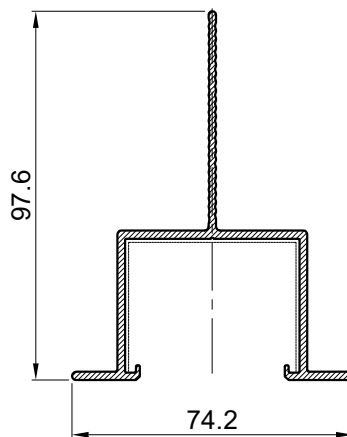
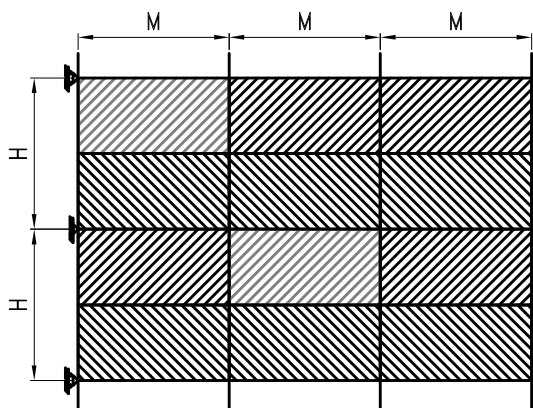
Kompozitni panel 4 mm



Dijagram za izbor maksimalne dopuštene visine panel ploče (bez potrebe za ukrućivanjem) na osnovu odgovarajućeg projektiranog opterećenja vjetrom i širine panel ploče. Vrijednosti se odnose na ploče ovještene na 4 strane.



Dijagram za izbor maksimalno dopuštenog razmaka (M) između okomice (F-1120) i razmaka između oslonaca (H) u ovisnosti od opterećenja vjetrom.

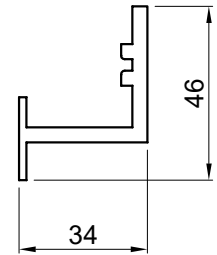
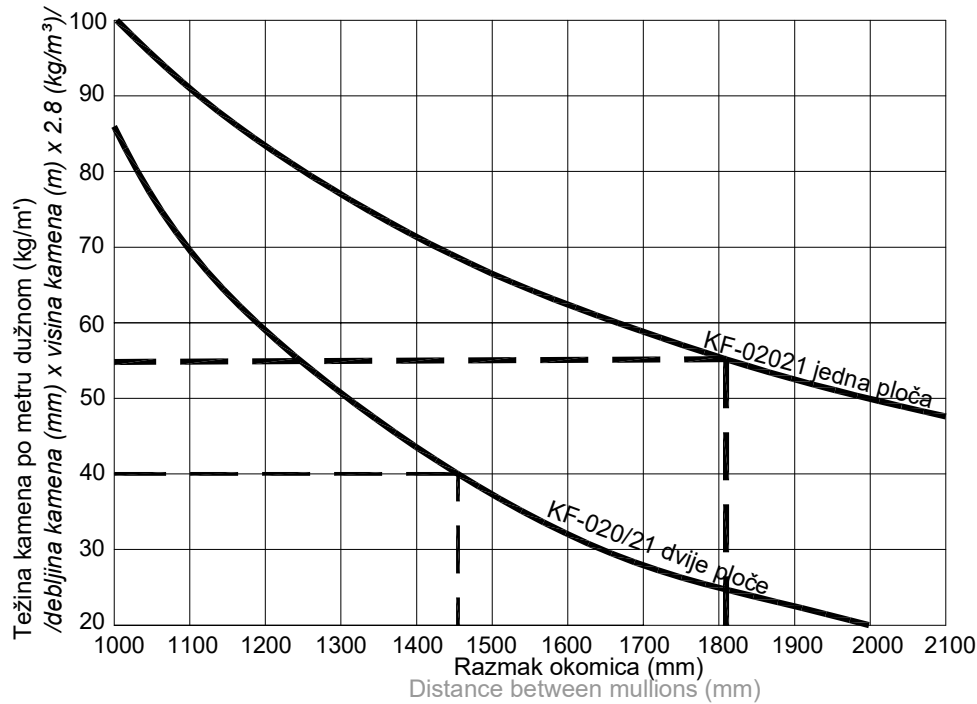


F-1120
(profil okomice)

težina: 1.160 kg/m'
opseg: 439.48 mm

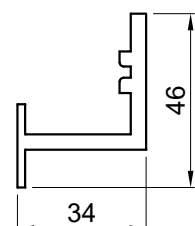
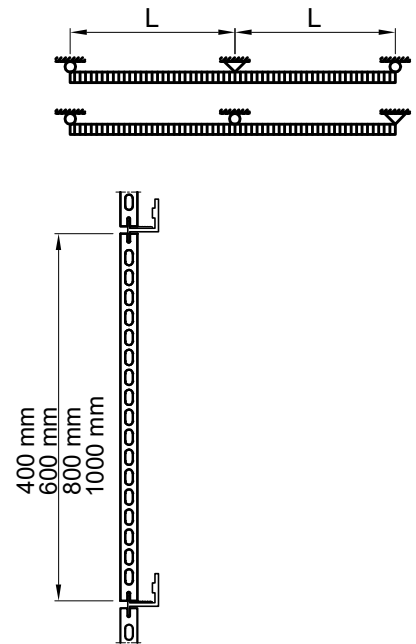
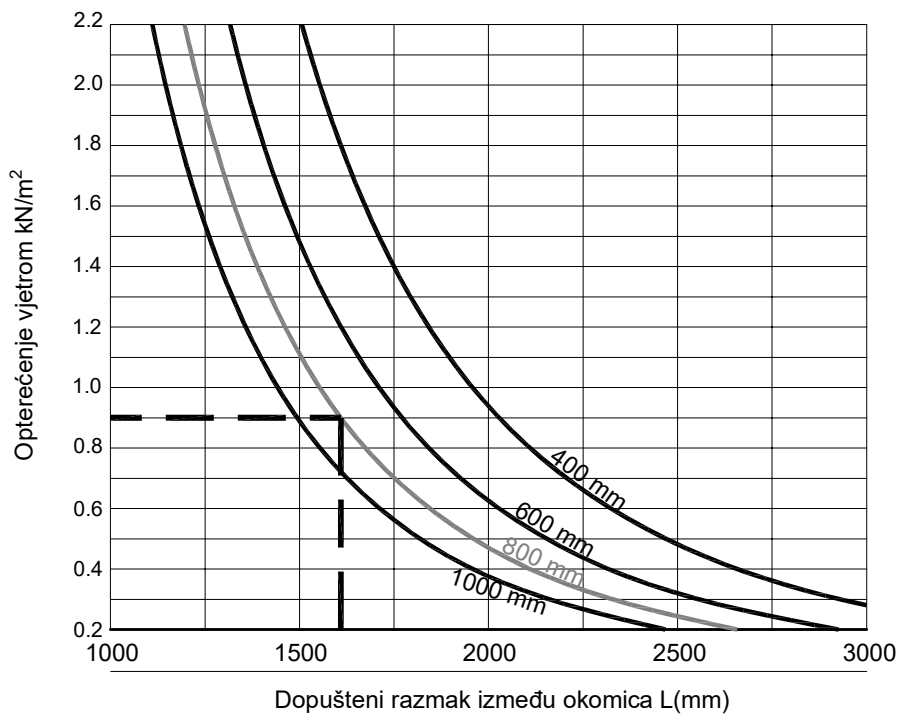
$I_x = 27.619 \text{ cm}^4$
 $I_y = 16.836 \text{ cm}^4$
 $W_x = 2.297 \text{ cm}^3$
 $W_y = 3.112 \text{ cm}^3$

legura: EN-AW6060



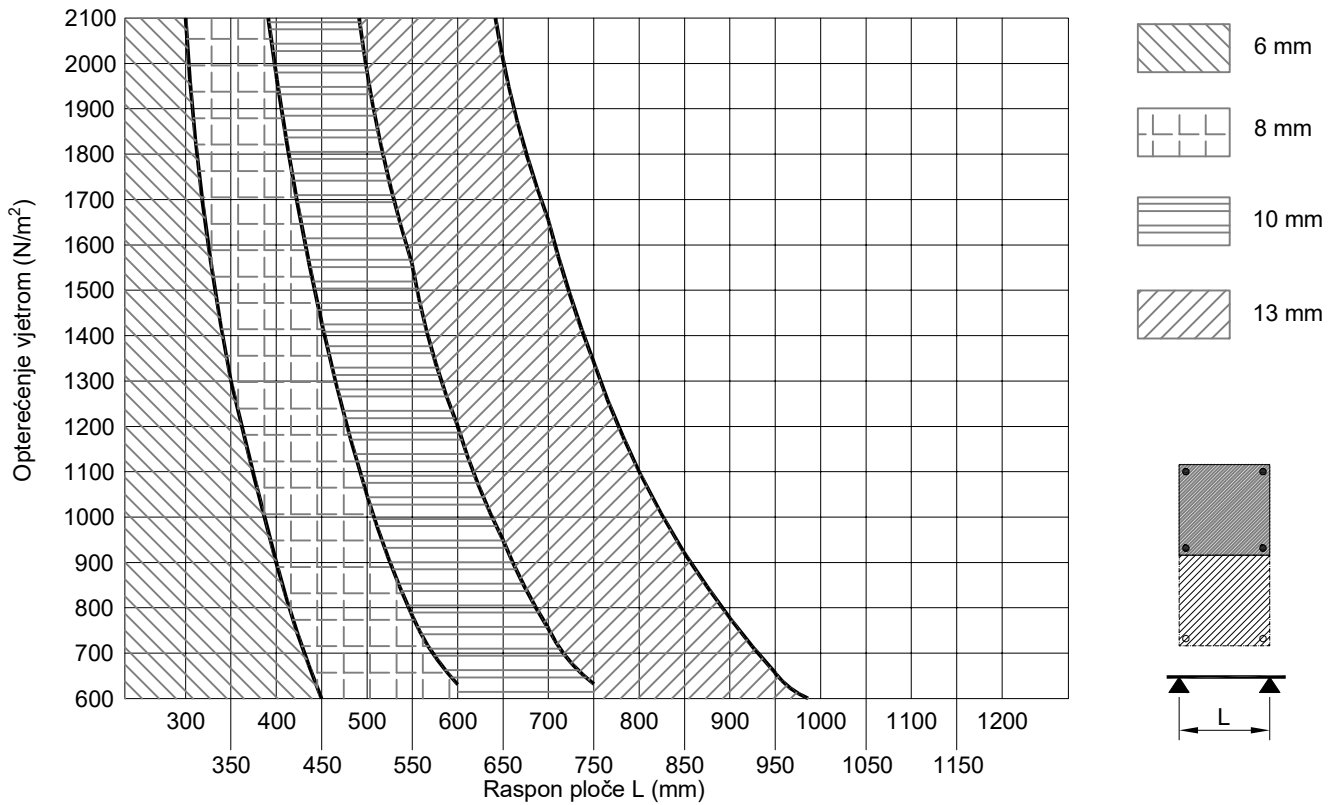
Dijagram za izbor maksimalno dopuštenog razmaka između okomica u ovisnosti od težine kamena u slučaju kad se postavljaju jedna ili dvije ploče na horizontalni profil KF-020/21.

Horizontalni nosivi profil - KF-022/21



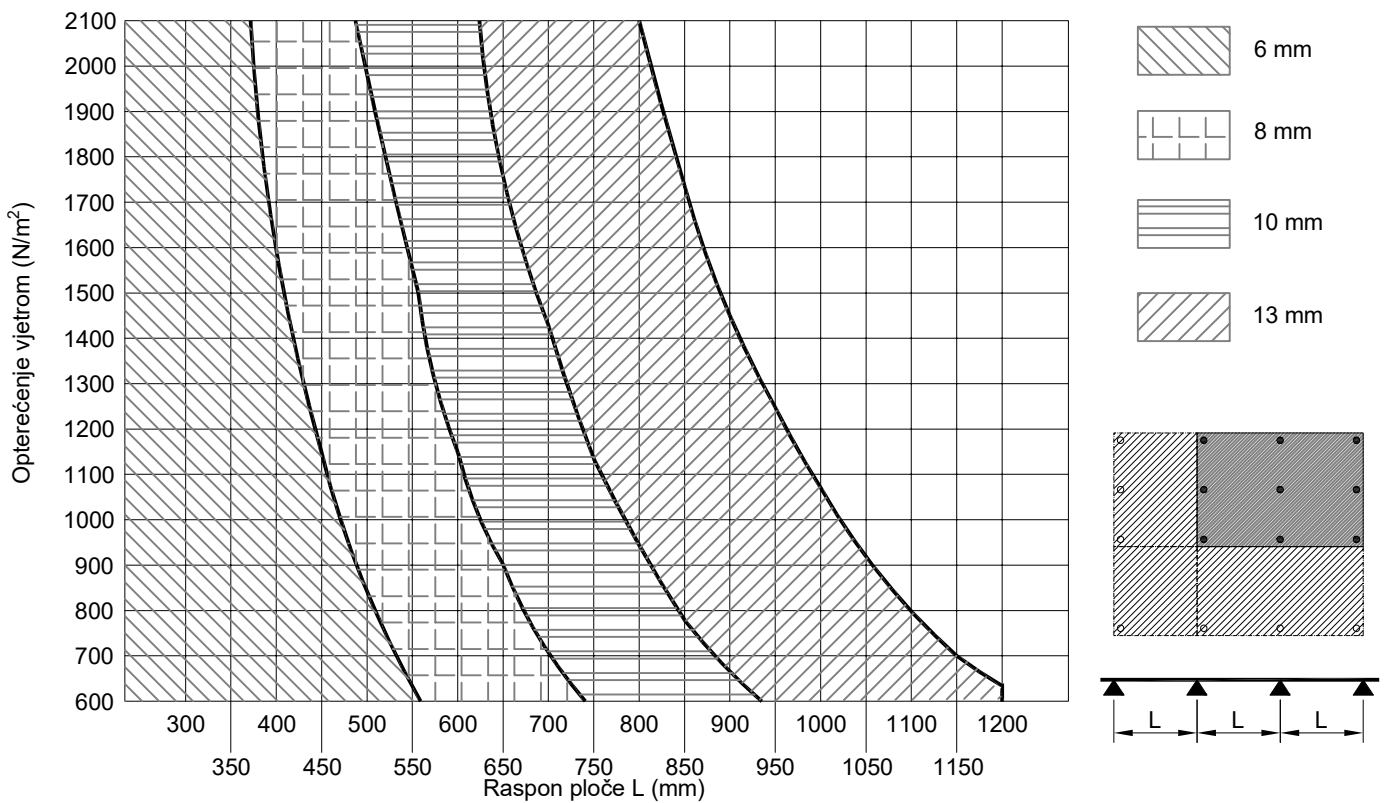
Dijagram za izbor maksimalno dopuštenog razmaka između okomica u ovisnosti od opterećenja vjetrom i visine keramičke ploče.

progib za oslonjanje ploče (TRESPA) u dvije točke ($f=l/200$)

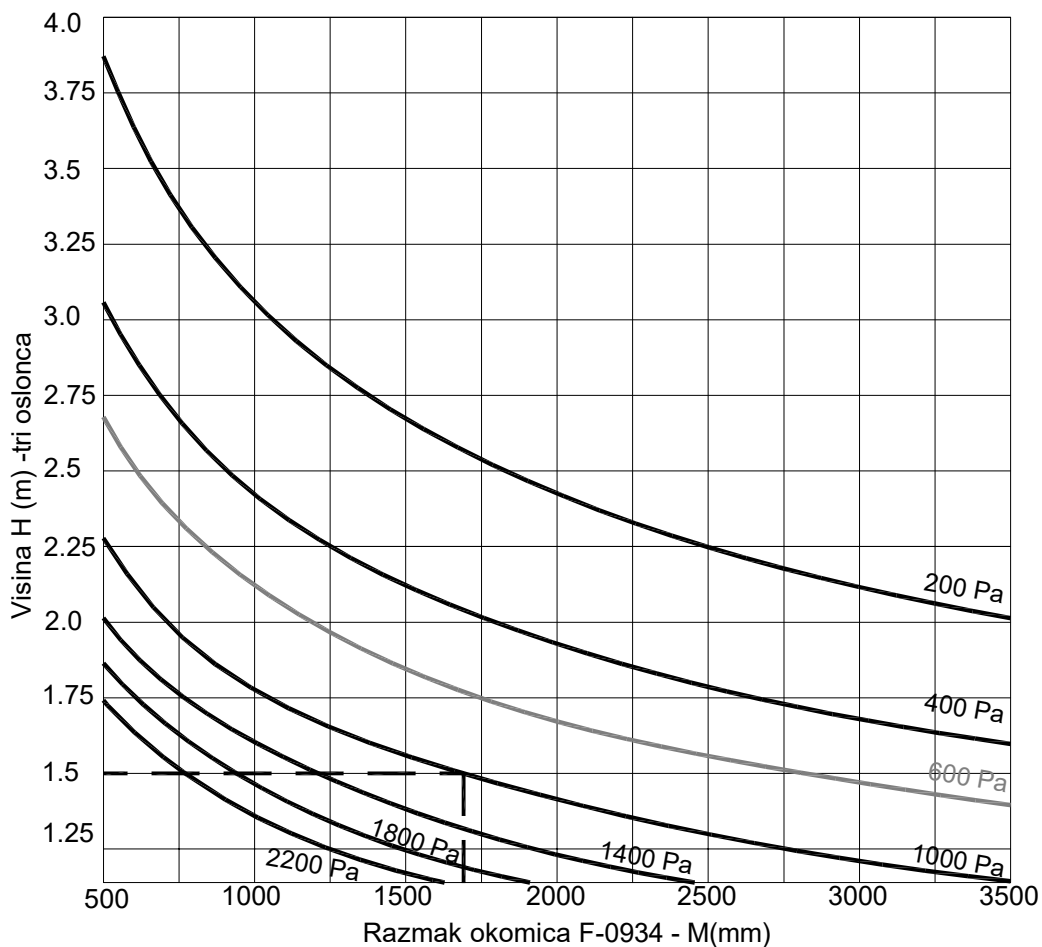


Dijagram za određivanje dozvoljenog razmaka učvršćivanja ploča u ovisnosti na opterećenje vjetrom i dozvoljeni progib $L/200$

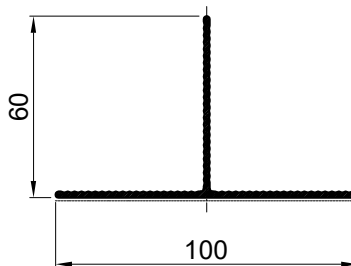
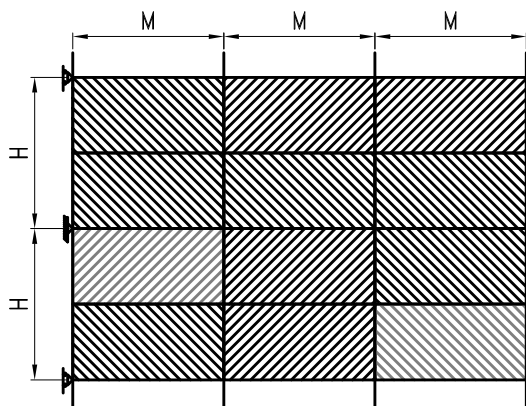
progib za oslonjanje ploče (TRESPA) u više dvije točke ($f=l/200$)



Dijagram za određivanje dozvoljenog razmaka učvršćivanja ploča u ovisnosti na opterećenje vjetrom i dozvoljeni progib $L/200$

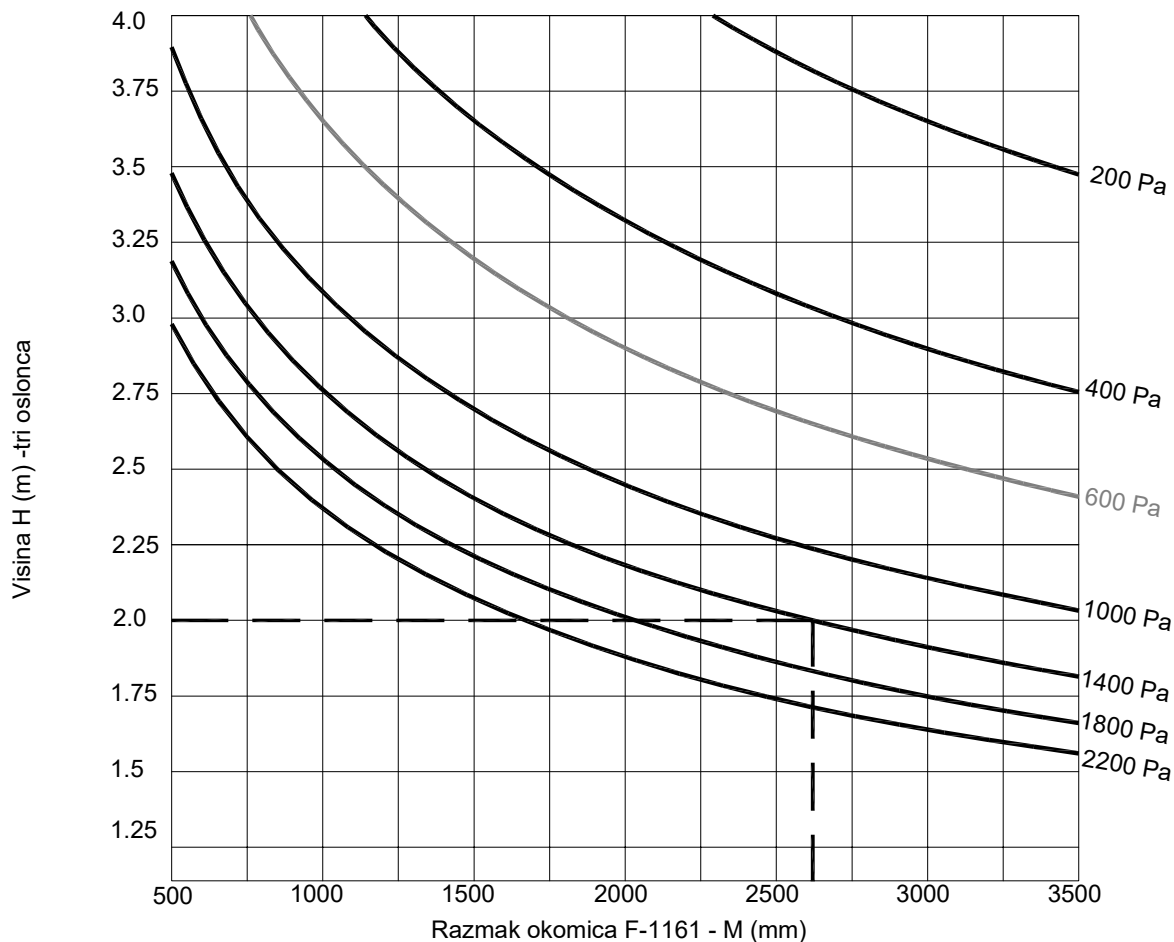


Dijagram za izbor maksimalno dopuštenog razmaka (M) između okomice (F-0934) i razmaka između oslonaca (H) u ovisnosti od opterećenja vjetrom.

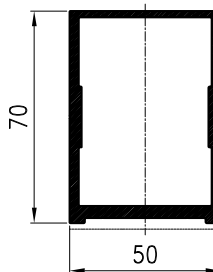
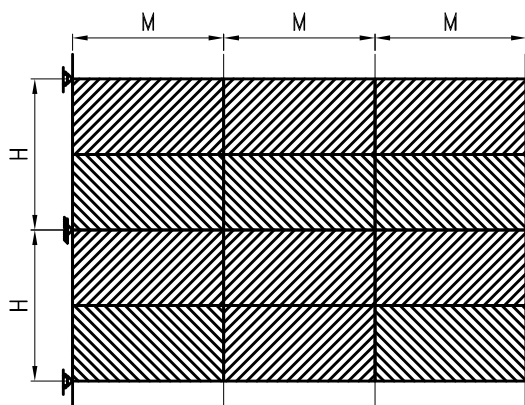


F-0934
(profil okomice)

težina: 0.780 kg/m'
 opseg: 325.63 mm
 $I_x = 8.700 \text{ cm}^4$
 $I_y = 15.55 \text{ cm}^4$
 $W_x = 1.78 \text{ cm}^3$
 $W_y = 3.11 \text{ cm}^3$
 legura: EN-AW6060
 alloy: EN-AW6060



Dijagram za izbor maksimalno dopuštenog razmaka (M) između okomice (F-1161) i razmaka između oslonaca (H) u ovisnosti od opterećenja vjetrom.

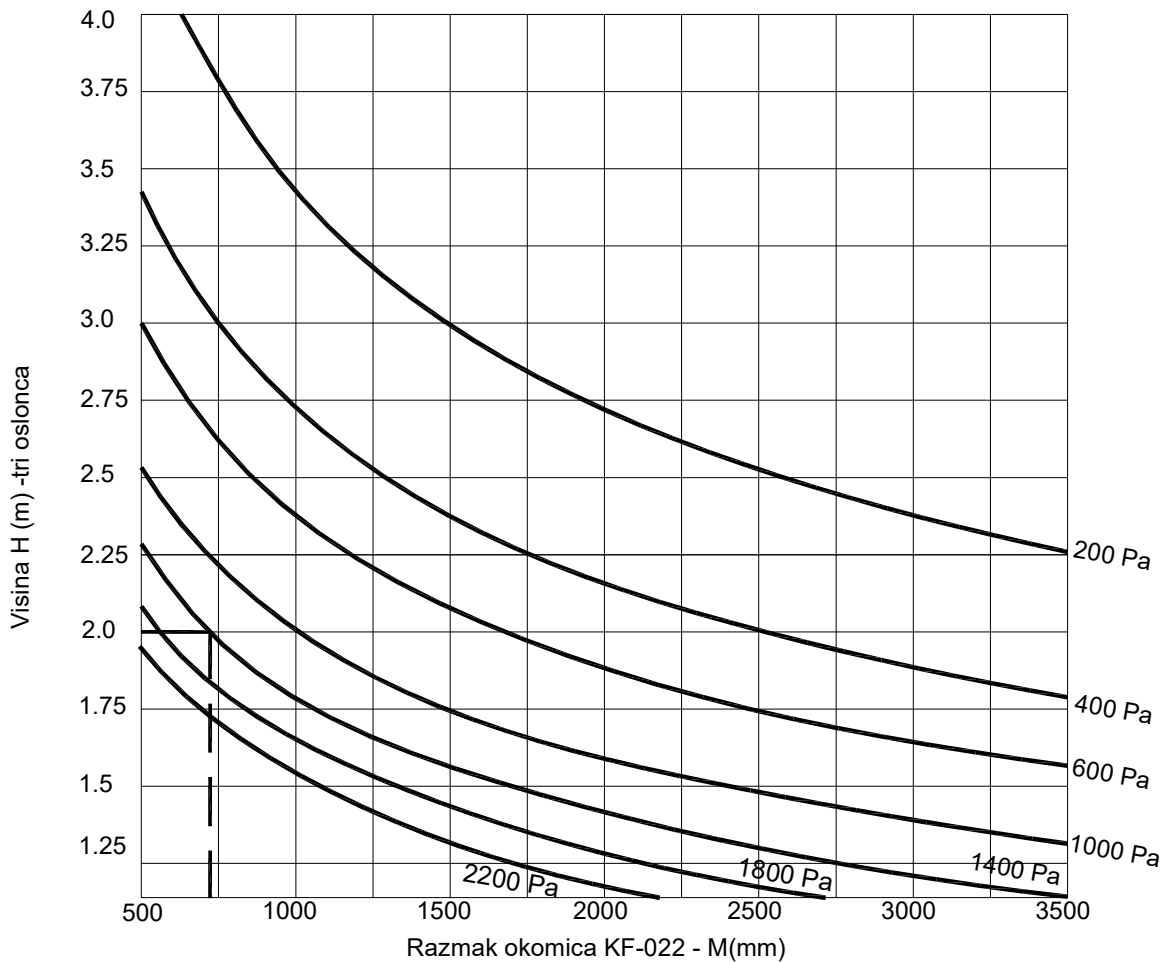


F-1161
(profil okomice)

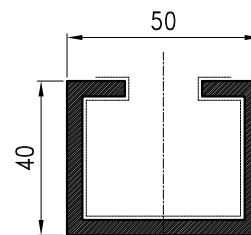
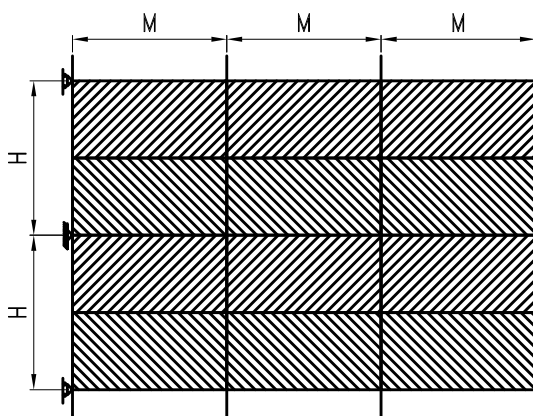
težina: 1.970 kg/m'
opseg: 243.88 mm

$I_x = 44.51 \text{ cm}^4$
 $I_y = 29.59 \text{ cm}^4$
 $W_x = 11.48 \text{ cm}^3$
 $W_y = 11.87 \text{ cm}^3$

legura: EN-AW6060

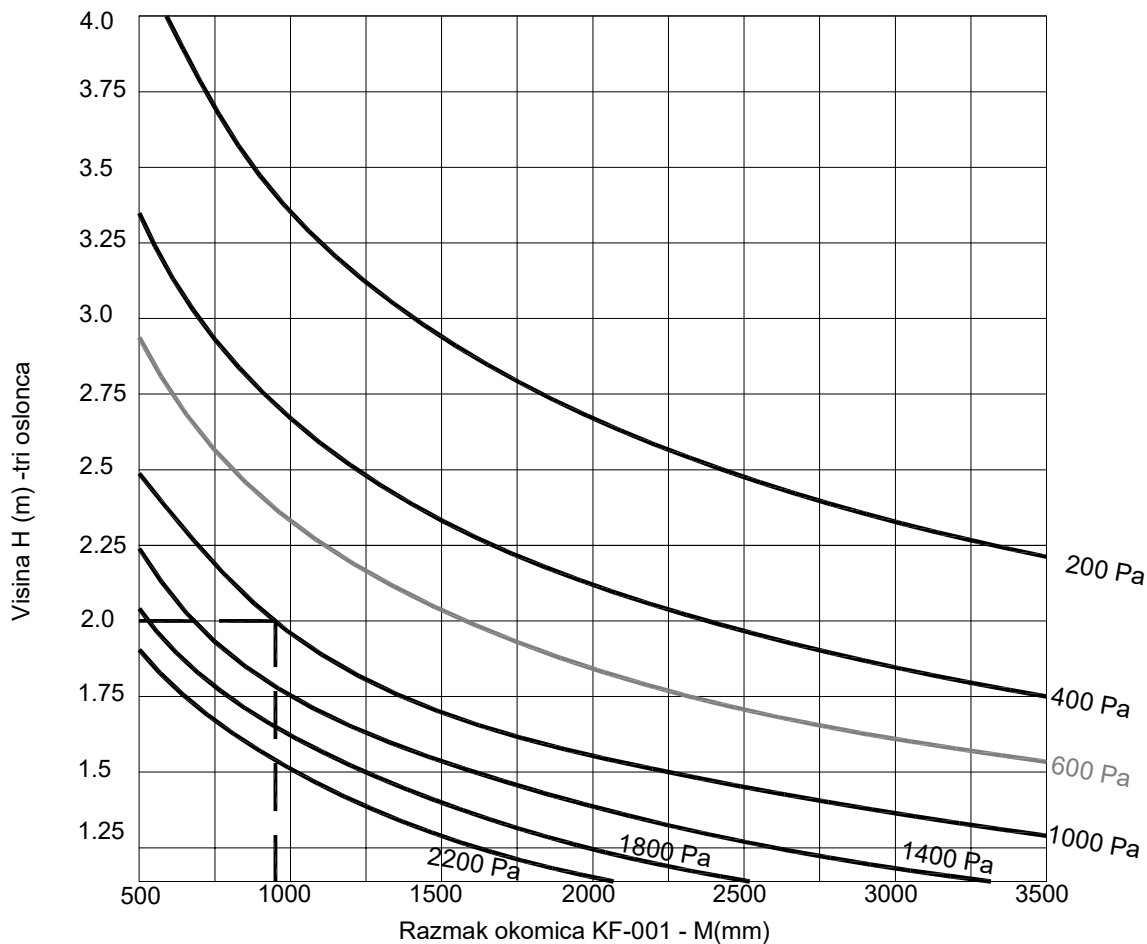


Dijagram za izbor maksimalno dopuštenog razmaka (M) između okomice (KF-022) i razmaka između oslonaca (H) u ovisnosti od opterećenja vjetrom.

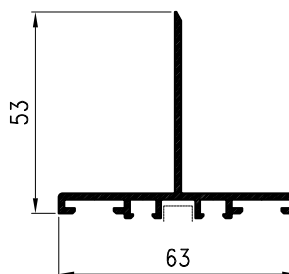
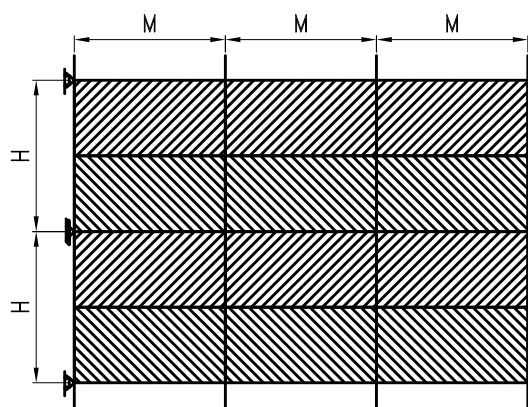


KF-022
(profil okomice)

težina: 1.550 kg/m'
 opseg: 296.00 mm
 $I_x = 12.235 \text{ cm}^4$
 $I_y = 21.643 \text{ cm}^4$
 $W_x = 5.438 \text{ cm}^3$
 $W_y = 8.657 \text{ cm}^3$
 legura: EN-AW6060



Dijagram za izbor maksimalno dopuštenog razmaka (M) između okomice (KF-001) i razmaka između slonaca (H) u ovisnosti od opterećenja vjetrom.

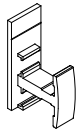
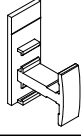
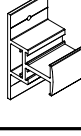
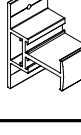
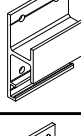
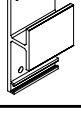


KF-001
(profil okomice)

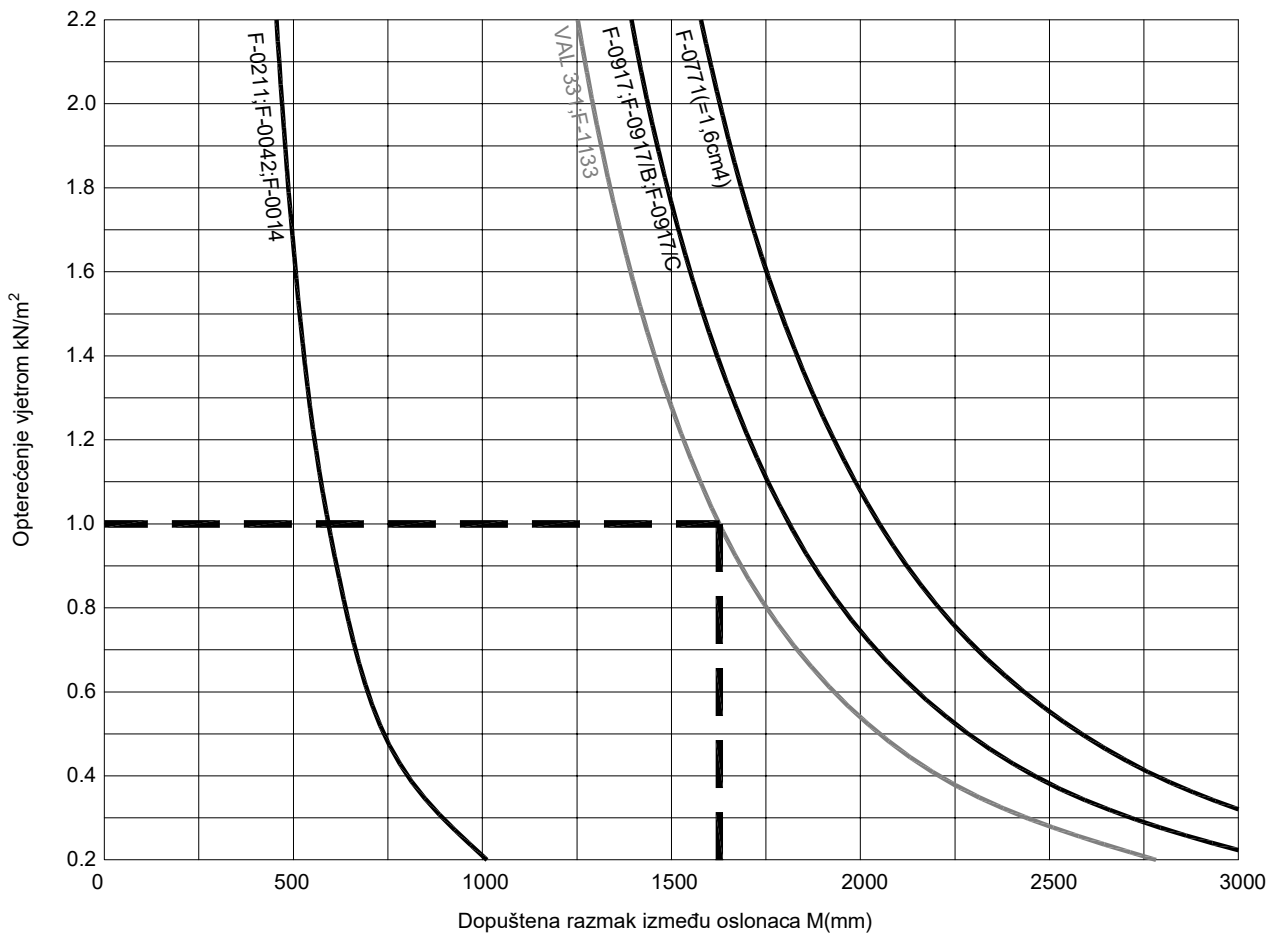
težina: 0.964 kg/m'
opseg: 380.08 mm

$I_x = 11.558 \text{ cm}^4$
 $I_y = 13.000 \text{ cm}^4$
 $W_x = 2.226 \text{ cm}^3$
 $W_y = 3.299 \text{ cm}^3$

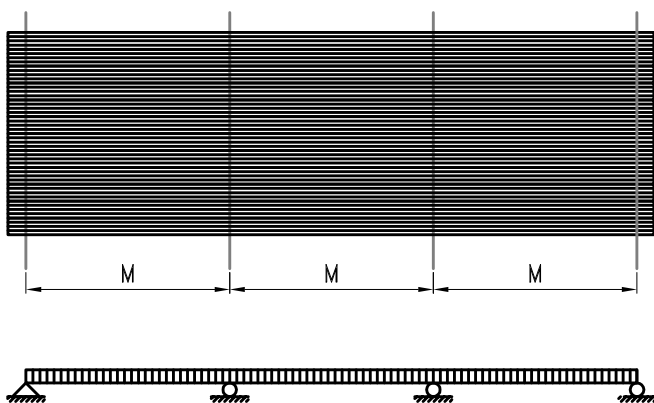
legura: EN-AW6060

Izgled	Oznaka	Opis	Debljina ispune (mm)	Nosivost jedne kopče (kg)
	521.023	Srednja kopča (obloge sa vidljivim kopčama)	8-12	29
	521.027	Srednja kopča (obloge sa vidljivim kopčama)	12-16	46
	521.025	Srednja kopča (obloge sa vidljivim kopčama)	20-25	160
	521.028	Srednja kopča (obloge sa vidljivim kopčama)	30	143
	521.031	Kopča keramike (obloge sa nevidljivim kopčama)	3	73
	521.032	Kopča keramike tip. Frontek (obloge sa nevidljivim kopčama)	19.5	130

ALUMINIJSKE OBLOGE ČETRI OSOLONACA

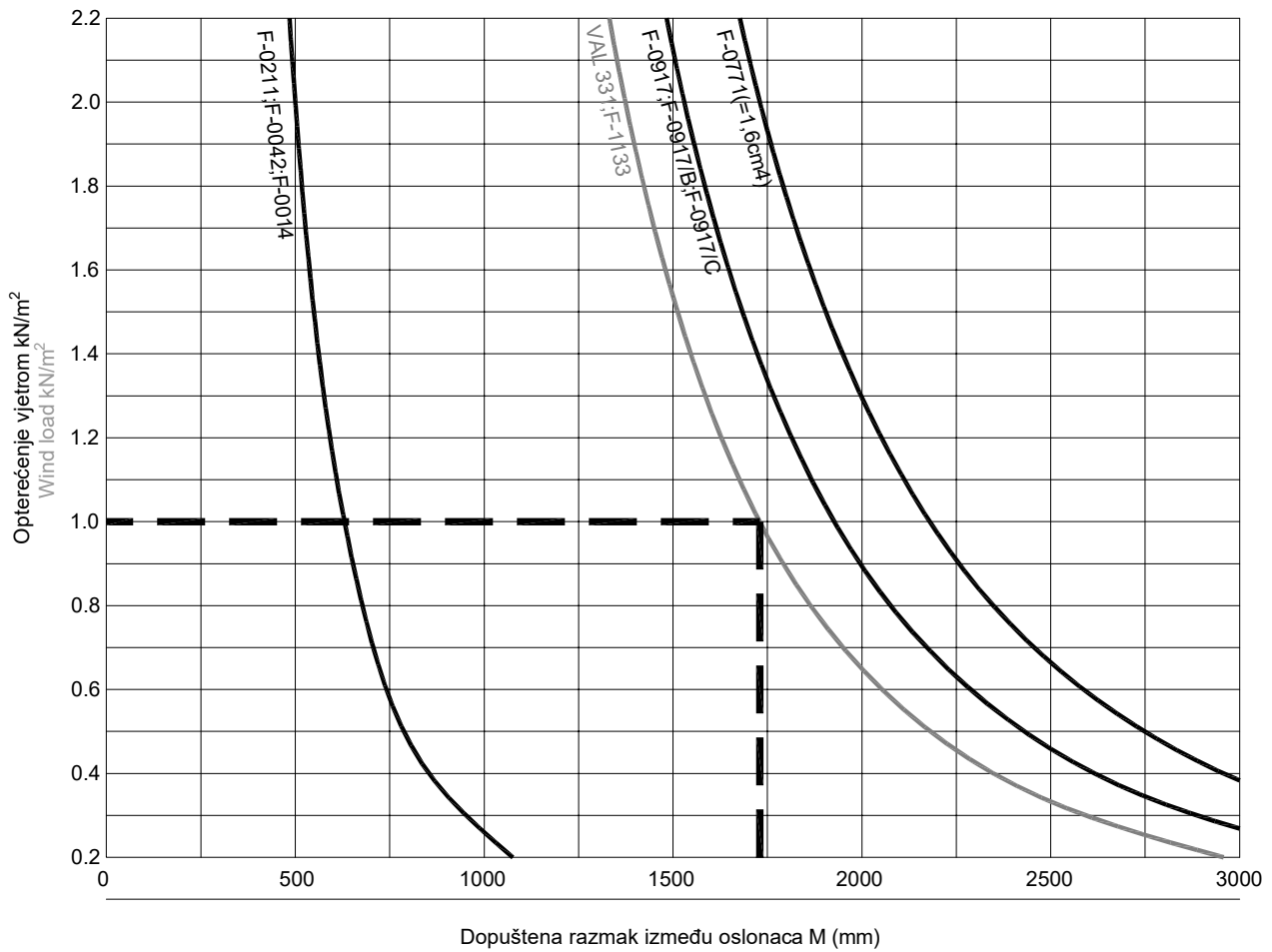


Dijagram za izbor maksimalno dopuštenog razmaka (M) između oslonaca za horizontalni raspored fasadnih obloga u ovisnosti od opterećenja vjetrom.

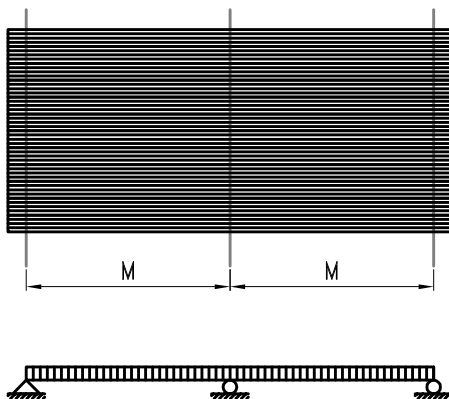


F-0211;F-0042;F-0014($I_x=0,05\text{cm}^4$)
 VAL 331;F-1133($I_x=1,2\text{cm}^4$) 0,15 m
 F-0771($I_x=1,6\text{cm}^4$)
 F-0917;F-0917/B;F-0917/C($I_x=2,1\text{cm}^4$)

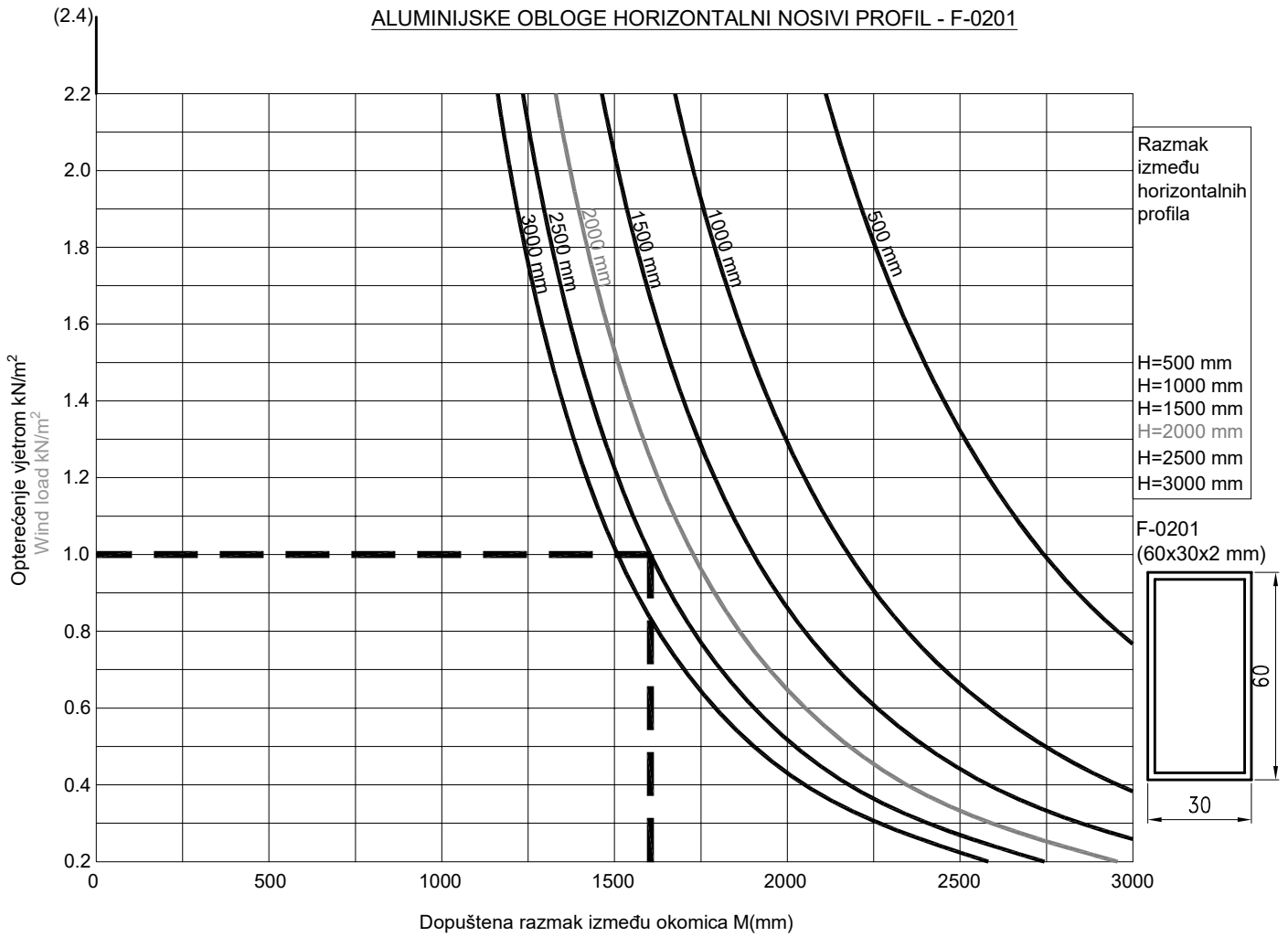
ALUMINIJSKE OBLOGE TRI OSOLONCA



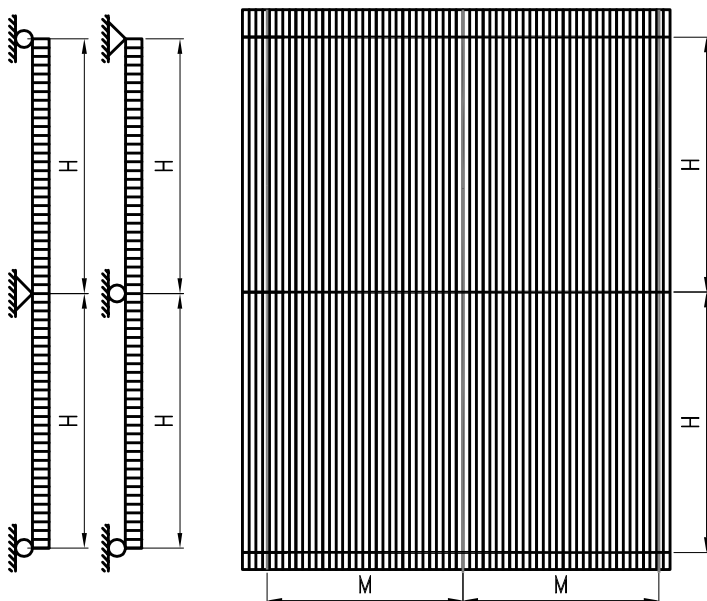
Dijagram za izbor maksimalno dopuštenog razmaka (M) između oslonaca za horizontalni raspored fasadnih obloga u ovisnosti od opterećenja vjetrom.

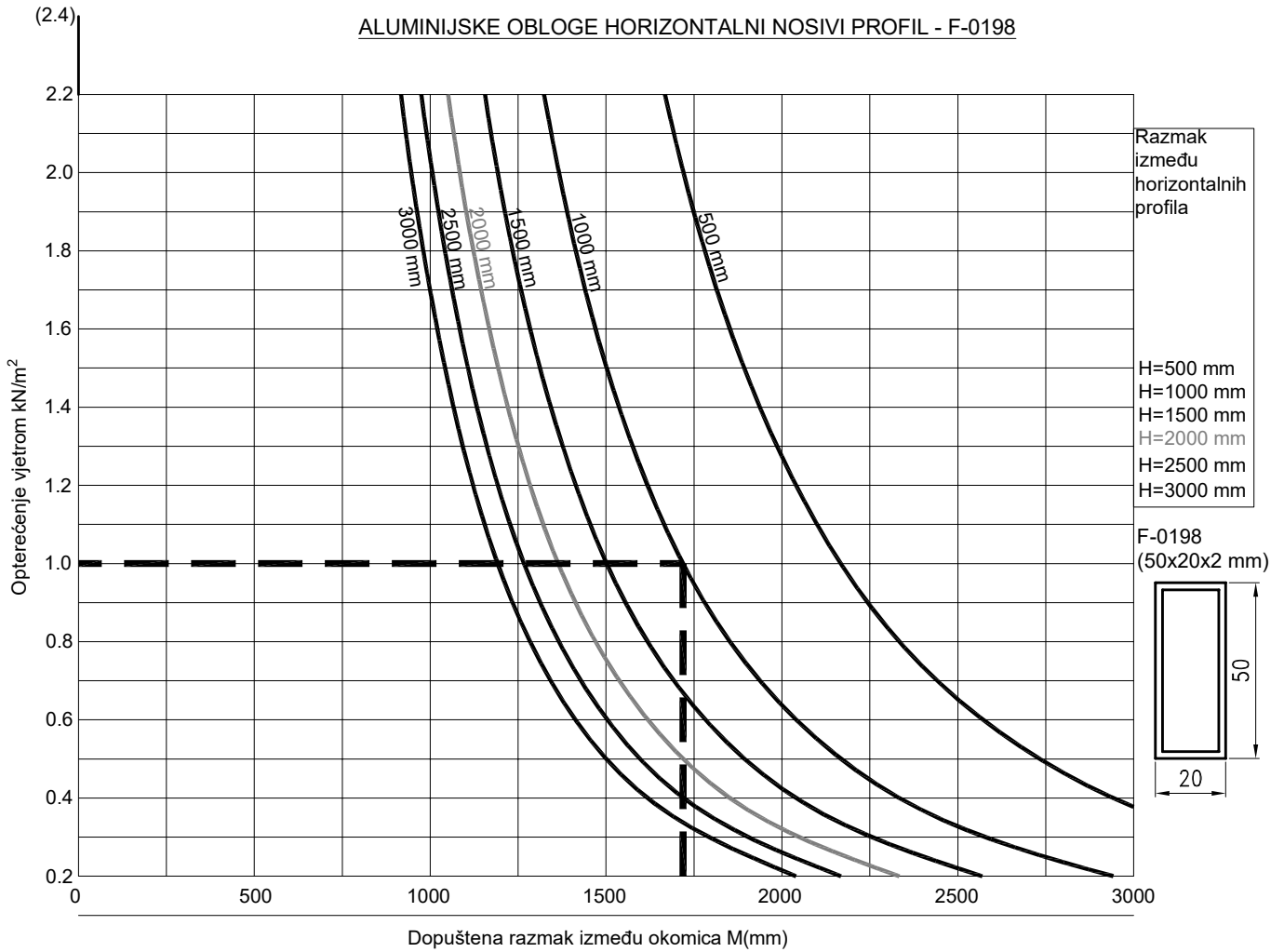


F-0211;F-0042;F-0014($l_x=0,05cm4\emptyset$),13m
VAL 331;F-1133($l_x=1,2cm4$) 0,15 m
F-0771($l_x=1,6cm4\emptyset$),1 m
F-0917;F-0917/B;F-0917/C($l_x=2,1cm4\emptyset$),19 m

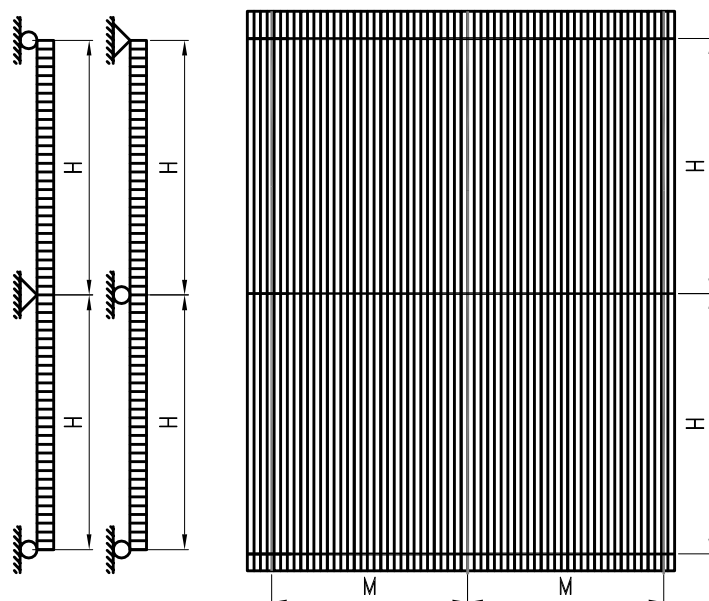


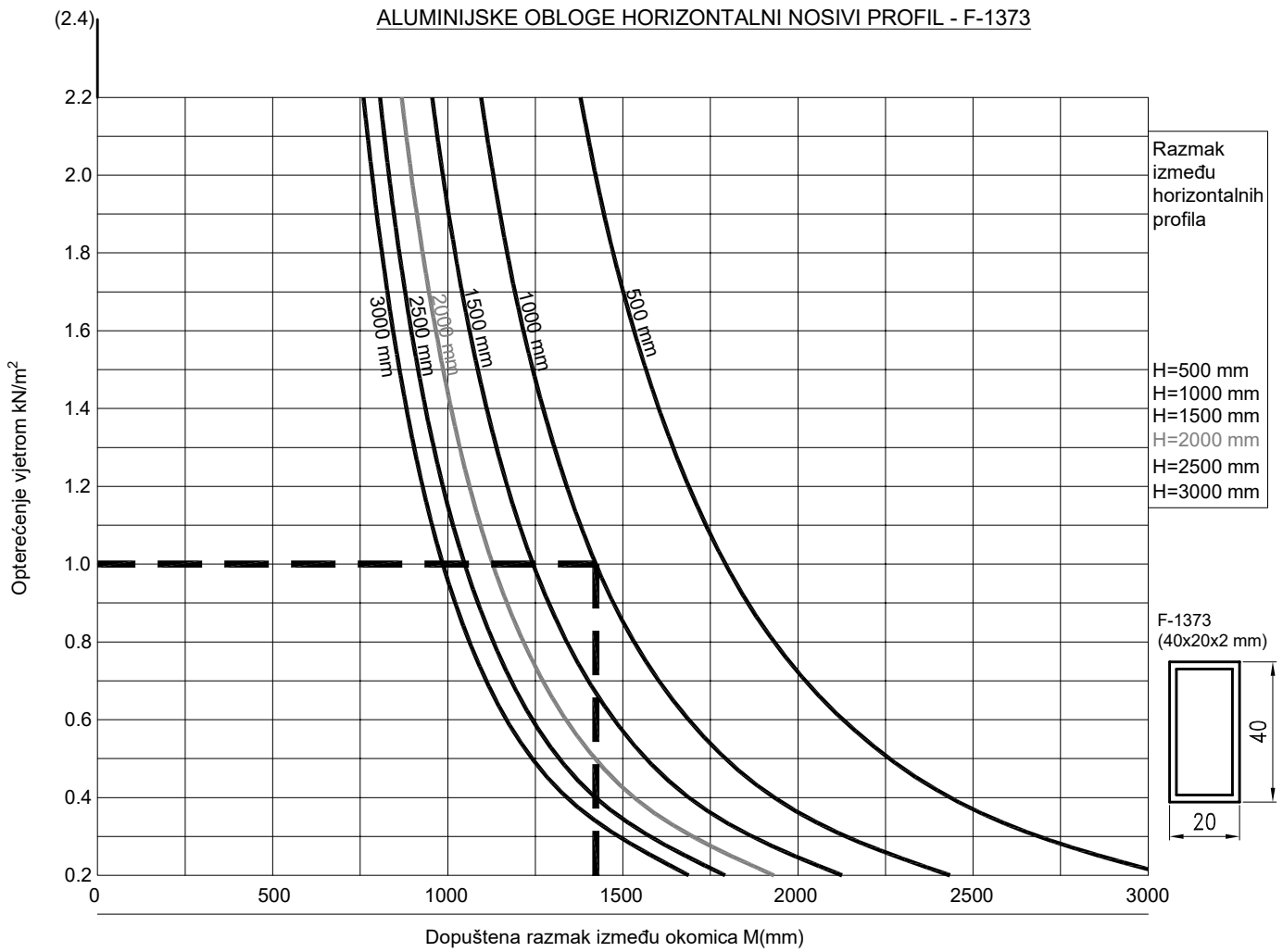
Dijagram za izbor maksimalno dopuštenog razmaka (M) između okomica za vertikalni raspored fasadnih obloga u ovisnosti od opterećenja vjetrom i razmaku (H) između horizontalnog profila F-0201.



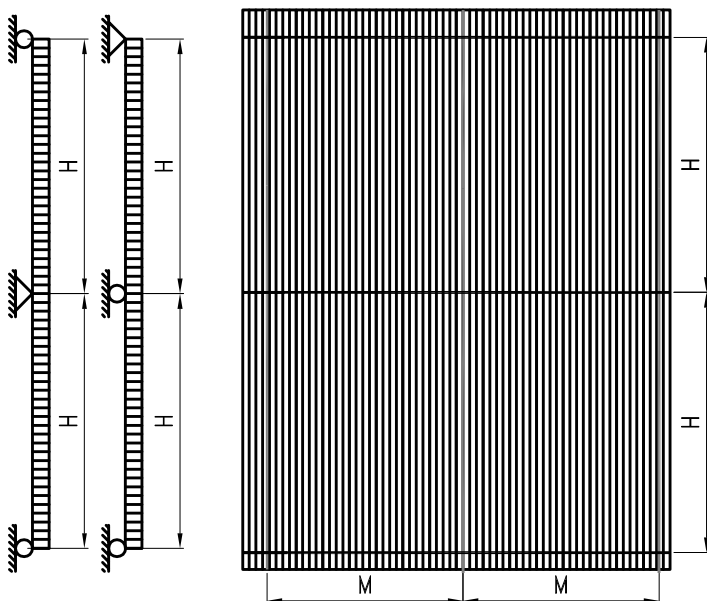


Dijagram za izbor maksimalno dopuštenog razmaka (M) između okomica za vertikalni raspored fasadnih obloga u ovisnosti od opterećenja vjetrom i razmaku (H) između horizontalni profila F-0198.

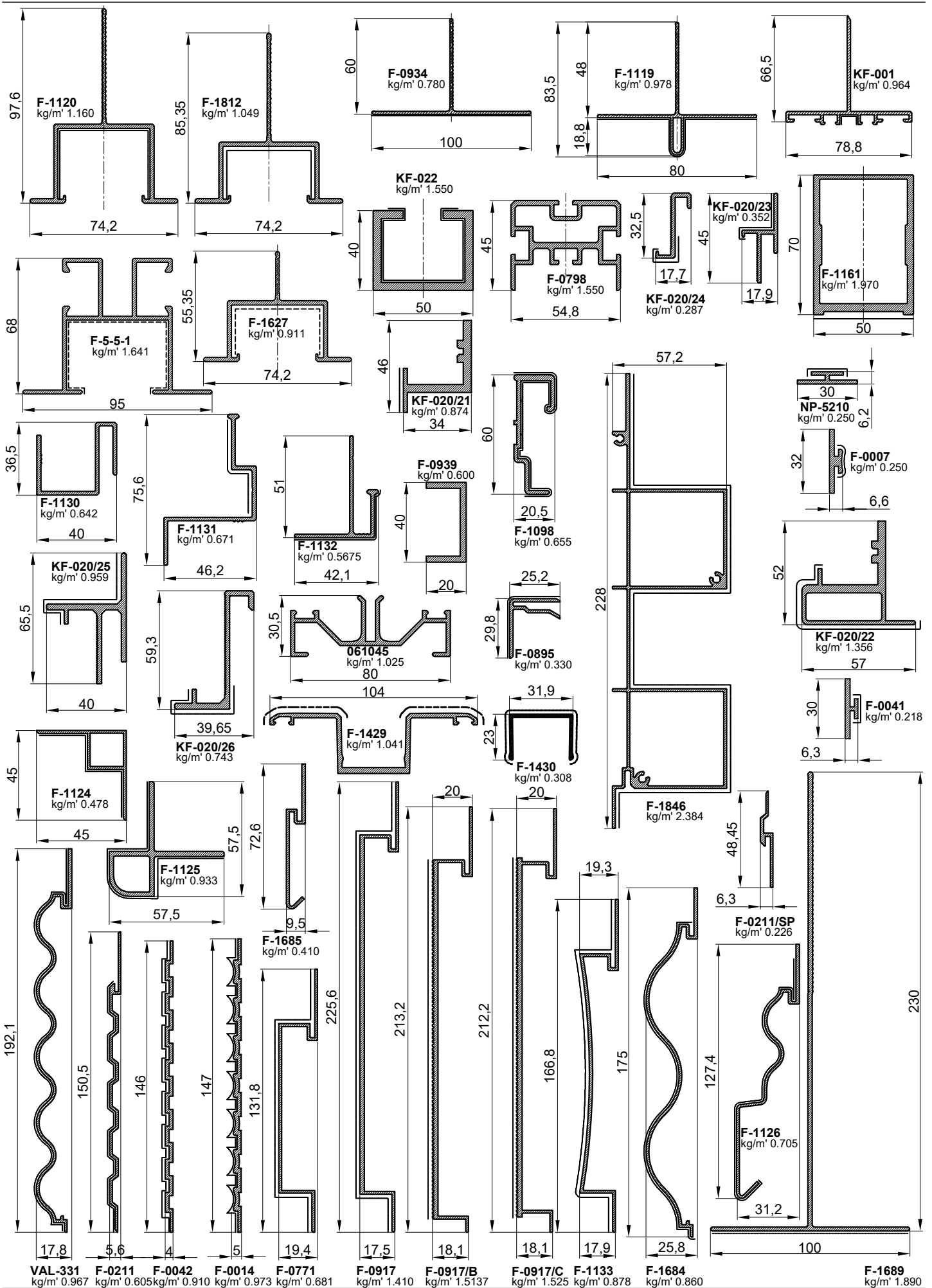


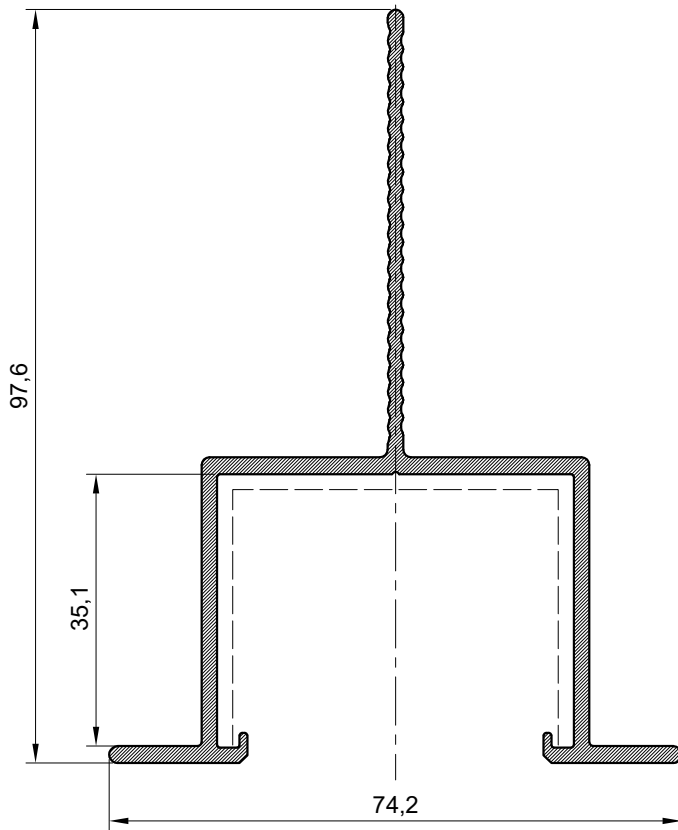


Dijagram za izbor maksimalno dopuštenog razmaka (M) između okonica za vertikalni raspored fasadnih obloga u ovisnosti od opterećenja vjetrom i razmaku (H) između horizontalnog profila F-1373.

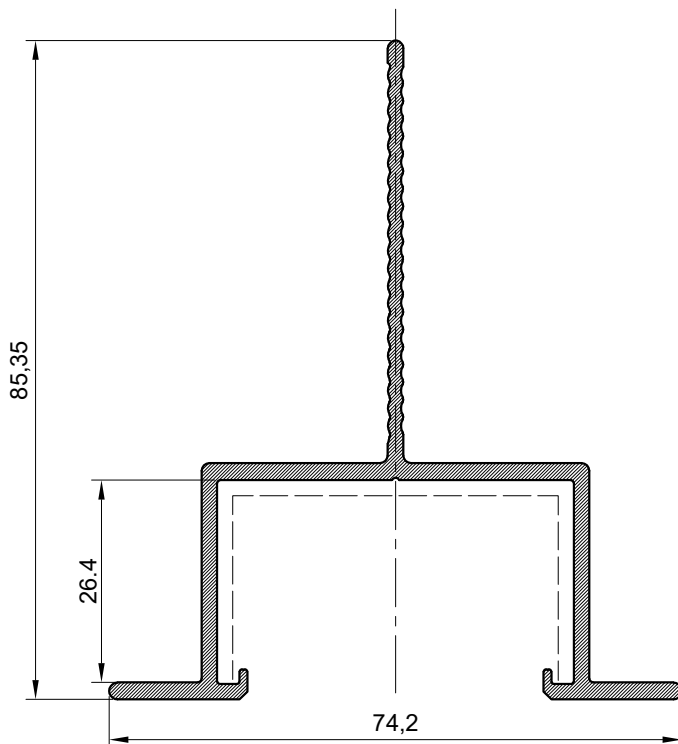


Profili

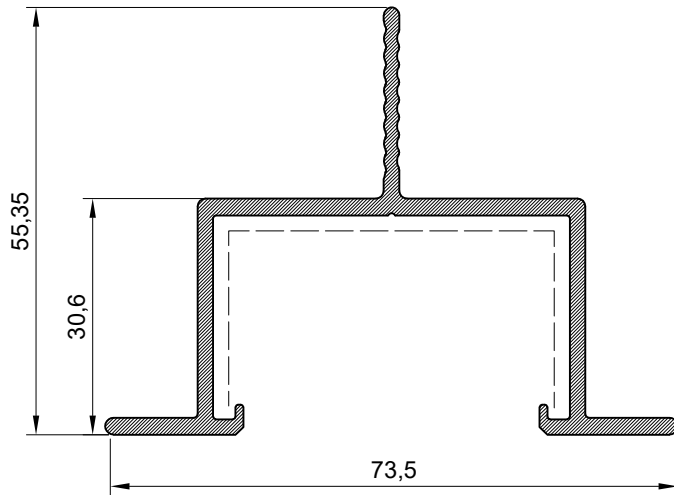




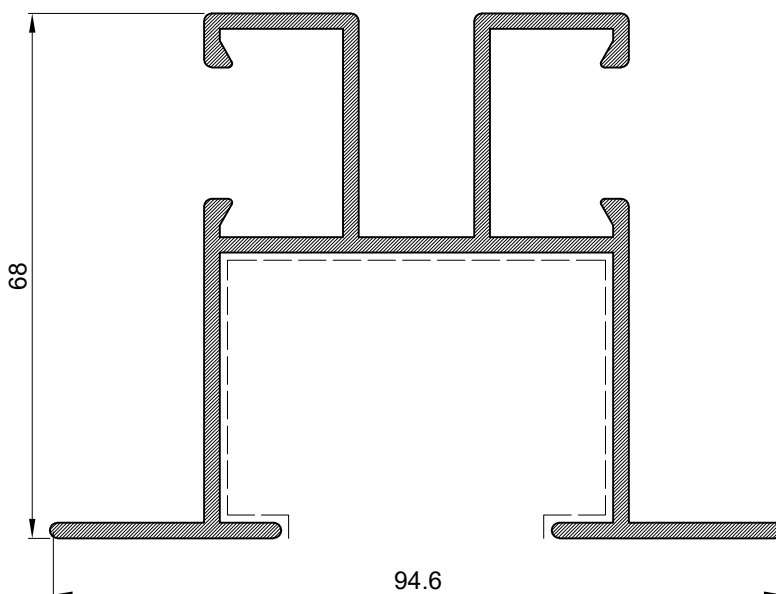
Okomica		
Art.Br.	F-1120	
Težina	kg/m'	1.160
Opseg	mm	439.48
Moment inercije	I_x (cm ⁴)	27.619
	I_y (cm ⁴)	16.836
	W_x (cm ³)	2.297
	W_y (cm ³)	3.112
L	mm	6500



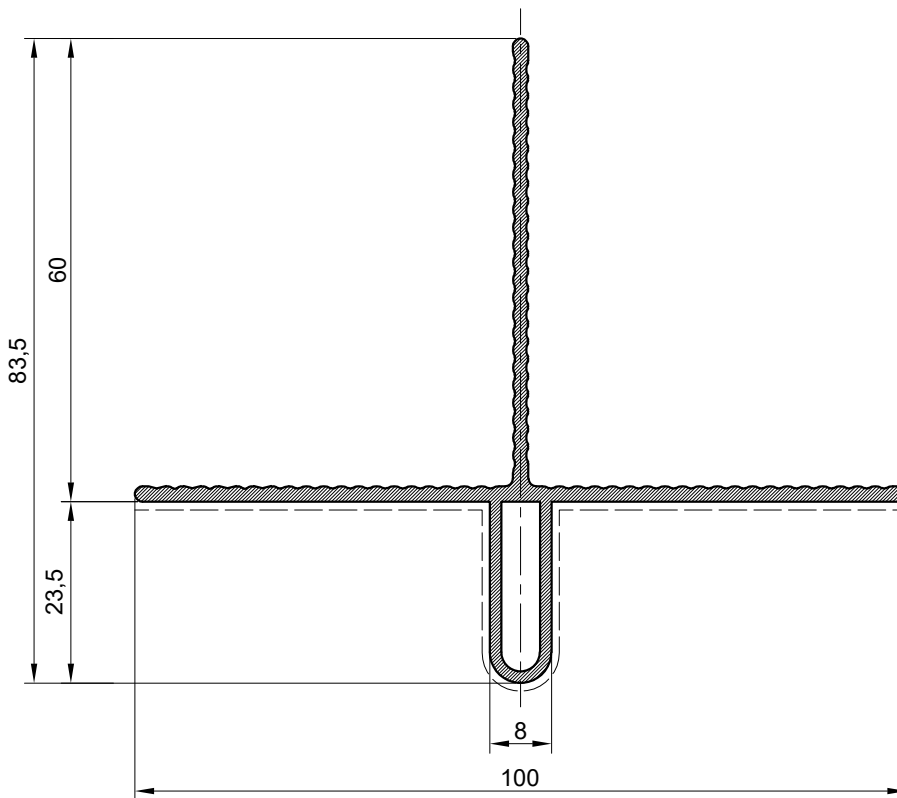
Okomica		
Art.Br.	F-1812	
Težina	kg/m'	1.049
Opseg	mm	397
Moment inercije	I_x (cm ⁴)	18.78
	I_y (cm ⁴)	14.74
	W_x (cm ³)	3.21
	W_y (cm ³)	3.97
L	mm	6500



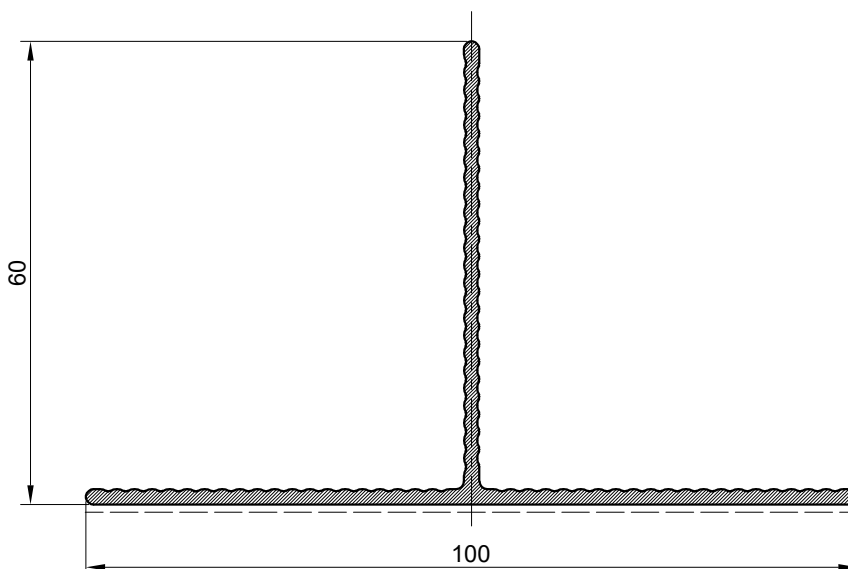
Okomica		
Art.Br.	F-1627	
Težina	kg/m'	0.911
Opseg	mm	333.84
Moment inercije	I _x (cm ⁴)	7.1159
	I _y (cm ⁴)	14.7427
	W _x (cm ³)	2.0227
	W _y (cm ³)	3.9737
L	mm	6500



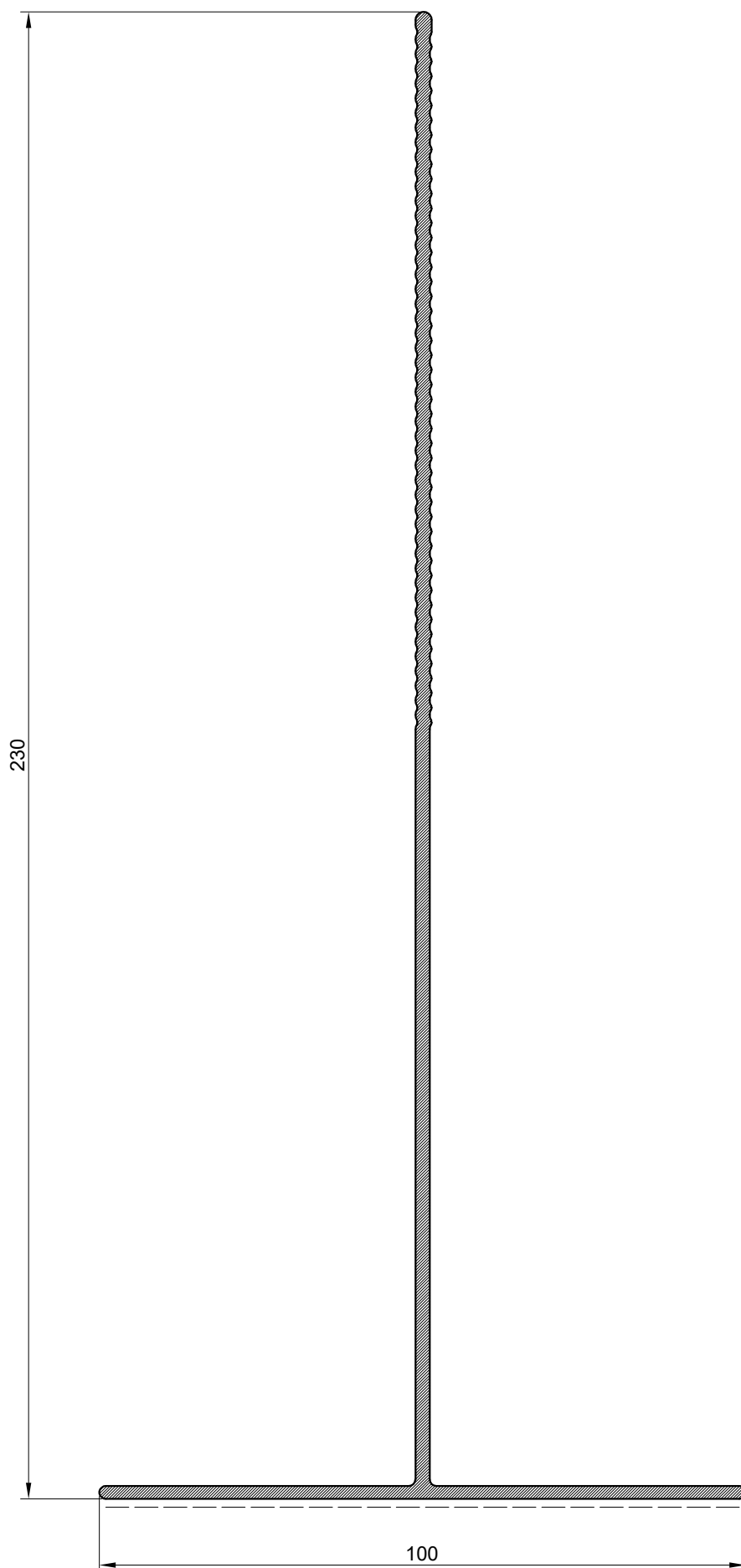
Okomica		
Art.Br.	F-5-5-1	
Težina	kg/m'	1.641
Opseg	mm	602.54
Moment inercije	I _x (cm ⁴)	32.806
	I _y (cm ⁴)	32.994
	W _x (cm ³)	9.609
	W _y (cm ³)	6.946
L	mm	6500



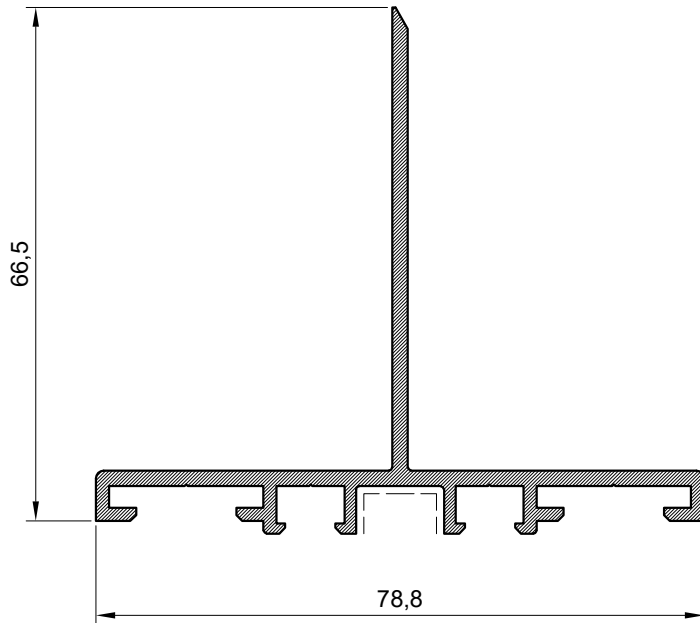
Okomica		
Art.Br.	F-1119	
Težina	kg/m'	0.978
Opseg	mm	373.19
Moment inercije	I _x (cm ⁴)	12.288
	I _y (cm ⁴)	15.561
	W _x (cm ³)	2.297
	W _y (cm ³)	3.112
L	mm	6500



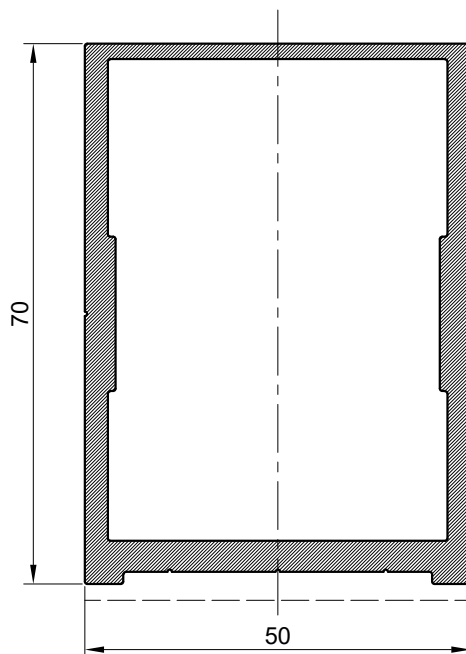
Okomica		
Art.Br.	F-0934	
Težina	kg/m'	0.780
Opseg	mm	325.63
Moment inercije	I _x (cm ⁴)	8.70
	I _y (cm ⁴)	15.55
	W _x (cm ³)	1.78
	W _y (cm ³)	3.11
L	mm	6500



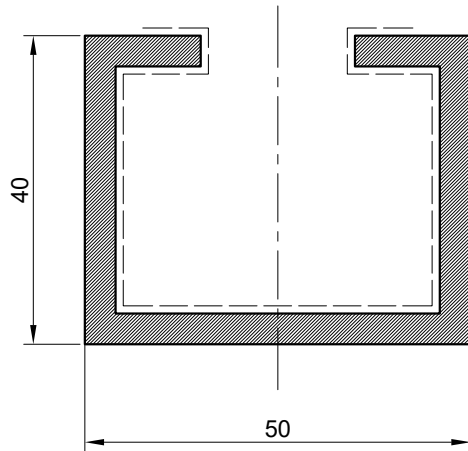
Al profil		
Art.Br.	F-1689	
Težina	kg/m'	1.890
Opseg	mm	666.6
Moment inercije	I _x (cm ⁴)	406.34
	I _y (cm ⁴)	16.470
	W _x (cm ³)	27.70
	W _y (cm ³)	3.290
L	mm	6500



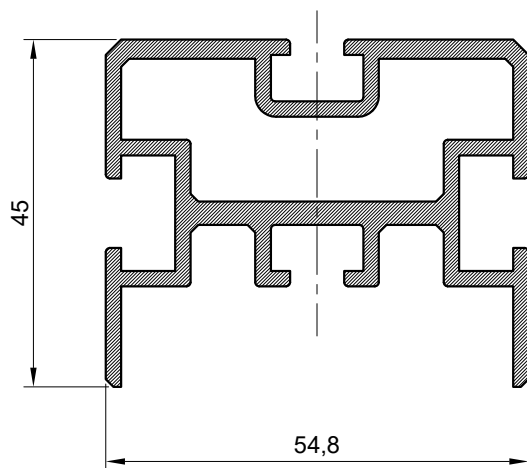
Okomica		
Art.Br.	KF-001	
Težina	kg/m'	0.964
Opseg	mm	380.08
Moment inercije	I_x (cm ⁴)	11.558
	I_y (cm ⁴)	13.000
	W_x (cm ³)	2.226
	W_y (cm ³)	3.299
L	mm	6500



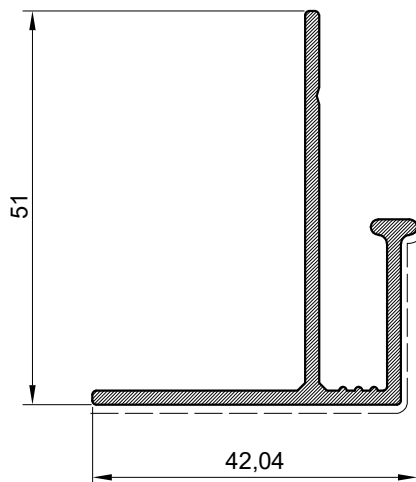
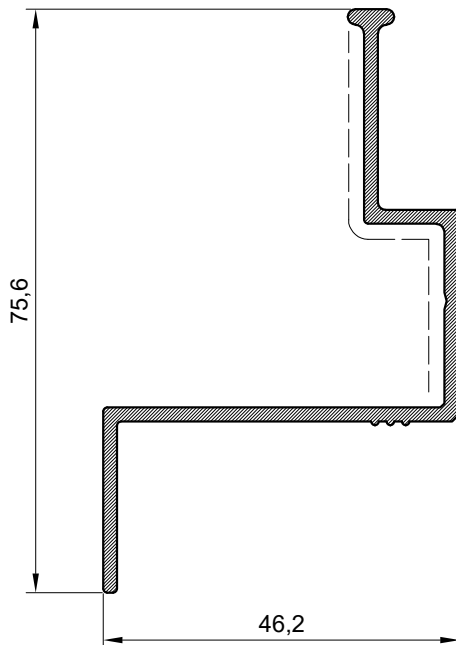
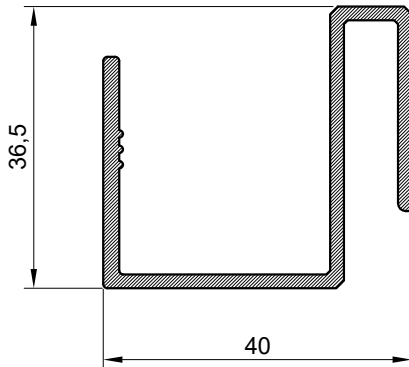
Okomica		
Art.Br.	F-1161	
Težina	kg/m'	1.970
Opseg	mm	243.88
Moment inercije	I_x (cm ⁴)	44.51
	I_y (cm ⁴)	29.59
	W_x (cm ³)	11.48
	W_y (cm ³)	11.48
L	mm	6500



Okomica		
Art.Br.	KF-022	
Težina	kg/m'	1.55
Opseg	mm	296.00
Moment inercije	I _x (cm ⁴)	12.235
	I _y (cm ⁴)	21.643
	W _x (cm ³)	5.438
	W _y (cm ³)	8.657
L	mm	6500



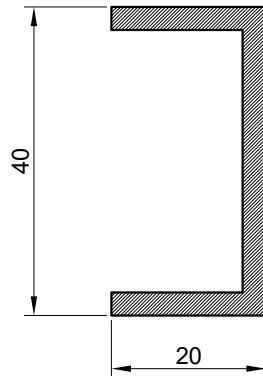
Okomica		
Art.Br.	F-0798	
Težina	kg/m'	1.550
Opseg	mm	360.20
Moment inercije	I _x (cm ⁴)	8.346
	I _y (cm ⁴)	18.460
	W _x (cm ³)	3.055
	W _y (cm ³)	6.737
L	mm	6500



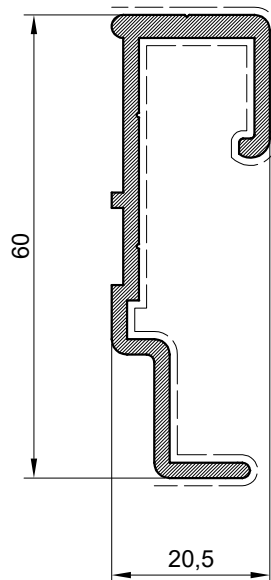
Donji horizontalni držač kompozitnog panela		
Art.Br.	F-1130	
Težina	kg/m'	0.642
Opseg	mm	256.374
Moment inercije	I _x (cm ⁴)	3.309
	I _y (cm ⁴)	5.3300
	W _x (cm ³)	1.6010
	W _y (cm ³)	2.4920
L	mm	6500

Gornji horizontalni držač kompozitnog panela		
Art.Br.	F-1131	
Težina	kg/m'	0.671
Opseg	mm	268.91
Moment inercije	I _x (cm ⁴)	9.3691
	I _y (cm ⁴)	6.6096
	W _x (cm ³)	2.3100
	W _y (cm ³)	2.3710
L	mm	6500

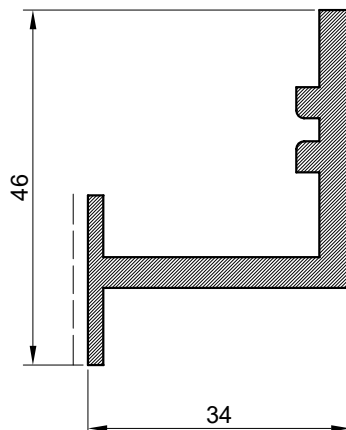
Završni držač kompozitnog panela		
Art.Br.	F-1132	
Težina	kg/m'	0.5675
Opseg	mm	231.472
Moment inercije	I _x (cm ⁴)	4.6009
	I _y (cm ⁴)	2.0178
	W _x (cm ³)	1.2670
	W _y (cm ³)	0.7190
L	mm	6500



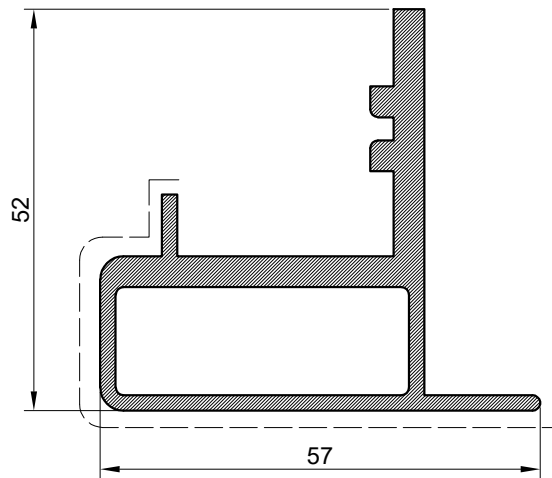
Okomiti držač kompozitnog panela		
Art.Br.	F-0939	
Težina	kg/m'	0.600
Opseg	mm	154.00
Moment inercije	I_x (cm ⁴)	5.0986
	I_y (cm ⁴)	0.8060
	W_x (cm ³)	2.5493
	W_y (cm ³)	0.5794
L	mm	6500



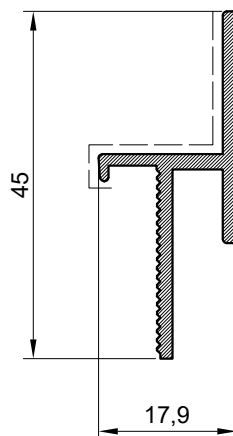
Horizontalni nosač trespe		
Art.Br.	F-1098	
Težina	kg/m'	0.655
Opseg	mm	226.88
Moment inercije	I_x (cm ⁴)	10.1464
	I_y (cm ⁴)	1.0501
	W_x (cm ³)	2.8122
	W_y (cm ³)	0.8475
L	mm	6500



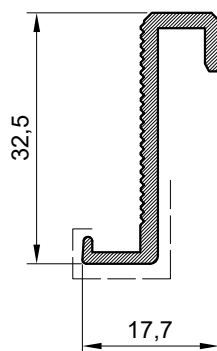
Horizontalni profil vodilice		
Art.Br.	KF-020/21	
Težina	kg/m'	0.874
Opseg	mm	187.14
Moment inercije	I_x (cm ⁴)	4.0311
	I_y (cm ⁴)	4.6380
	W_x (cm ³)	1.5703
	W_y (cm ³)	2.1082
L	mm	6500



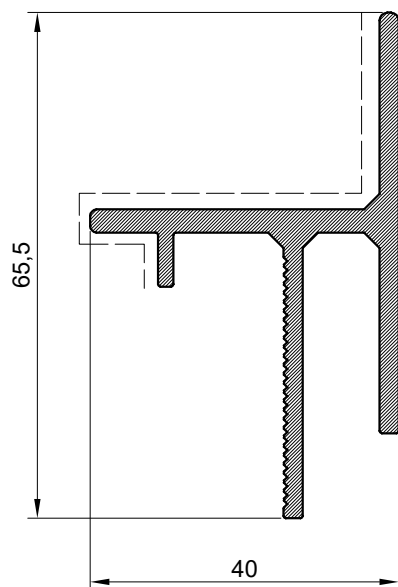
Završni horizontalni profil		
Art.Br.	KF-020/22	
Težina	kg/m'	1.356
Opseg	mm	541.71
Moment inercije	I_x (cm ⁴)	9.910
	I_y (cm ⁴)	11.220
	W_x (cm ³)	2.990
	W_y (cm ³)	3.870
L	mm	6500



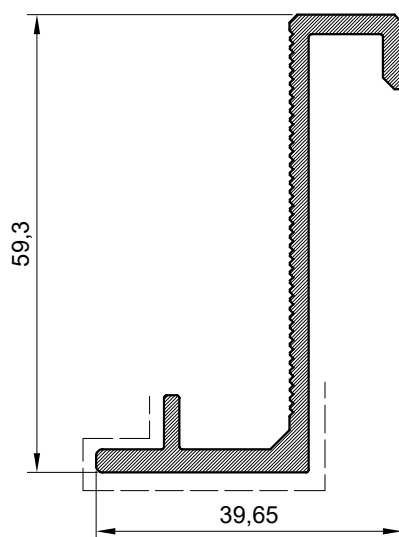
Gornji držač keramike (3 mm)		
Art.Br.	KF-020/23	
Težina	kg/m'	0.352
Opseg	mm	154.77
Moment inercije	I_x (cm ⁴)	1.4374
	I_y (cm ⁴)	0.3082
	W_x (cm ³)	0.6332
	W_y (cm ³)	0.2577
L	mm	6500



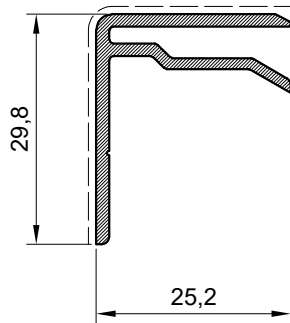
Donji držač keramike (3 mm)		
Art.Br.	KF-020/24	
Težina	kg/m'	0.287
Opseg	mm	121.24
Moment inercije	I_x (cm ⁴)	1.3751
	I_y (cm ⁴)	0.1519
	W_x (cm ³)	0.7910
	W_y (cm ³)	0.1597
L	mm	6500



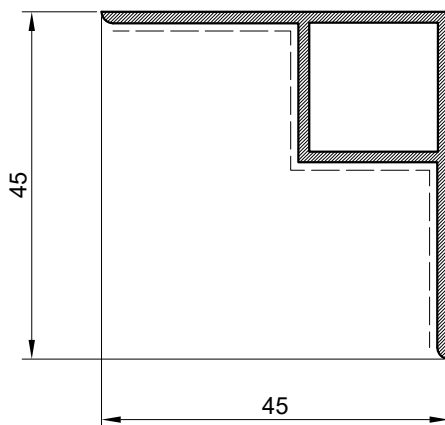
Gornji držač keramike (19.5 mm)		
Art.Br.	KF-020/25	
Težina	kg/m'	0.959
Opseg	mm	280.85
Moment inercije	I _x (cm ⁴)	6.8342
	I _y (cm ⁴)	4.3950
	W _x (cm ³)	2.0480
	W _y (cm ³)	1.5468
L	mm	6500



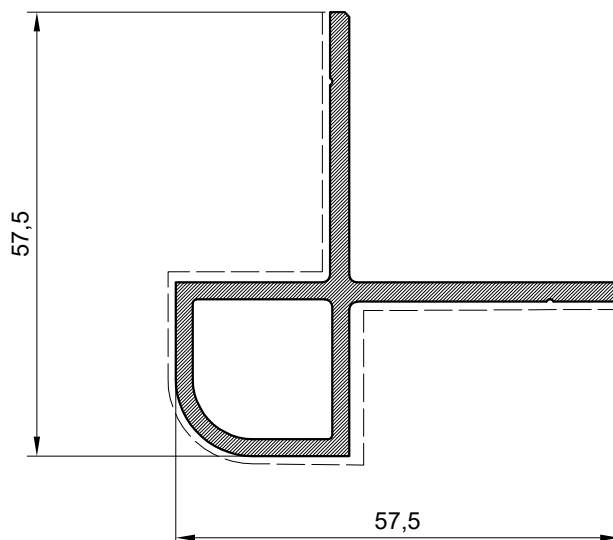
Donji držač keramike (19.5 mm)		
Art.Br.	KF-020/26	
Težina	kg/m'	0.743
Opseg	mm	238.170
Moment inercije	I _x (cm ⁴)	13.7005
	I _y (cm ⁴)	2.3743
	W _x (cm ³)	3.9815
	W _y (cm ³)	1.0203
L	mm	6500



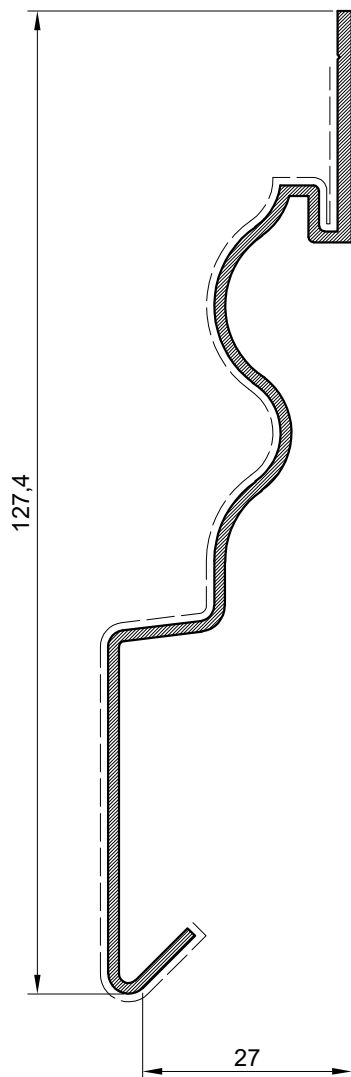
Al profil		
Art.Br.	F-0895	
Težina	kg/m'	0.330
Opseg	mm	157.55
L	mm	6500



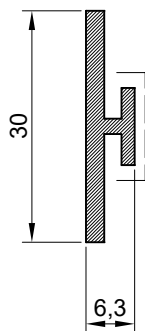
Al profil		
Art.Br.	F-1124	
Težina	kg/m'	0.478
Opseg	mm	178.72
L	mm	6500



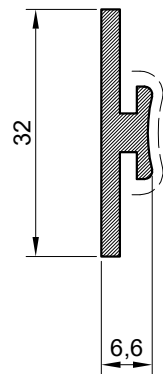
Al profil		
Art.Br.	F-1125	
Težina	kg/m'	0.933
Opseg	mm	224.20
L	mm	6500



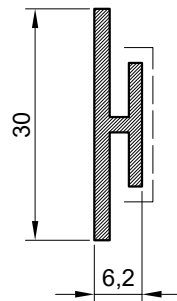
Al profil		
Art.Br.	F-1126	
Težina	kg/m'	0.705
Opseg	mm	358.00
L	mm	6500



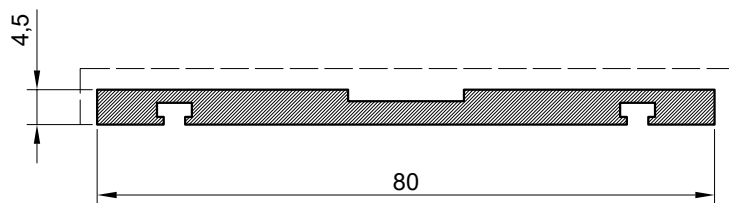
Al profil		
Art.Br.	F-0041	
Težina	kg/m'	0.252
Opseg	mm	88.60
L	mm	6500



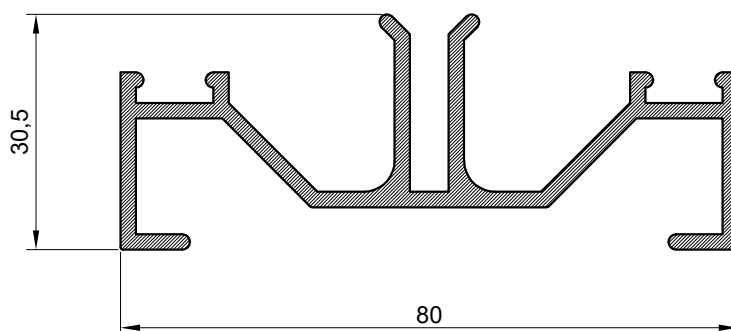
Al profil		
Art.Br.	F-0007	
Težina	kg/m'	0.250
Opseg	mm	89.00
L	mm	6500



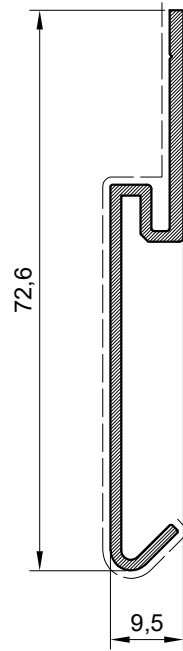
Al profil		
Art.Br.	NP-5210	
Težina	kg/m'	0.250
Opseg	mm	92.20
L	mm	6500



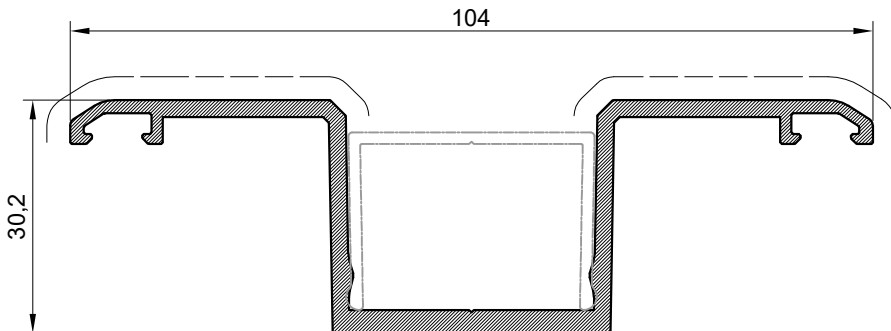
Al profil		
Art.Br.	060807	
Težina	kg/m'	0.852
Opseg	mm	190.00
L	mm	6500



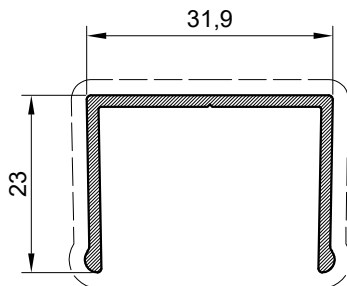
Al profil		
Art.Br.	061045	
Težina	kg/m'	1.025
Opseg	mm	403.794
L	mm	6500



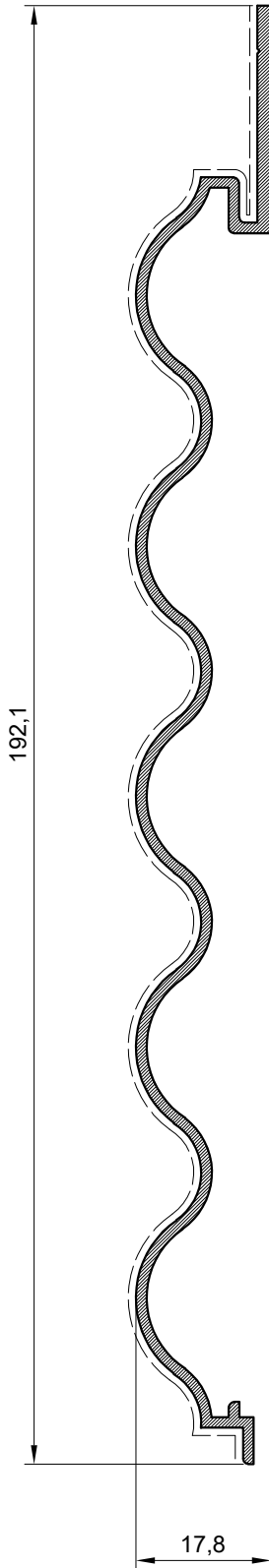
Al profil		
Art.Br.	F-1685	
Težina	kg/m'	0.41
Opseg	mm	202.94
Moment inercije	I_x (cm ⁴)	6.63
	I_y (cm ⁴)	0.20
	W_x (cm ³)	1.75
	W_y (cm ³)	0.38
L	mm	6500



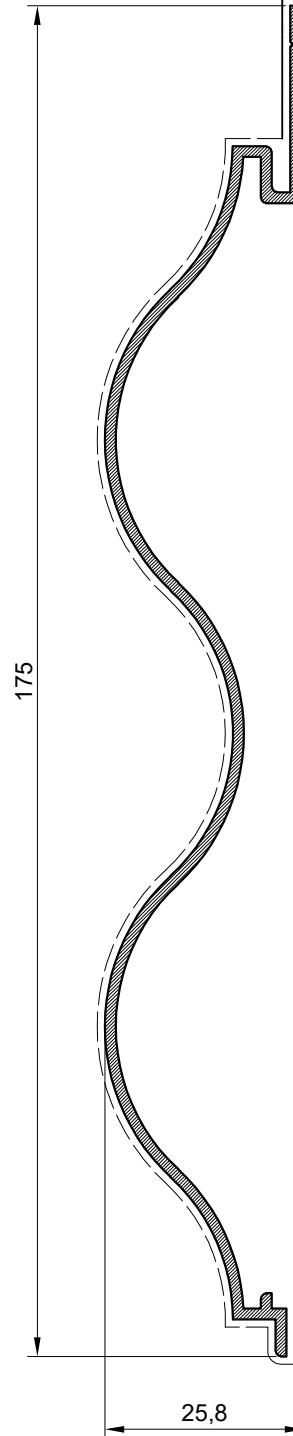
Al profil		
Art.Br.	F-1429	
Težina	kg/m'	1.041
Opseg	mm	355.05
Moment inercije	I_x (cm ⁴)	5.4653
	I_y (cm ⁴)	26.4122
	W_x (cm ³)	3.1998
	W_y (cm ³)	5.0793
L	mm	6500



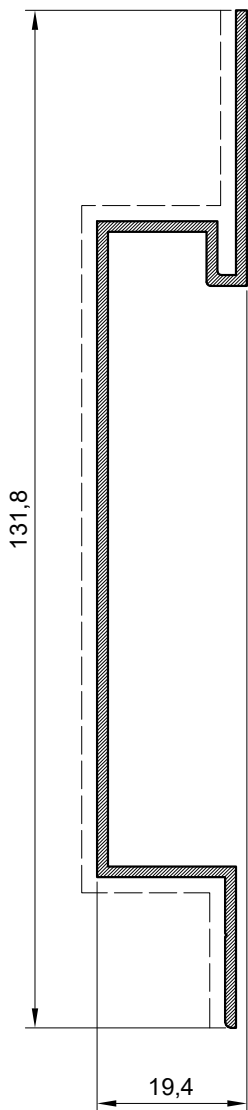
Al profil		
Art.Br.	F-1430	
Težina	kg/m'	0.308
Opseg	mm	152.11
Moment inercije	I_x (cm ⁴)	0.6505
	I_y (cm ⁴)	1.9064
	W_x (cm ³)	0.4233
	W_y (cm ³)	1.747
L	mm	6500



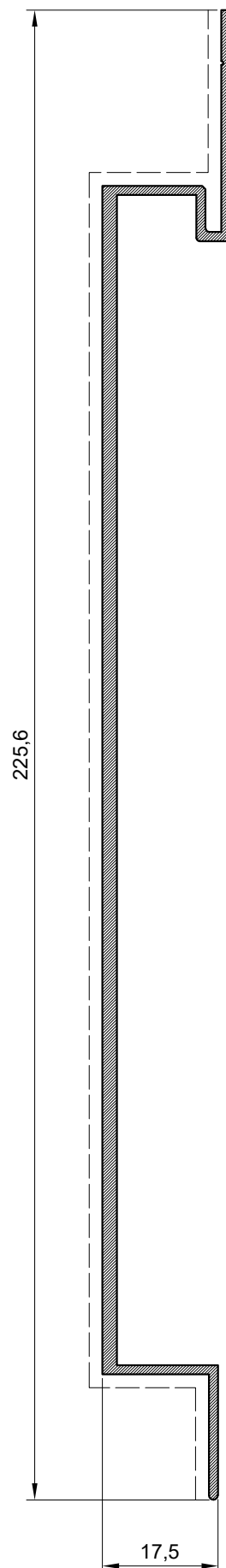
Profil fasadne obloge		
Art.Br.	VAL-331	
Težina	kg/m'	0.967
Opseg	mm	497.83
Moment inercije	lx (cm ⁴)	120.7868
	ly (cm ⁴)	1.0613
	Wx (cm ³)	12.0138
	Wy (cm ³)	1.2014
L	mm	6500



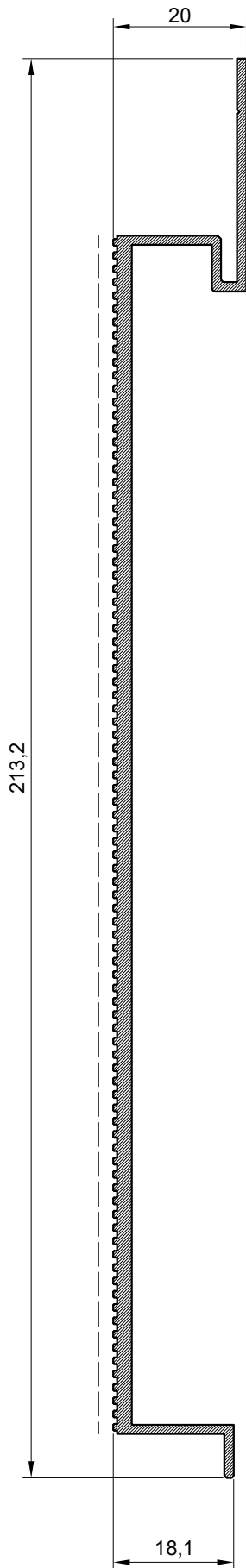
Profil fasadne obloge		
Art.Br.	F-1684	
Težina	kg/m'	0.86
Opseg	mm	443.54
Moment inercije	lx (cm ⁴)	90.93
	ly (cm ⁴)	2.14
	Wx (cm ³)	9.86
	Wy (cm ³)	1.62
L	mm	6500



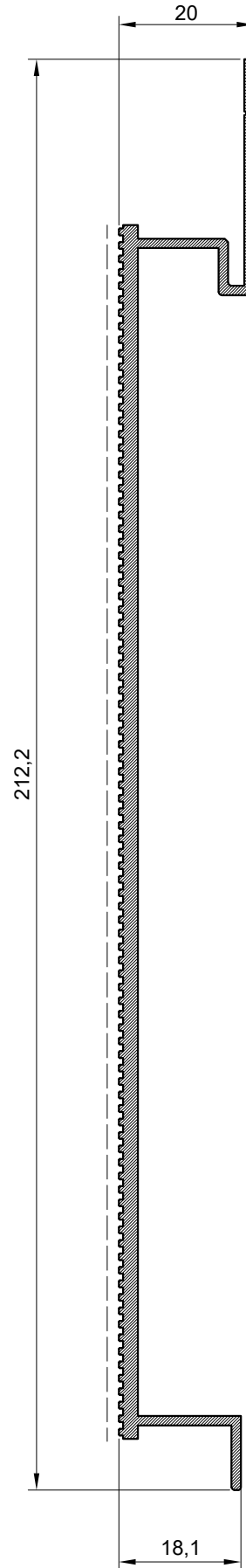
Profil fasadne obloge		
Art.Br.	F-0771	
Težina	kg/m'	0.681
Opseg	mm	363.00
Moment inercije	I _x (cm ⁴)	37.085
	I _y (cm ⁴)	1.610
	W _x (cm ³)	5.450
	W _y (cm ³)	1.445
L	mm	6500



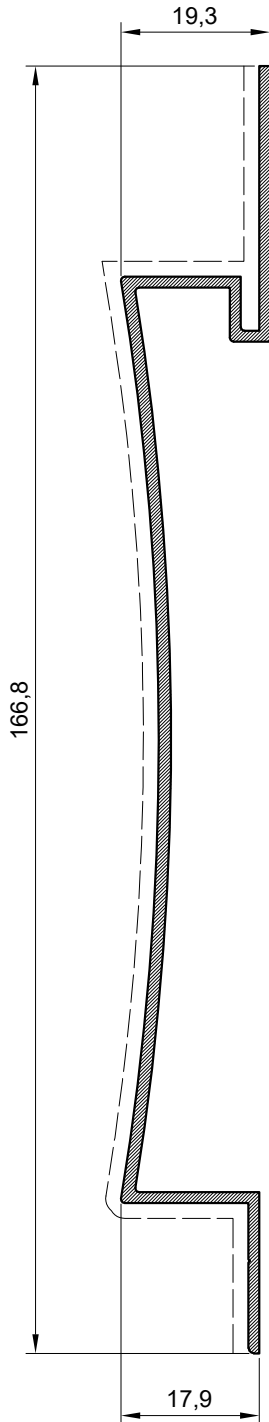
Profil fasadne obloge		
Art.Br.	F-0917	
Težina	kg/m'	1.410
Opseg	mm	547.00
Moment inercije	I _x (cm ⁴)	221.053
	I _y (cm ⁴)	2.183
	W _x (cm ³)	19.243
	W _y (cm ³)	1.467
L	mm	6500



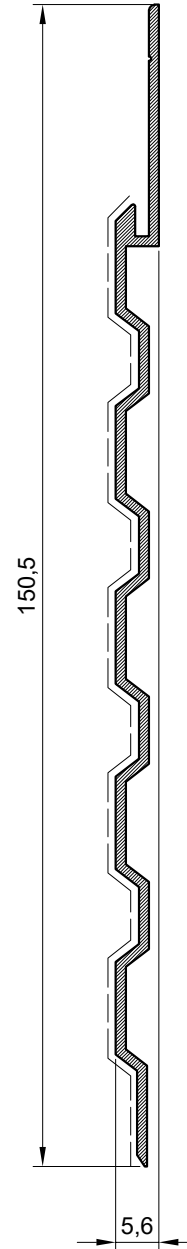
Profil fasadne obloge		
Art.Br.	F-0917/B	
Težina	kg/m'	1.5137
Opseg	mm	621.420
Moment inercije	I _x (cm ⁴)	214.9031
	I _y (cm ⁴)	2.183
	W _x (cm ³)	19.243
	W _y (cm ³)	1.467
L	mm	6500



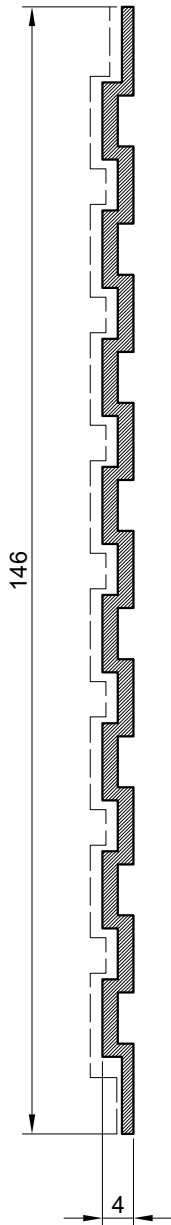
Profil fasadne obloge		
Art.Br.	F-0917/C	
Težina	kg/m'	1.525
Opseg	mm	627.42
Moment inercije	I _x (cm ⁴)	215.5198
	I _y (cm ⁴)	2.0797
	W _x (cm ³)	20.1590
	W _y (cm ³)	1.331
L	mm	6500



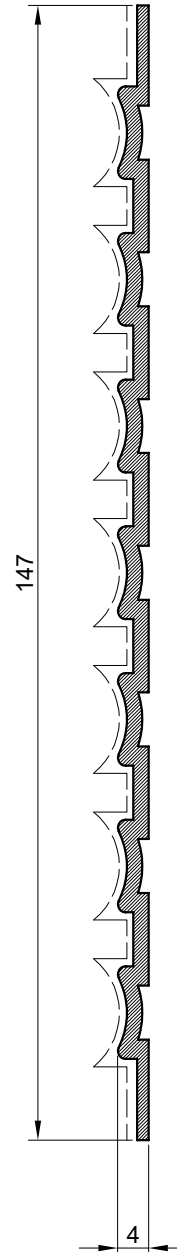
Profil fasadne obloge		
Art.Br.	F-1133	
Težina	kg/m'	0.878
Opseg	mm	431.95
Moment inercije	I _x (cm ⁴)	78.530
	I _y (cm ⁴)	1.290
	W _x (cm ³)	9.1380
	W _y (cm ³)	1.190
L	mm	6500



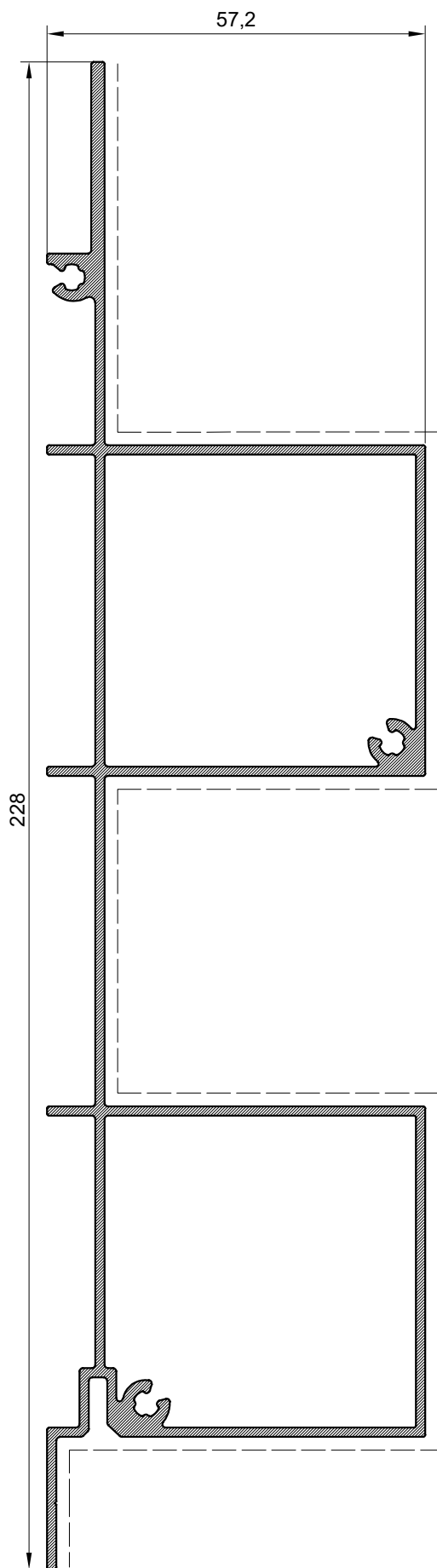
Profil fasadne obloge		
Art.Br.	F-0211	
Težina	kg/m'	0.605
Opseg	mm	344.00
Moment inercije	I _x (cm ⁴)	41.0913
	I _y (cm ⁴)	0.0647
	W _x (cm ³)	5.3199
	W _y (cm ³)	2.1075
L	mm	6500



Profil fasadne obloge		
Art.Br.	F-0042	
Težina	kg/m'	0.910
Opseg	mm	360.00
Moment inercije	I _x (cm ⁴)	55.6110
	I _y (cm ⁴)	0.0460
	W _x (cm ³)	7.5980
	W _y (cm ³)	0.2240
L	mm	6500



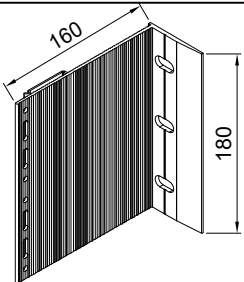
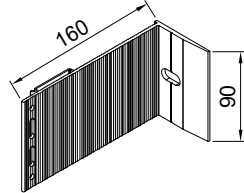
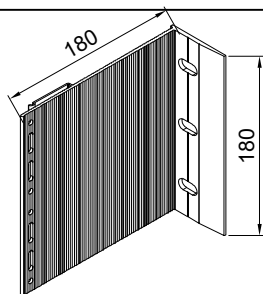
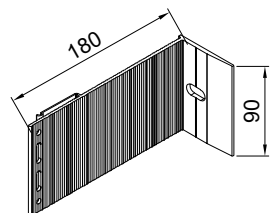
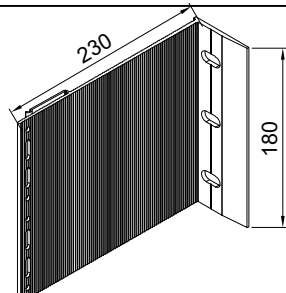
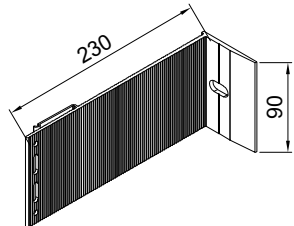
Profil fasadne obloge		
Art.Br.	F-0014	
Težina	kg/m'	0.936
Opseg	mm	341.86
Moment inercije	I _x (cm ⁴)	62.2381
	I _y (cm ⁴)	0.0308
	W _x (cm ³)	8.4677
	W _y (cm ³)	0.1283
L	mm	6500

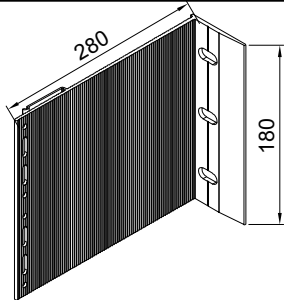
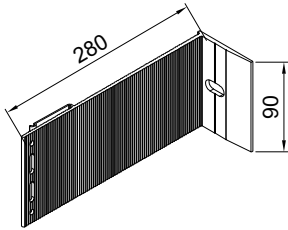
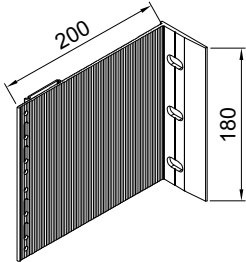
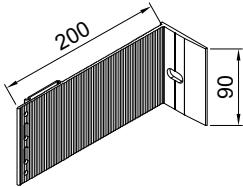
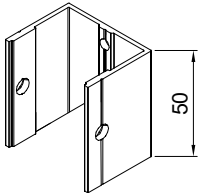
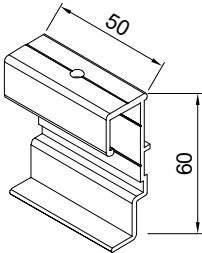


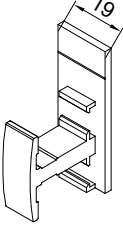
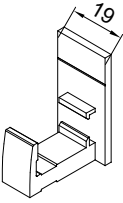
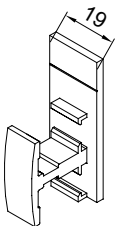
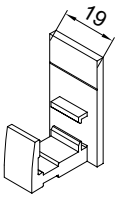
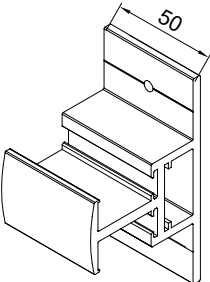
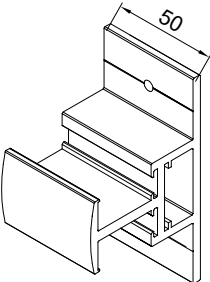
Profil fasadne obloge		
Art.Br.	F-1846	
Težina	kg/m'	2.384
Opseg	mm	747.00
Moment inercije	I _x (cm ⁴)	351.18
	I _y (cm ⁴)	36.86
	W _x (cm ³)	28.64
	W _y (cm ³)	11.1
L	mm	6500

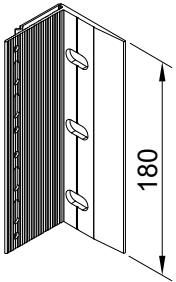
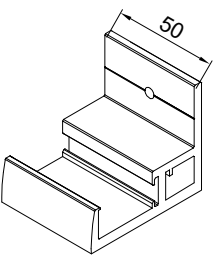
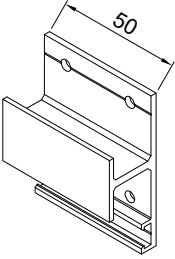
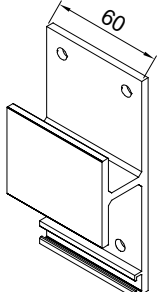
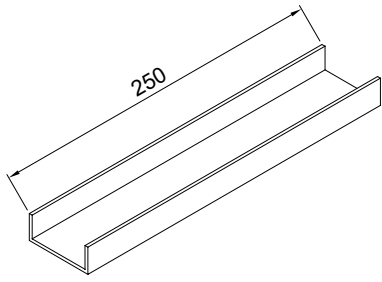
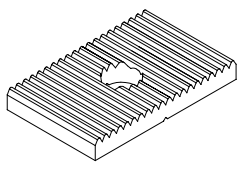
Vezni elementi

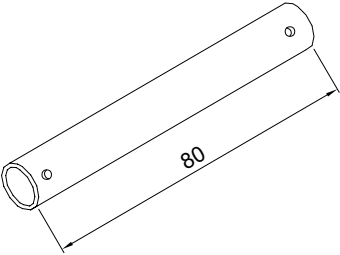
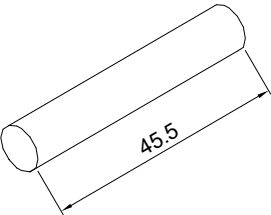
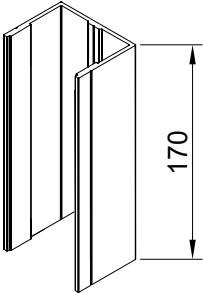
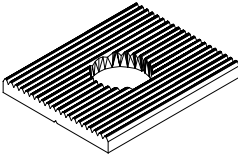
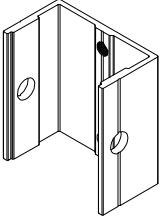
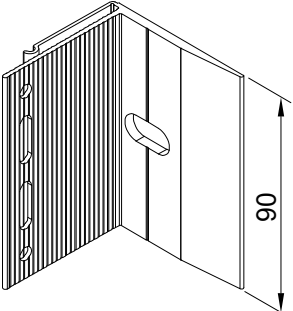
Oznaka	Izgled-presjek	Opis	Materijal	Napomena
511.000		<ul style="list-style-type: none"> - Fiksni kutnik za termoizolaciju max.70 mm - Stara oznaka VF-014 	Al.	
511.001		<ul style="list-style-type: none"> - Pokretni kutnik za termoizolaciju max.70 mm - Stara oznaka VF-015 	Al.	
511.002		<ul style="list-style-type: none"> - Fiksni kutnik za termoizolaciju max.115 mm - Stara oznaka VF-016 	Al.	
511.003		<ul style="list-style-type: none"> - Pokretni kutnik za termoizolaciju max.115 mm - Stara oznaka VF-017 	Al.	
511.004		<ul style="list-style-type: none"> - Kutnik ventilirane fasade - Stara oznaka VF-013/60 	Al.	
511.005		<ul style="list-style-type: none"> - Kutnik keramičke fasade - Stara oznaka K-KF-170 	Al.	

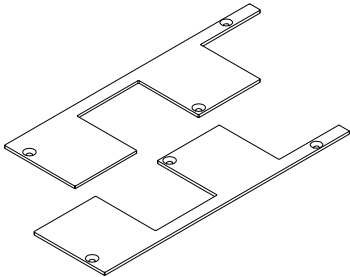
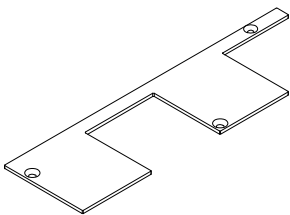
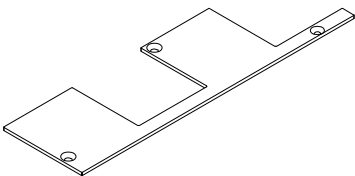
Oznaka	Izgled-presjek	Opis	Materijal	Napomena
511.012		- Fiksni kutnik za termoizolaciju max.120 mm	Al.	
511.013		- Pokretni kutnik za termoizolaciju max.120 mm	Al.	
511.006		- Fiksni kutnik za termoizolaciju max.150 mm	Al.	
511.007		- Pokretni kutnik za termoizolaciju max.150 mm	Al.	
511.008		- Fiksni kutnik za termoizolaciju max.200 mm	Al.	
511.009		- Pokretni kutnik za termoizolaciju max.200 mm	Al.	

Oznaka	Izgled-presjek	Opis	Materijal	Napomena
511.010		- Fiksni kutnik za termoizolaciju max.250 mm	Al.	
511.011		- Pokretni kutnik za termoizolaciju max.250 mm	Al.	
511.014		- Fiksni kutnik za termoizolaciju max. 170 mm	Al.	
511.015		- Pokretni kutnik za termoizolaciju max.170 mm	Al.	
521.021		- Držač kompozitnog panela (okomica F-1120) - Stara oznaka KS-A50	Al.	
521.022		- Nosač trespe - Stara oznaka KS-T50	Al.	

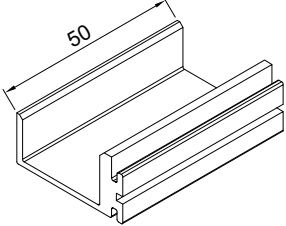
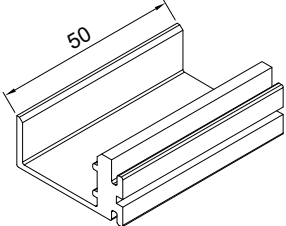
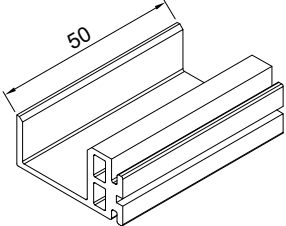
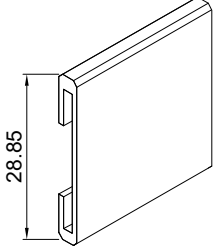
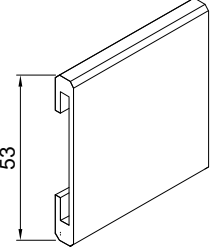
Oznaka	Izgled-presjek	Opis	Materijal	Napomena
521.023		<ul style="list-style-type: none"> - Srednja kopča keramičke fasade (za keramiku 8-12 mm) - Stara oznaka KS-19 	Al.	
521.024		<ul style="list-style-type: none"> - Završna kopča keramičke fasade (za keramiku 8-12 mm) - Stara oznaka KDG-19 	Al.	
521.025		<ul style="list-style-type: none"> - Srednja kopča keramičke fasade (za keramiku 12-16 mm) - Stara oznaka KS-19/A 	Al.	
521.026		<ul style="list-style-type: none"> - Završna kopča keramičke fasade (za keramiku 12-16 mm) - Stara oznaka KDG-19/A 	Al.	
521.027		<ul style="list-style-type: none"> - Kopča kamene fasade (za kamen 20-25 mm) - Stara oznaka KKF-50 	Al.	
521.028		<ul style="list-style-type: none"> - Kopča kamene fasade (za kamen 30 mm) - Stara oznaka KKF-50-S 	Al.	

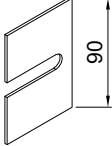
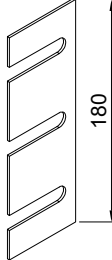
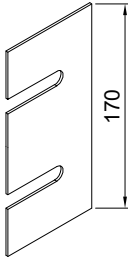
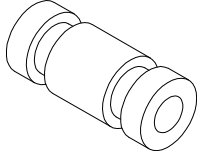
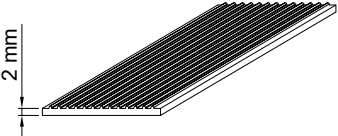
Oznaka	Izgled-presjek	Opis	Materijal	Napomena
511.017		<ul style="list-style-type: none"> - Kutnik ventilirane fasade bez termoizolacije - Radi se iz profila F-1854 	Al.	
521.030		<ul style="list-style-type: none"> - Kopča kamene fasade; završna (za kamen 30 mm) - Stara oznaka KKF-50-S/A 	Al.	
521.031		<ul style="list-style-type: none"> - Nosač keramičke fasade (keramika 3 mm) - Stara oznaka KS-50/3 	Al.	
521.032		<ul style="list-style-type: none"> - Nosač keramičke fasade (keramika 19.5 mm) - Stara oznaka KS-50/18.5 	Al.	
521.033		<ul style="list-style-type: none"> - Spojnica okomice F-5-5-1 - Stara oznaka SP-250-F 	Al.	
521.034		<ul style="list-style-type: none"> - Podloška nosača - Stara oznaka F-0896-25 	Al.	

Oznaka	Izgled-presjek	Opis	Materijal	Napomena
521.035		- Nosač alucobonda - Stara oznaka inox osovine Ø7x80	Inox	
521.036		- Nosač alucobonda - Stara oznaka inox osovine Ø7x45.5	Inox	
521.114		- Spojnica okomice F-1120	Al.	
521.165		- Podloška nosača 40x40(Ø15)	Al.	
521.289		- Držać kompozitnog panela (okomica F-1627)	Al.	
511.016		- Kutnik ventilirane fasade bez termoizolacije - Radi se iz profila F-1854	Al.	

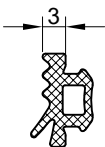
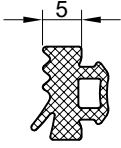
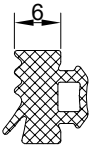
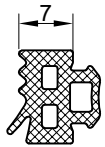
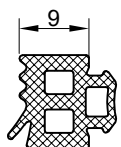
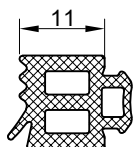
Oznaka	Izgled-presjek	Opis	Materijal	Napomena
521.510		<ul style="list-style-type: none"> - Čepovi za profil ventilirane fasade F-1846 - Set (lijevi+desni) - Sastoji se od artikala 521.514 i 521.515 	Al.	
521.514		<ul style="list-style-type: none"> - Čep za profil ventilirane fasade F-1846 - lijevi - Radi se iz profila F-1106 	Al.	
521.515		<ul style="list-style-type: none"> - Čep za profil ventilirane fasade F-1846 - desni - Radi se iz profila F-1106 	Al.	

Pvc elementi

Oznaka	Izgled-presjek	Opis	Materijal	Napomena
374.044		<ul style="list-style-type: none"> - Umetak za kamen d=30 mm - Stara oznaka PK-131-30 	PVC	
374.045		<ul style="list-style-type: none"> - Umetak za kamen d=25 mm - Stara oznaka PK-131-25 	PVC	
374.046		<ul style="list-style-type: none"> - Umetak za kamen d=20 mm - Stara oznaka PK-131-20 	PVC	
374.017		<ul style="list-style-type: none"> - Obloga nosača keramičke fasade 521.031 (keramika 3 mm) - Stara oznaka C-VK-02 	PVC	
374.072		<ul style="list-style-type: none"> - Obloga nosača keramičke fasade 521.032 (keramika 18.5 mm) - Stara oznaka C-VK-03 	PVC	

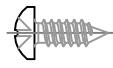
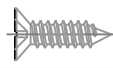
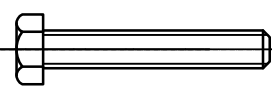
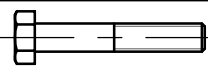

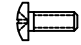
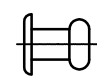


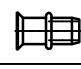
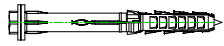

Oznaka	Izgled-presjek	Opis	Materijal	Napomena
374.020		<ul style="list-style-type: none"> - Podmetač za pokretni kutnik (90 mm) - Stara oznaka PF-90 	PVC	
374.021		<ul style="list-style-type: none"> - Podmetač za fiksni kutnik (180 mm) - Stara oznaka PF-180 	PVC	
374.023		<ul style="list-style-type: none"> - Podmetač al nosača 511.005 	PVC	
375.045		<ul style="list-style-type: none"> - Distancer između inox osovinice i kompozitnog panela - Stara oznaka PI-AU-101 	PVC	
374.082		<ul style="list-style-type: none"> - Podmetač kamena i keramike - Stara oznaka Art.1370 	PVC	

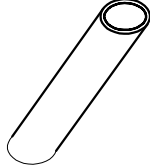
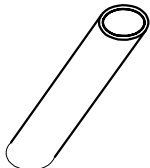
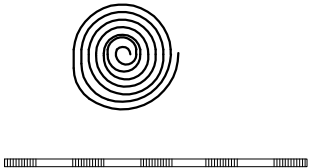
Brtvila

Oznaka	Izgled-presjek	Opis	Materijal	Napomena
351.011		<ul style="list-style-type: none"> - Brtva za vidljivu keramičku kopču - Debljina keramike 12 mm - Stara oznaka 02852 	EPDM	
351.013		<ul style="list-style-type: none"> - Brtva za vidljivu keramičku kopču - Debljina keramike 10 mm - Stara oznaka 02864 	EPDM	
351.009		<ul style="list-style-type: none"> - Brtva prema staklu /unutarnja/ nosi 6mm 	EPDM	
351.014		<ul style="list-style-type: none"> - Brtva za vidljivu keramičku kopču - Debljina keramike 8 mm - Stara oznaka 1966 	EPDM	
351.015		<ul style="list-style-type: none"> - Brtva za nosač keramike 521.031 - Debljina keramike 3 mm - Stara oznaka 02877 	EPDM	
351.016		<ul style="list-style-type: none"> - Brtva za nosač keramike 521.032 - Debljina keramike 18.5 mm - Stara oznaka 02856 	EPDM	

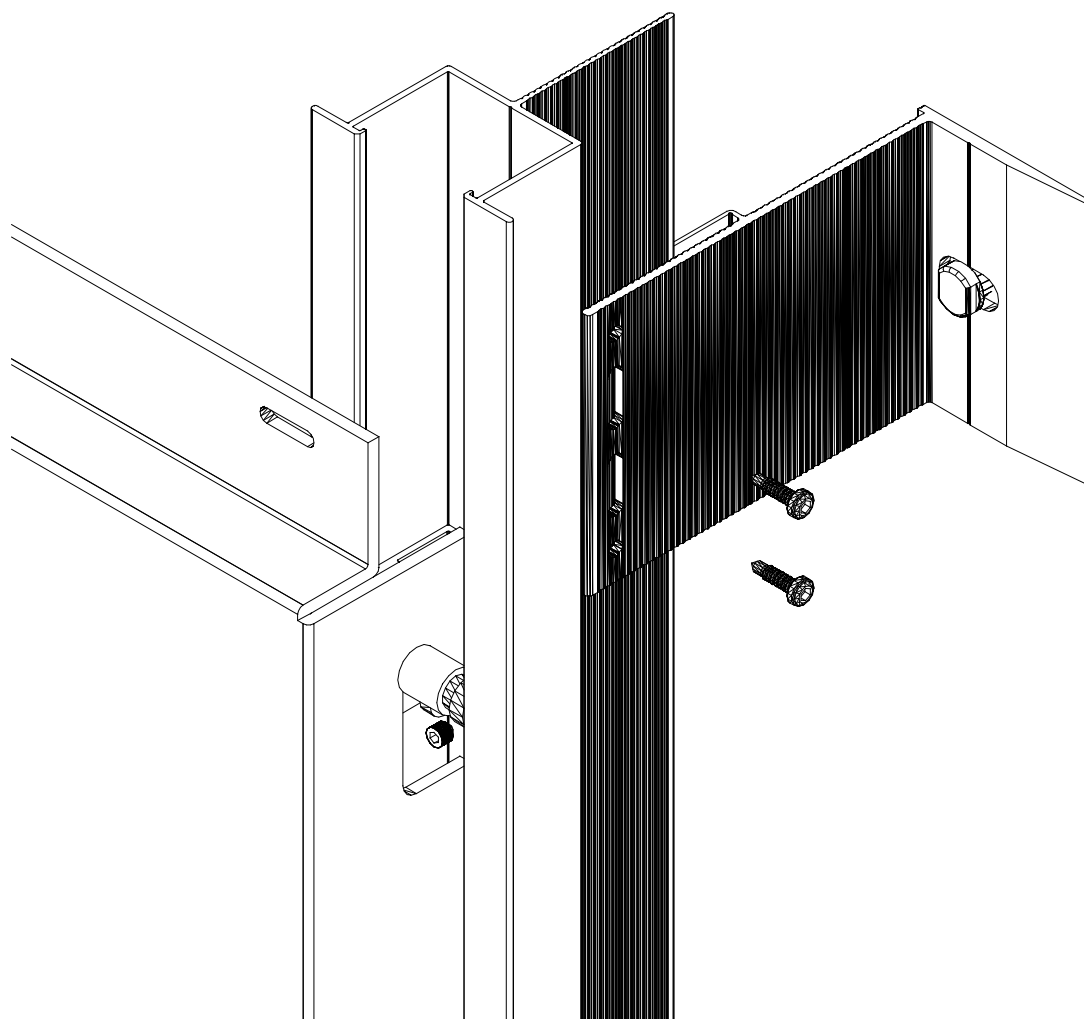
Oznaka	Izgled-presjek	Opis	Materijal	Napomena

Dodaci

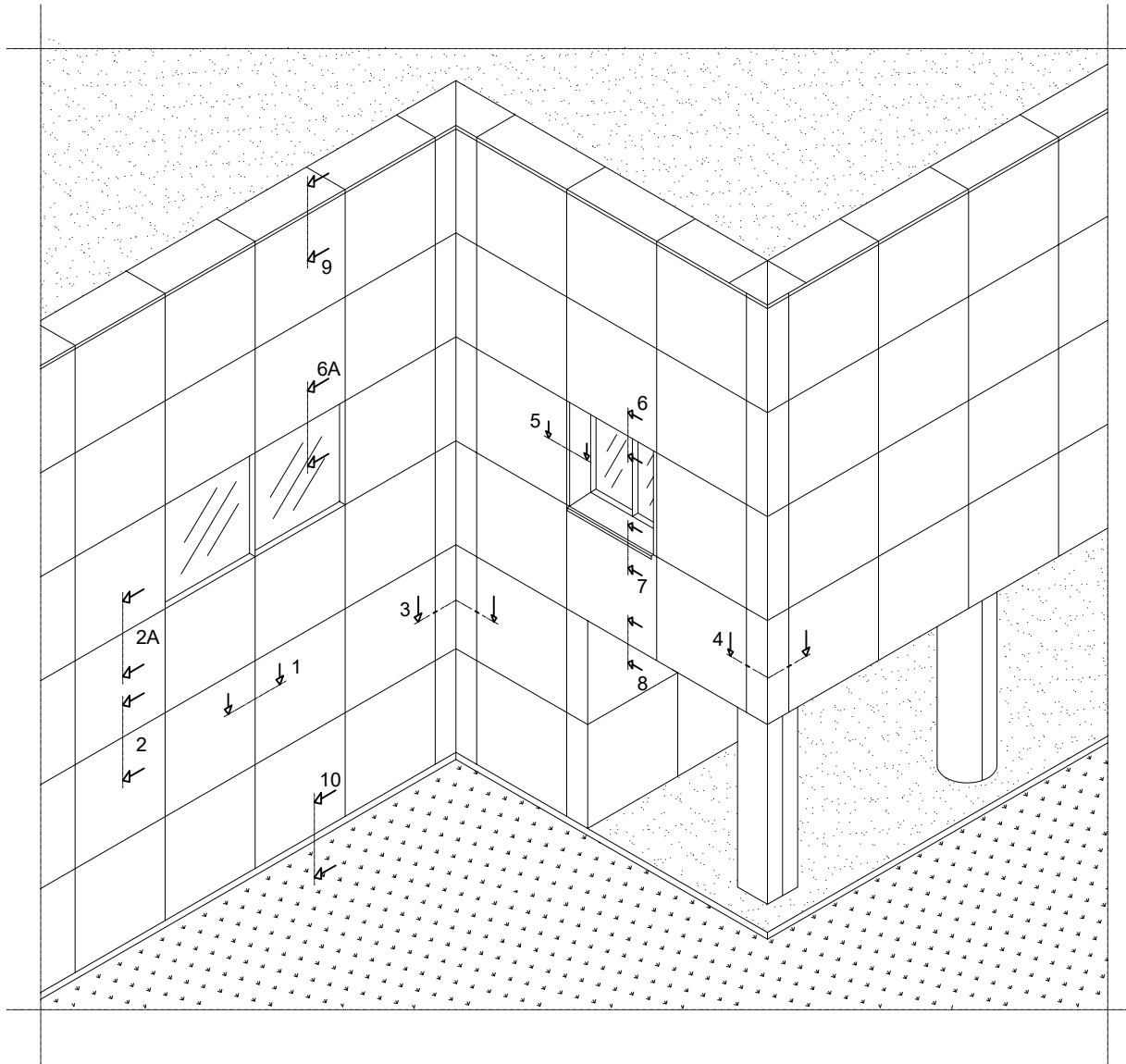
Oznaka	Opis	Izgled-presjek	Materijal	Napomena
433.027	Vijak 4.2x11 DIN 7981		Inox A2	
433.028	Vijak 4.2x13 DIN 7981		Inox A2	
433.029	Vijak 4.2x16 DIN 7981		Inox A2	
433.030	Vijak 4.2x19 DIN 7981		Inox A2	
433.042	Vijak 4.8x16 DIN 7981		Inox A2	
433.076	Vijak 6.3x22 DIN 7981		Inox A2	
433.104	Vijak 3.9x13 DIN 7981		Inox A2	
431.010	Vijak M5x25 DIN933		Inox A2	
431.114	Vijak M12x80 DIN933		Inox A2	
431.026	Vijak M6x16 DIN933		Inox A2	
431.053	Vijak M8x25 DIN933		Inox A2	
431.175	Vijak M8x80 DIN933		Inox A2	
431.326	Vijak M5x5 DIN914		Inox A2	
431.917	Vijak M5x12 DIN966		Inox A2	
434.003	Zakovica 3.2x8 W936			
434.015	Zakovica 5x10 W944			
434.016	Zakovica 5x12 W944			
432.016	Matica M12 DIN985		Inox A2	
432.106	Podloška F12 DIN127		Inox A2	
434.051	Zakivna matica M5x16.5 W-948		Inox A2	
430.142	Tipl za beton Ø10x100 /npr.Fischer SXR 10x100 FUS/			
430.021	Tipl za beton Ø12x100 /npr.Fischer FBN II 12/30/			

Oznaka	Opis	Izgled-presjek	Materijal	Napomena
521.016		Distancer Ø16/13; l=62 mm	Inox	
521.163		Distancer Ø14/11; l=79.5 mm	Inox	
421.001		Hidroizolacija		

Presjeci



KOMPOZITNI PANEL



① 511.000/511.001

② 511.002/511.003

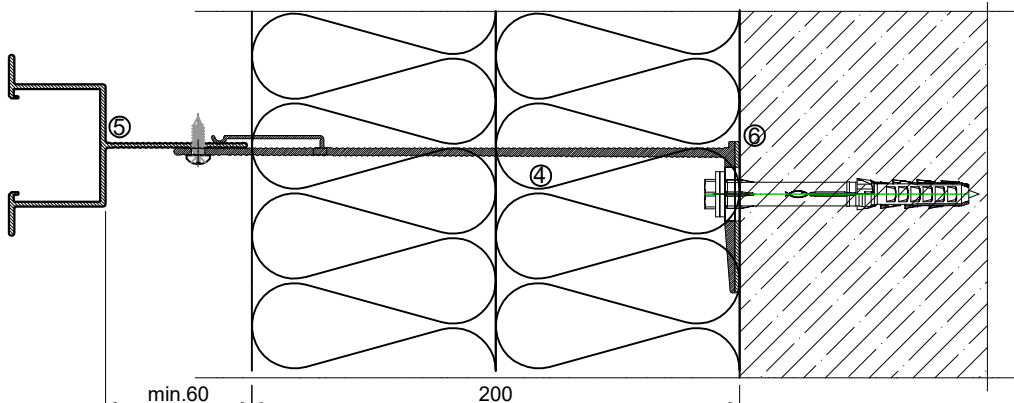
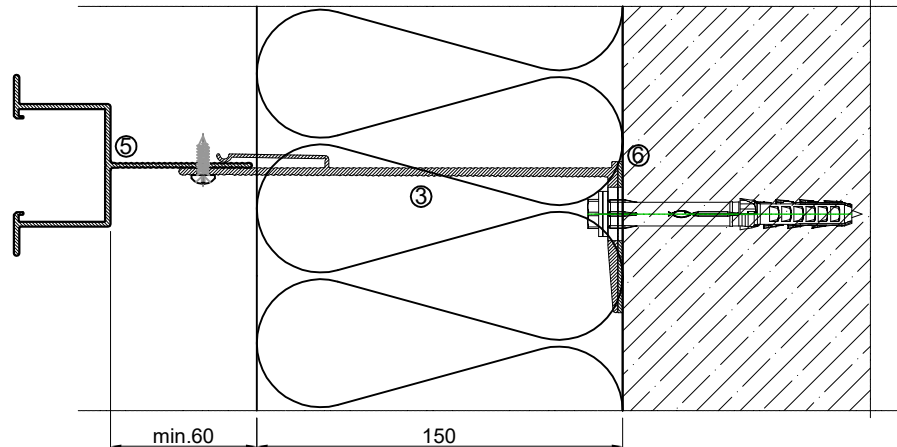
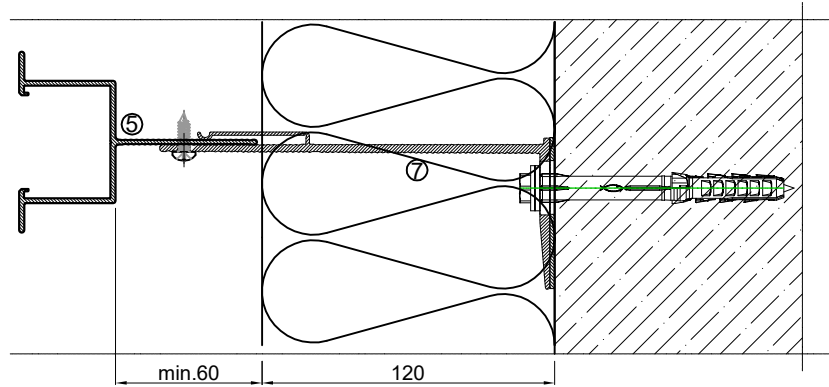
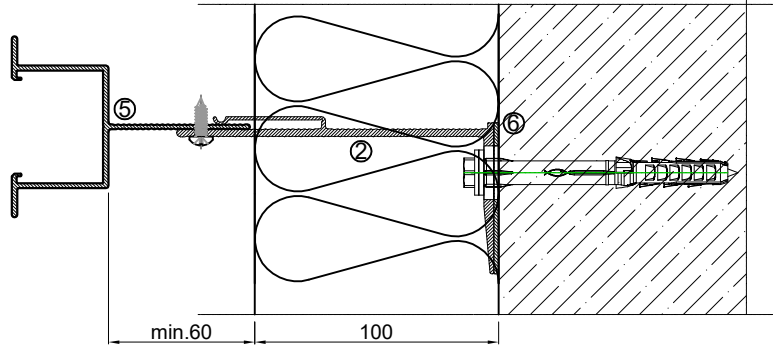
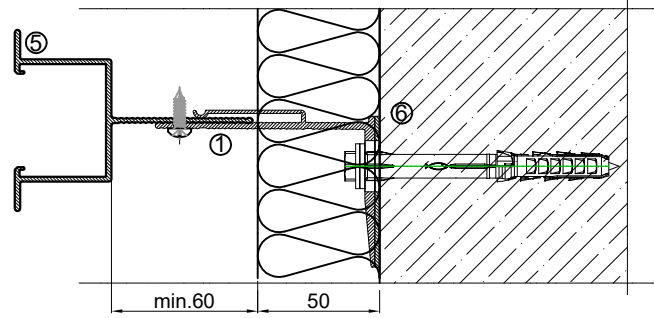
③ 511.006/511.007

④ 511.008/511.009

⑤ F-1120

⑥ 374.020/374.021

⑦ 511.012/511.013



① 511.000/511.001

② 511.002/511.003

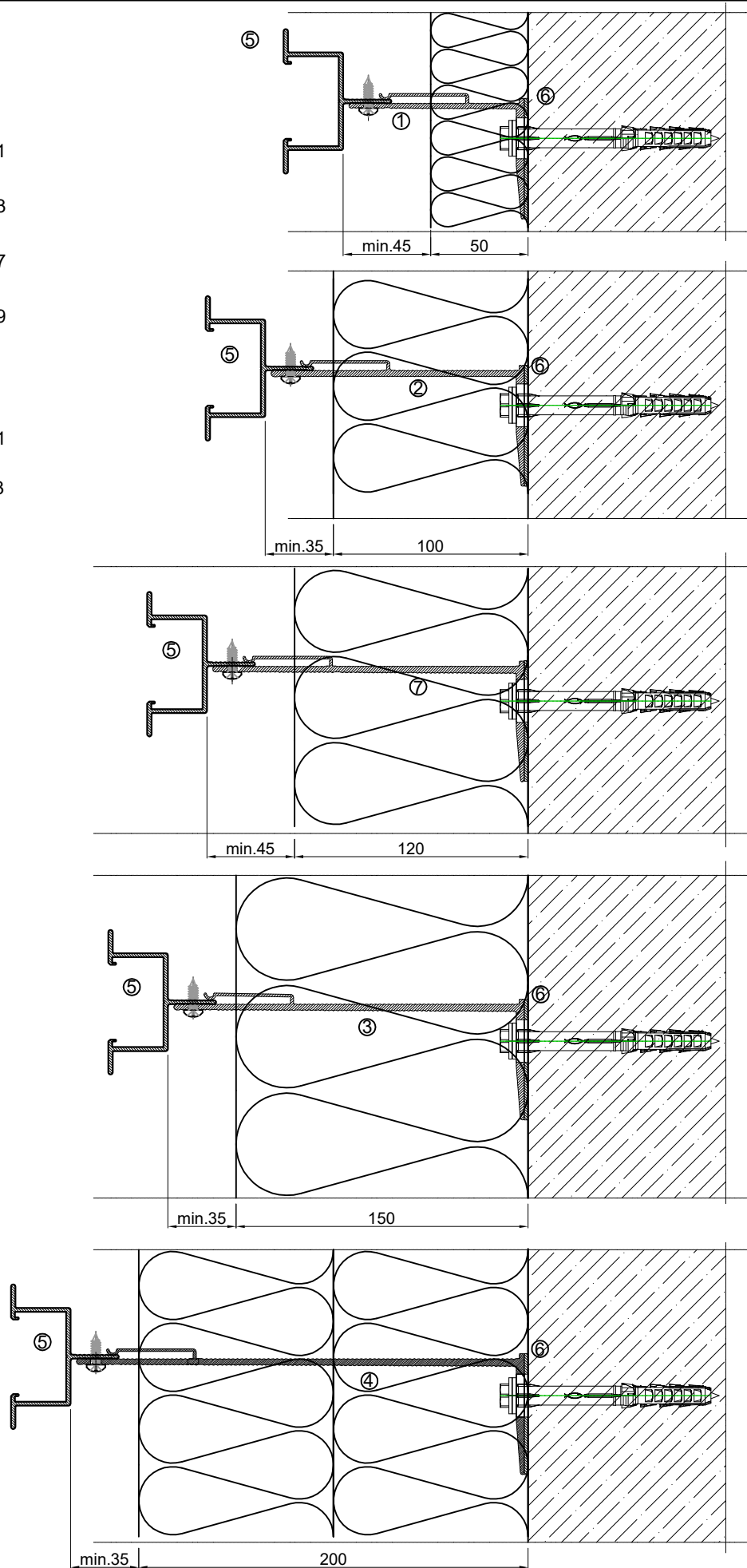
③ 511.006/511.007

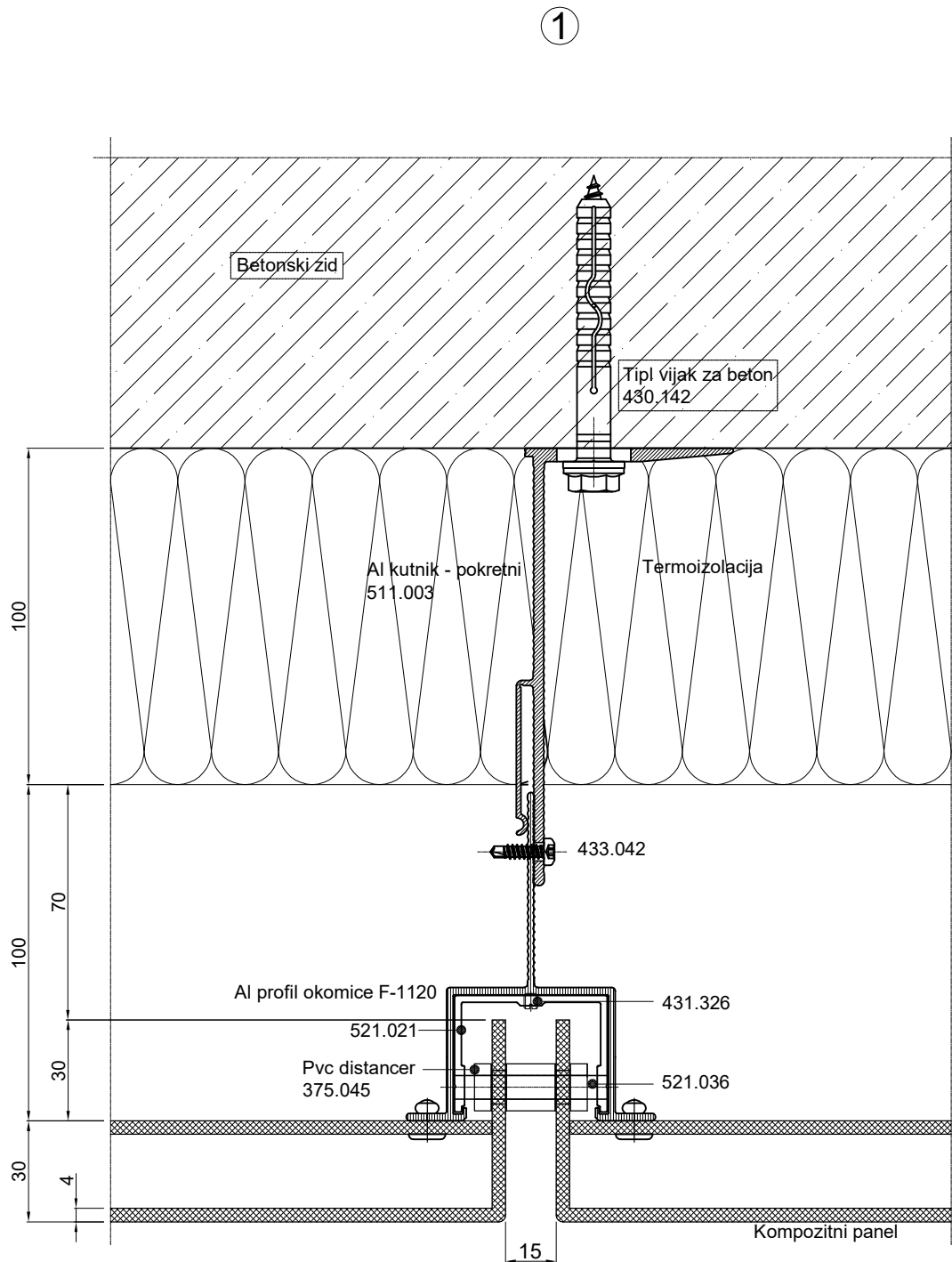
④ 511.008/511.009

⑤ **F-1627**

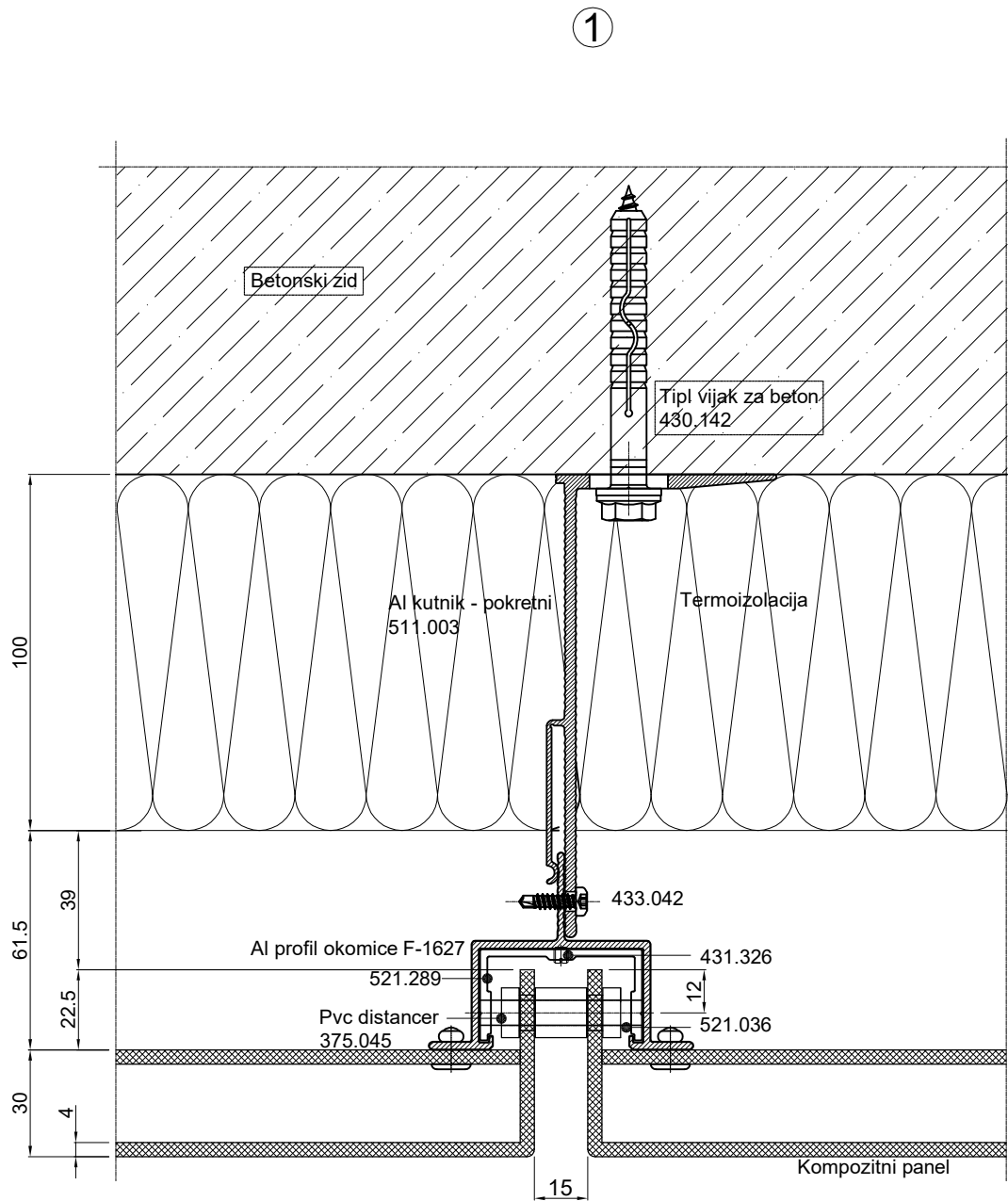
⑥ 374.020/374.021

⑦ 511.012/511.013



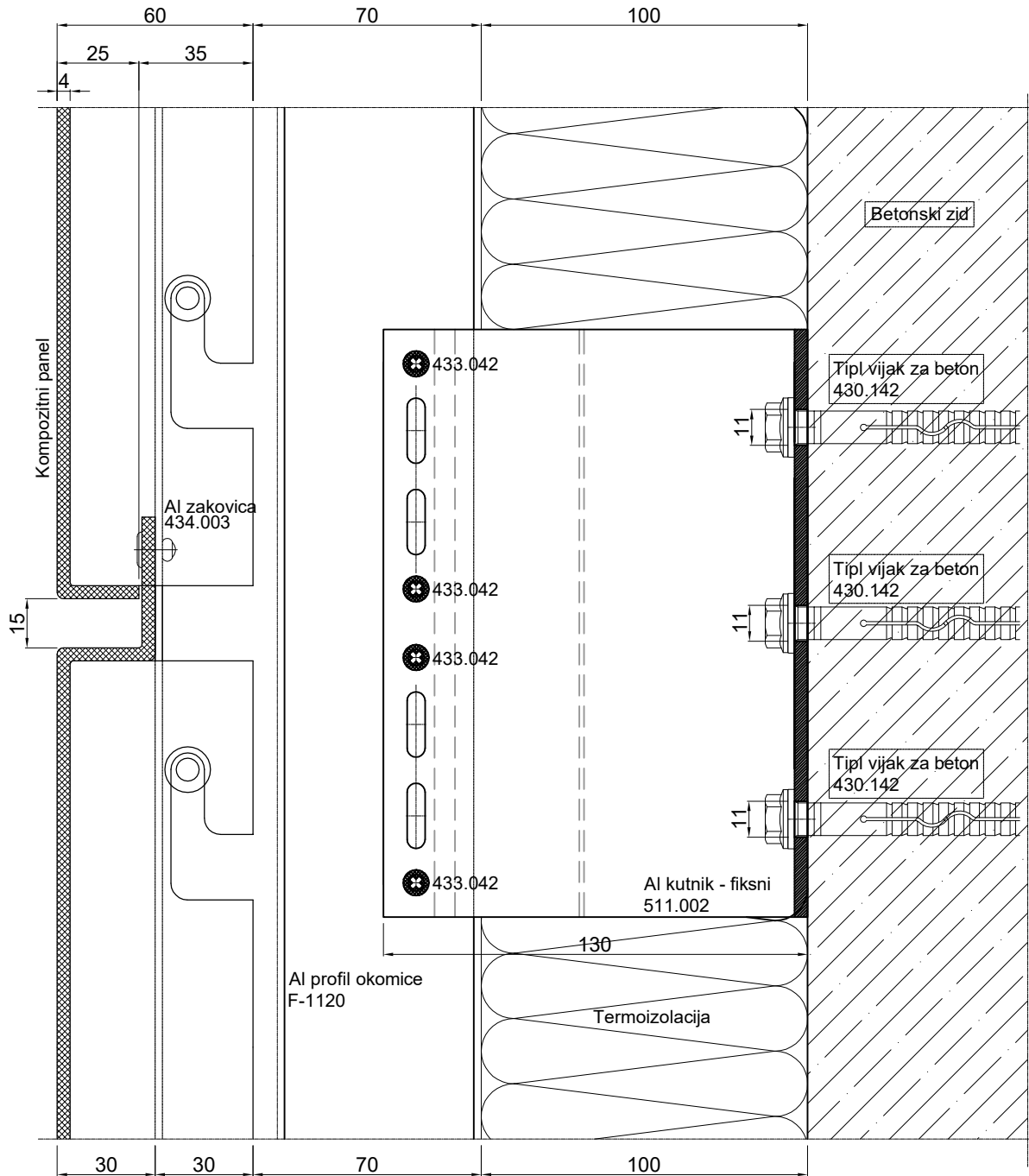


NAPOMENA: PROFIL OKOMICE F-1120 (zračni prostor 100 mm)

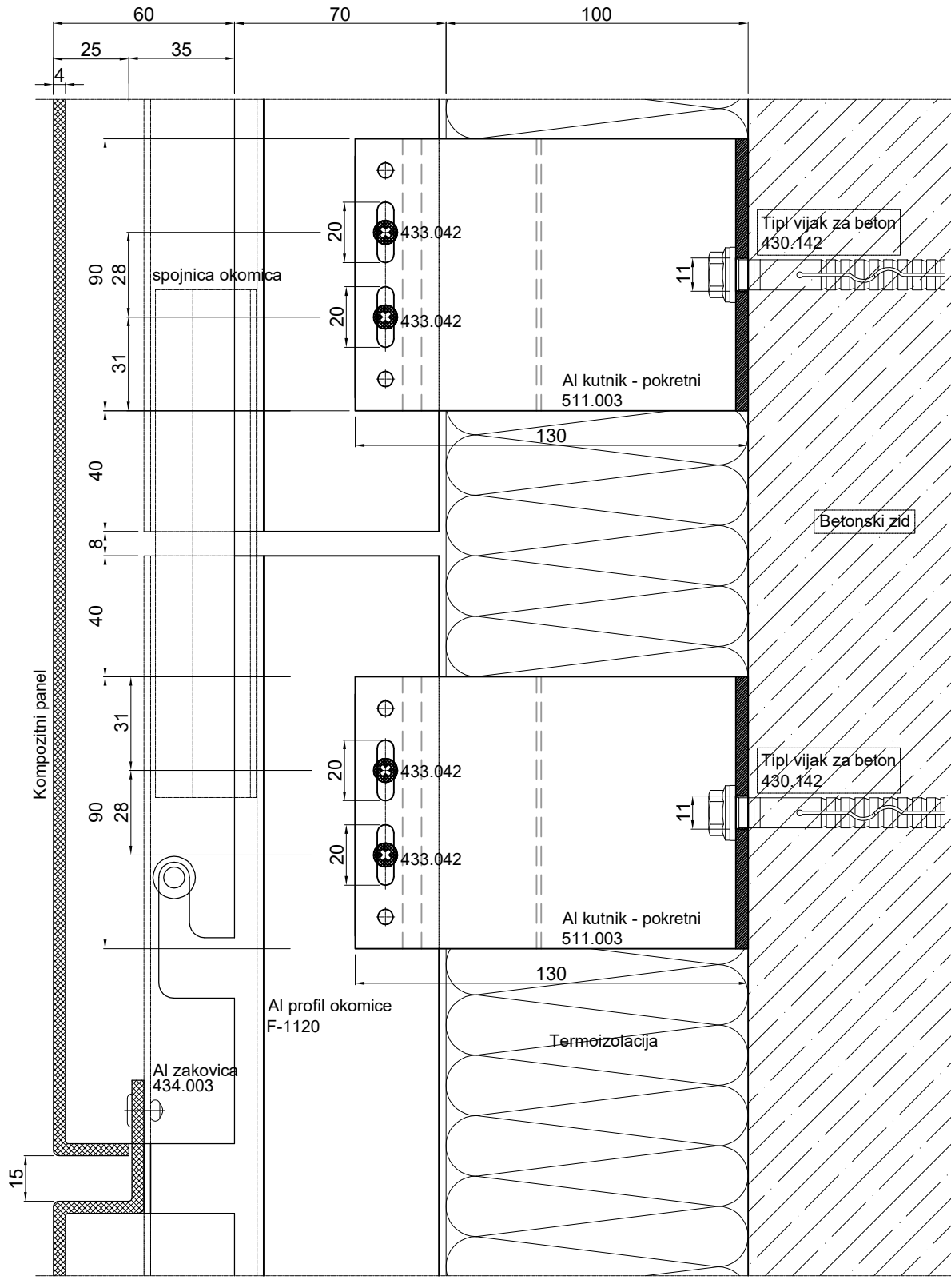


NAPOMENA: PROFIL OKOMICE F-1627 (zračni prostor 61.5 mm)

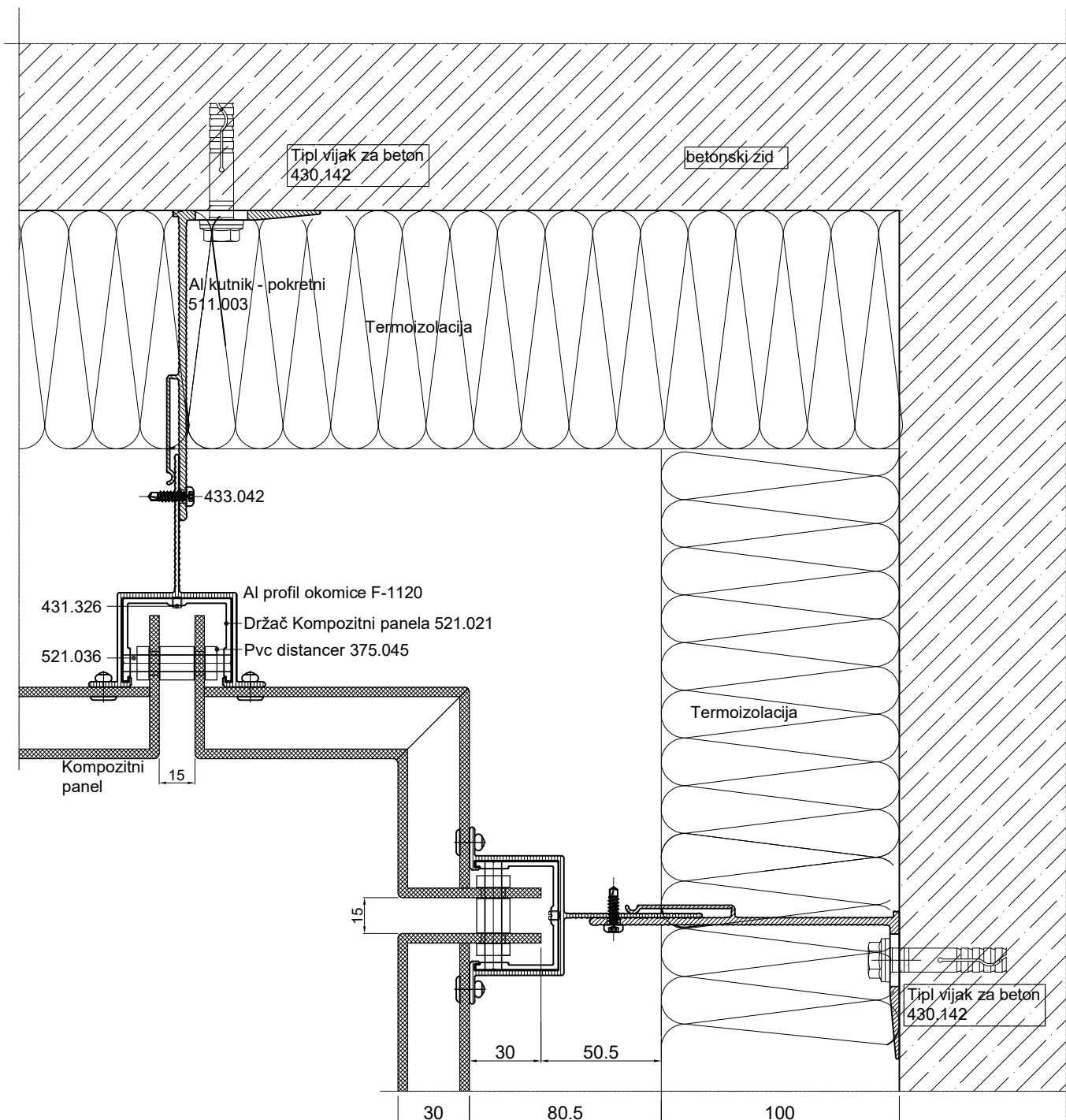
②



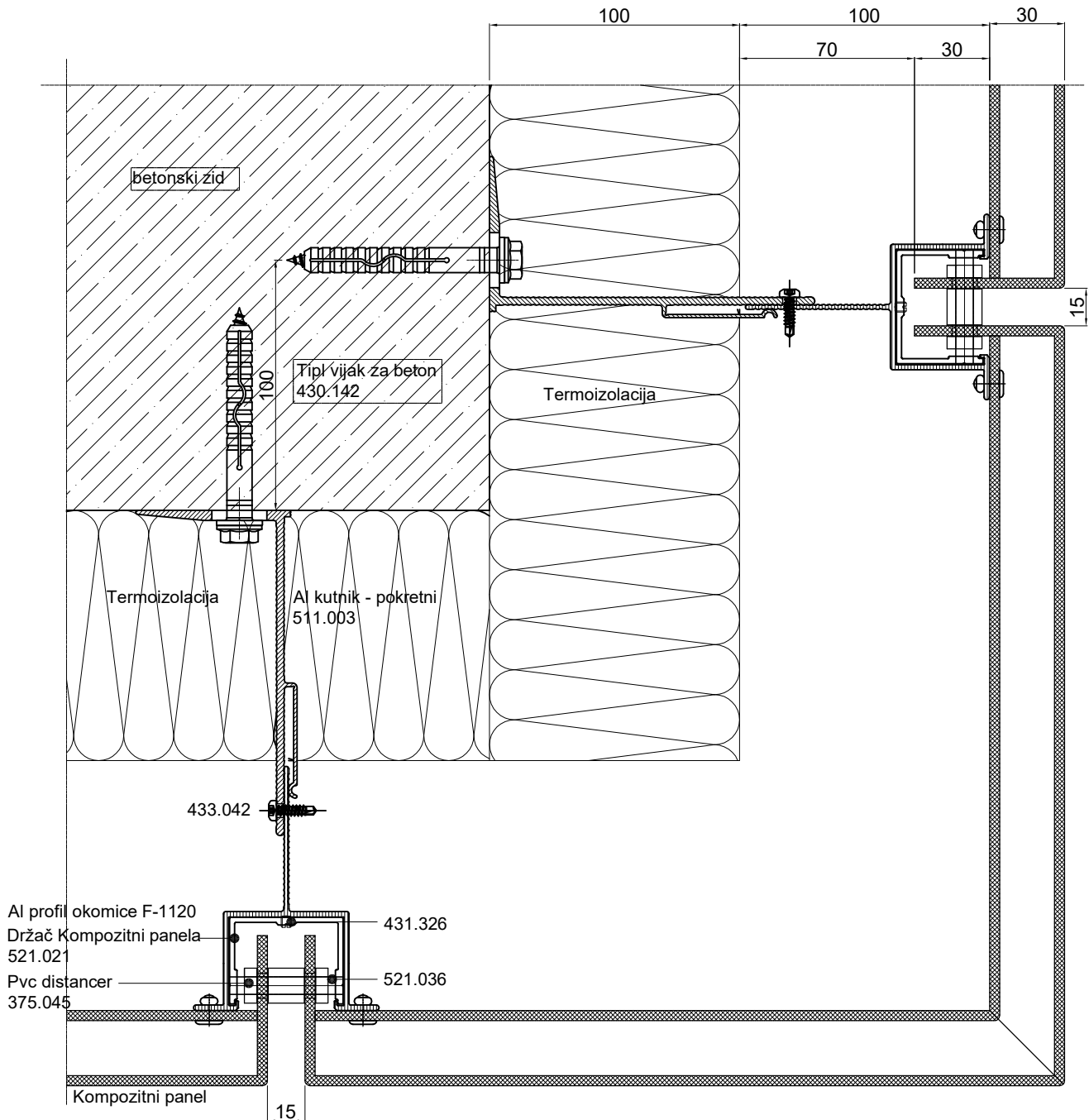
2A



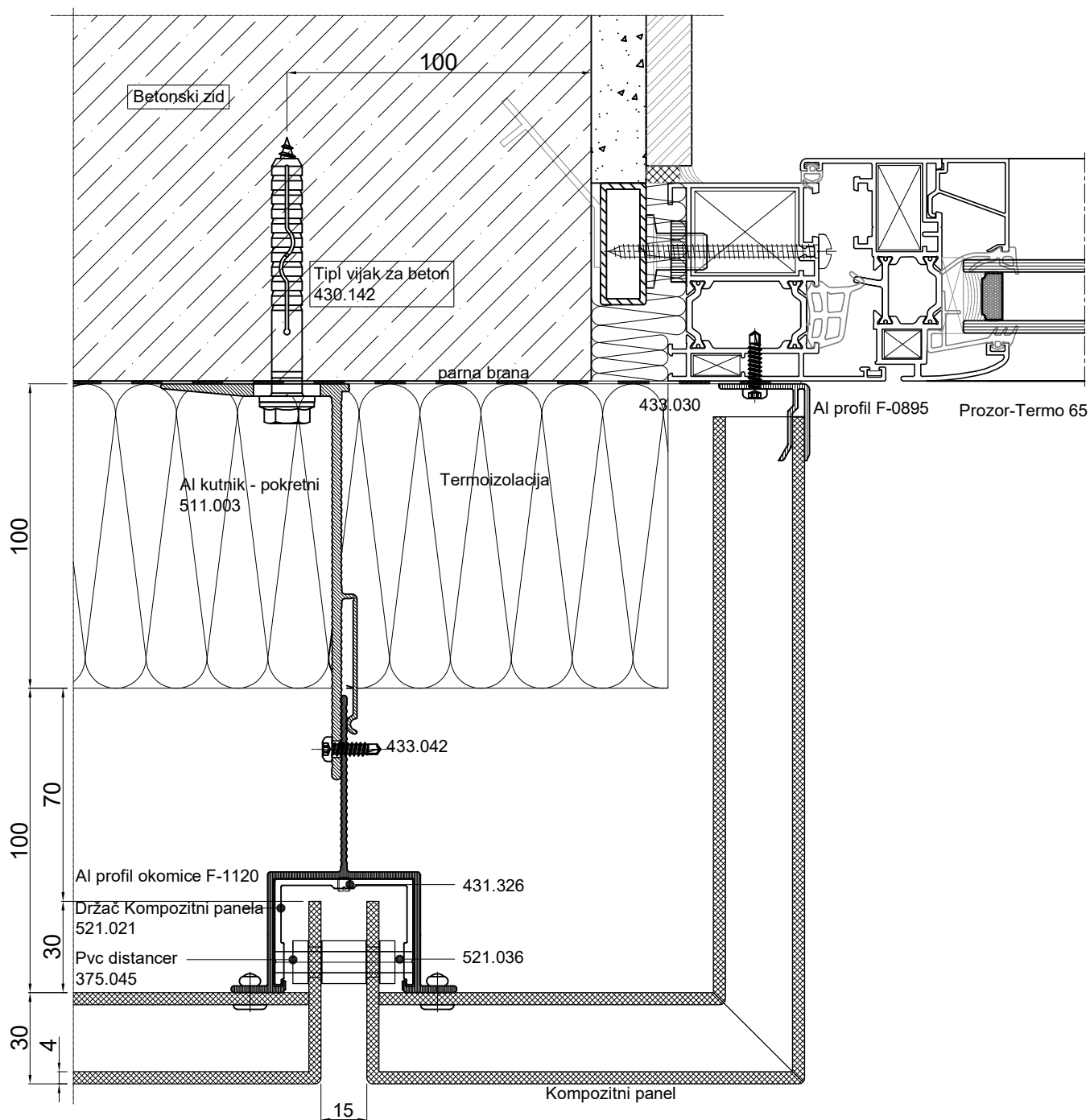
③



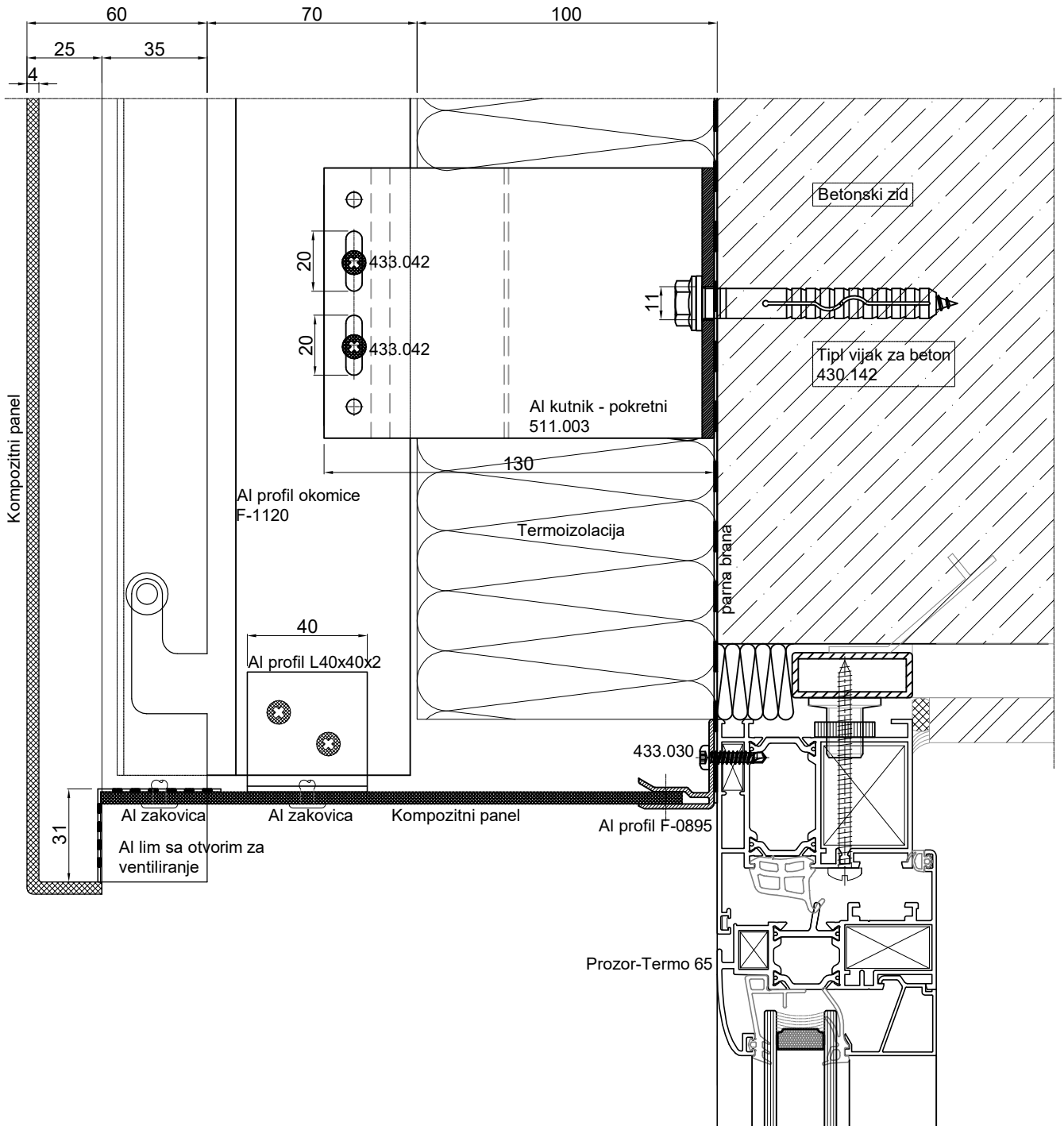
④

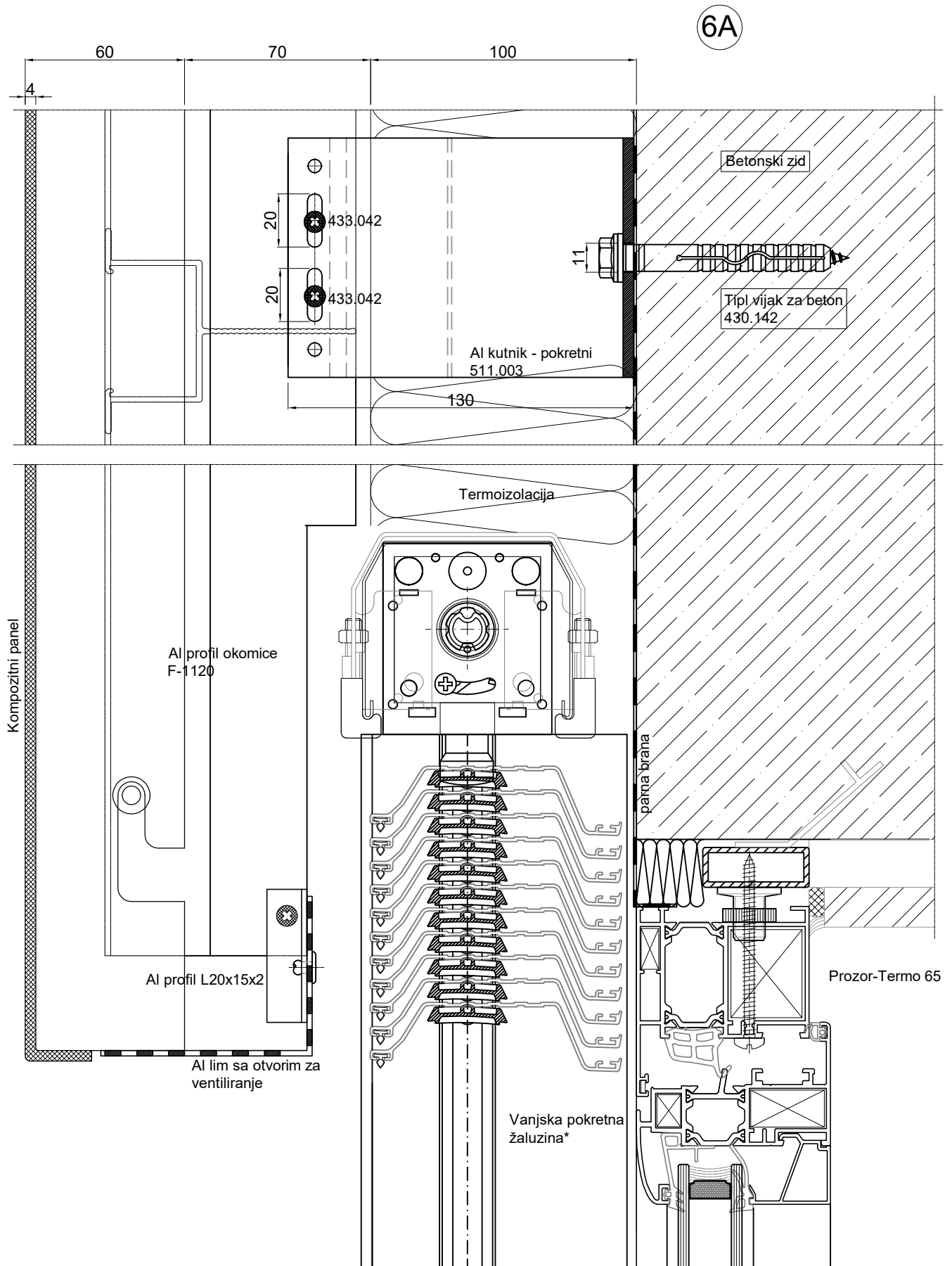


5



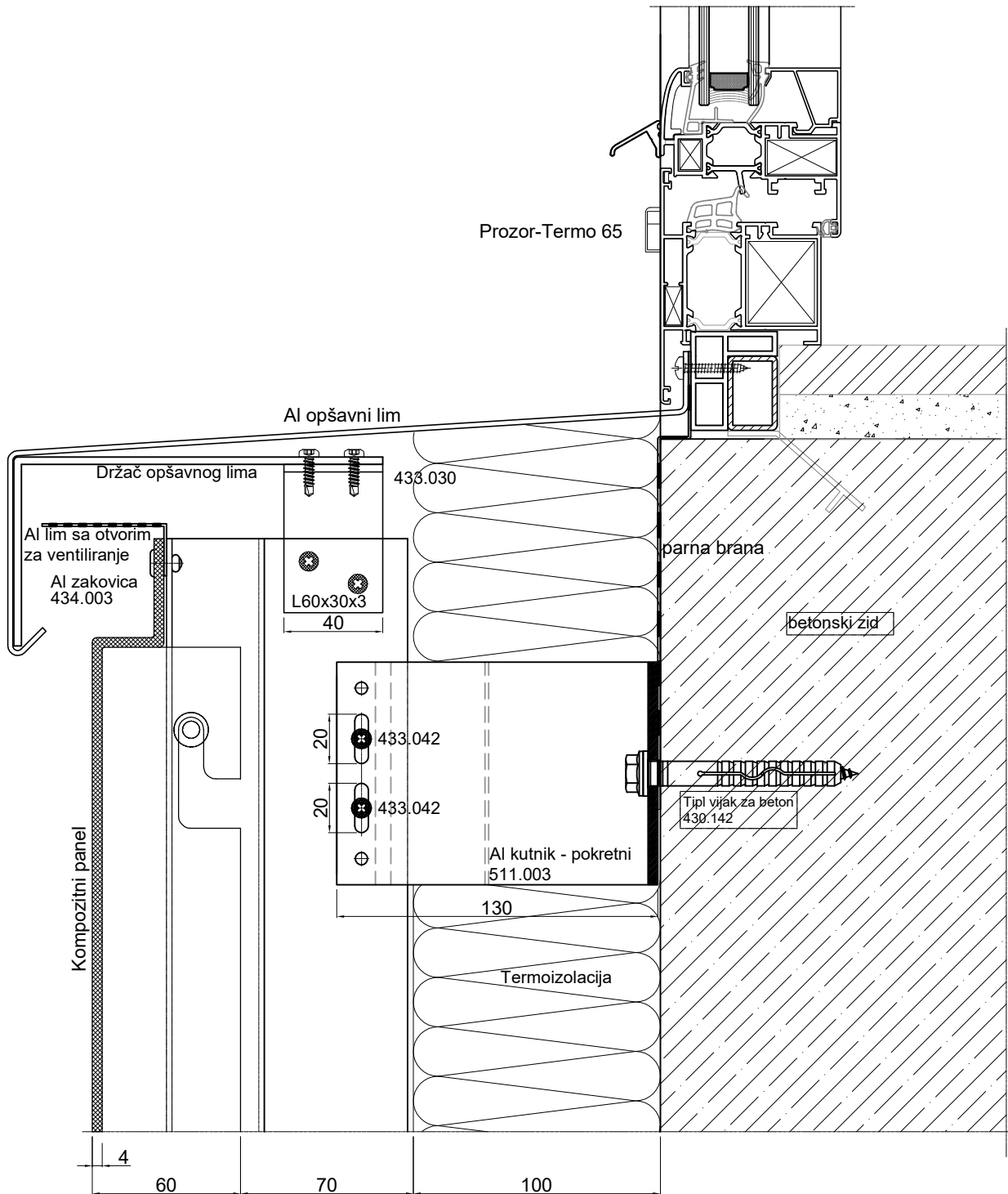
⑥



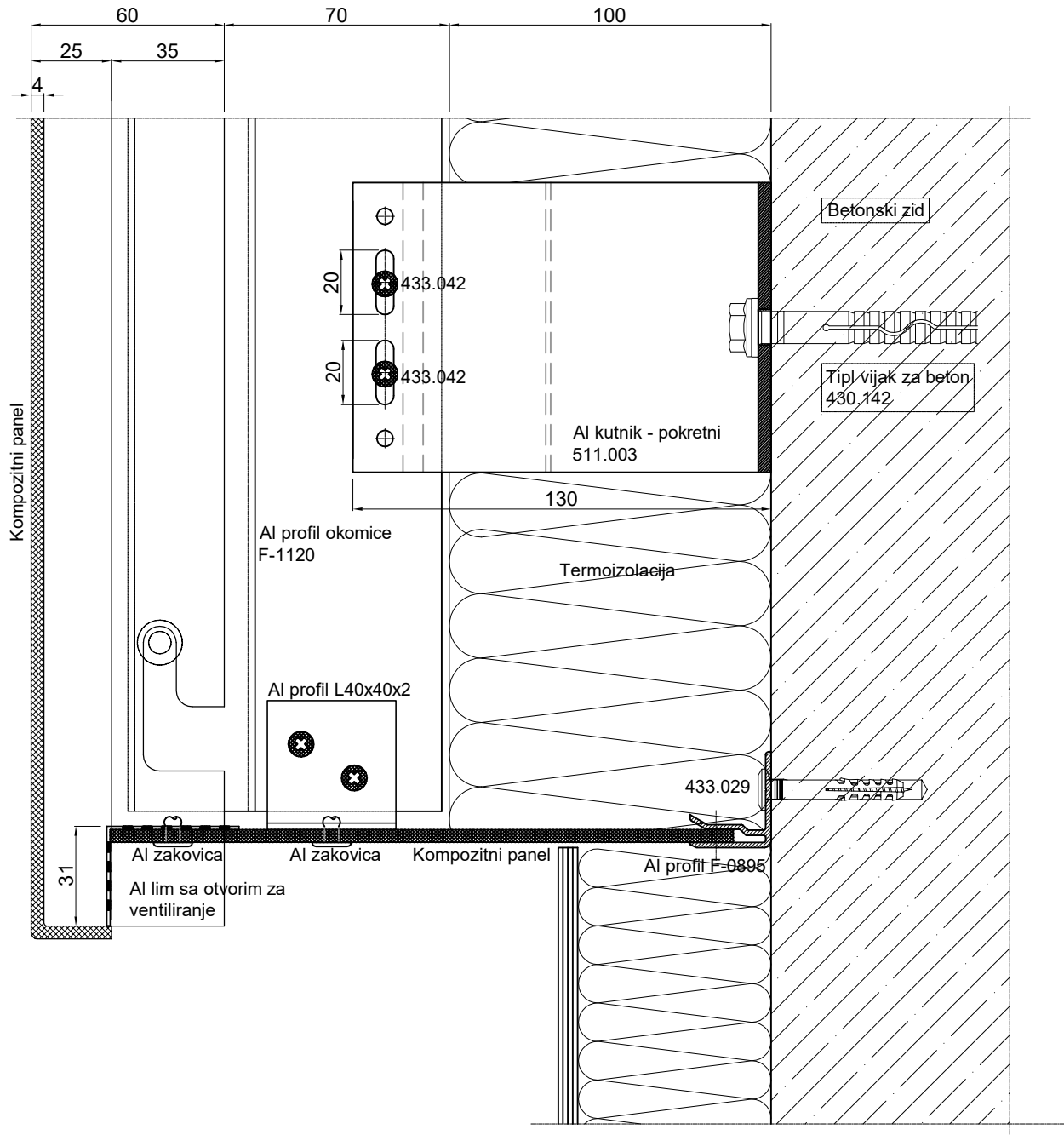


* ne proizvodi Feal

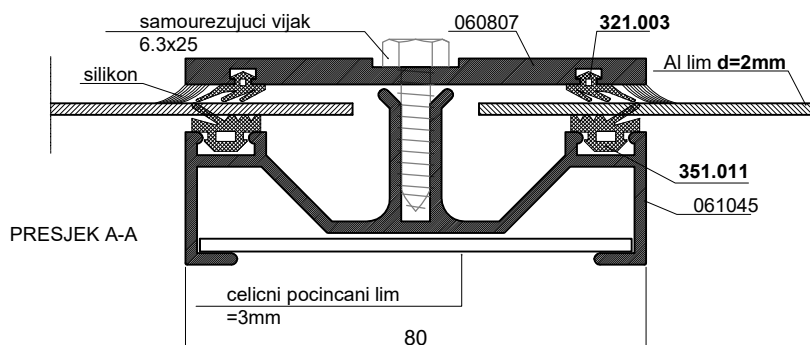
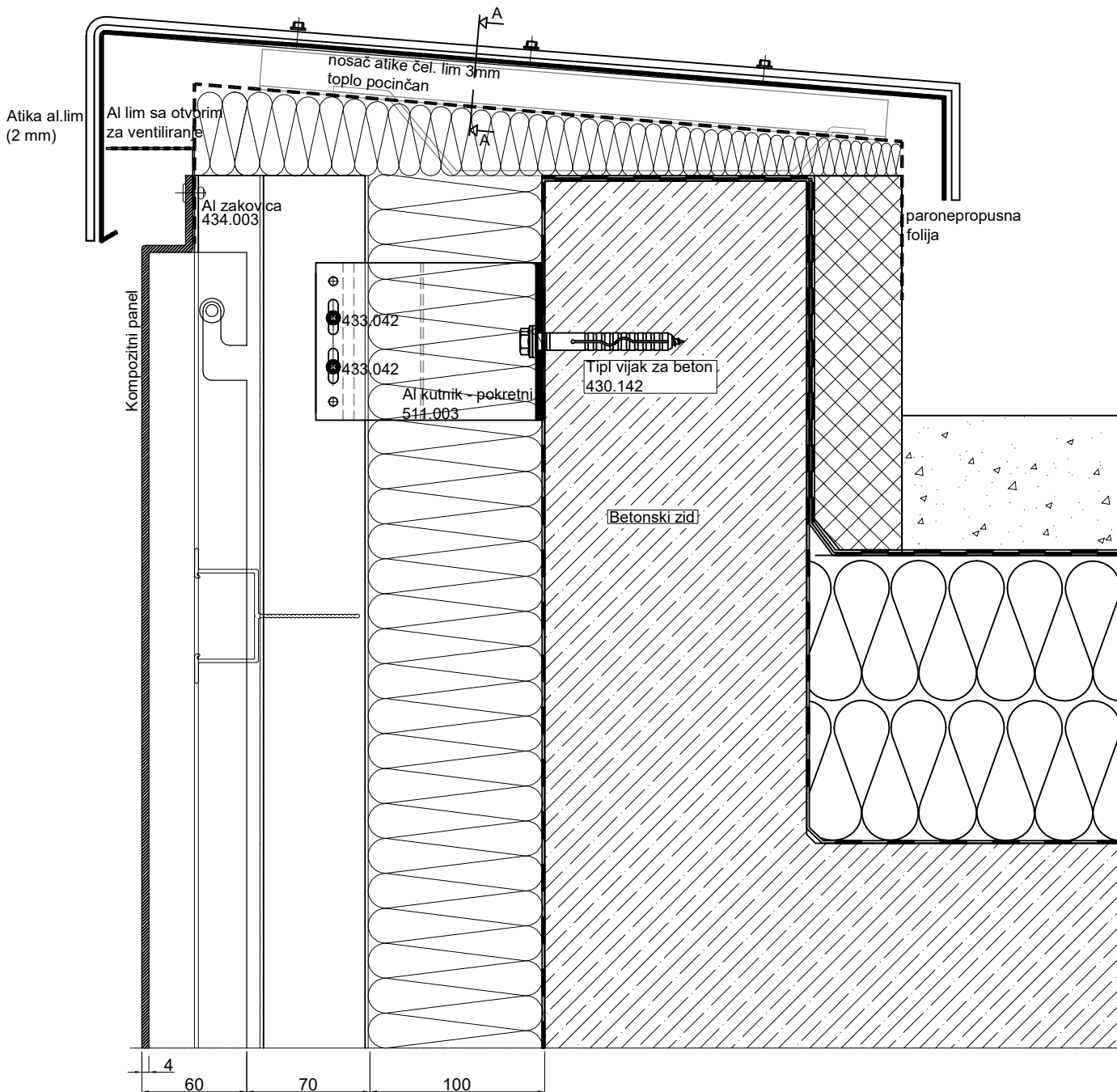
7



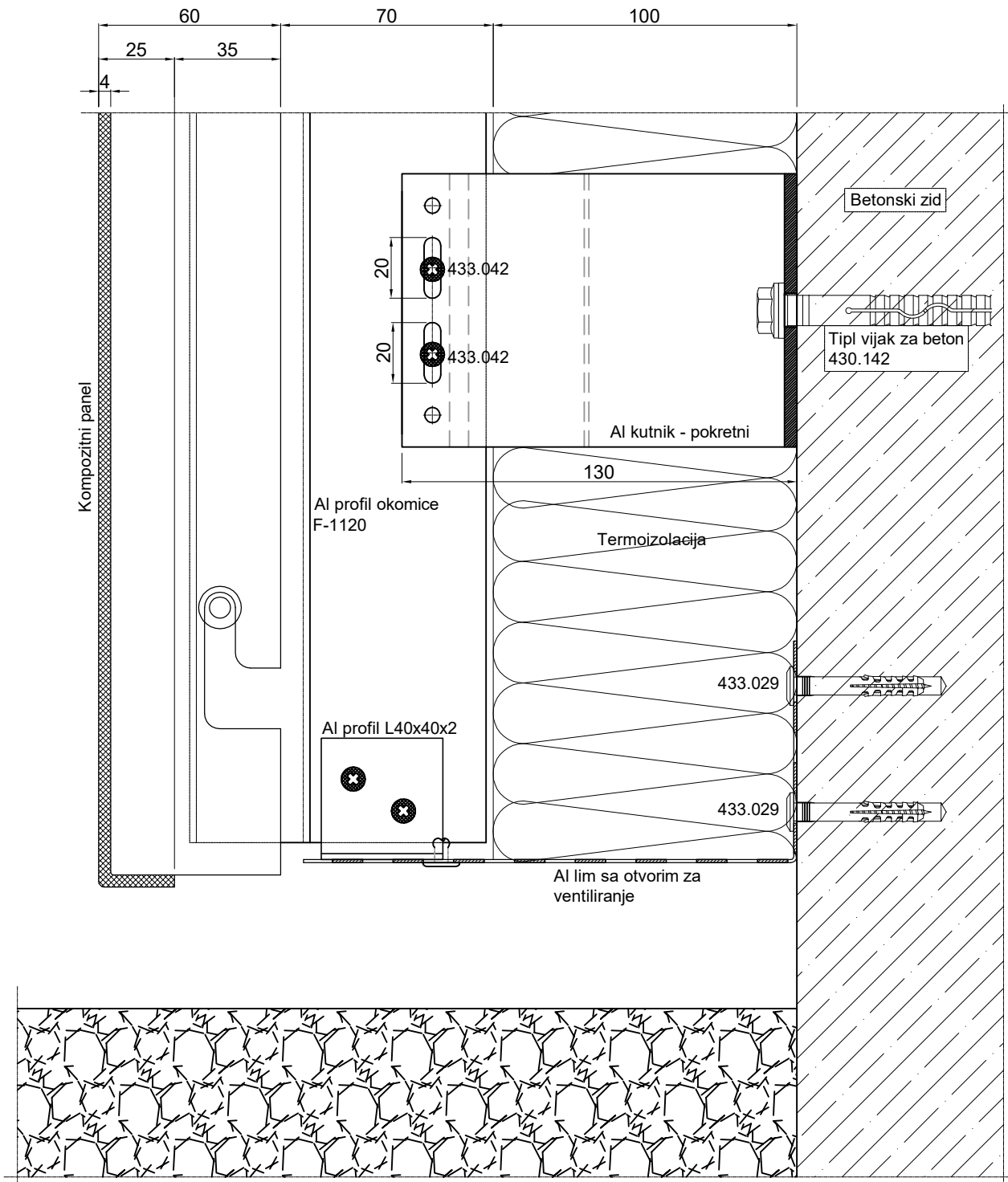
8

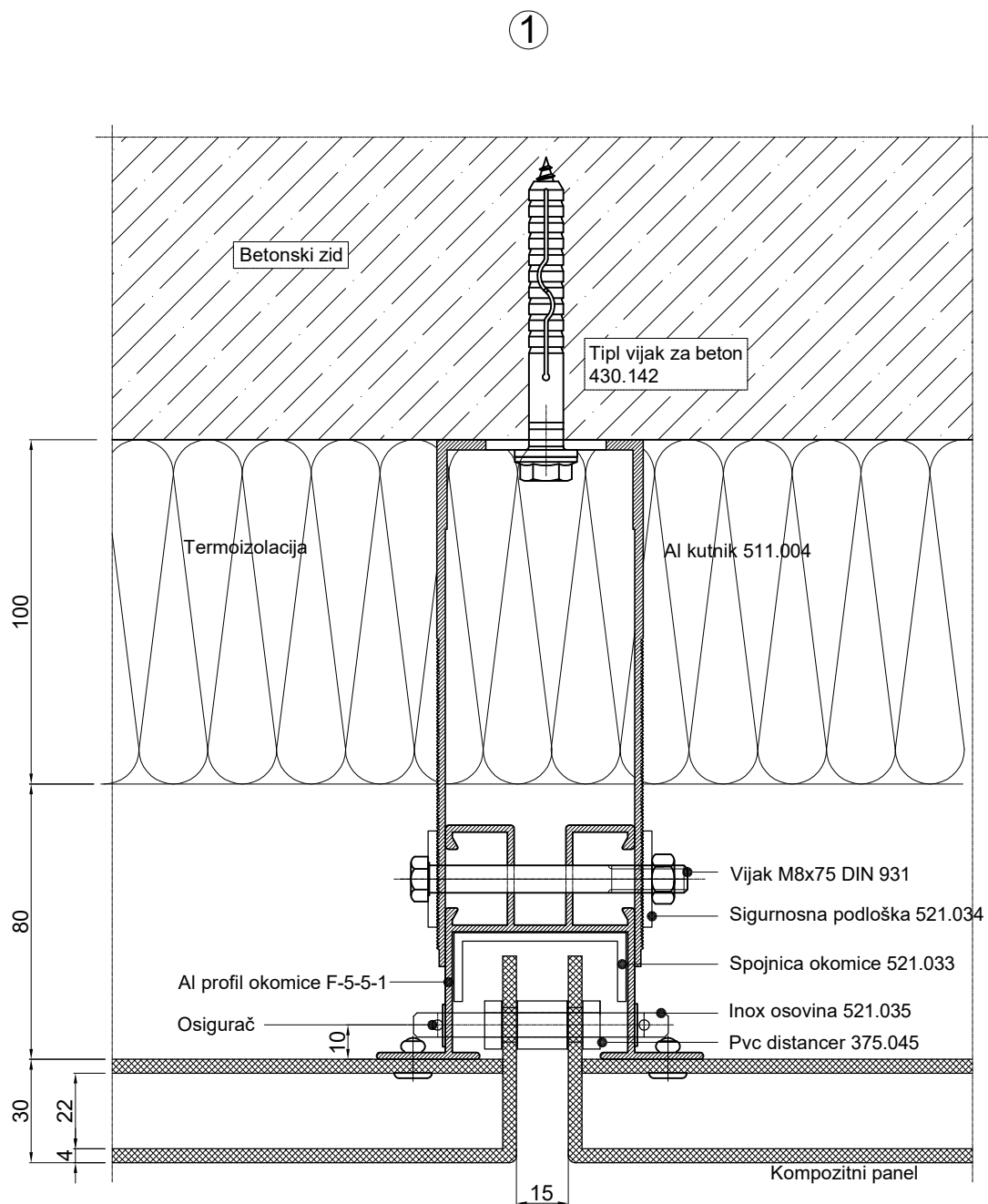


9

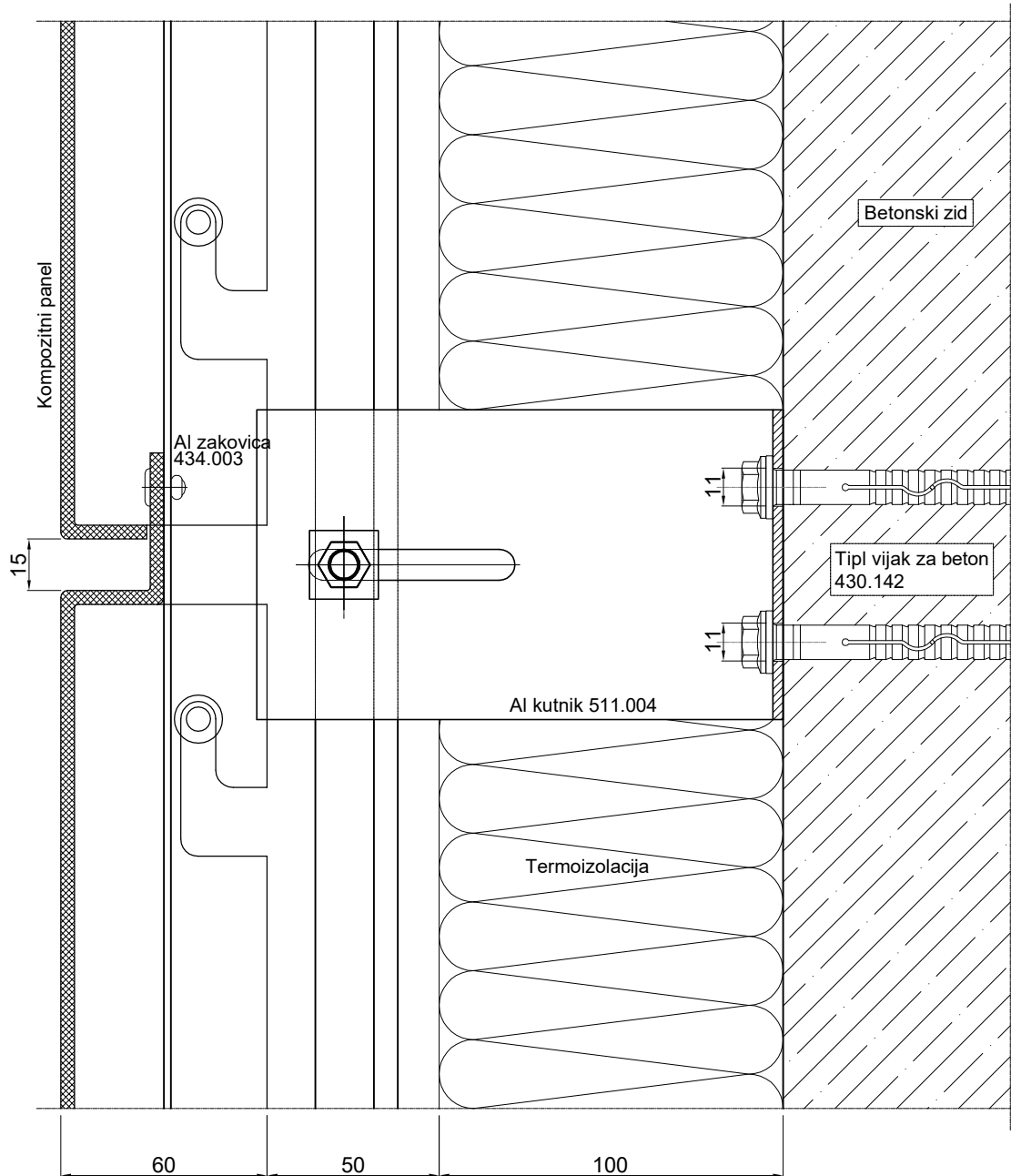


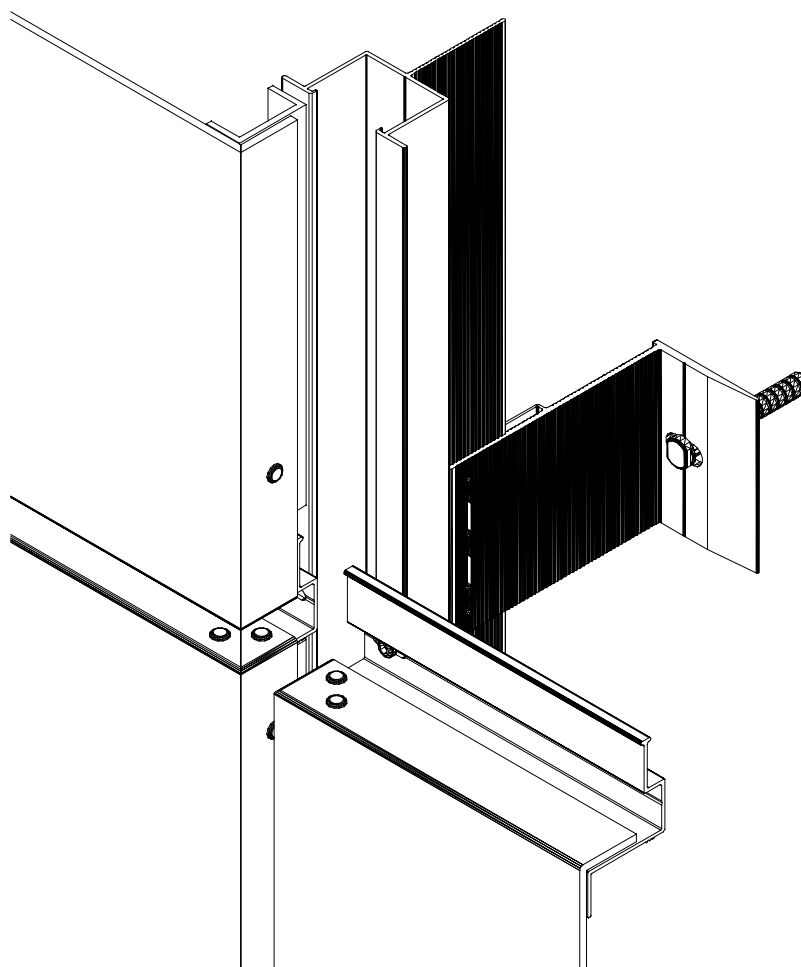
10



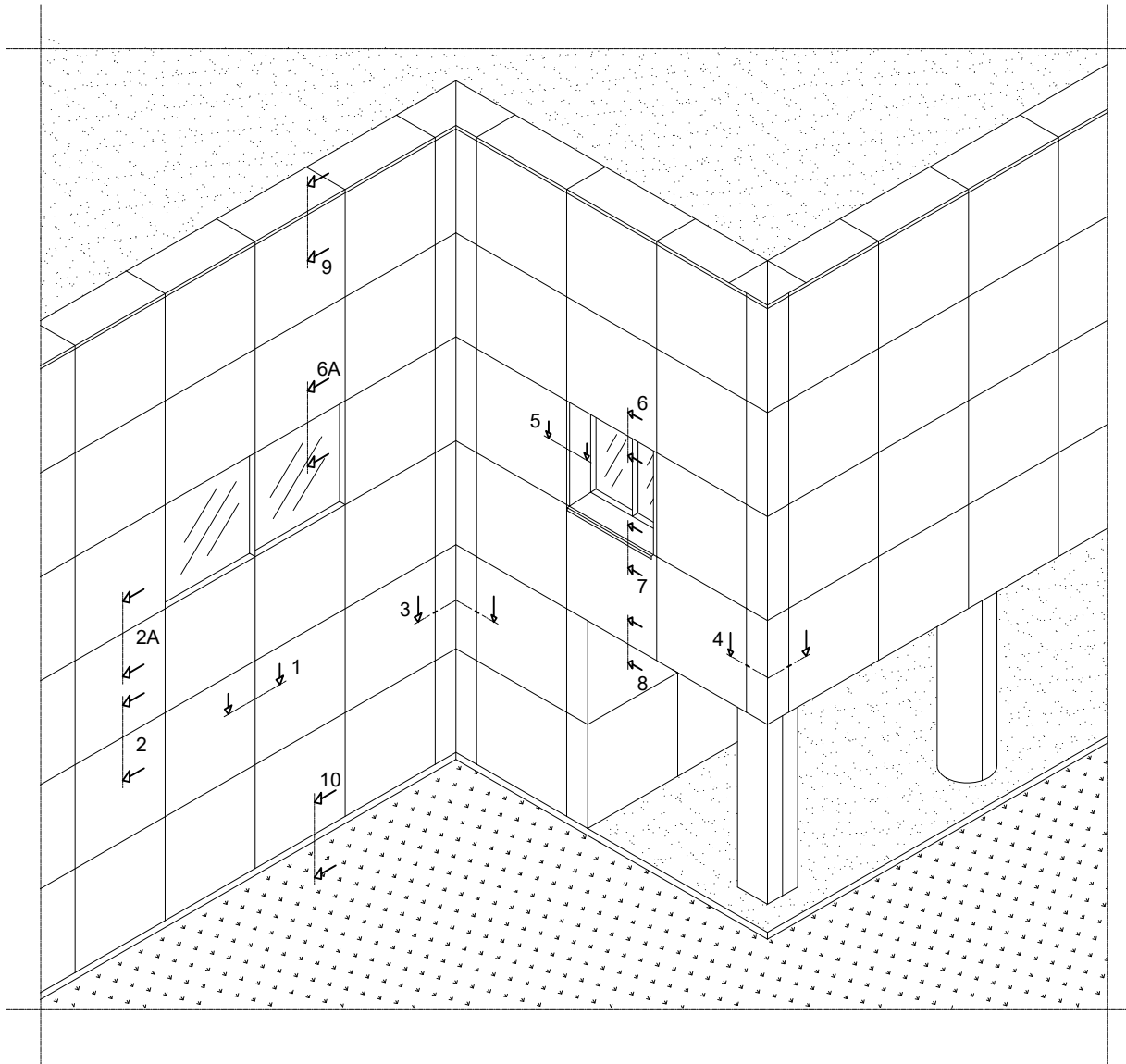


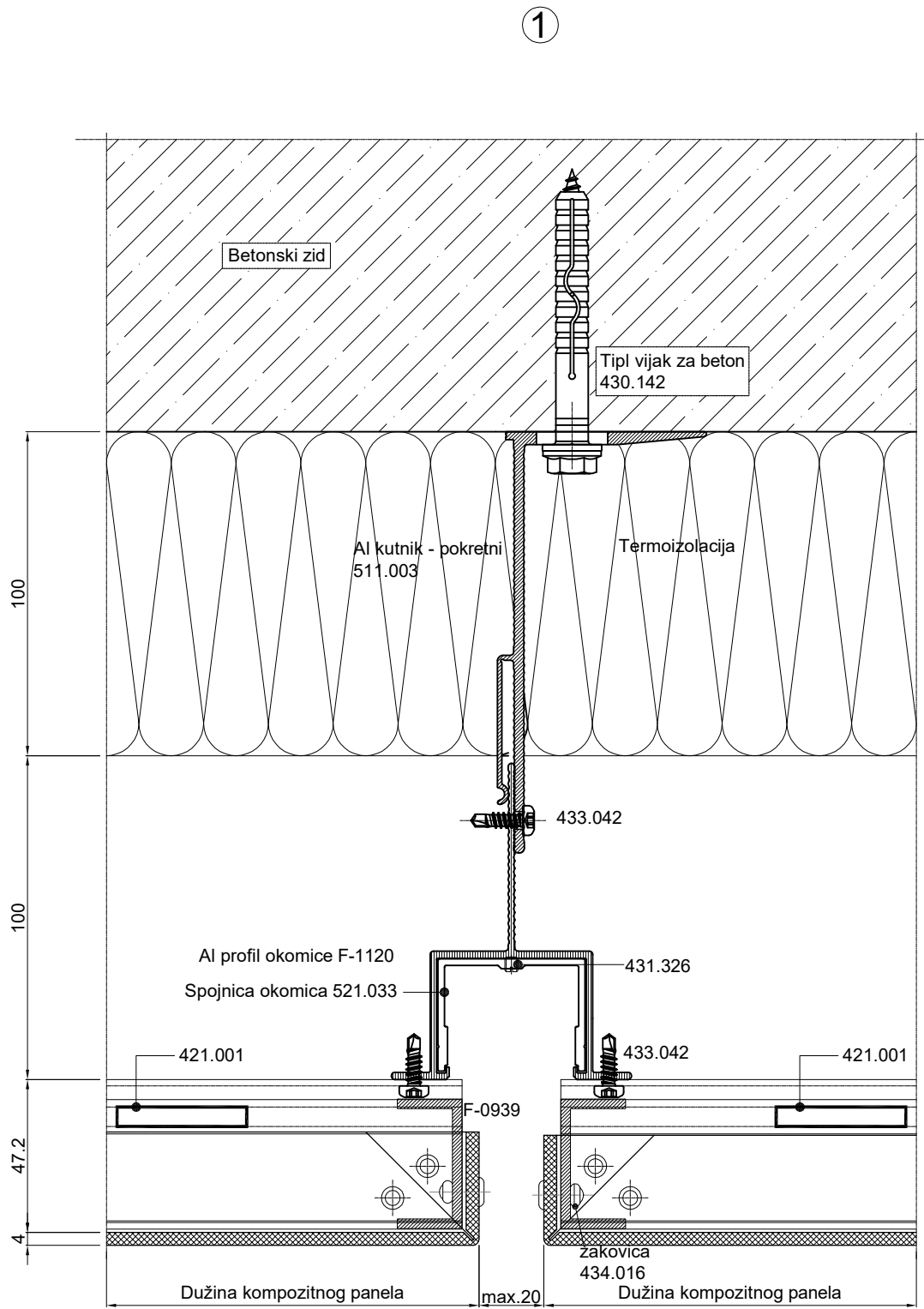
②



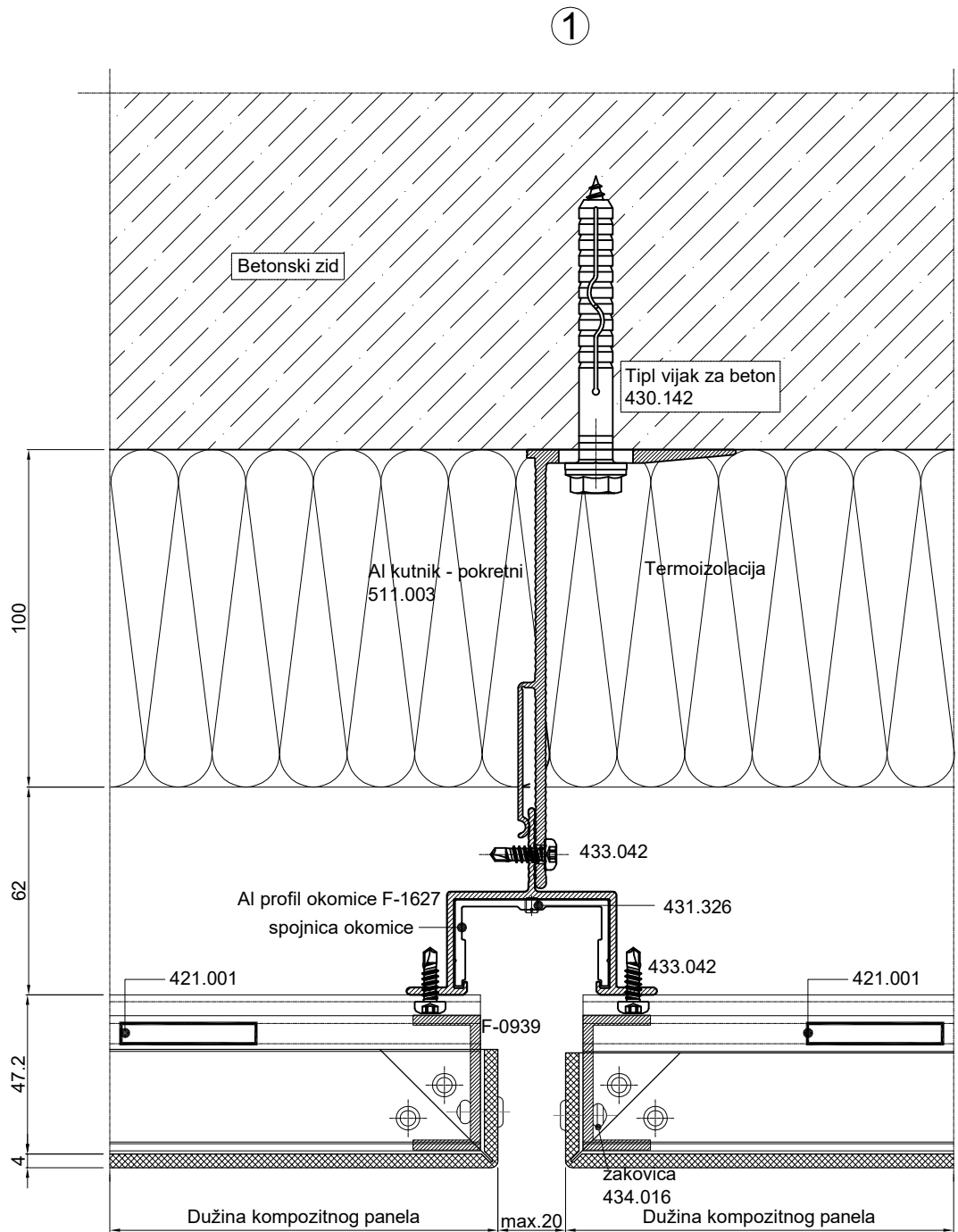
VENTILIRAJUĆE
FASADNE OBLOGE

KOMPOZITNI PANEL A-2

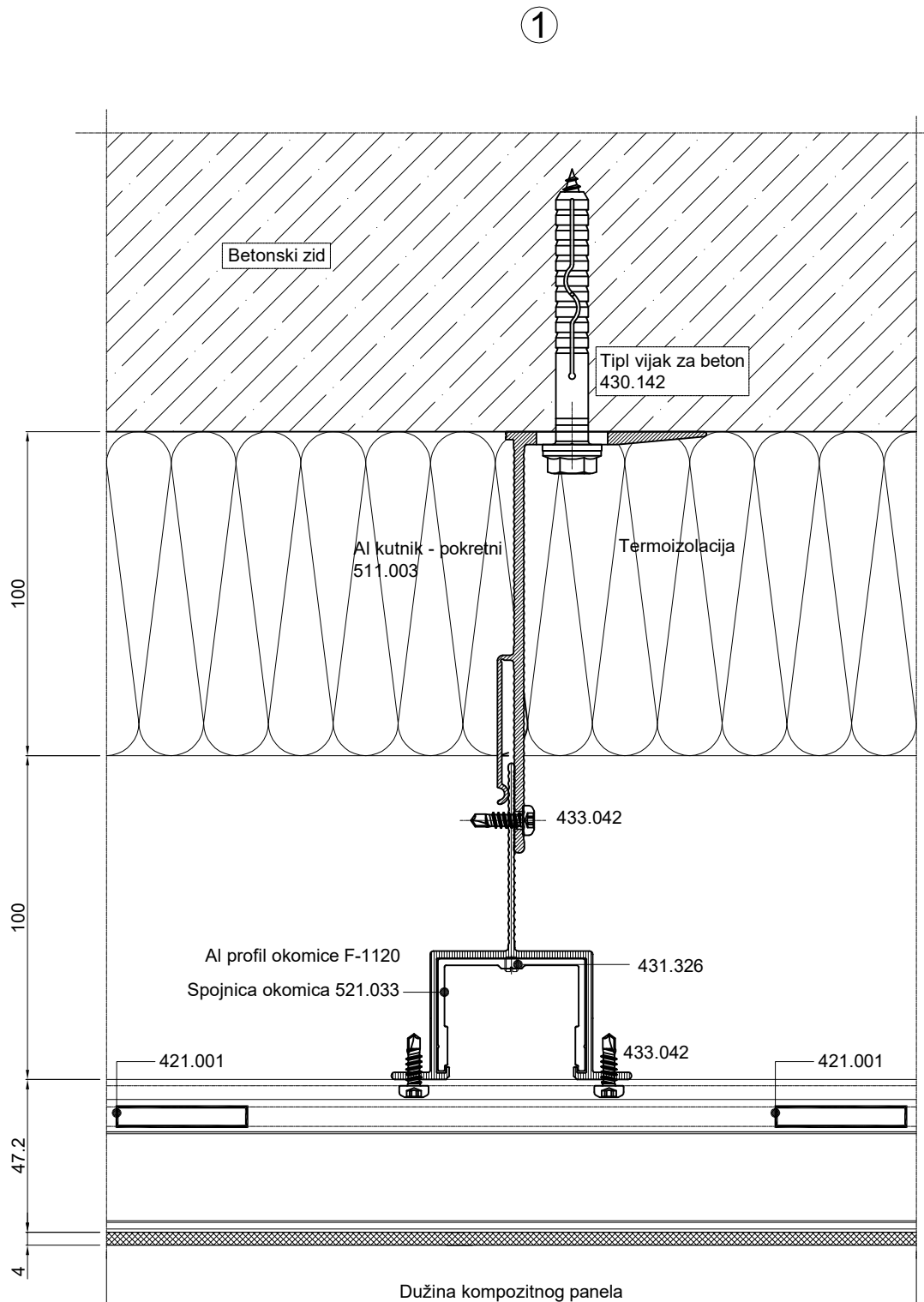




NAPOMENA: PROFIL OKOMICICE F-1120 (zračni prostor 100 mm)

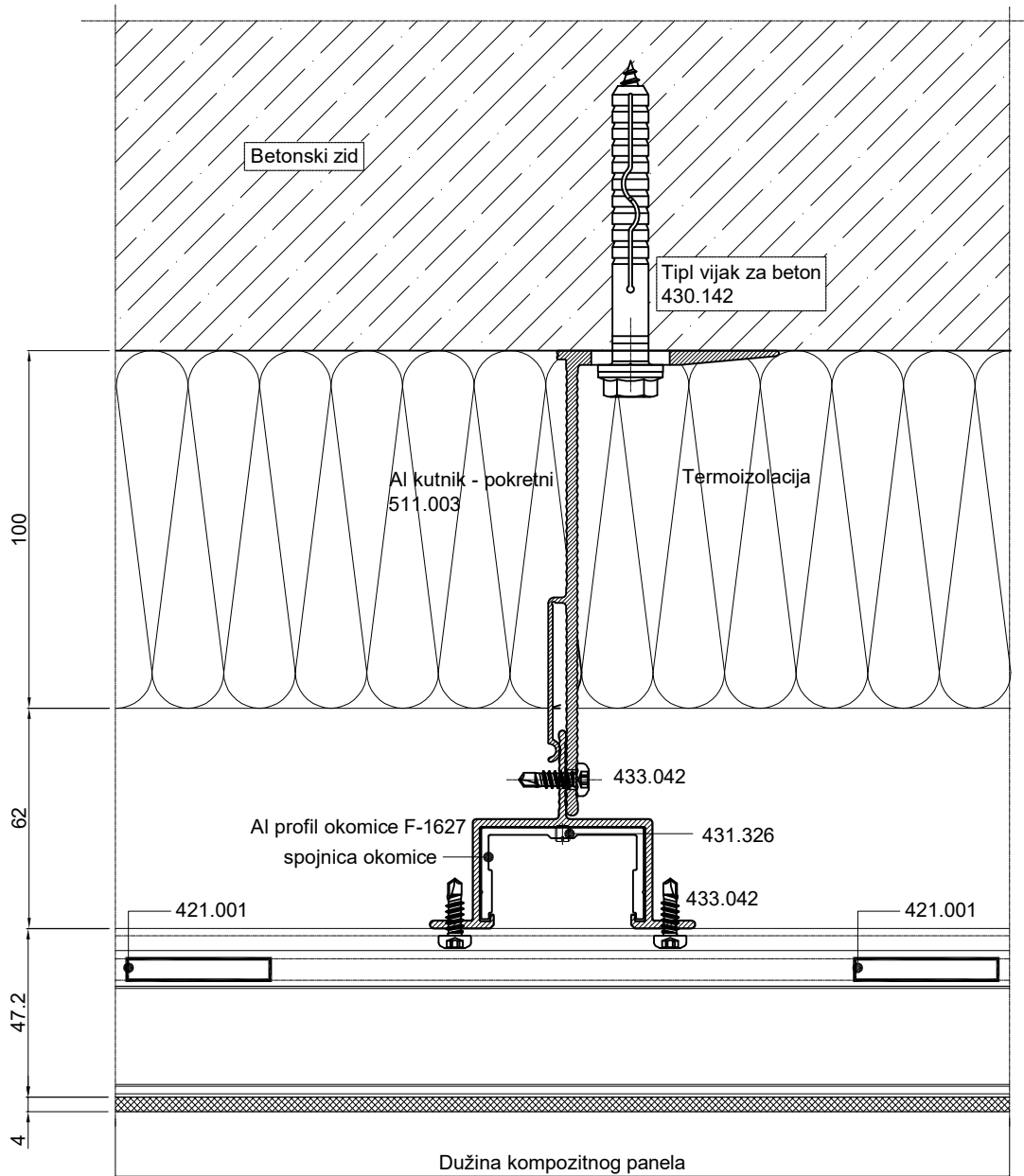


NAPOMENA: PROFIL OKOMICE F-1627 (zračni prostor 62 mm)



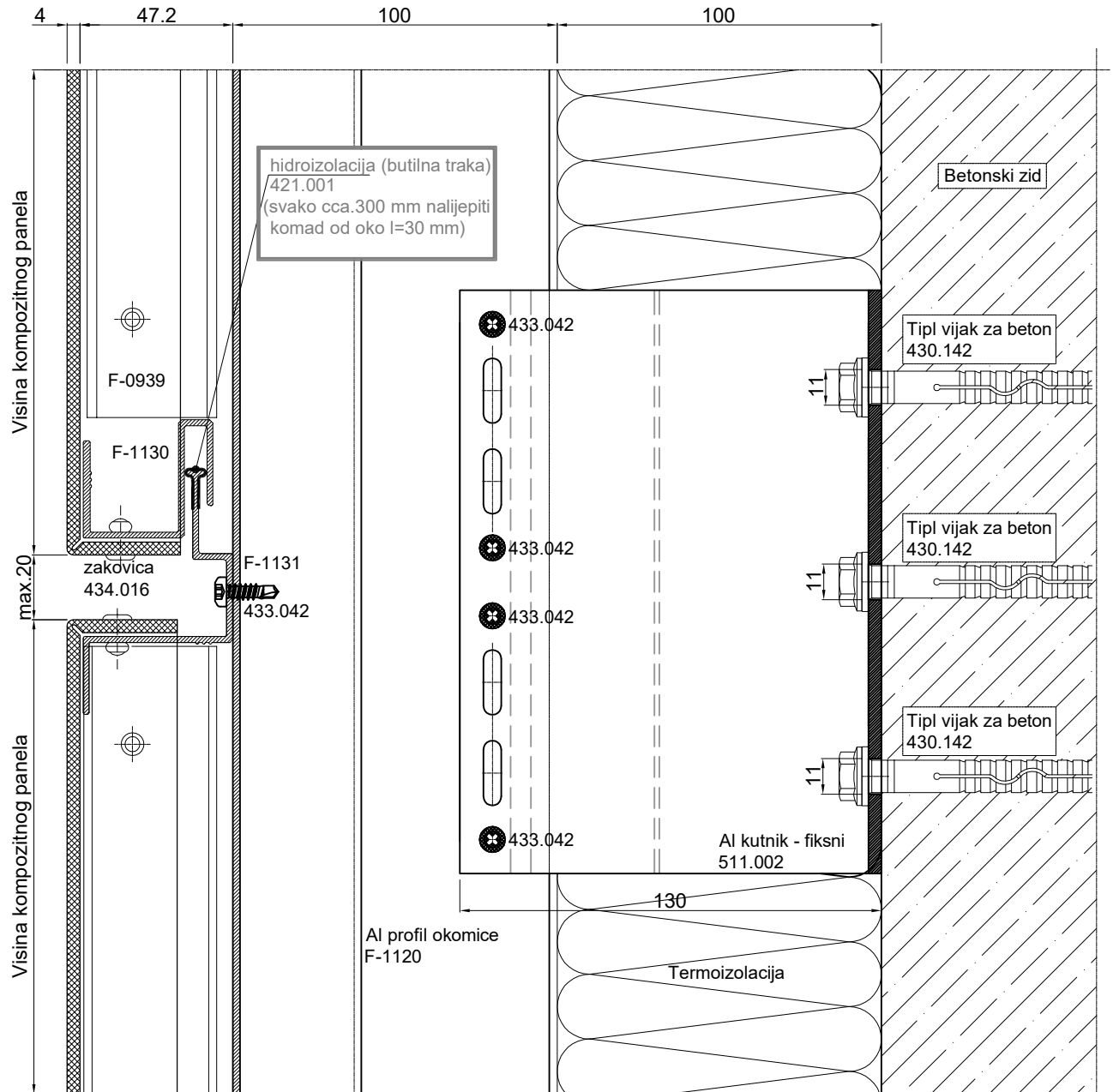
NAPOMENA: PROFIL OKOMICICE F-1120 (zračni prostor 100 mm)

①

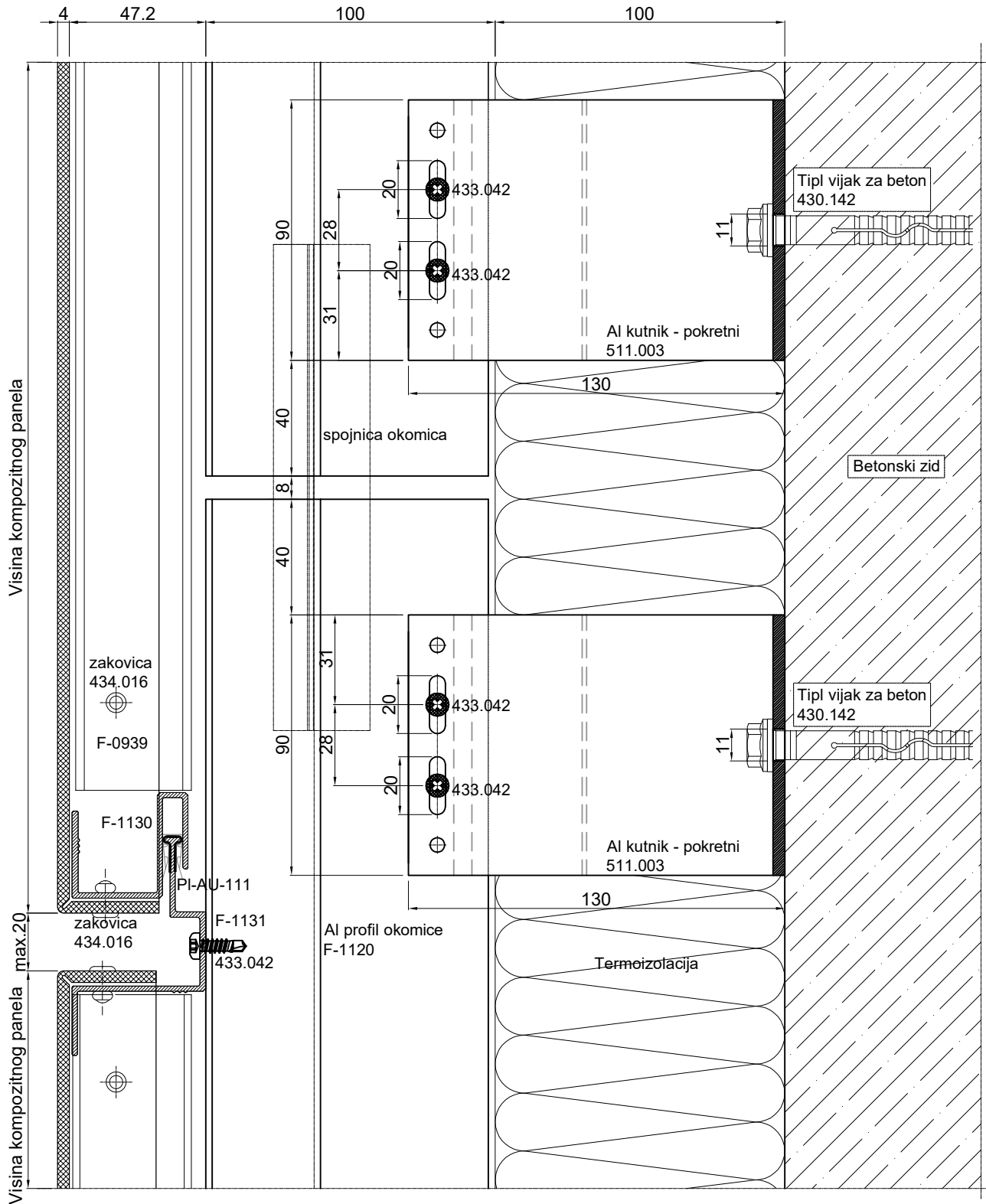


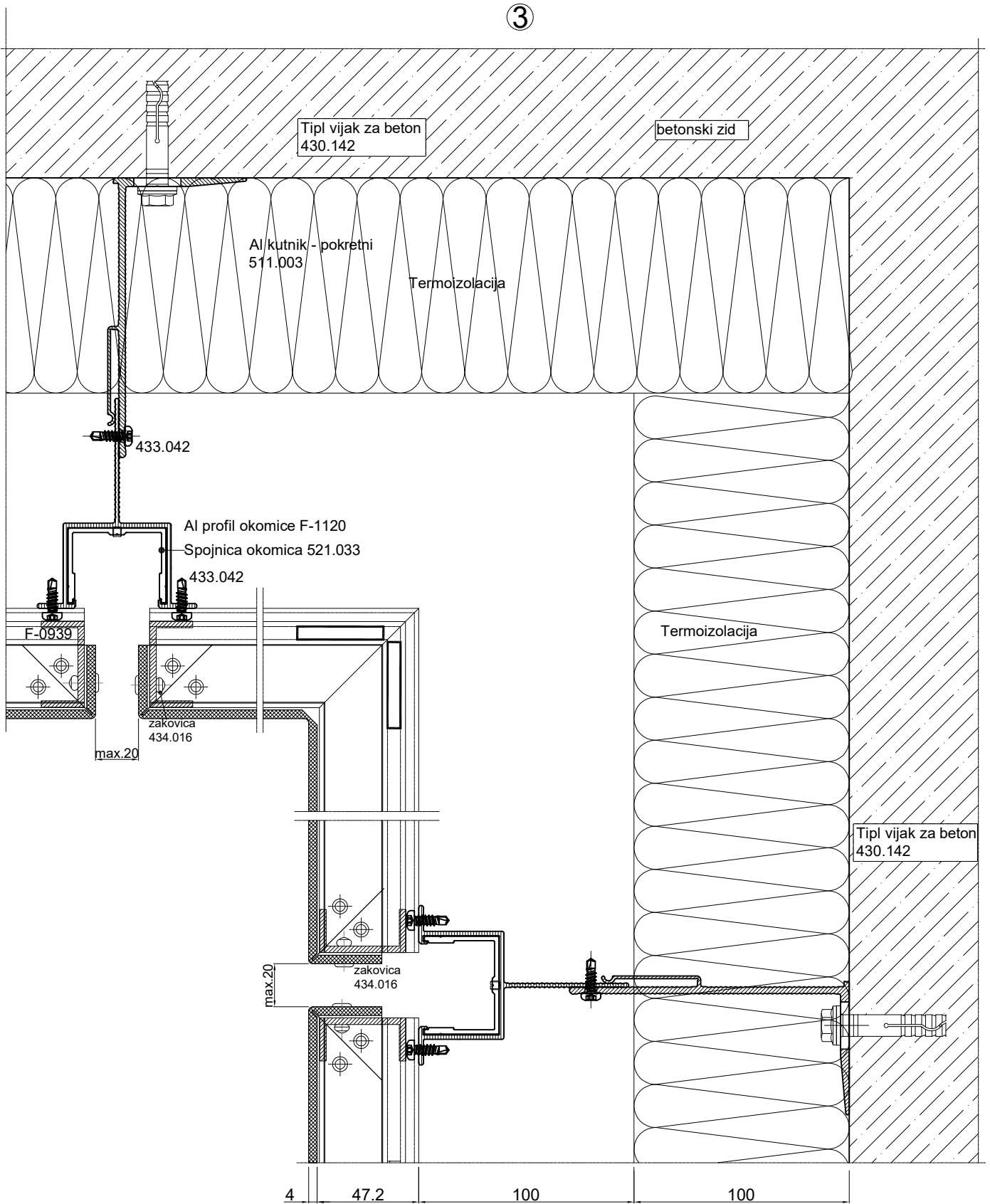
NAPOMENA: PROFIL OKOMICE F-1627 (zračni prostor 62 mm)

②

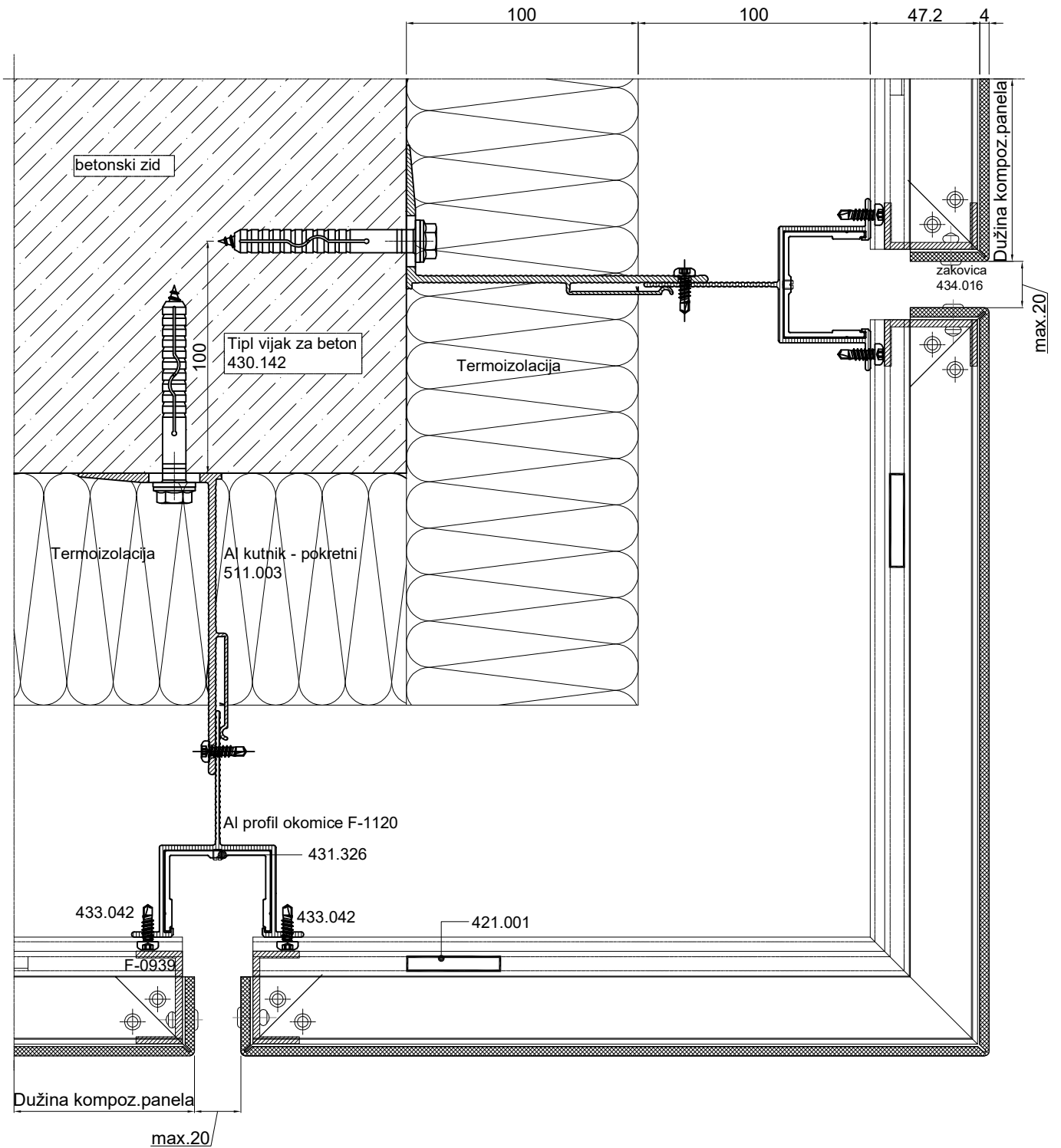


2A

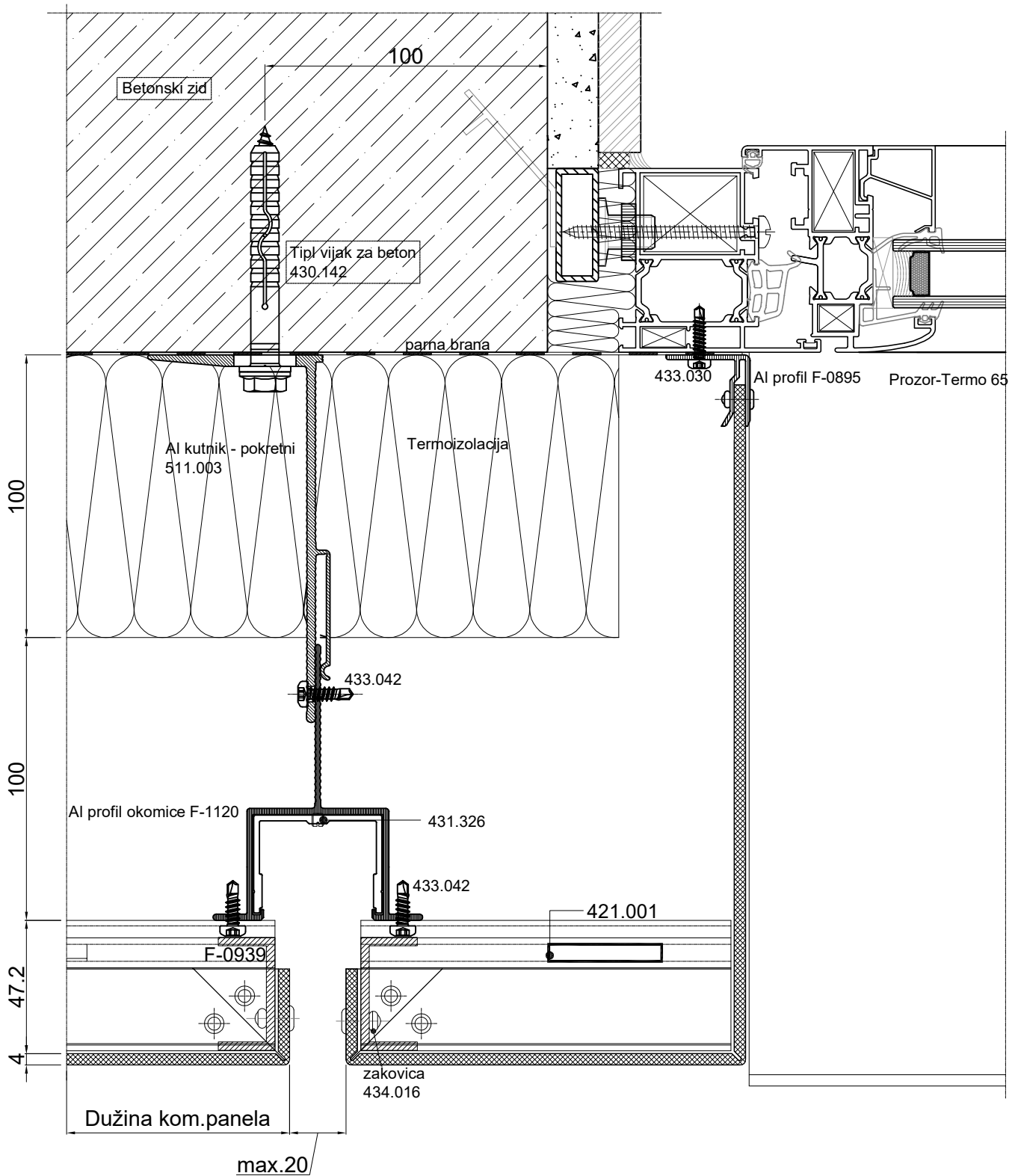




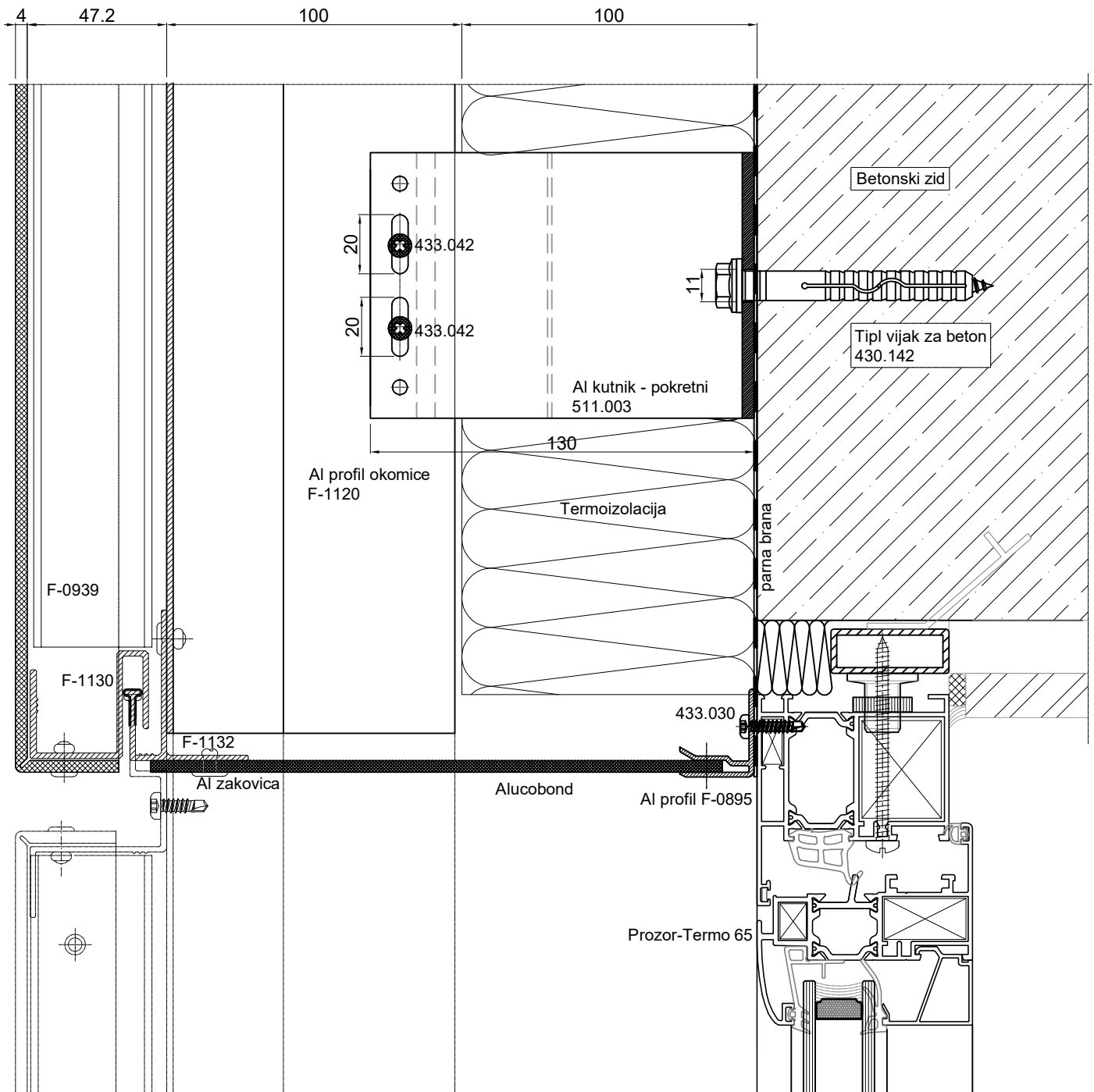
④



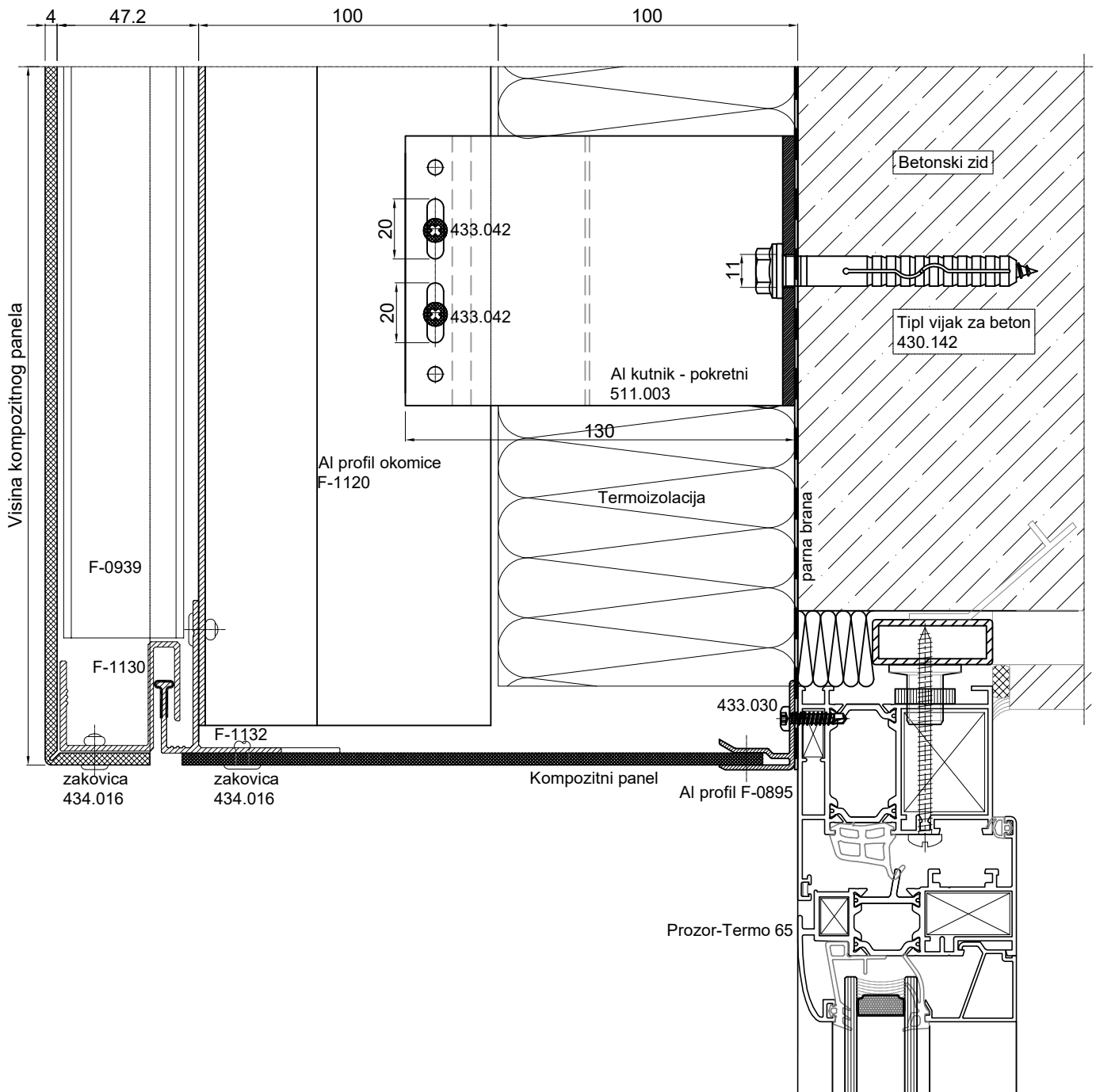
5

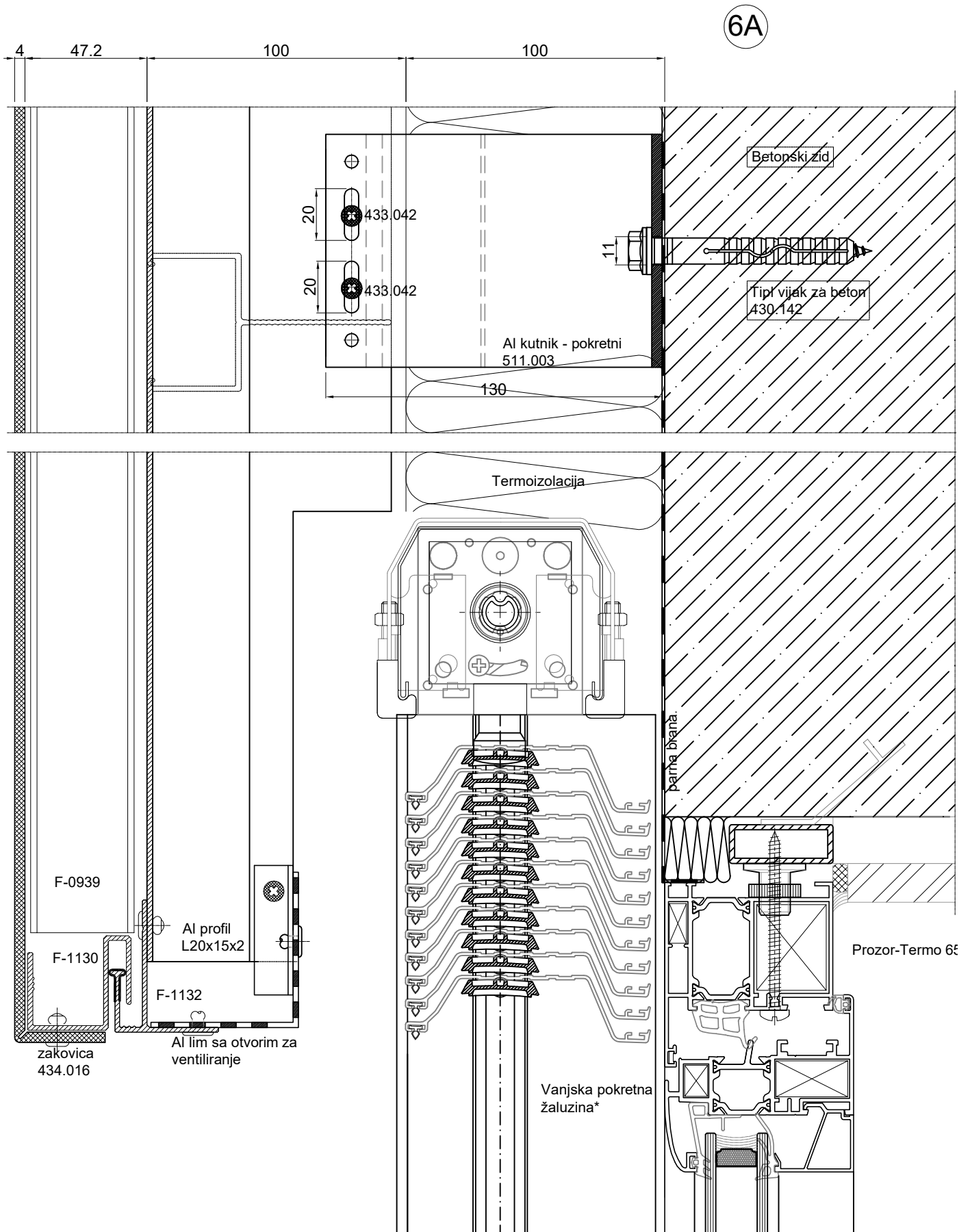


⑥

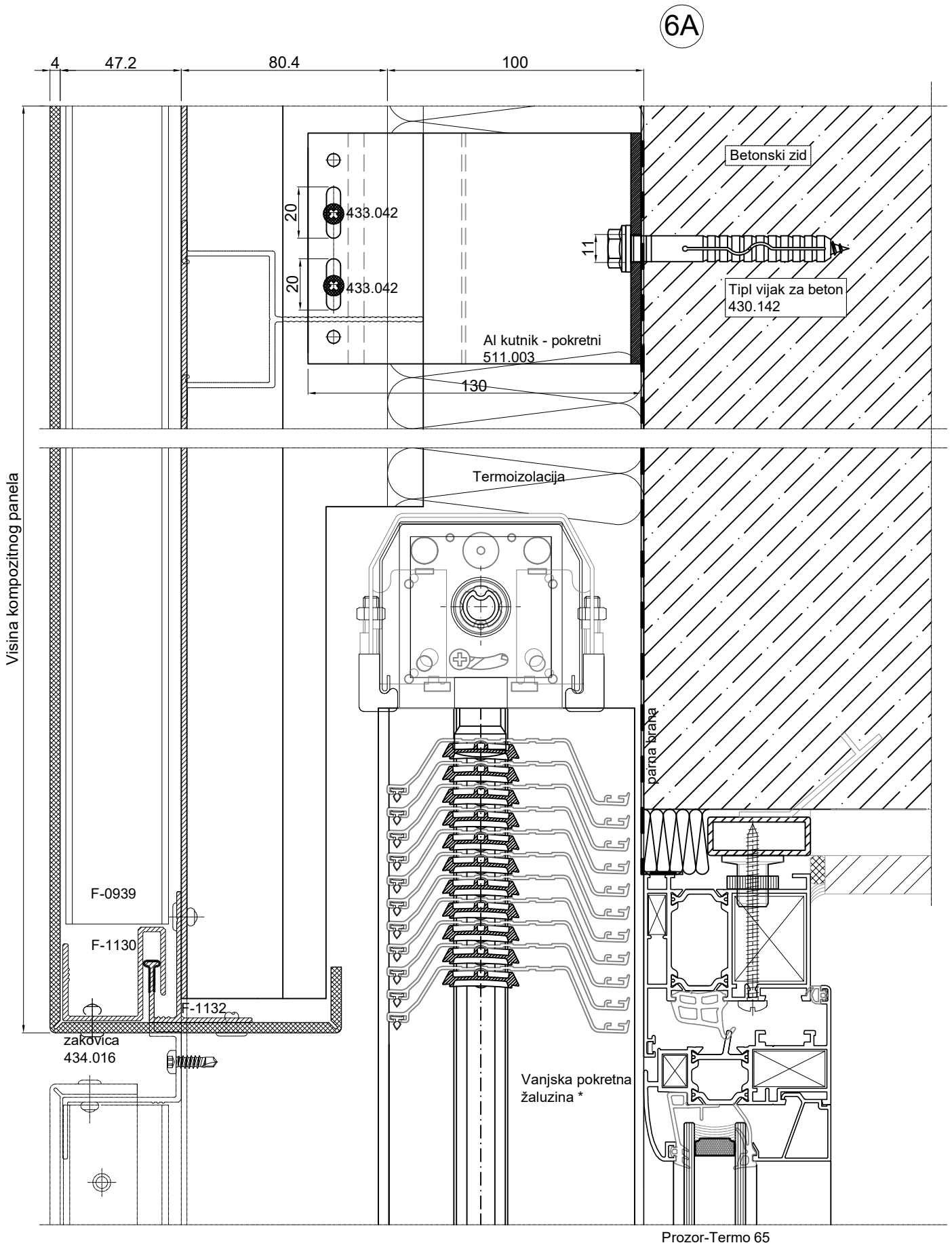


⑥



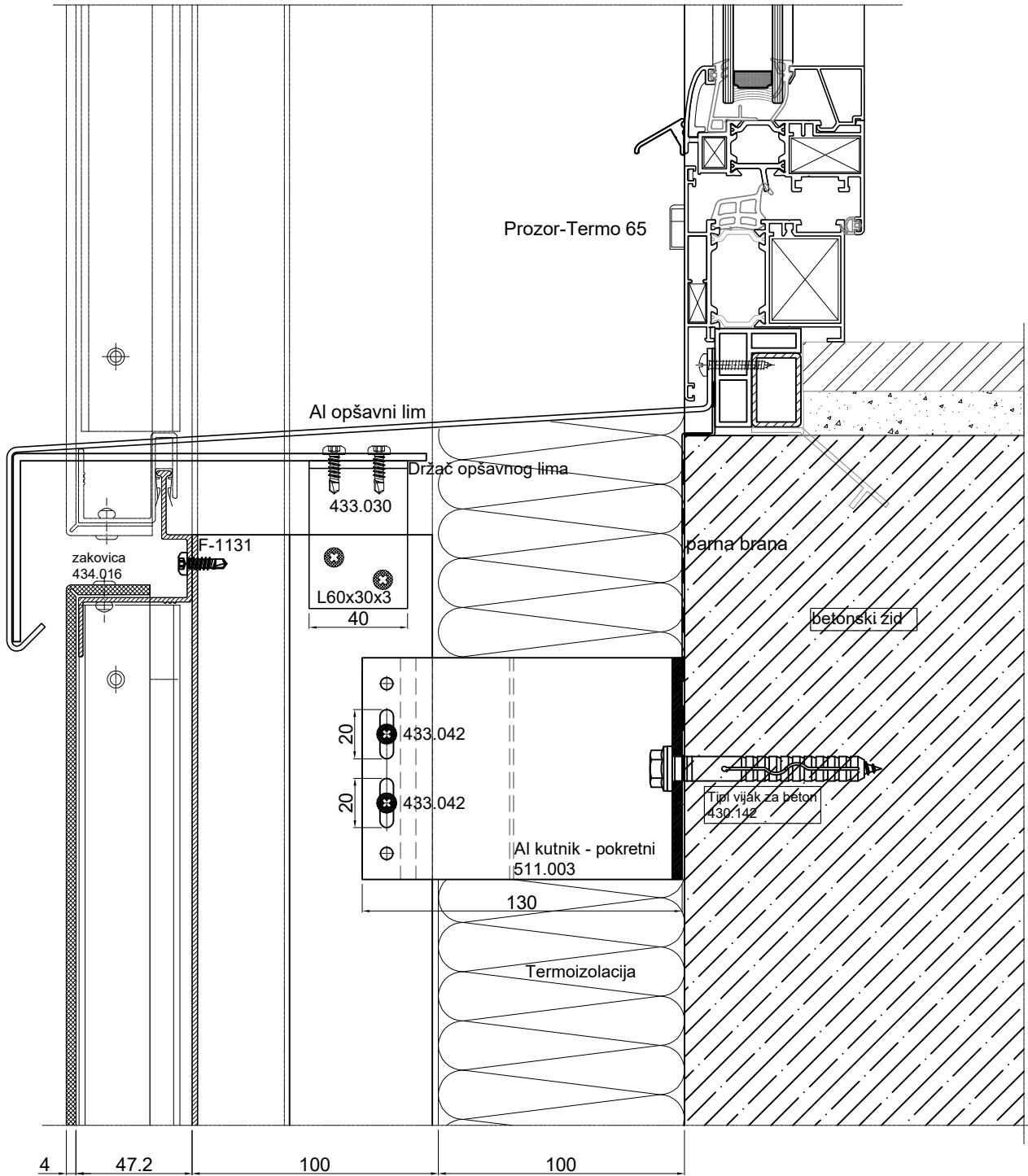


* Ne izvodi Feal

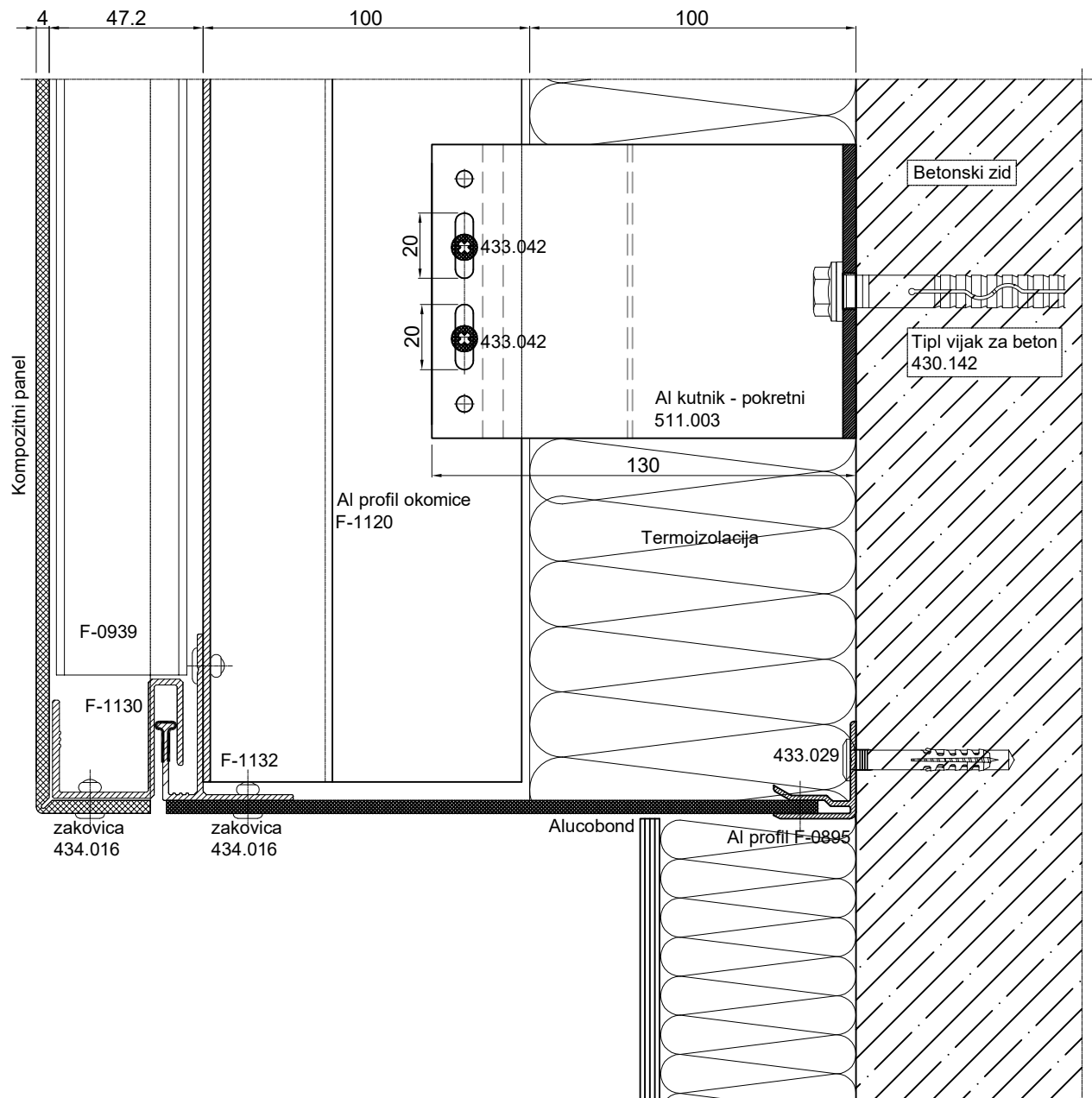


* Ne izvodi Feal

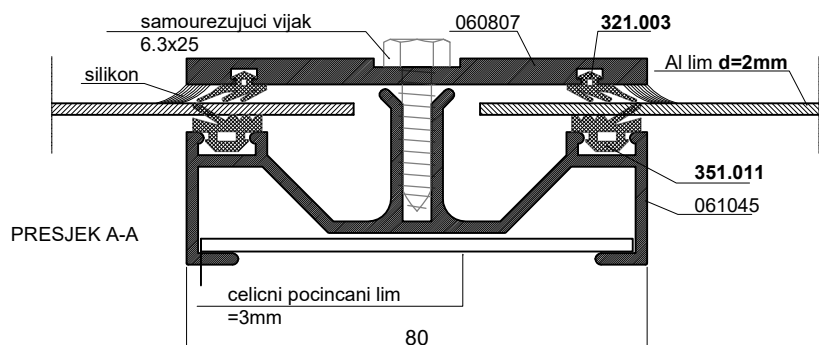
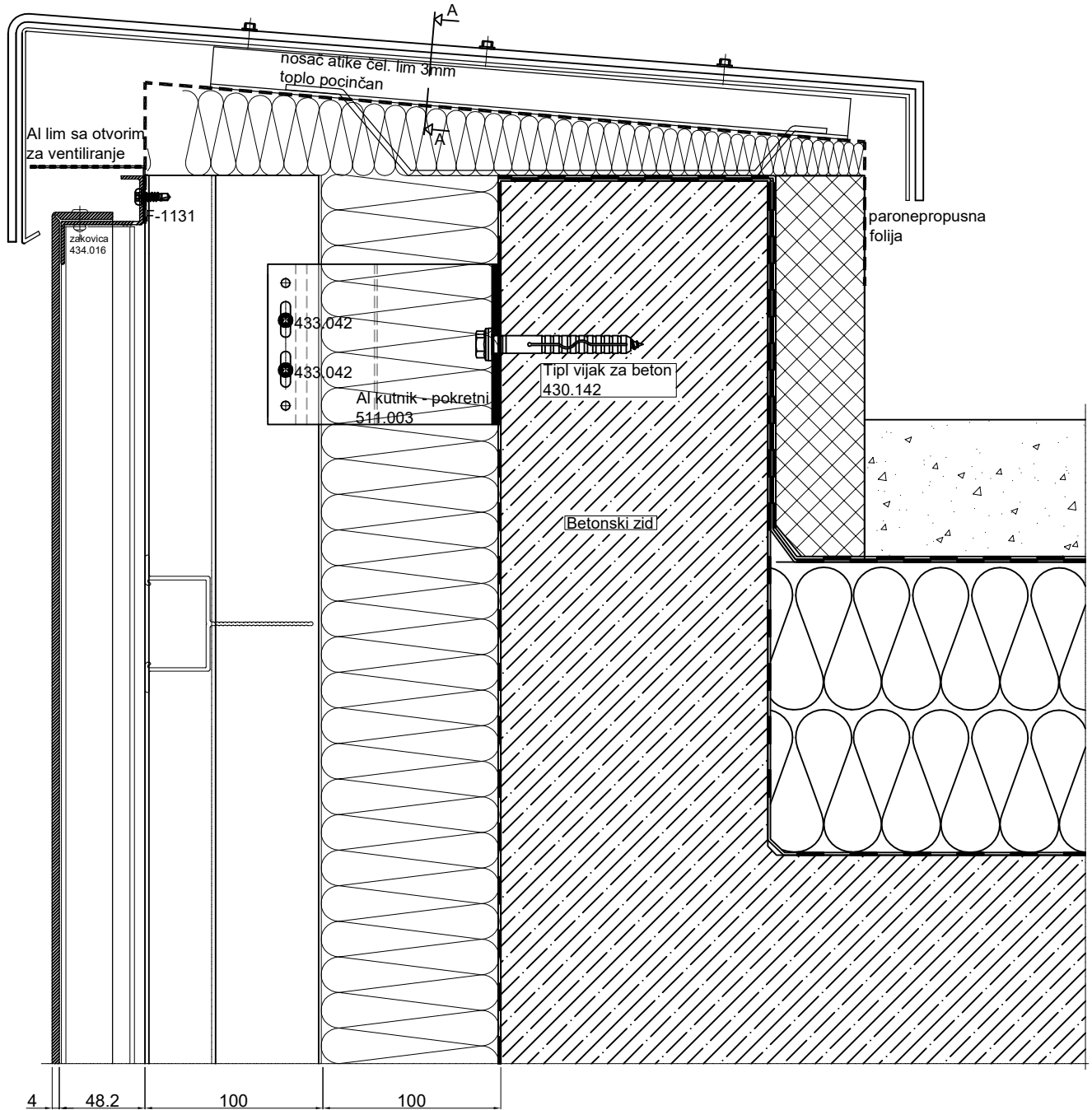
7



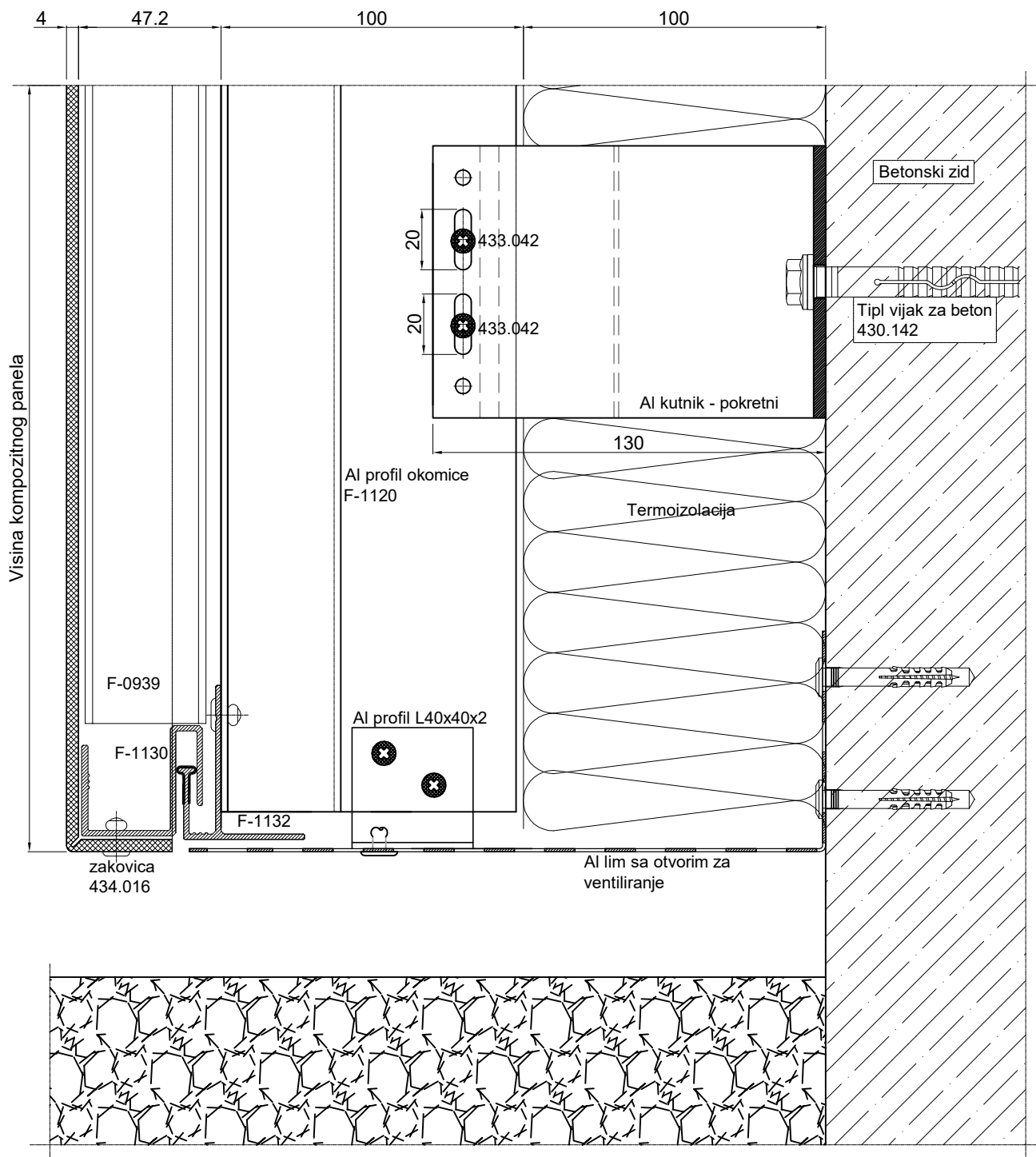
8



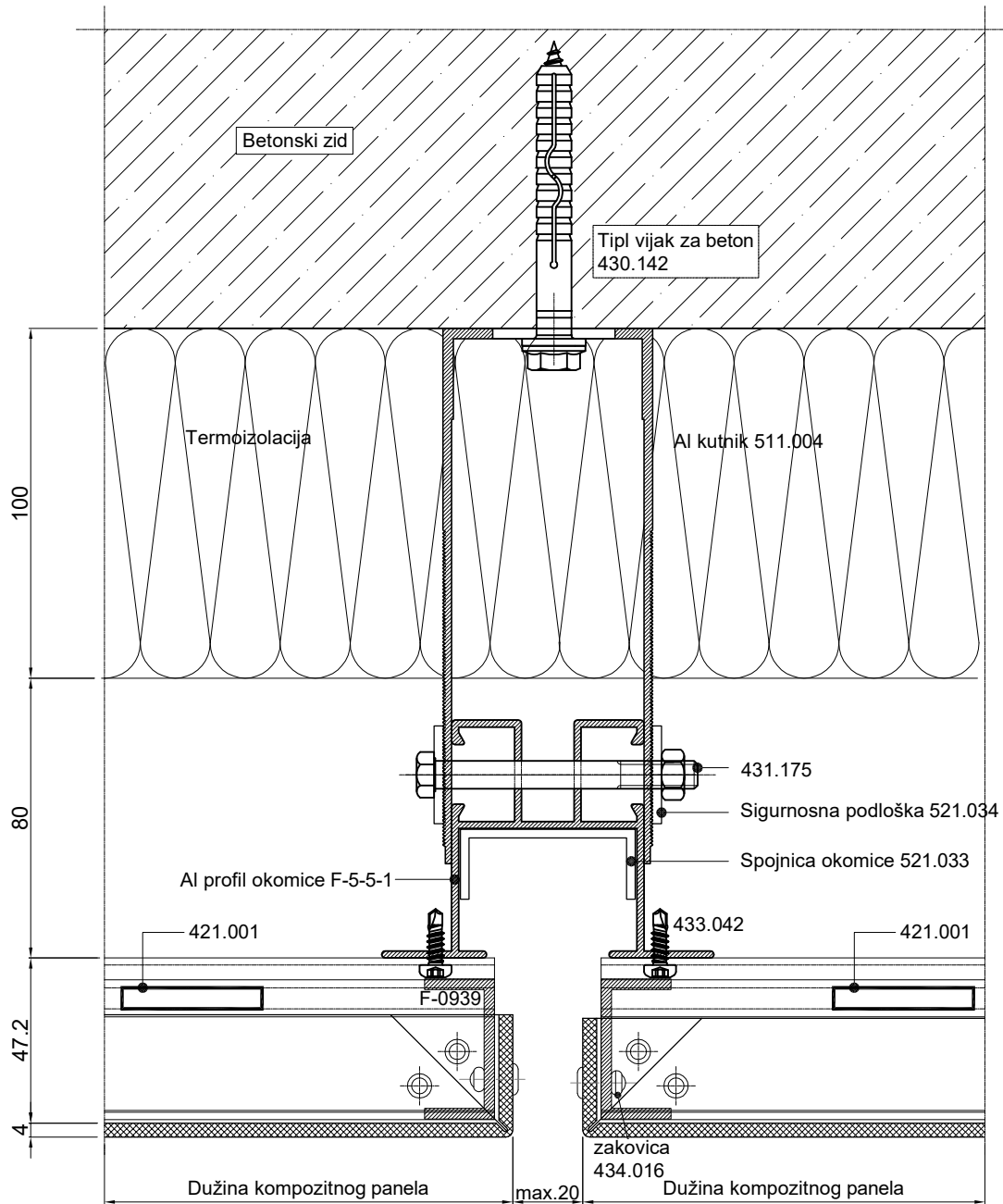
9



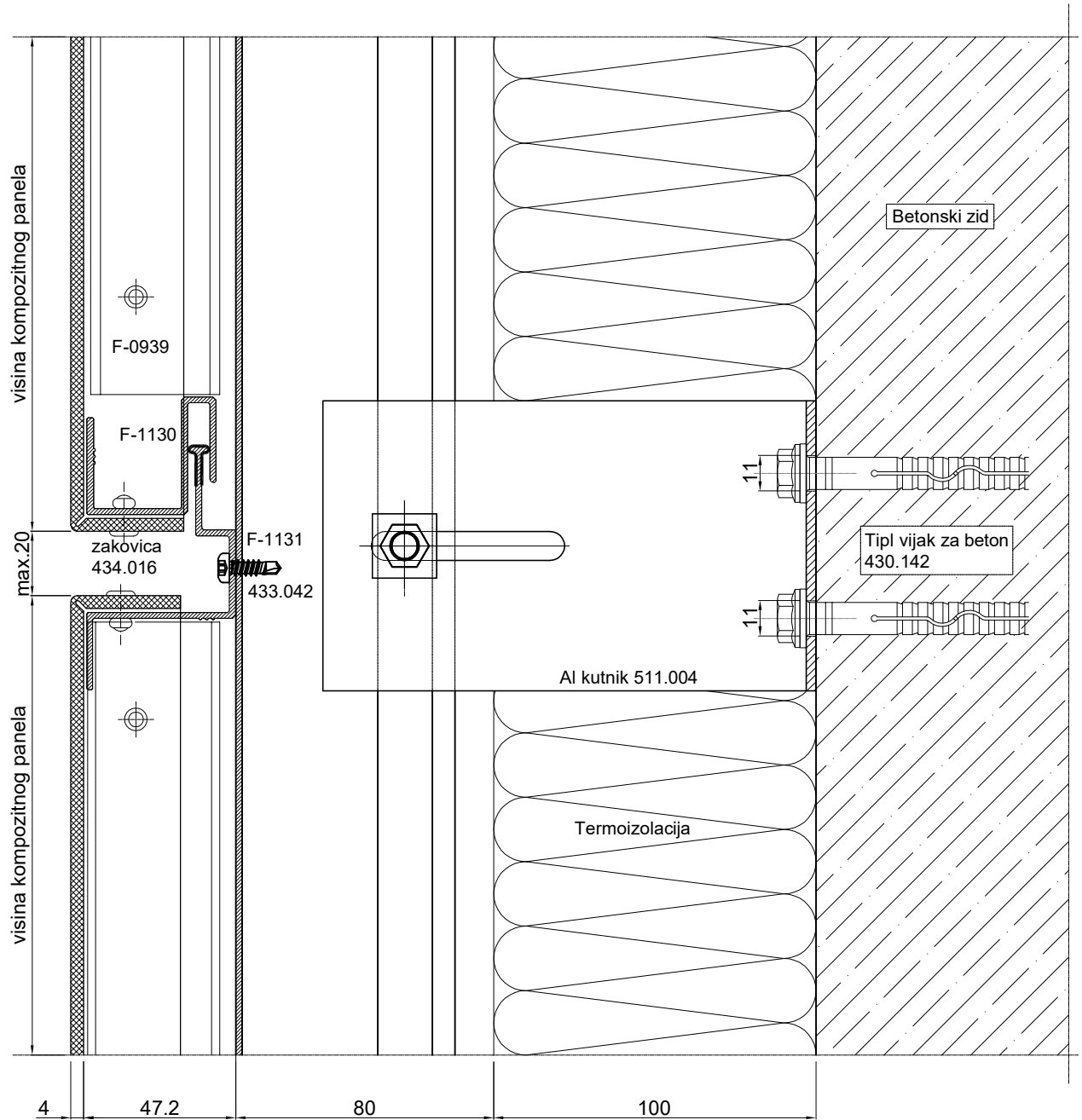
10



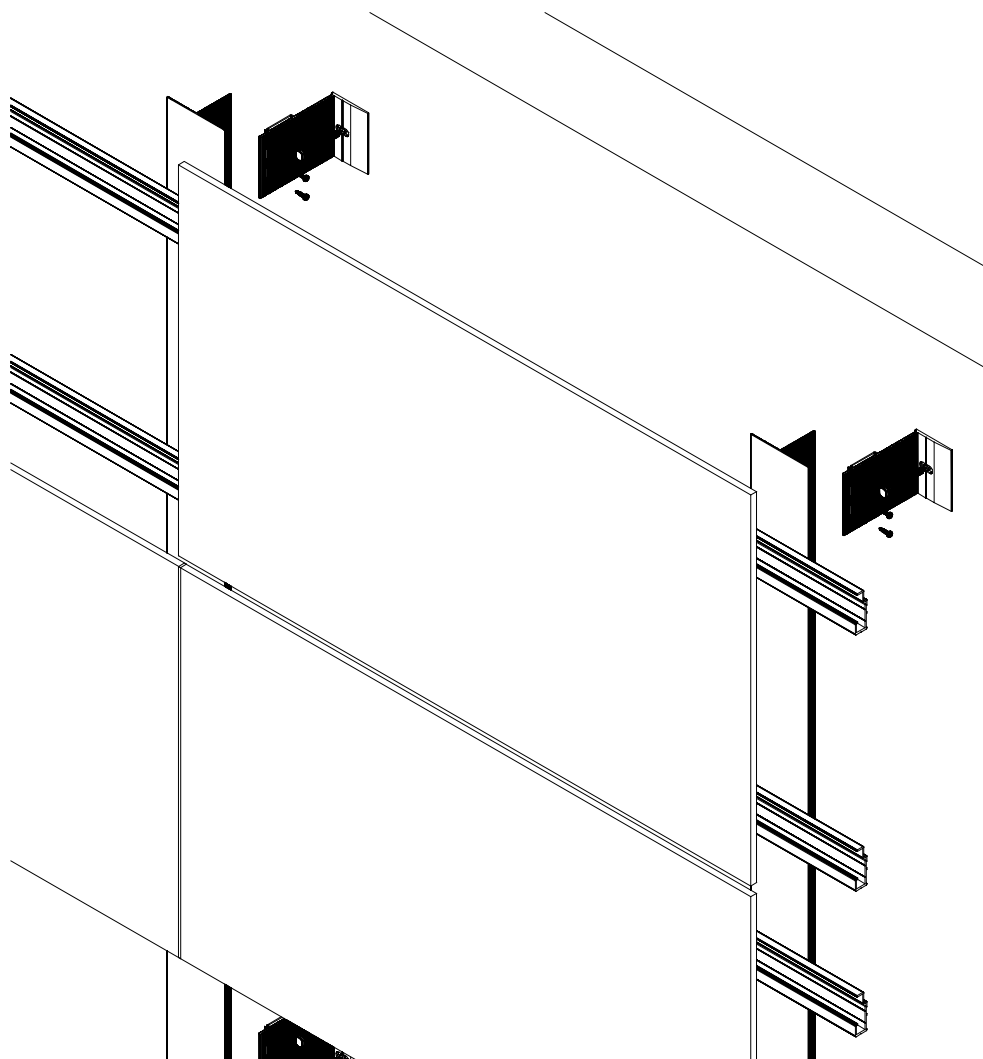
①



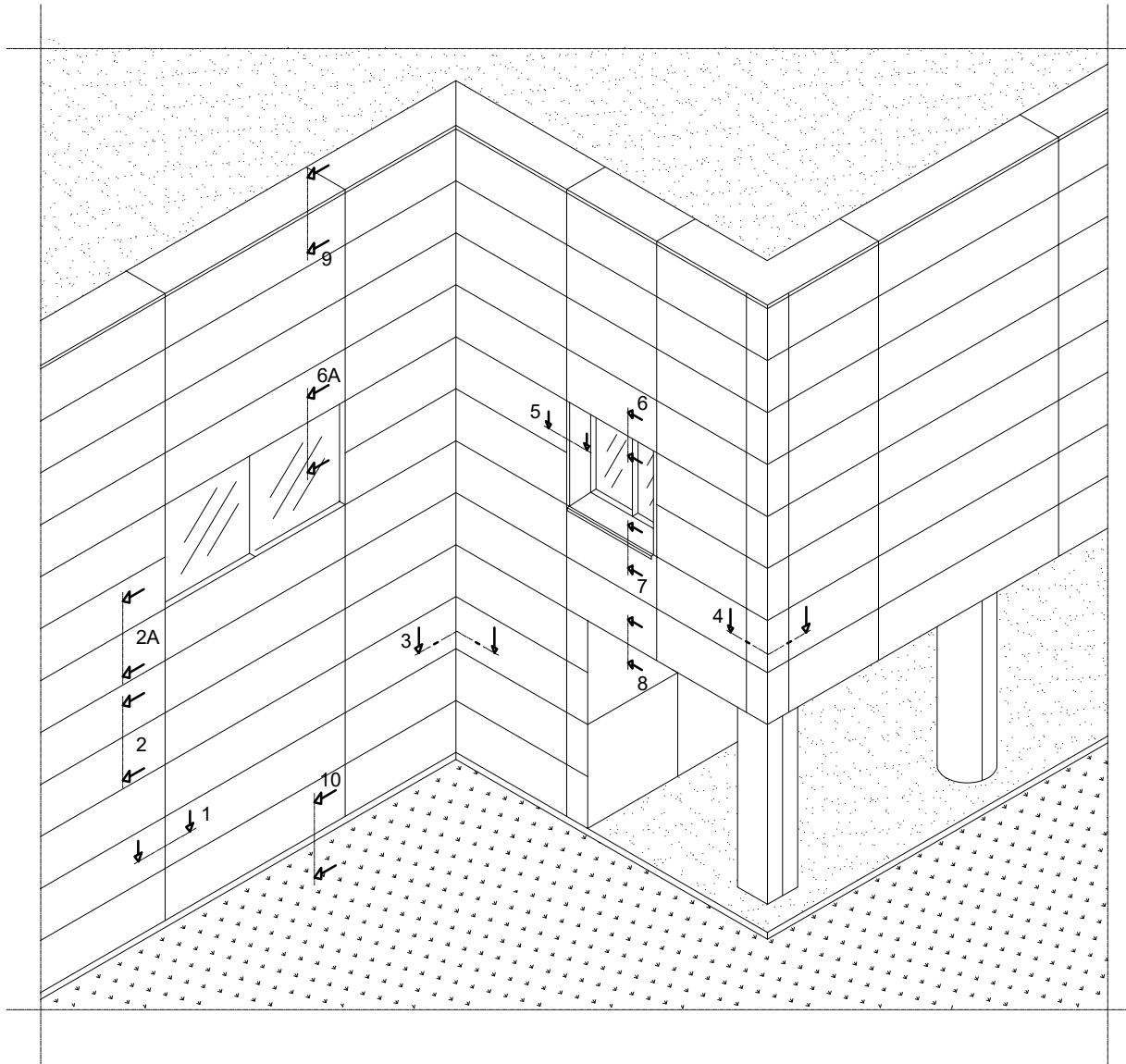
②



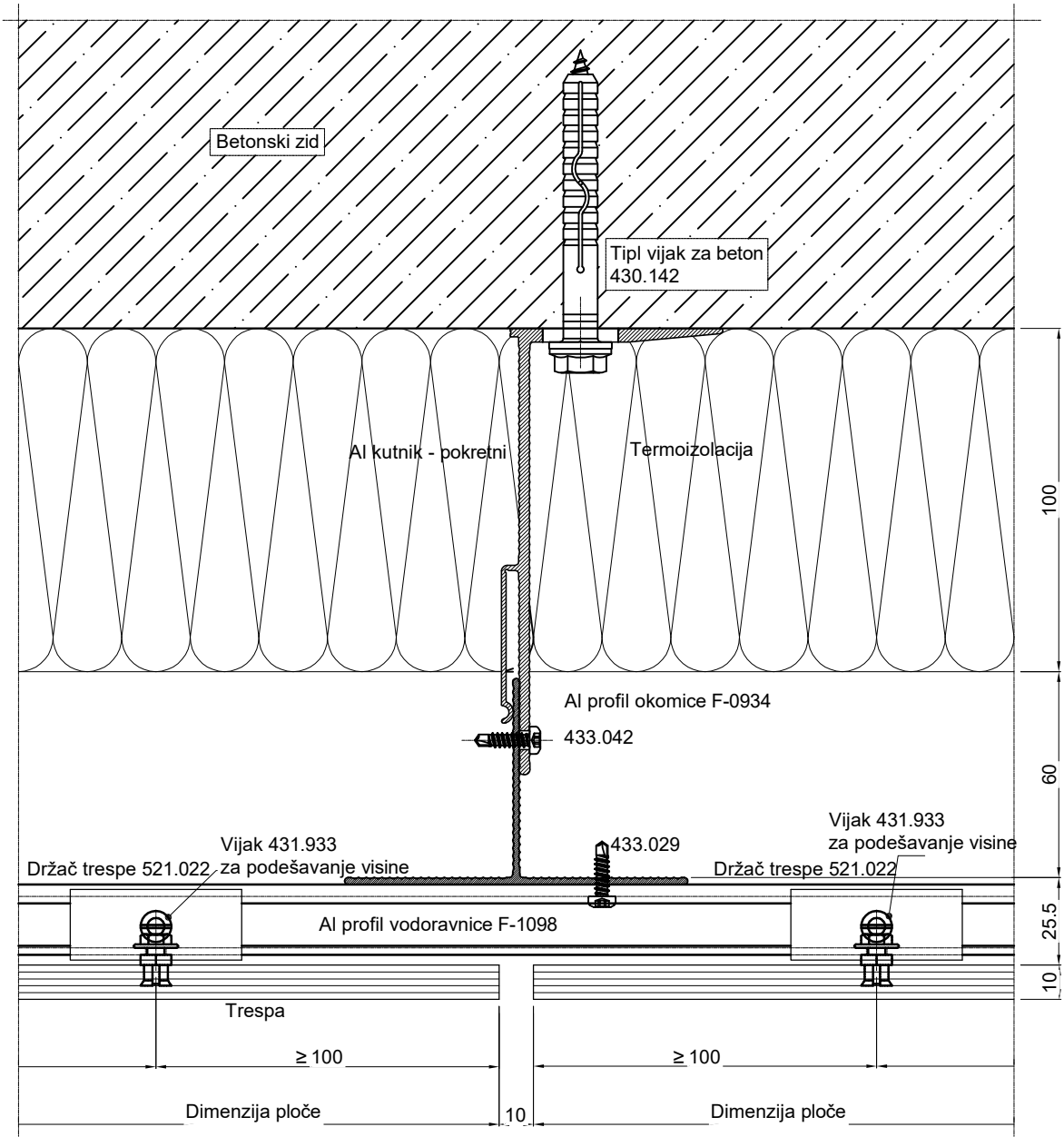
VENTILIRAJUĆE
FASADNE OBLOGE



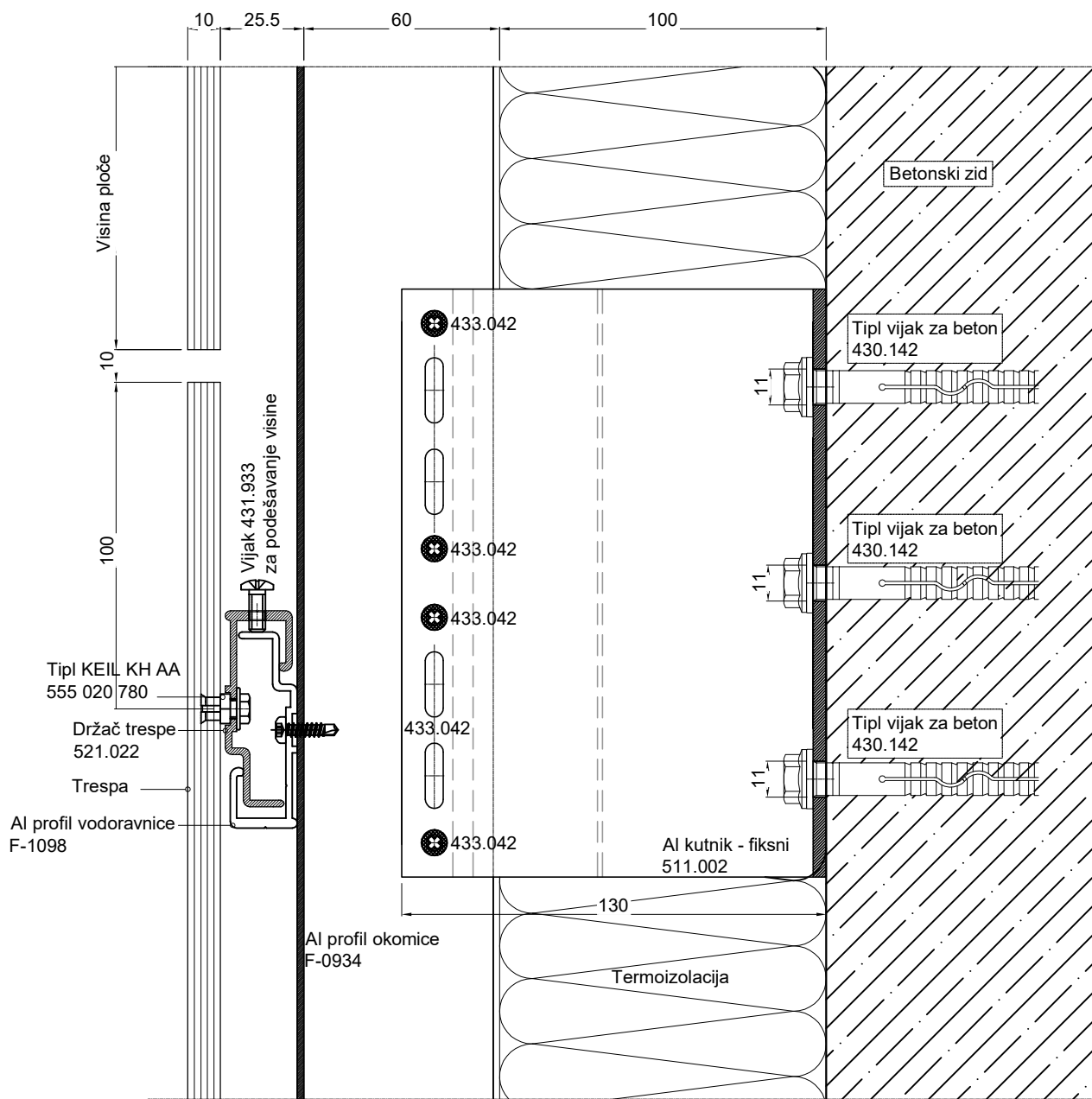
TRESPA



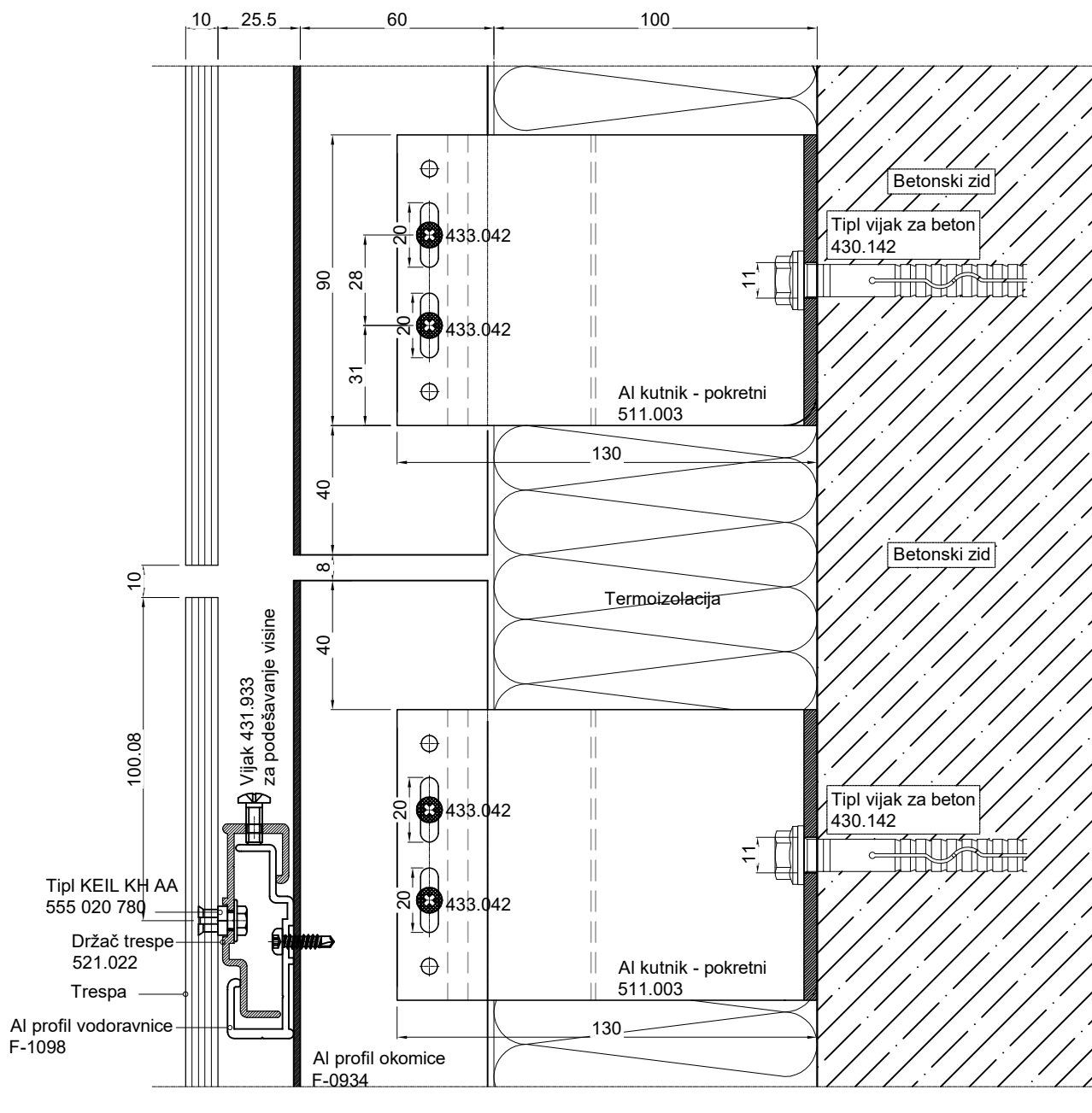
①



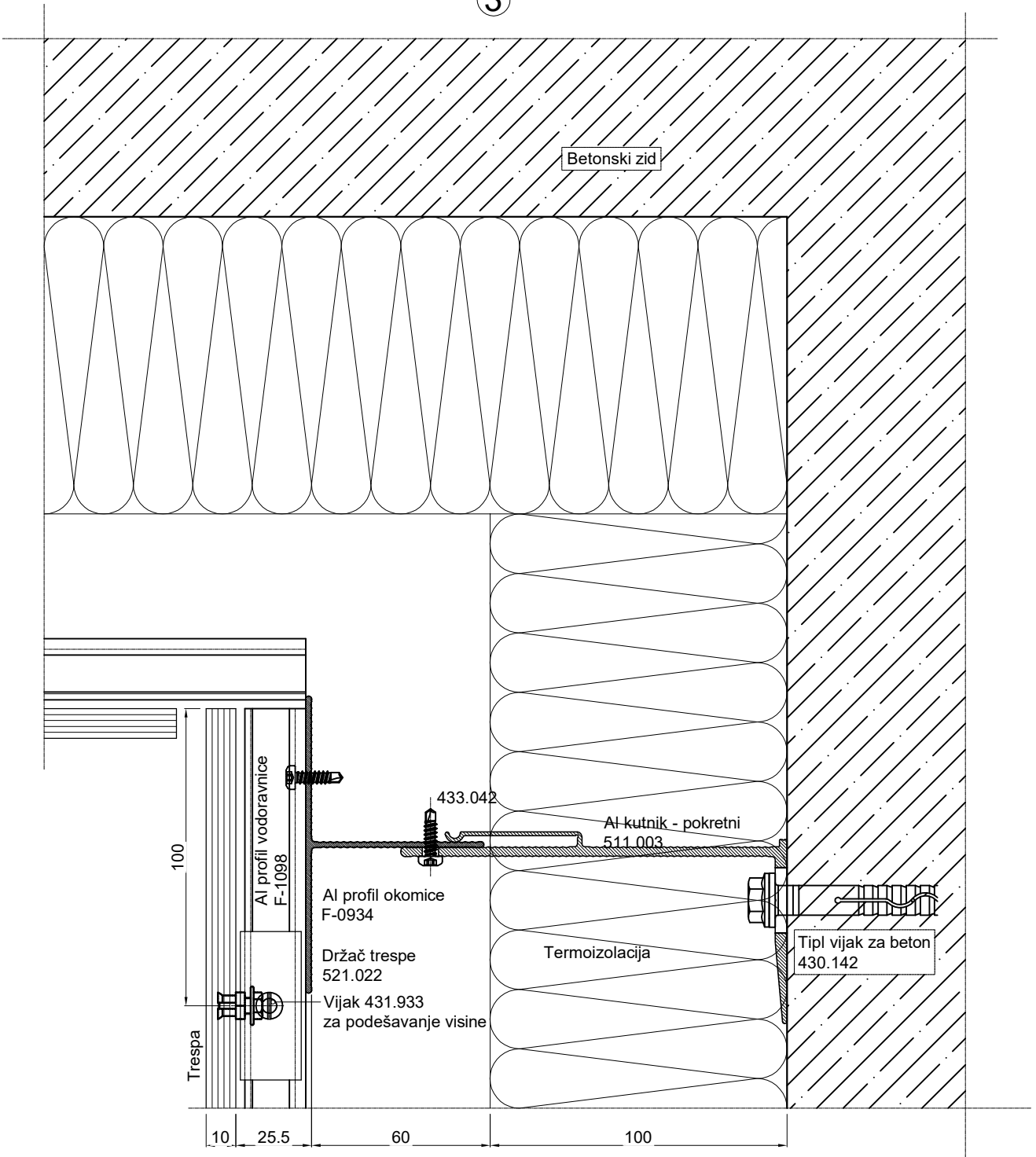
②



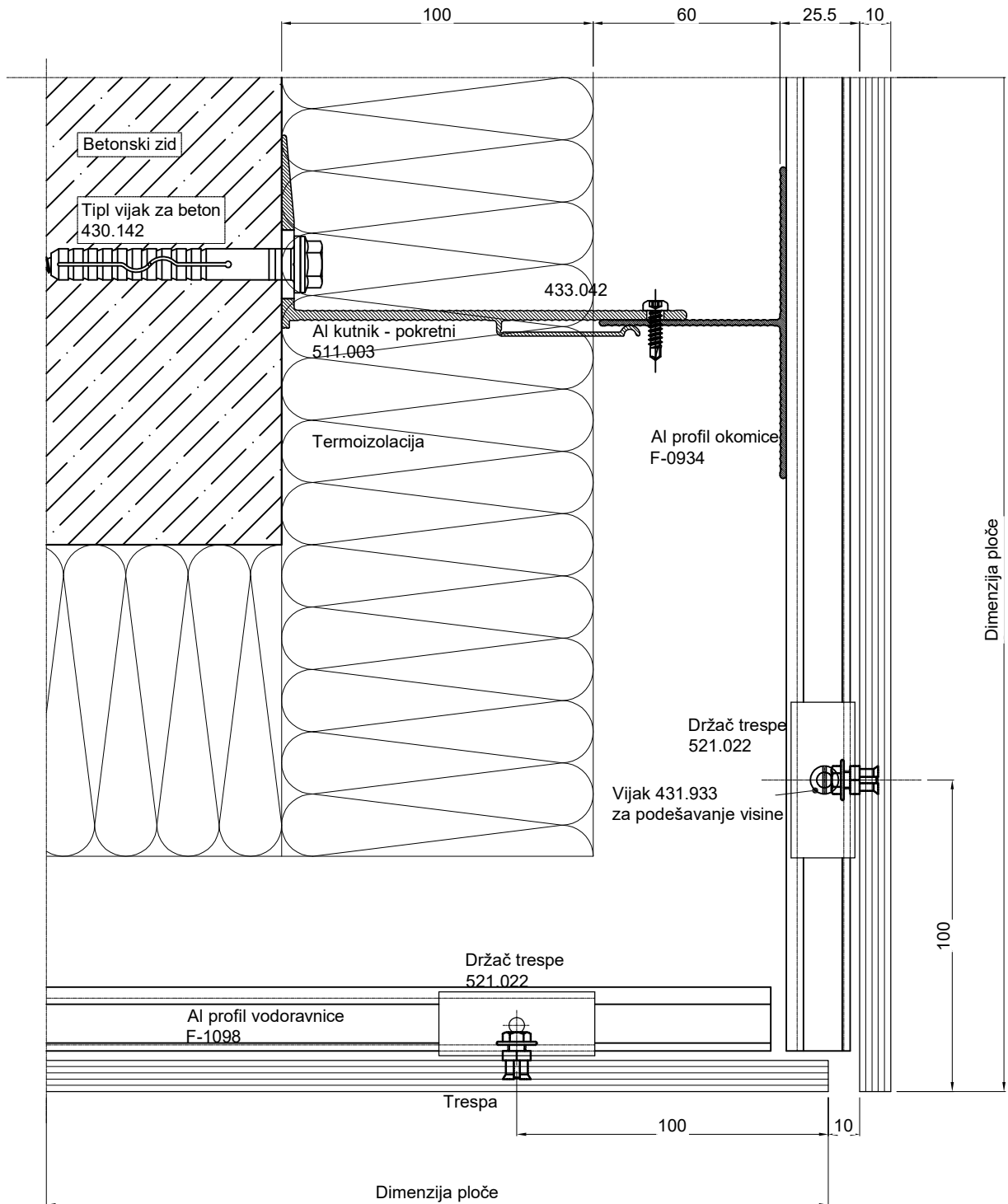
2A



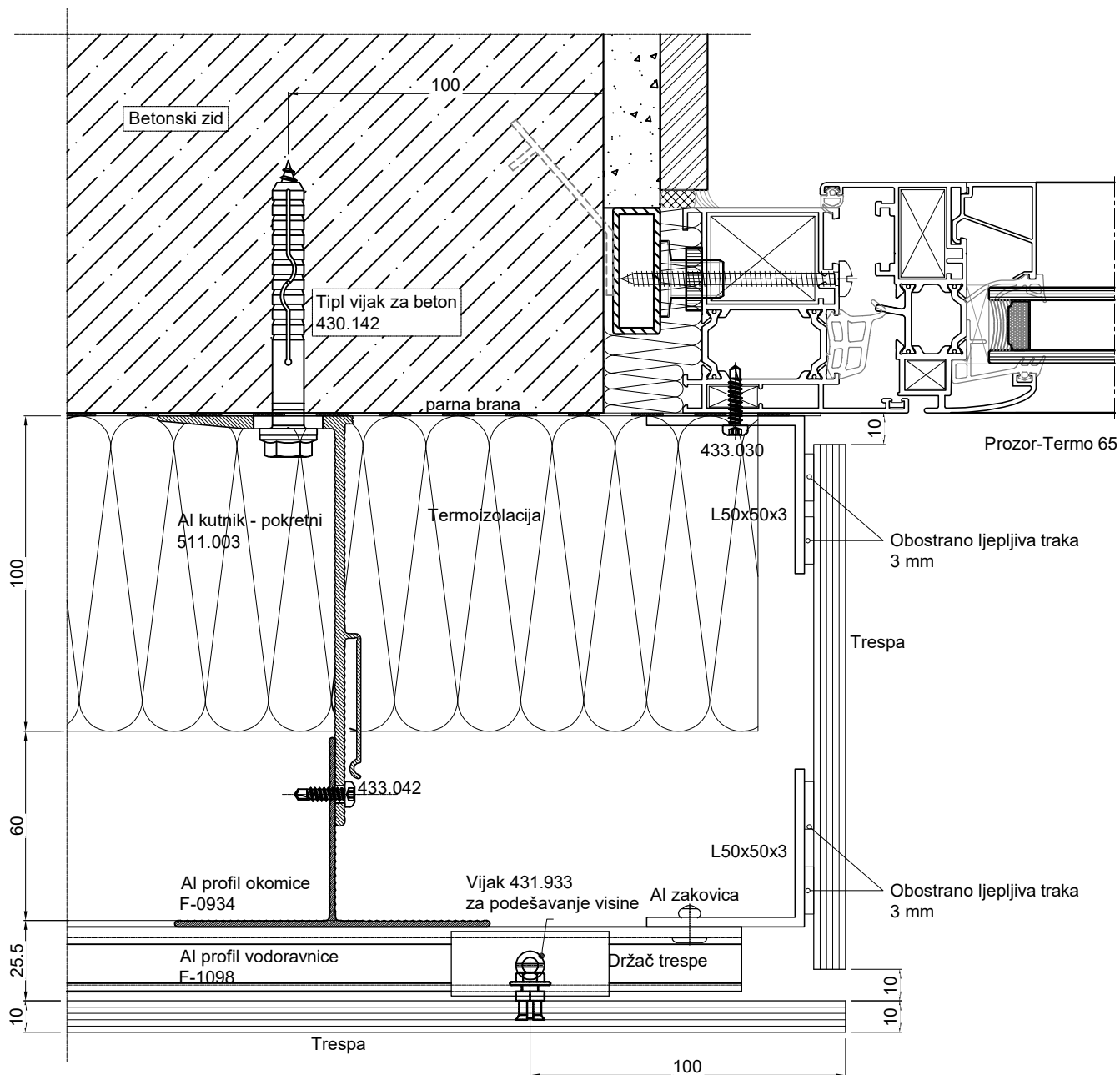
③



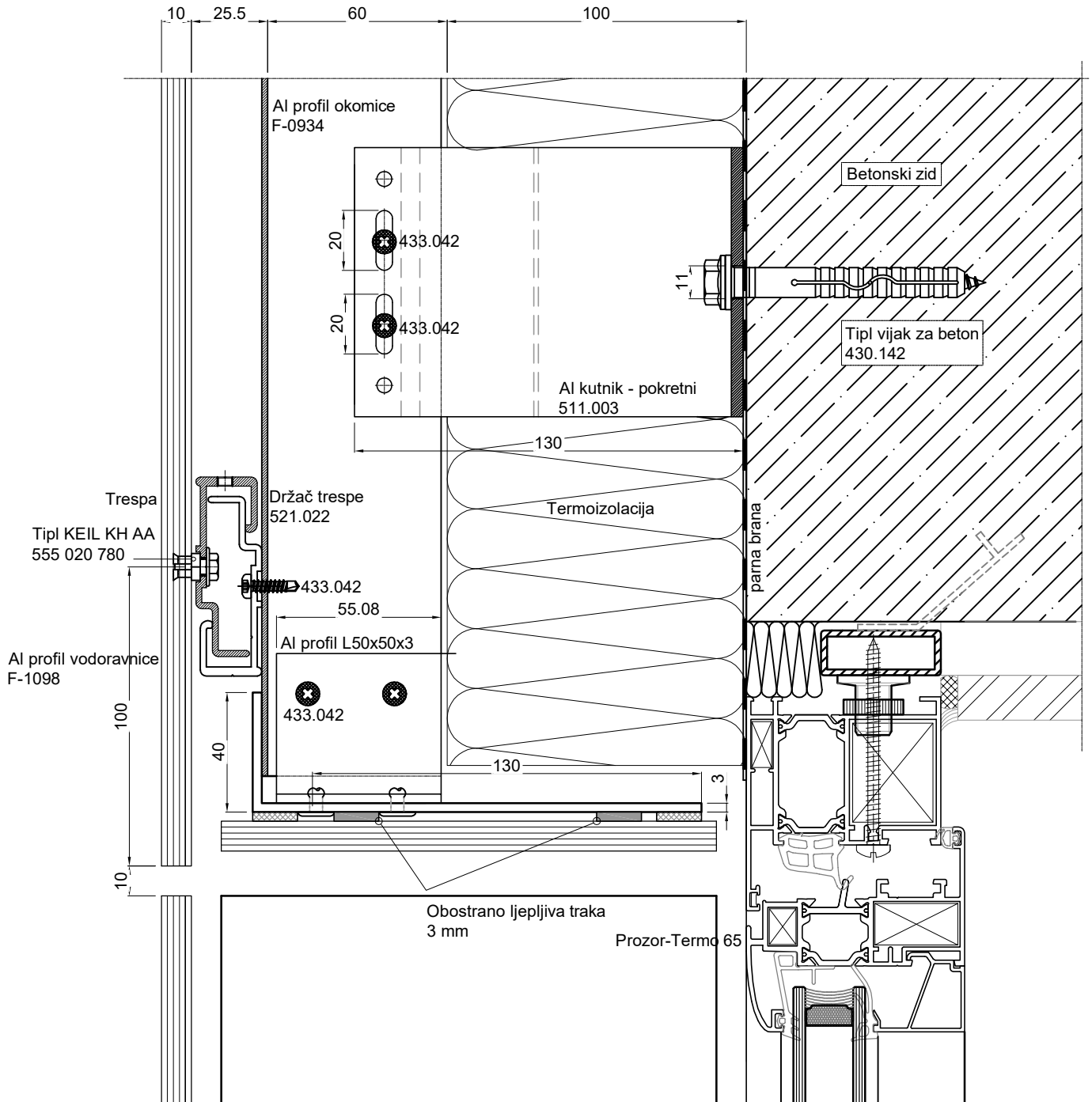
④

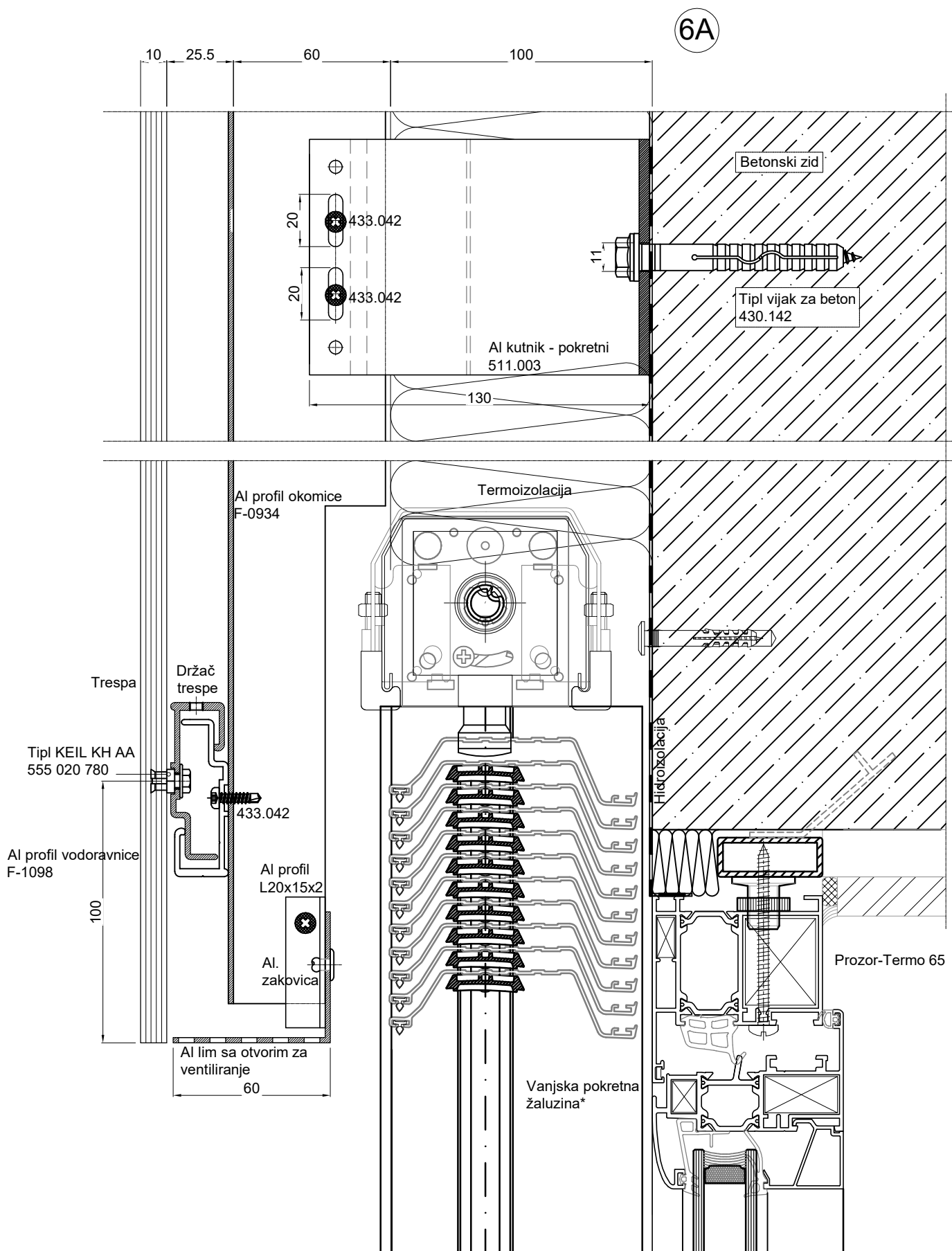


5



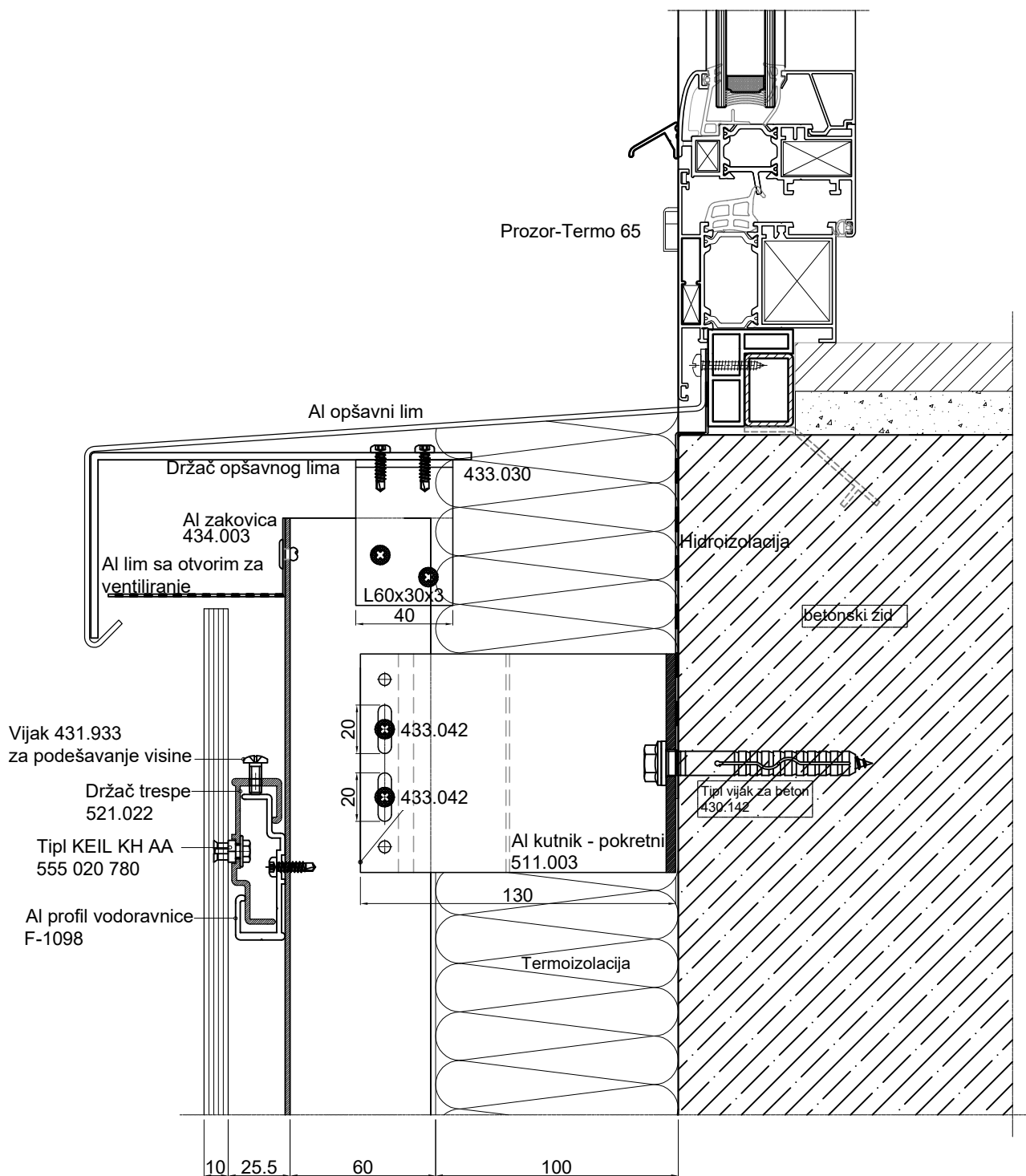
⑥



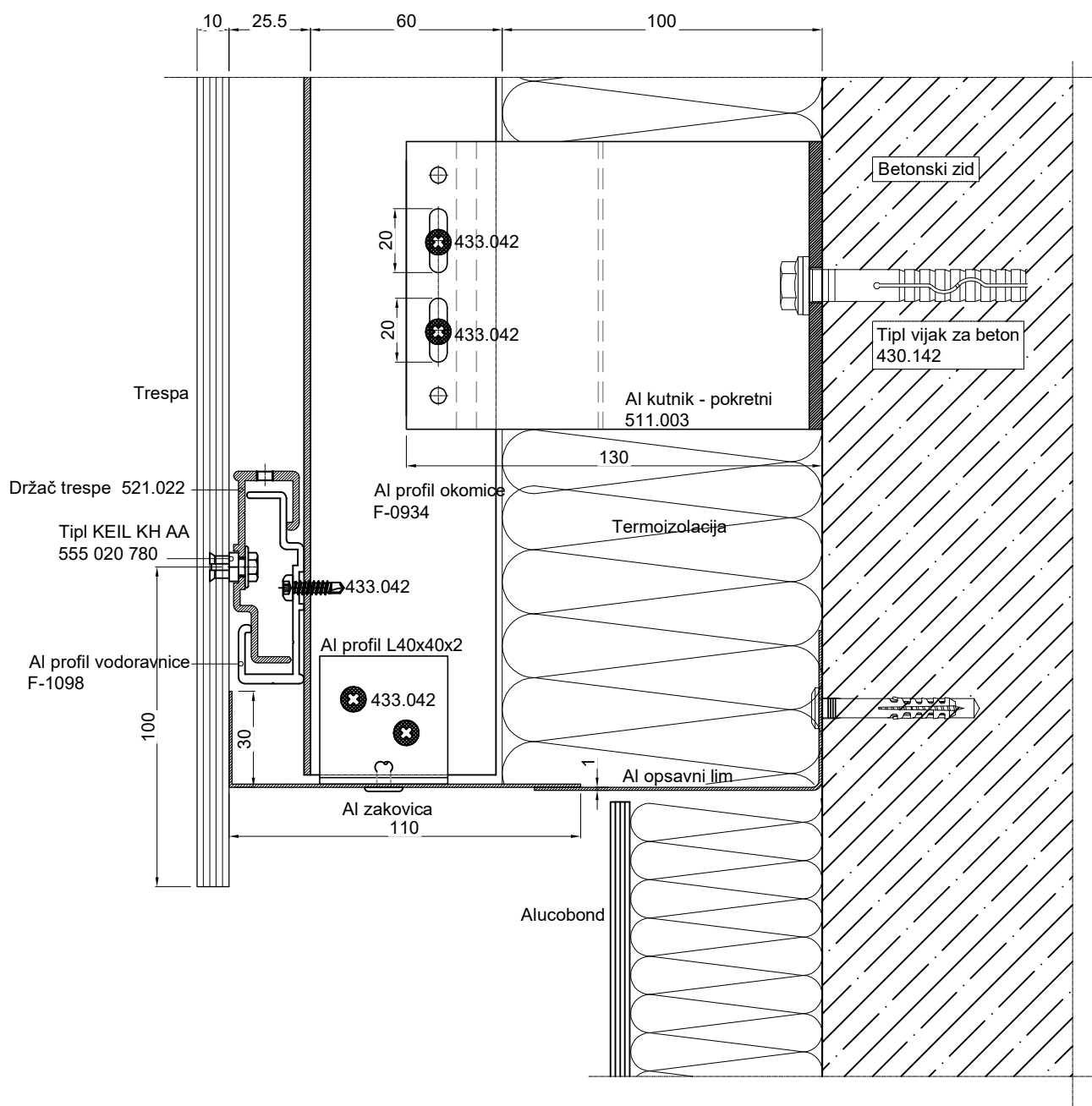


* Ne izvodi Feal

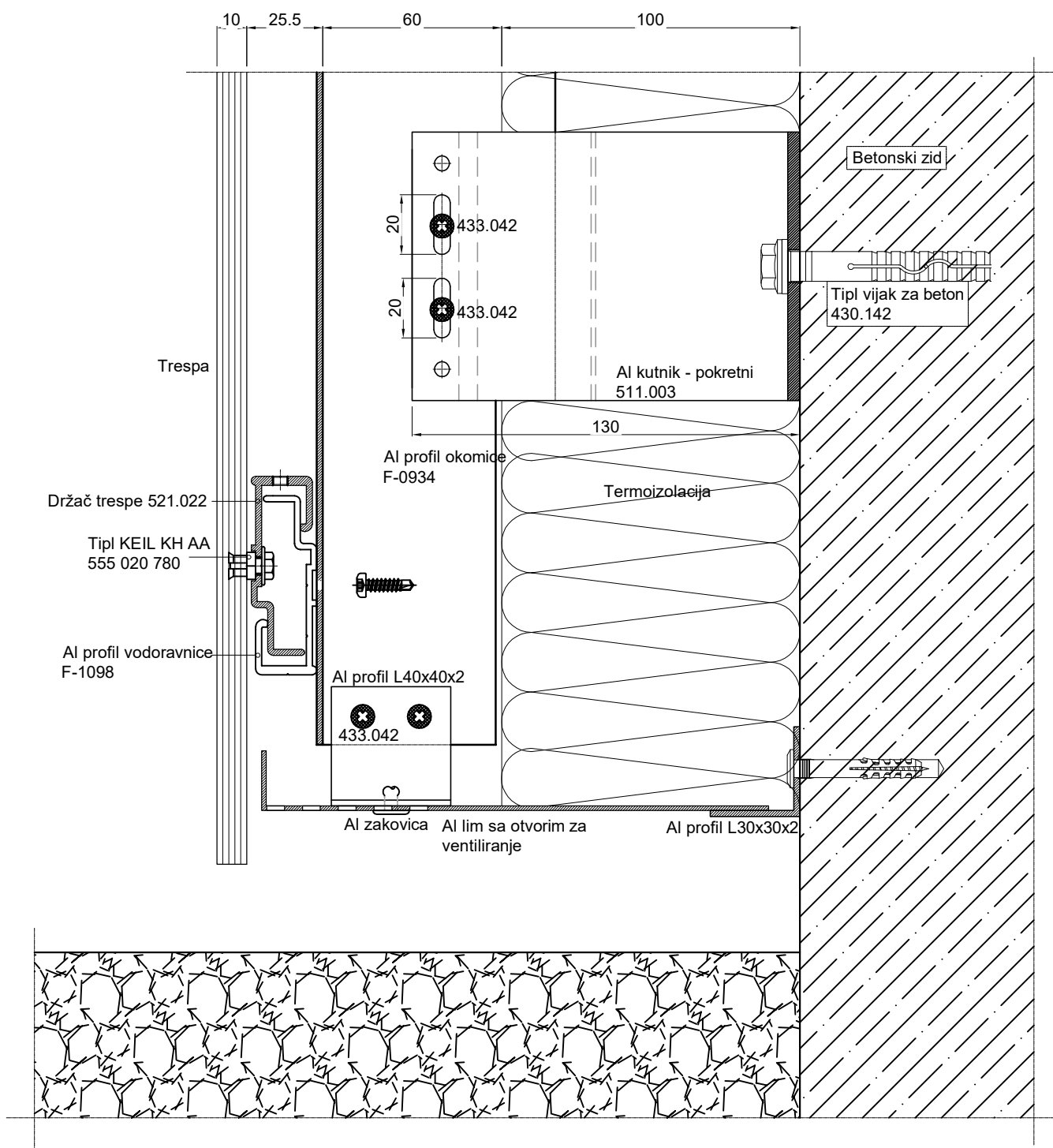
7



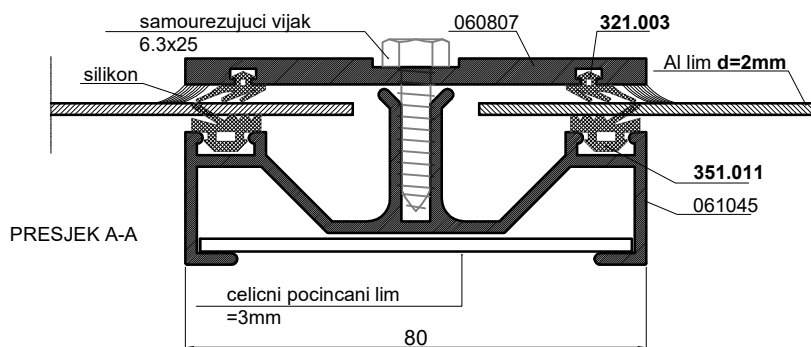
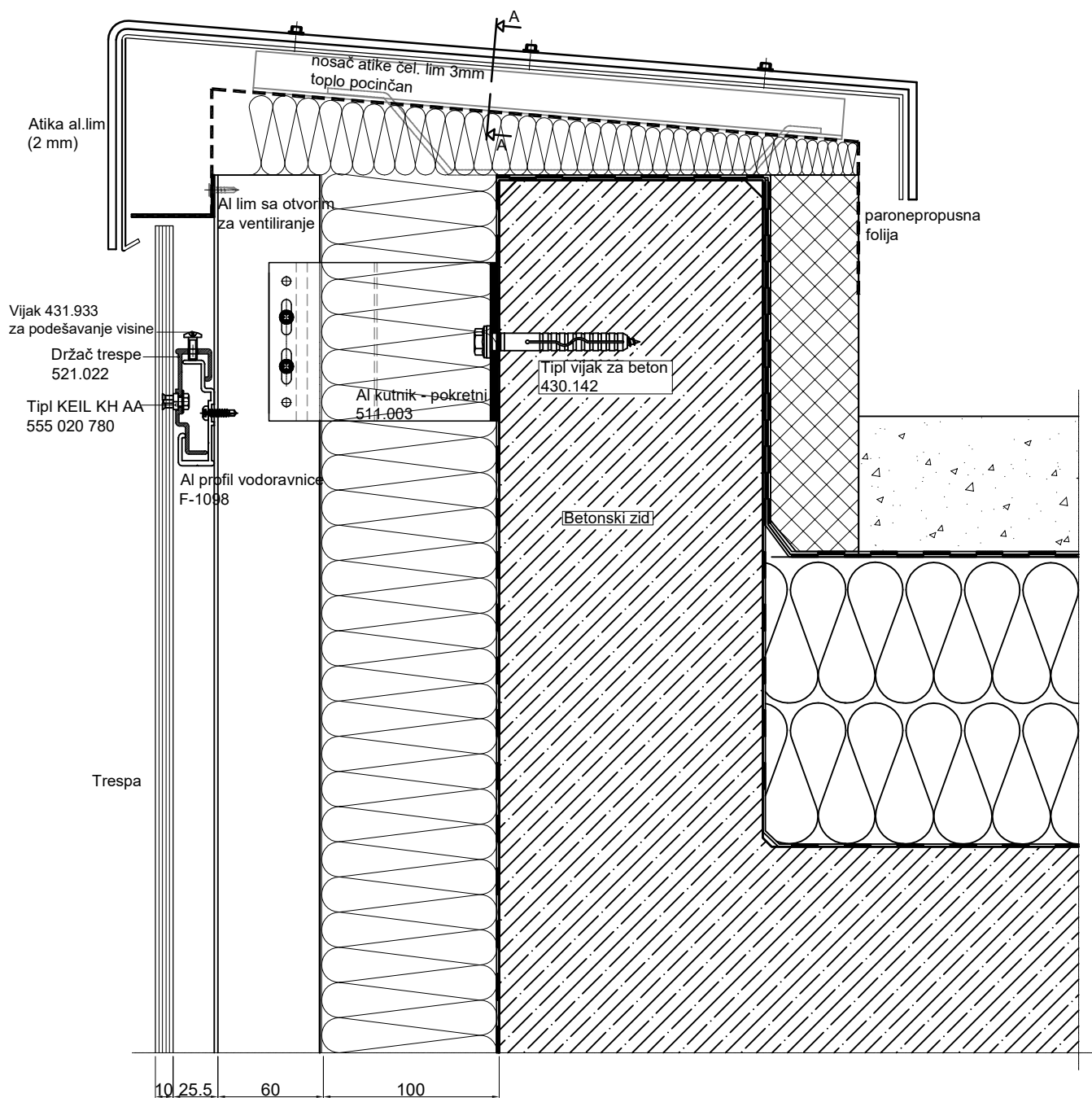
8

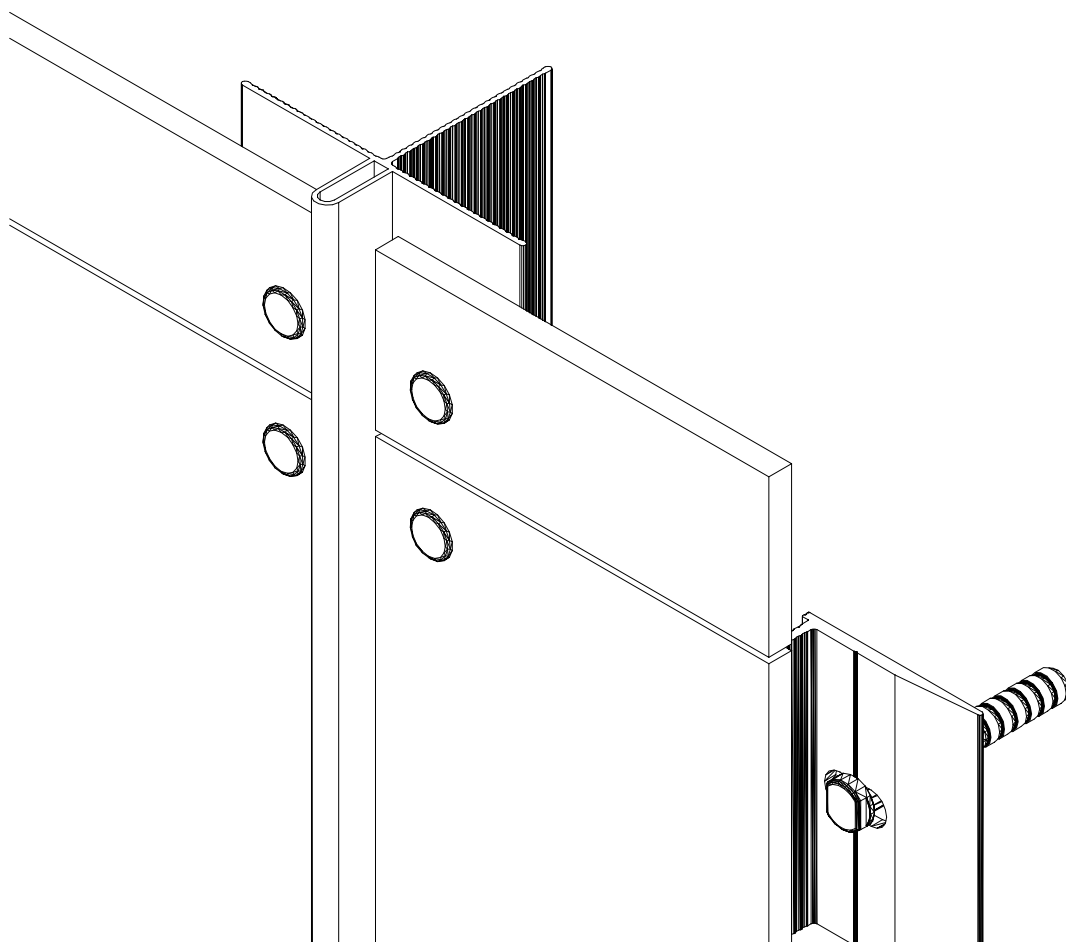


10

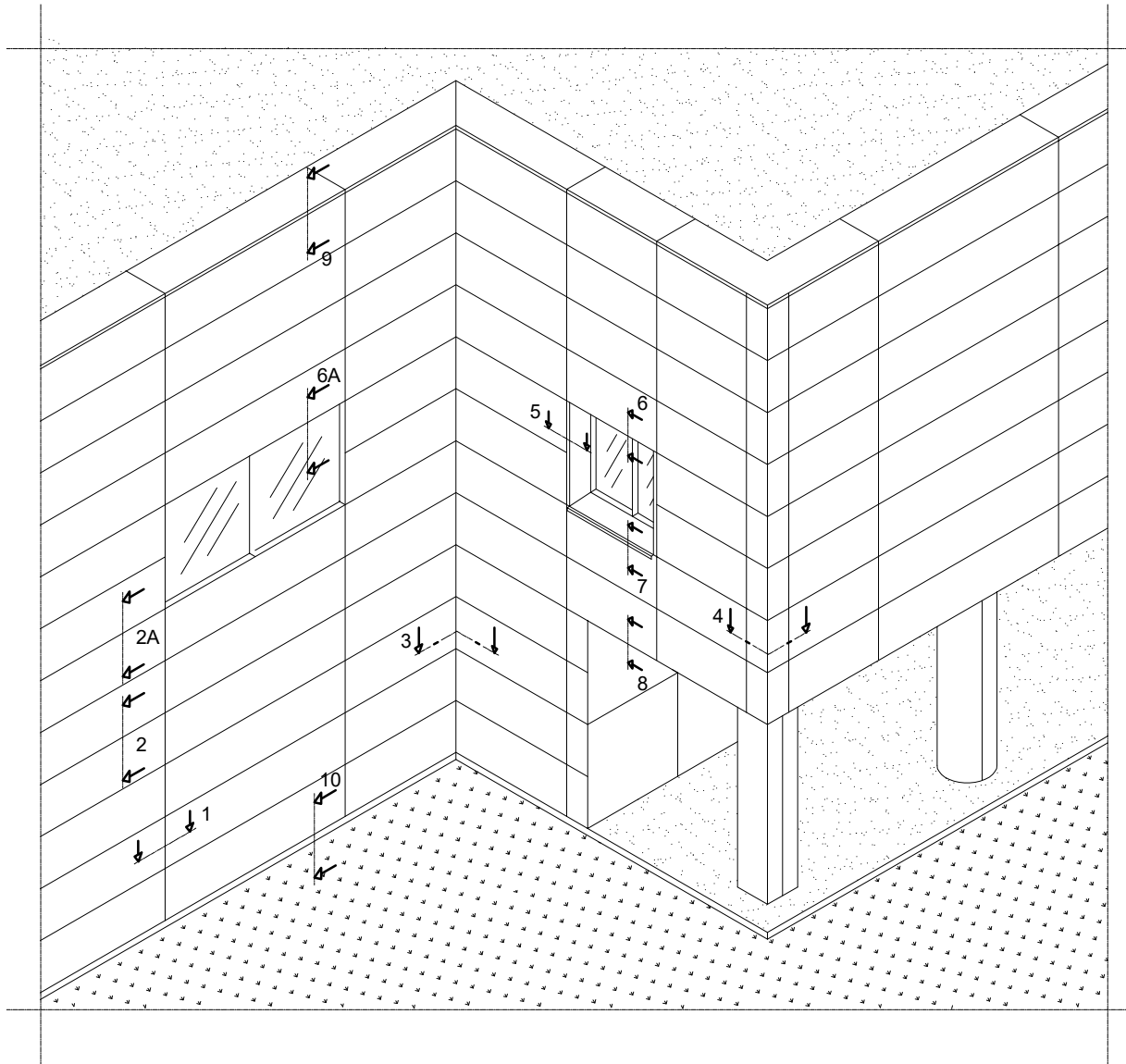


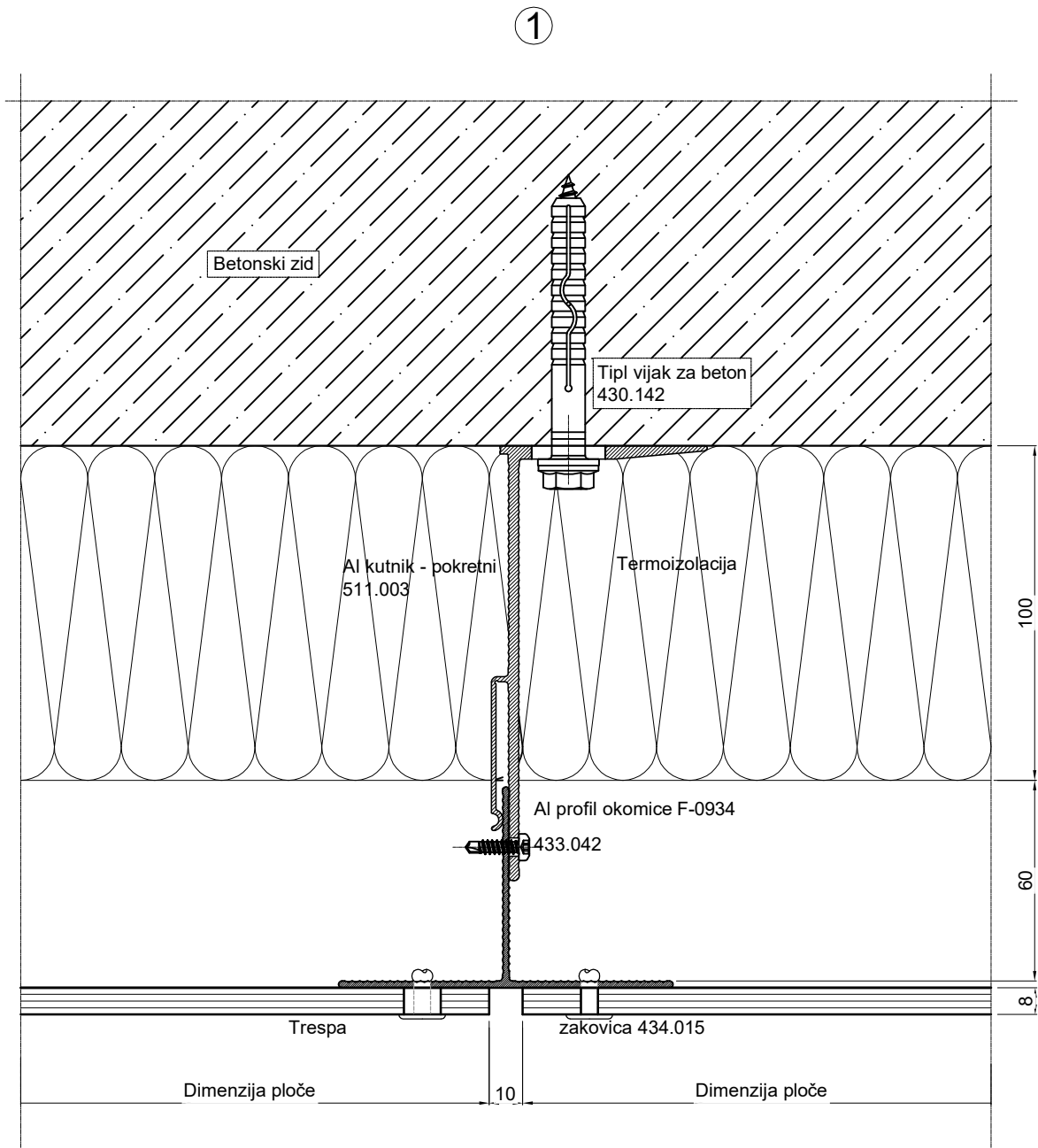
9

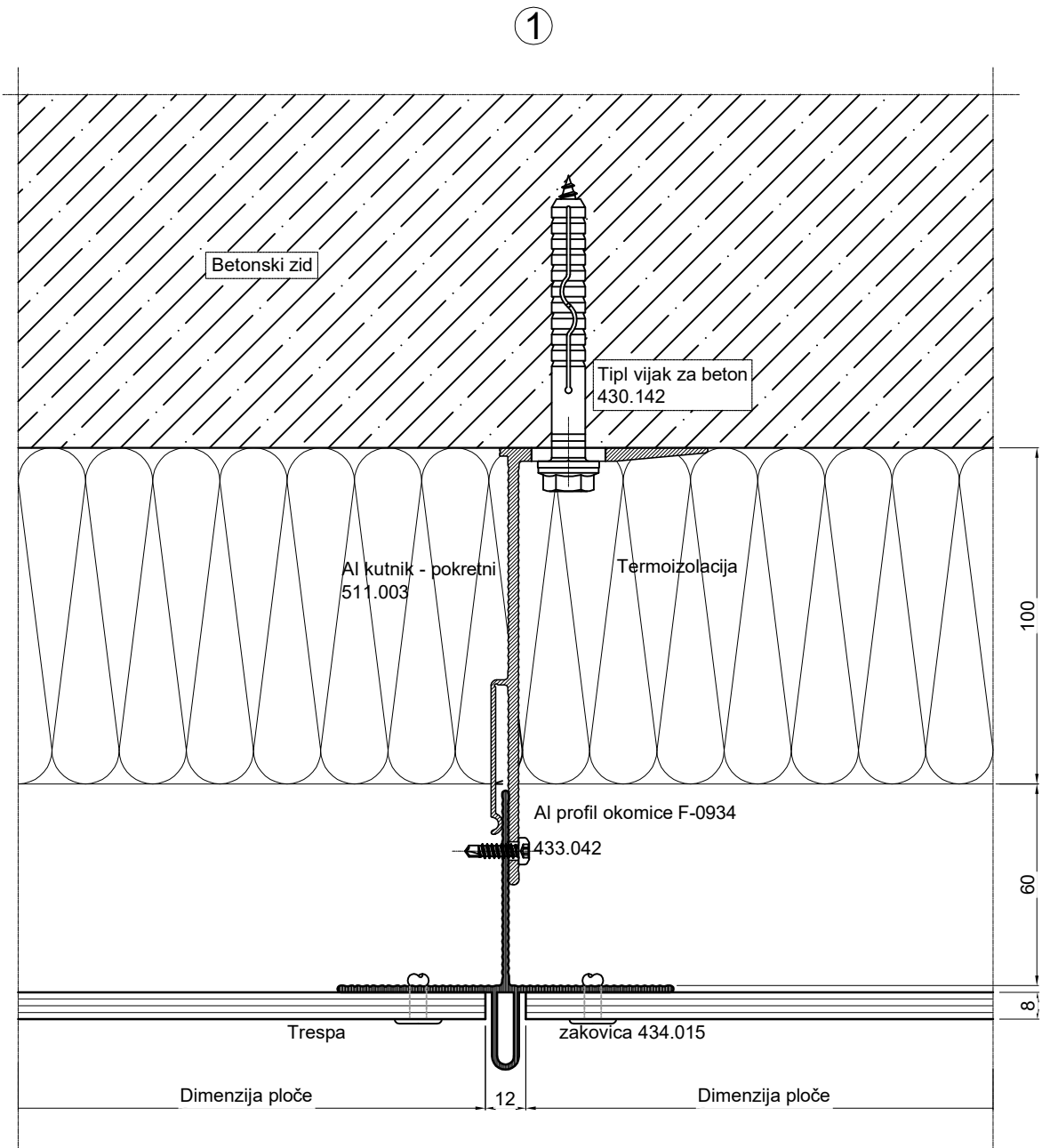


VENTILIRAJUĆE
FASADNE OBLOGE

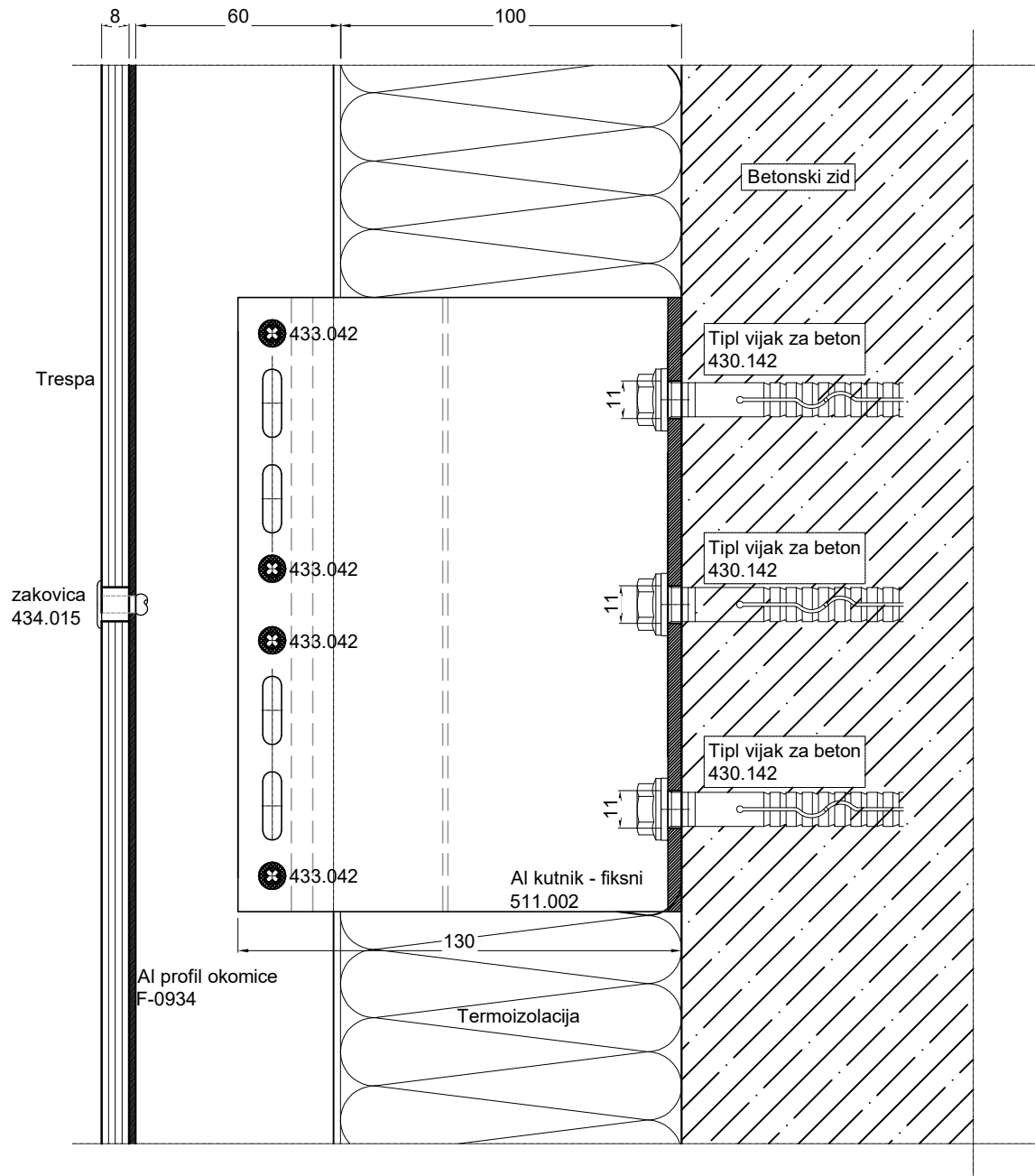
TRESPA - TIP T1



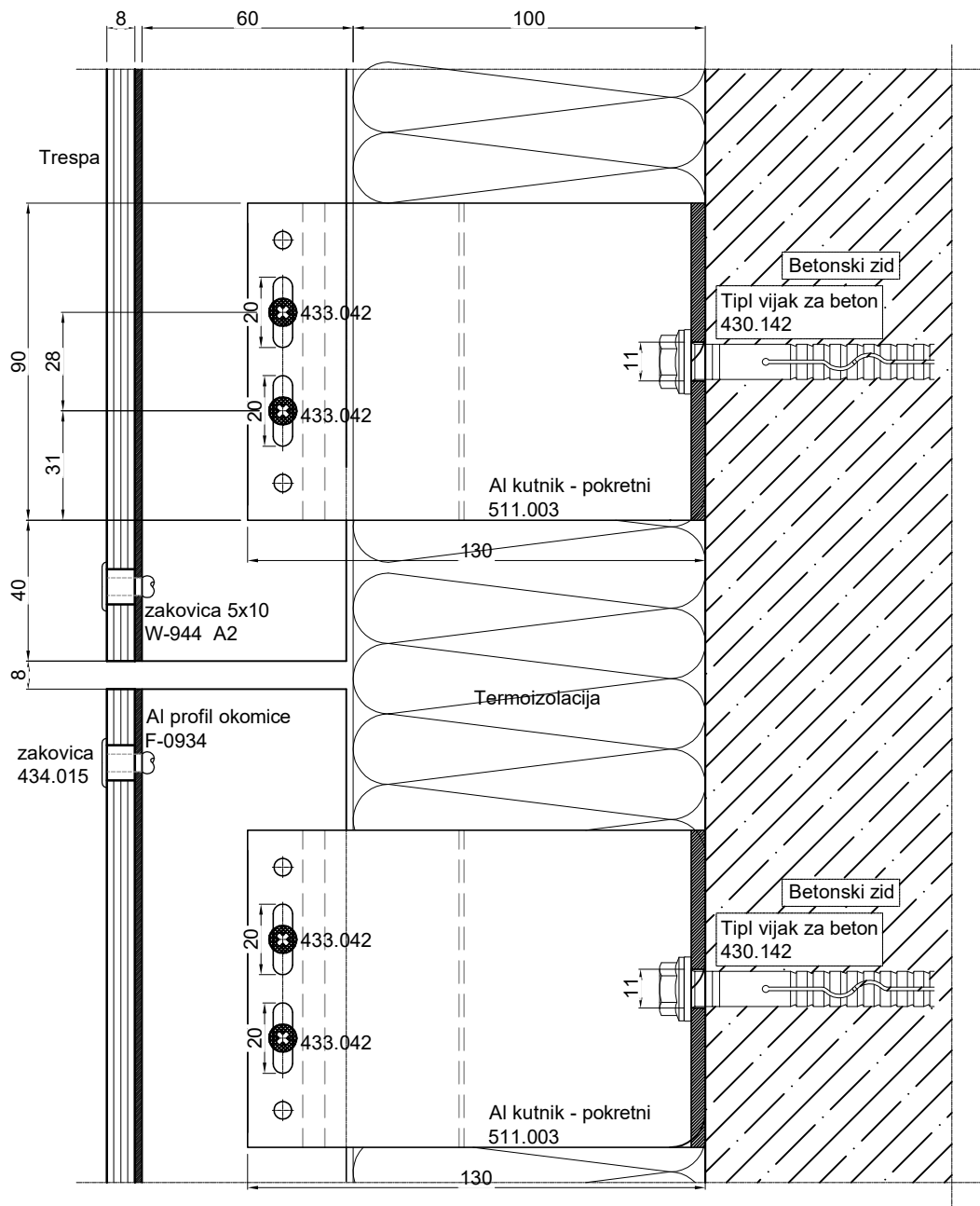


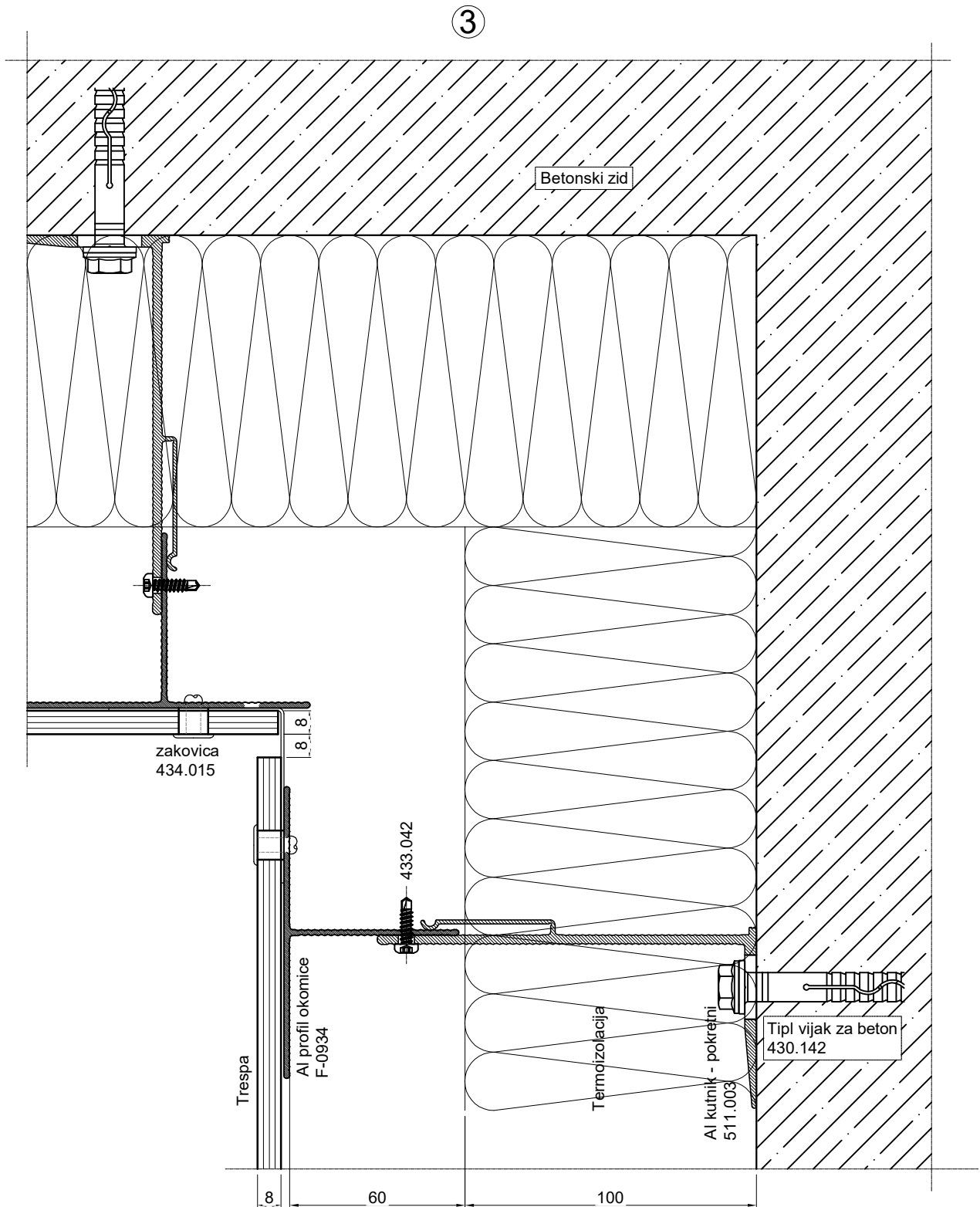


②

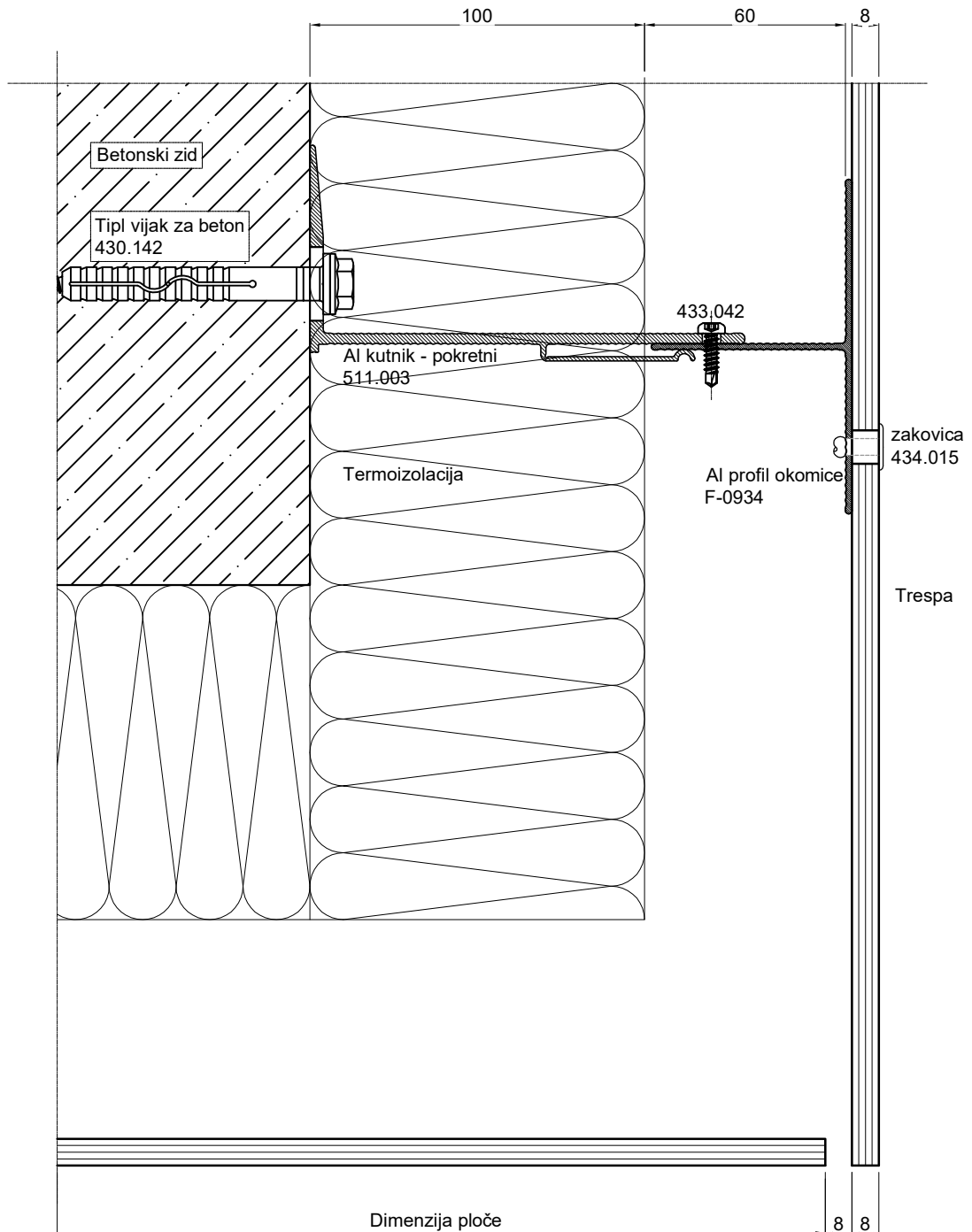


2A

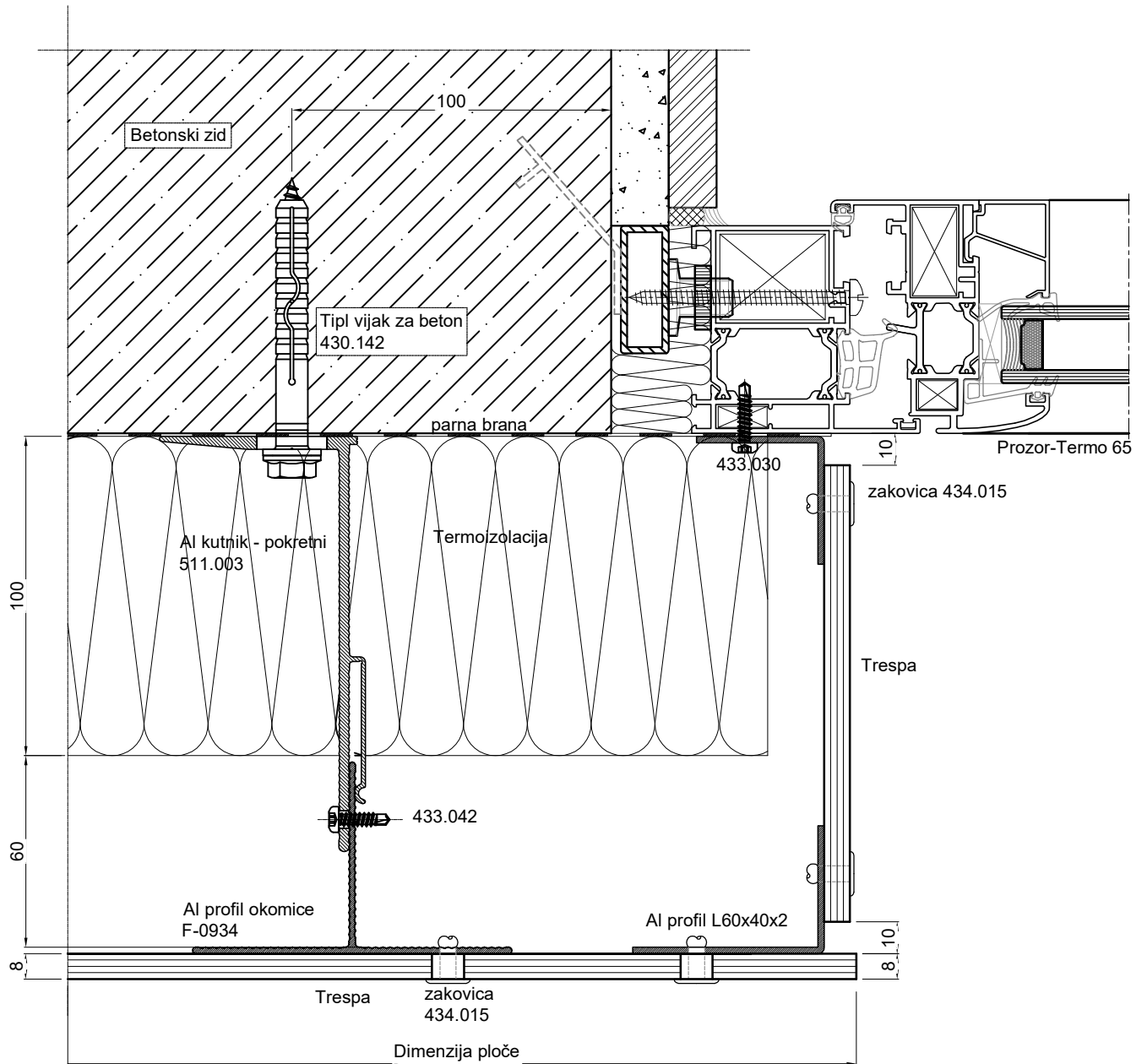




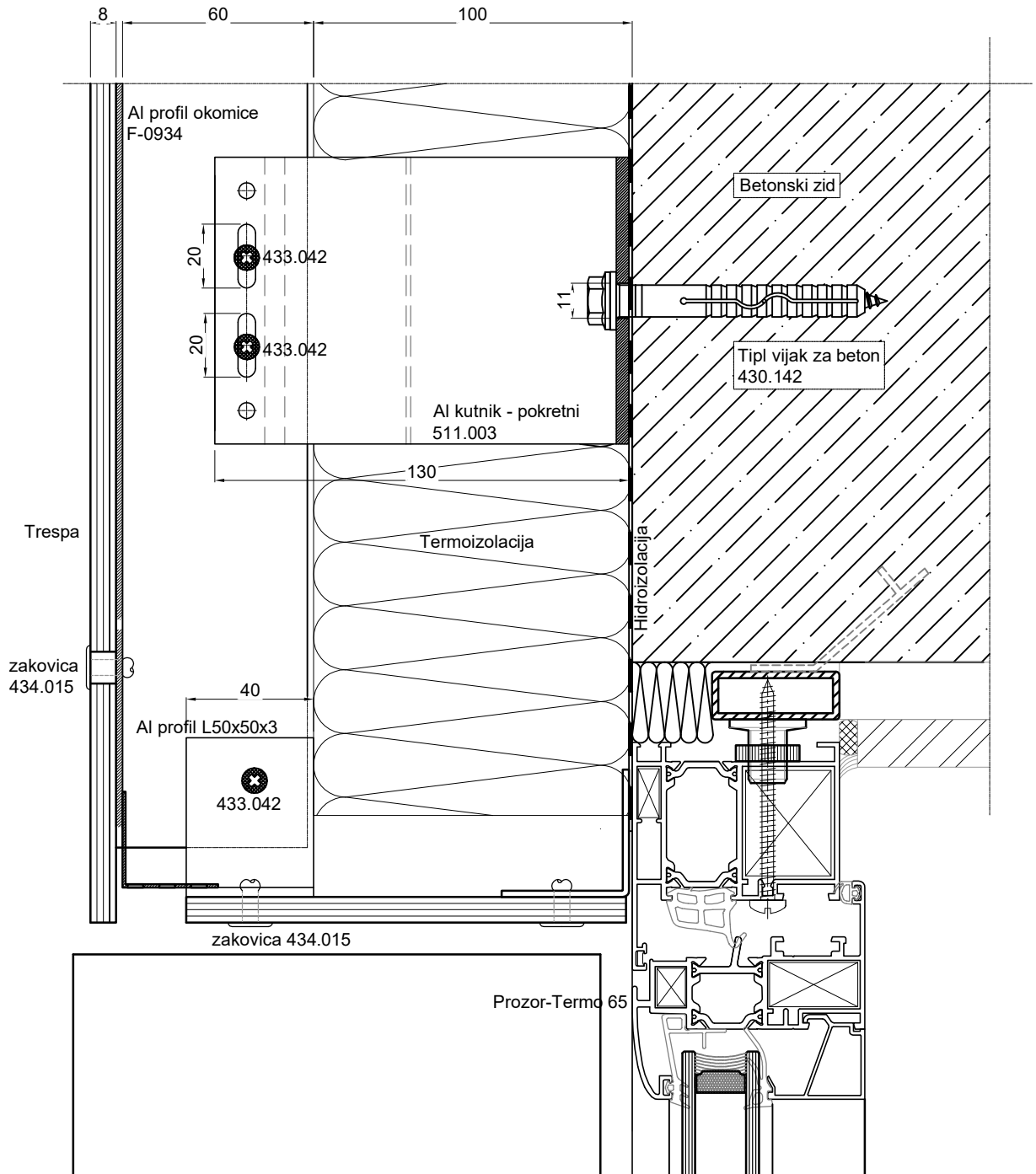
④

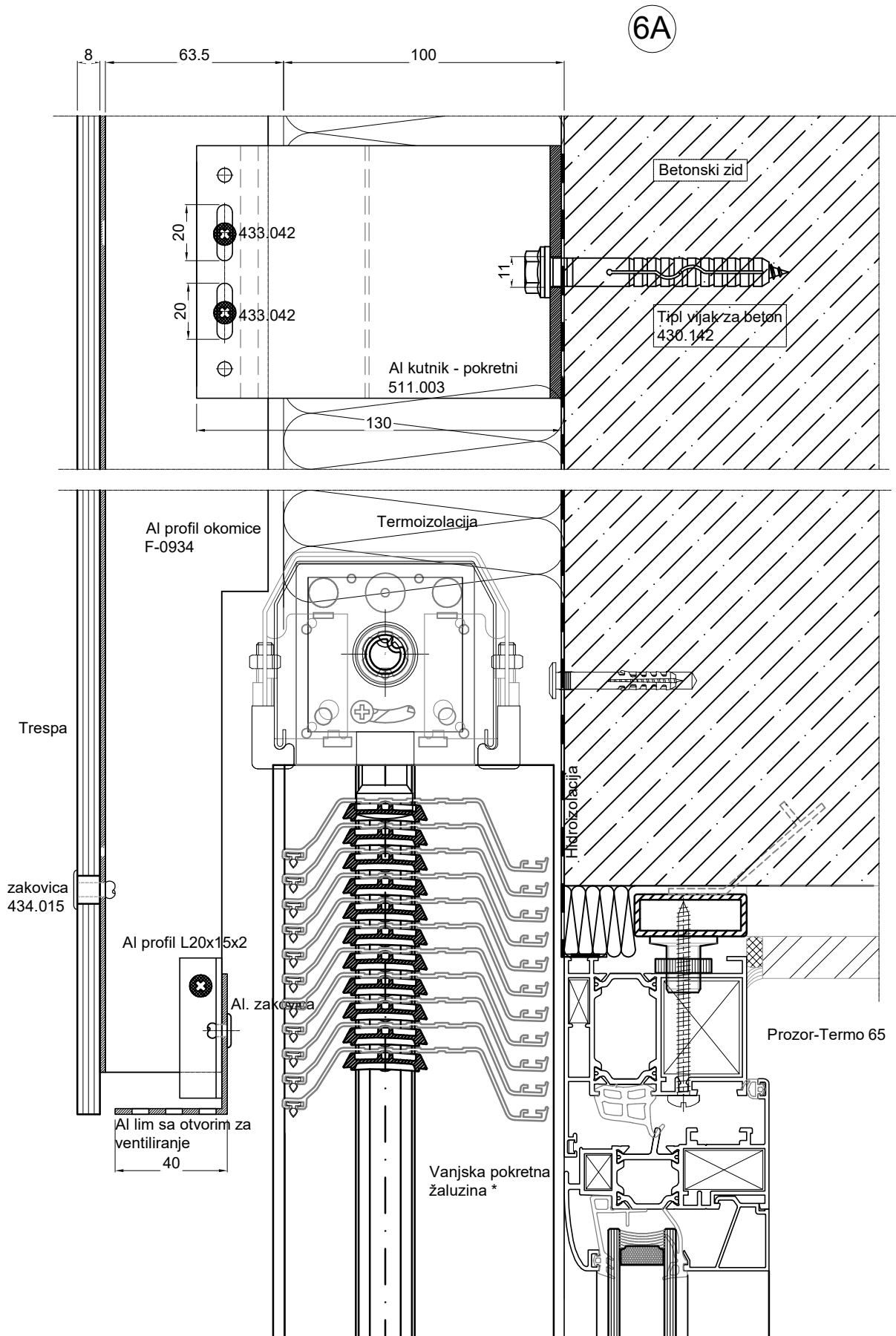


5



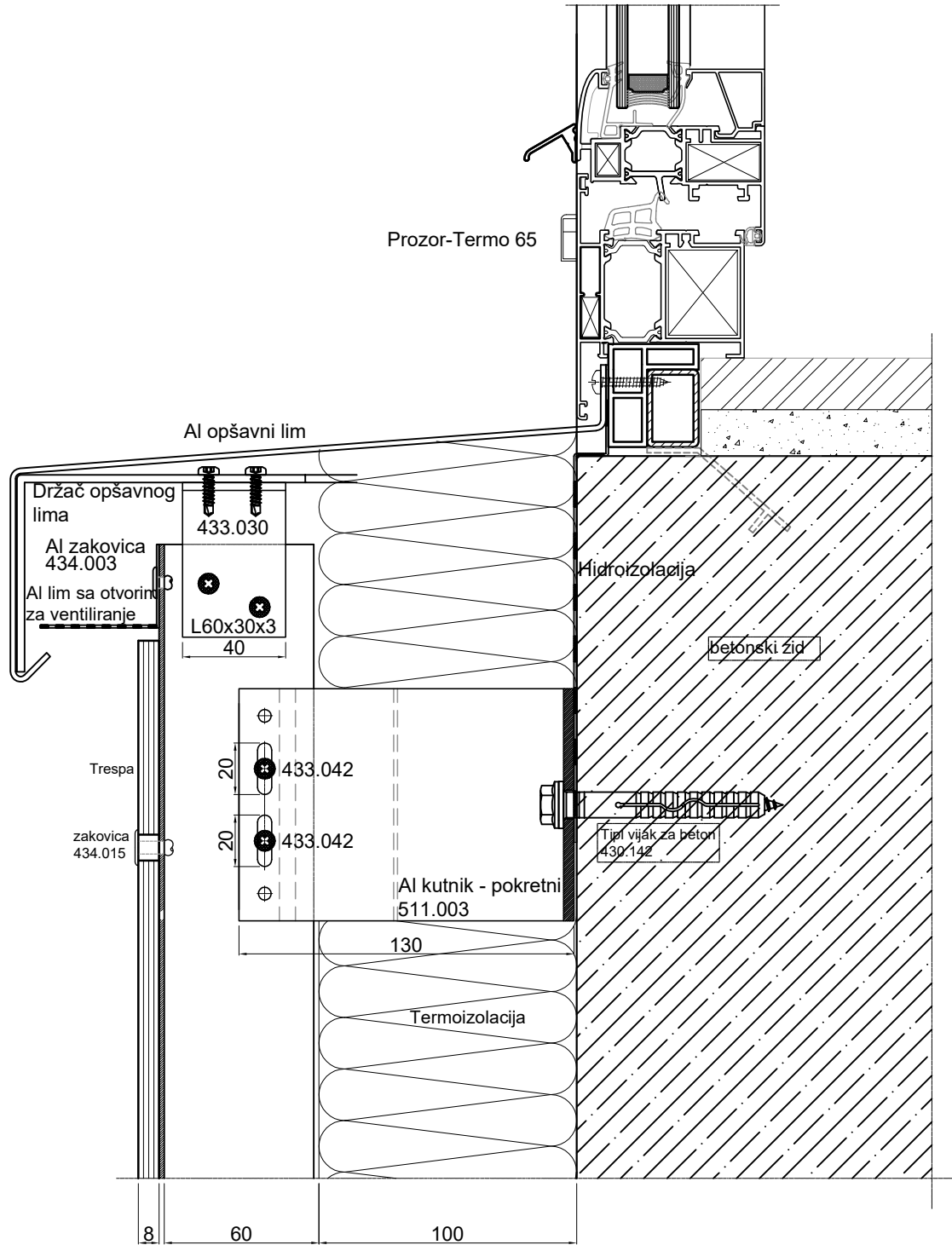
⑥



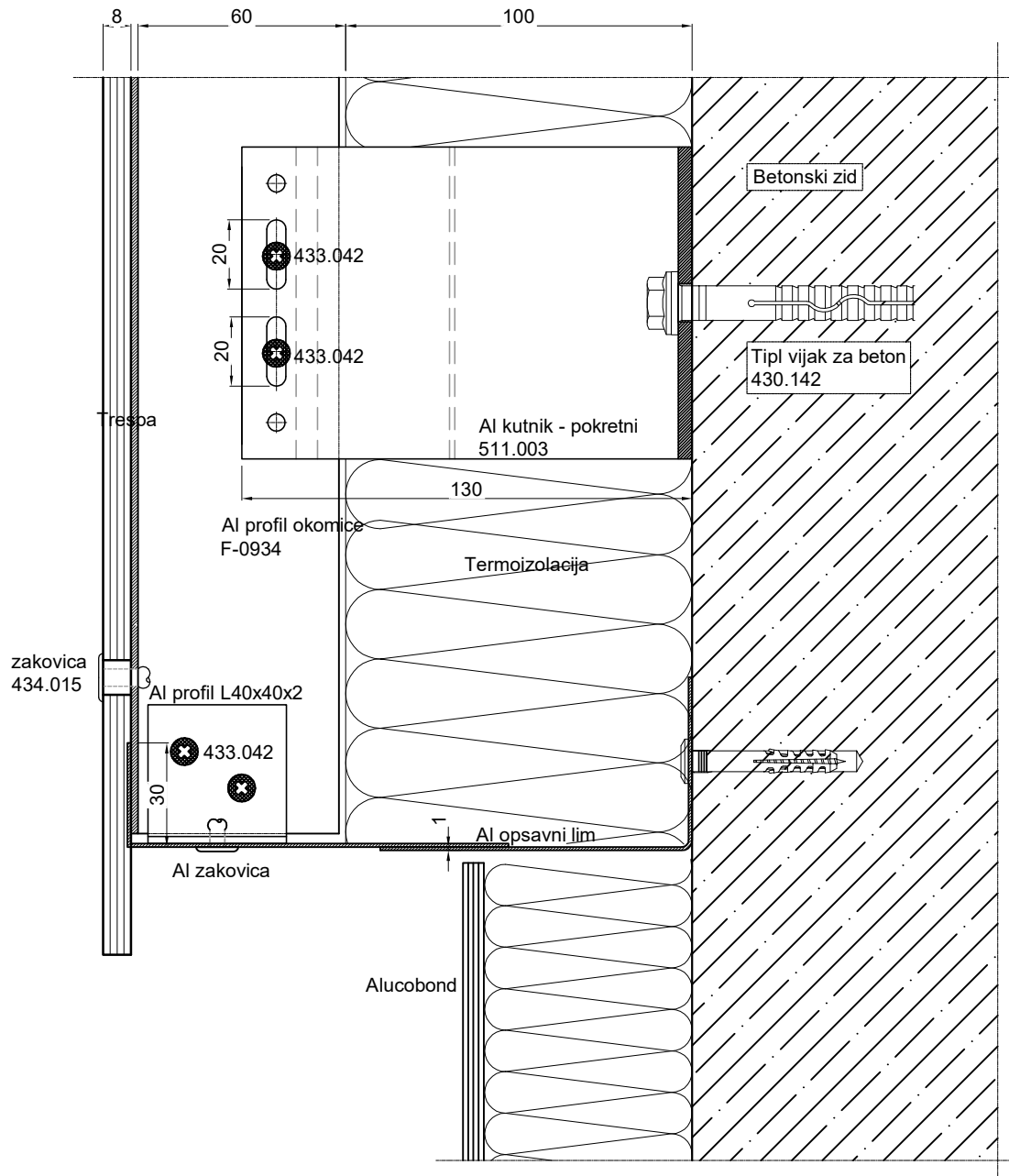


* Ne izvodi Feal

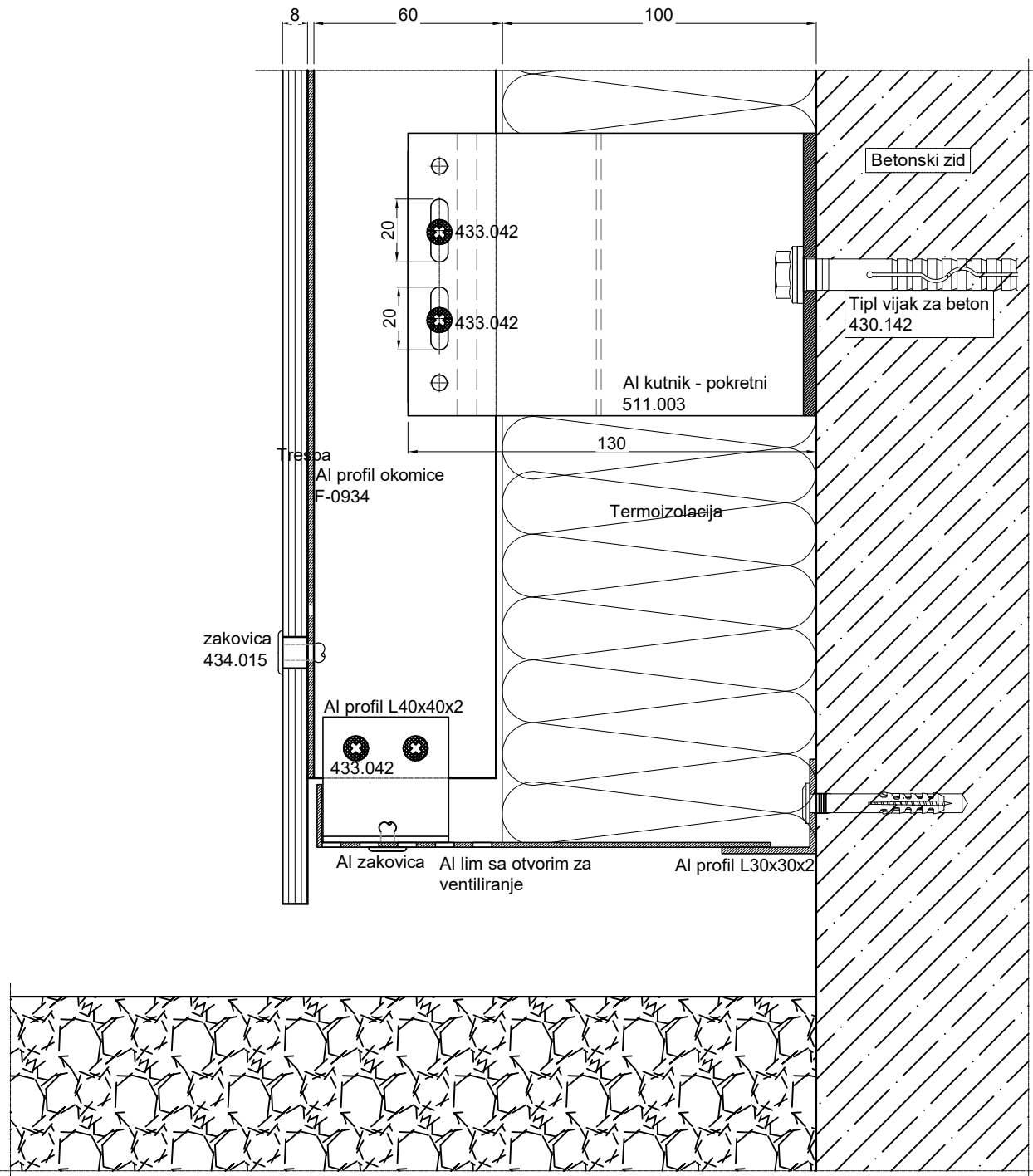
⑦

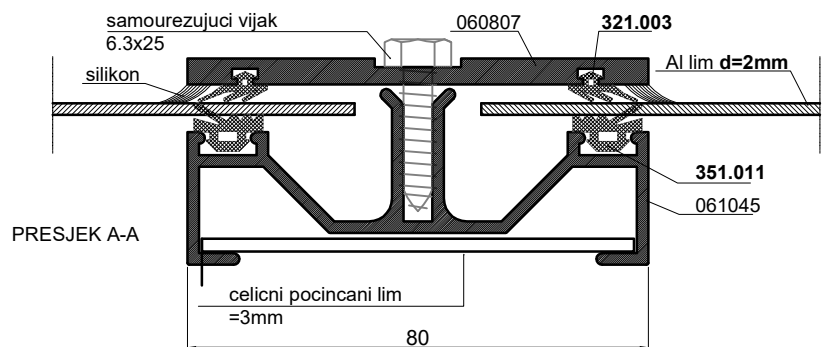
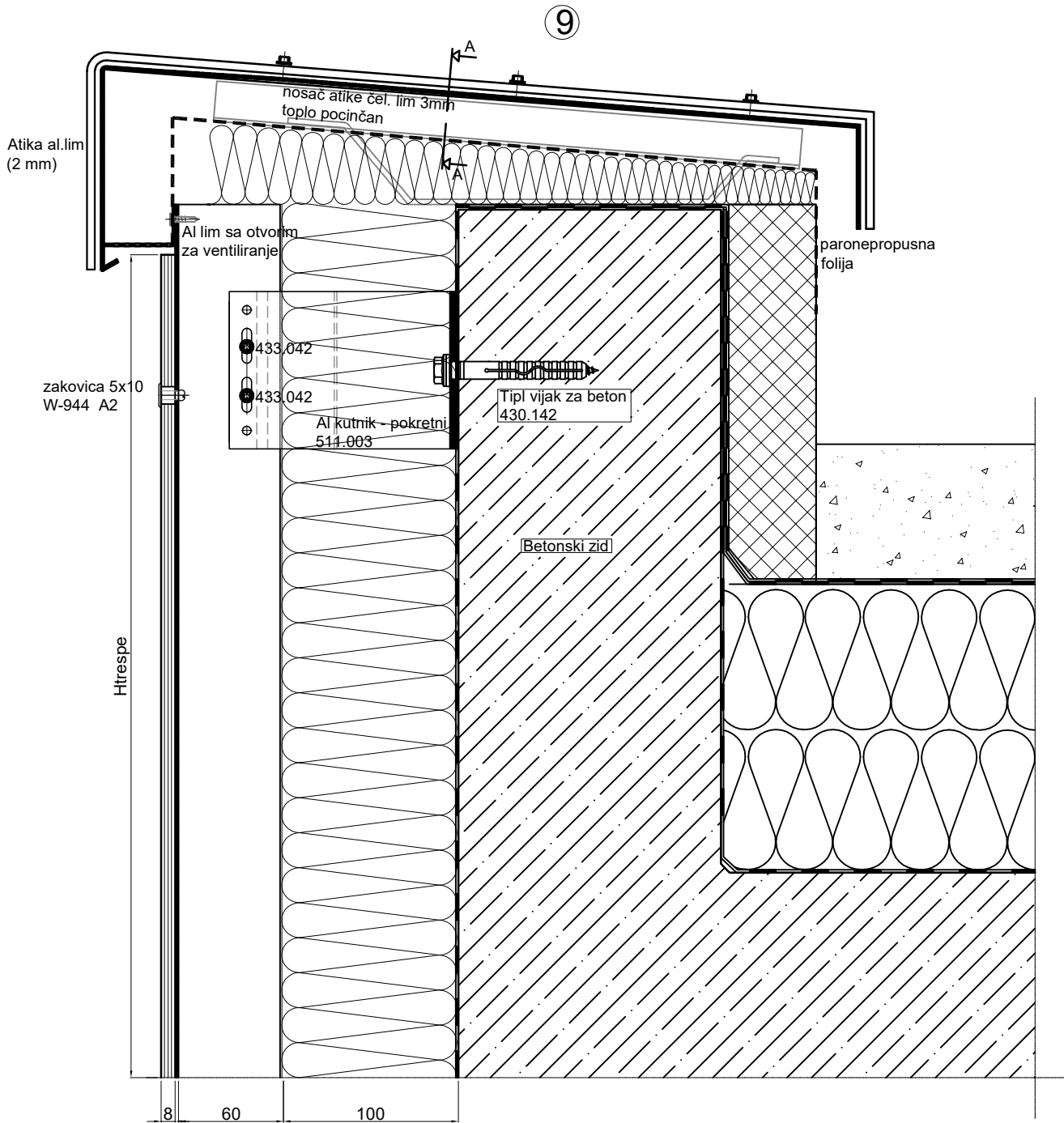


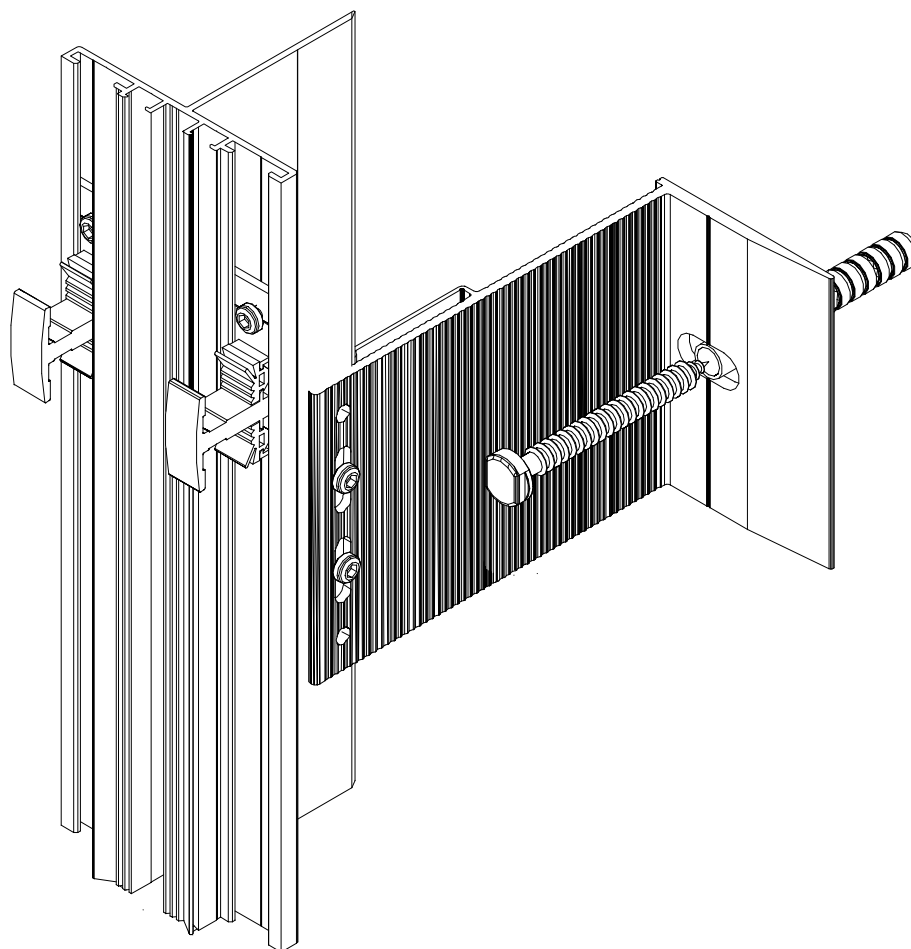
8

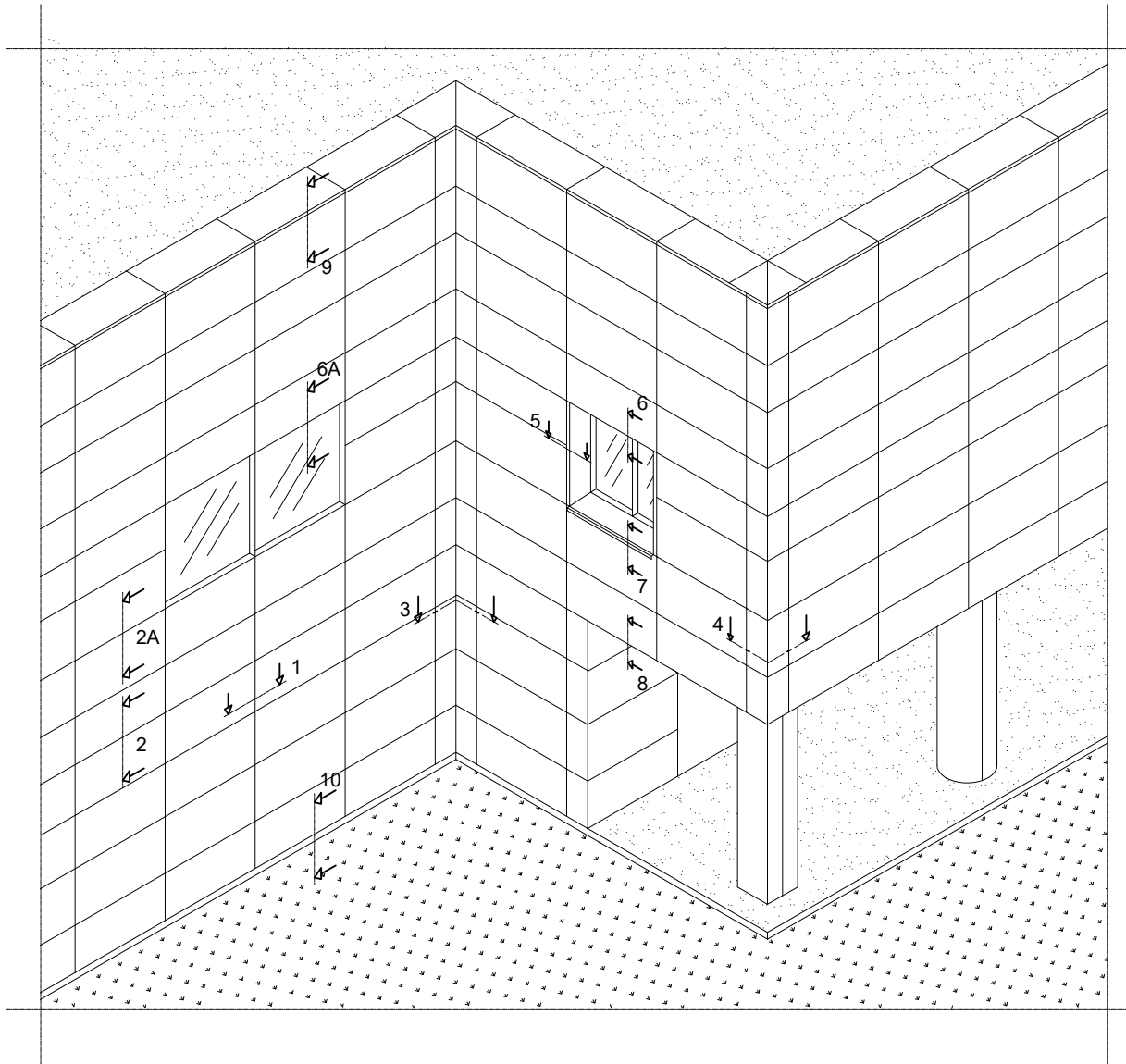


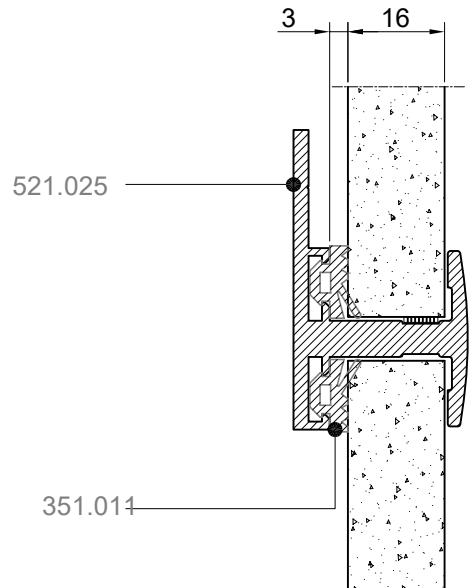
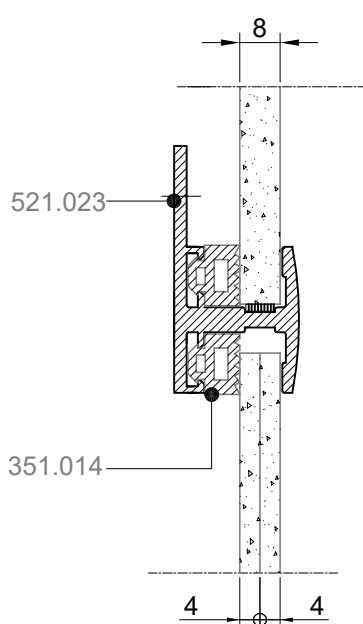
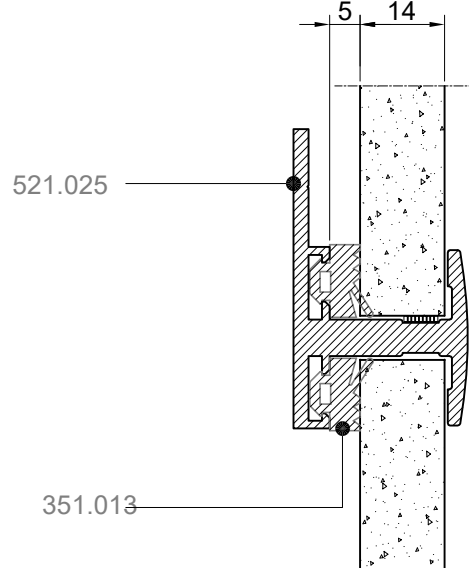
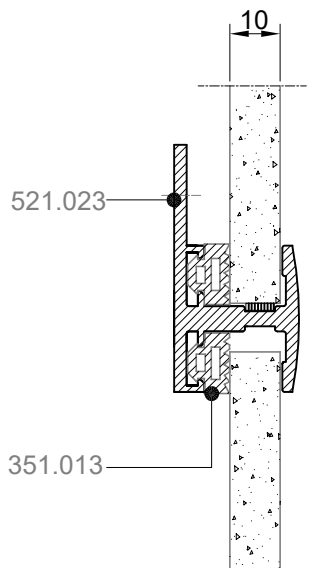
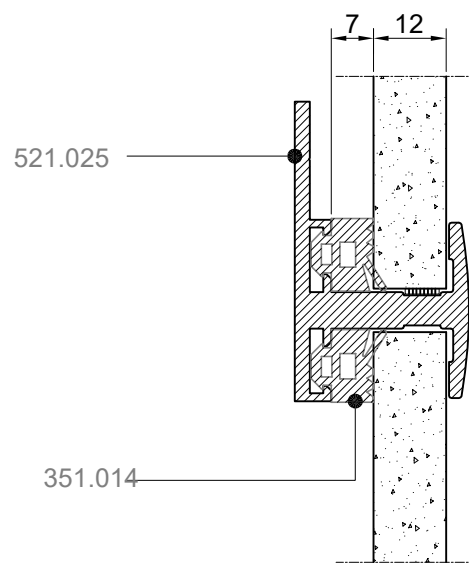
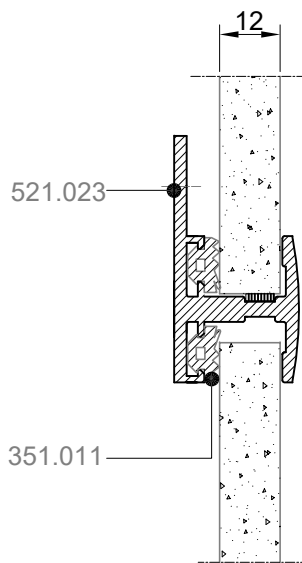
10





VENTILIRAJUĆE
FASADNE OBLOGEKERAMIČKA FASADA SA
VIDLJIVOM KOPČOM
K-1





① 511.000/511.001

② 511.002/511.003

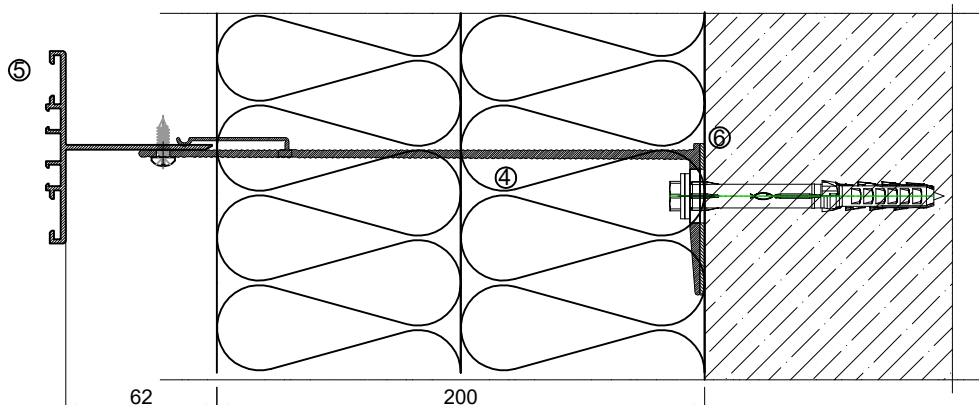
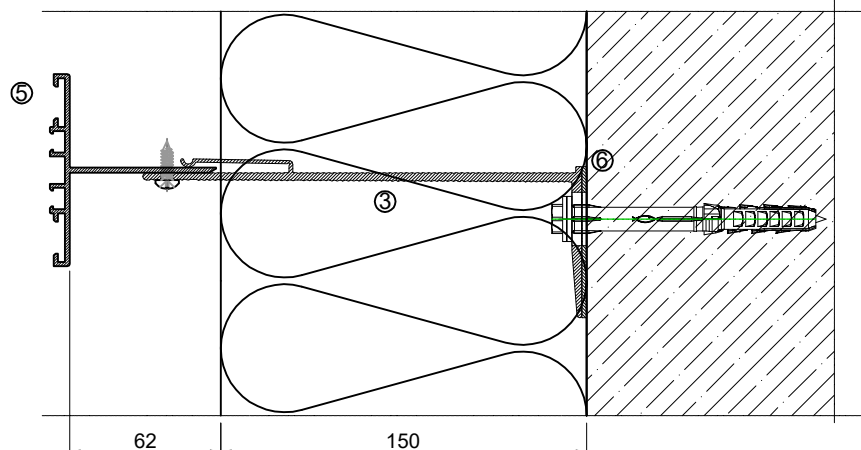
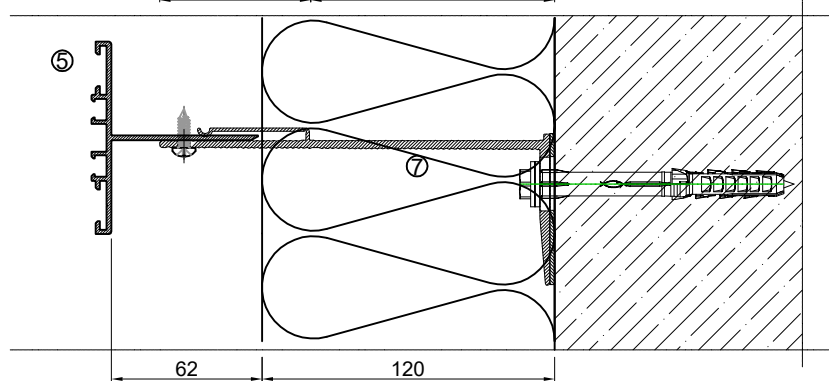
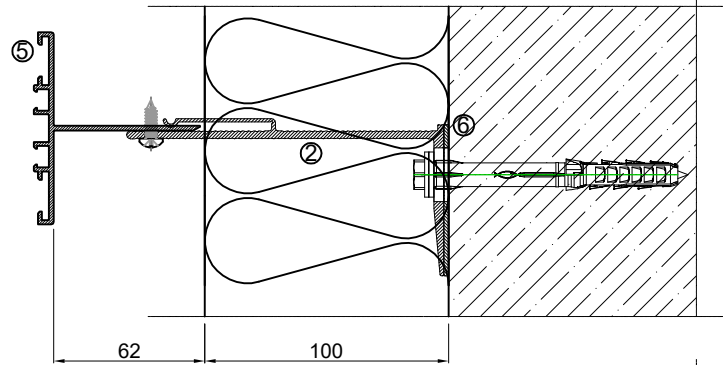
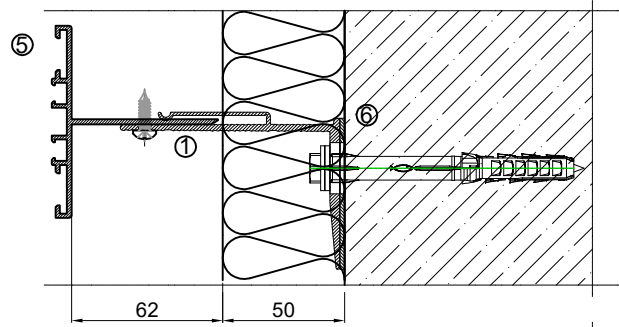
③ 511.006/511.007

④ 511.008/511.009

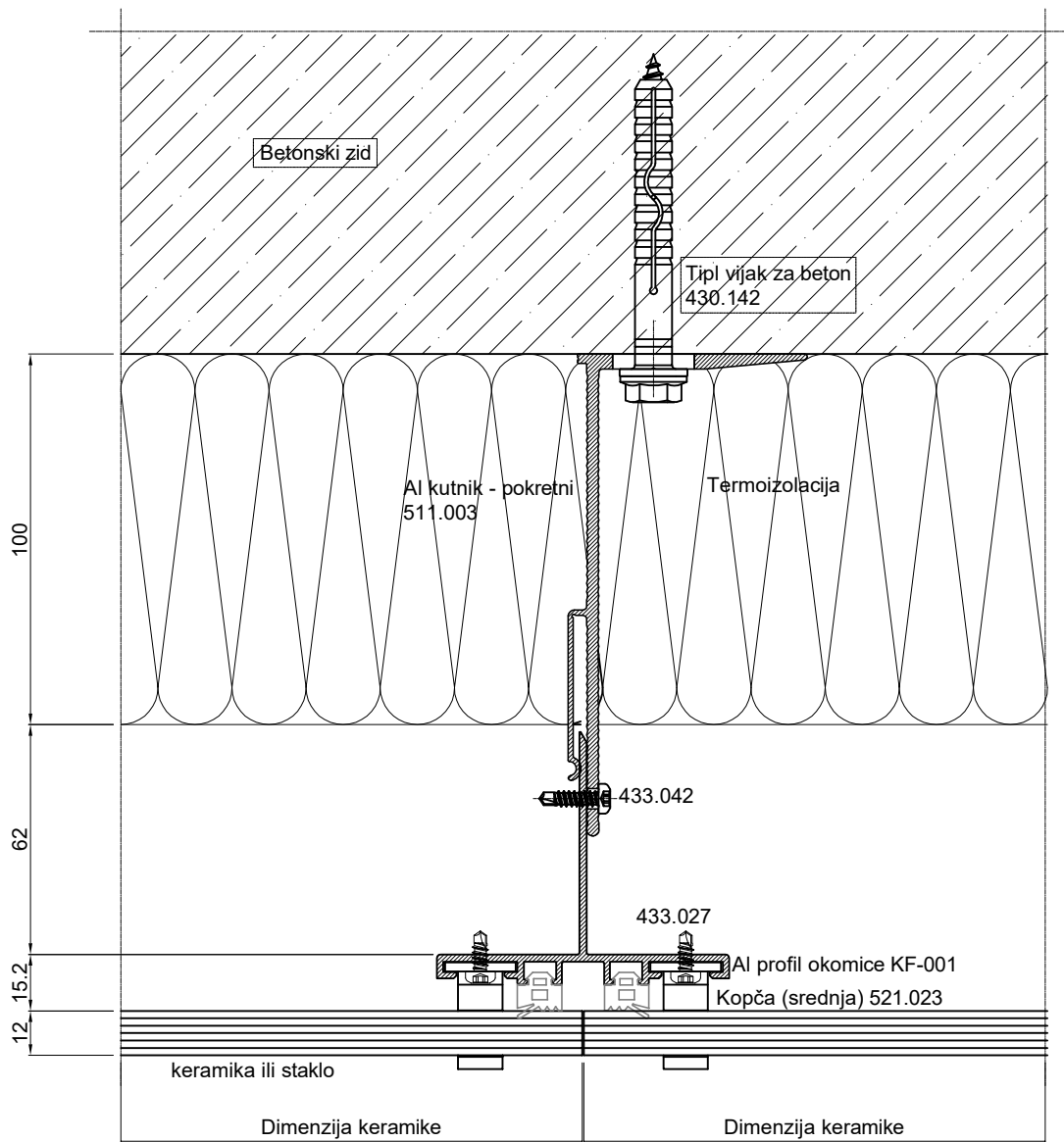
⑤ **KF-001**

⑥ 374.020/374.021

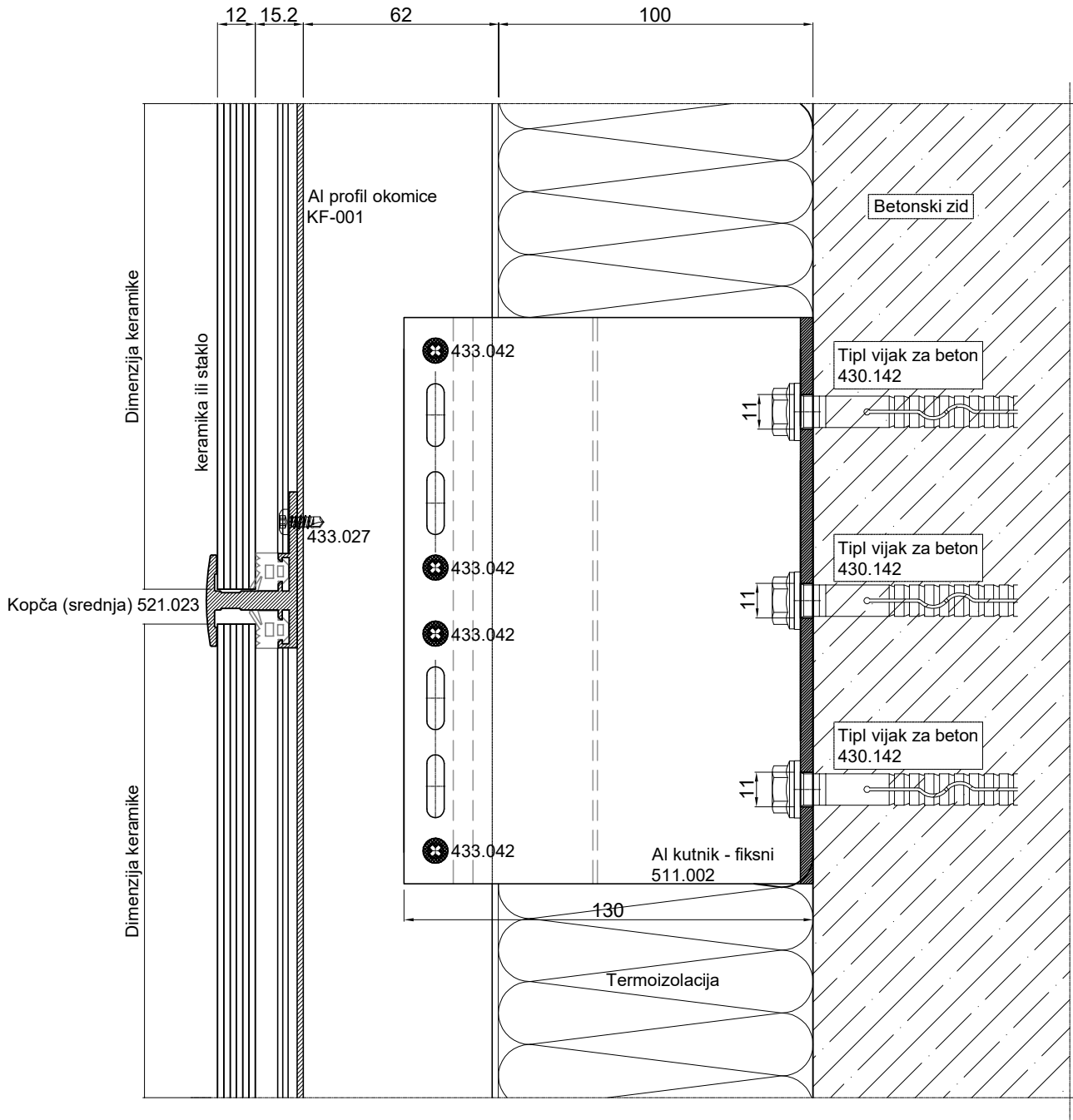
⑦ 511.012/511.013



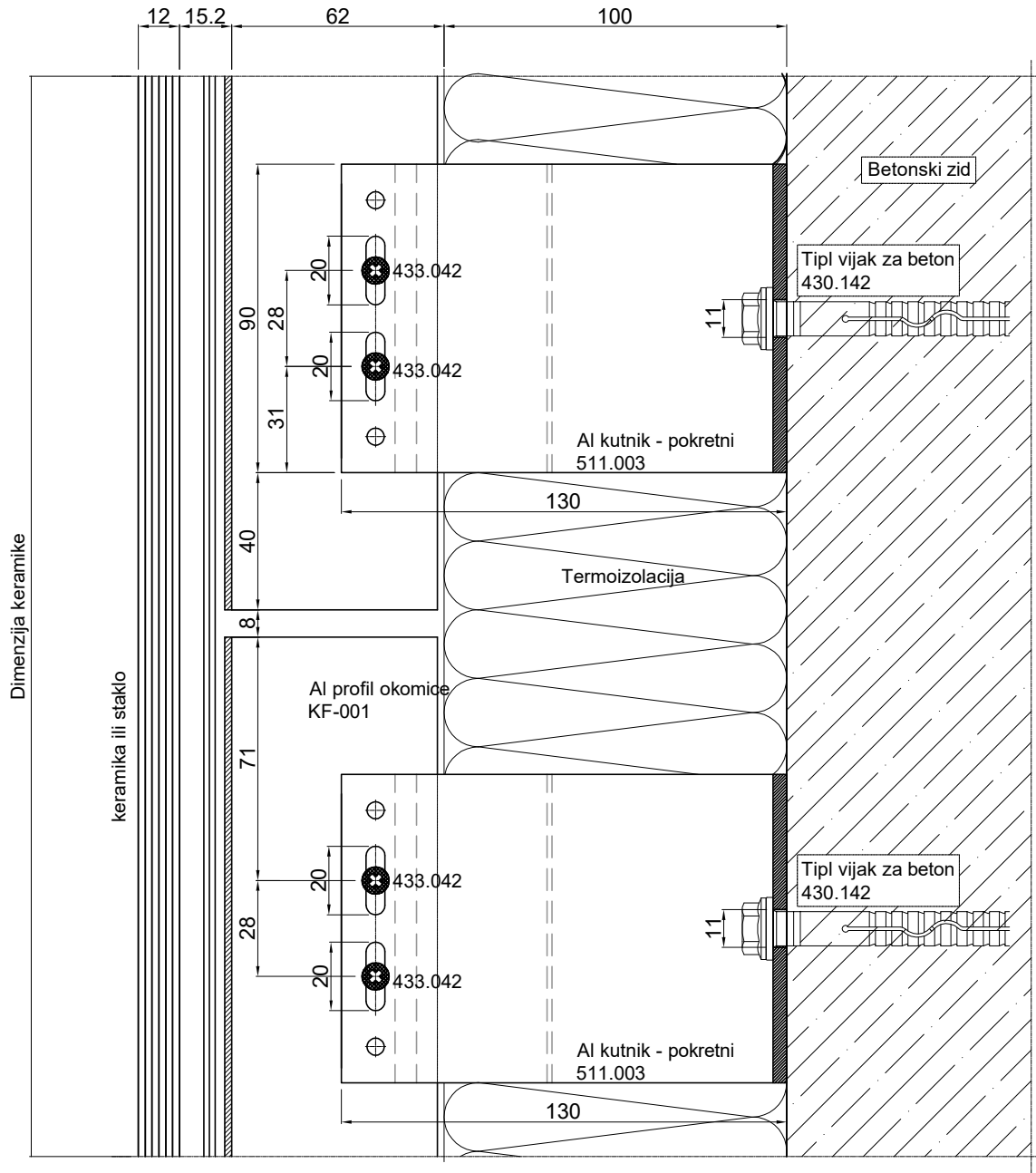
①



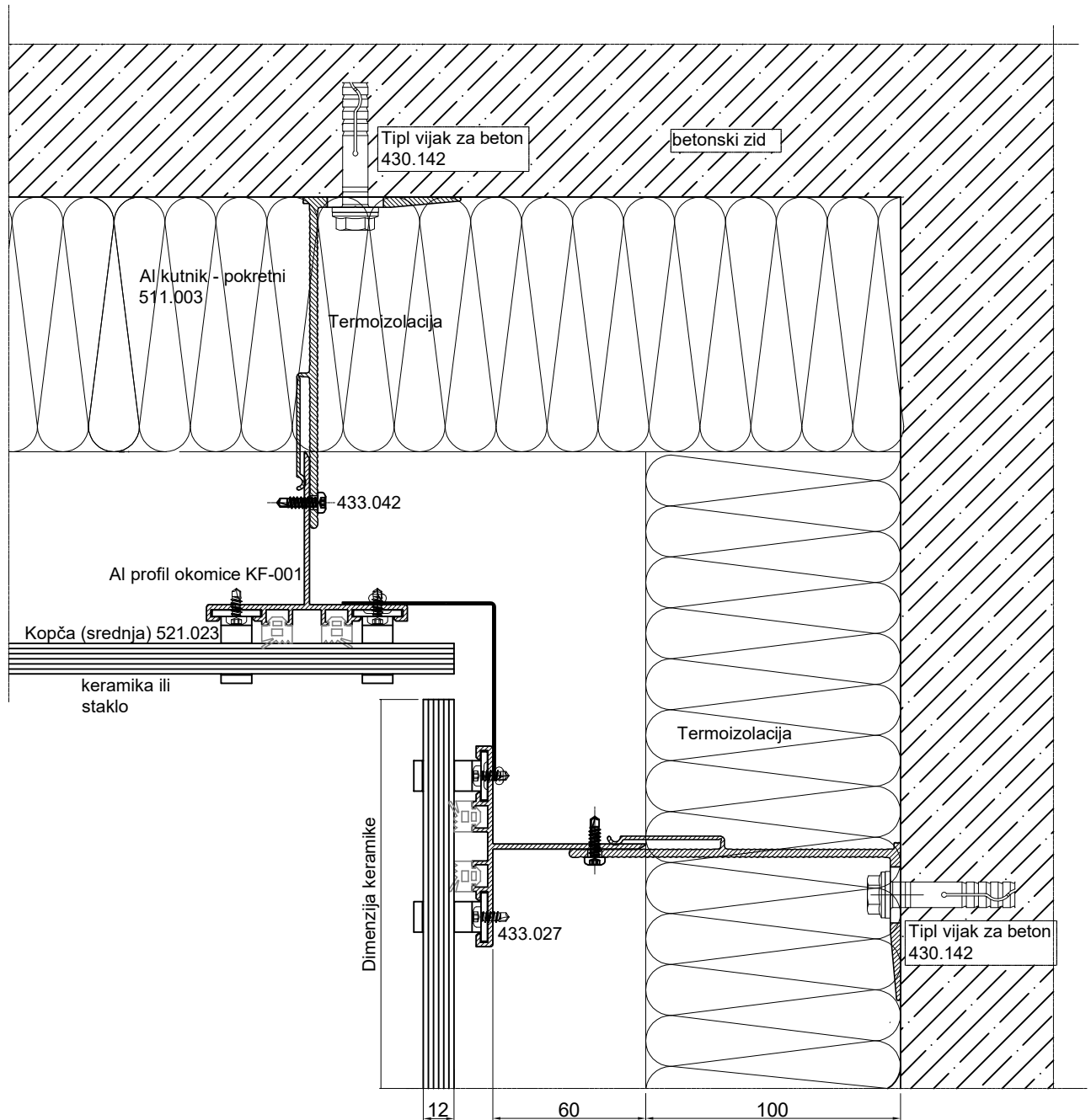
②

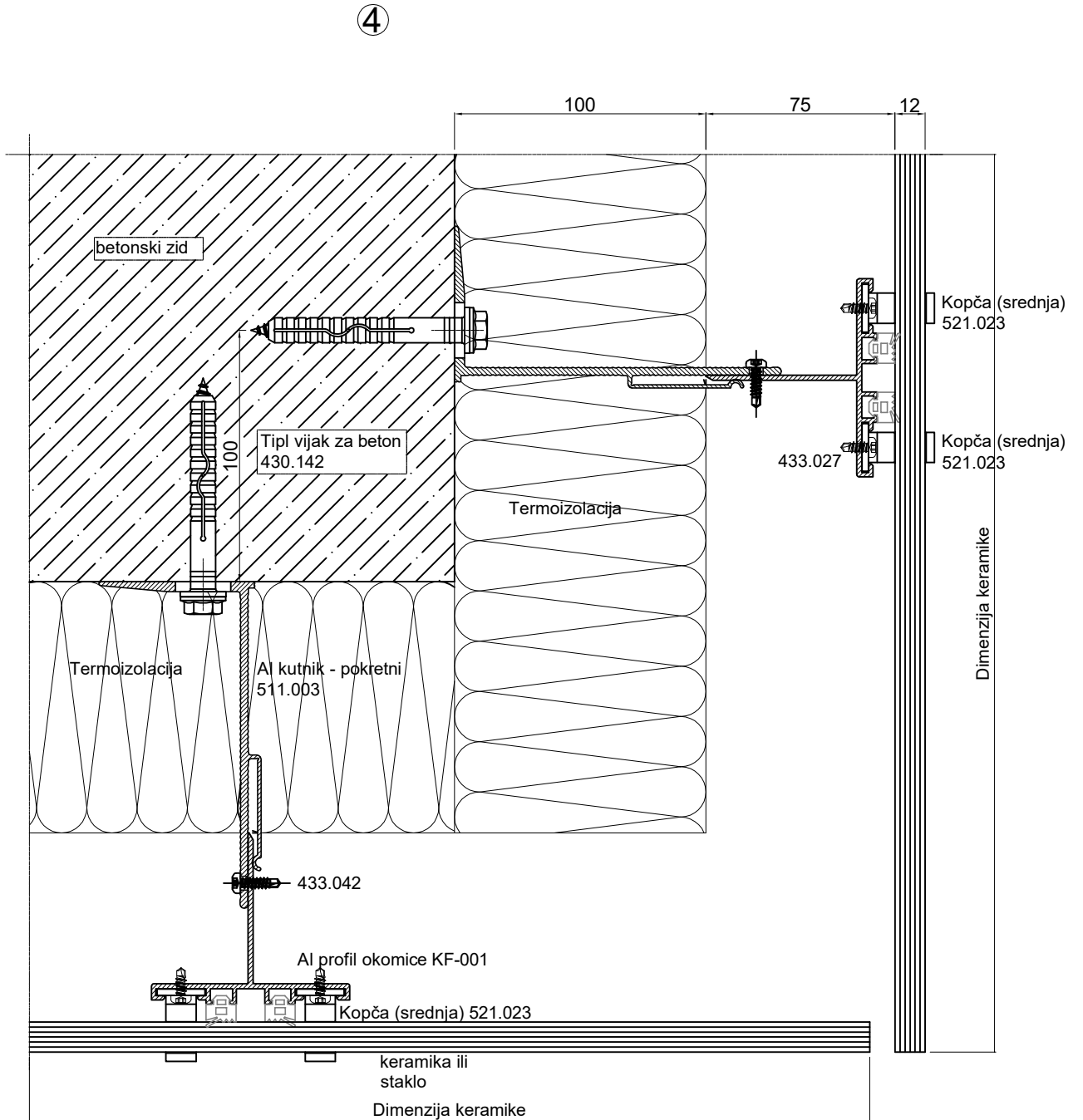


2A

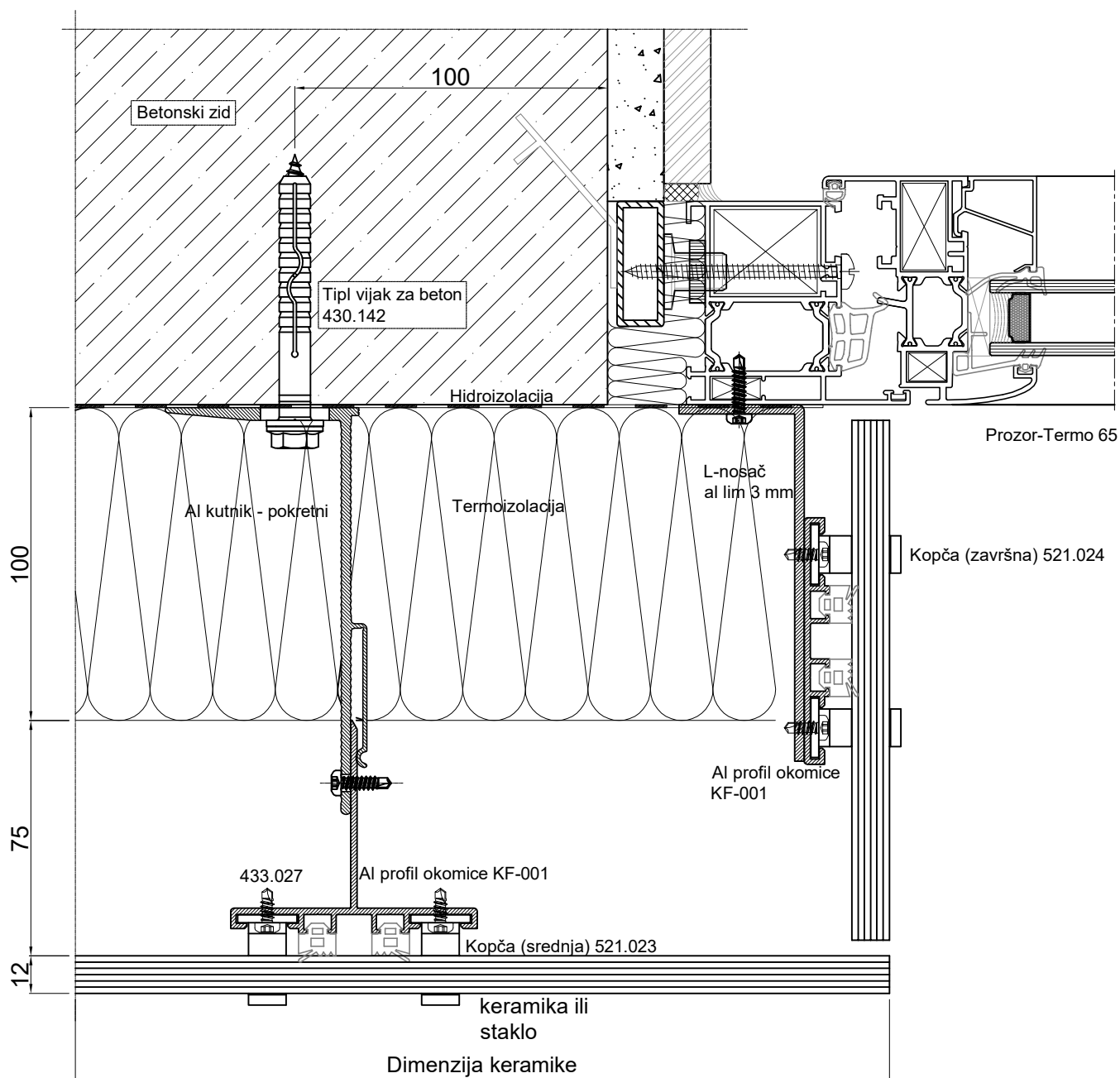


③

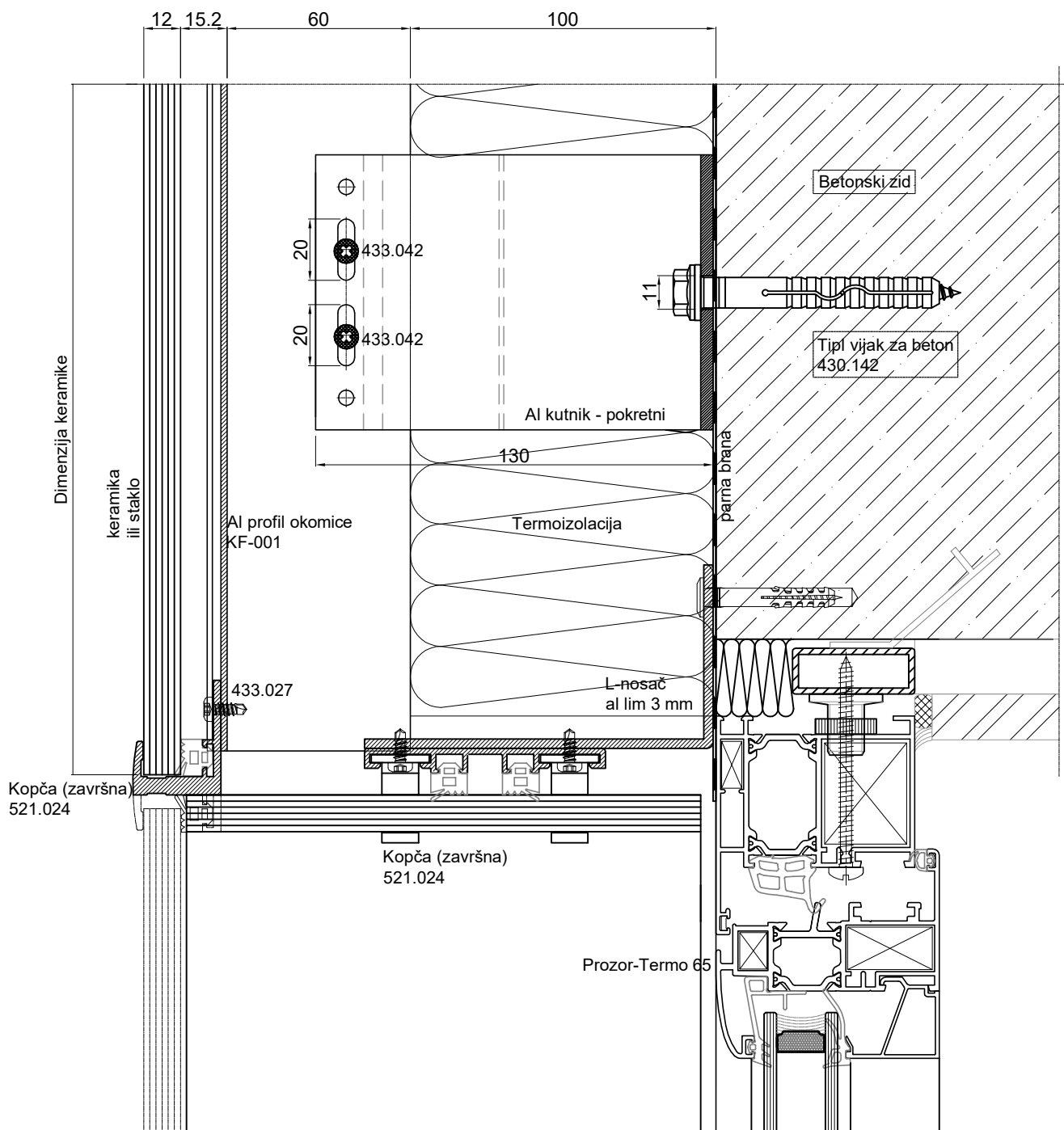




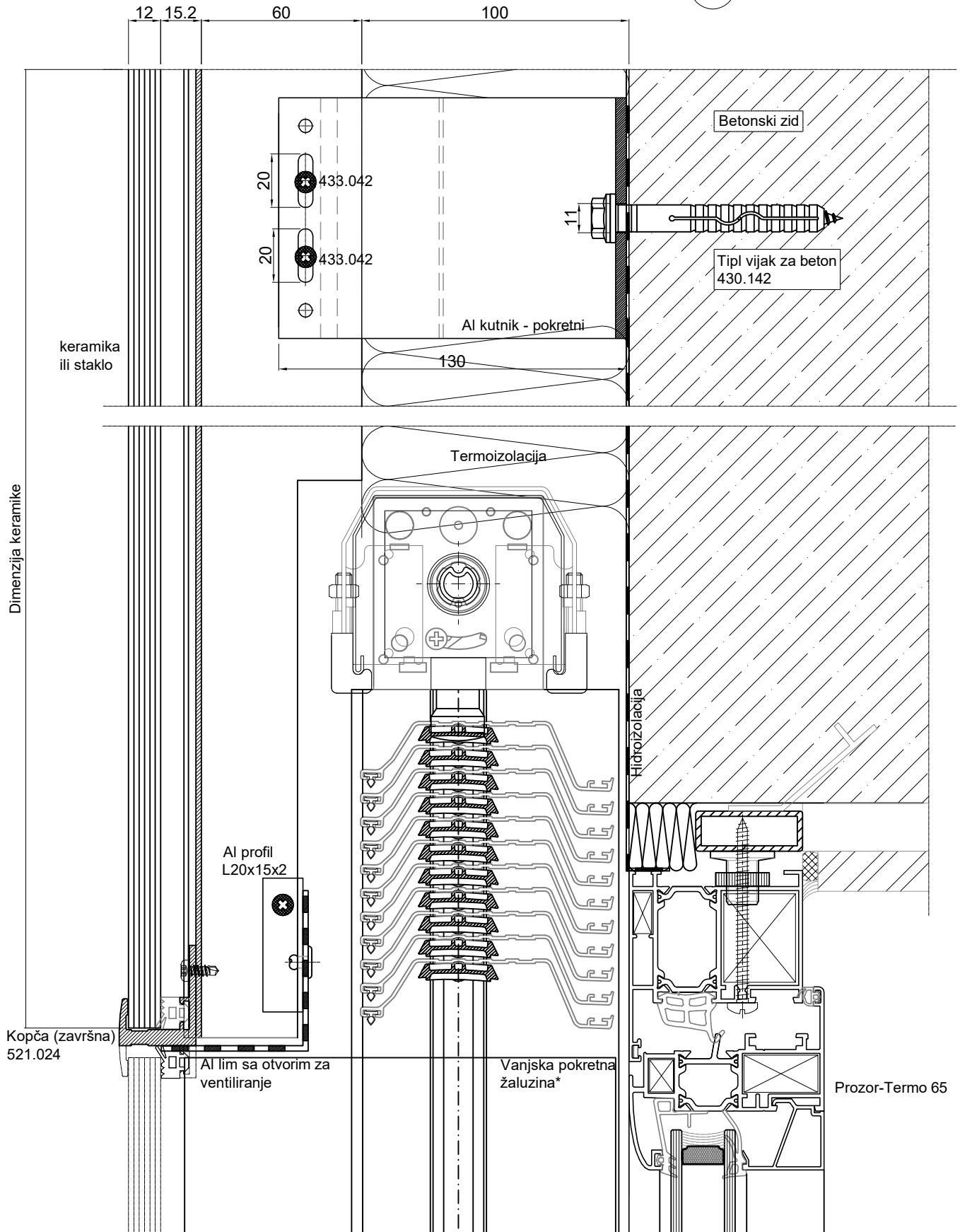
5



⑥

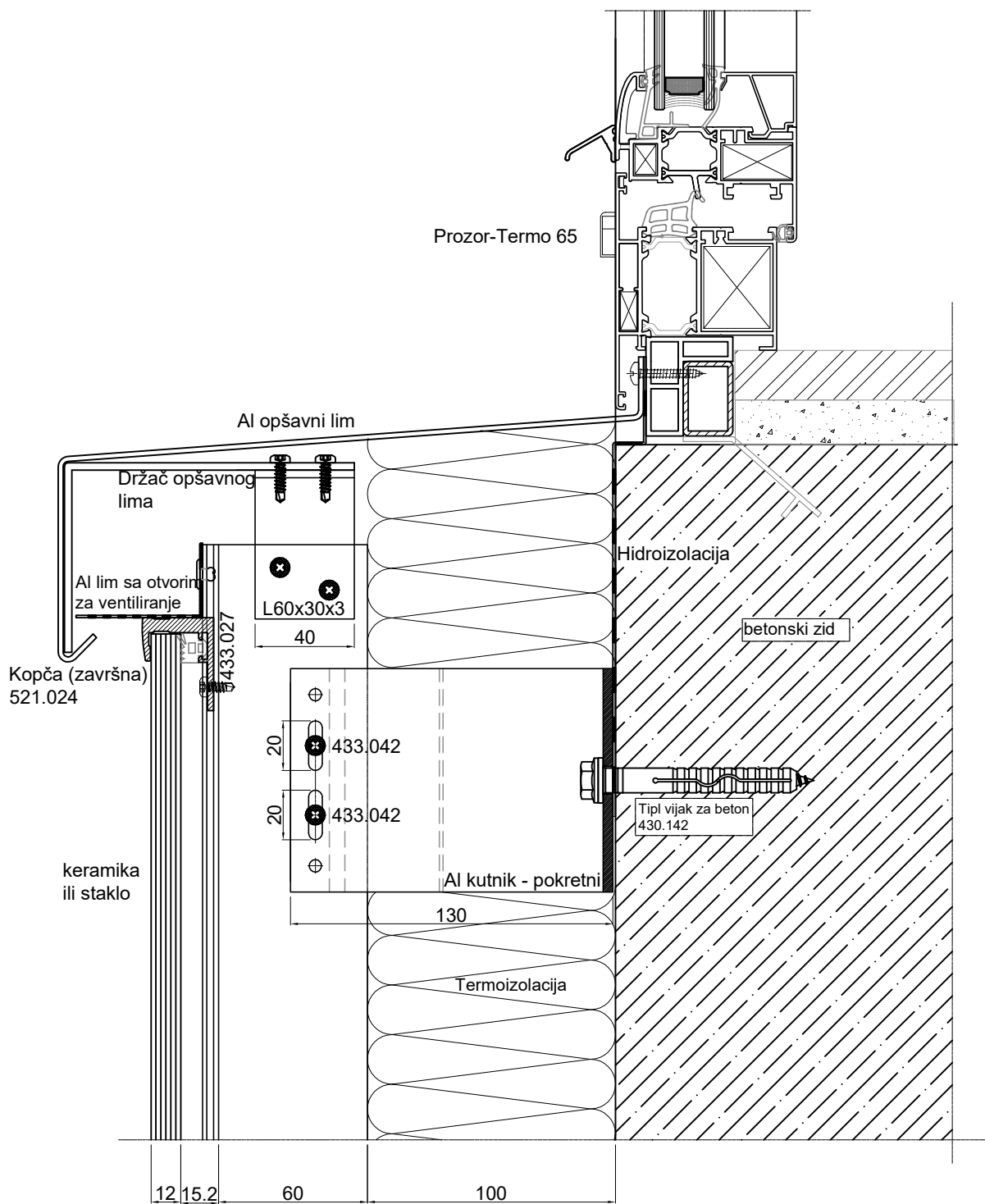


6A

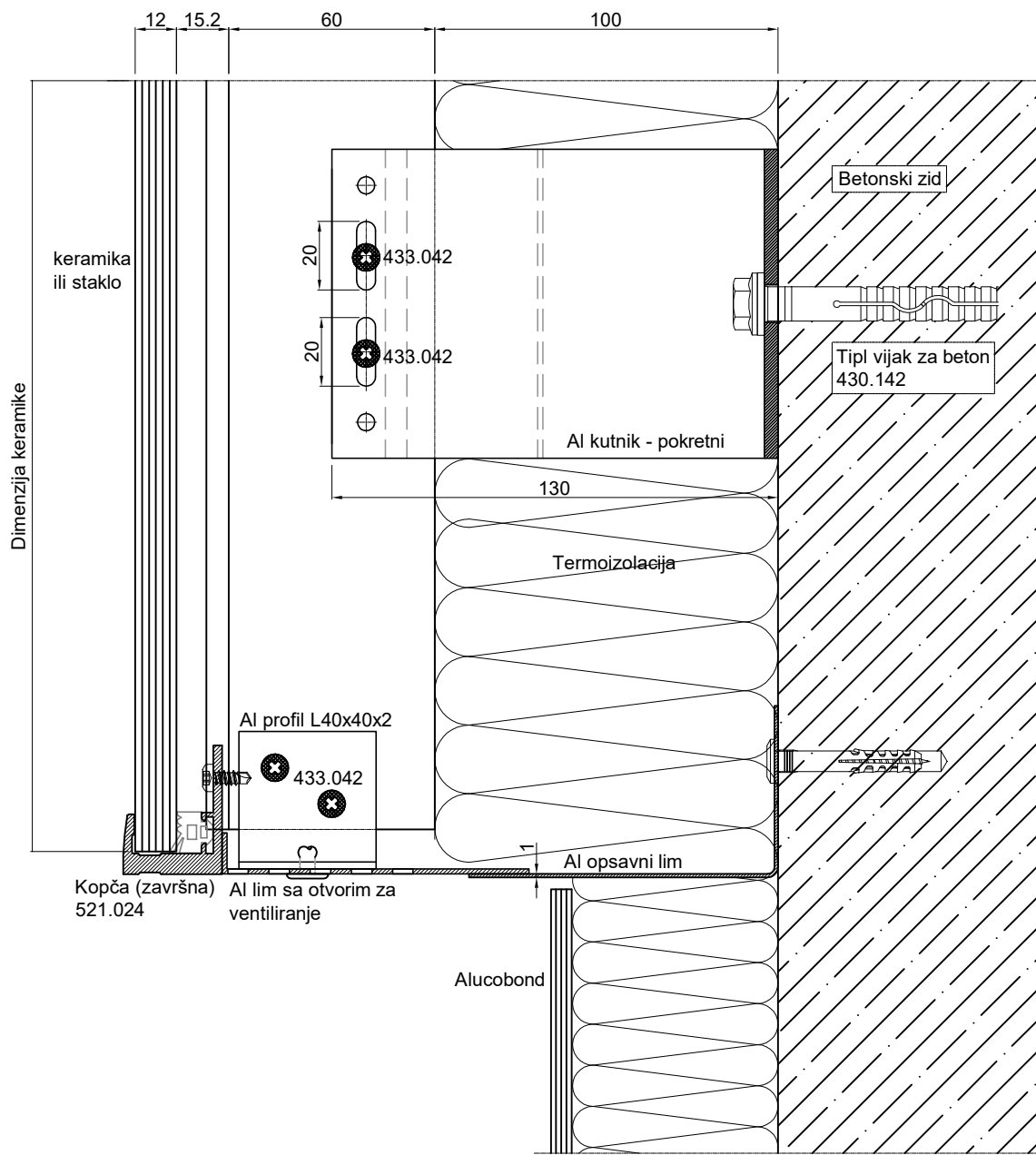


* Ne radi Feal

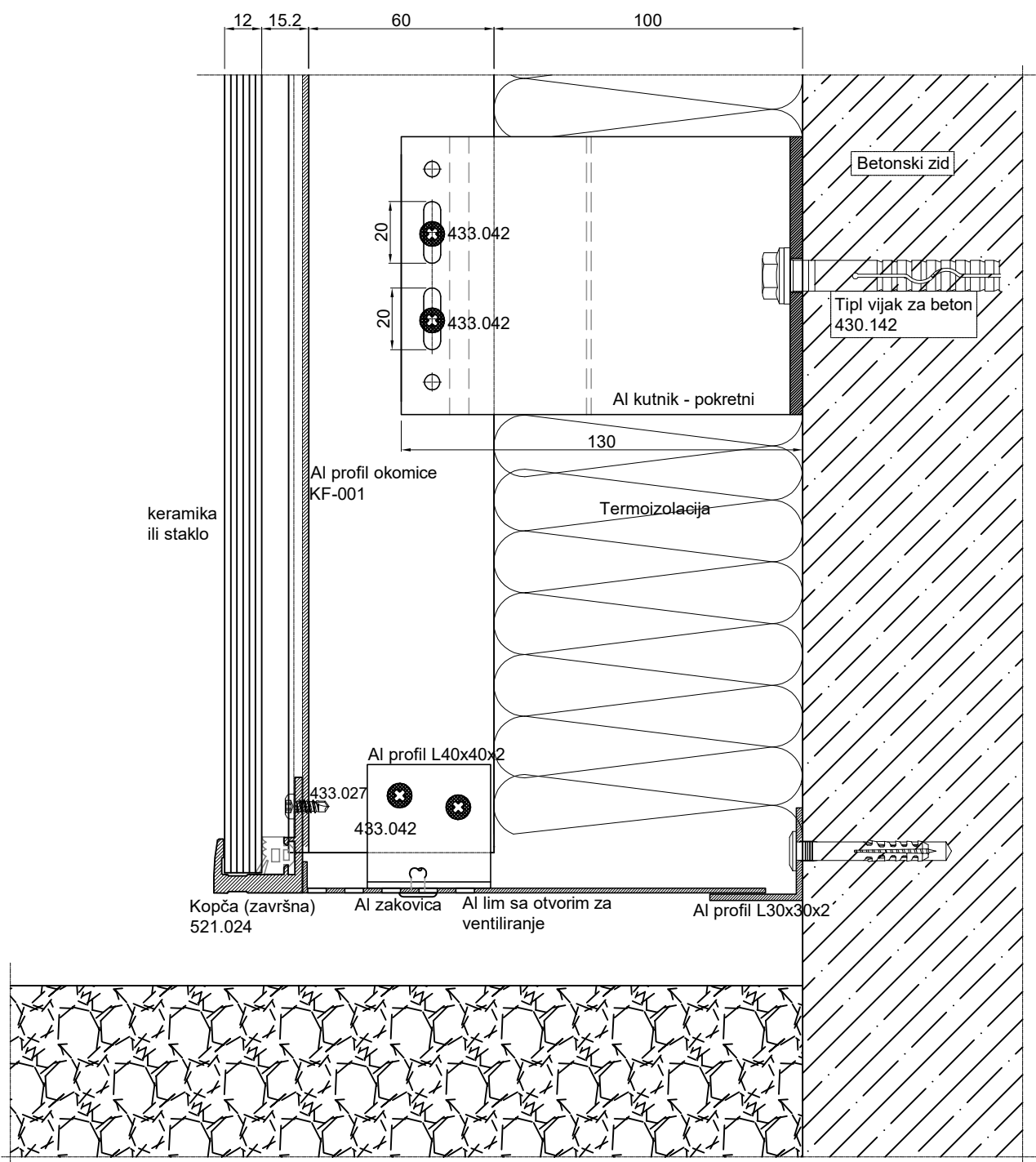
7



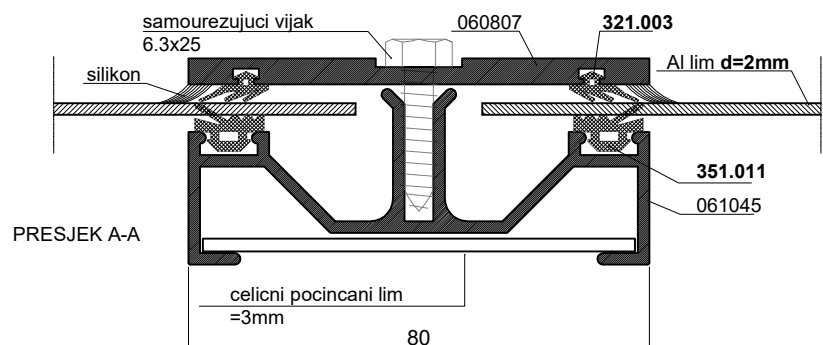
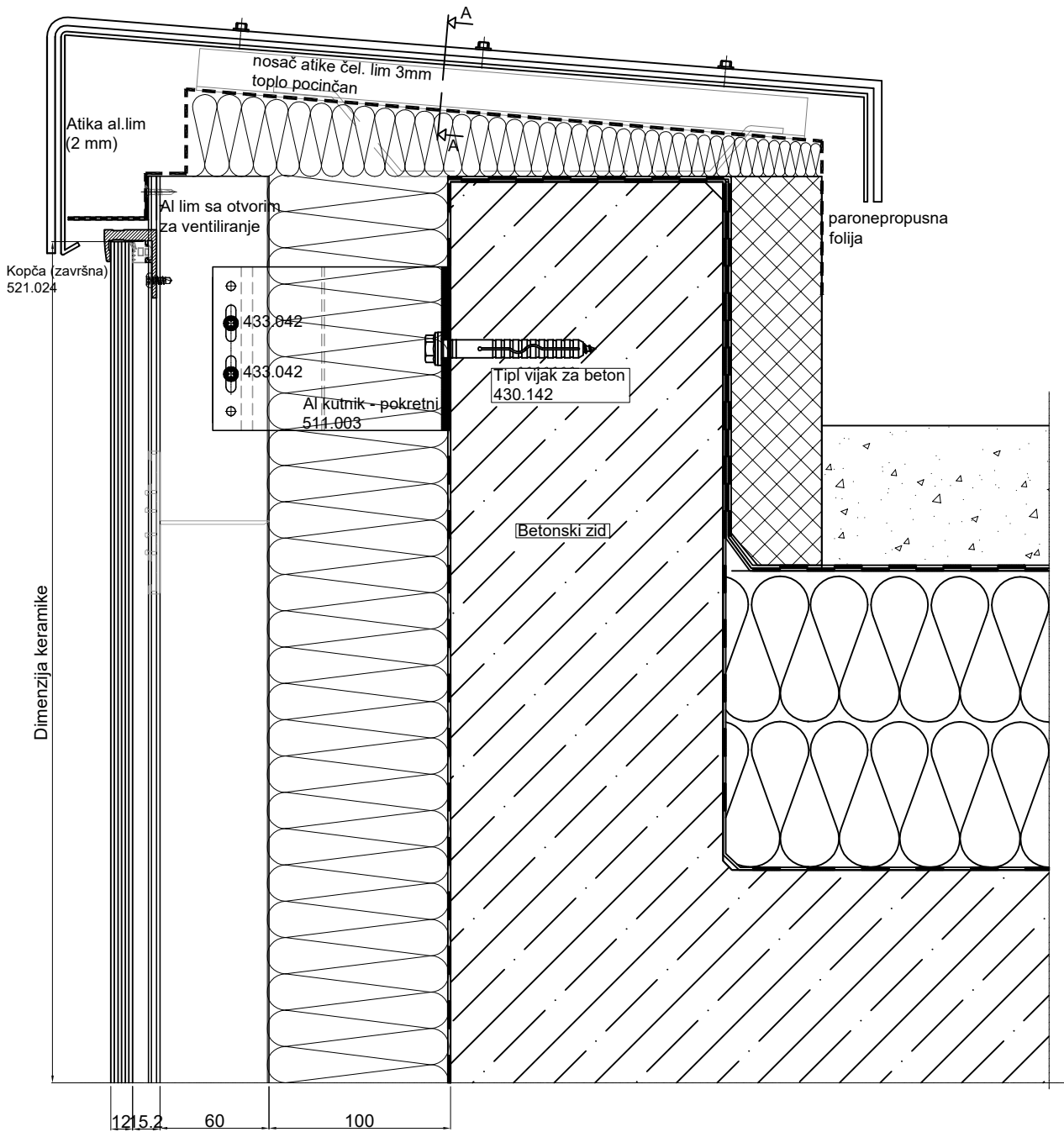
8

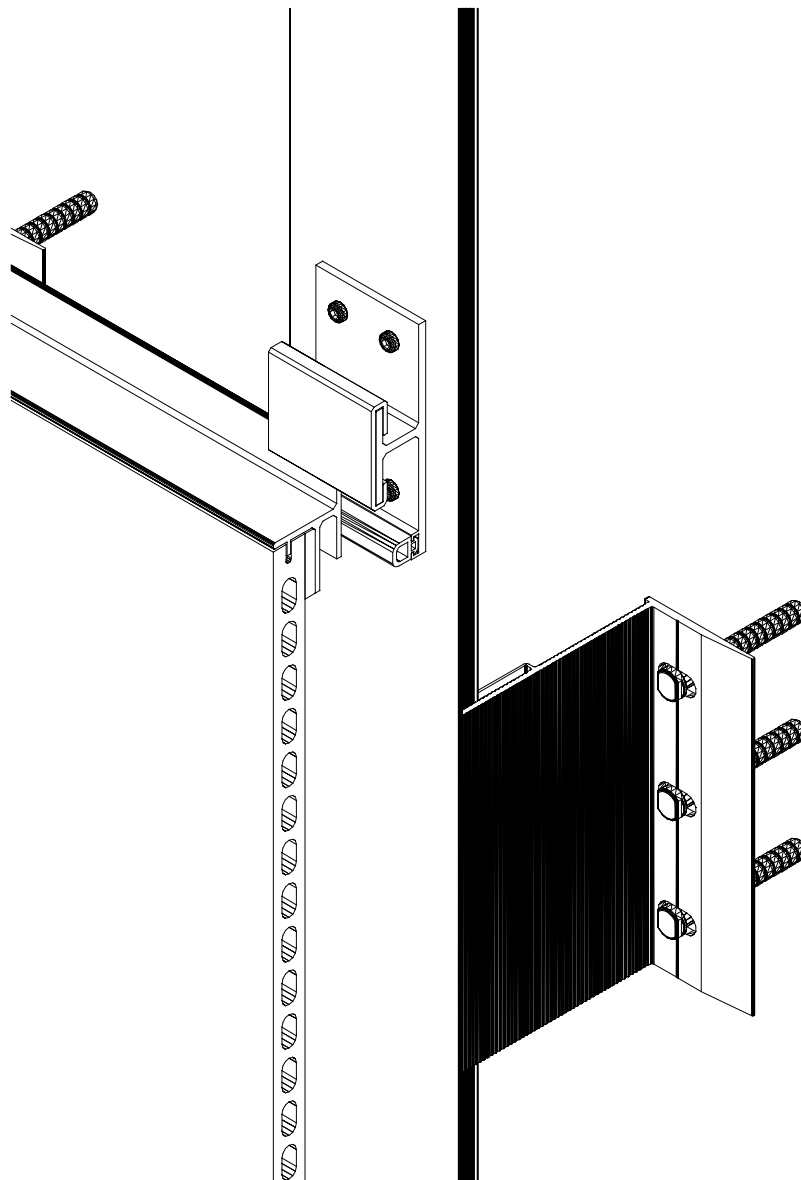


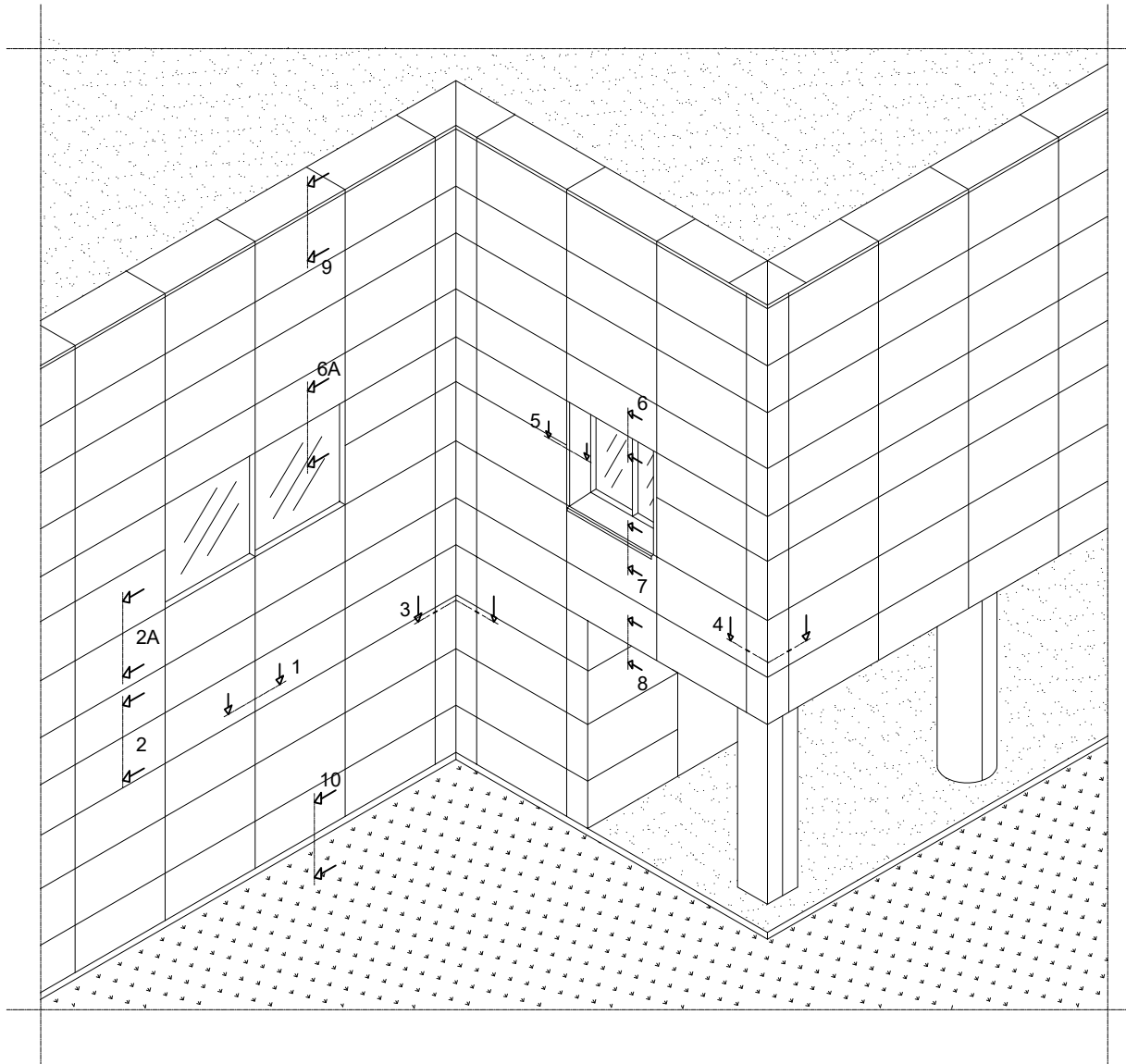
10



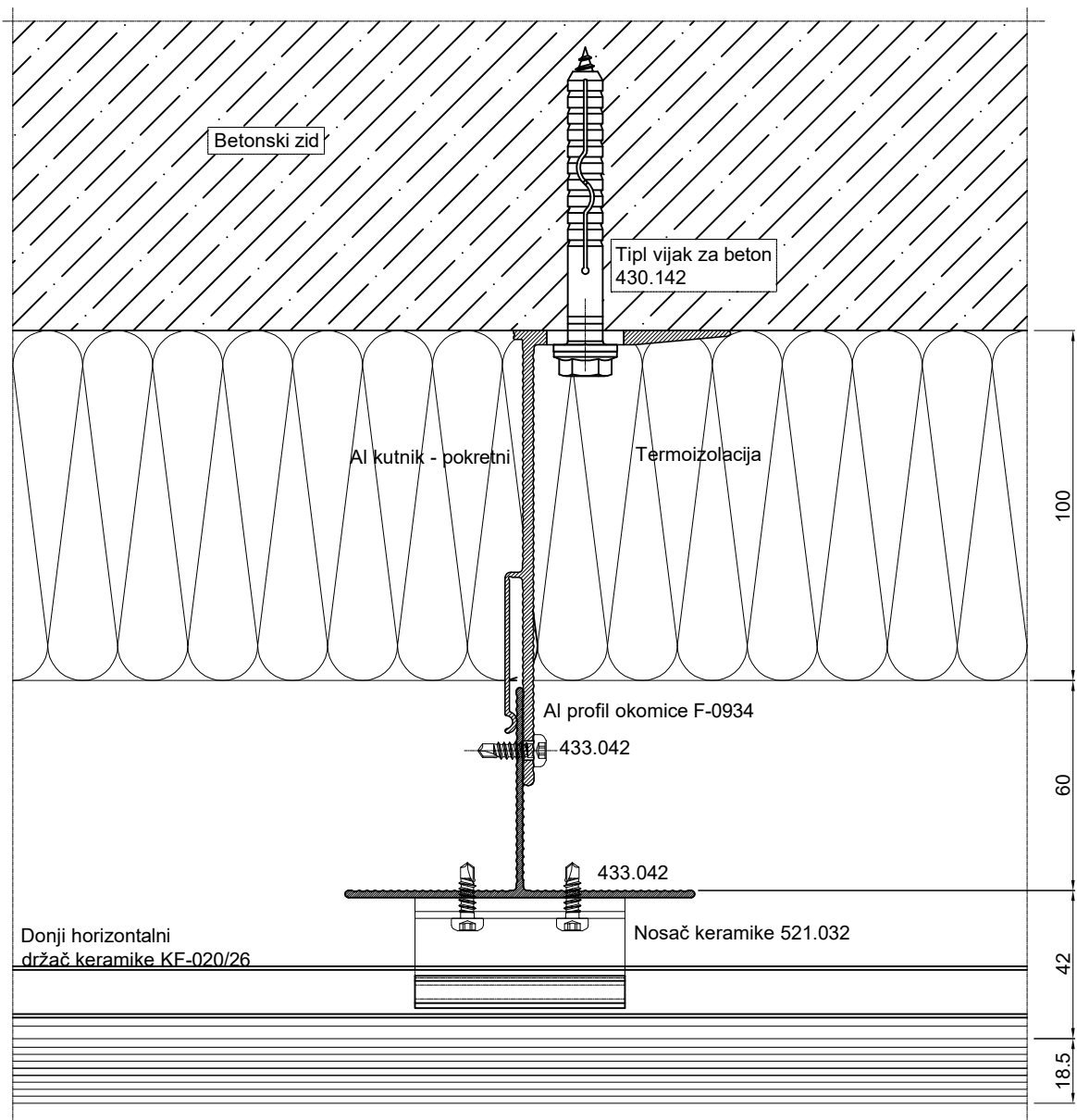
9



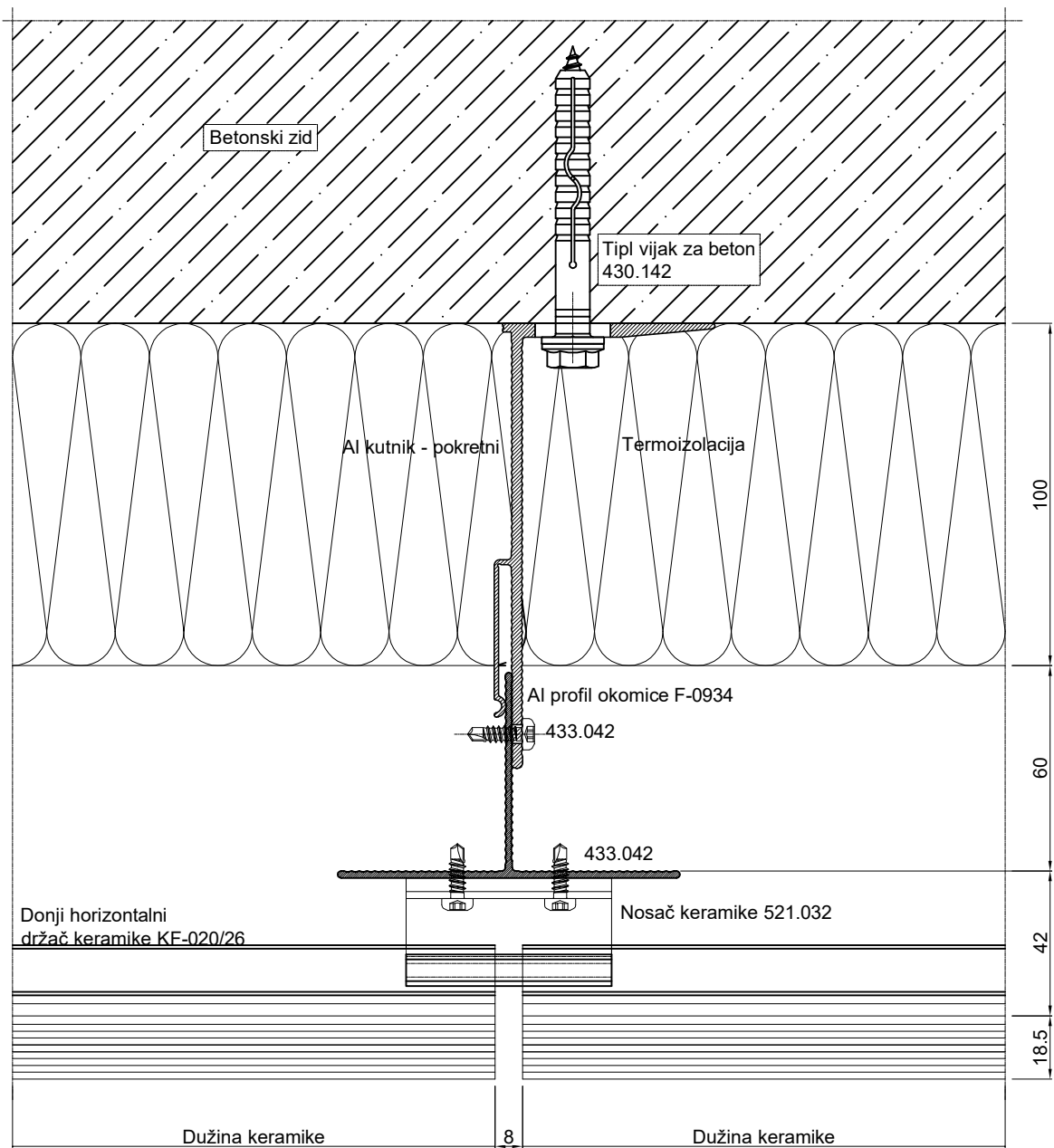
VENTILIRAJUĆE
FASADNE OBLOGEKERAMIČKA FASADA SA
VIDLJIVOM KOPČOM K-2



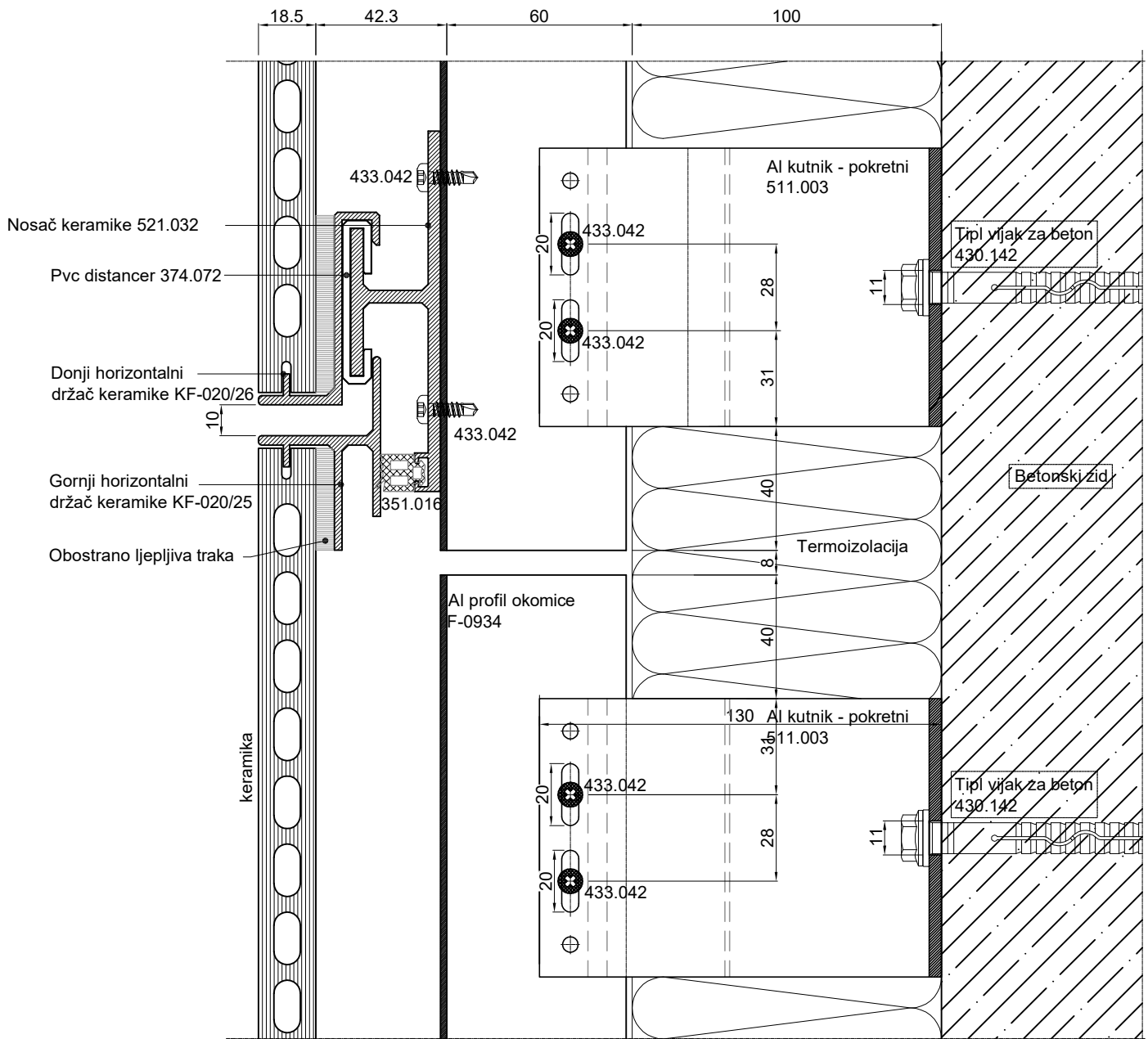
①



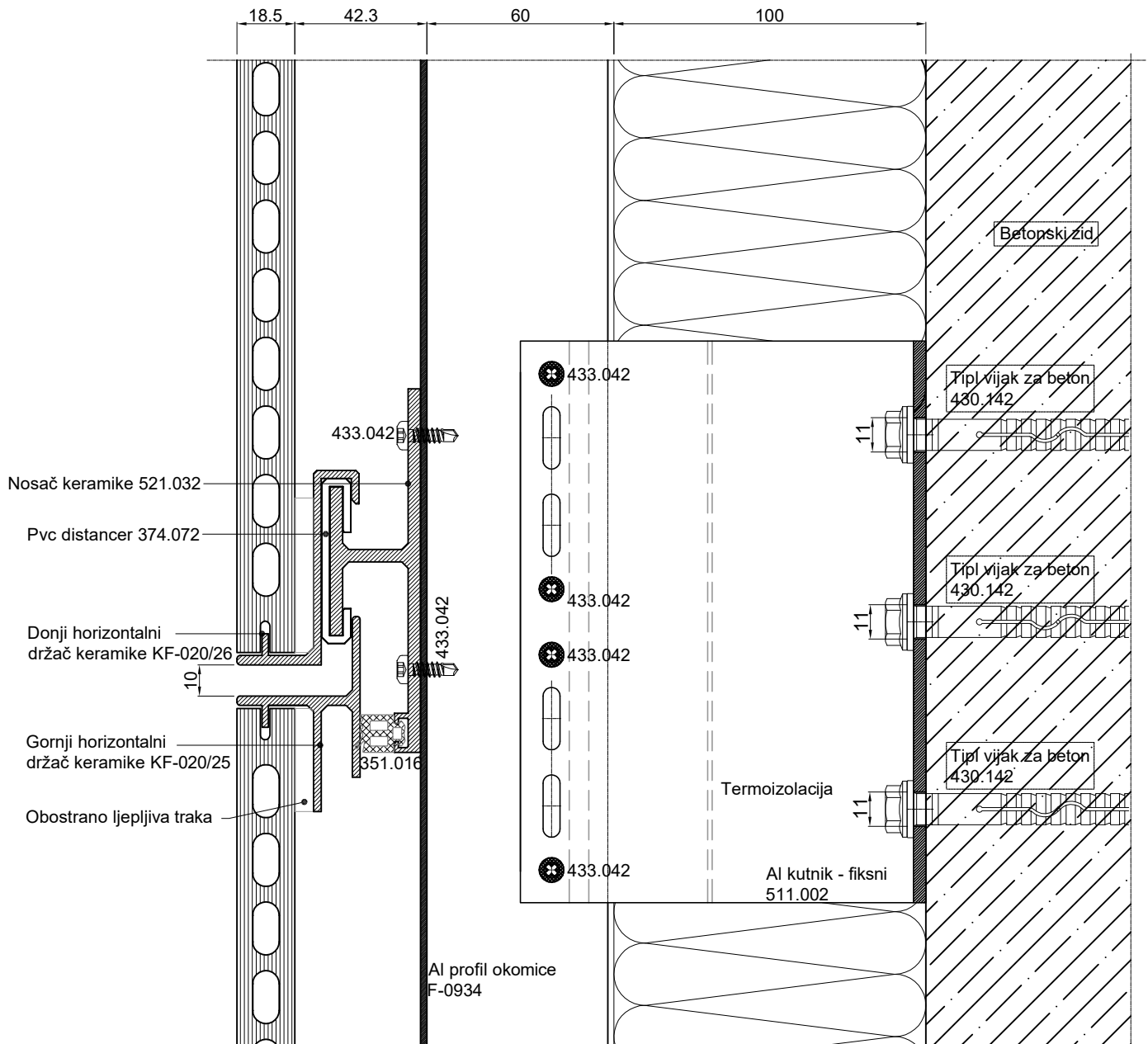
①



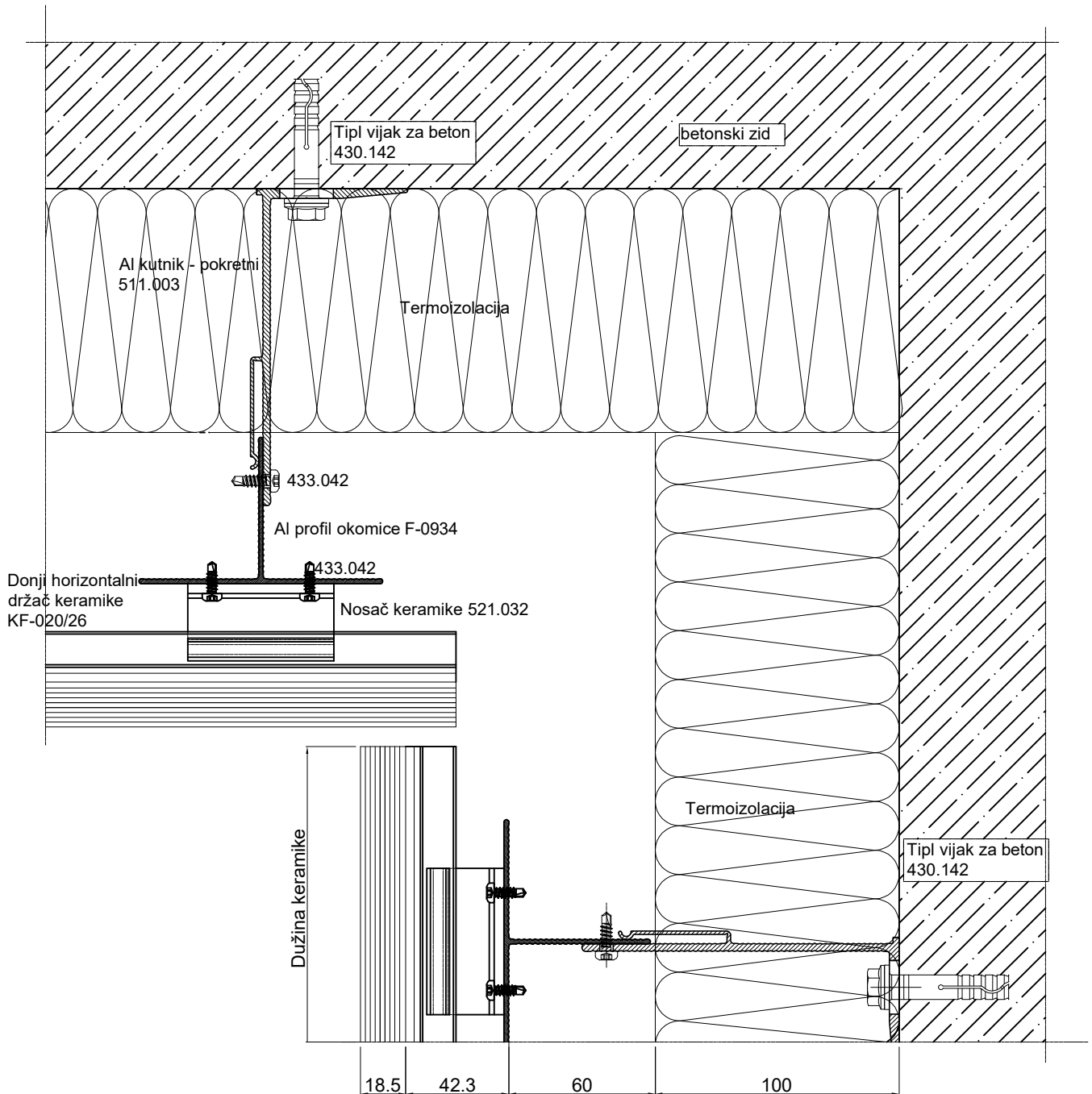
②

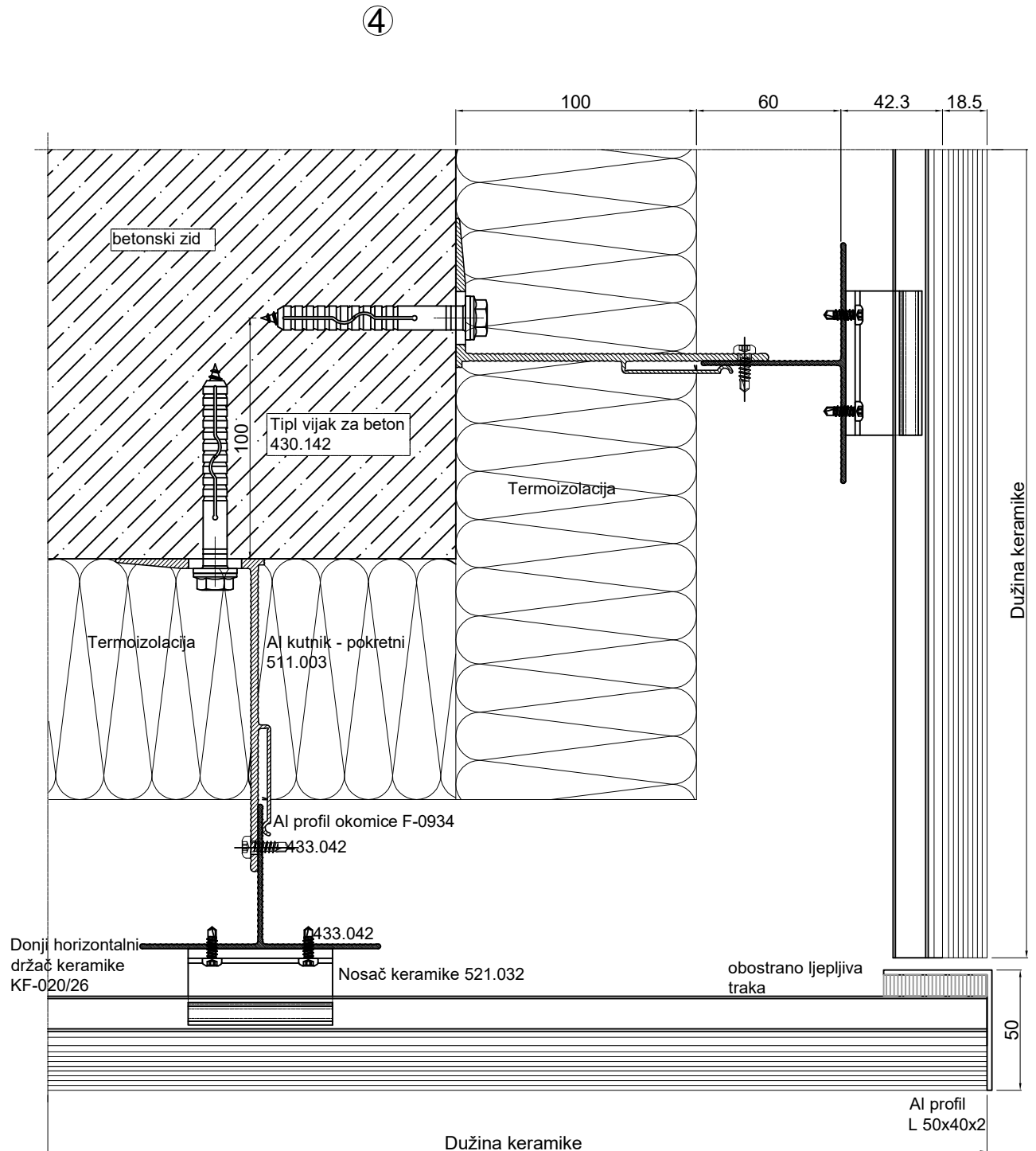


2A

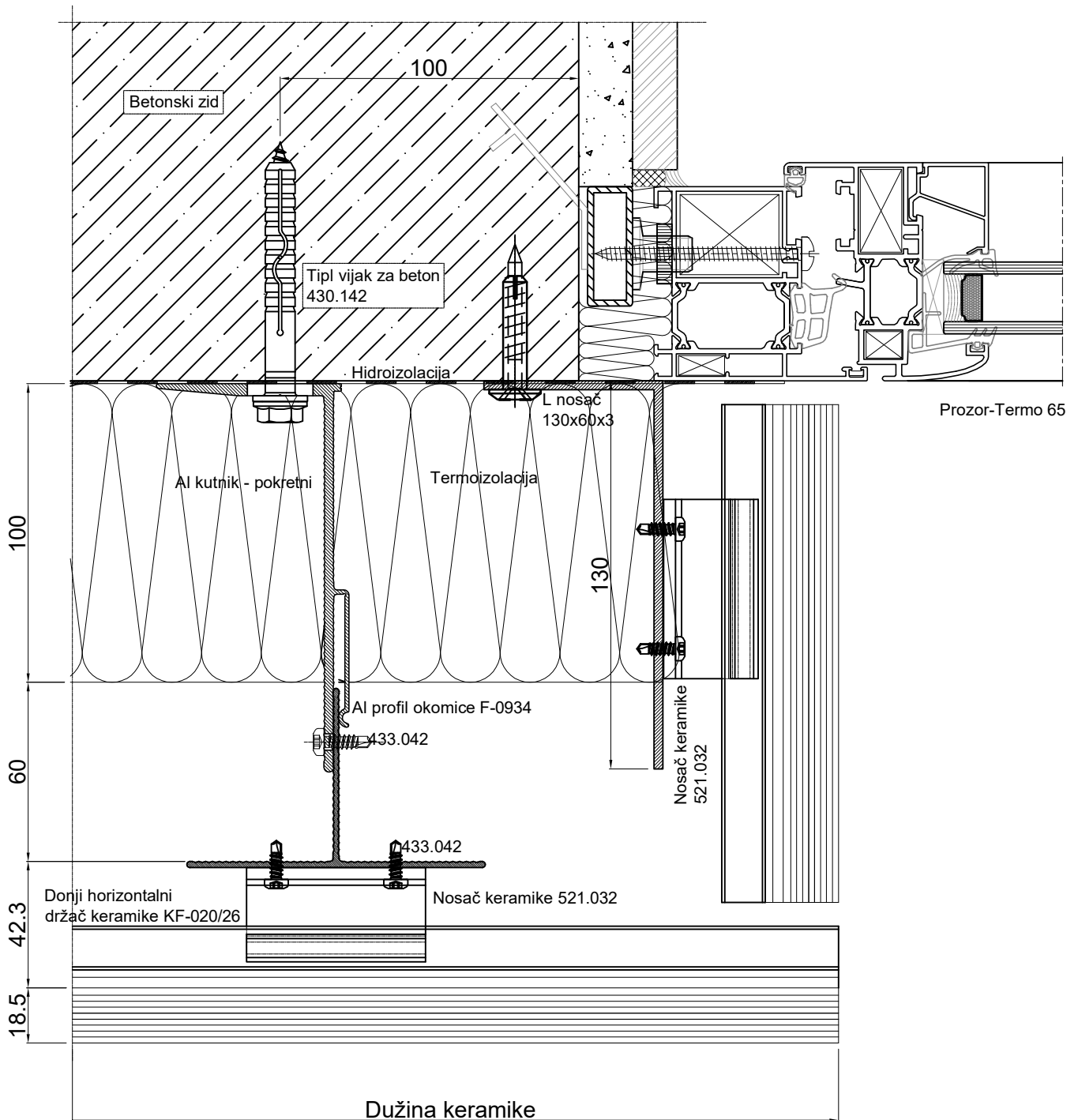


③

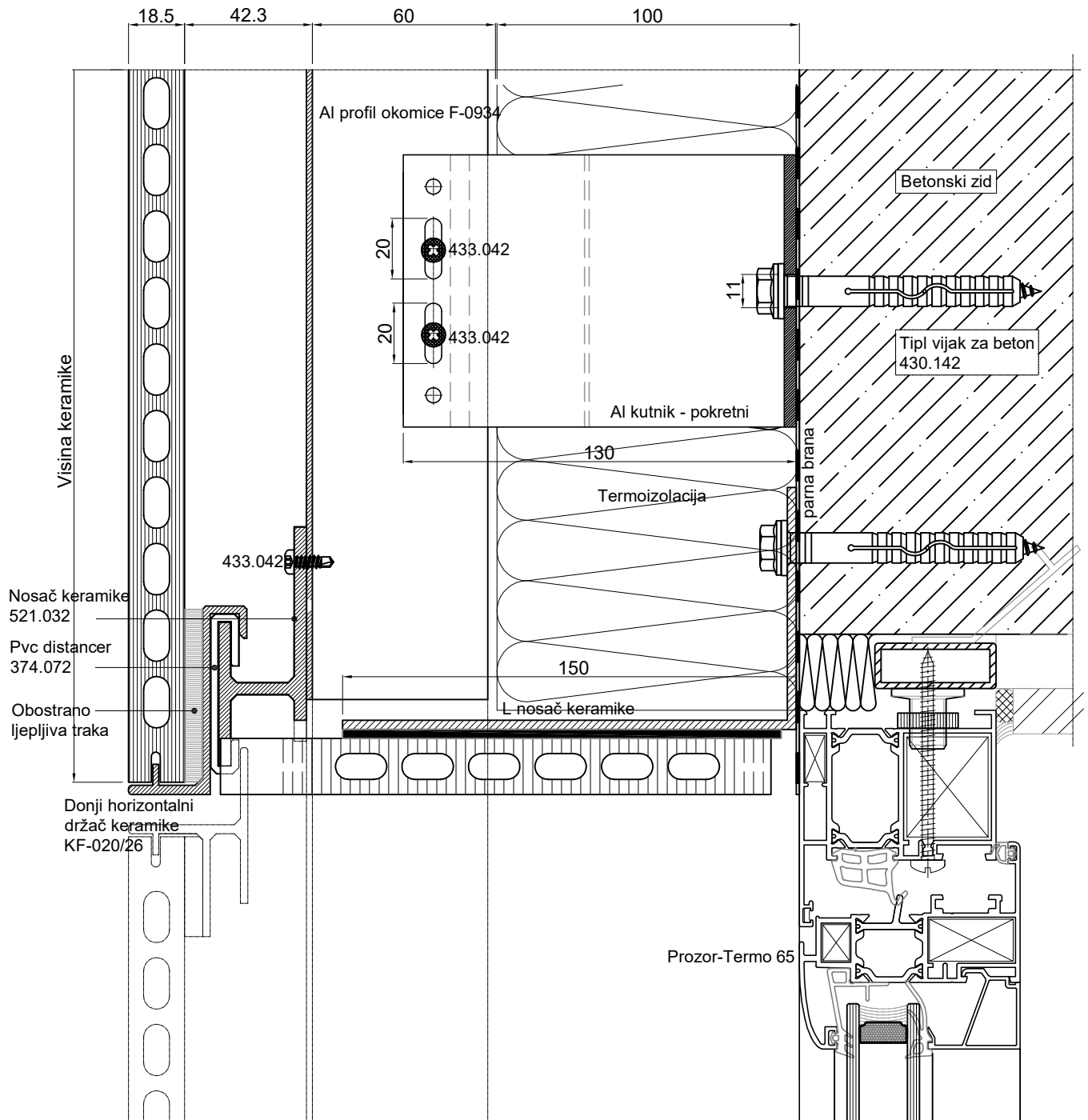


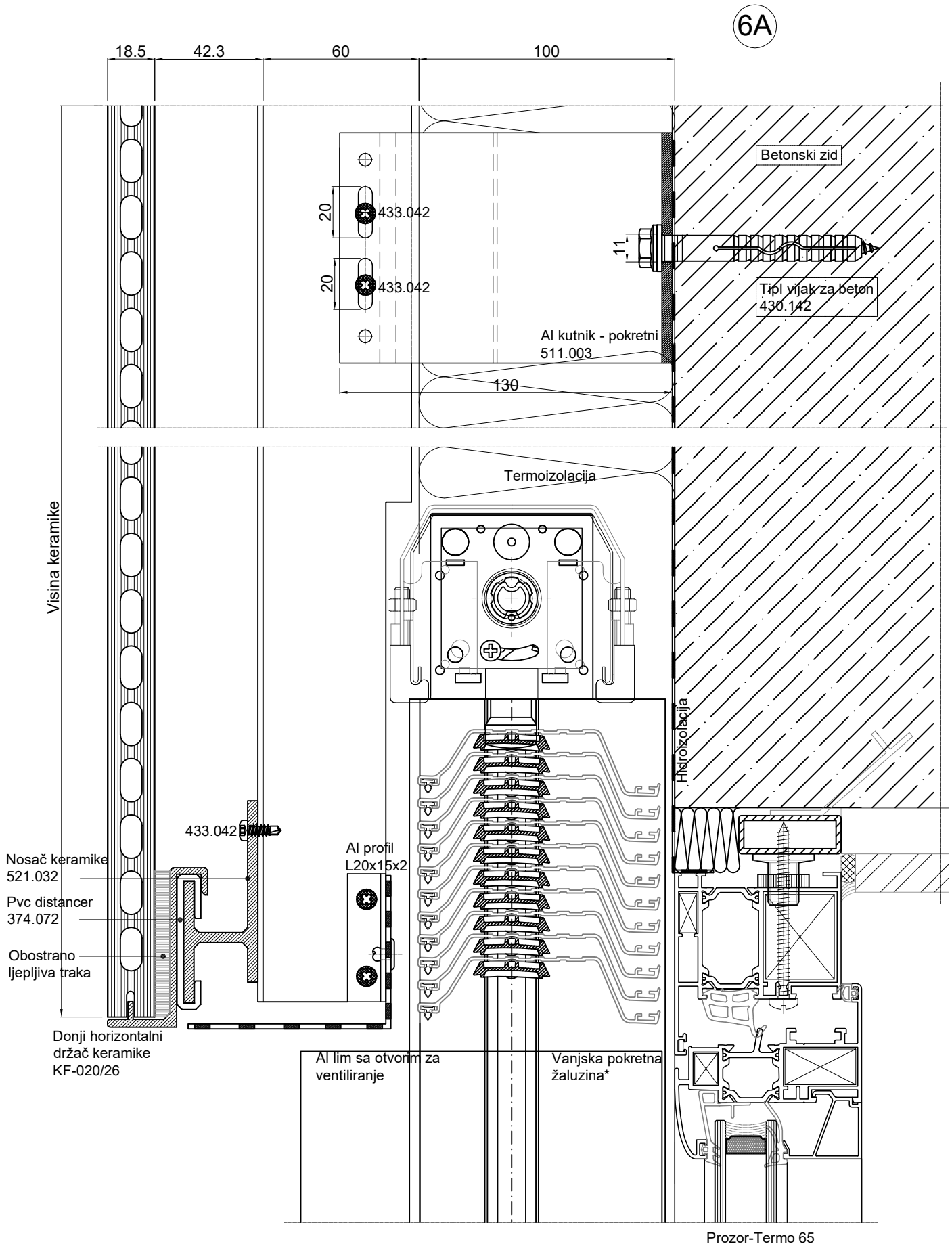


5



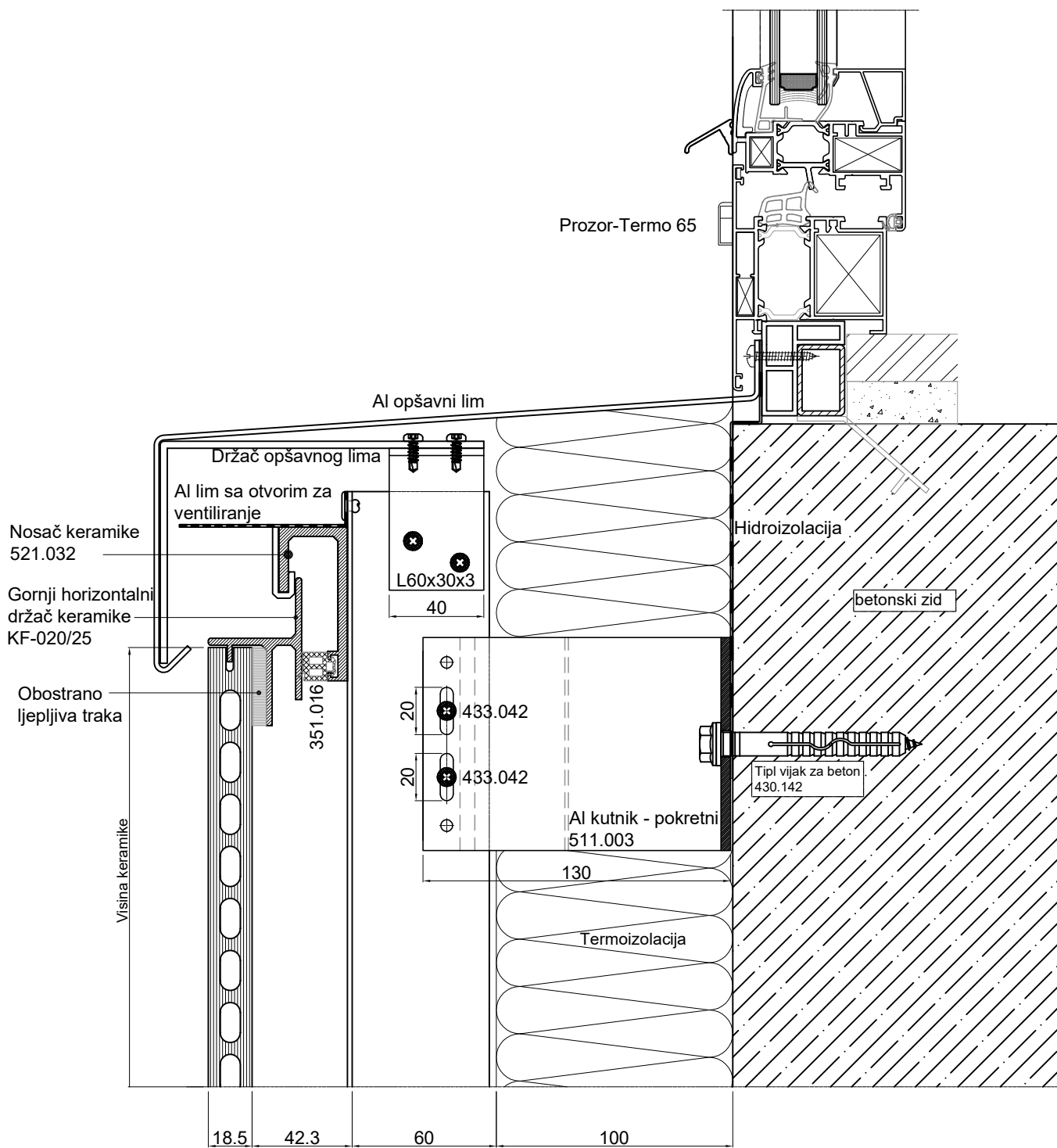
⑥



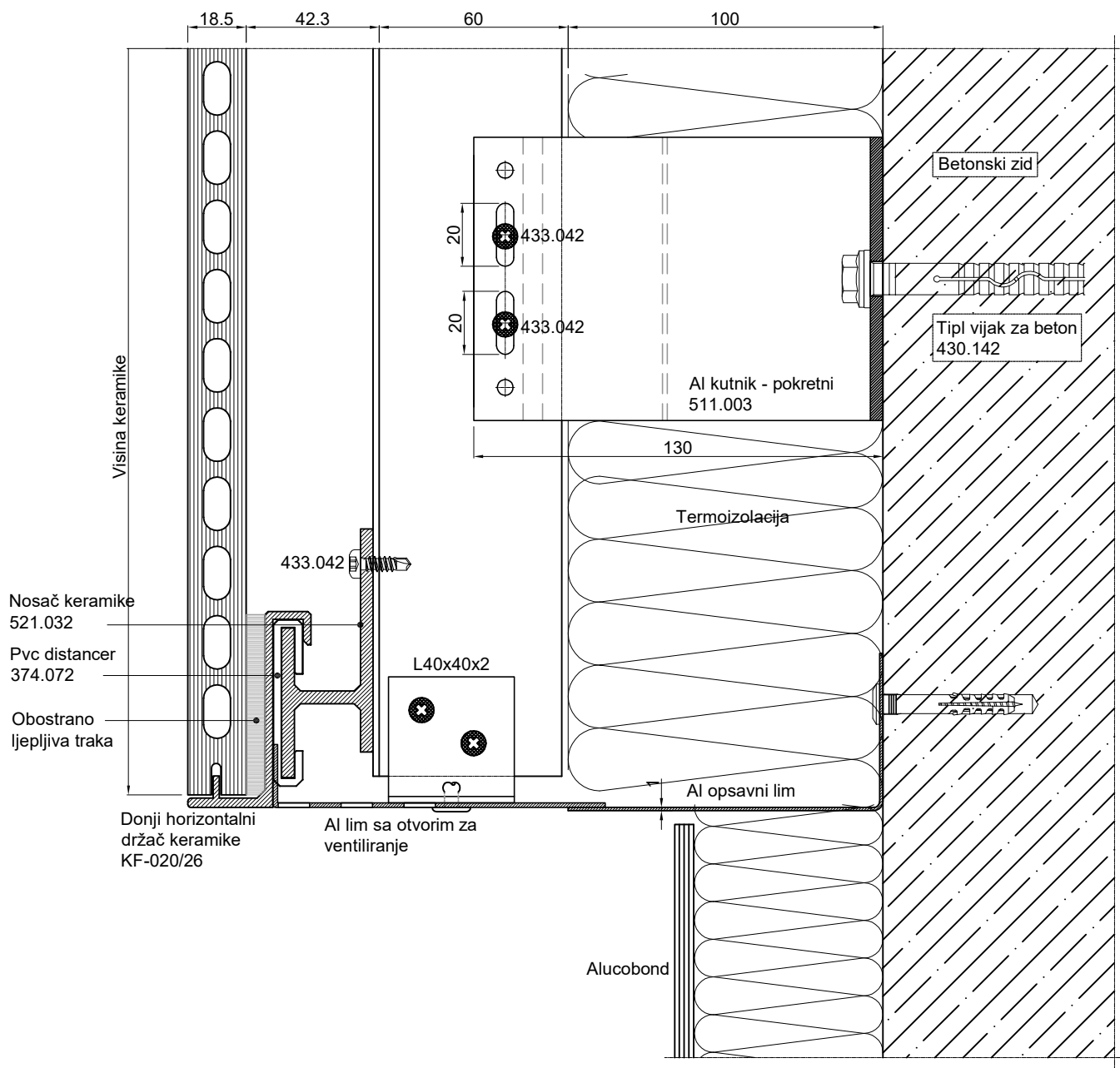


* Ne izvodi Feal

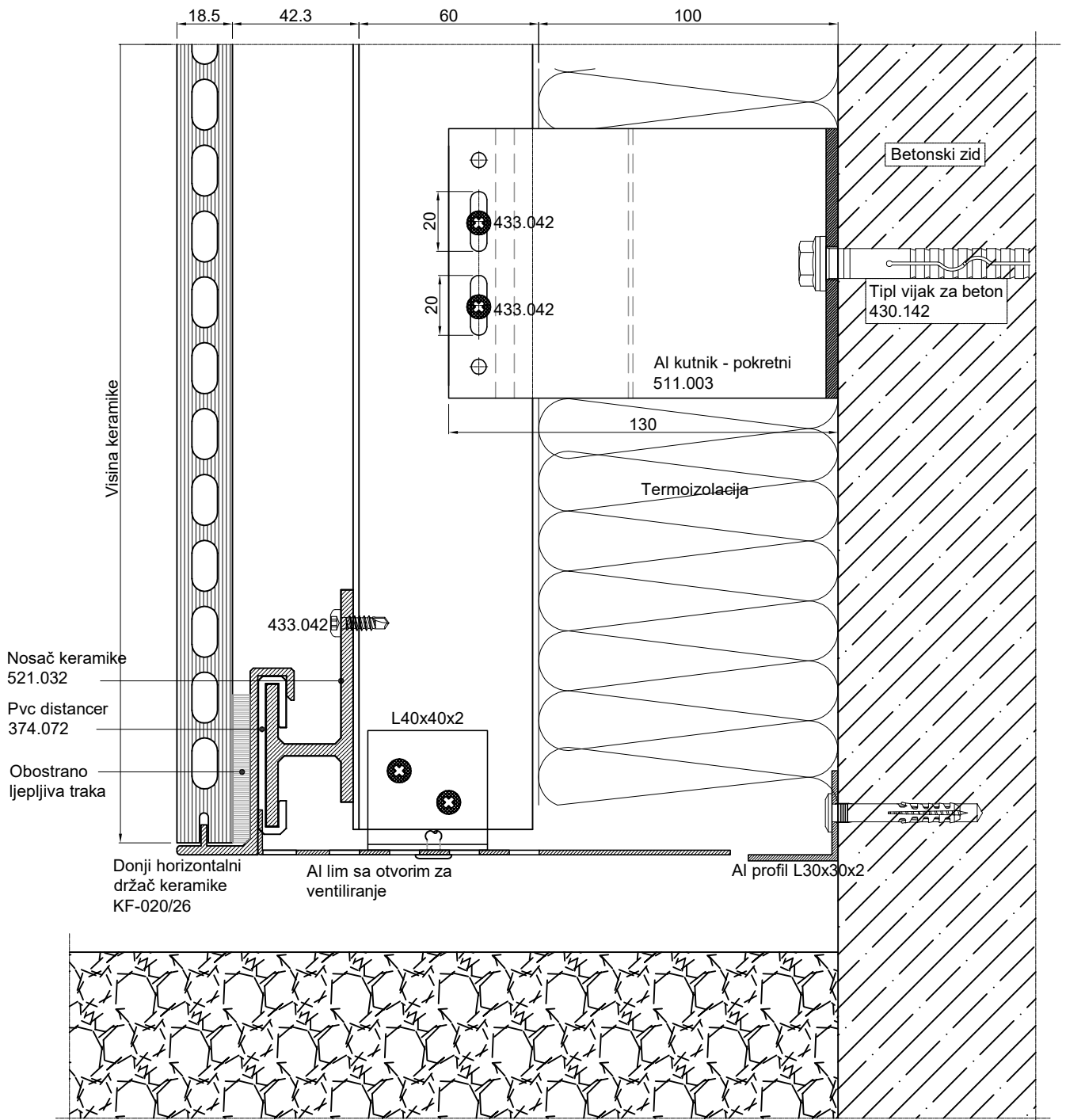
⑦



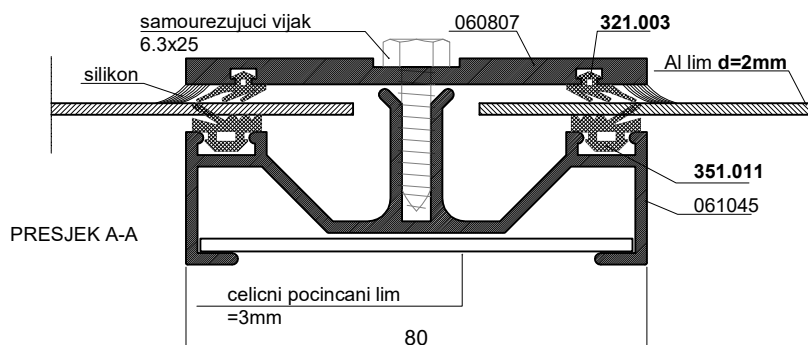
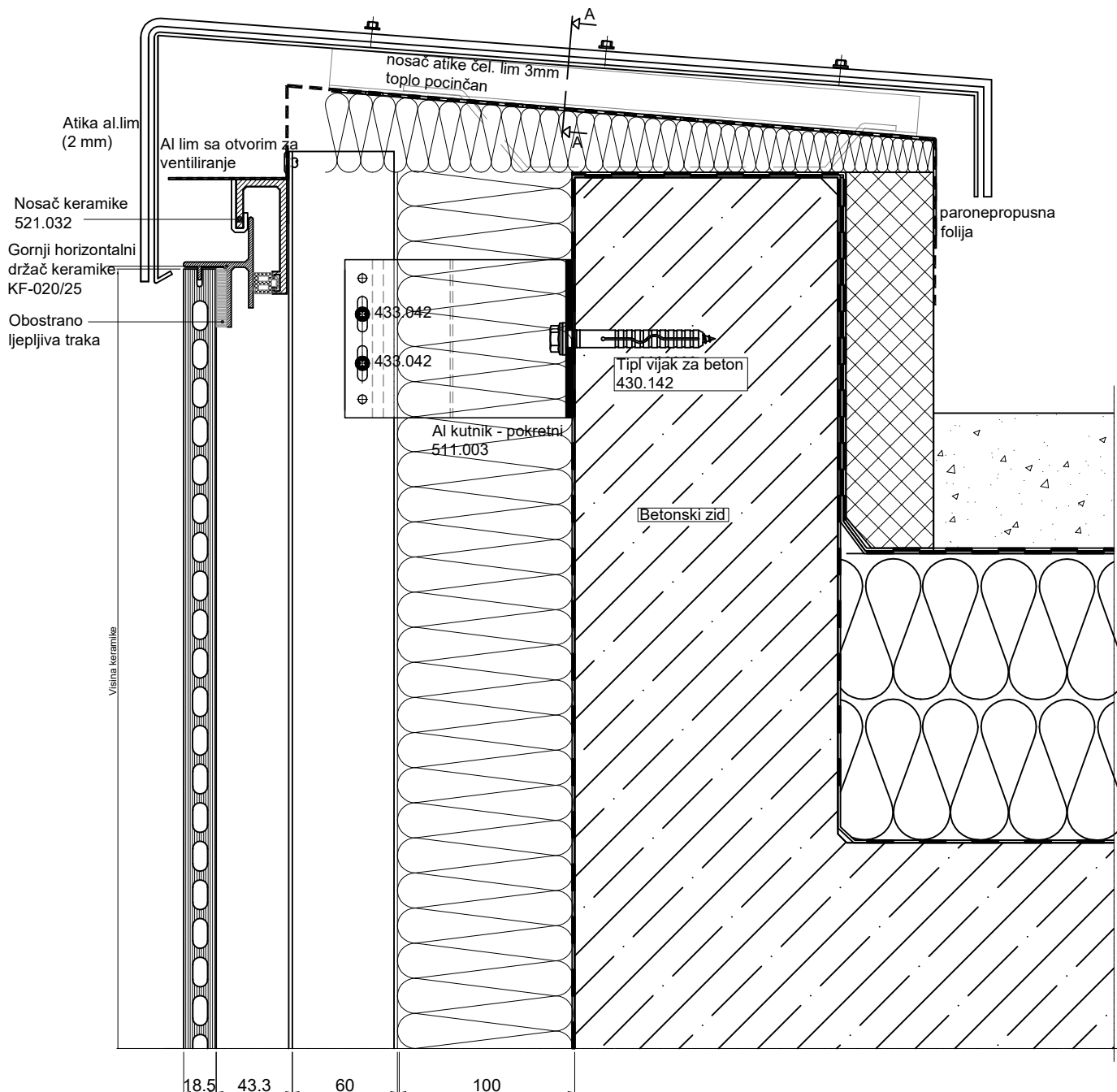
⑧

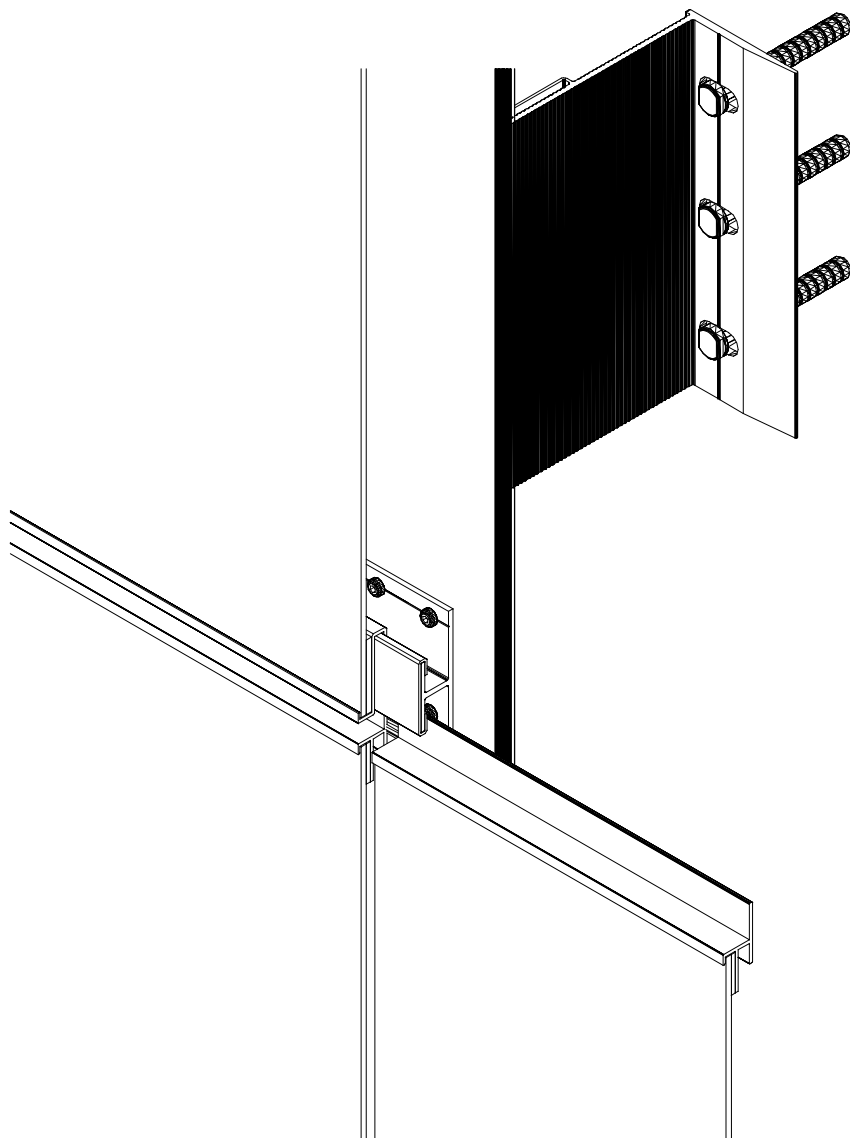


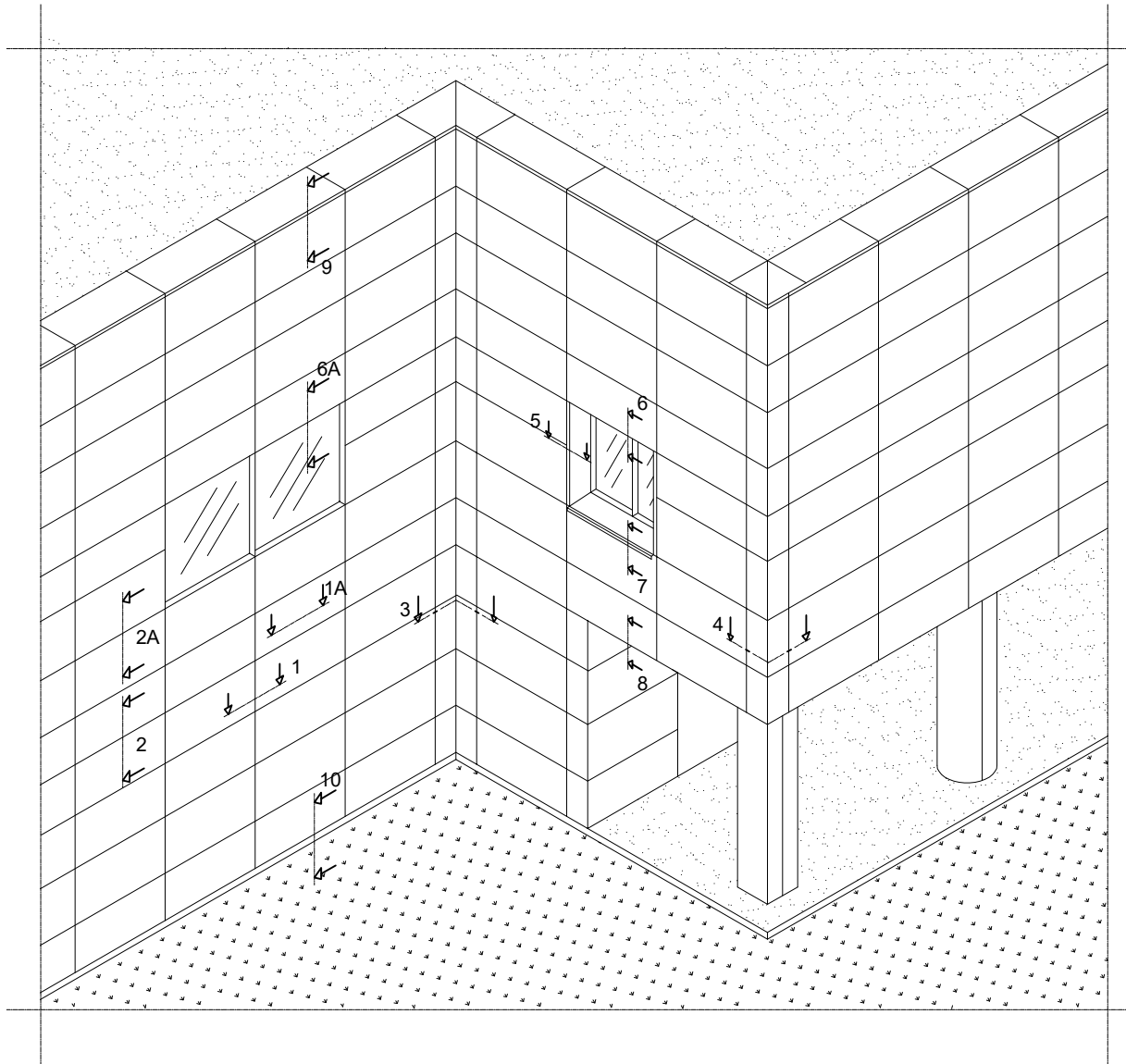
10



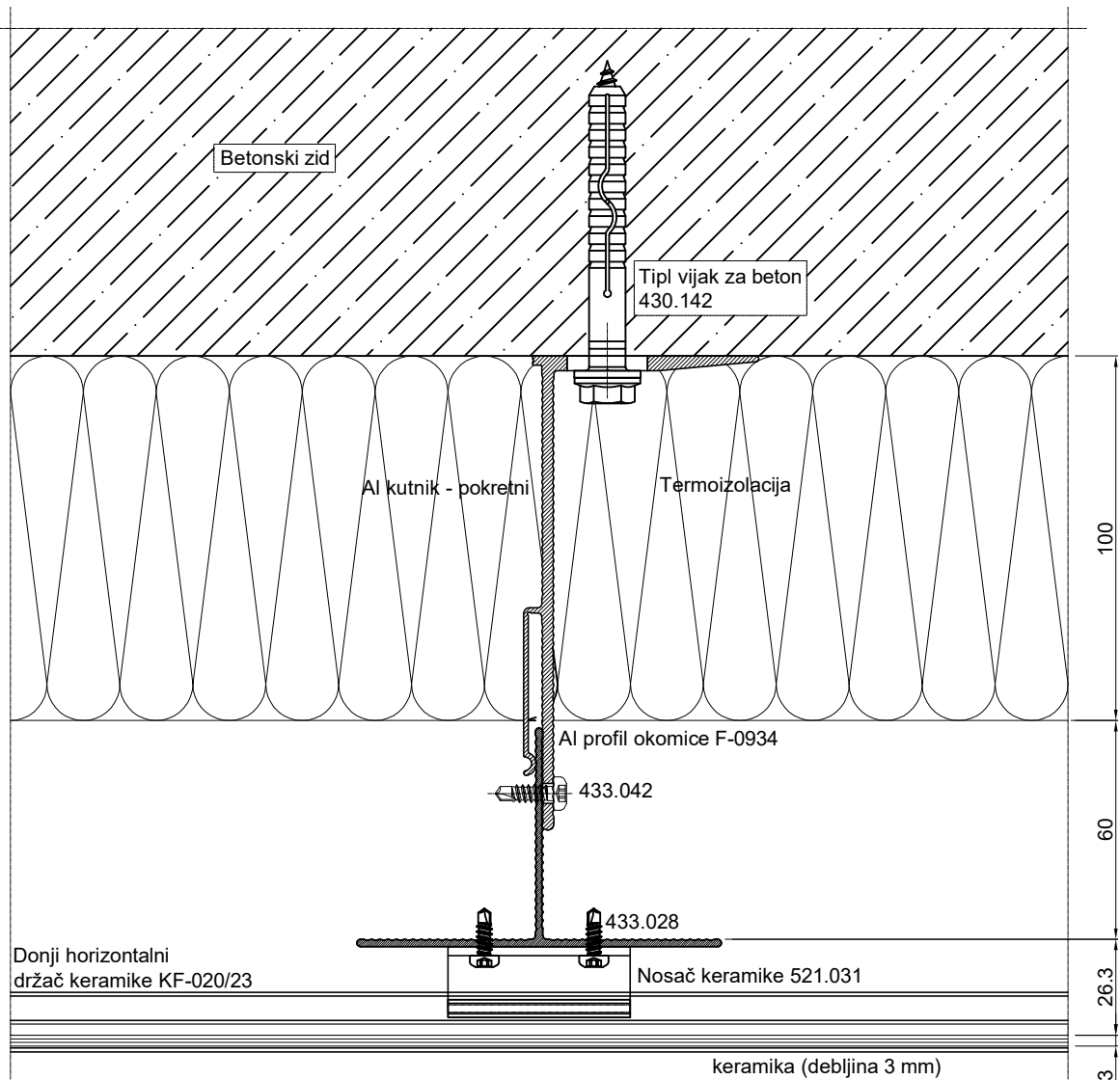
9



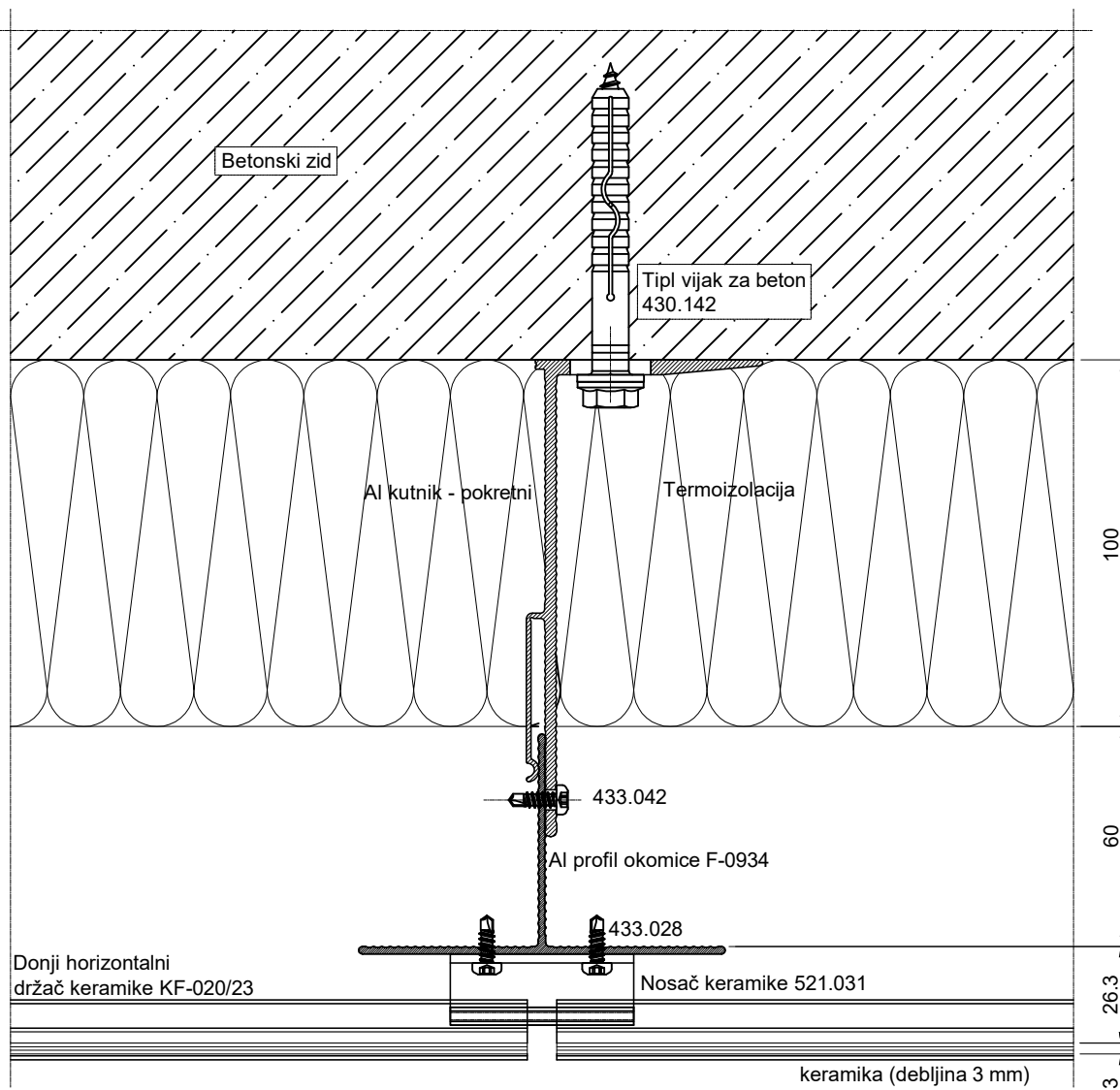
VENTILIRAJUĆE
FASADNE OBLOGEKERAMIČKA FASADA SA
VIDLJIVOM KOPČOM
K-3



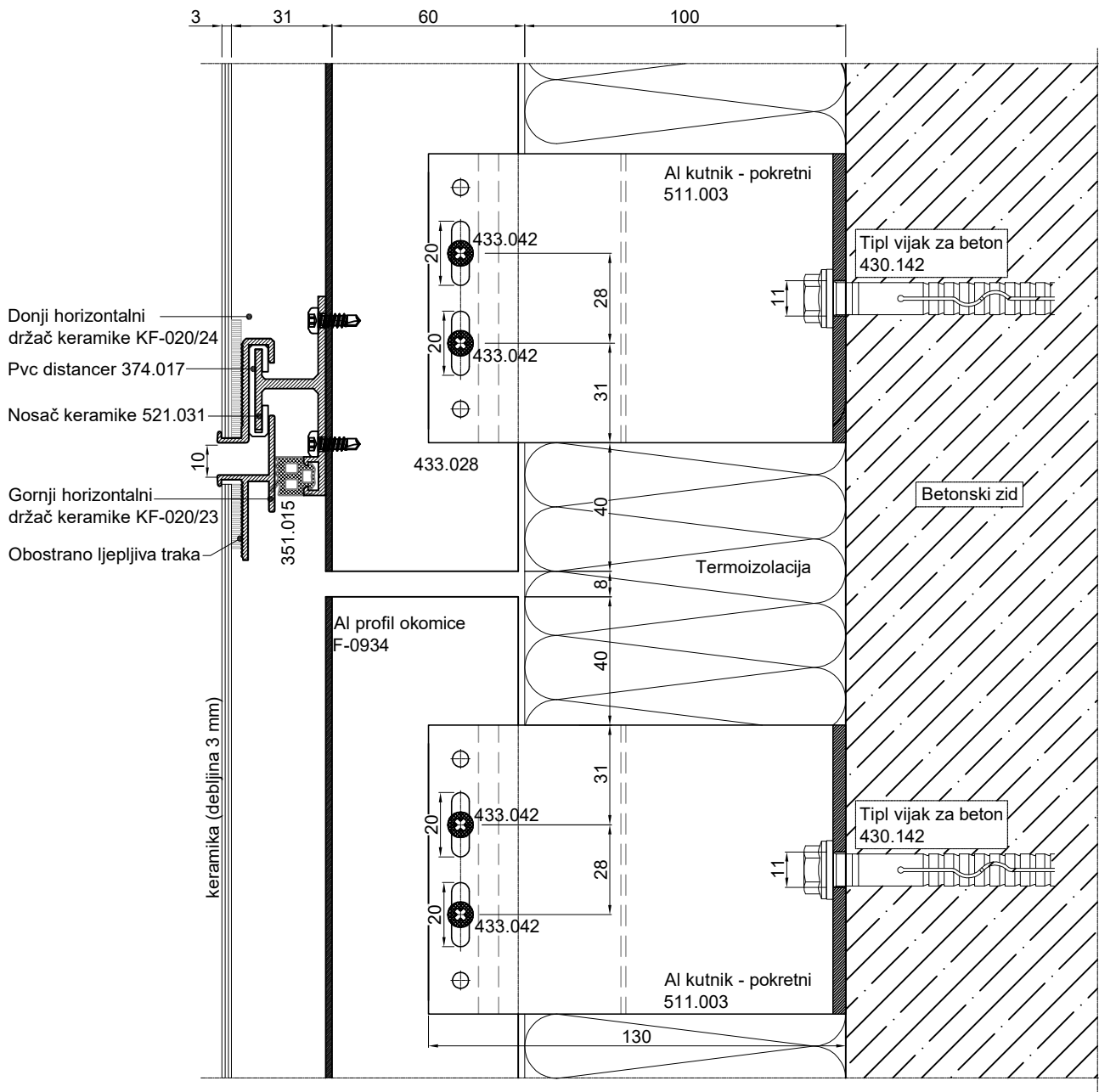
①



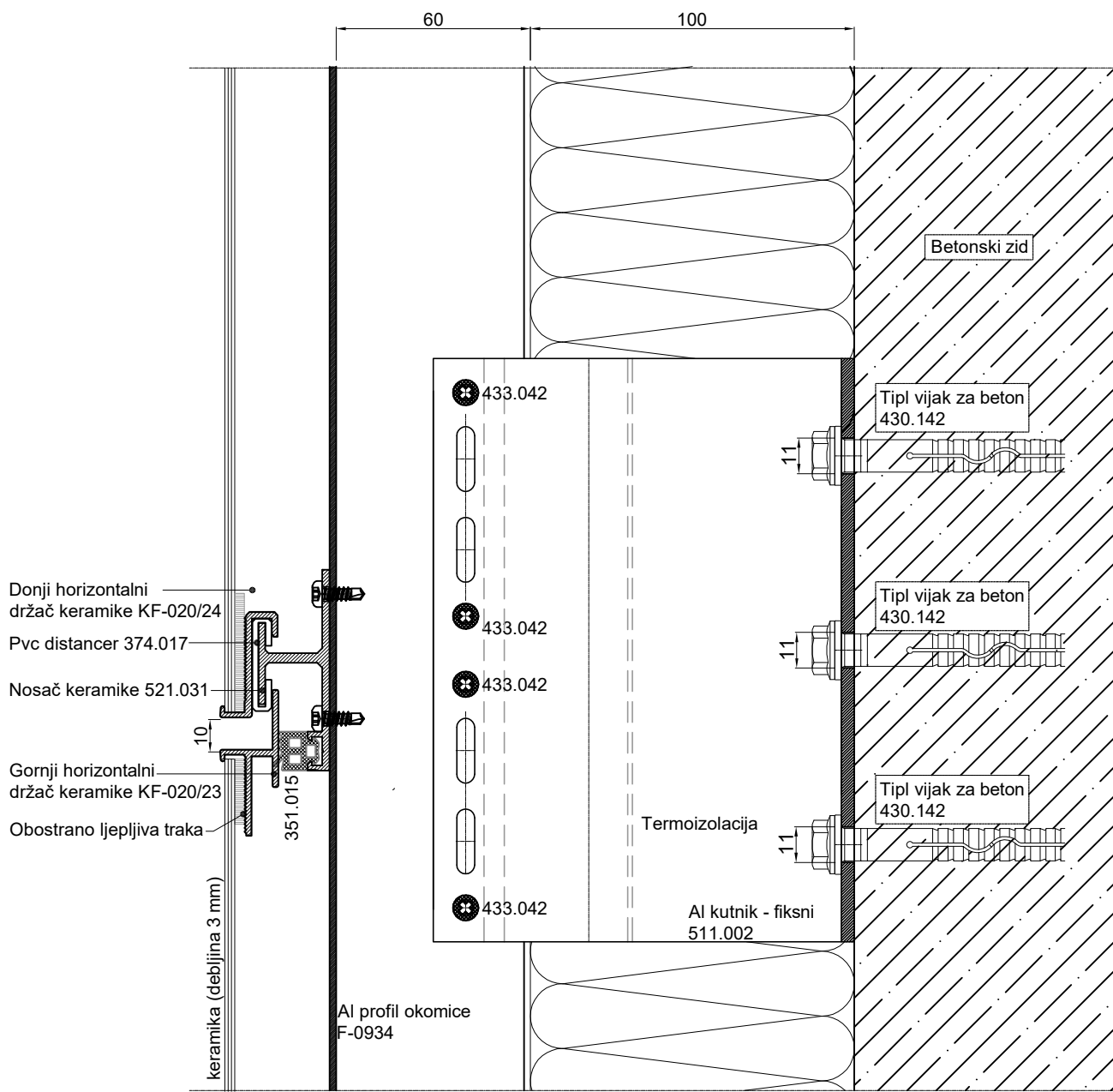
1A



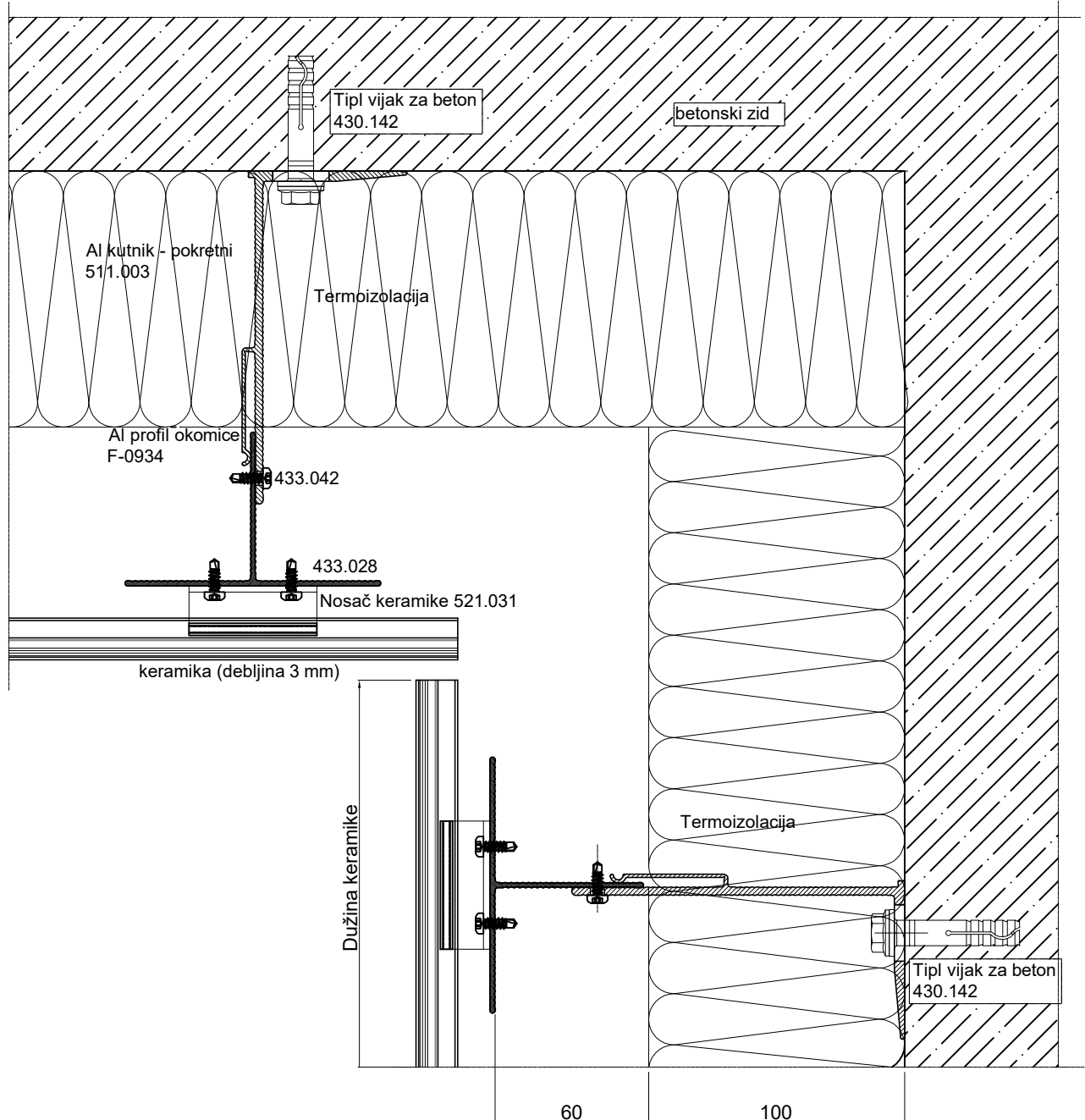
②

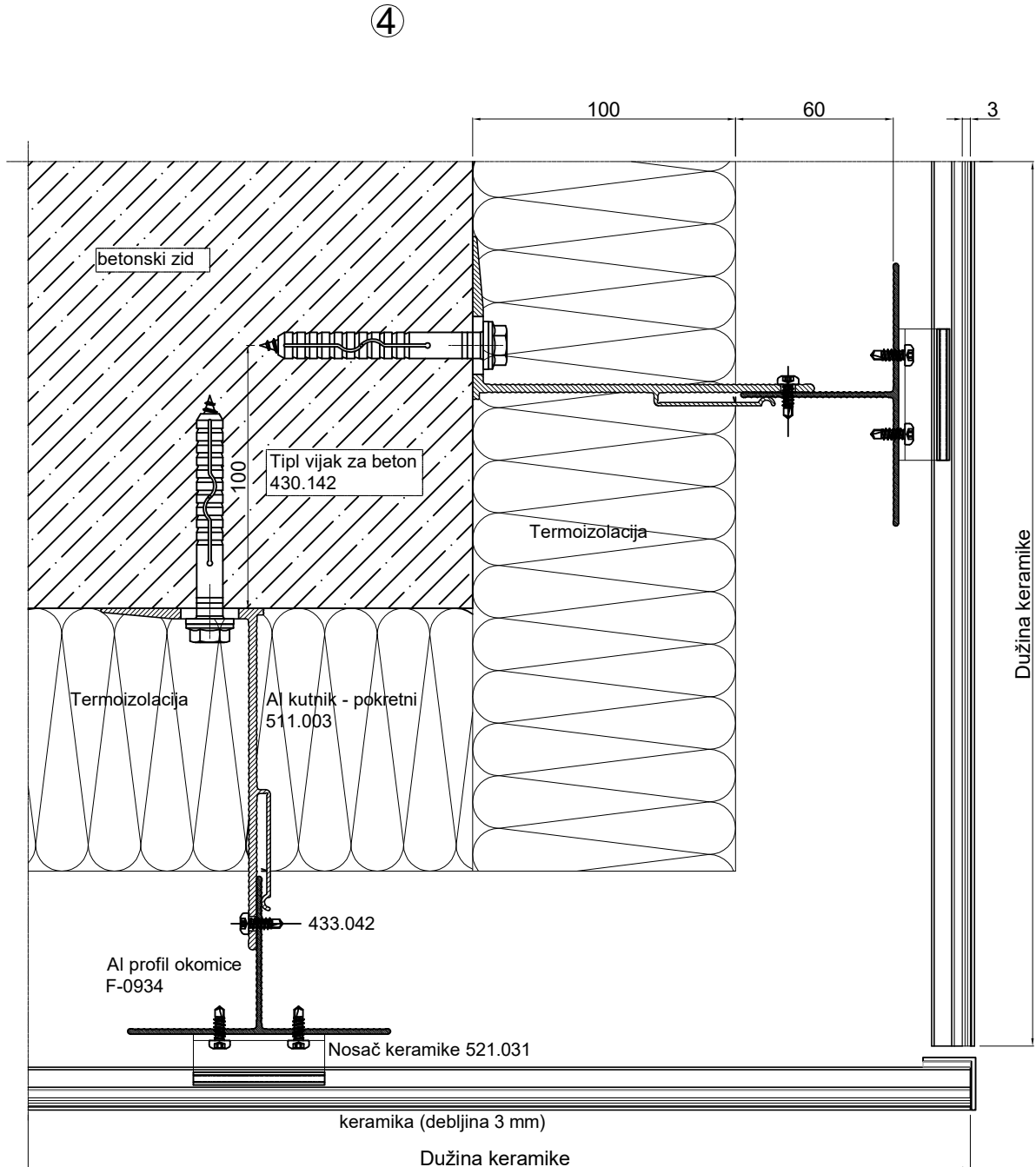


2A

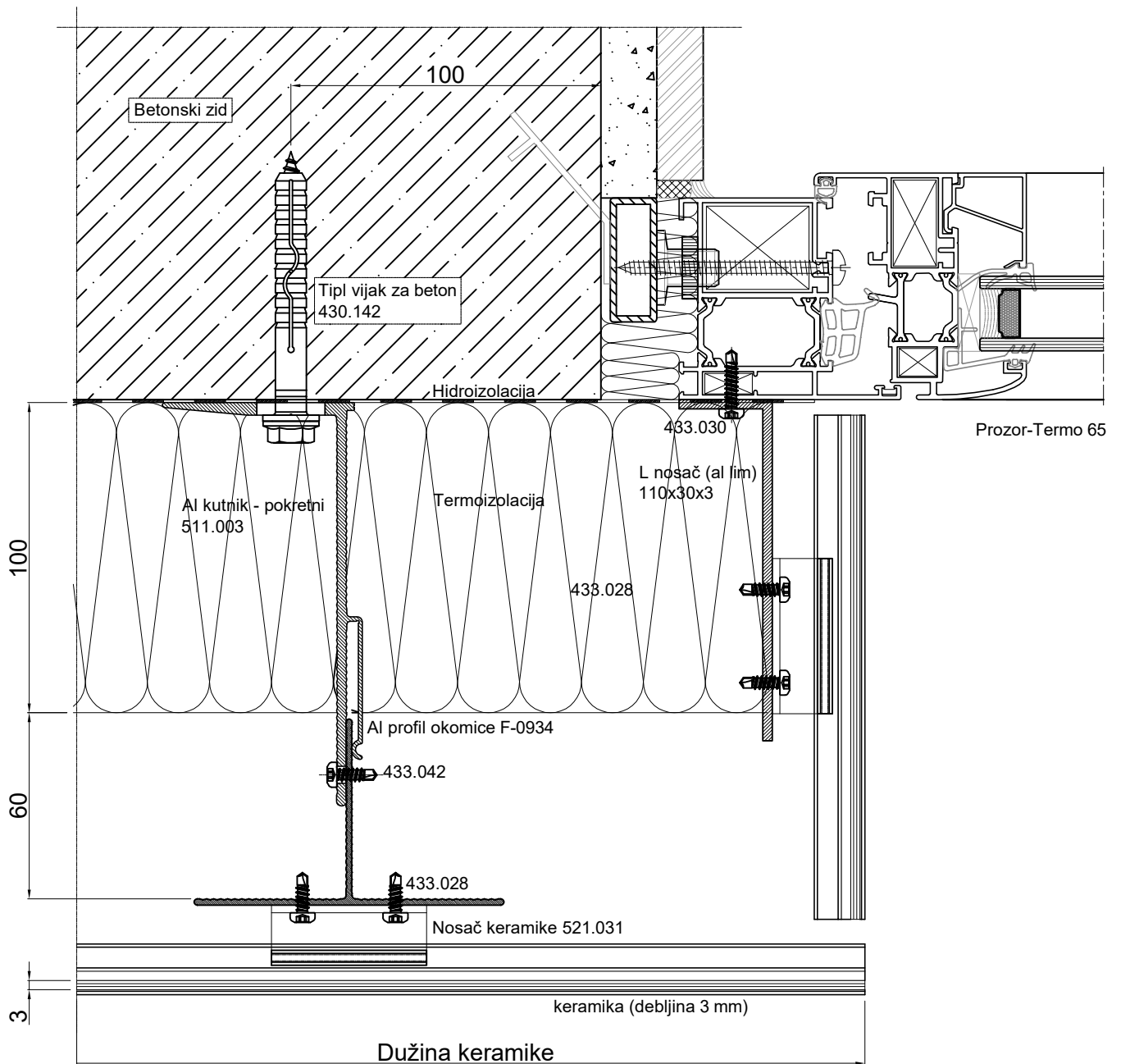


③

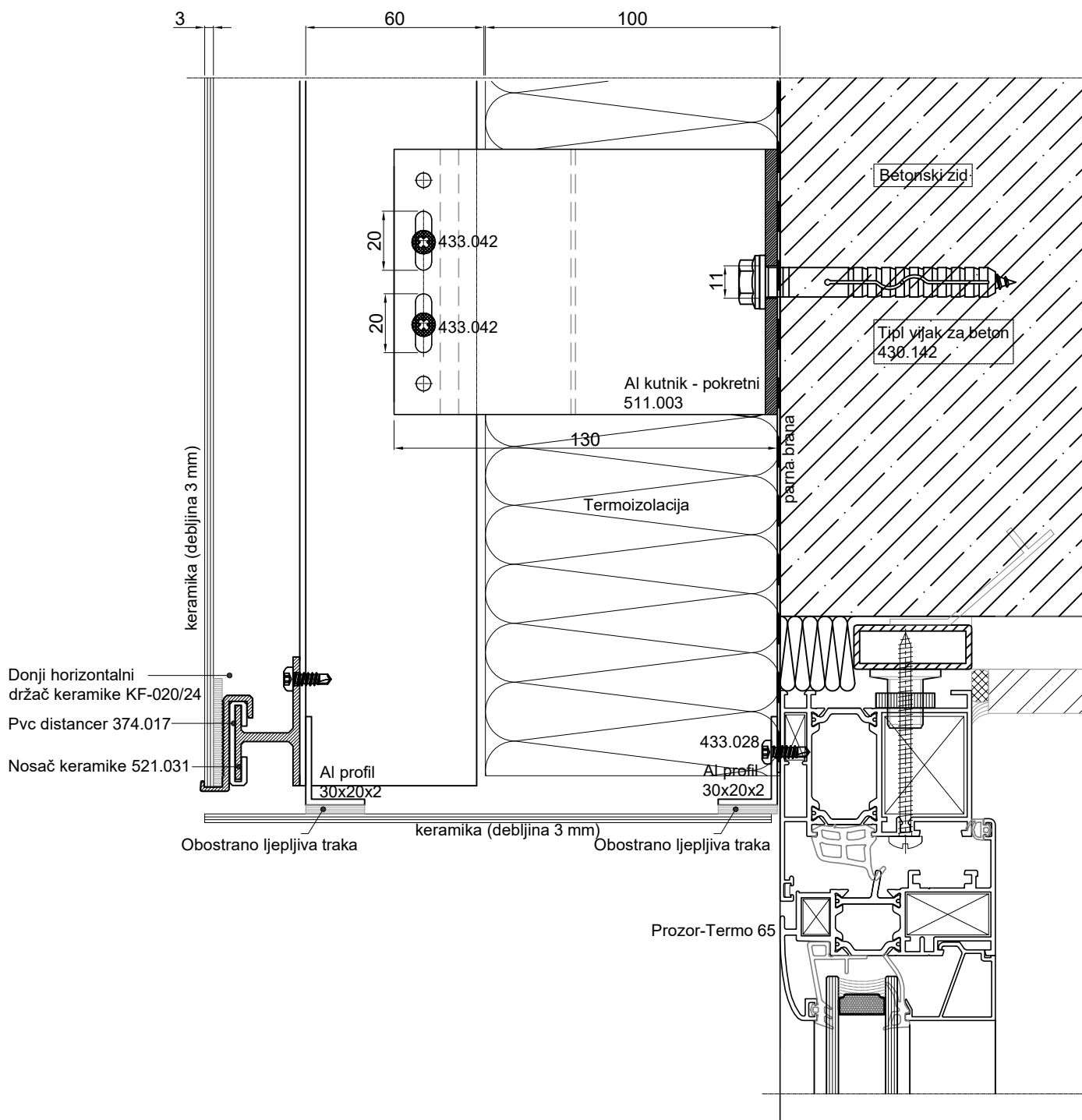




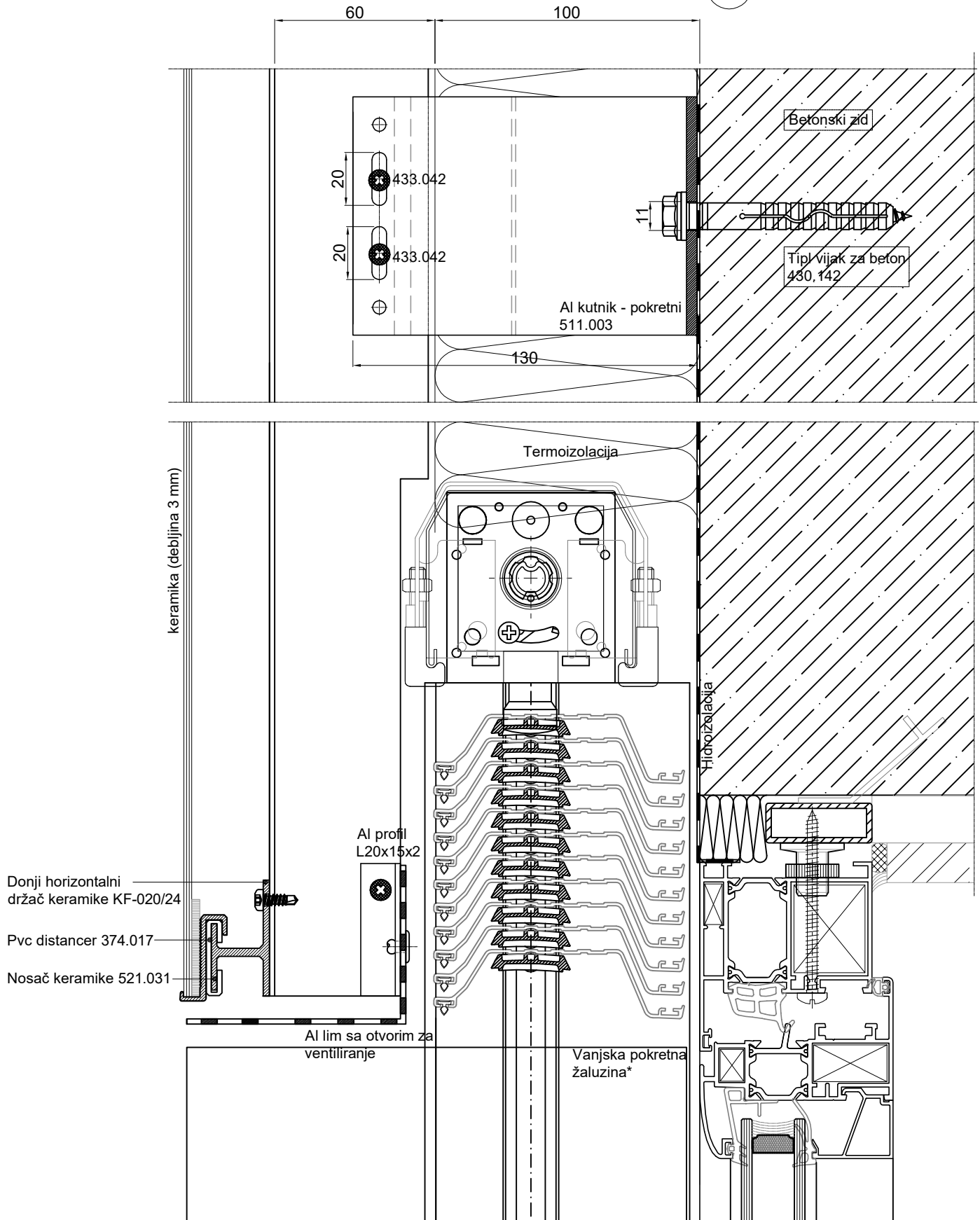
5



⑥



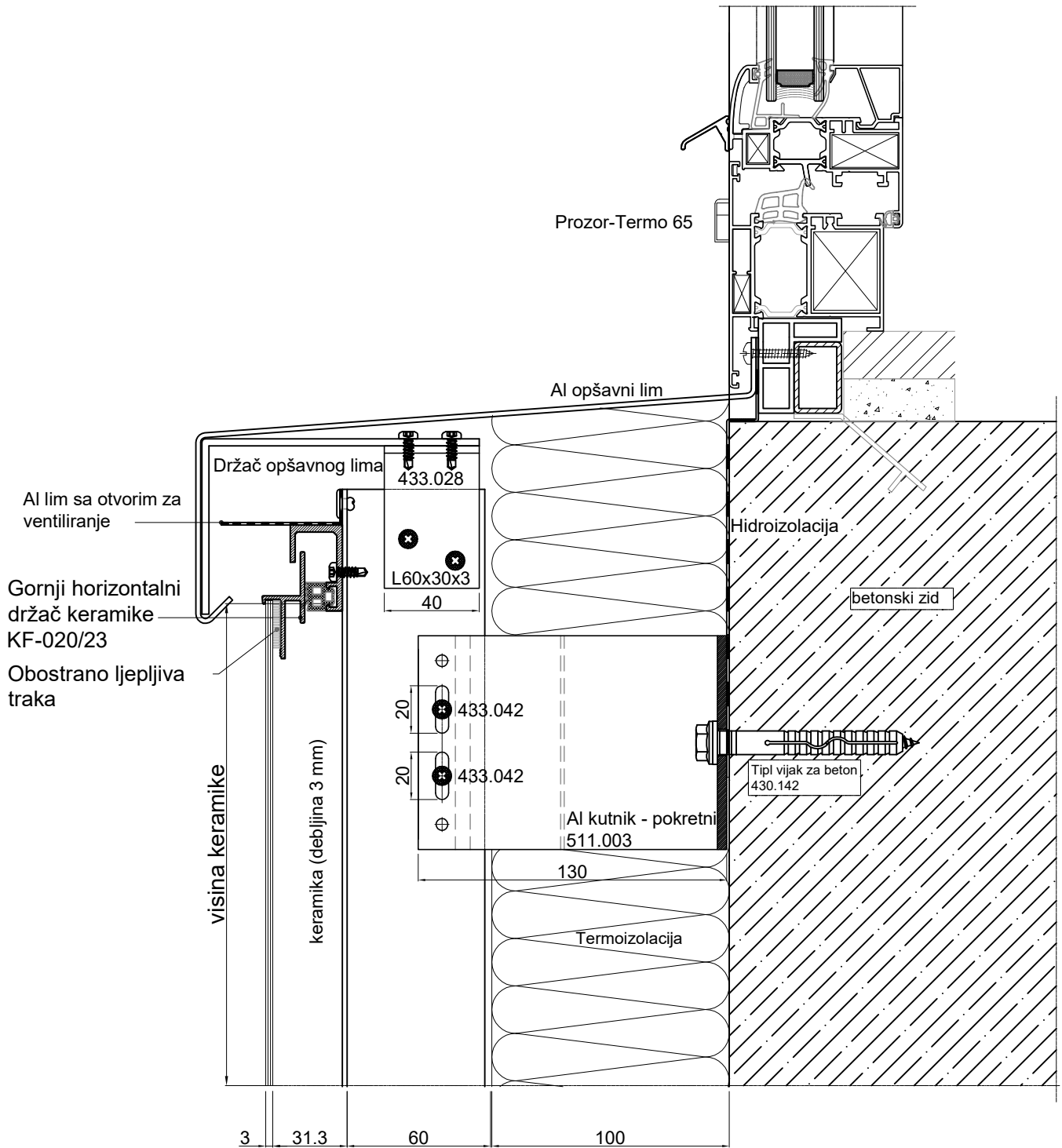
6A



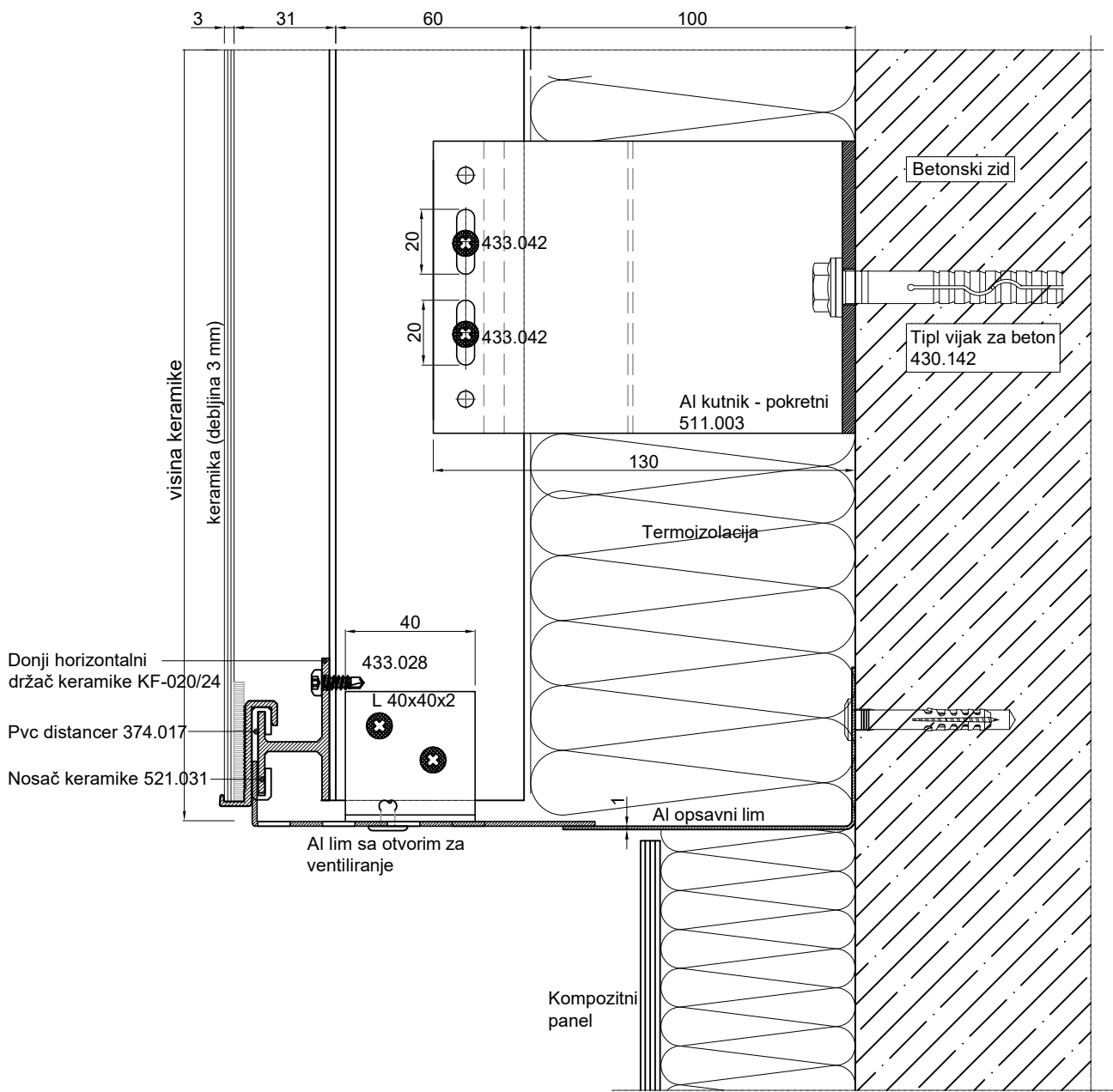
* Ne izvodi Feal

Prozor-Termo 65

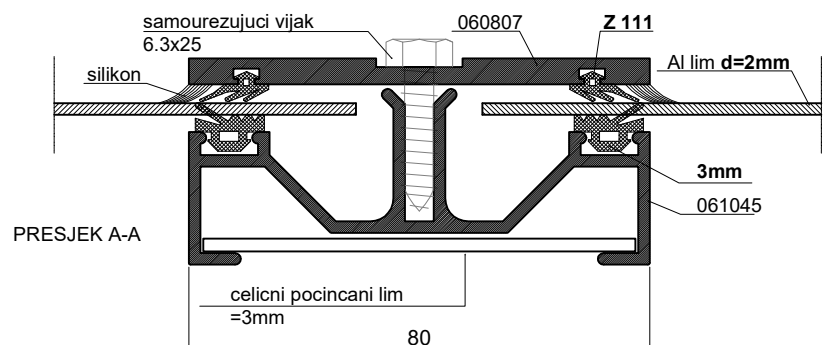
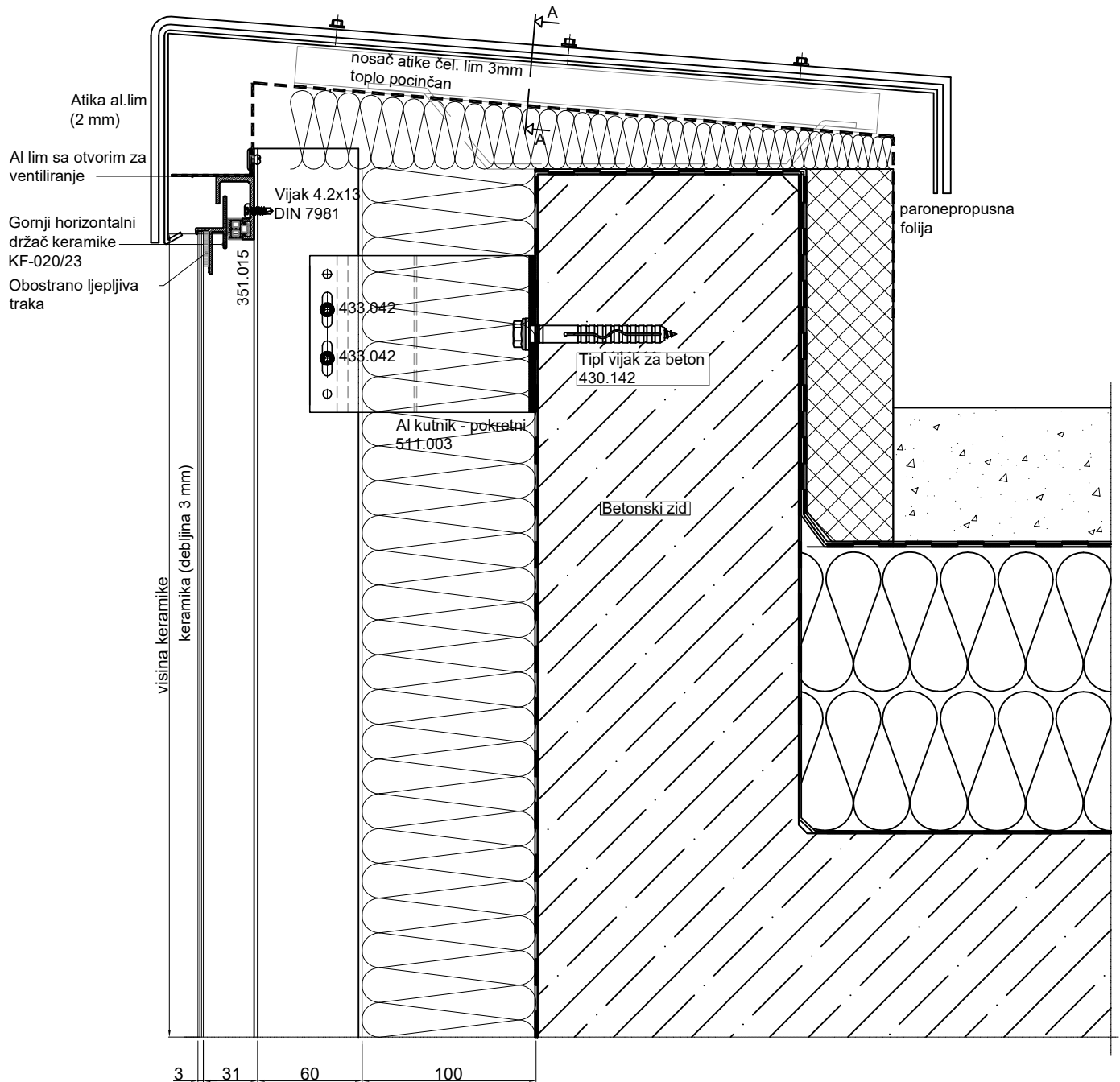
⑦



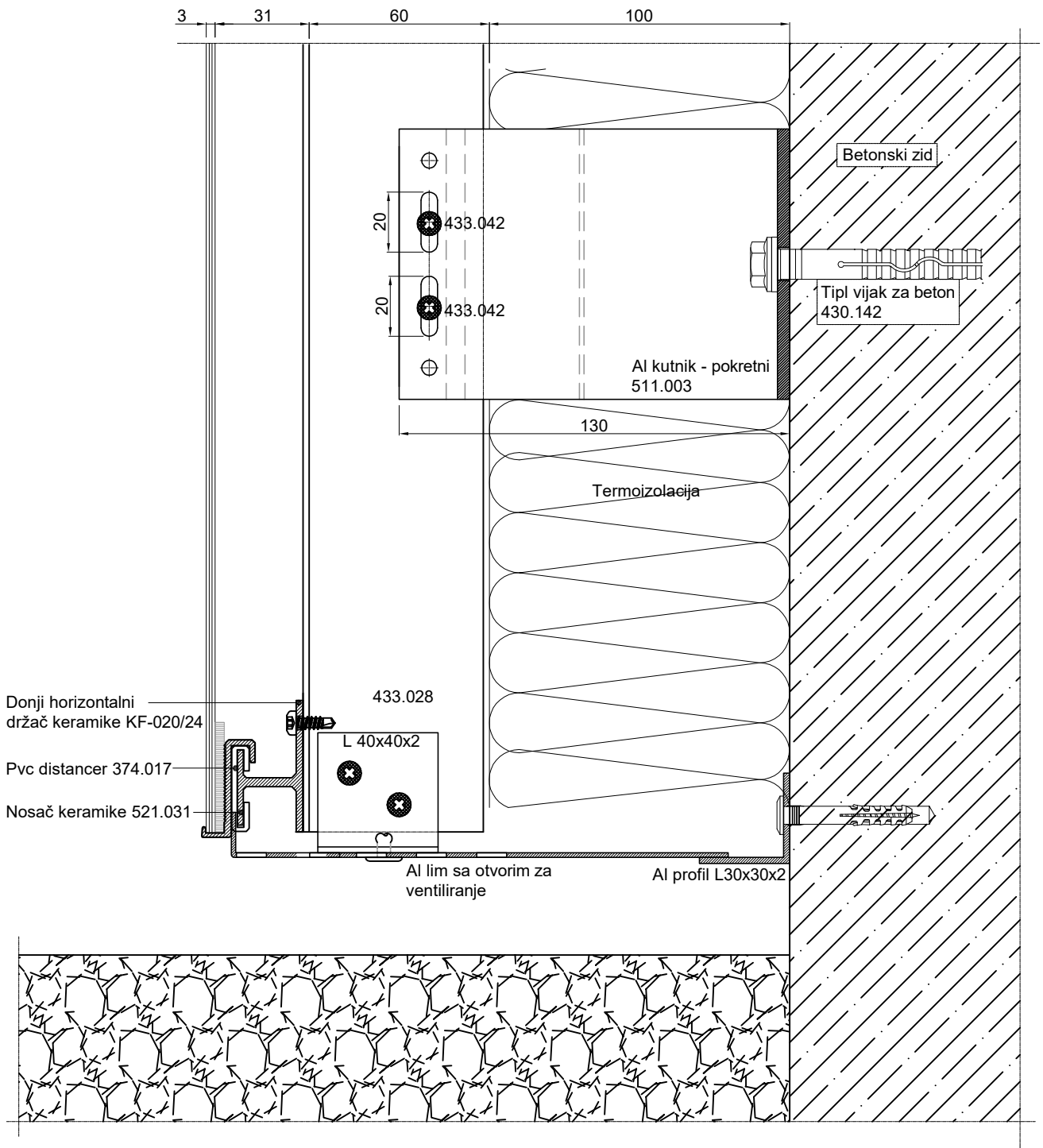
8

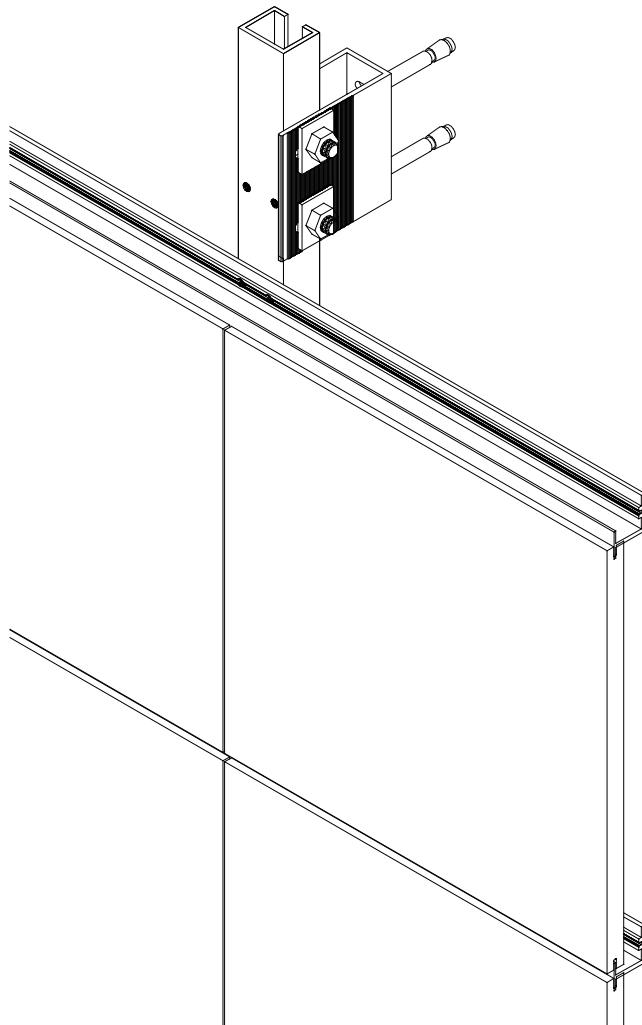


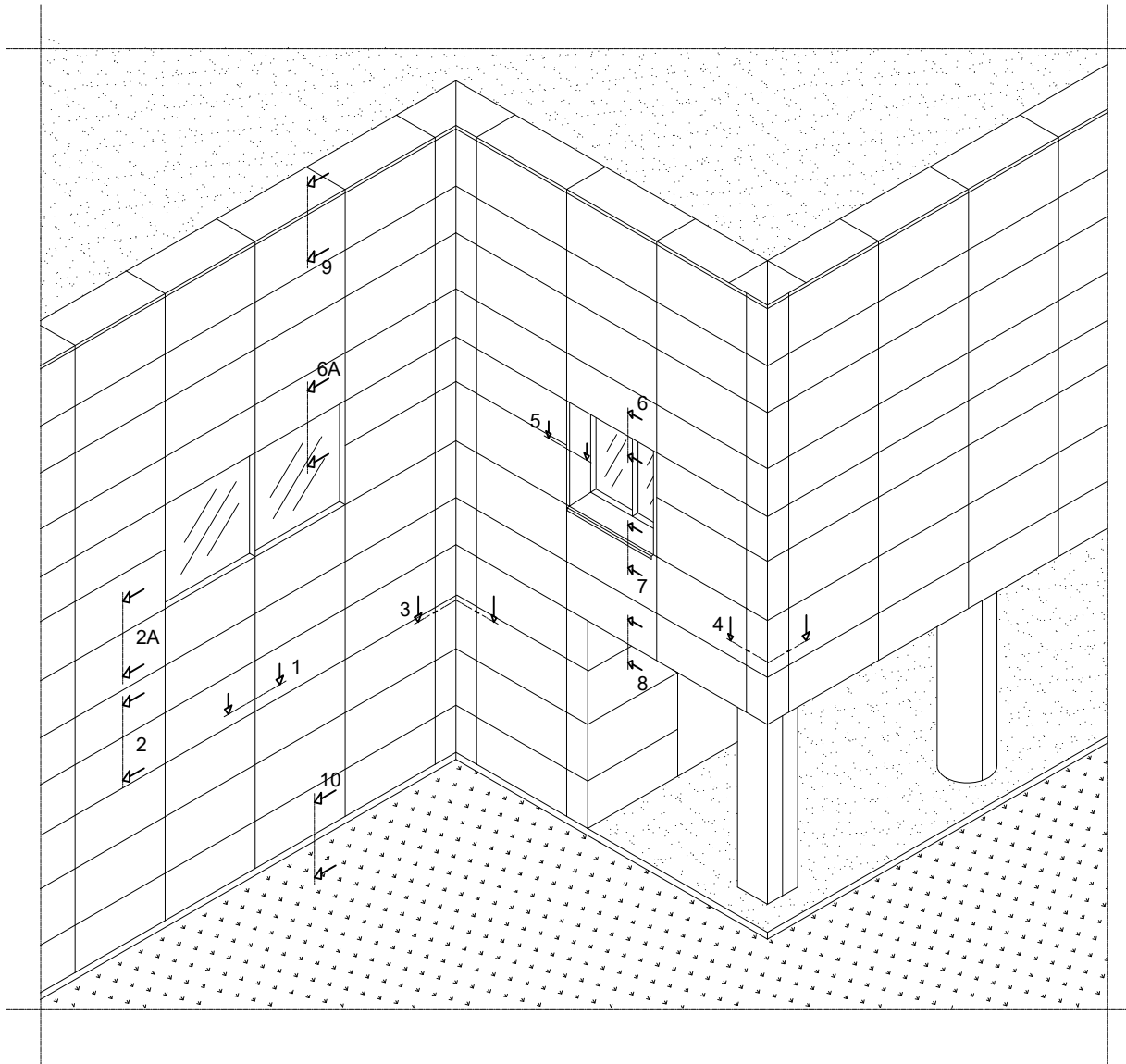
9



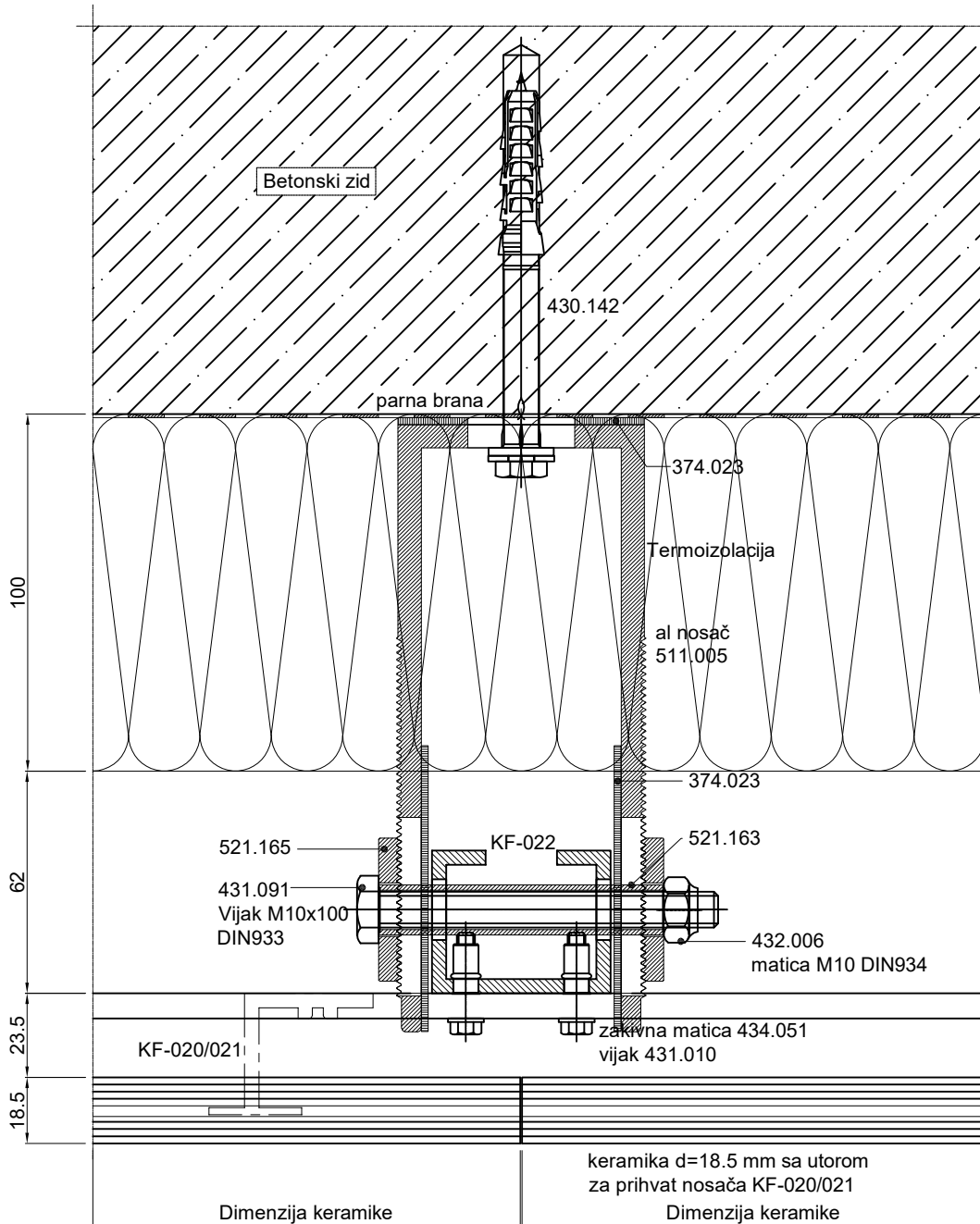
10



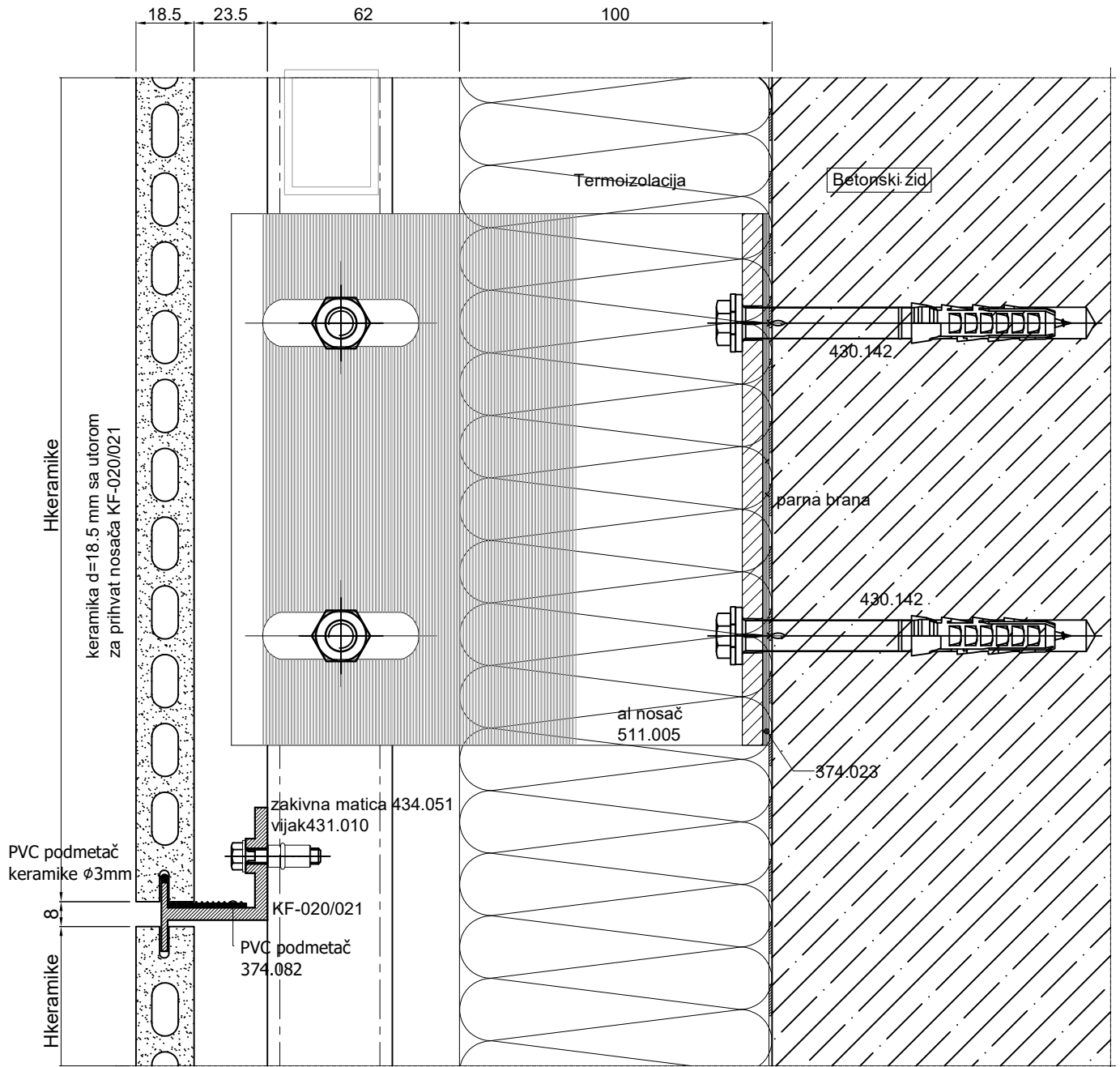
VENTILIRAJUĆE
FASADNE OBLOGEKERAMIČKA FASADA SA
NEVIDLJIVOM KOPČOM K-4



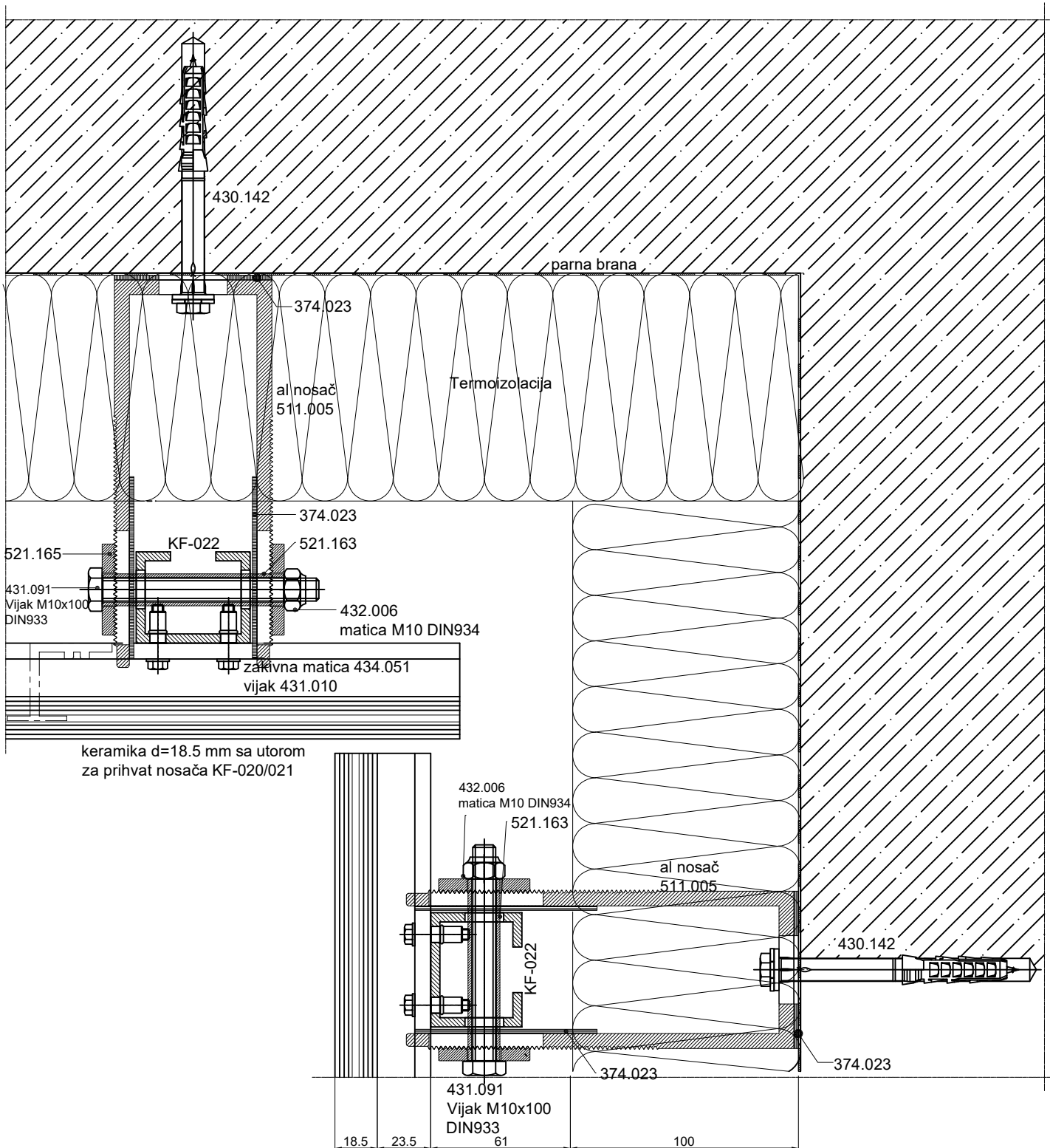
①



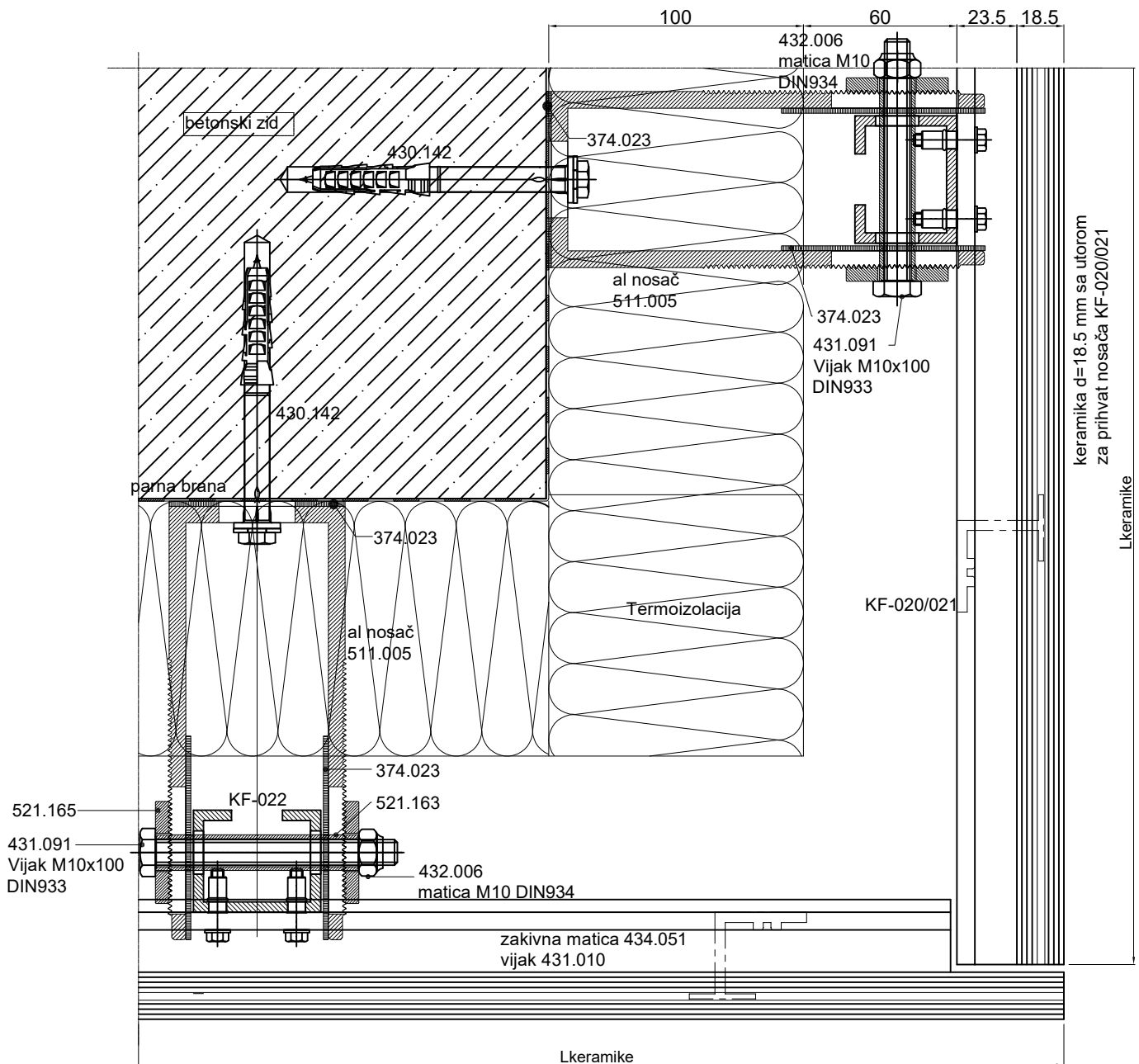
②



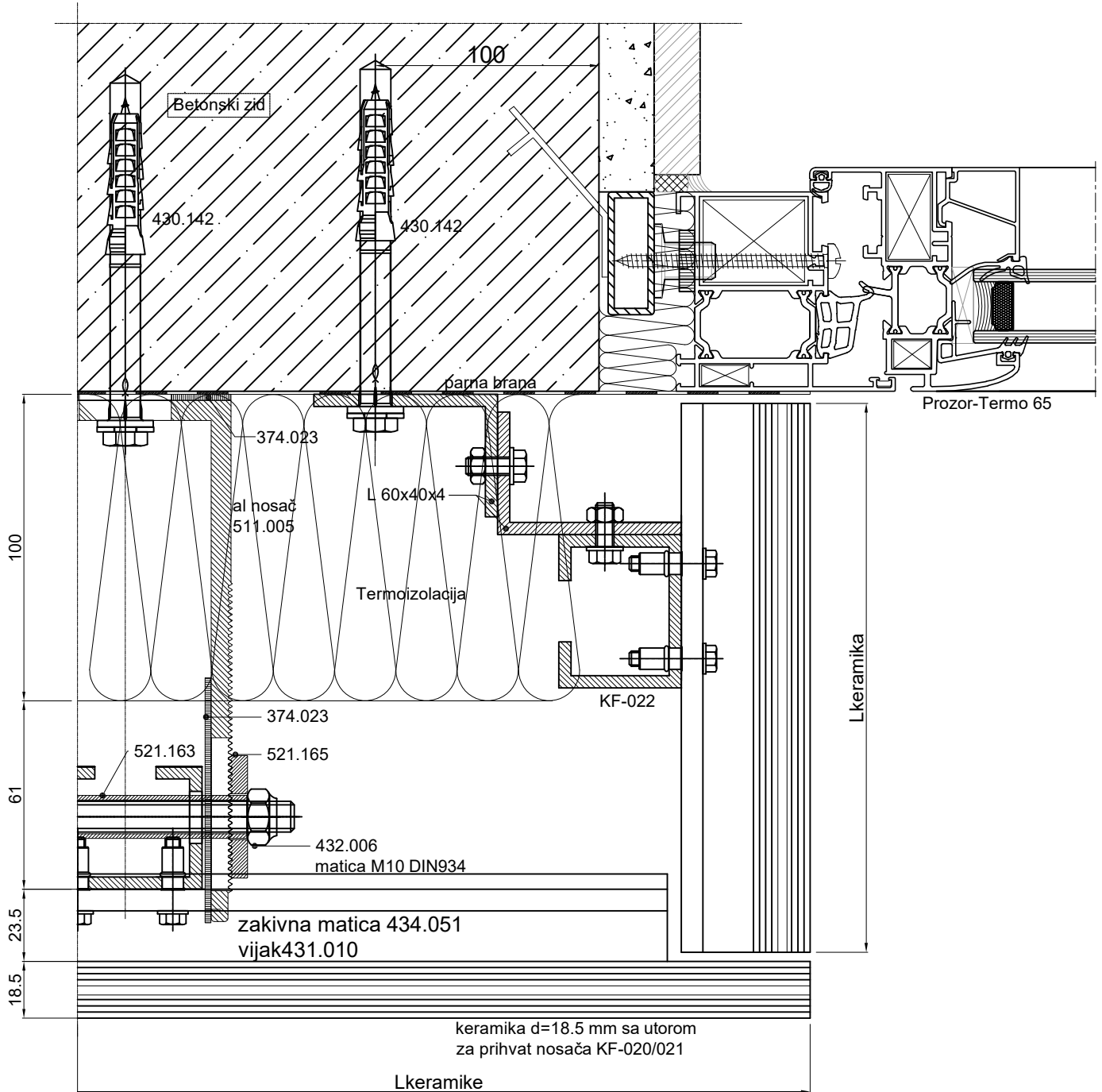
③



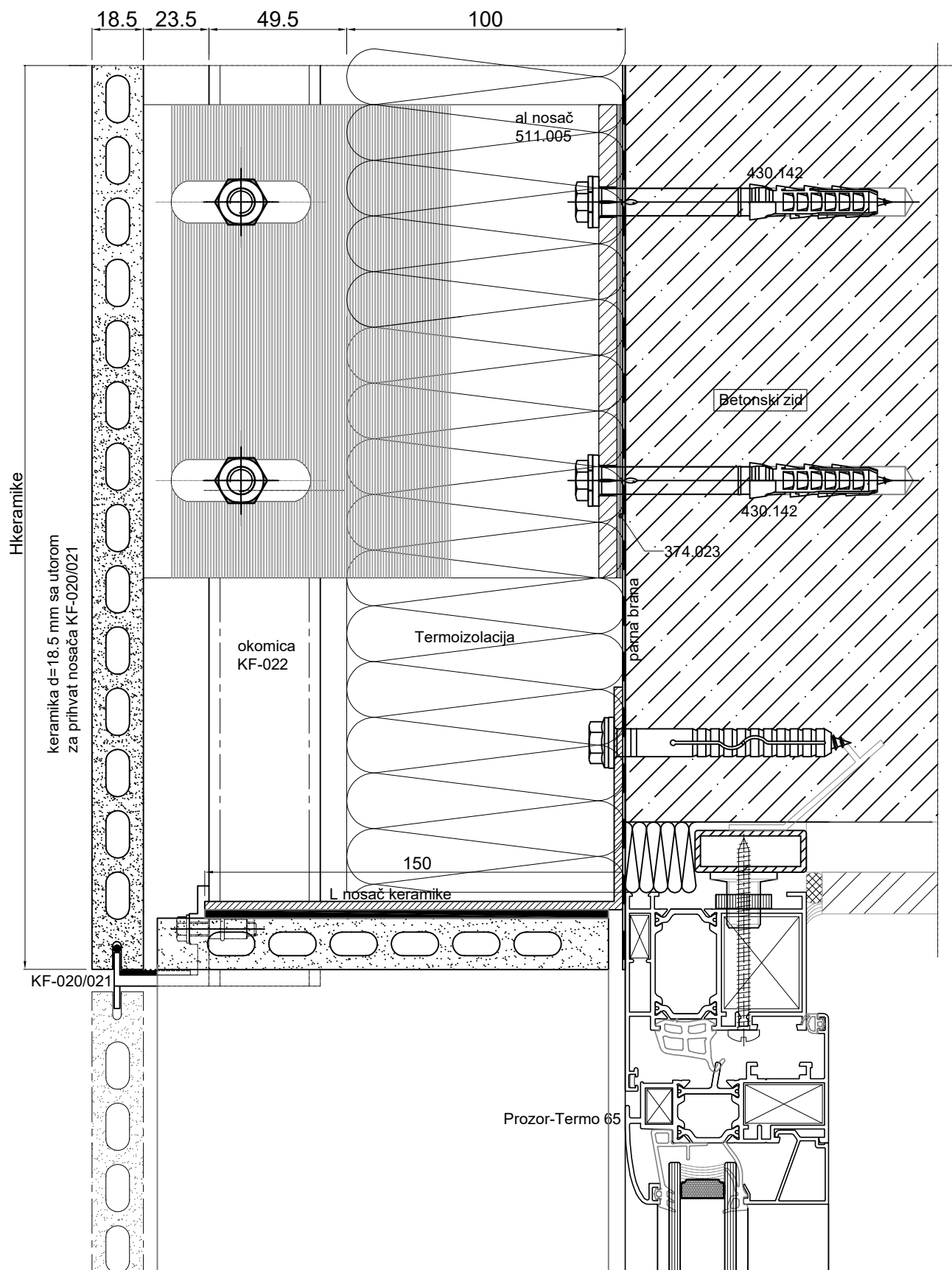
④

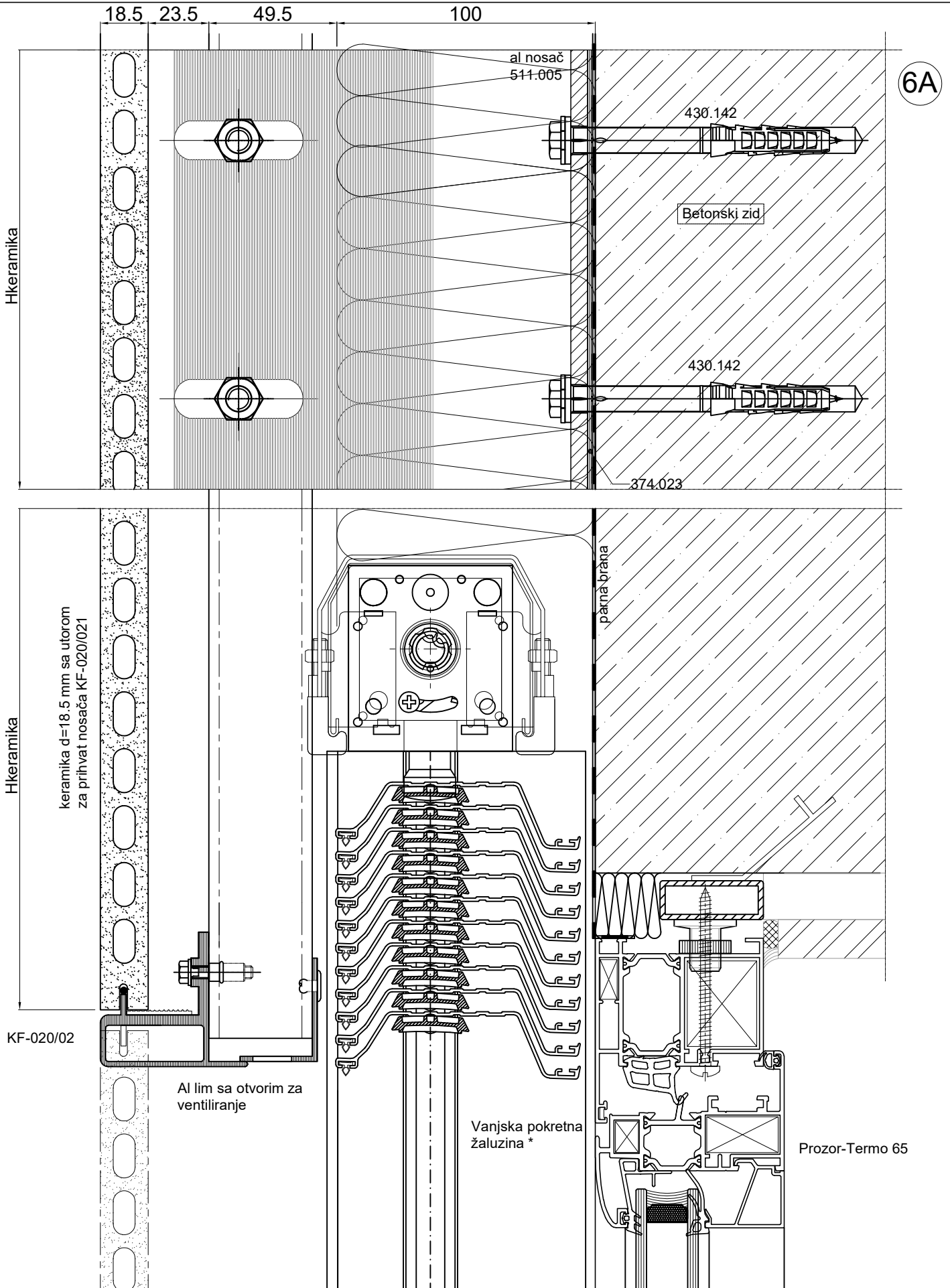


5



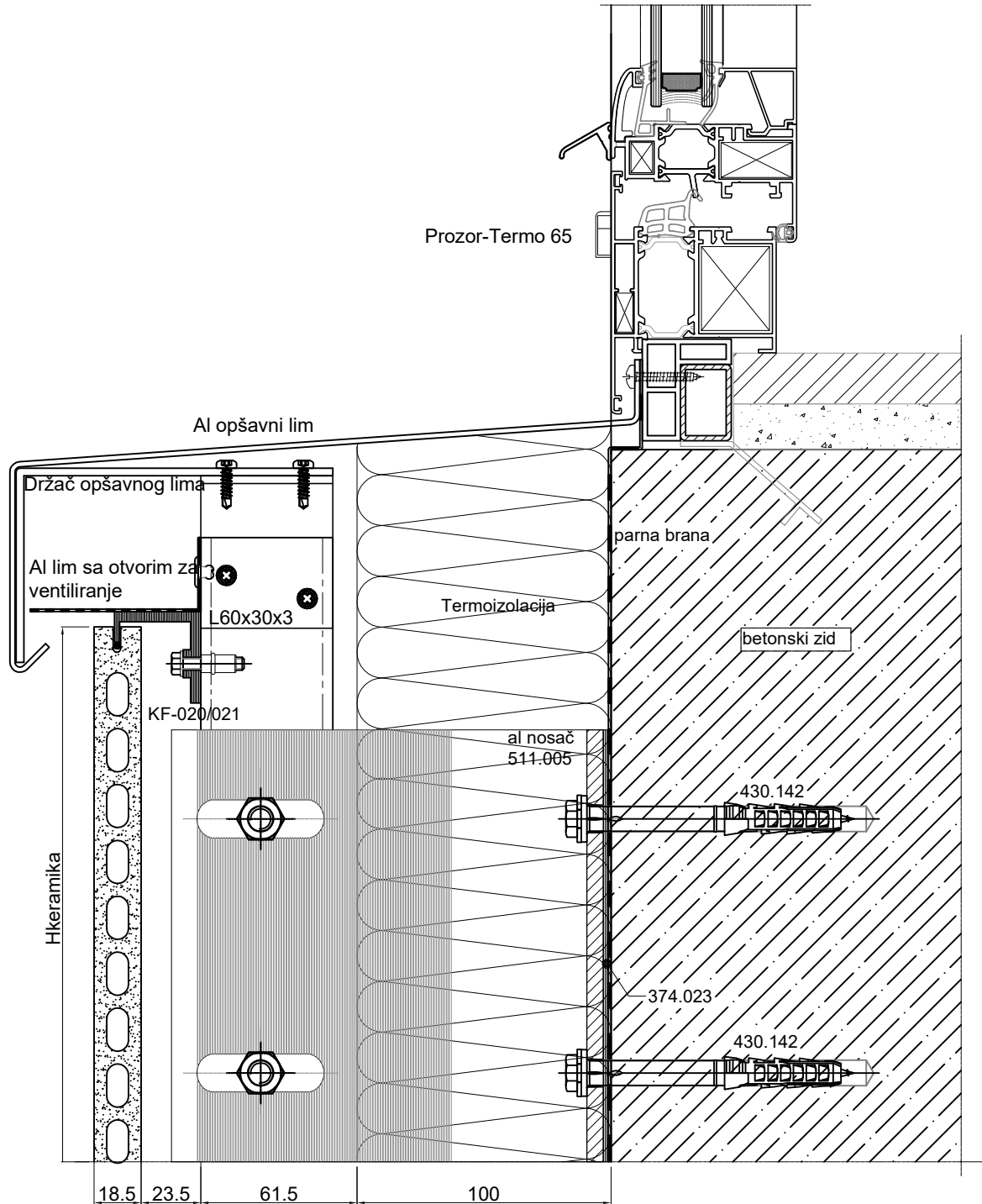
⑥



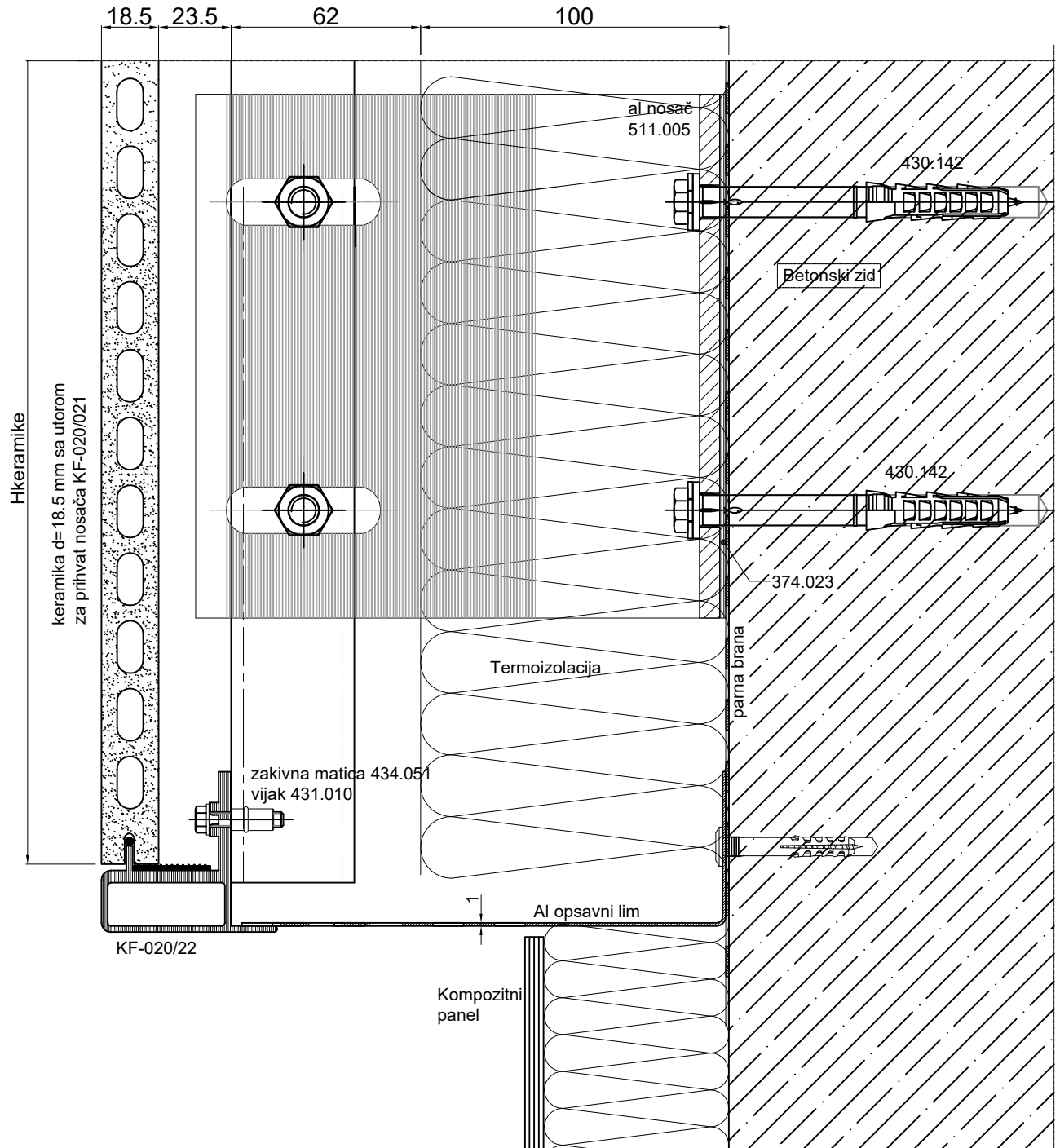


* Ne izvodi Feal

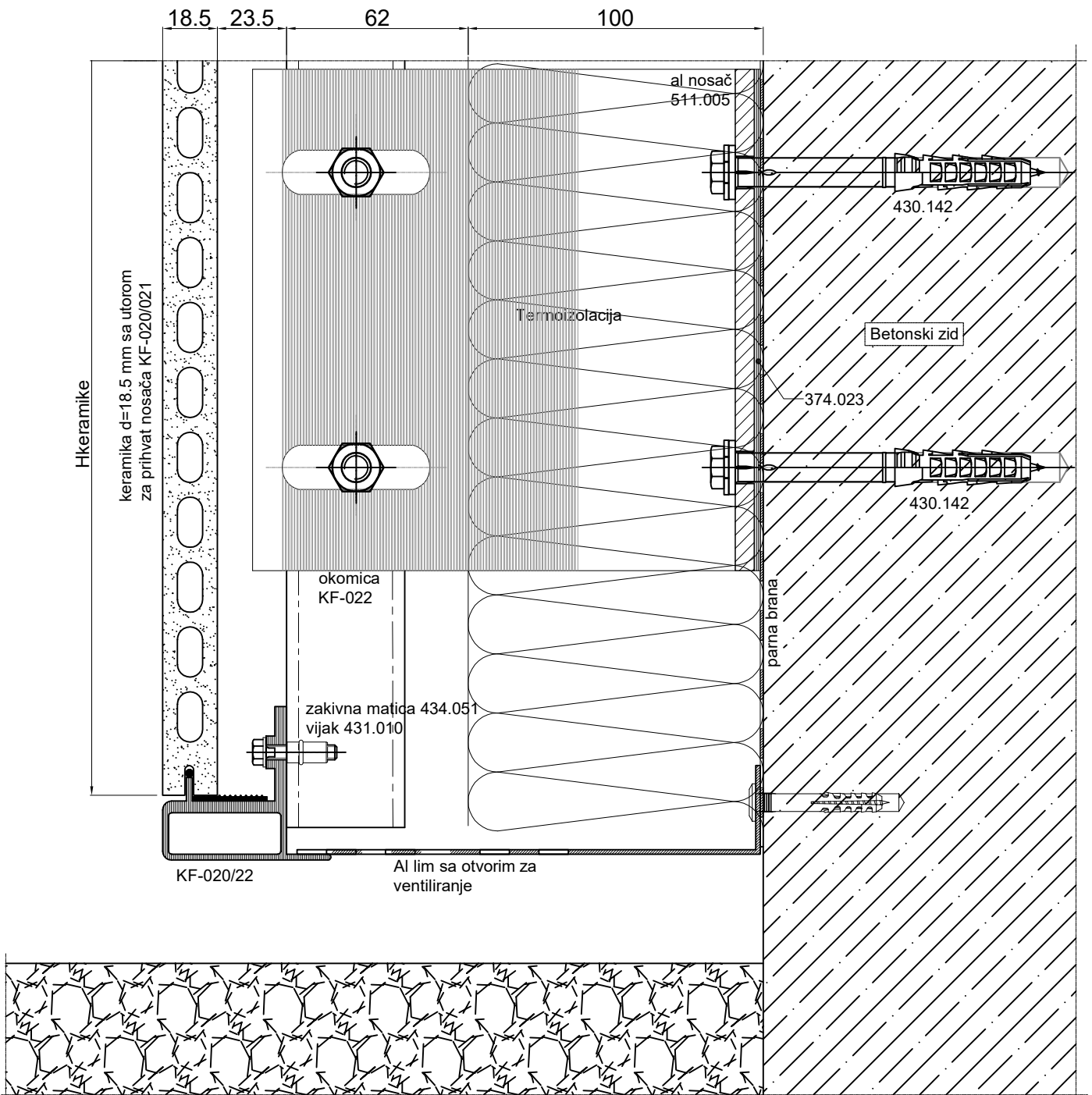
⑦



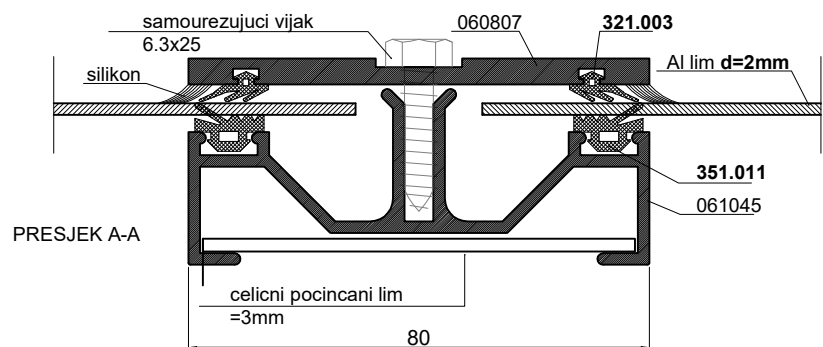
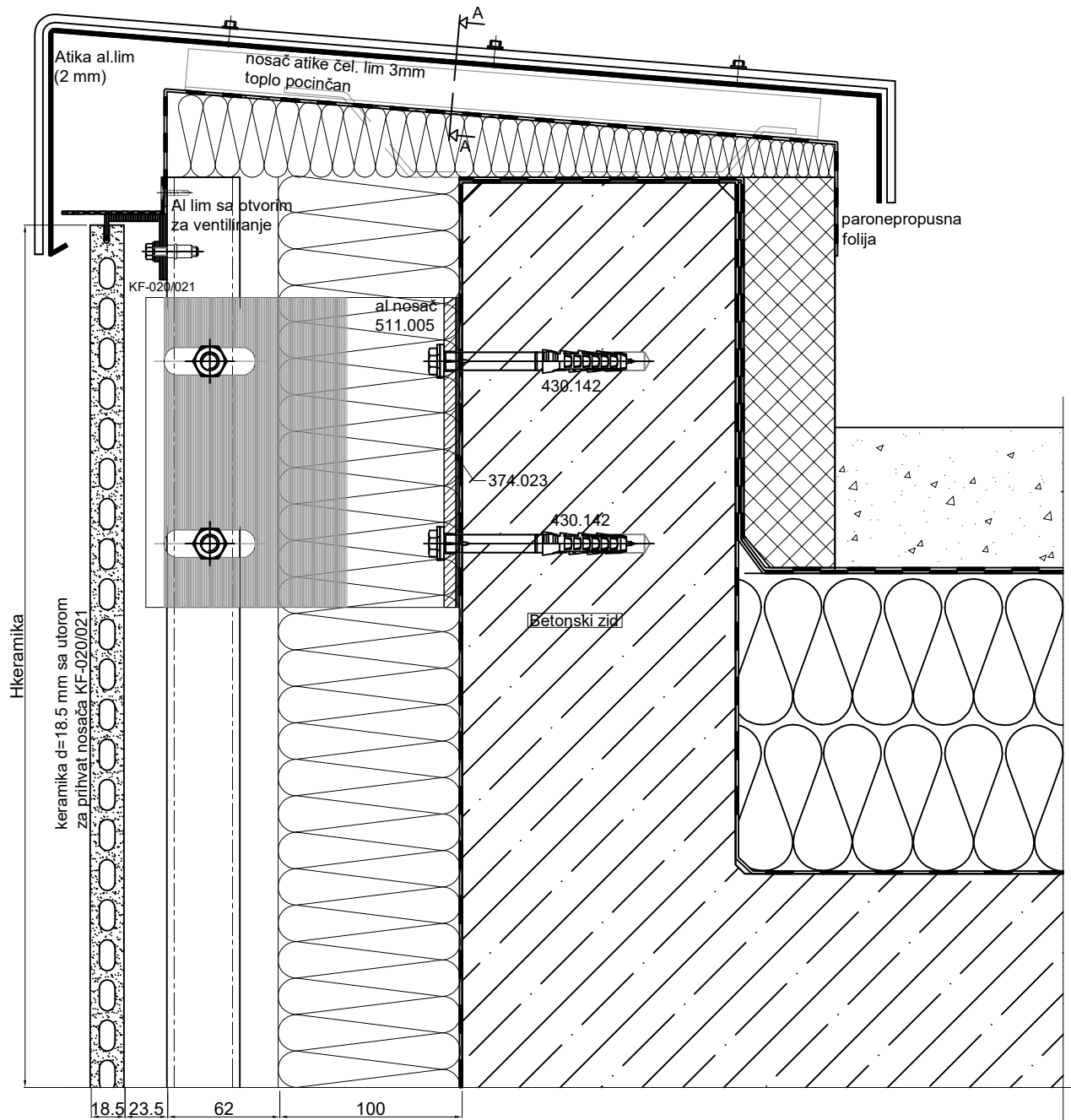
⑧

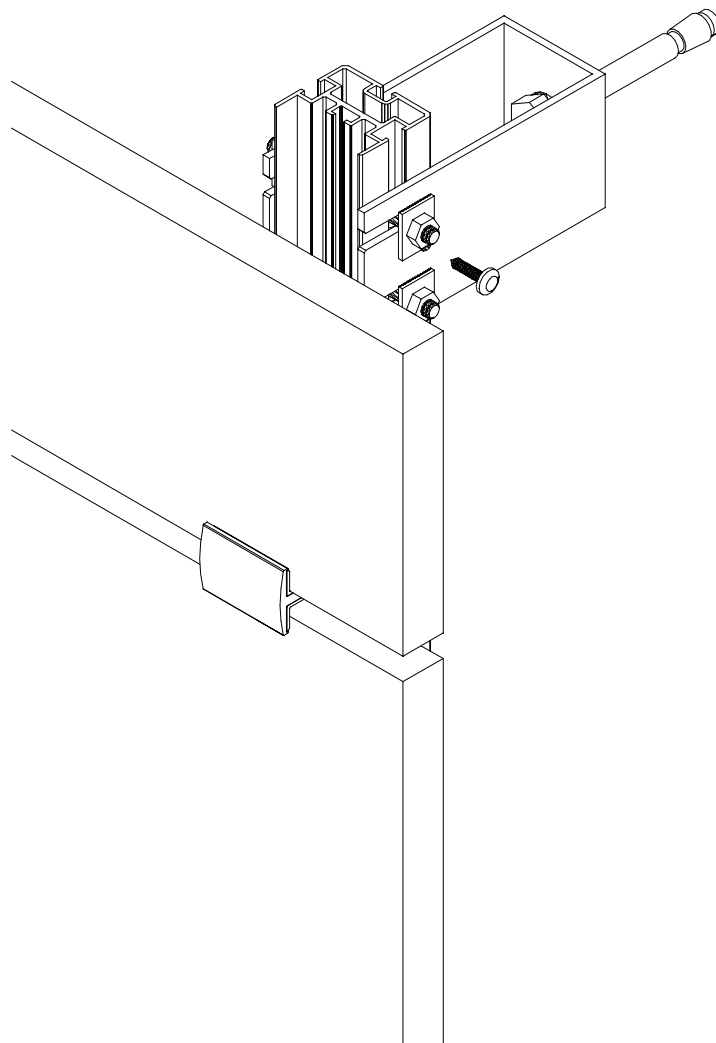


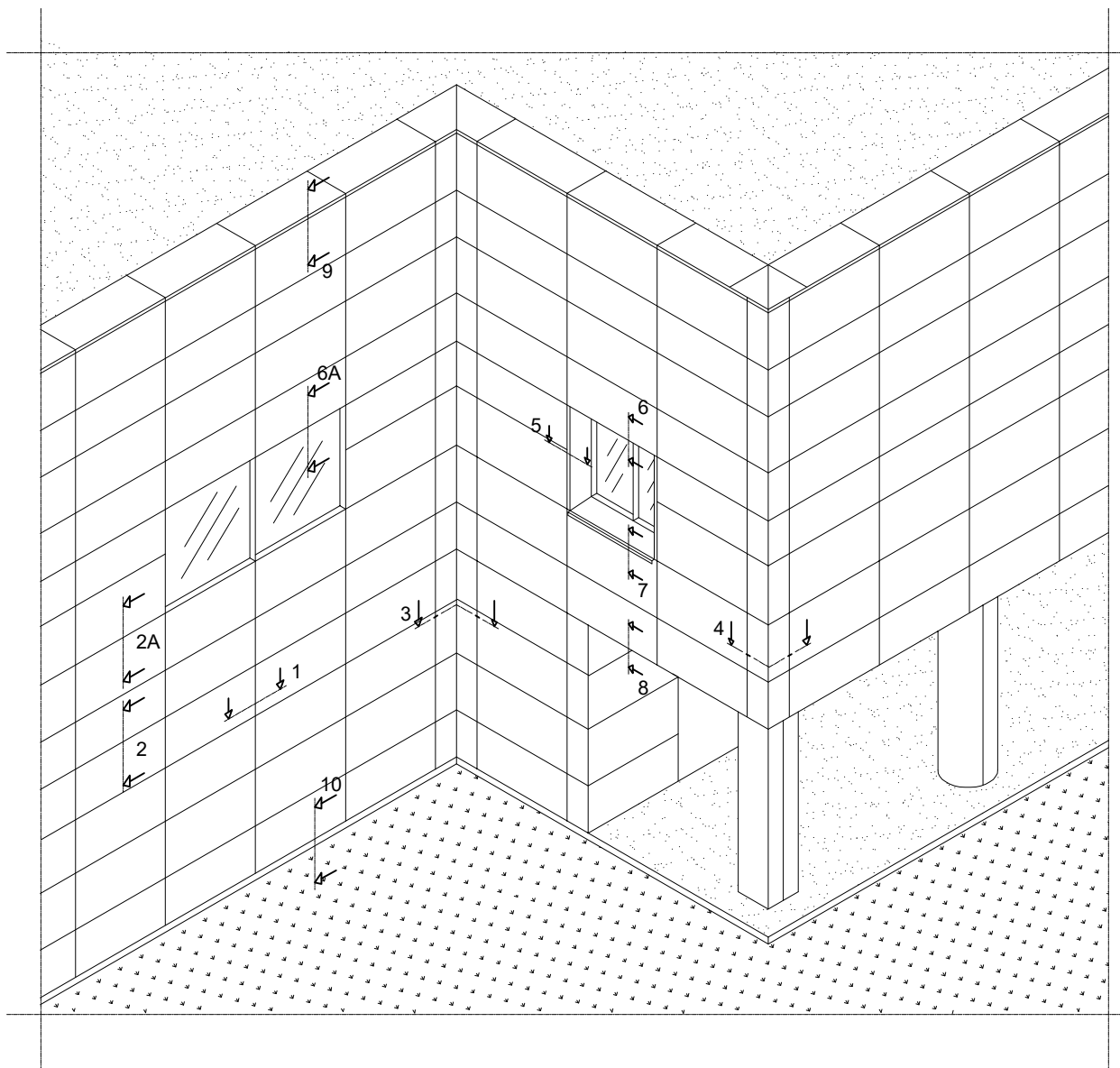
10



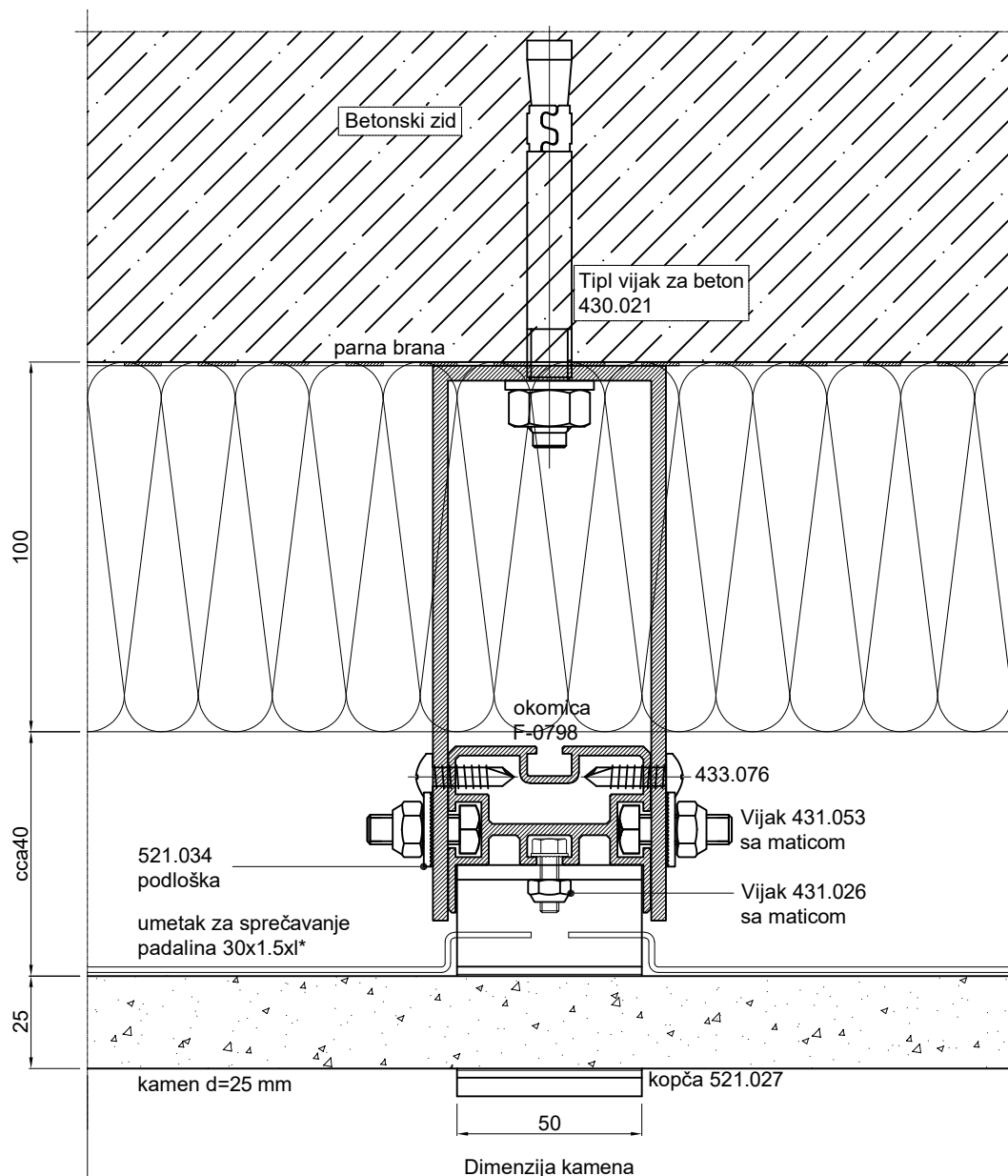
9

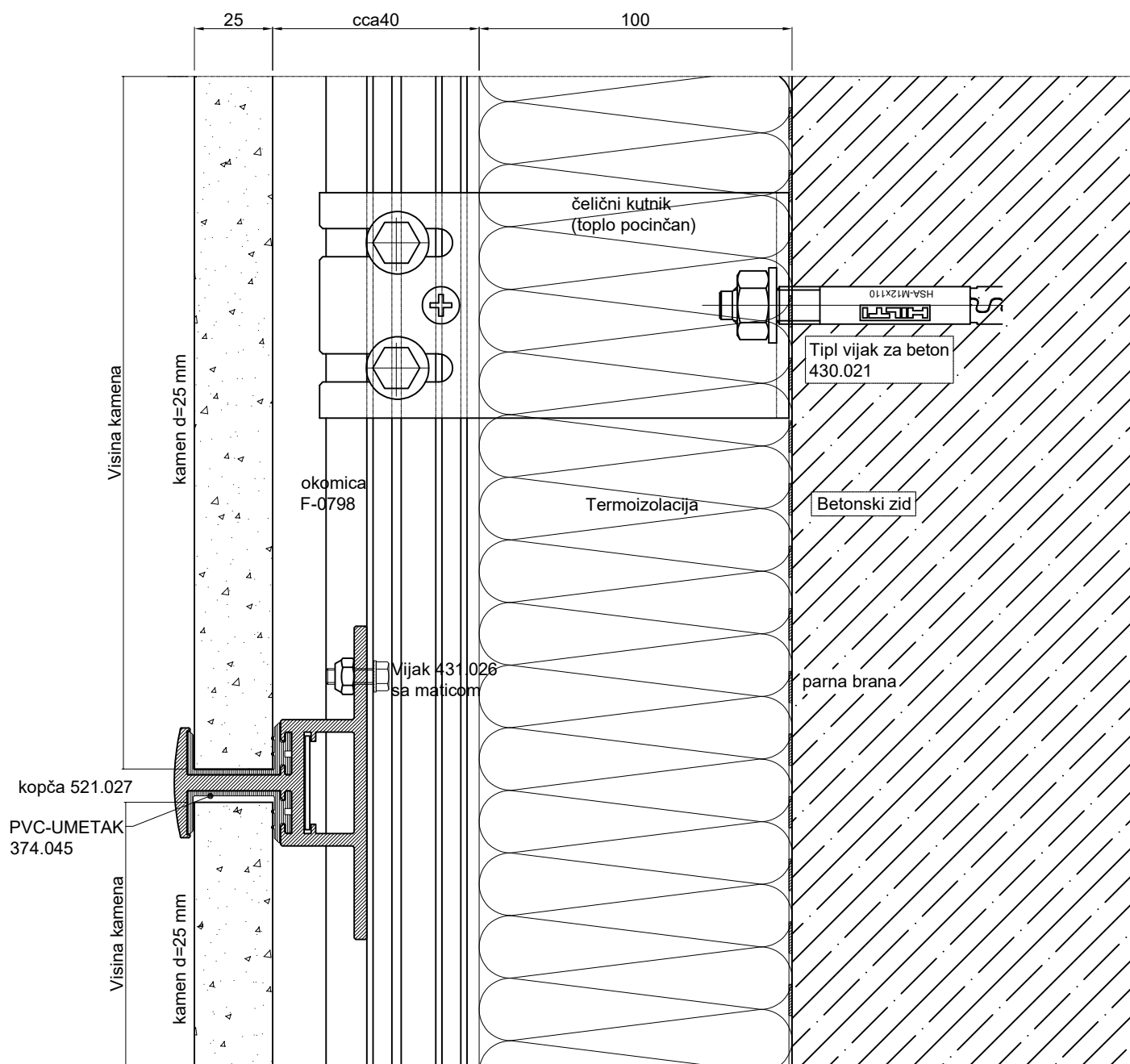


**VENTILIRAJUĆE
FASADNE OBLOGE****KAMENA FASADA SA
VIDLJIVIM KOPČAMA**

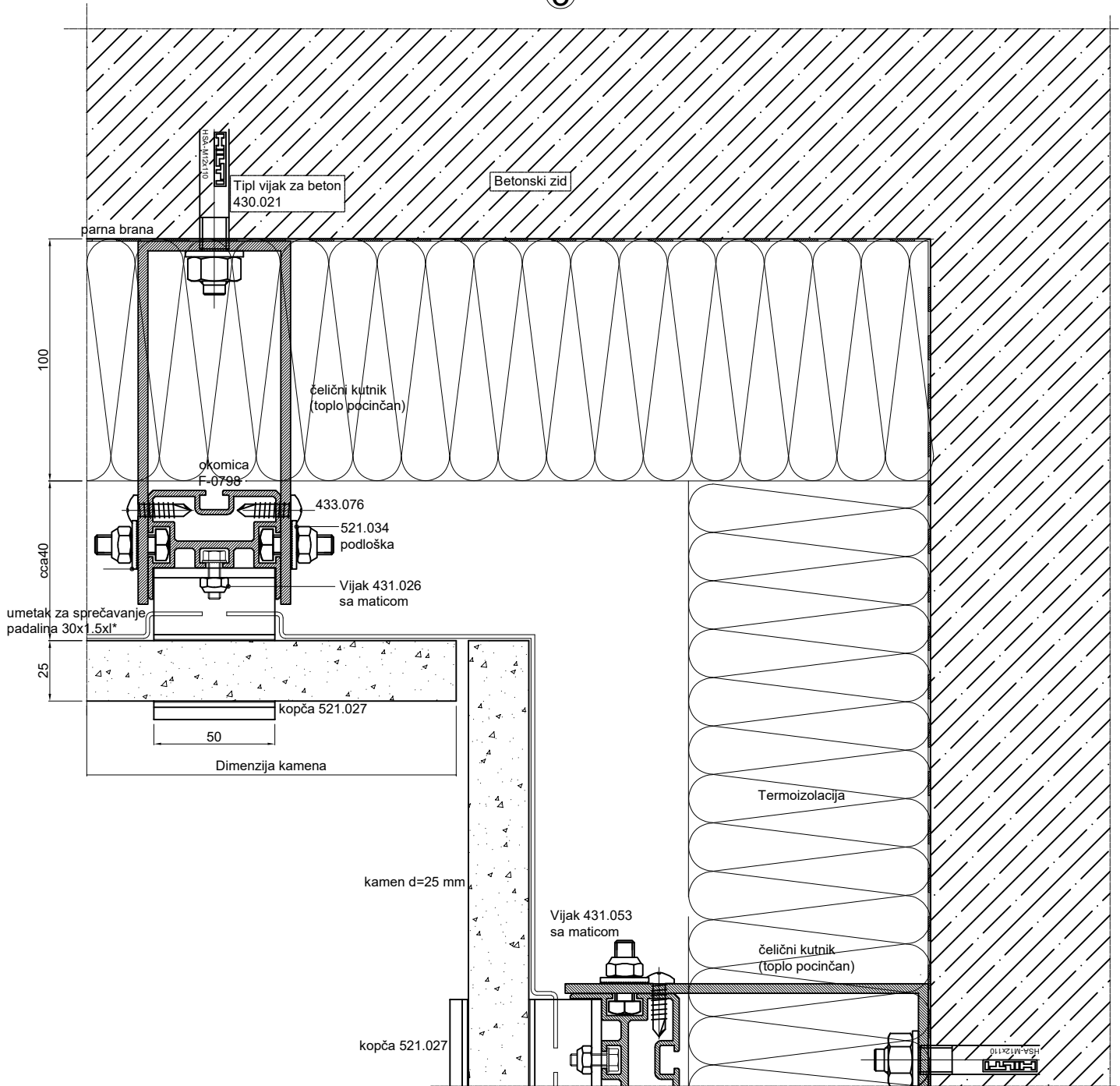


①



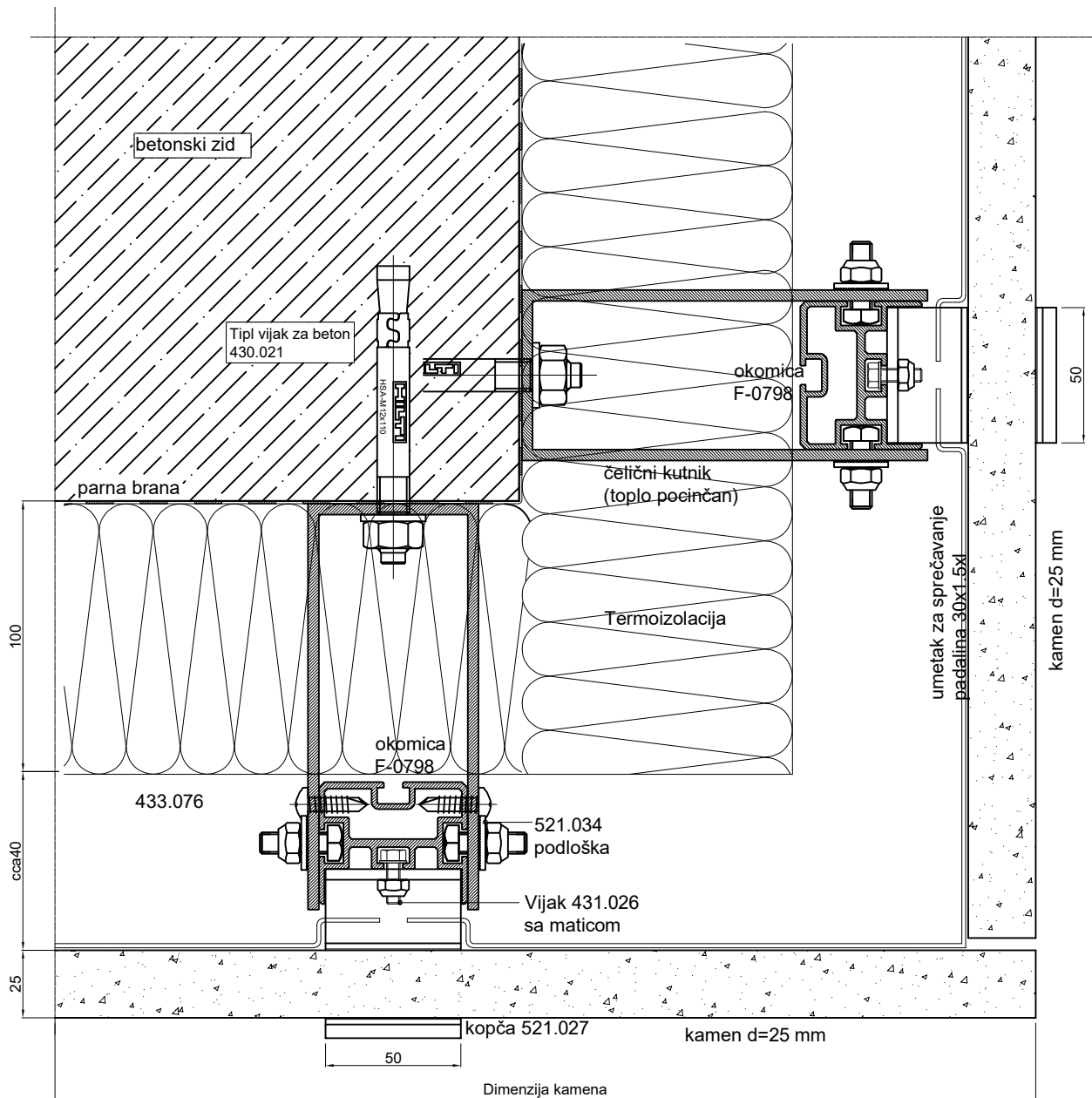


③

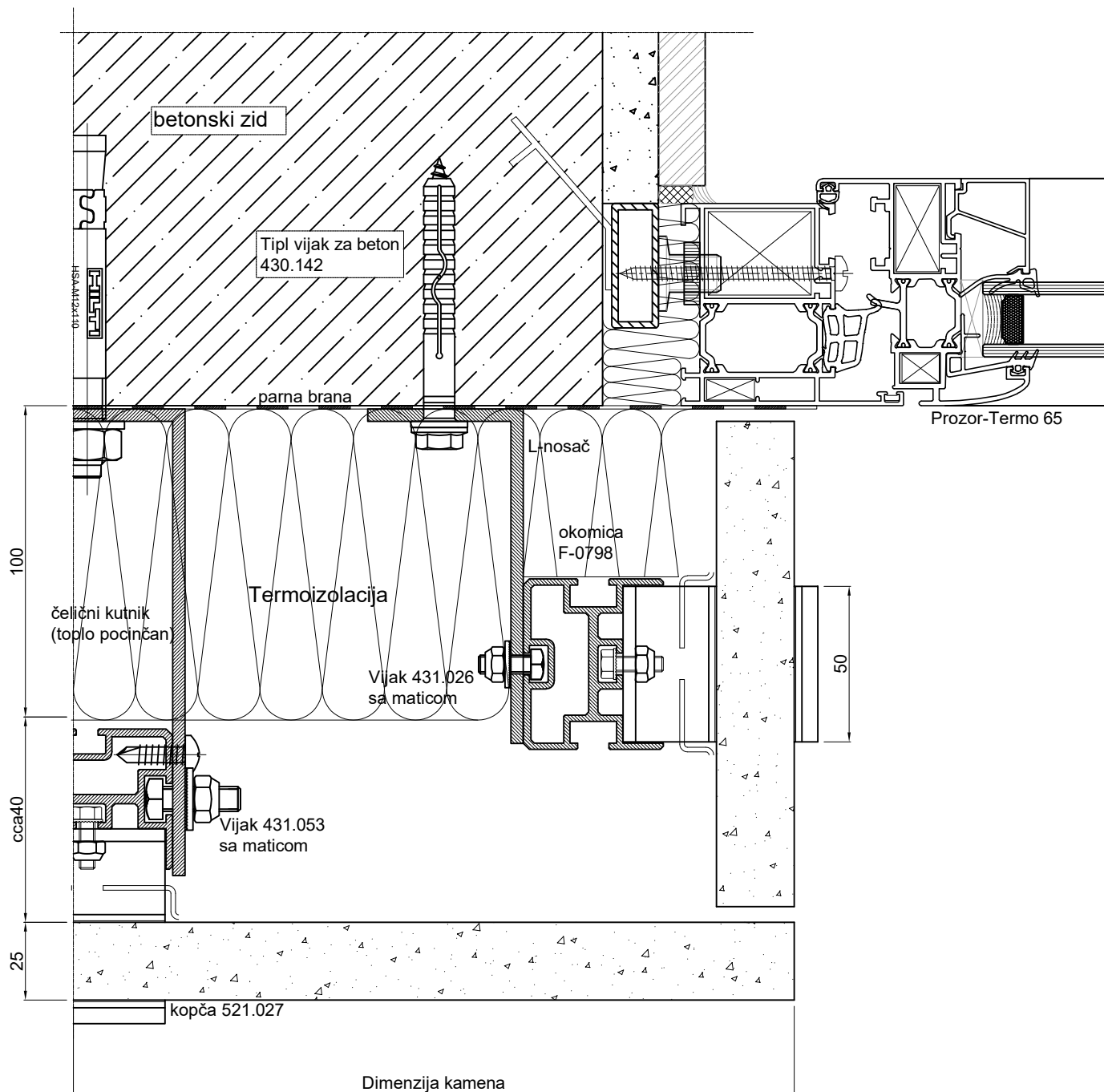


* Ne izvodi Feal

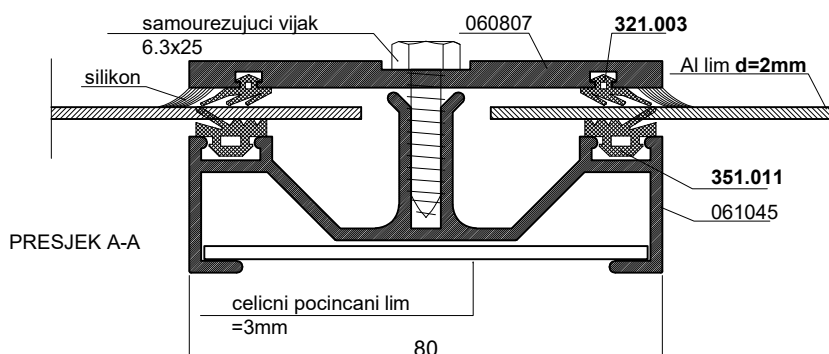
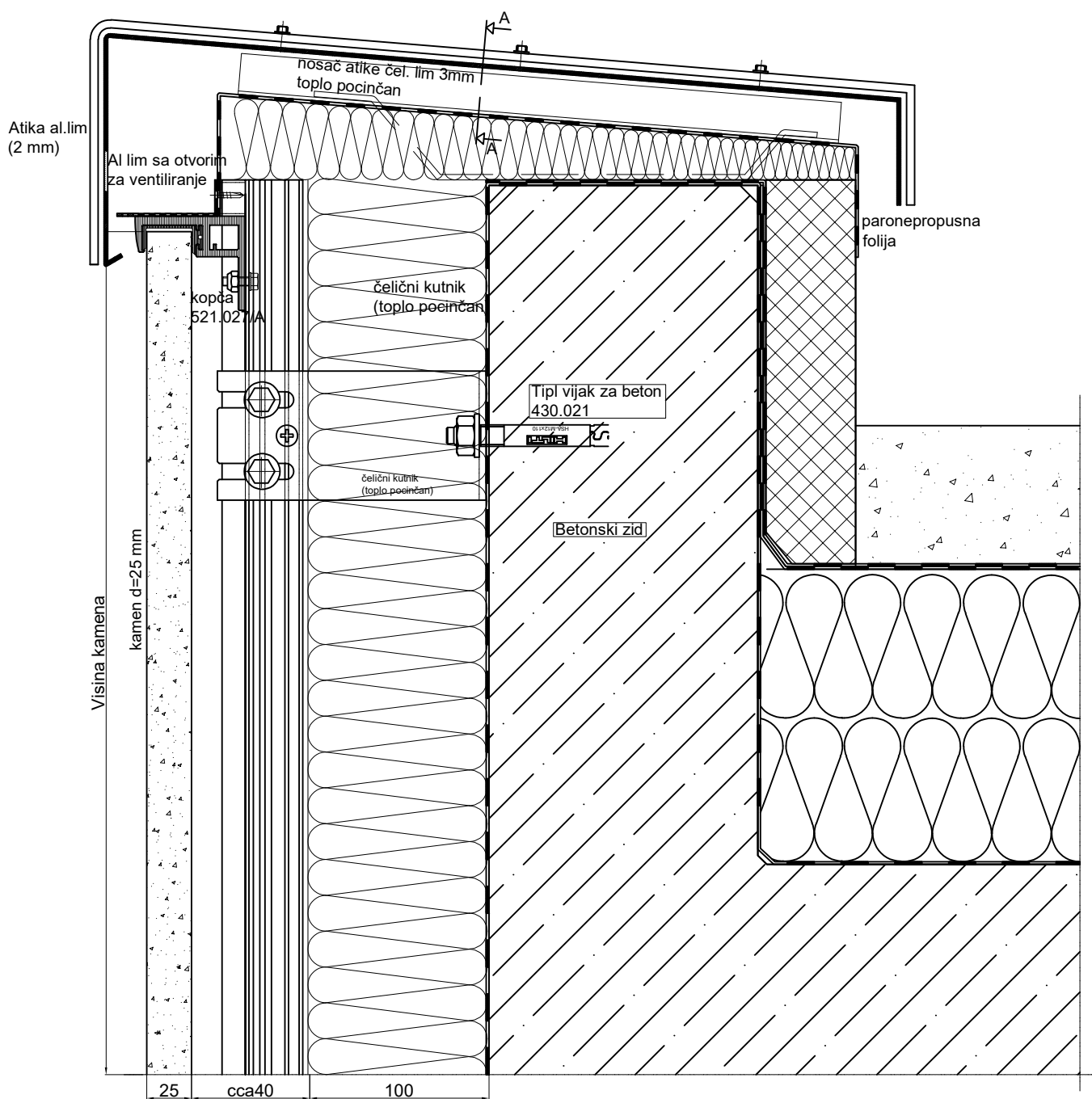
④

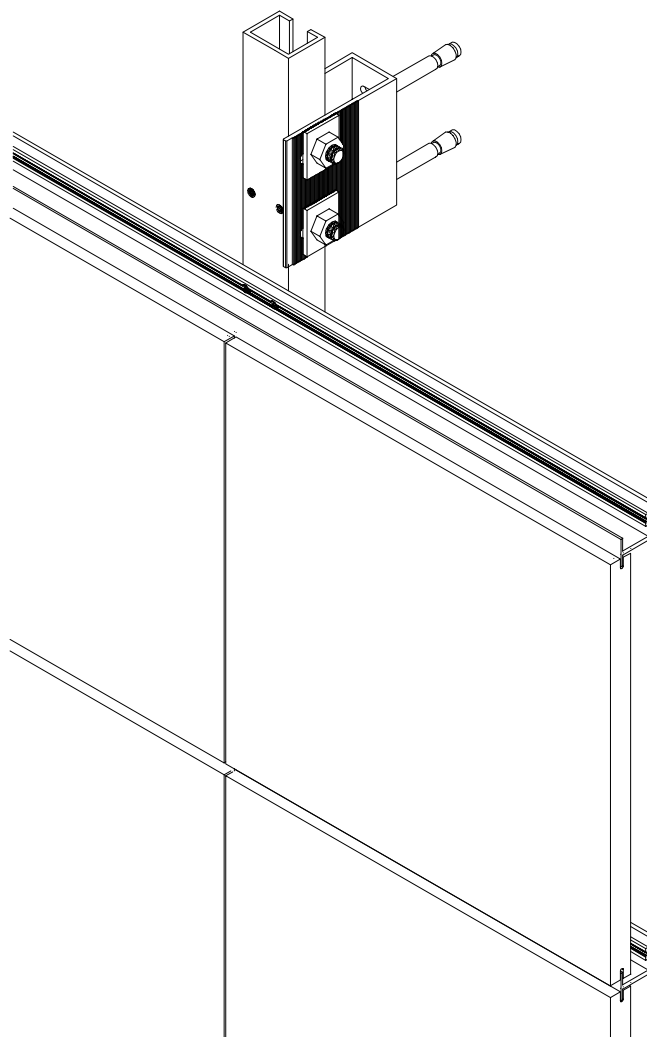


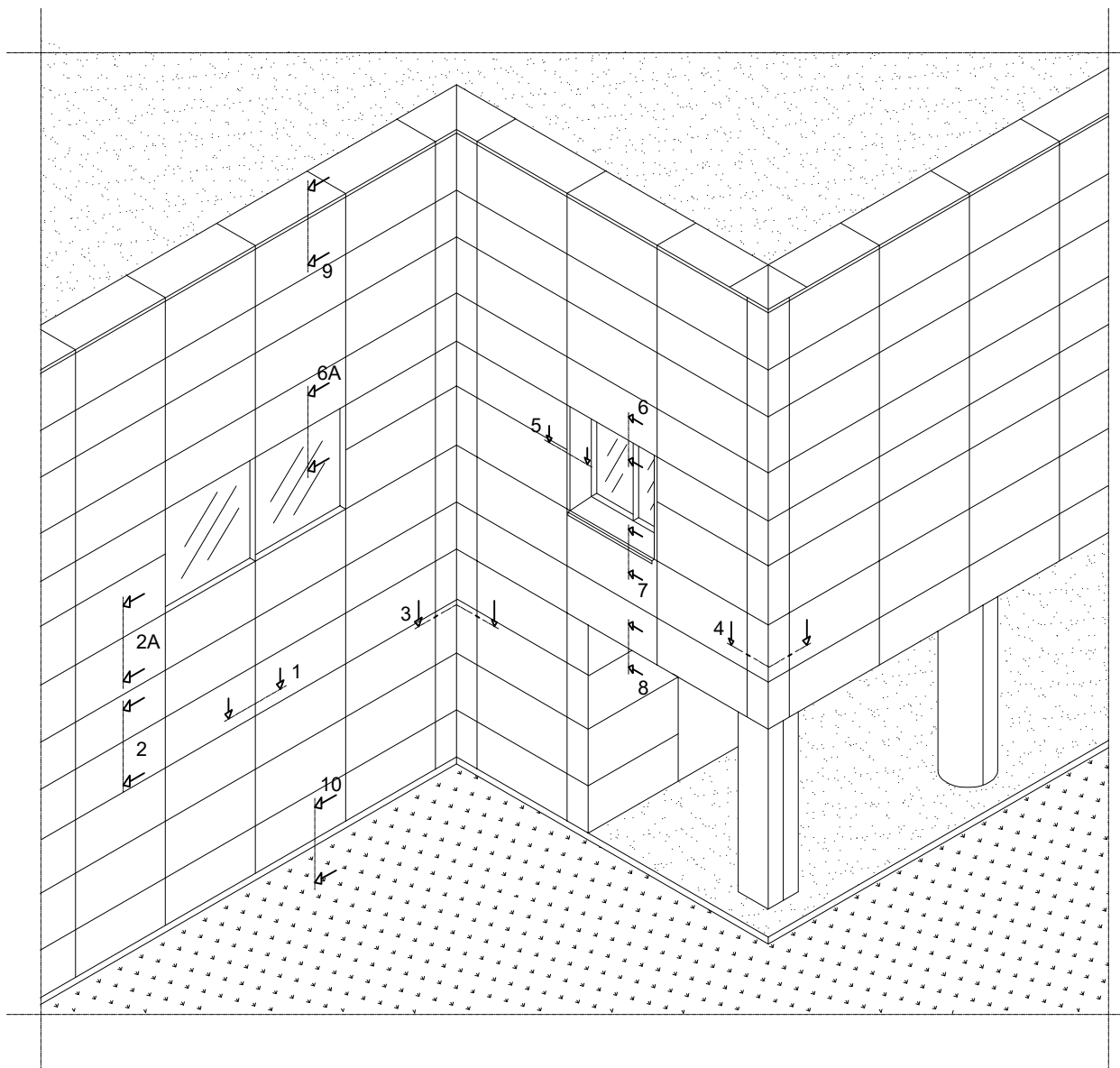
5



9

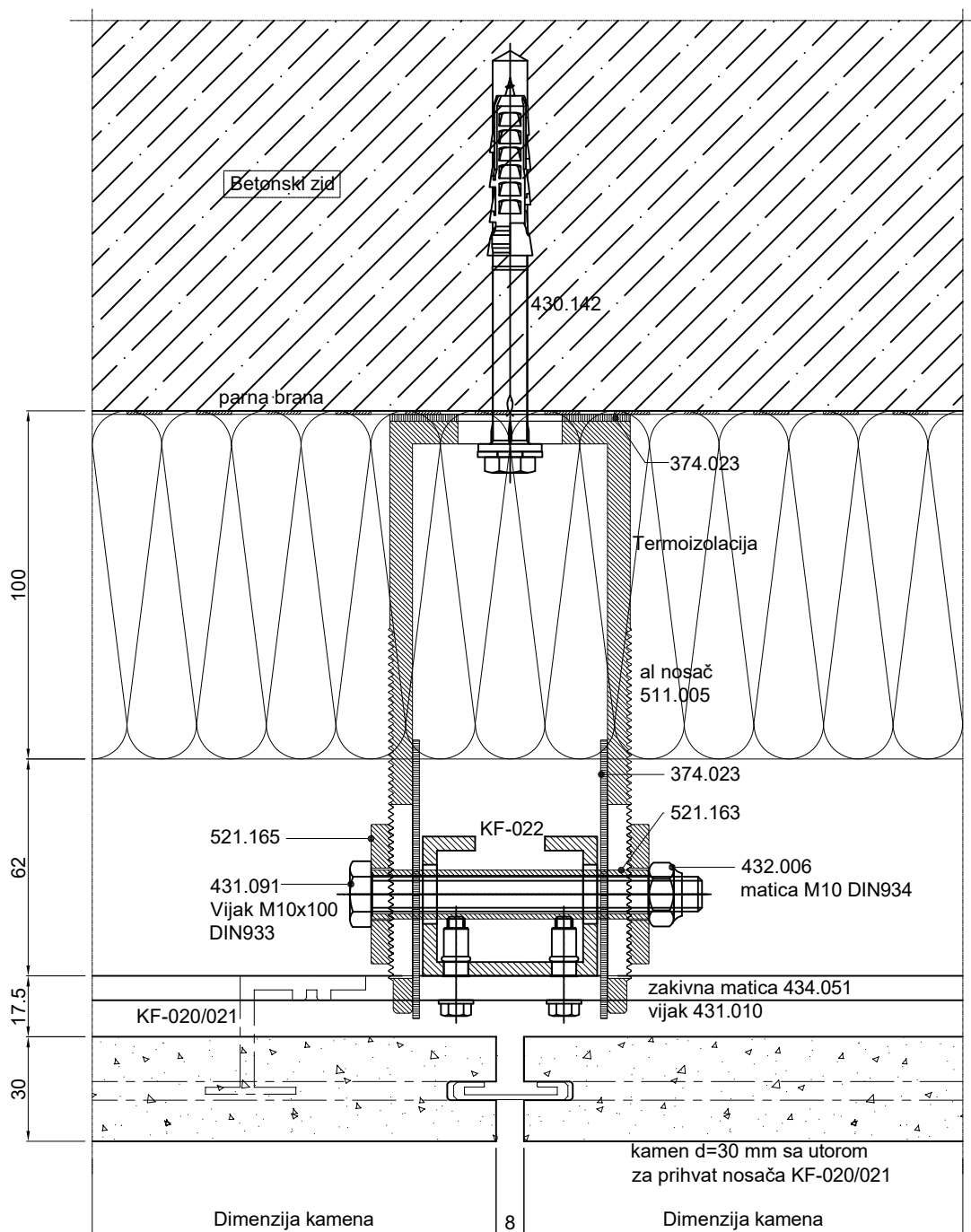


VENTILIRAJUĆE
FASADNE OBLOGEKAMENA FASADA SA
NEVIDLJIVOM KOPČOM
KF-1



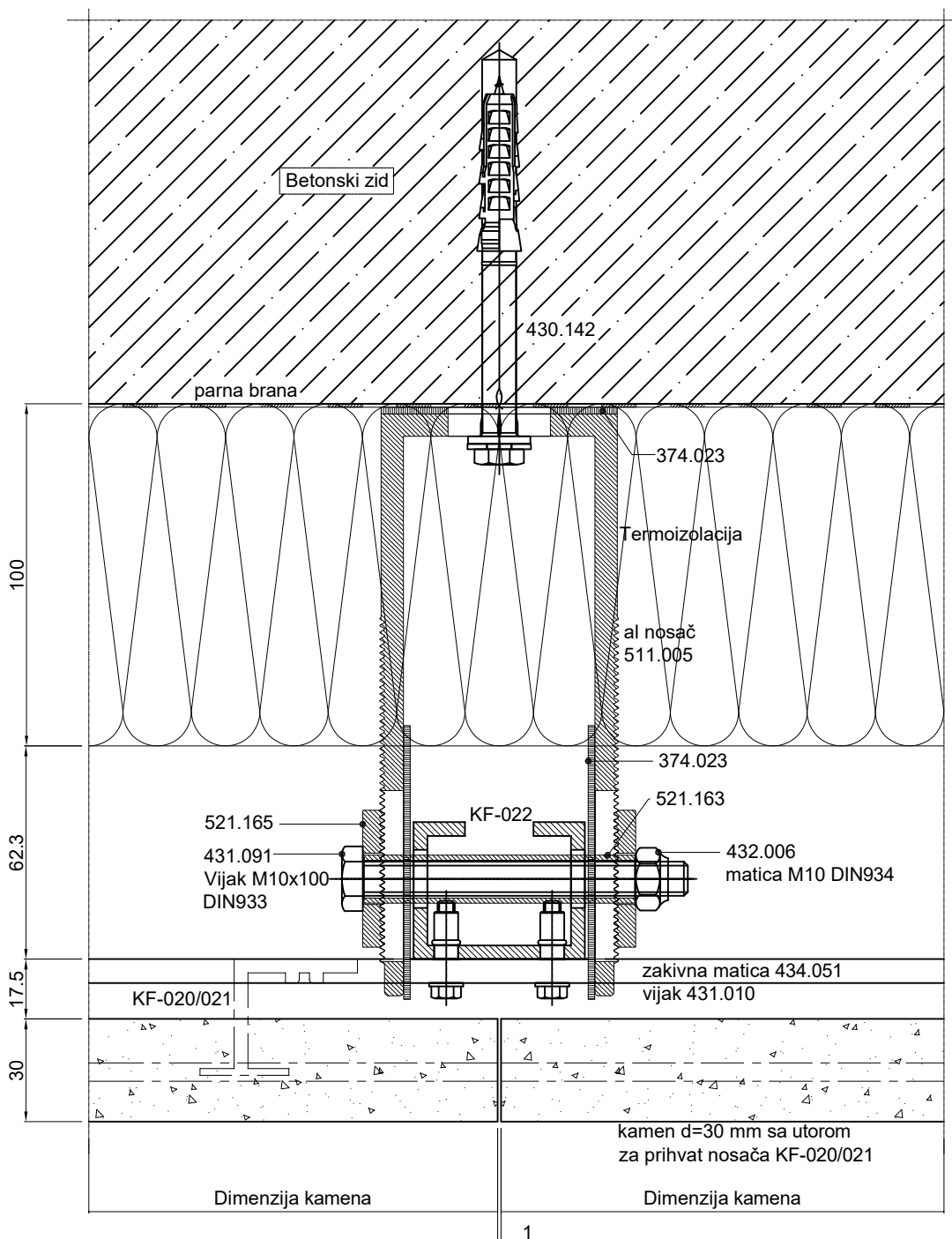
①

FASADA SA VIDLJIVOM OKOMITOM
I VODORAVNOM FUGOM 8 mm

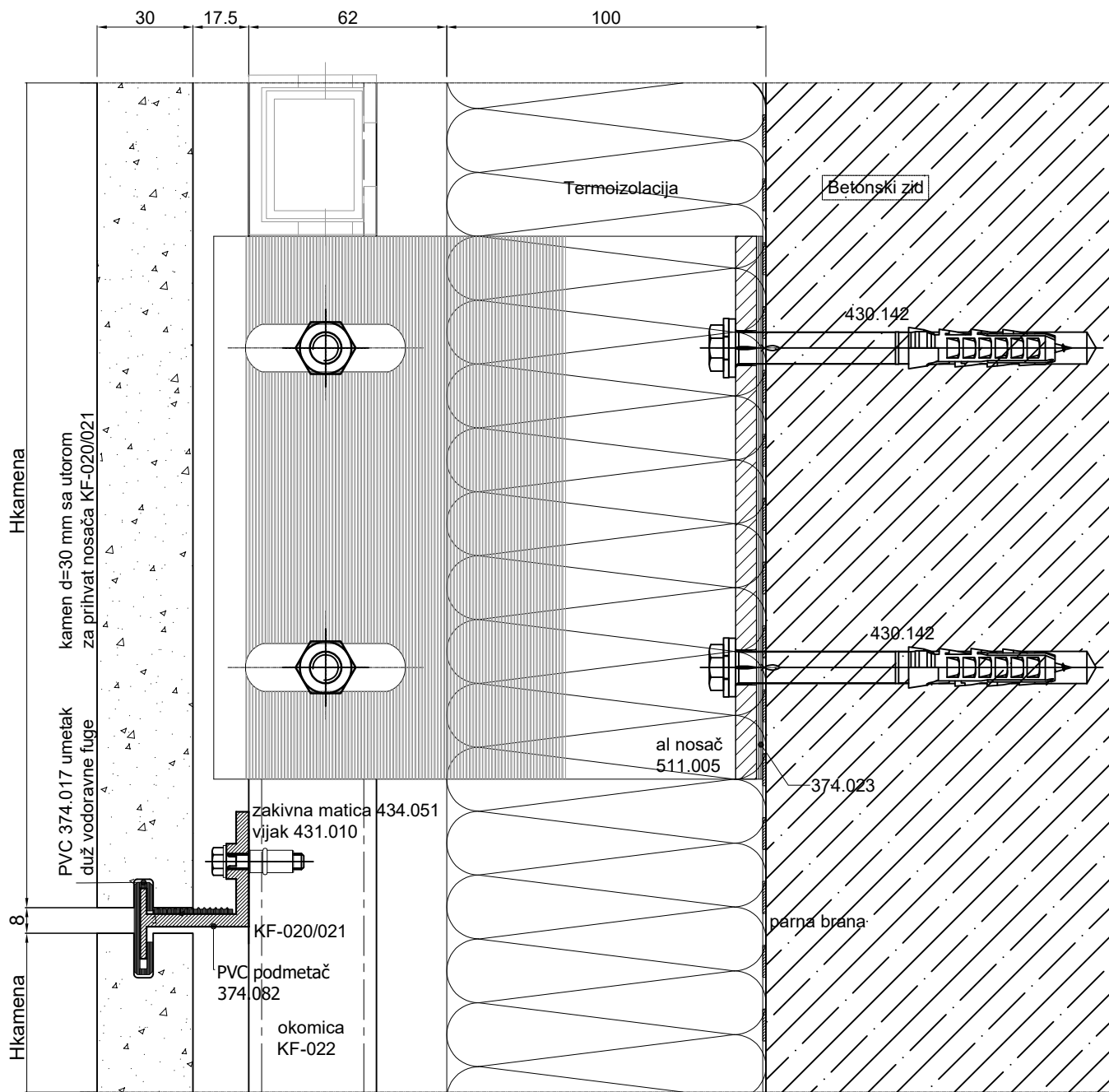


①

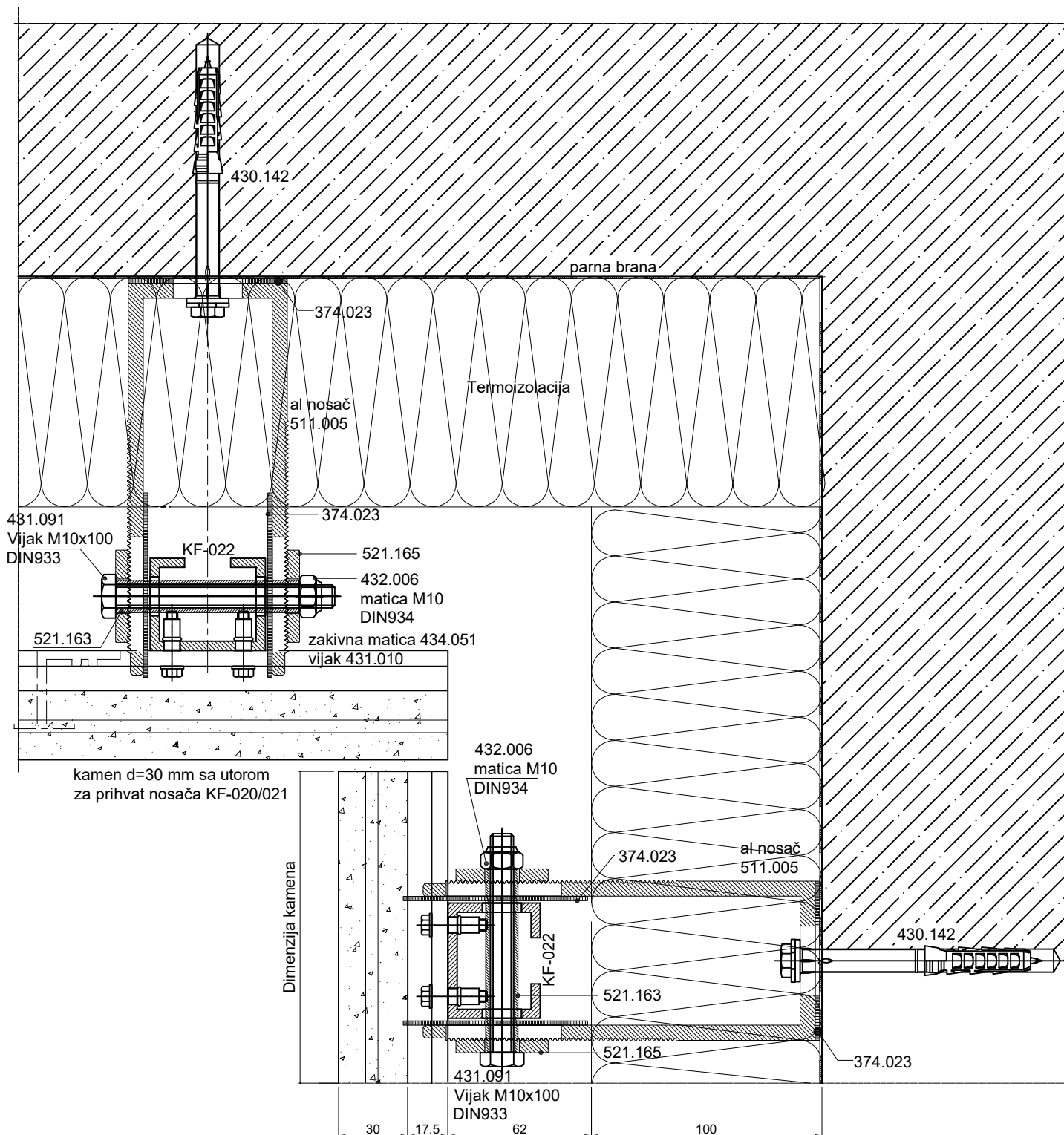
FASADA SA VIDLJIVOM VODORAVNOM FUGOM 8 mm I
NEVIDLJIVOM OKOMITOM FUGOM (1 mm ispunjena akrilni kit)



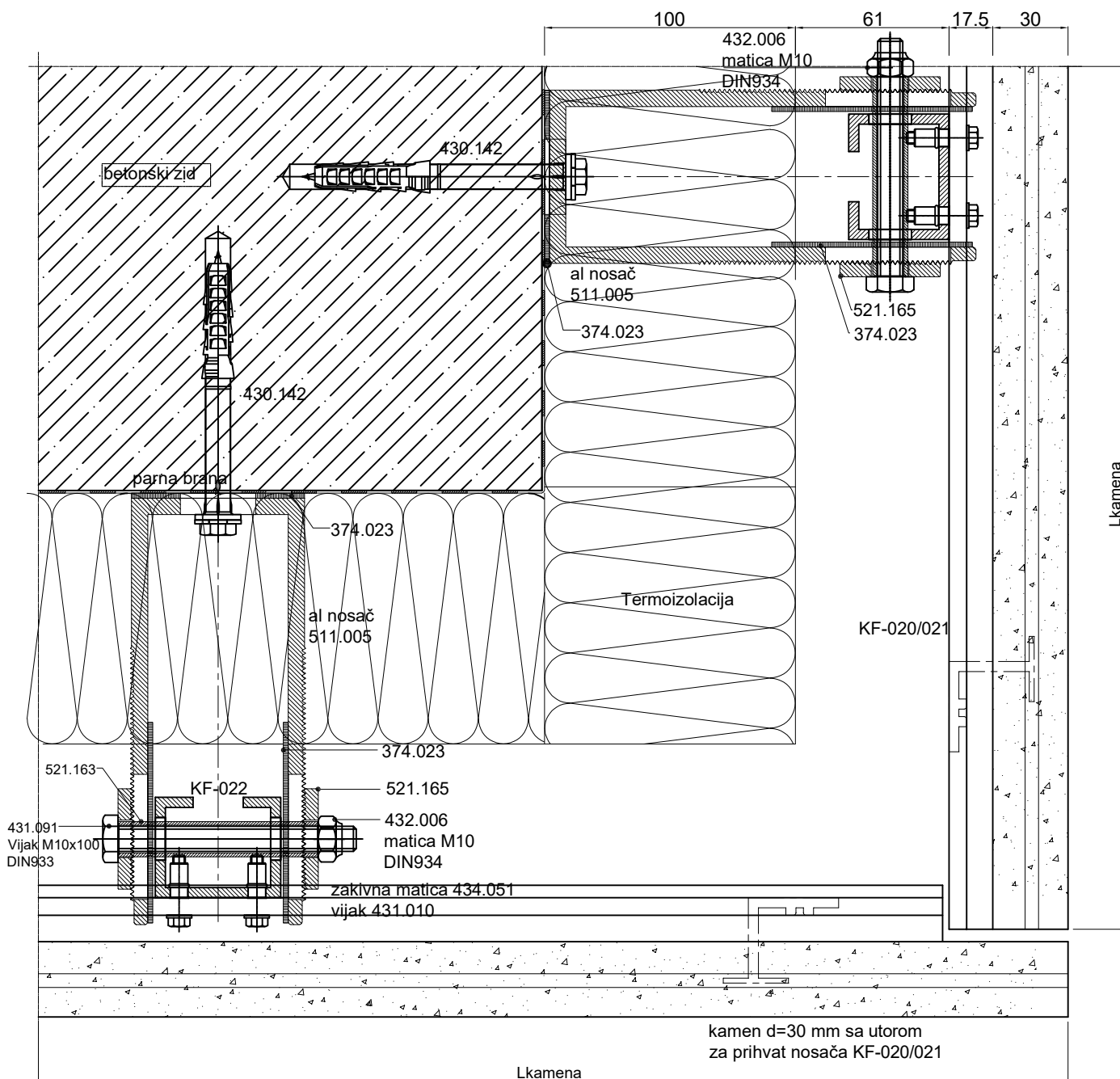
②



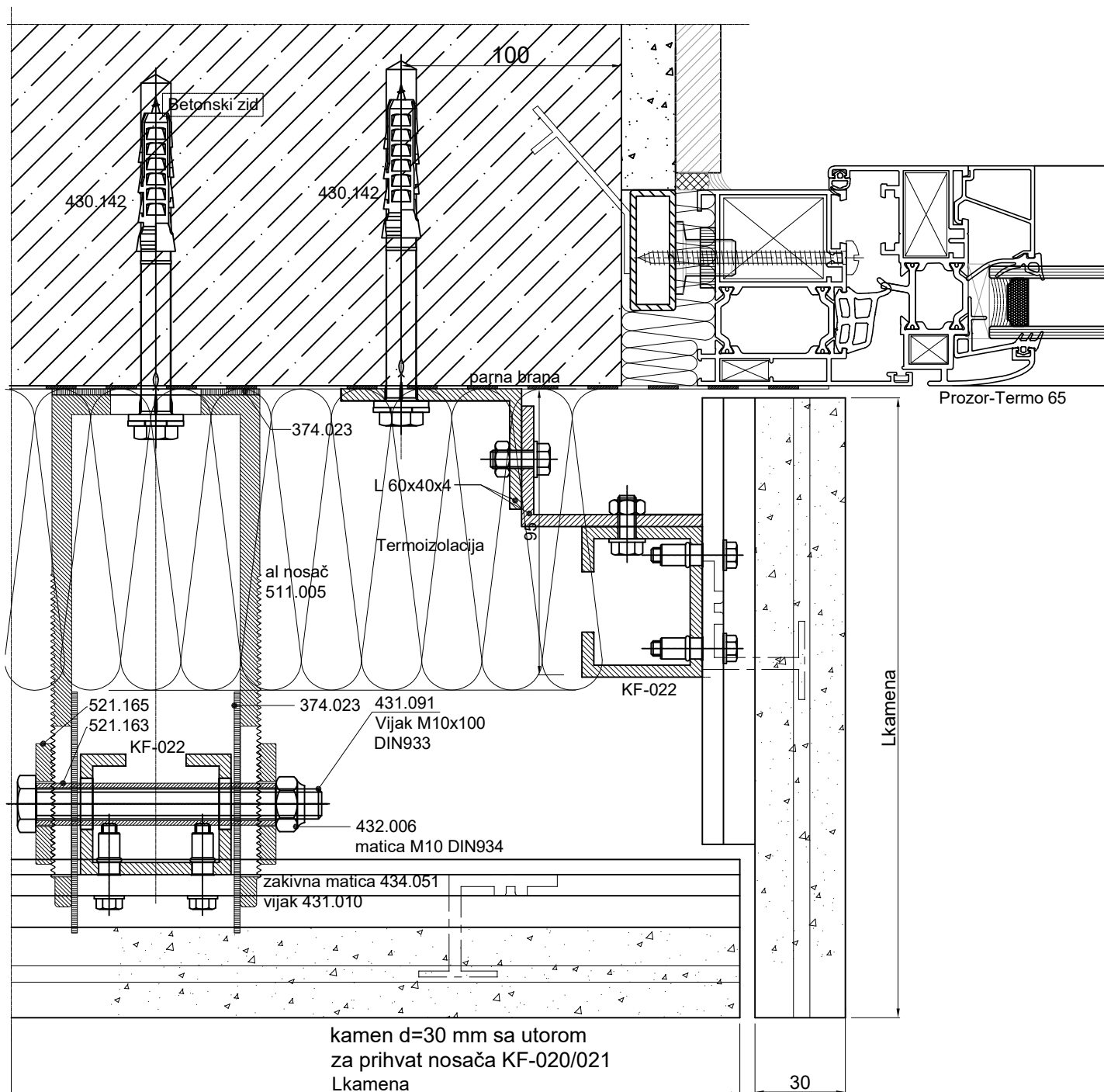
③

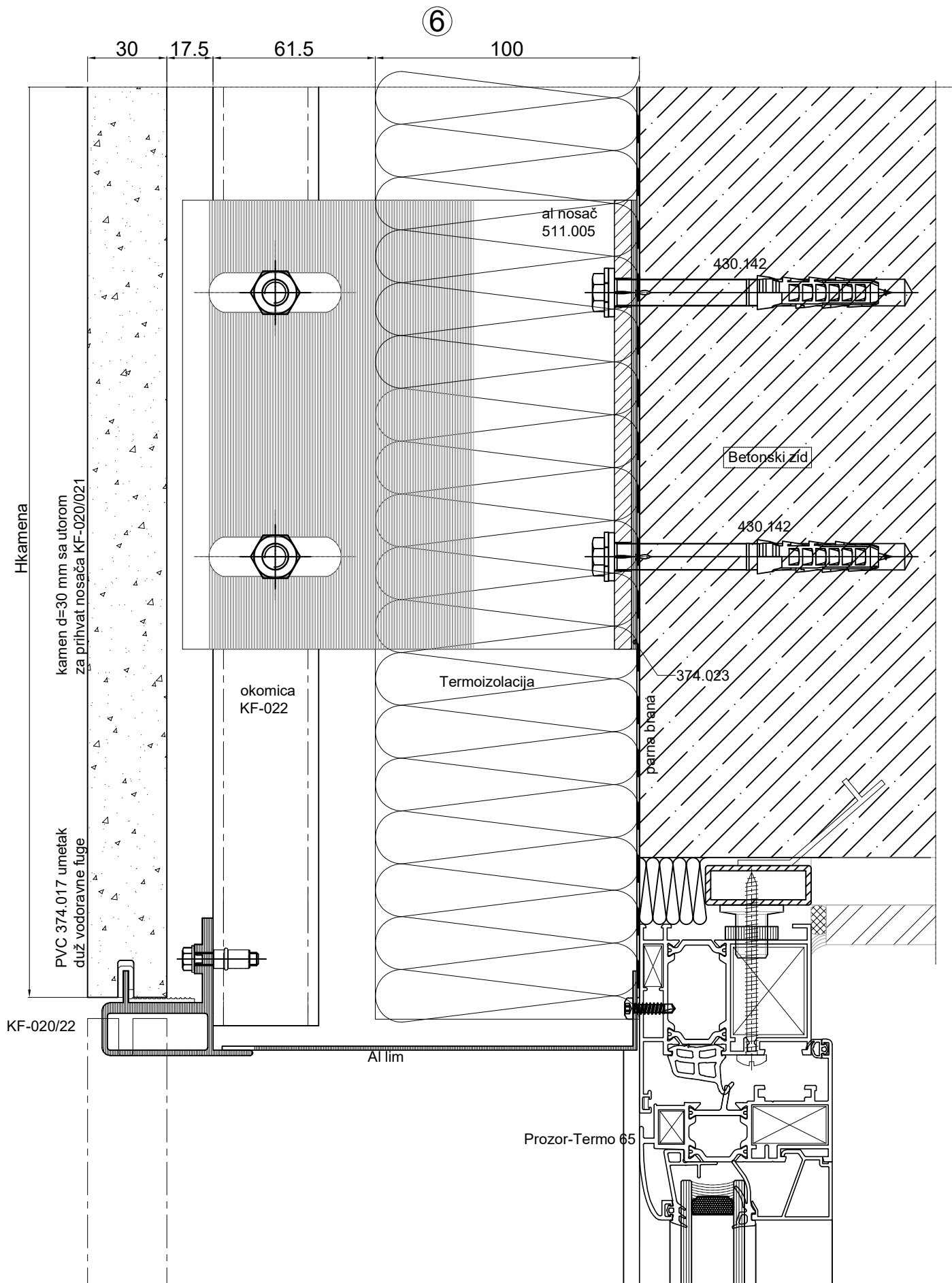


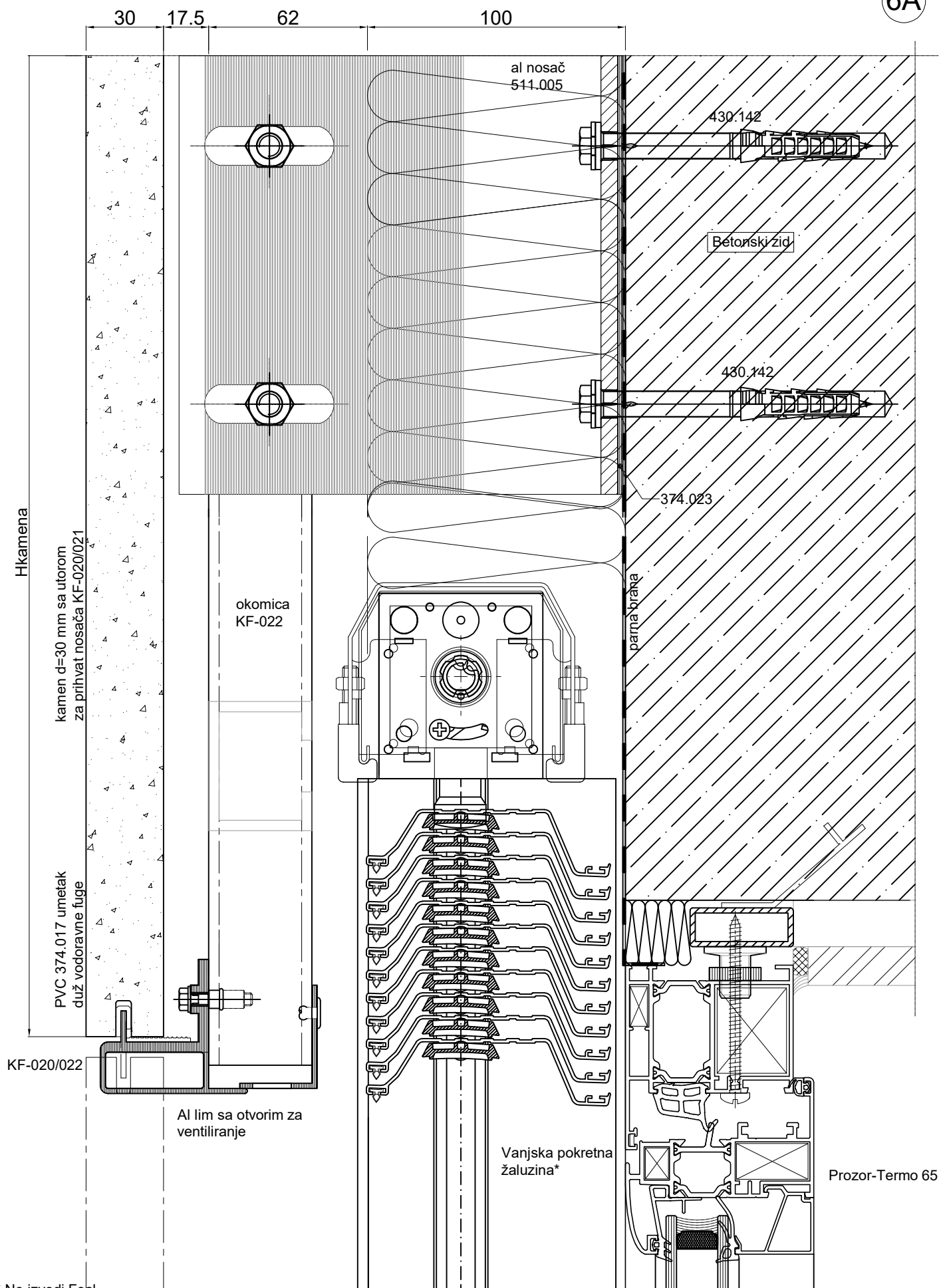
④



5

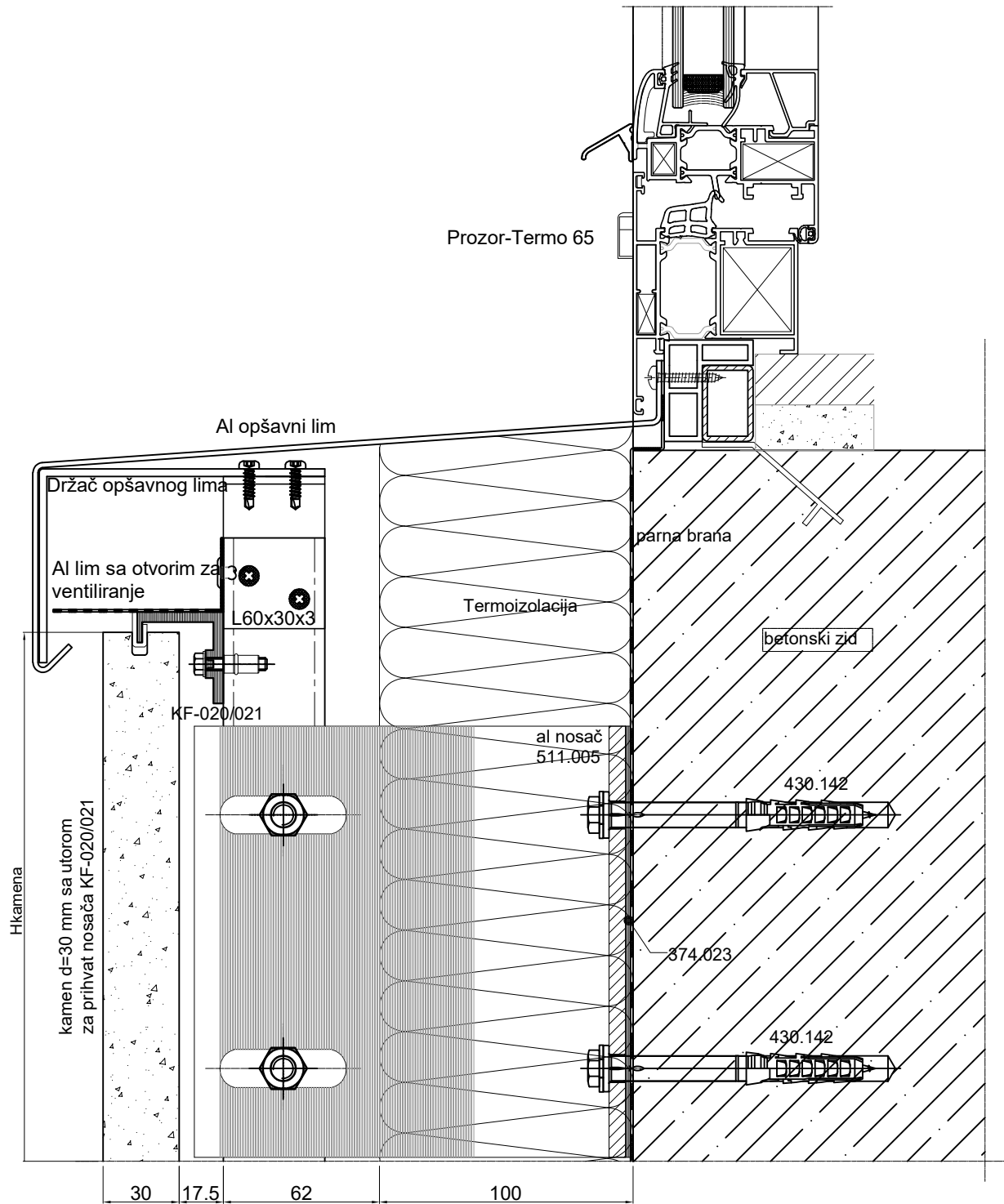




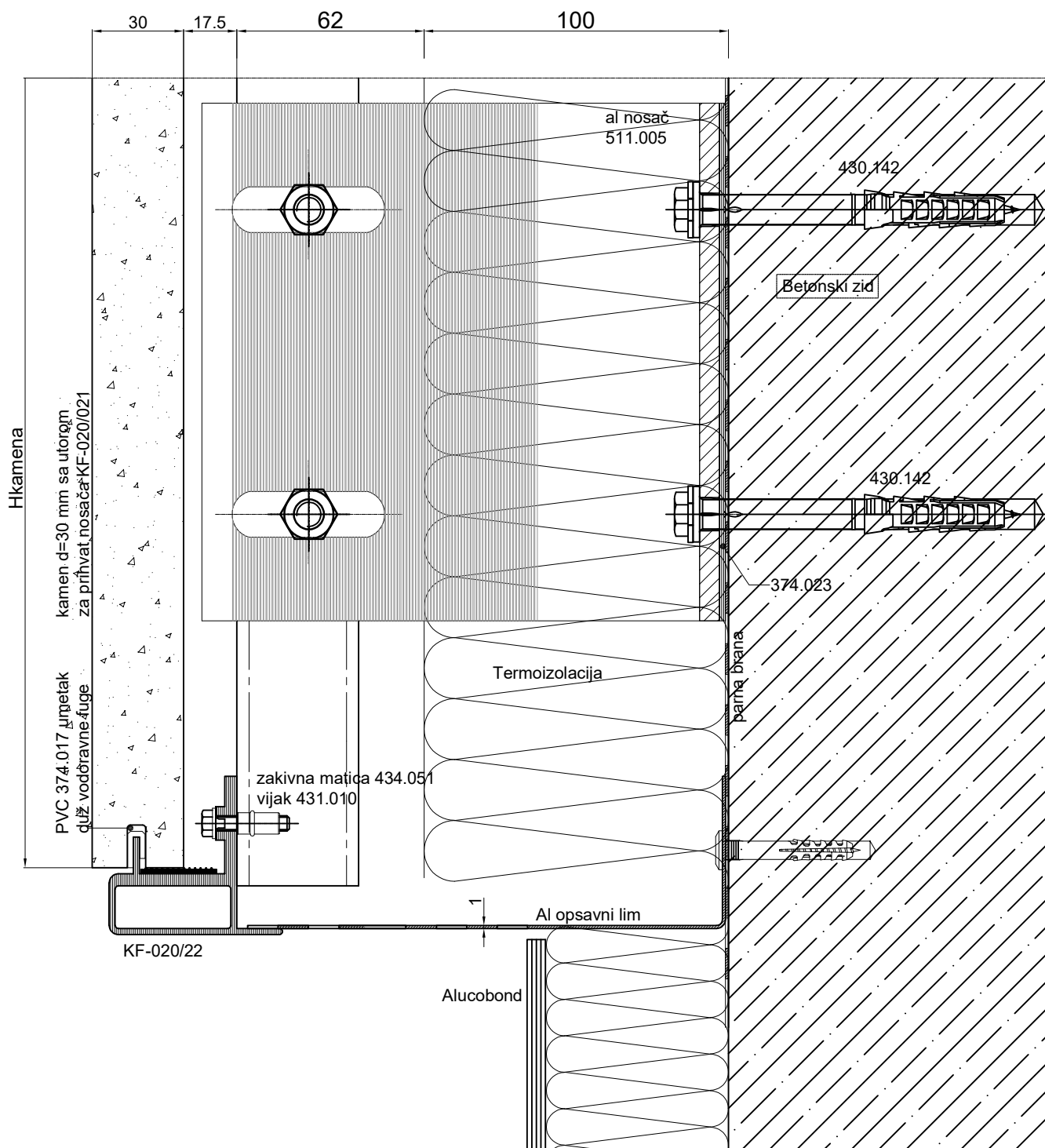


* Ne izvodi Feal

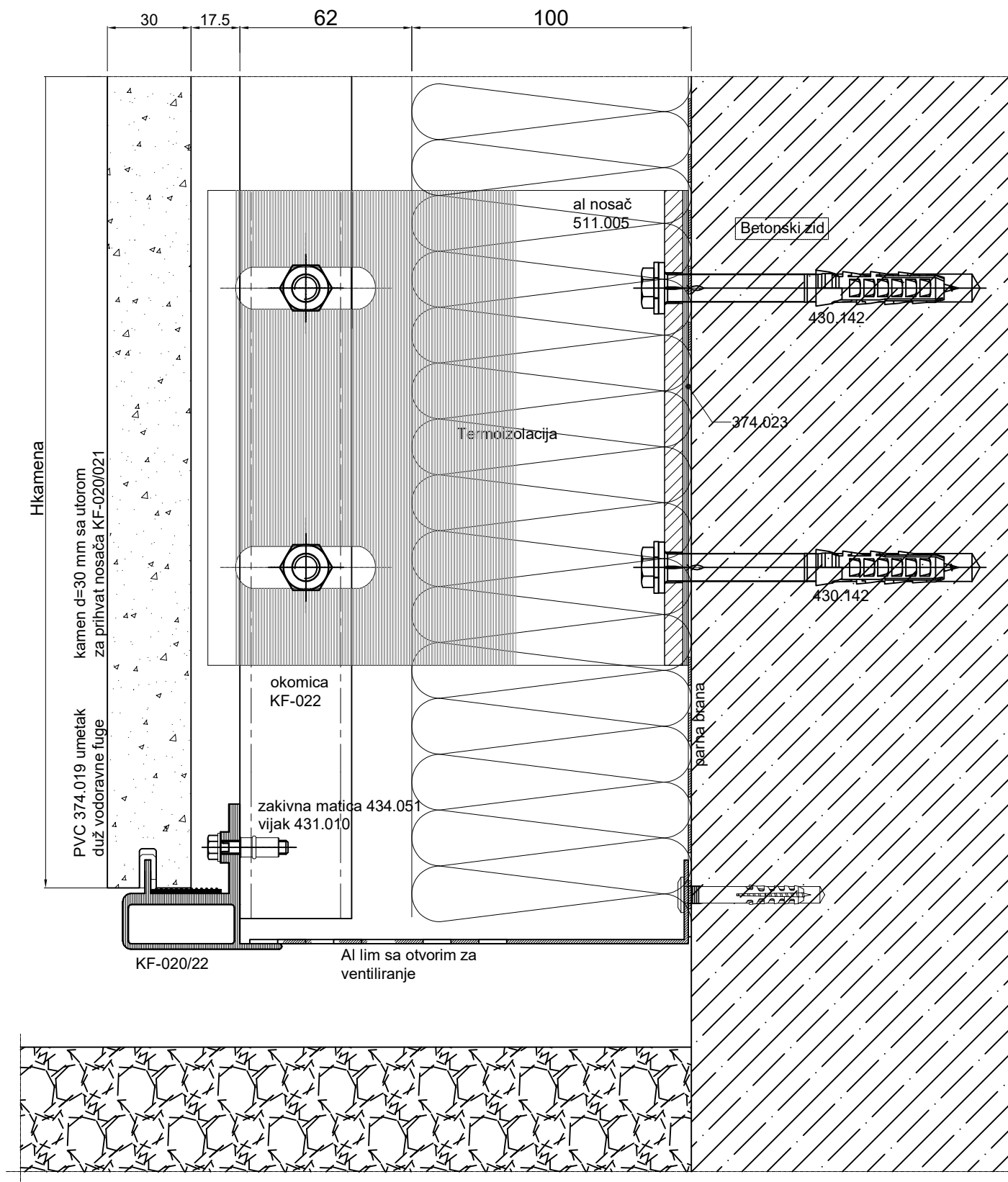
⑦



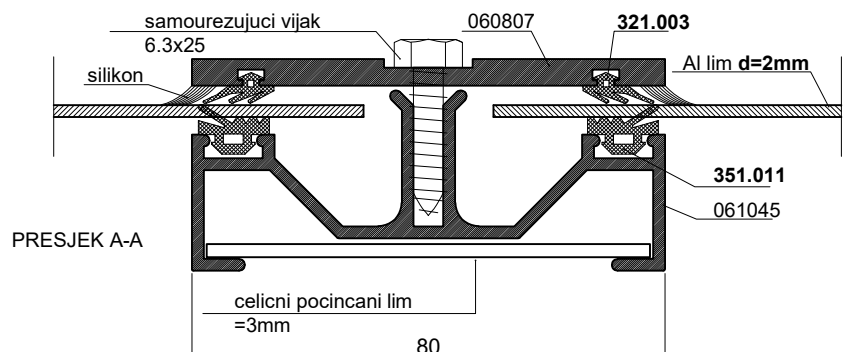
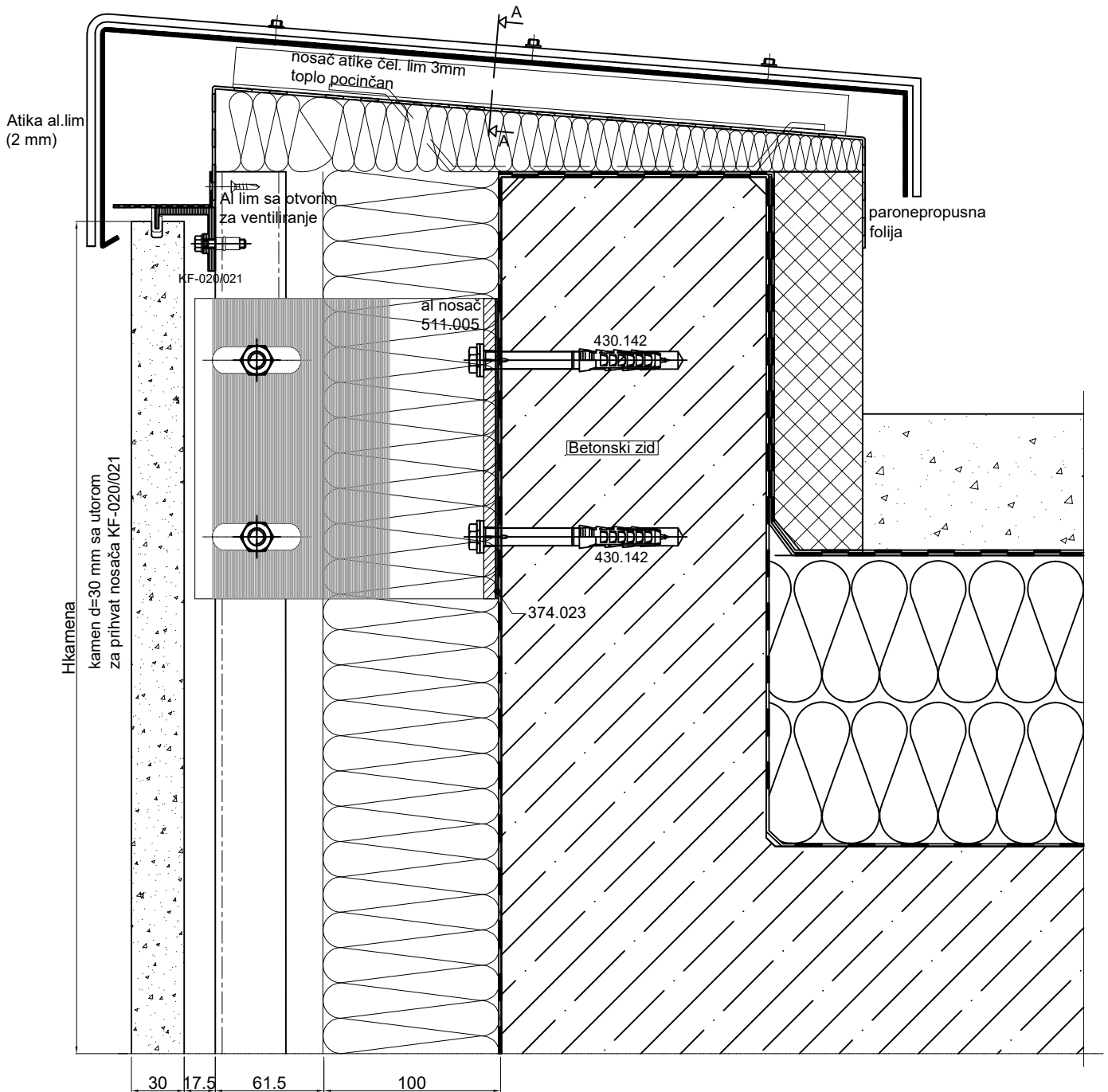
⑧

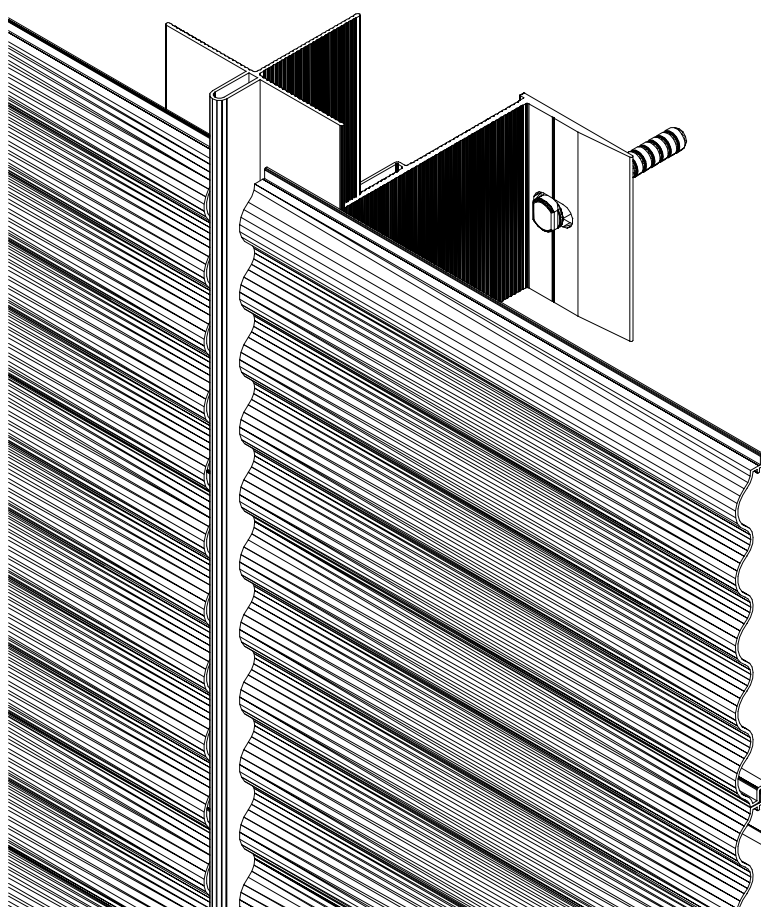


10

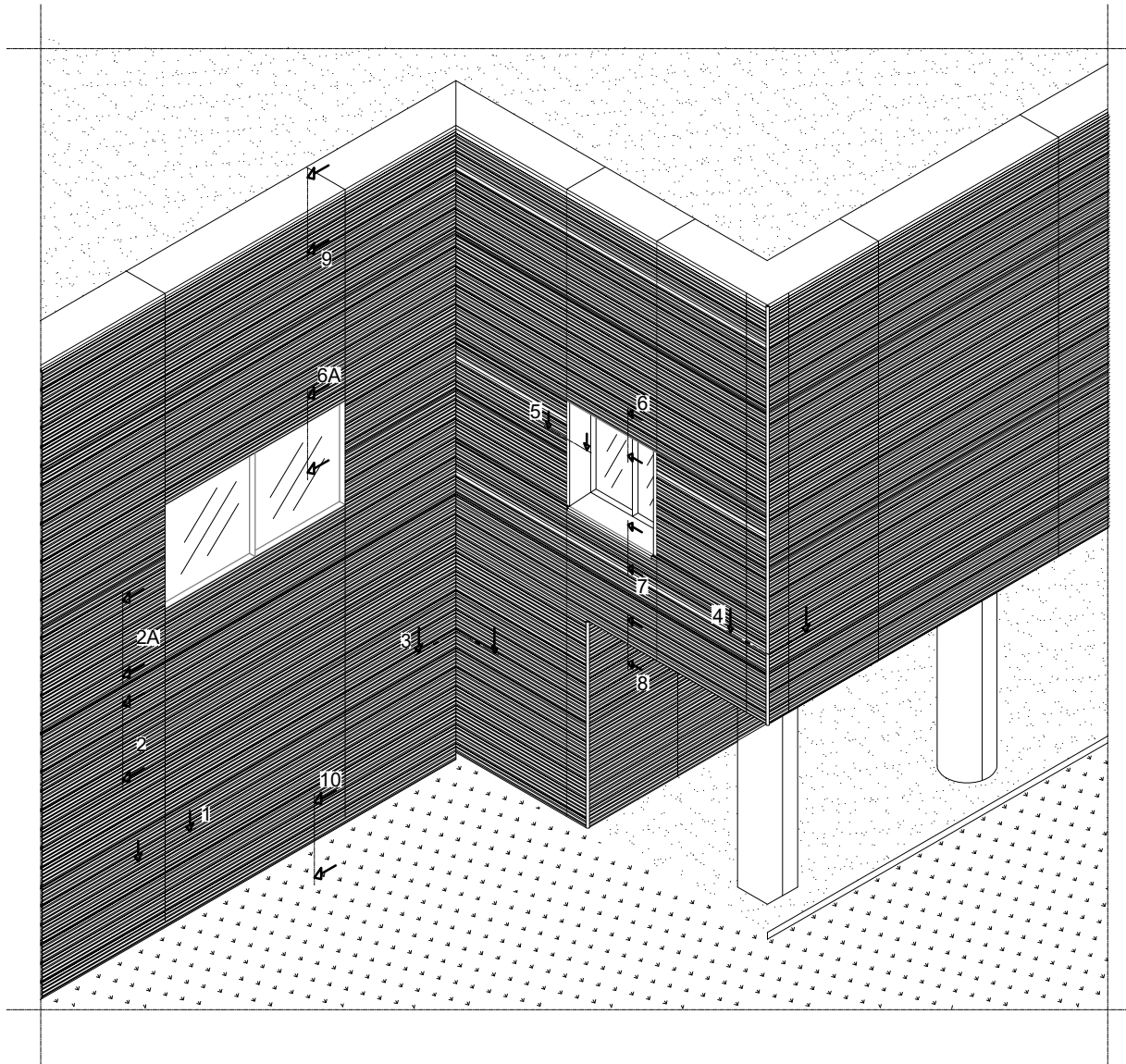


9

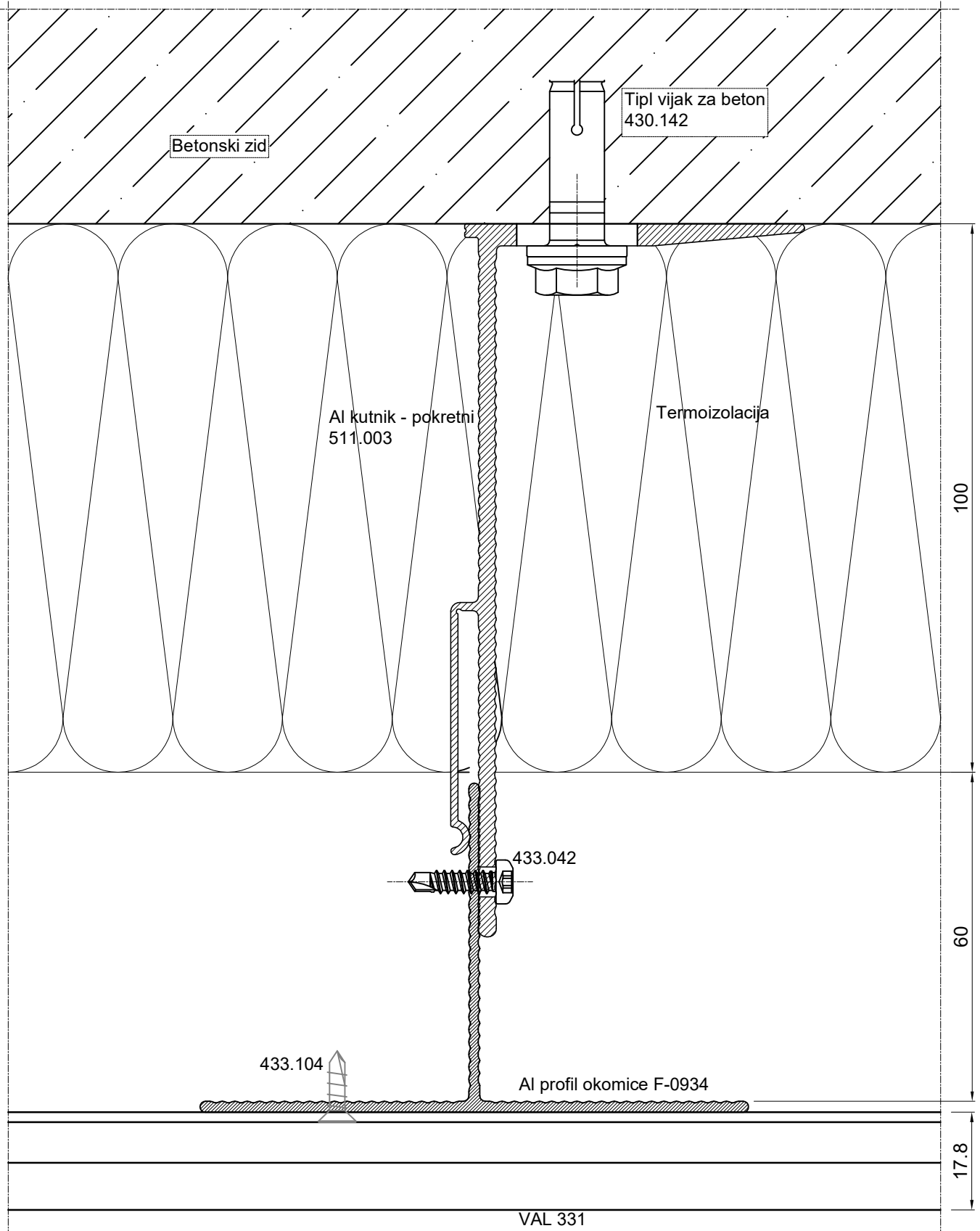


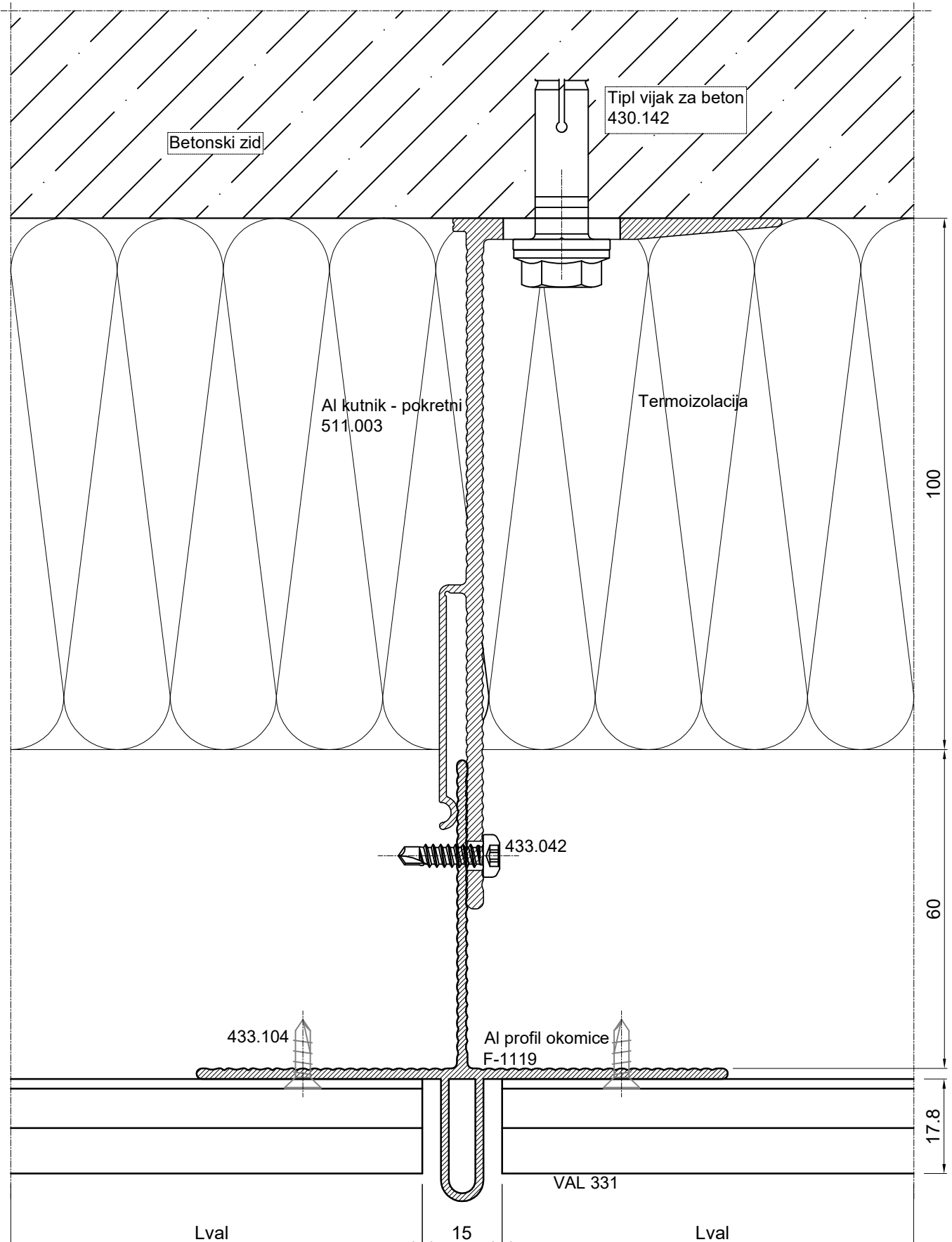
VENTILIRAJUĆE
FASADNE OBLOGE

VAL 331

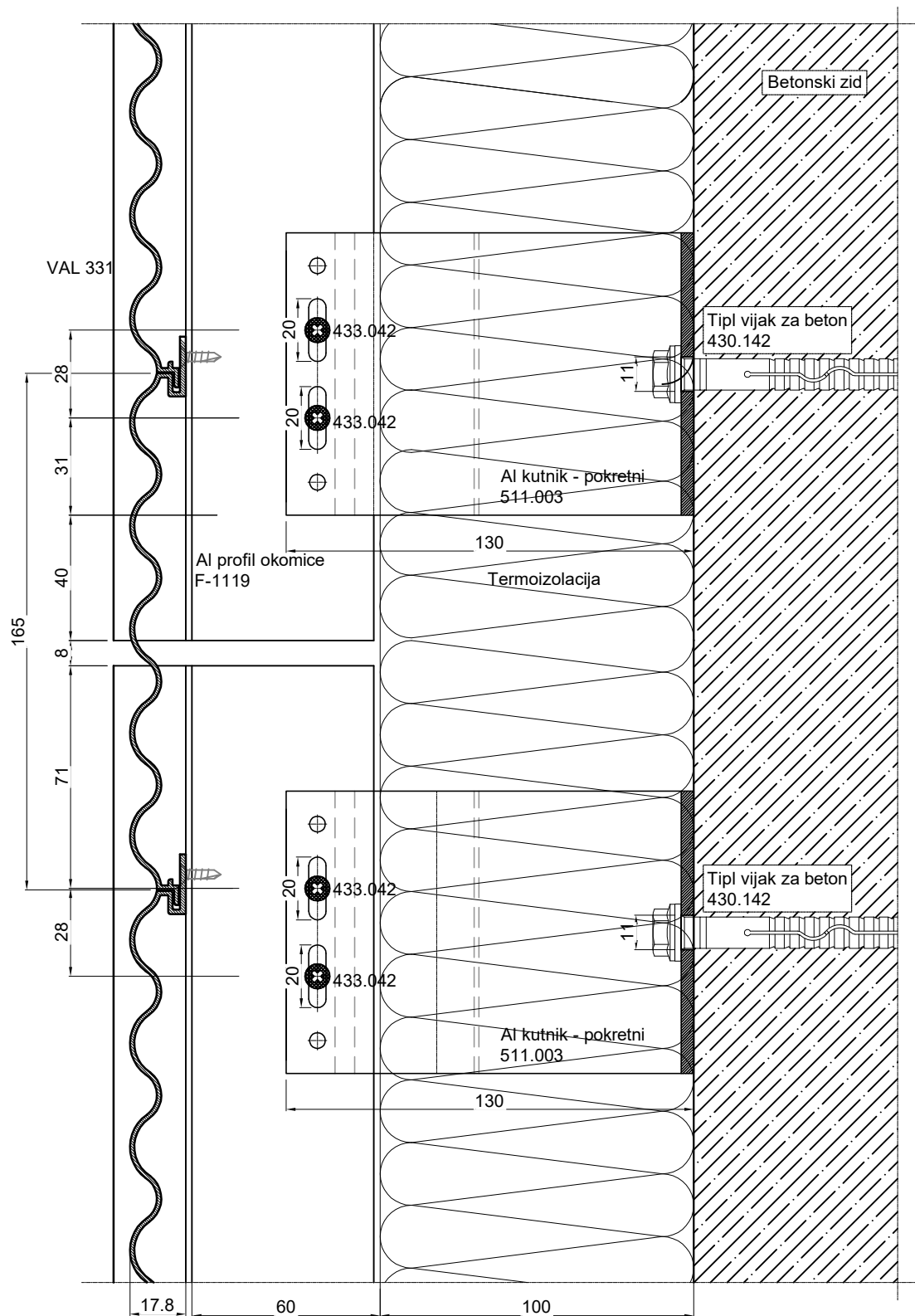


①

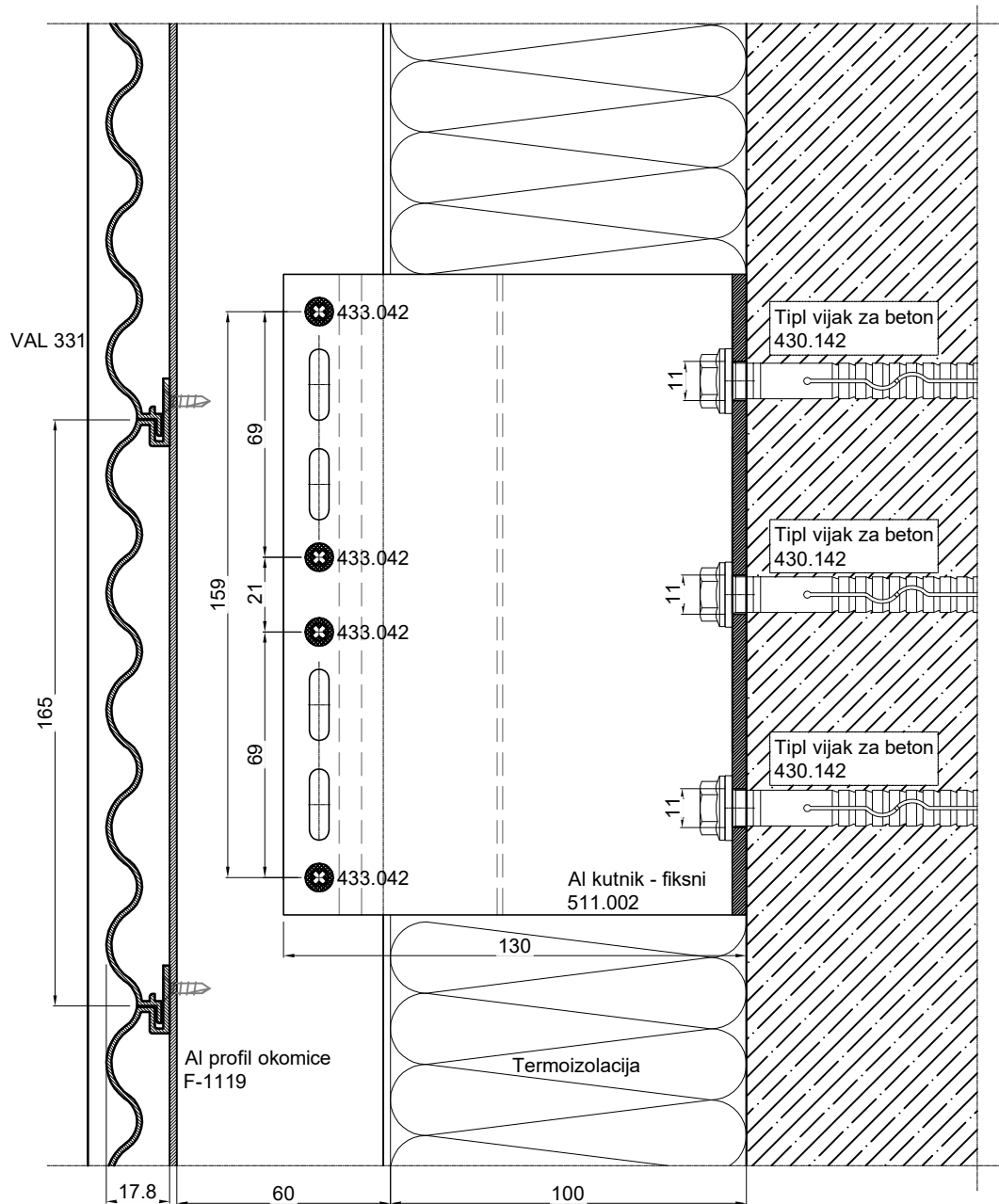




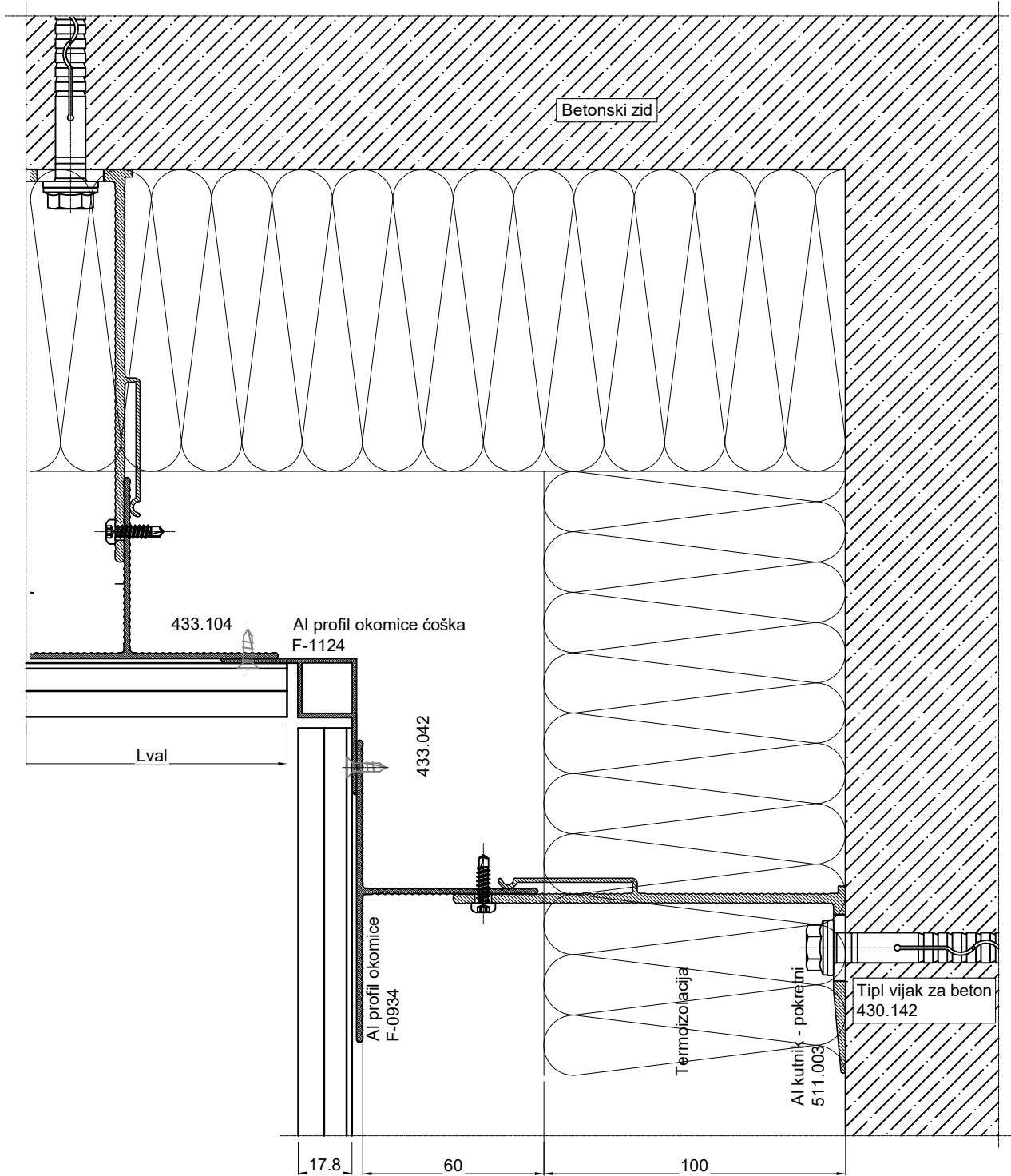
②



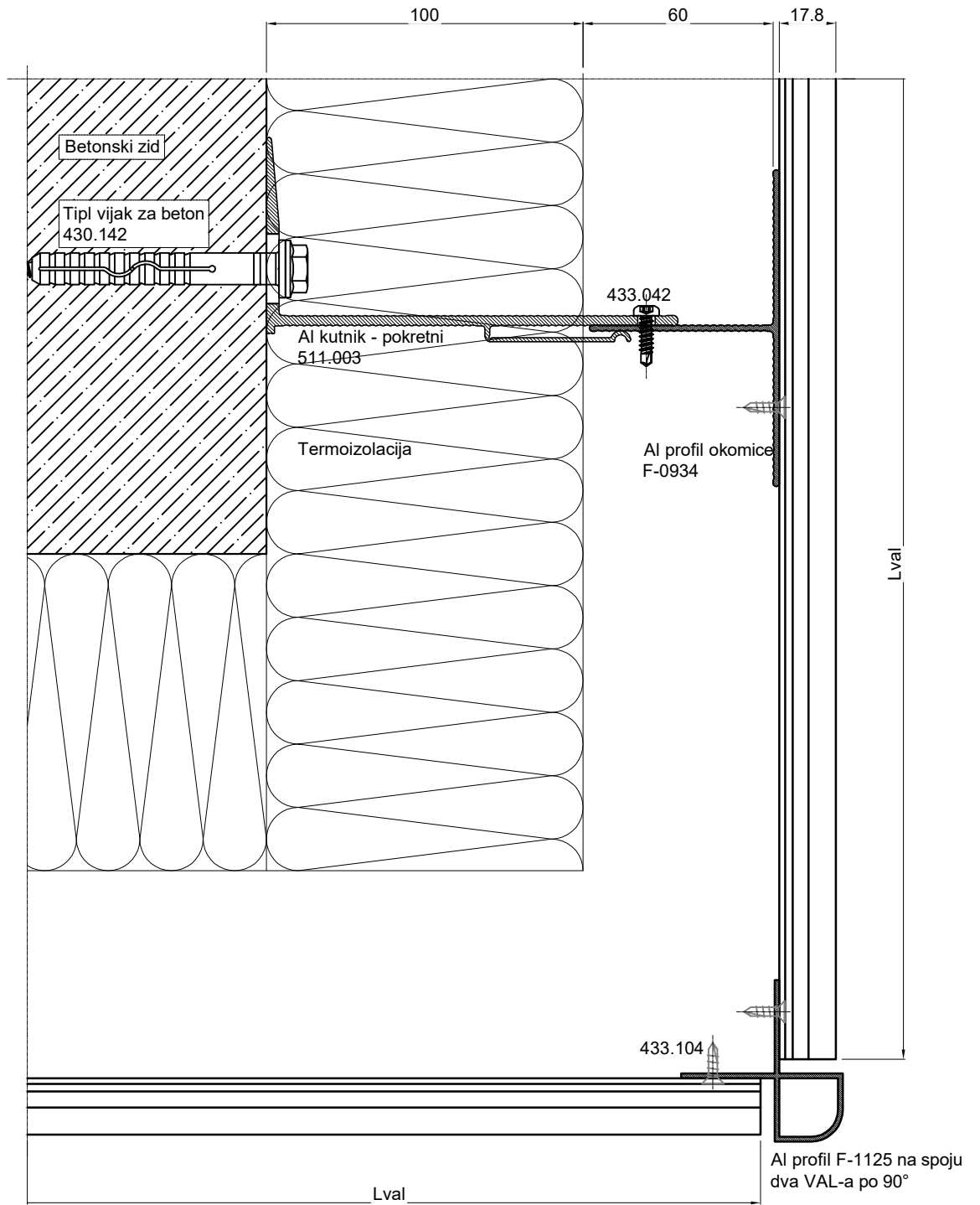
②



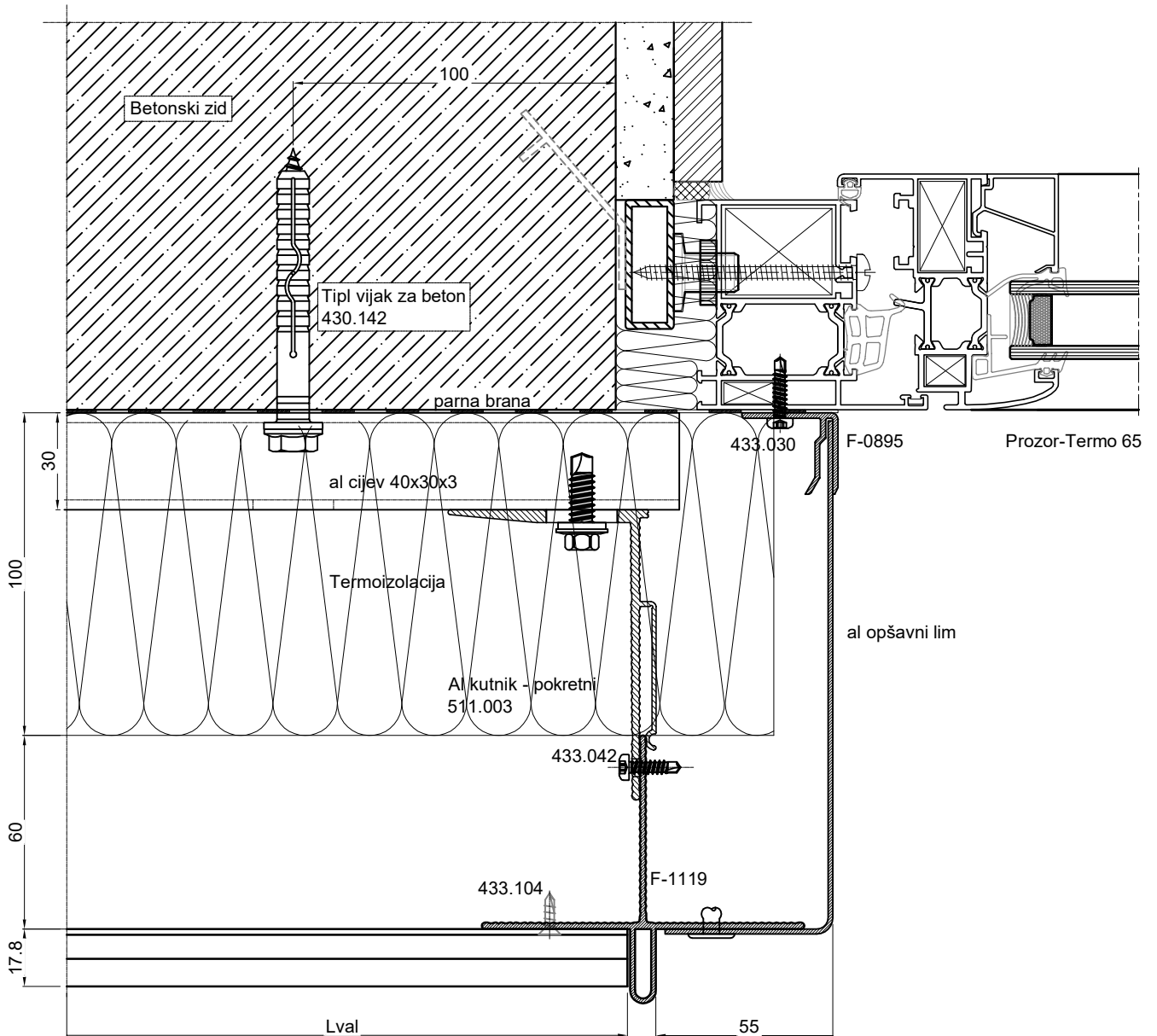
③



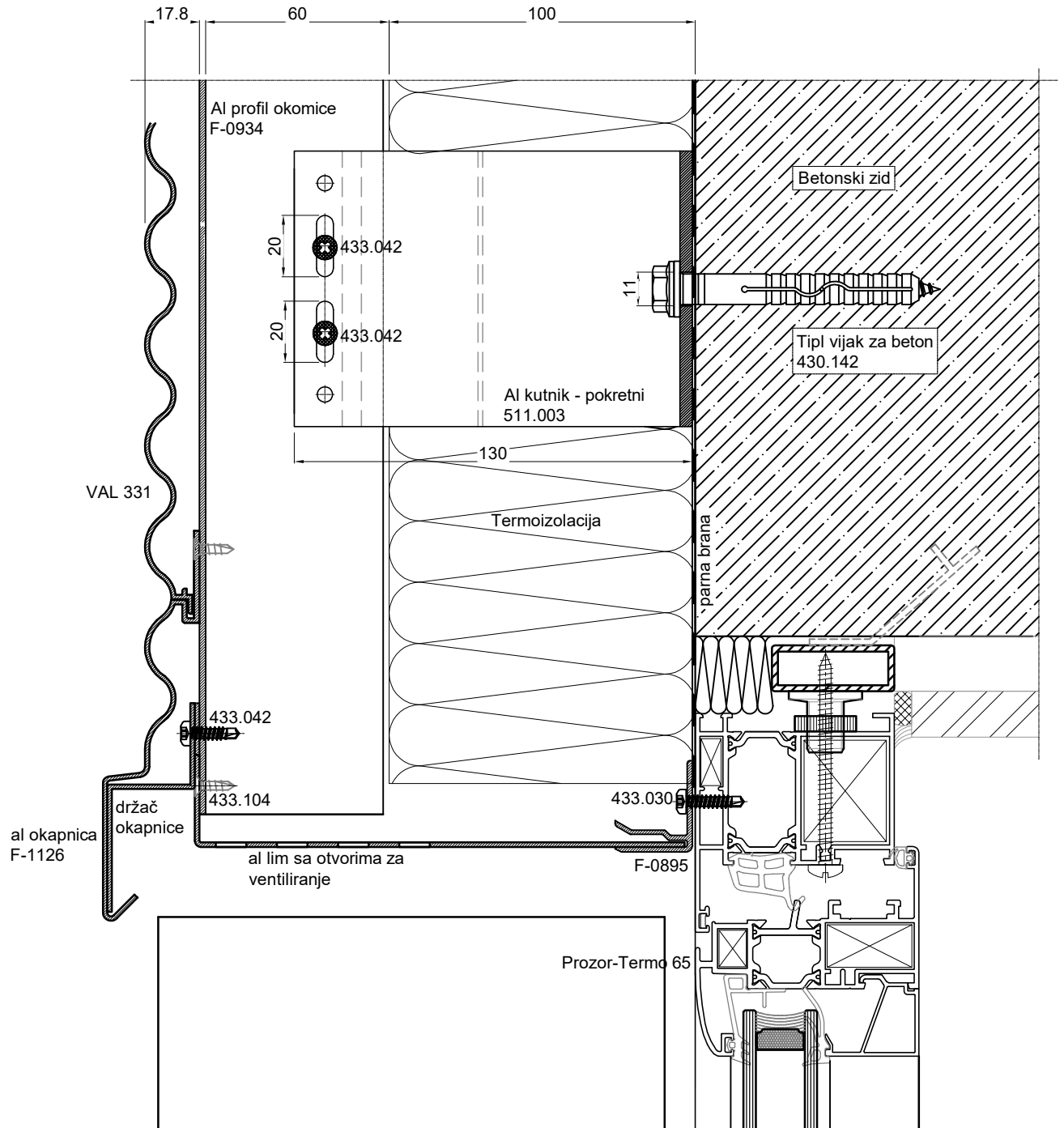
④



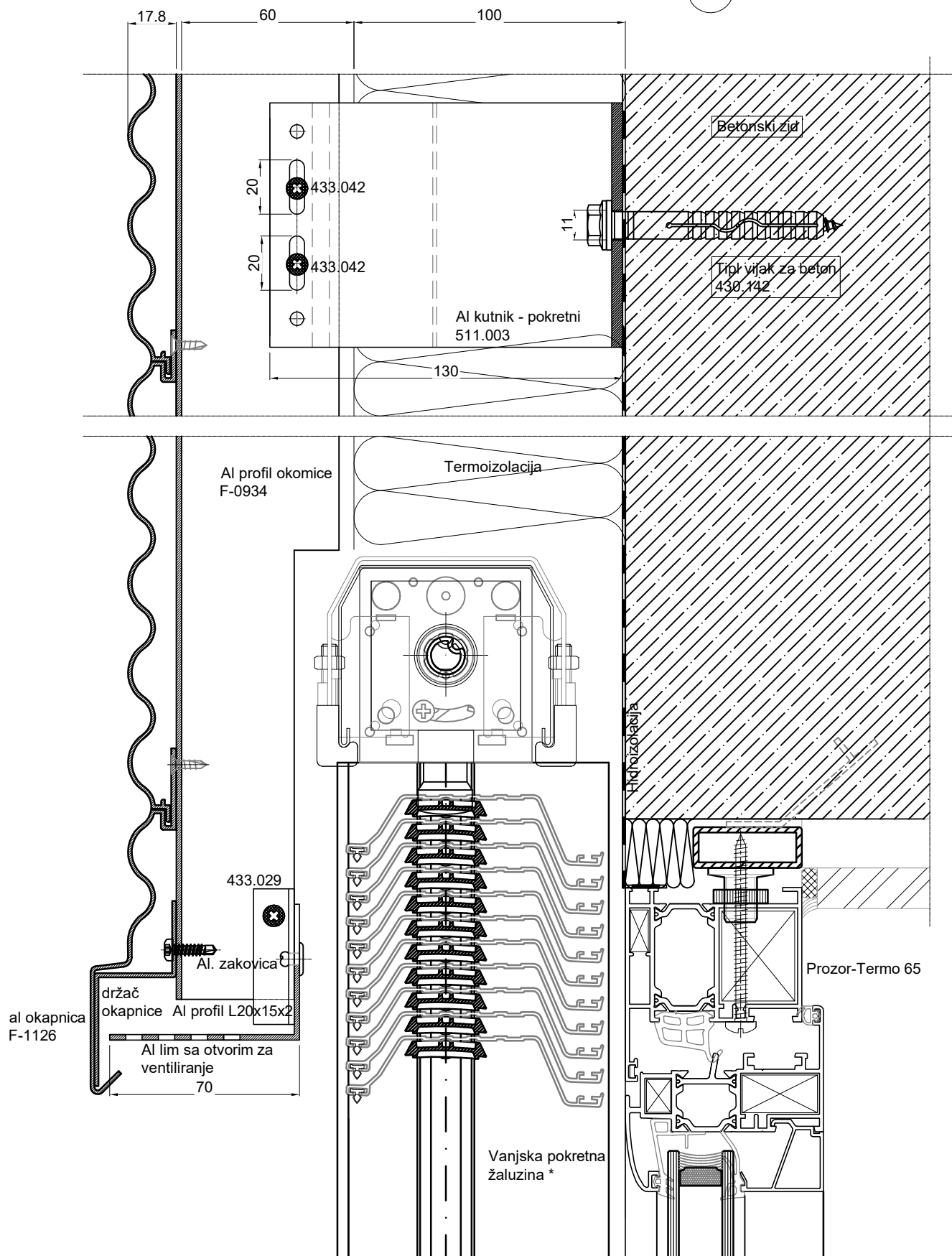
5



⑥

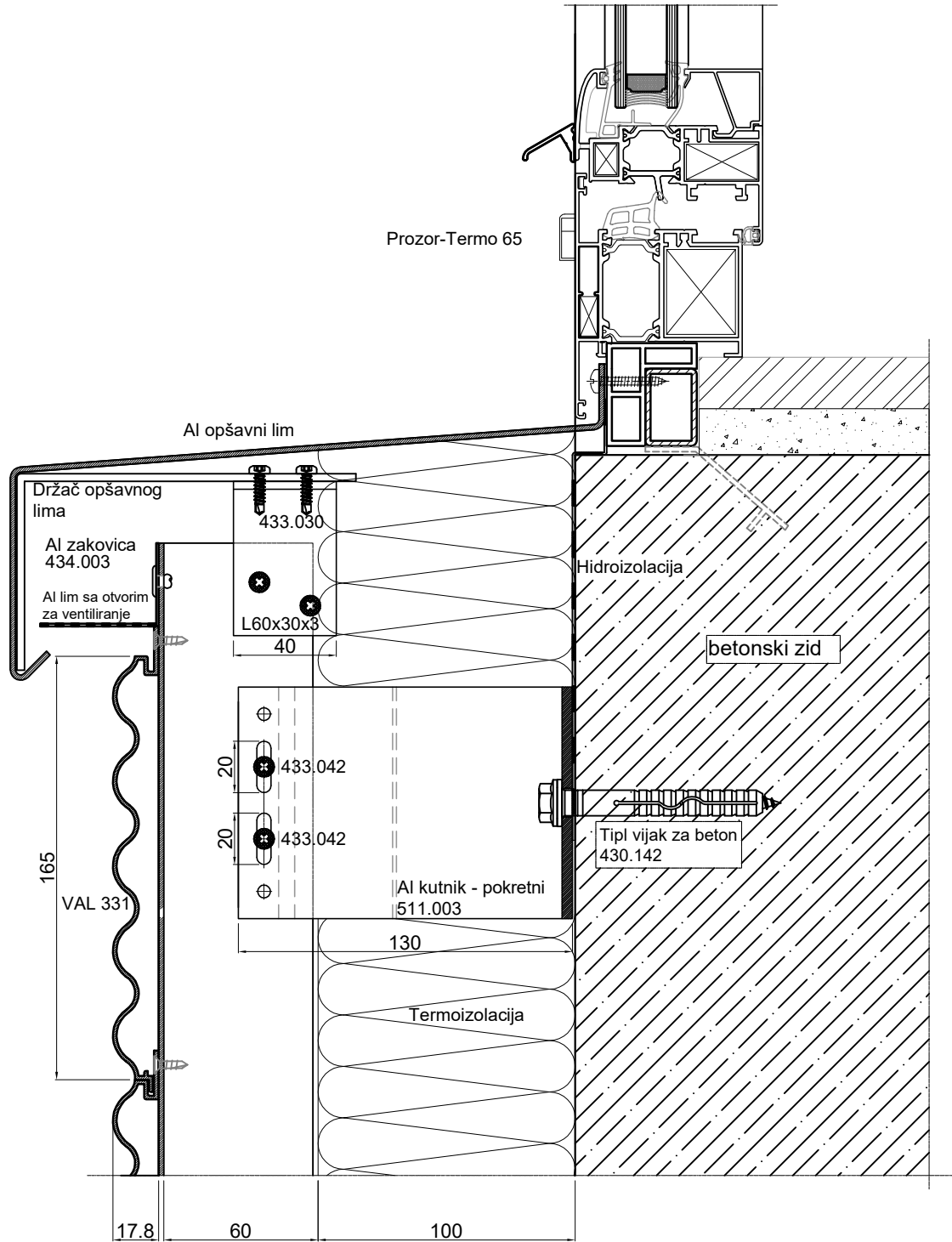


6A

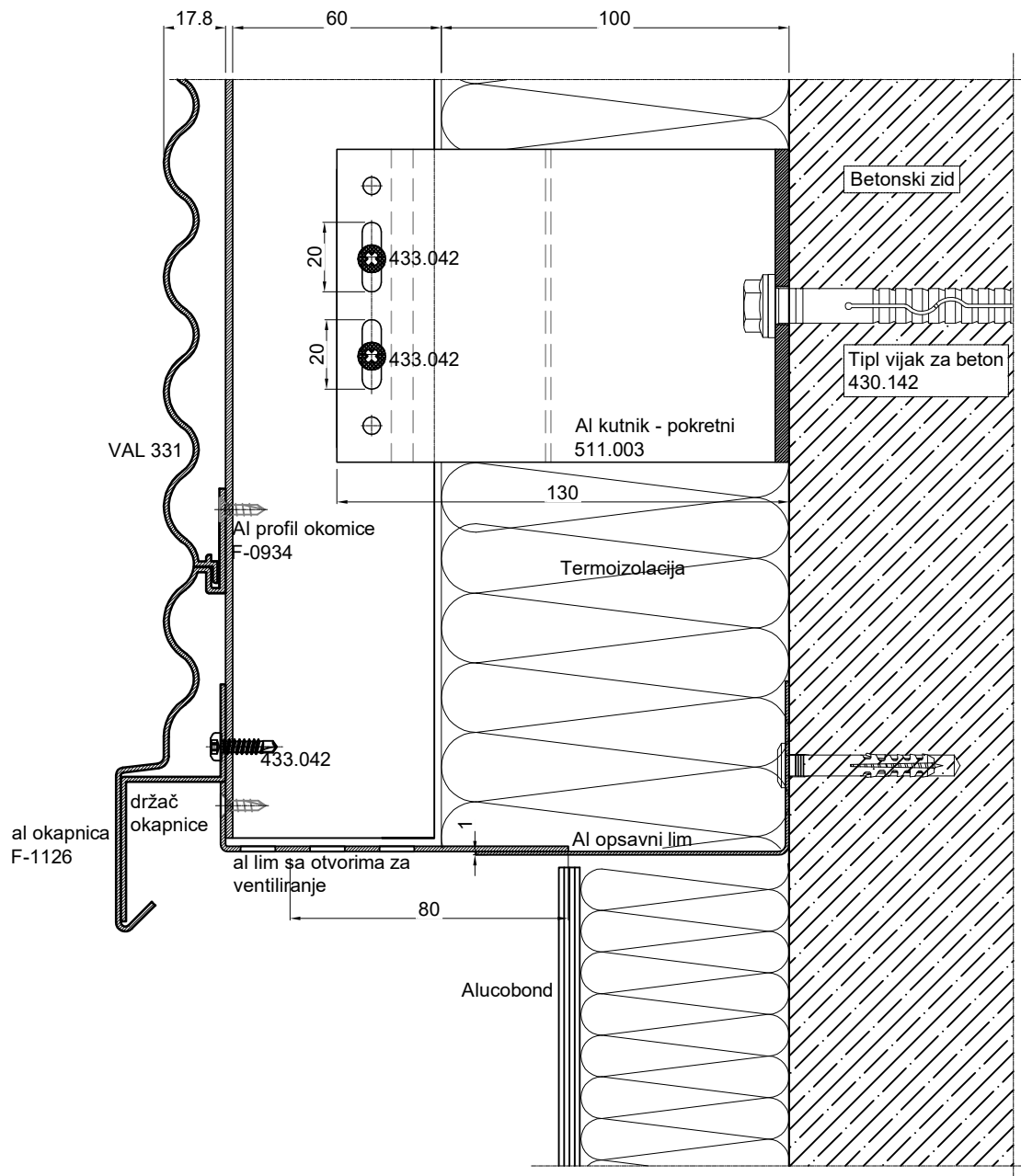


* Ne izvodi Feal

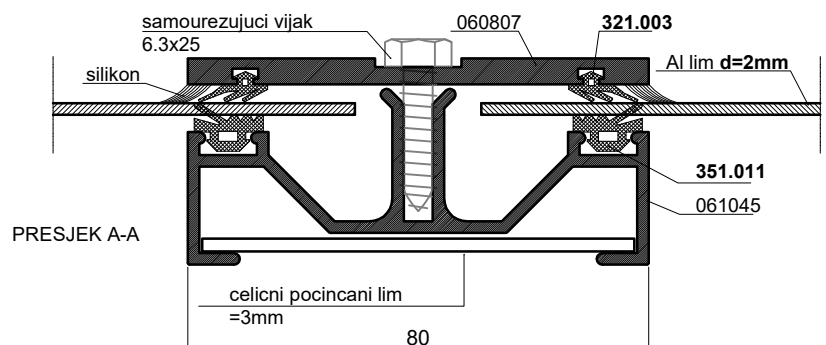
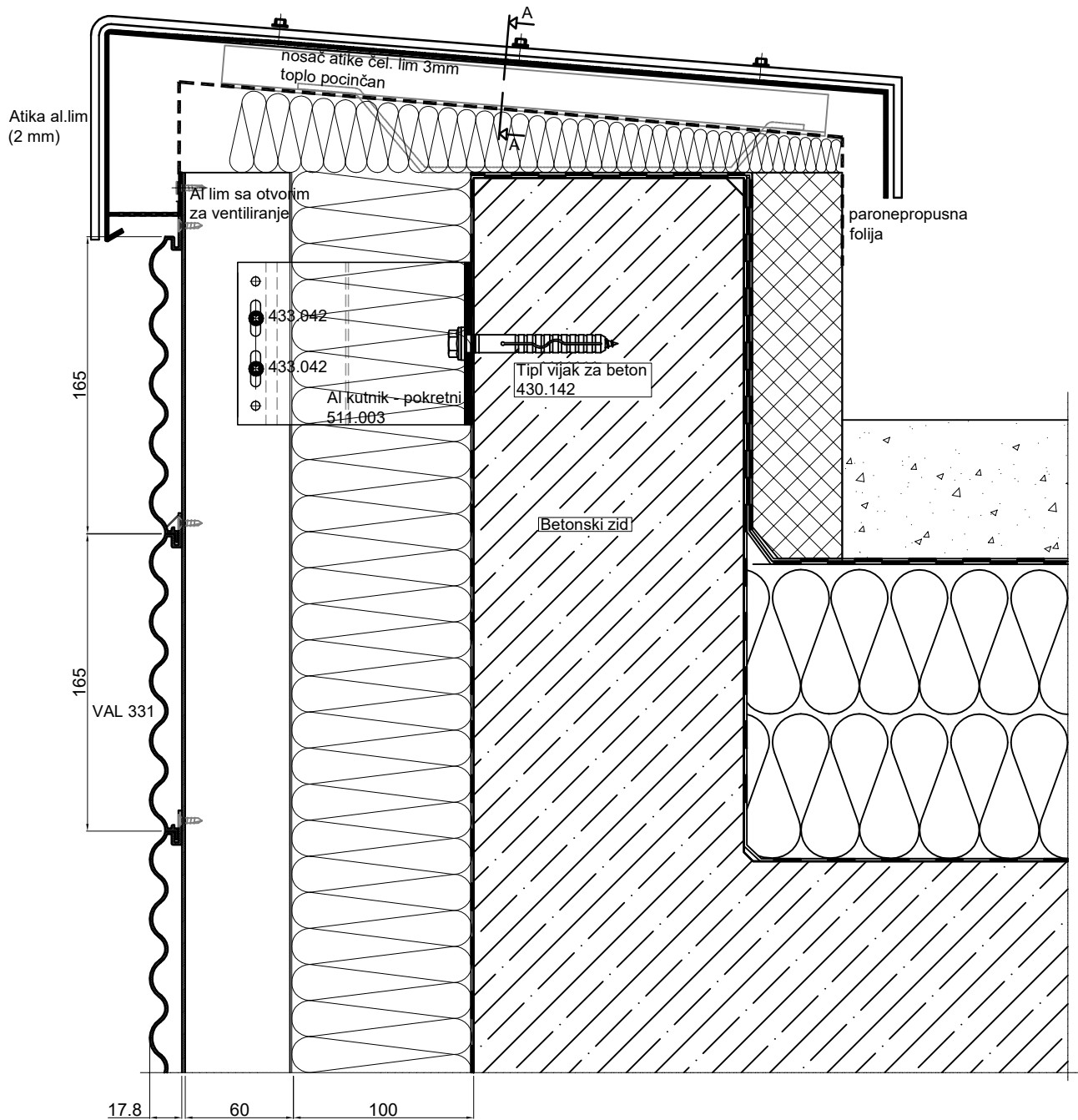
⑦



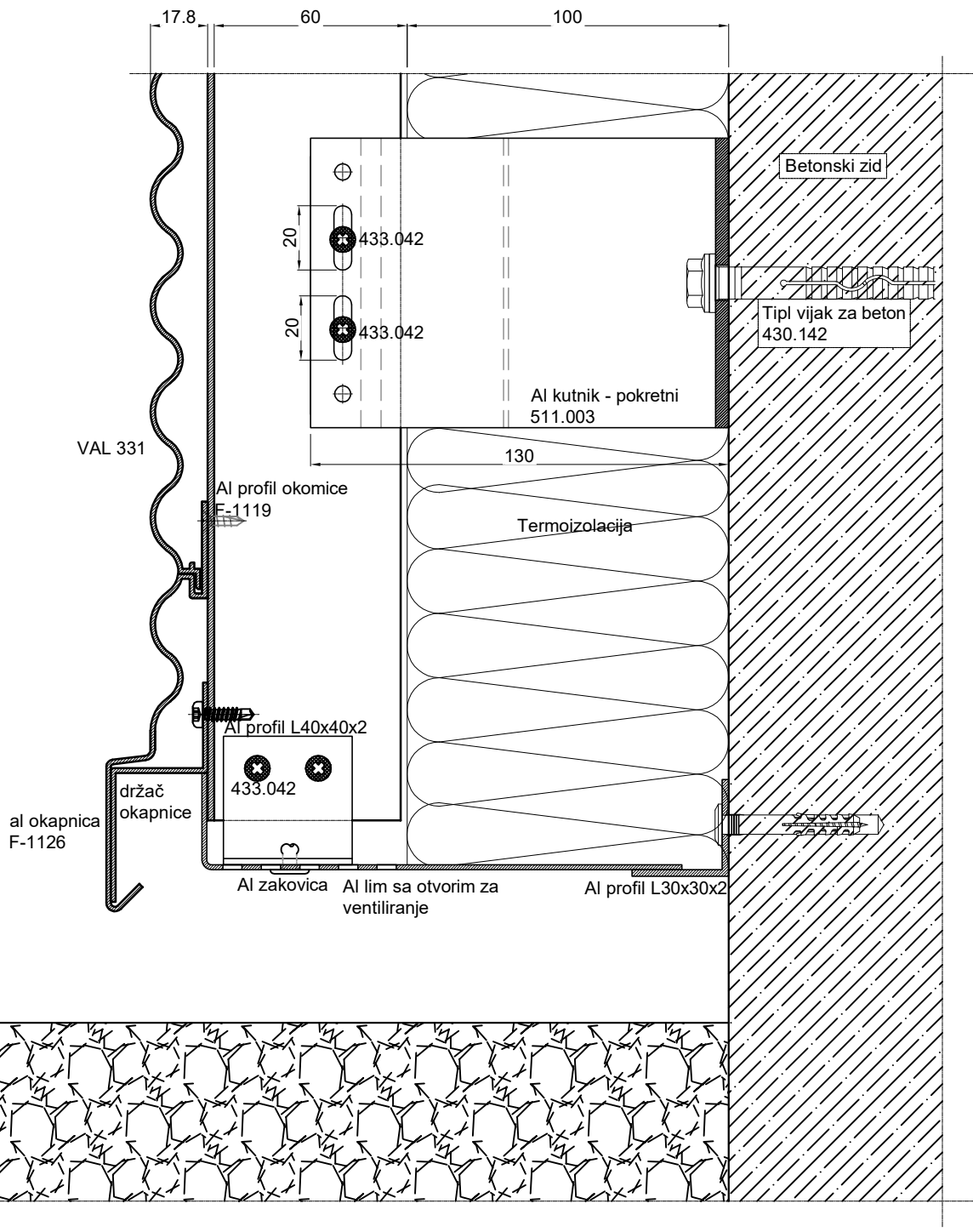
8

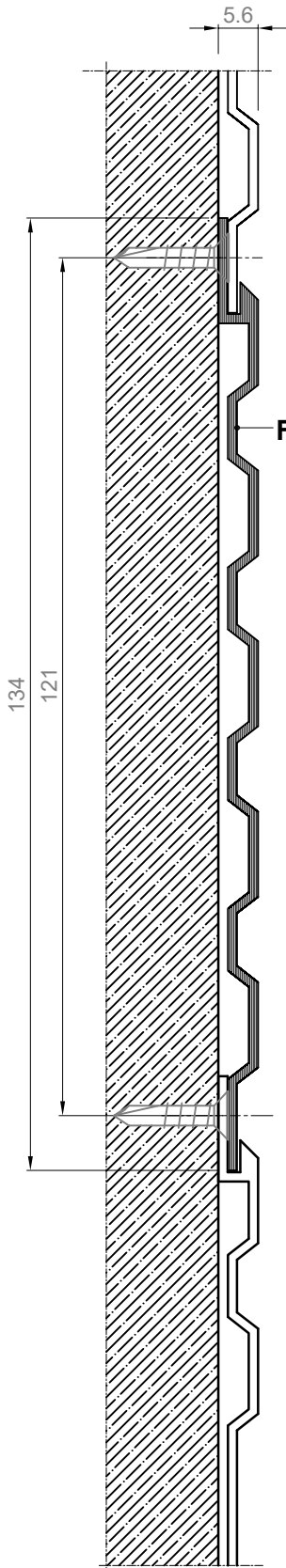


9

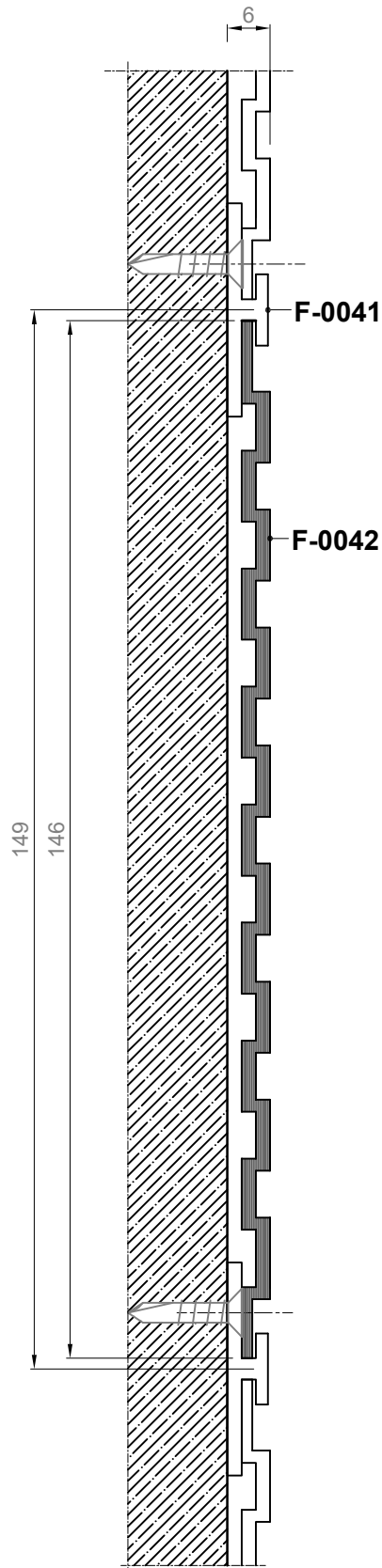


10

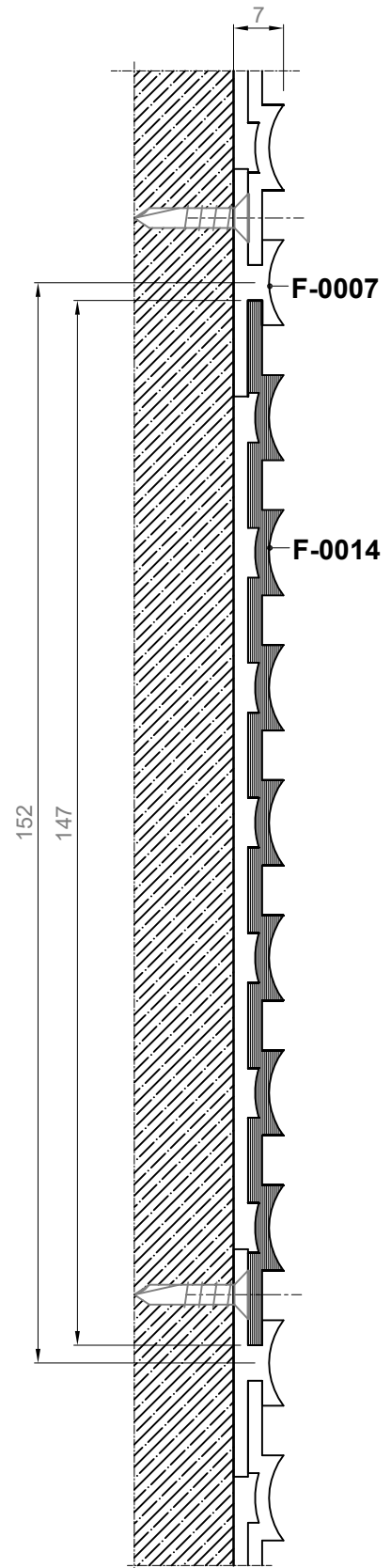




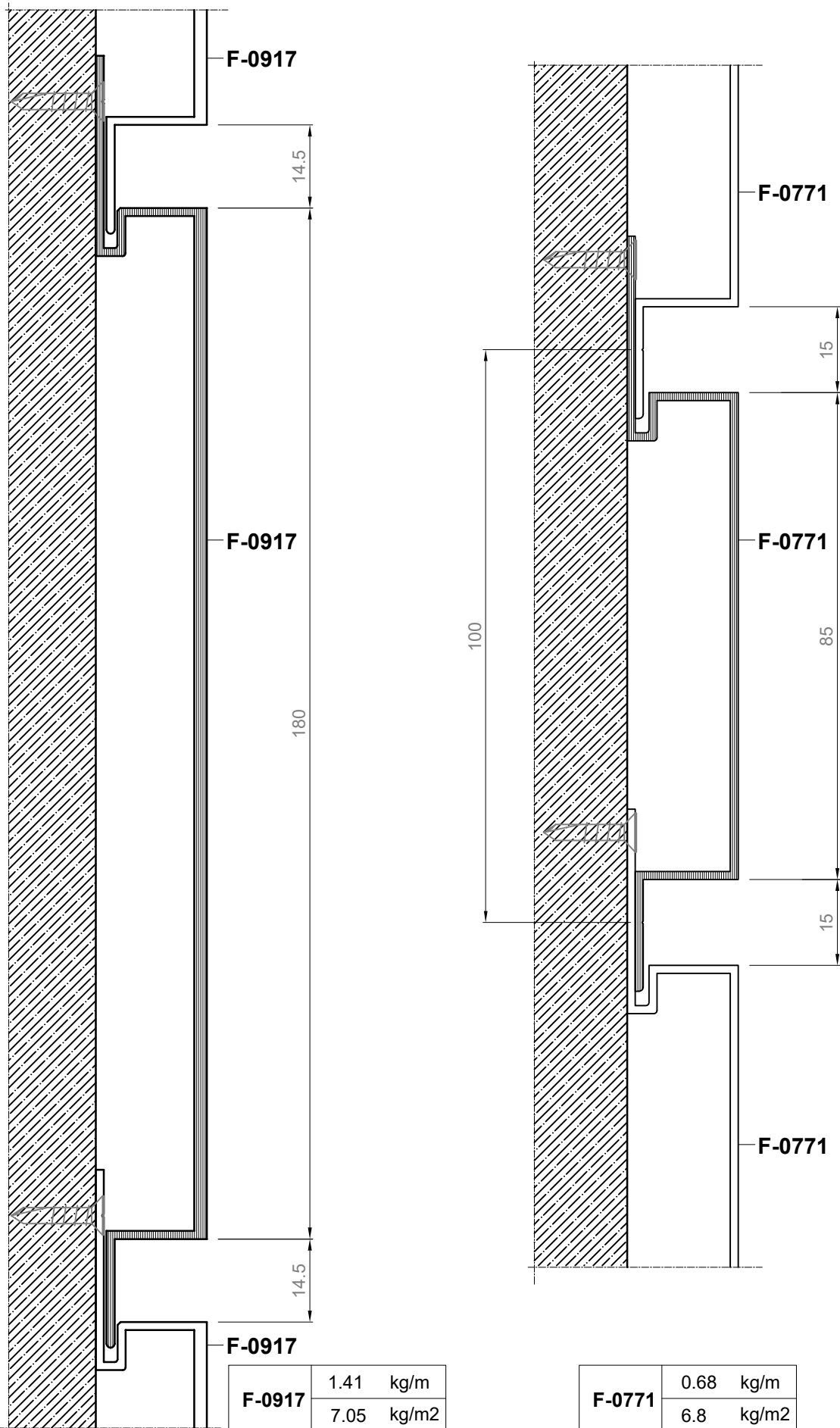
F-0211	0.580 kg/m
	4.79 kg/m ²

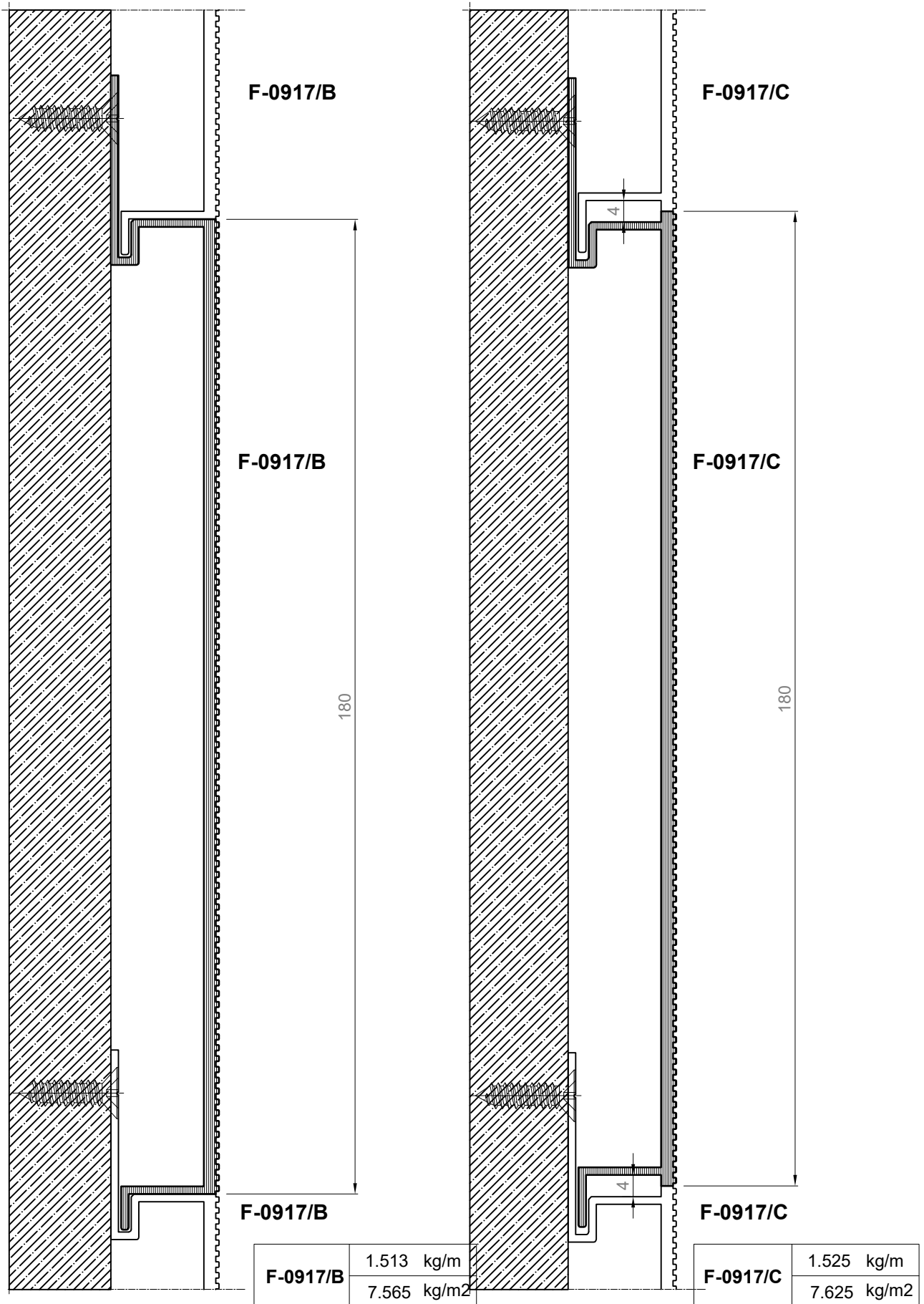


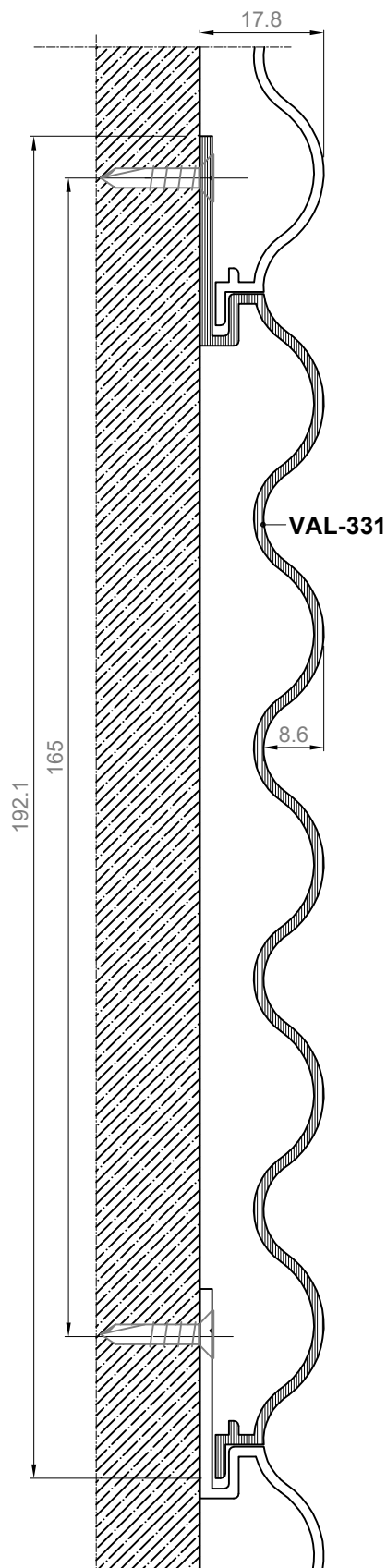
F-0042	0.910 kg/m
	6.23 kg/m ²
F-0041	0.229 kg/m
	1.57 kg/m ²



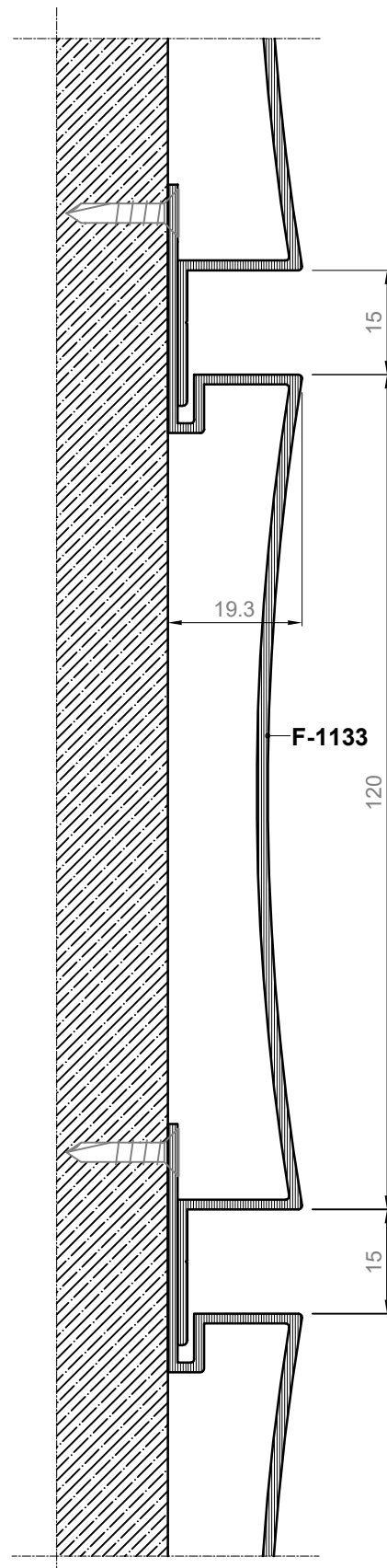
F-0014	0.973 kg/m
	6.62 kg/m ²
F-0007	0.250 kg/m
	1.7 kg/m ²



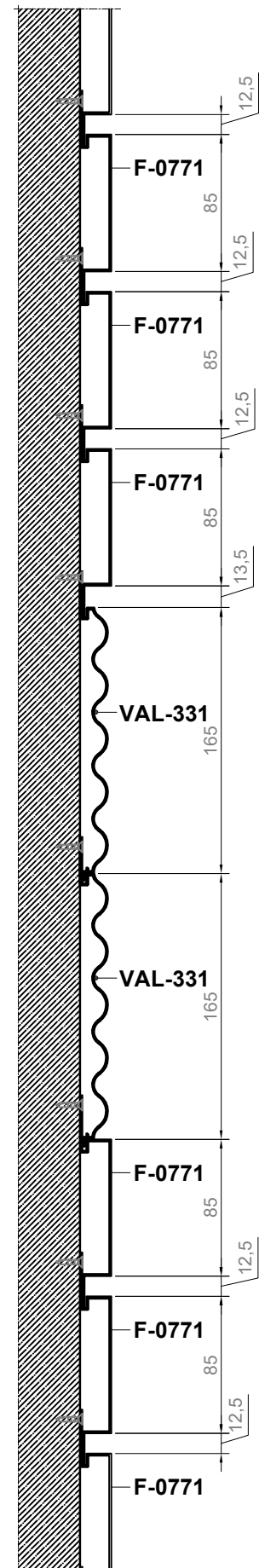
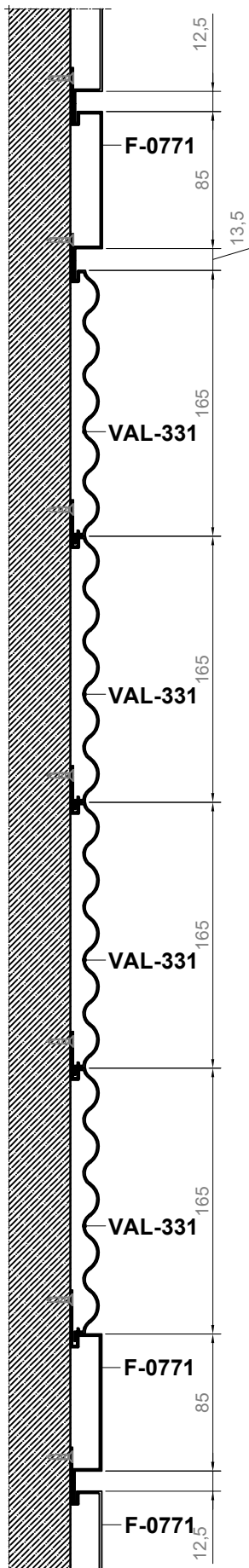


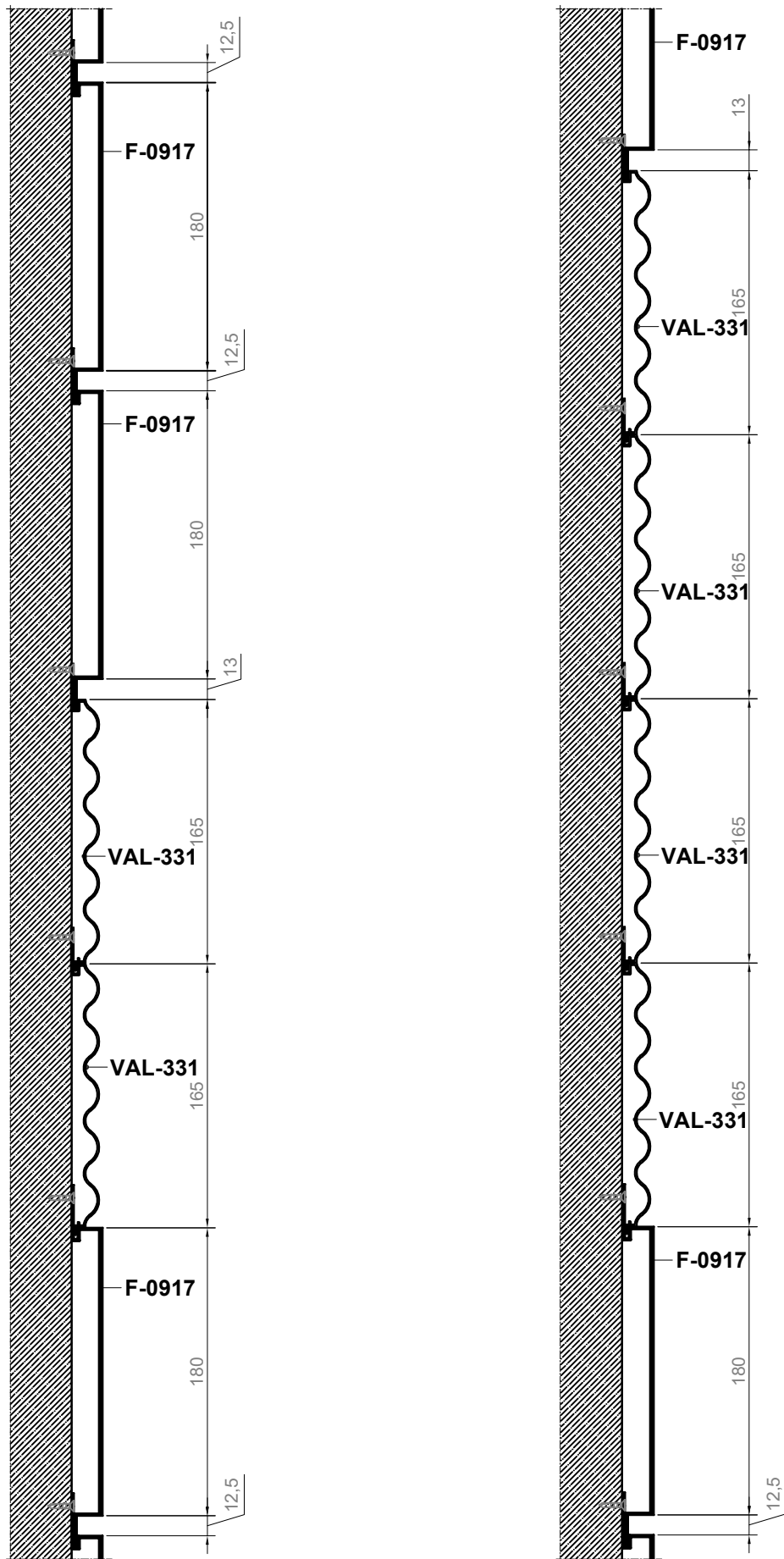


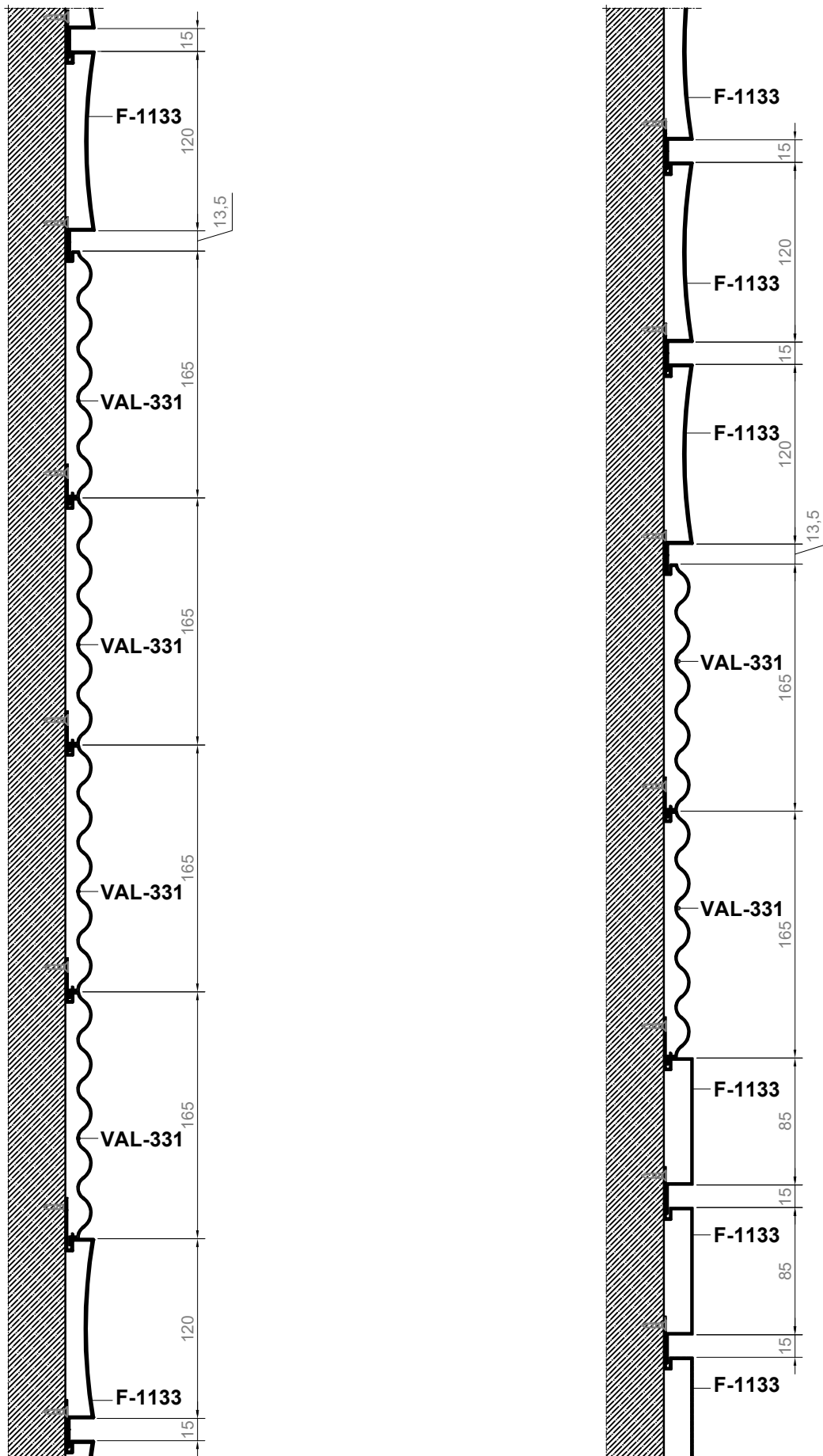
VAL-331	0.970 kg/m
	5.879 kg/m ²

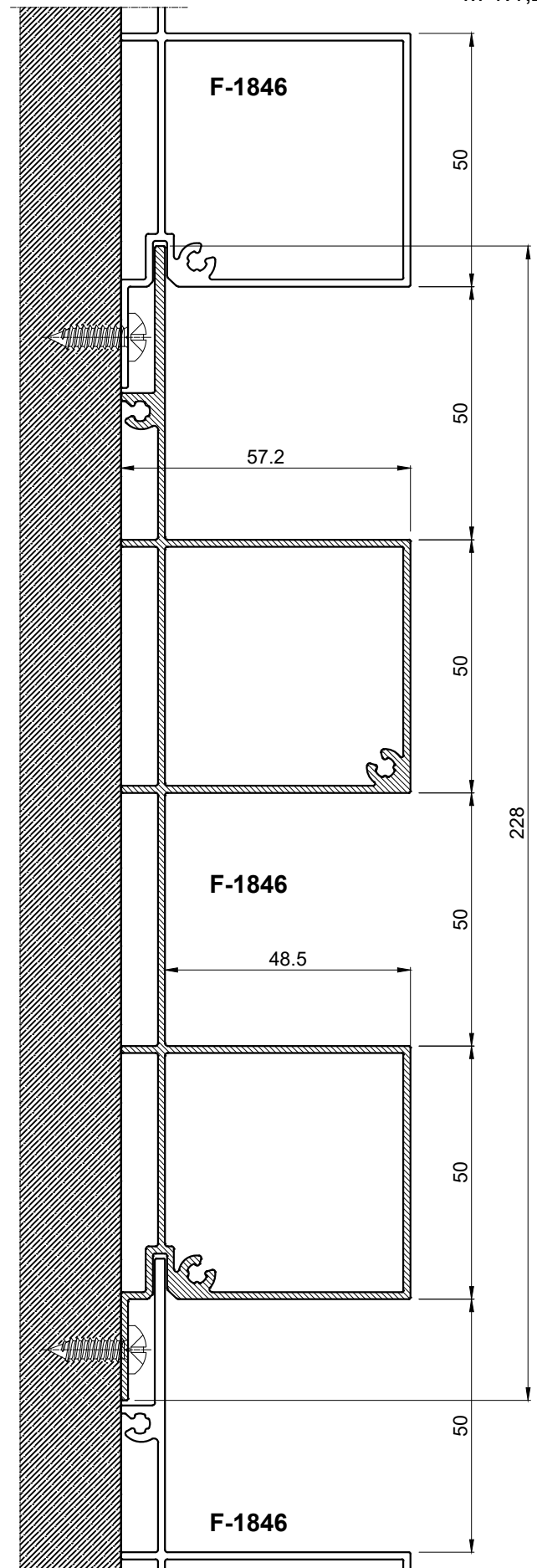
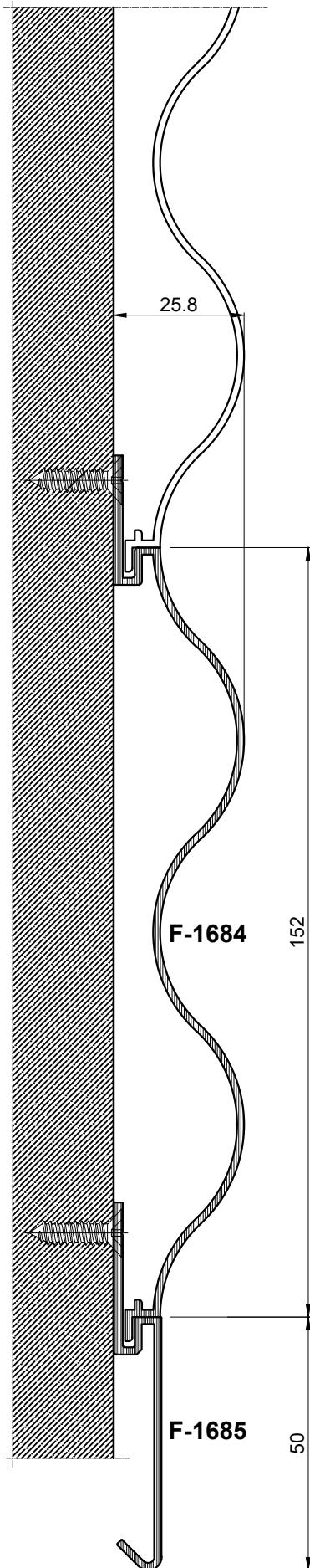


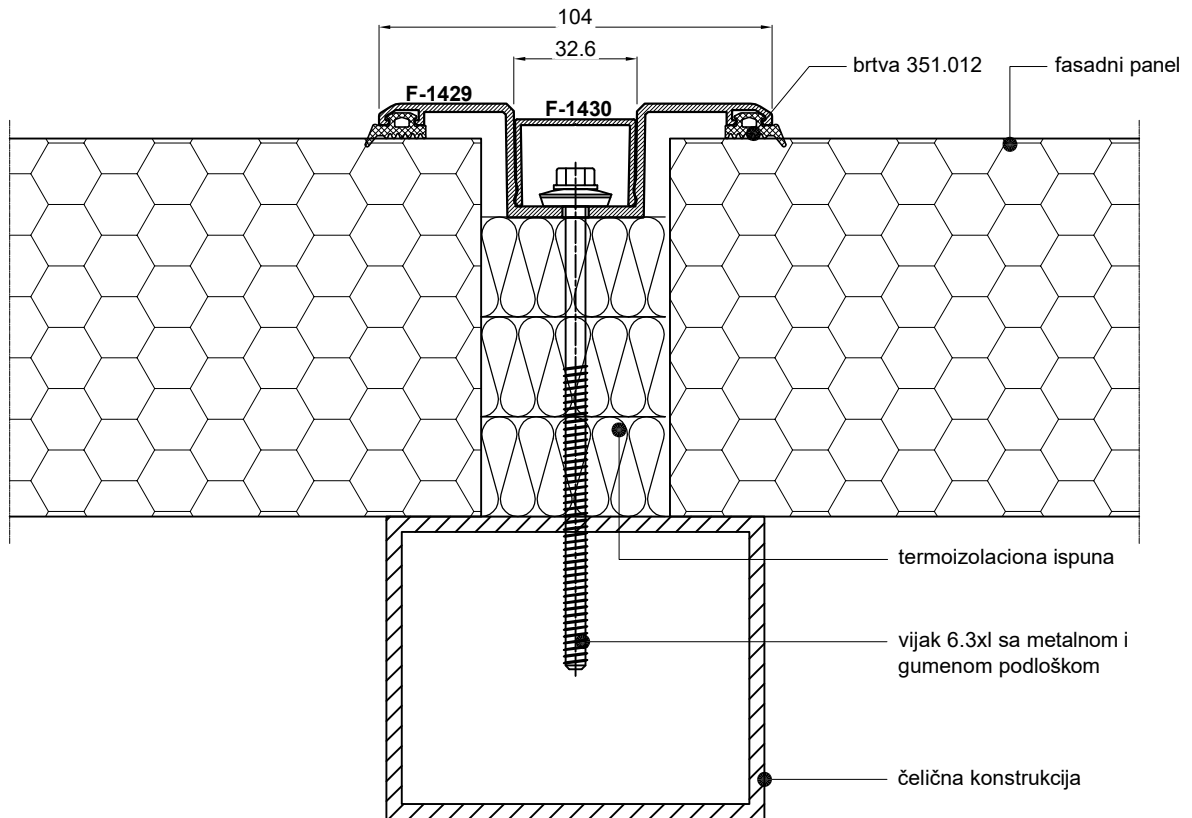
F-1133	0.878 kg/m
	6.14





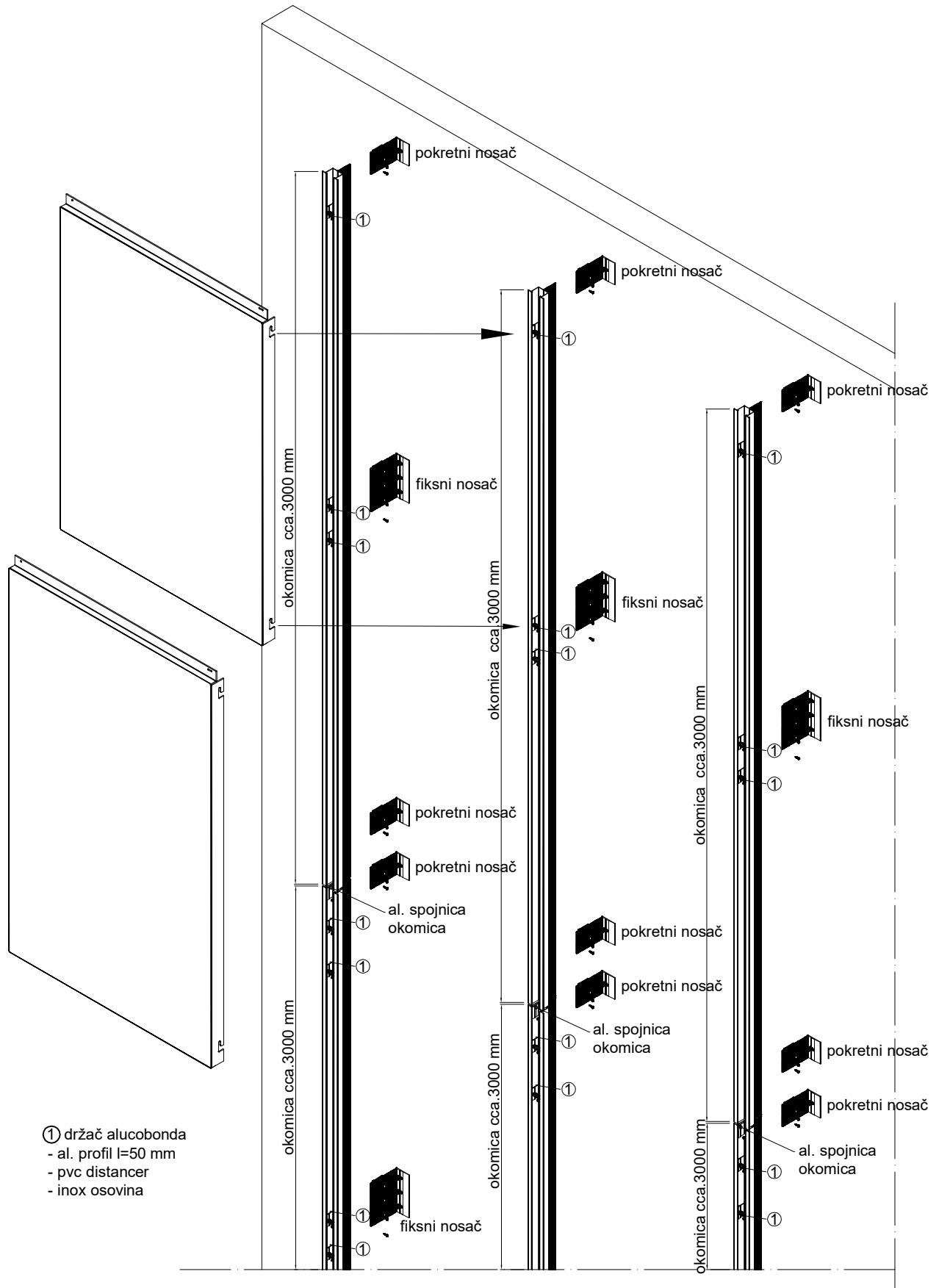


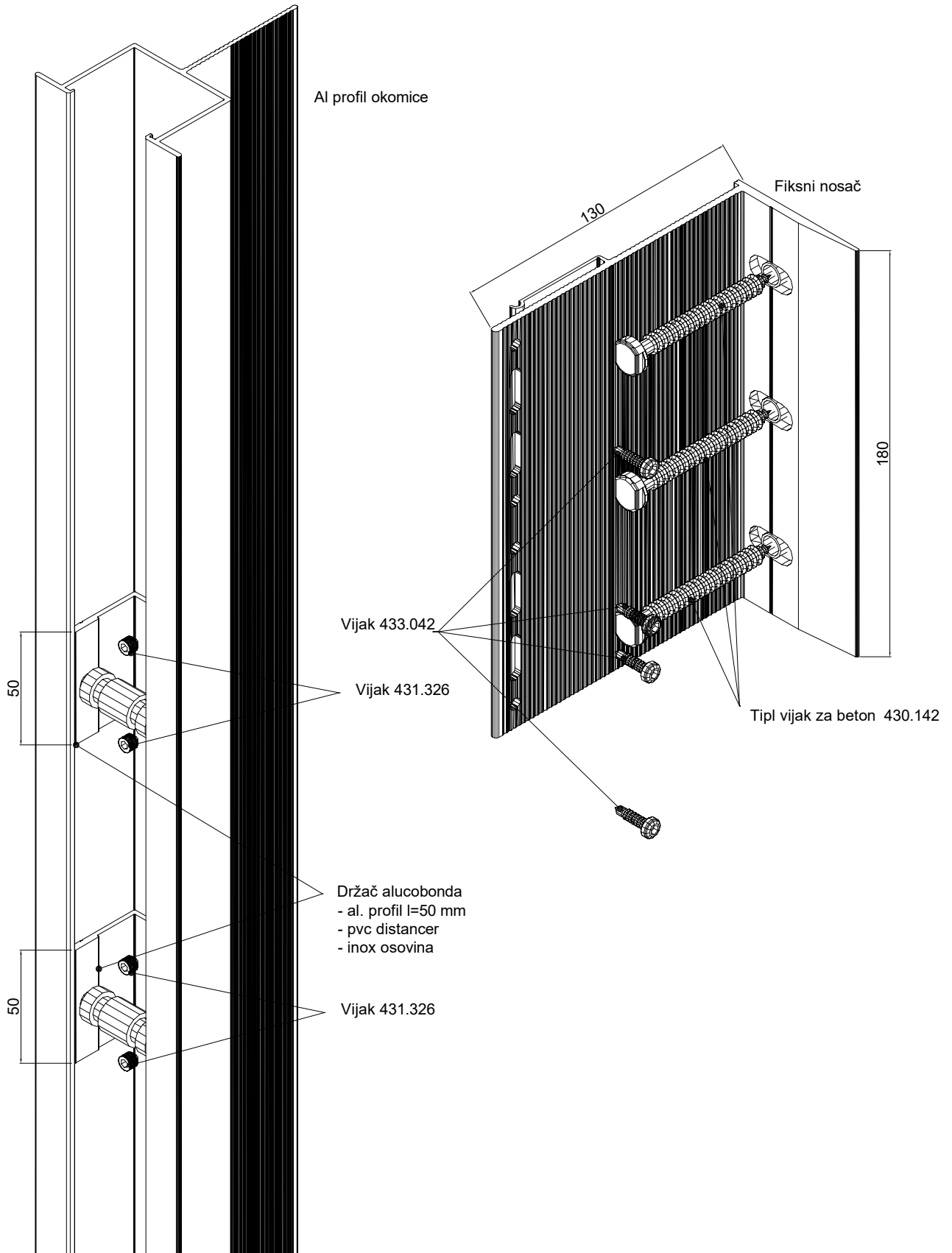


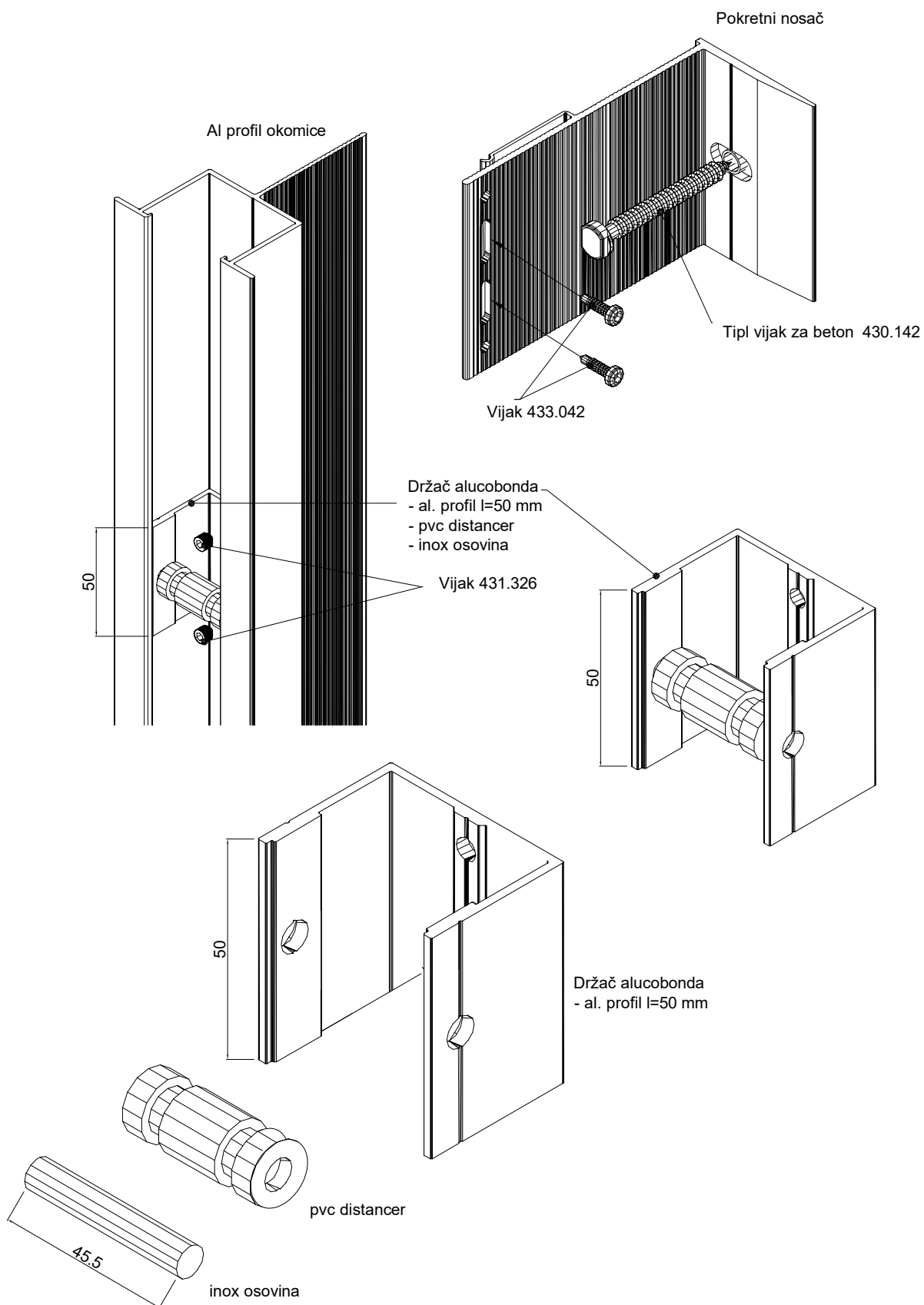


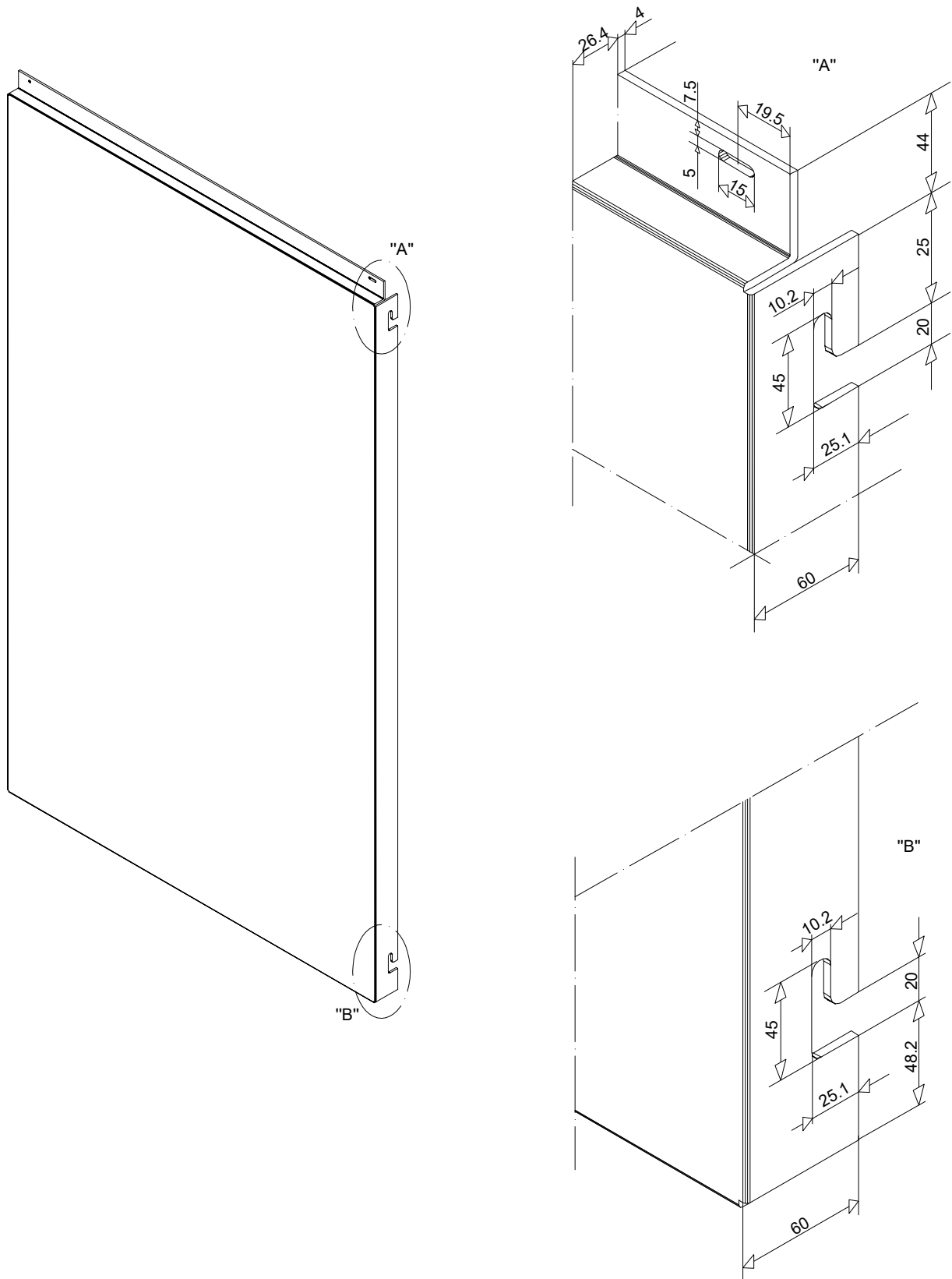
KOMPOZITNI PANELI

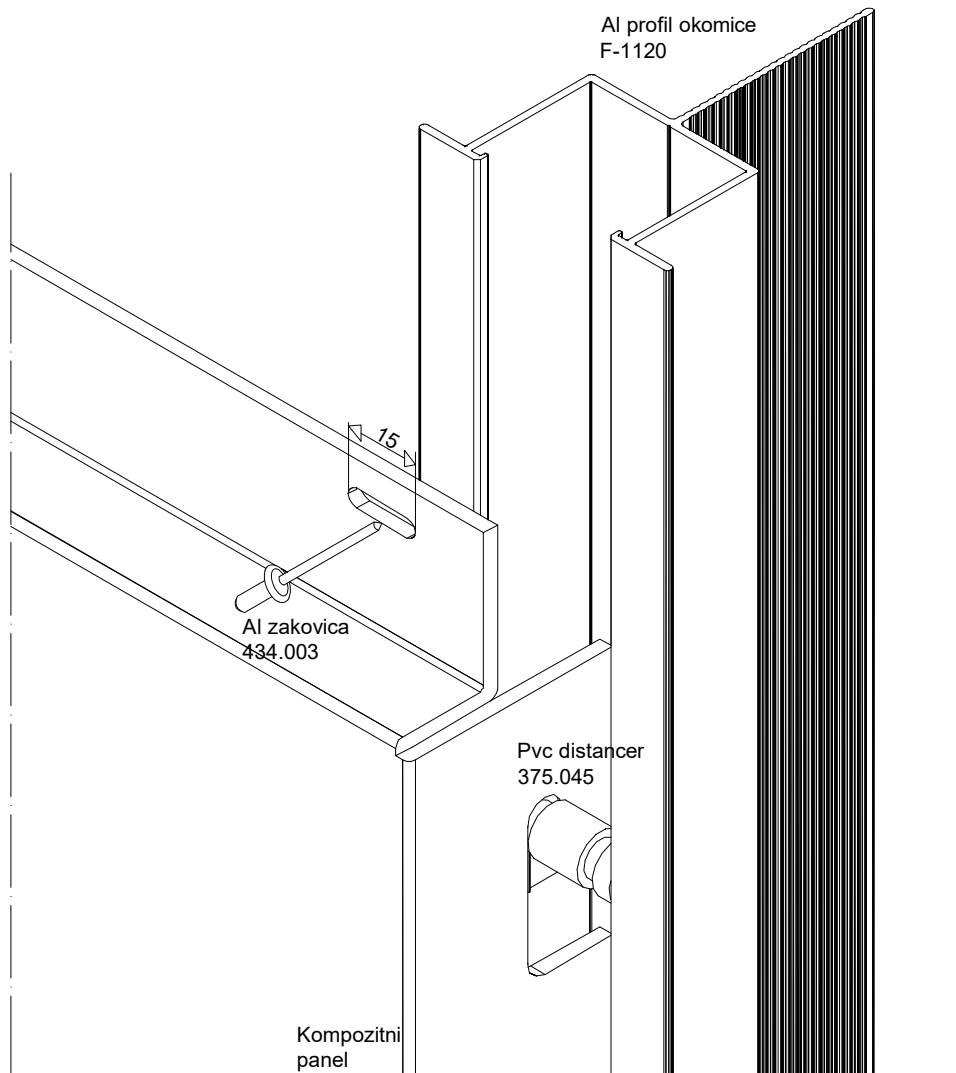
-obrada i montaža-

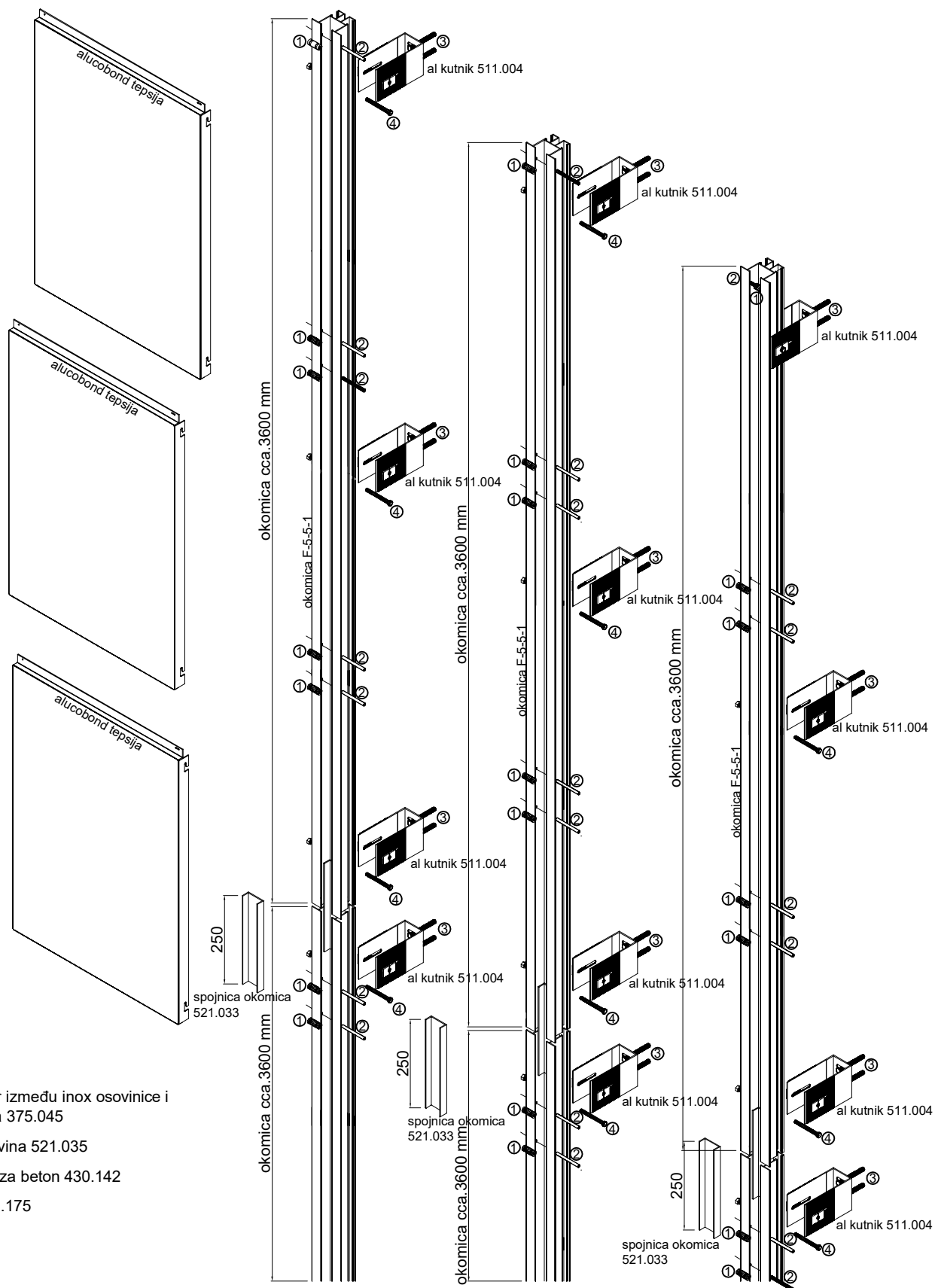






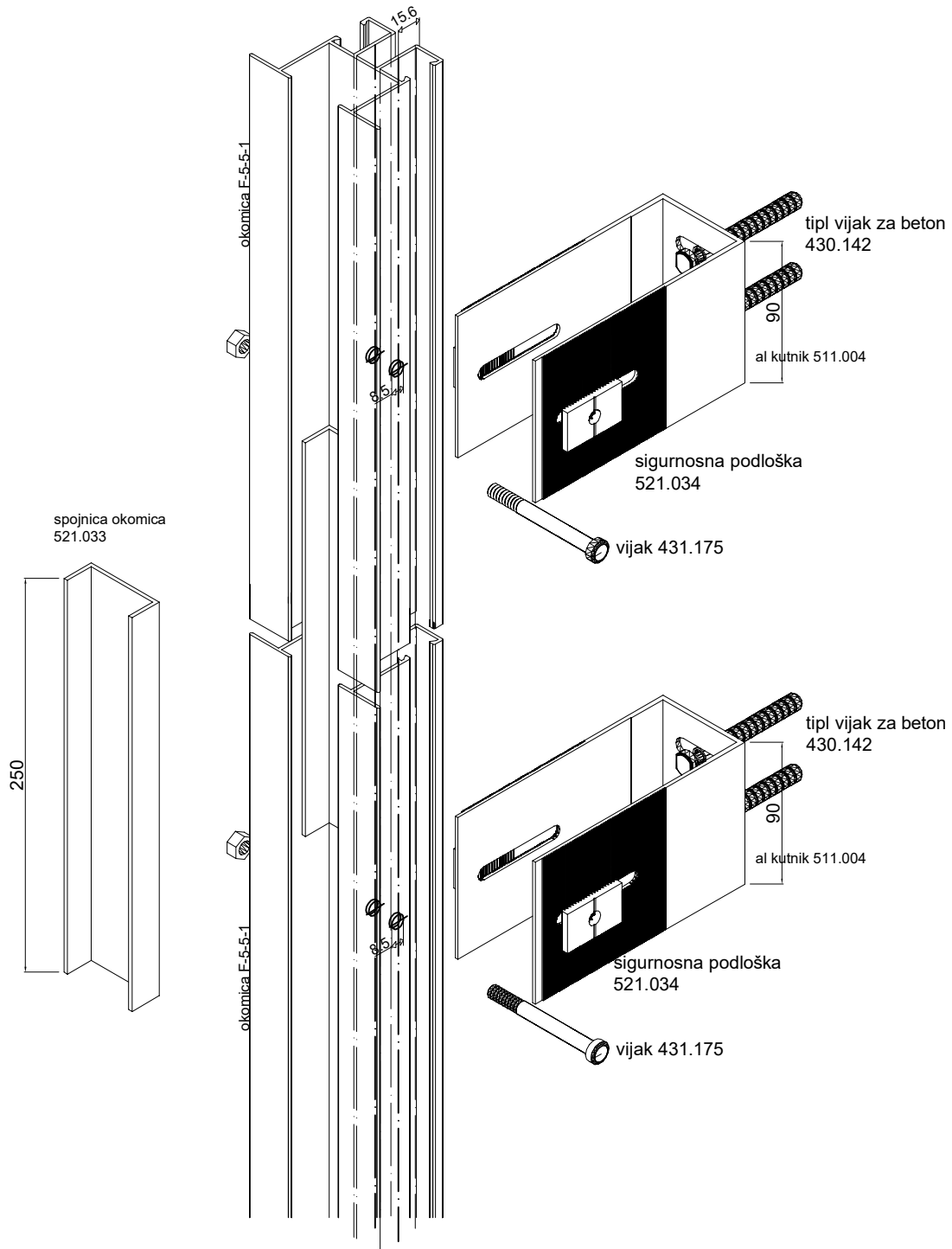


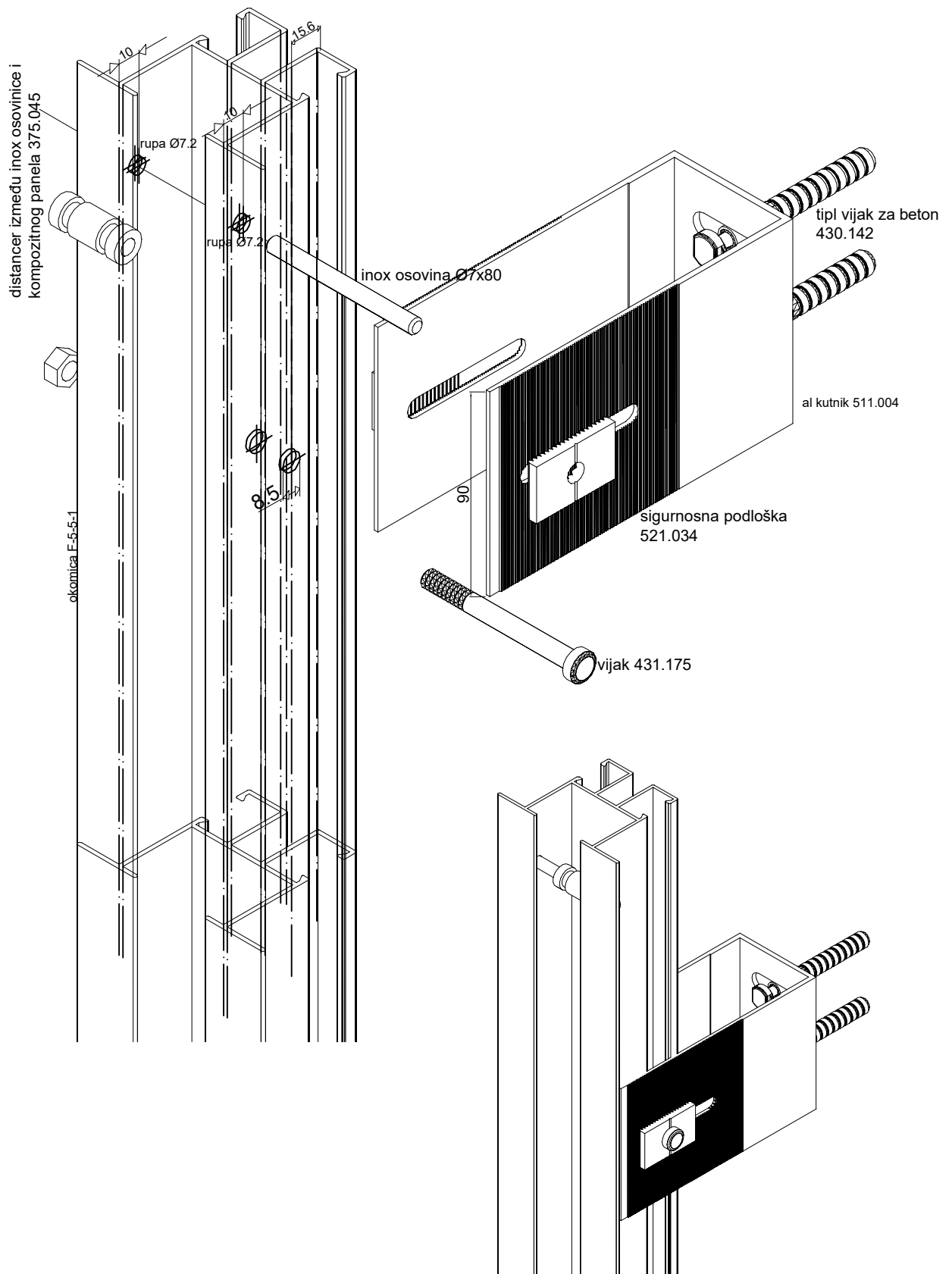


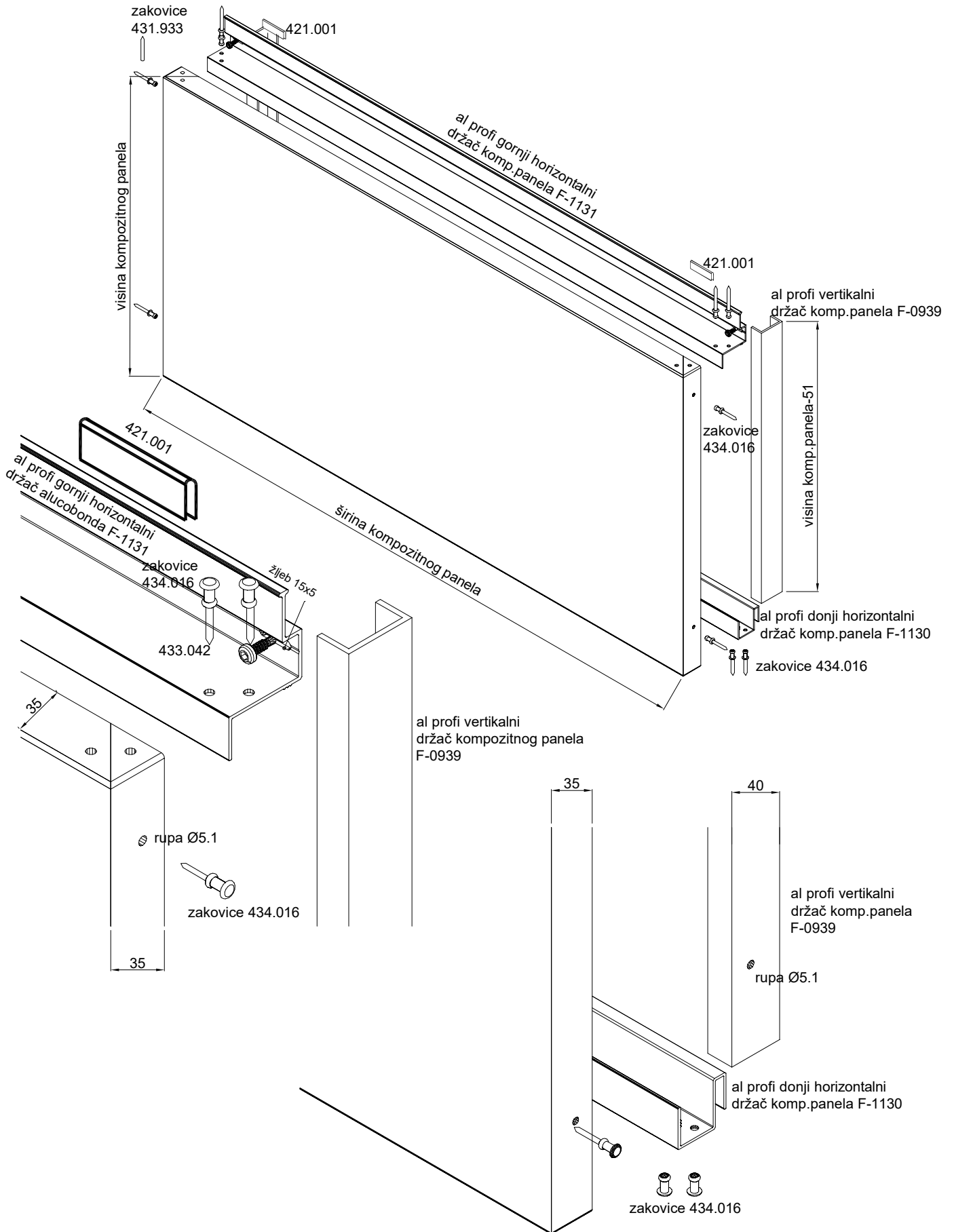


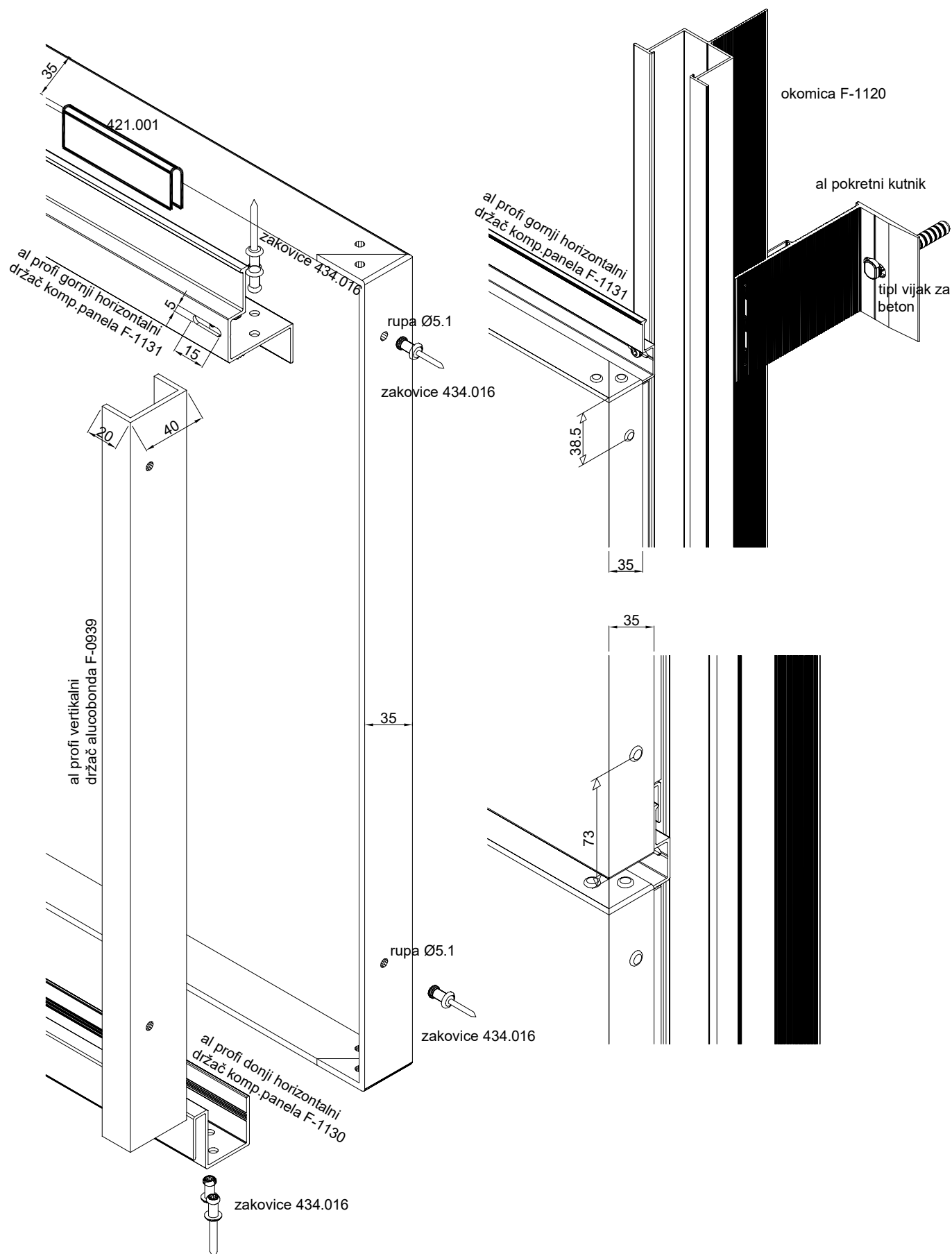
- ① distancer između inox osovinice i alucobonda 375.045
- ② inox osovina 521.035
- ③ tipni vijak za beton 430.142
- ④ vijak 431.175

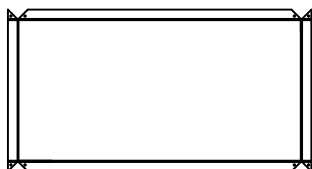
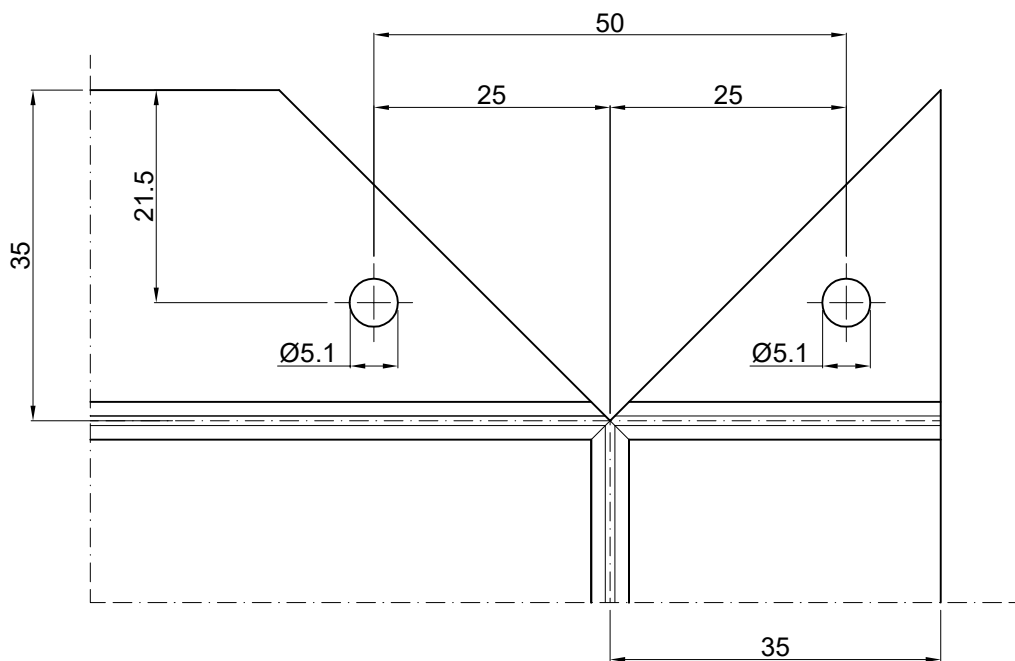
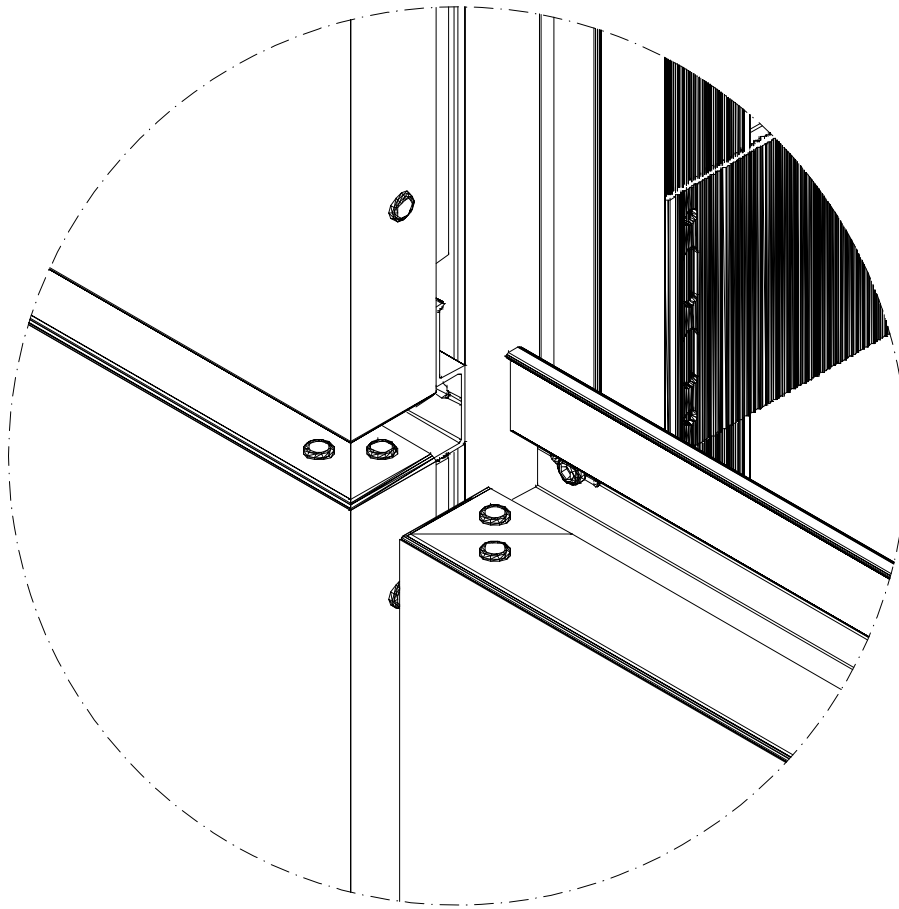
-spoj dvije okomice-





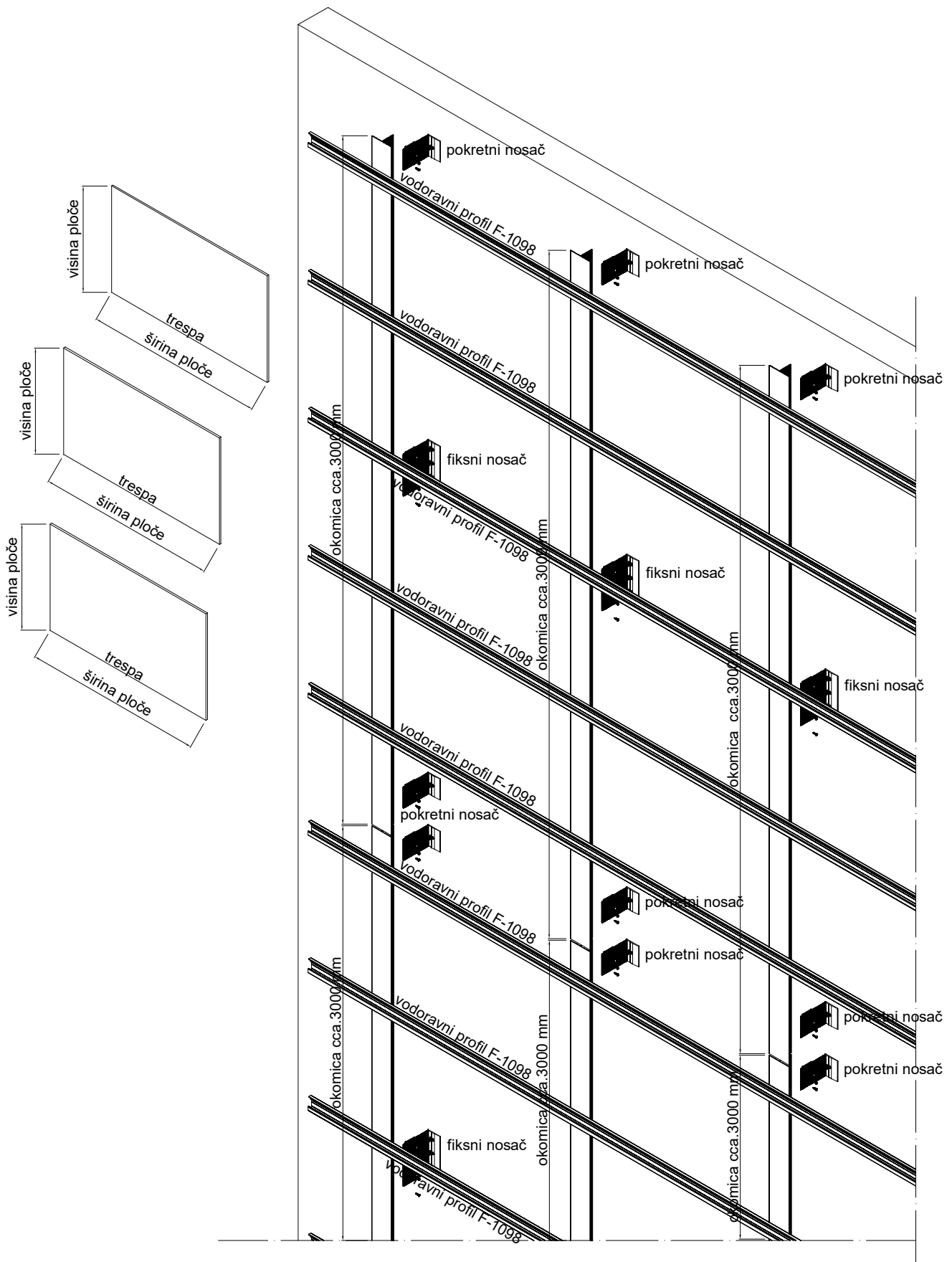


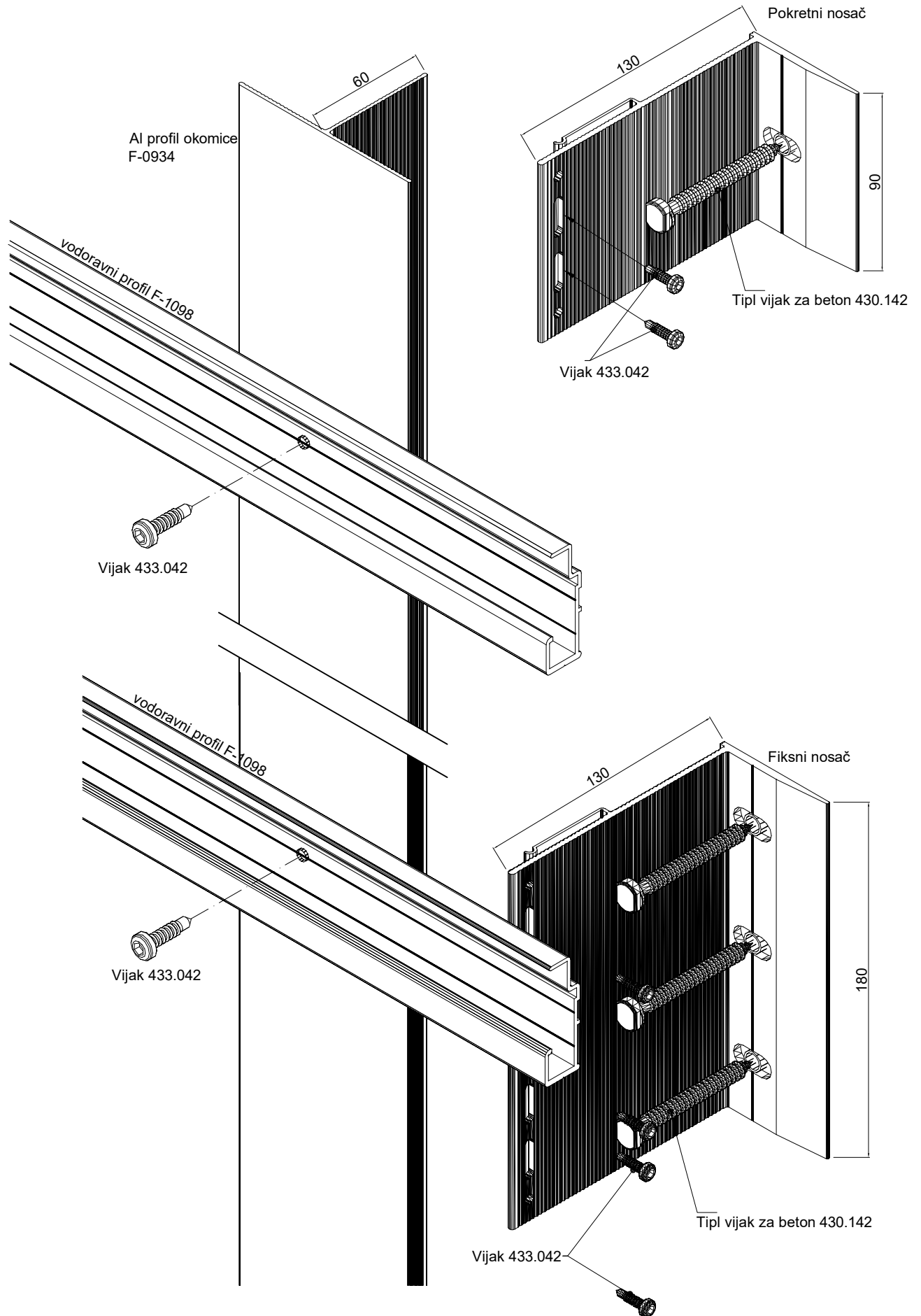


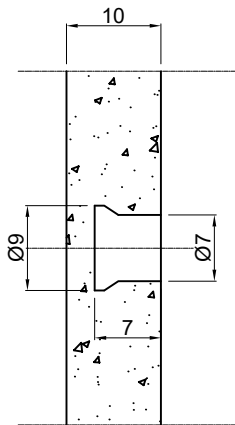


TRESPA

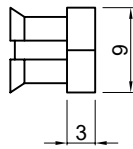
-obrade i montaža-



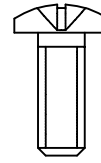




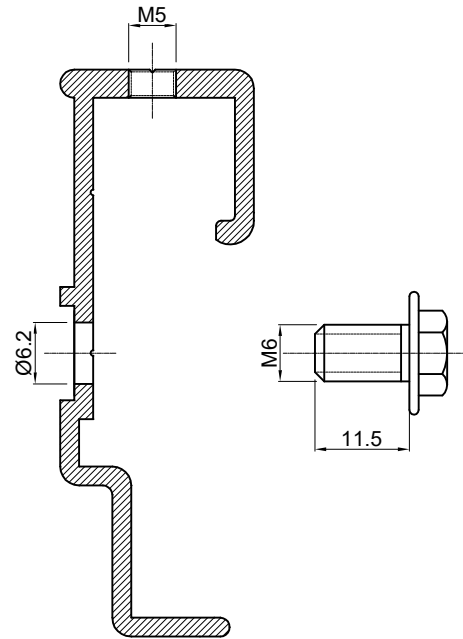
obrada trespe



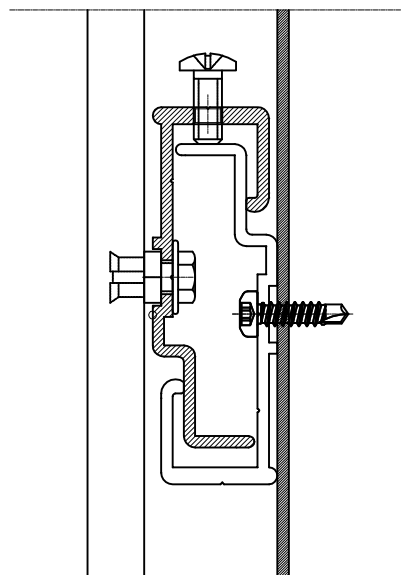
tipl za pričvršćivanje
nosača za trespu
(KEIL KH AA 555 020 780)

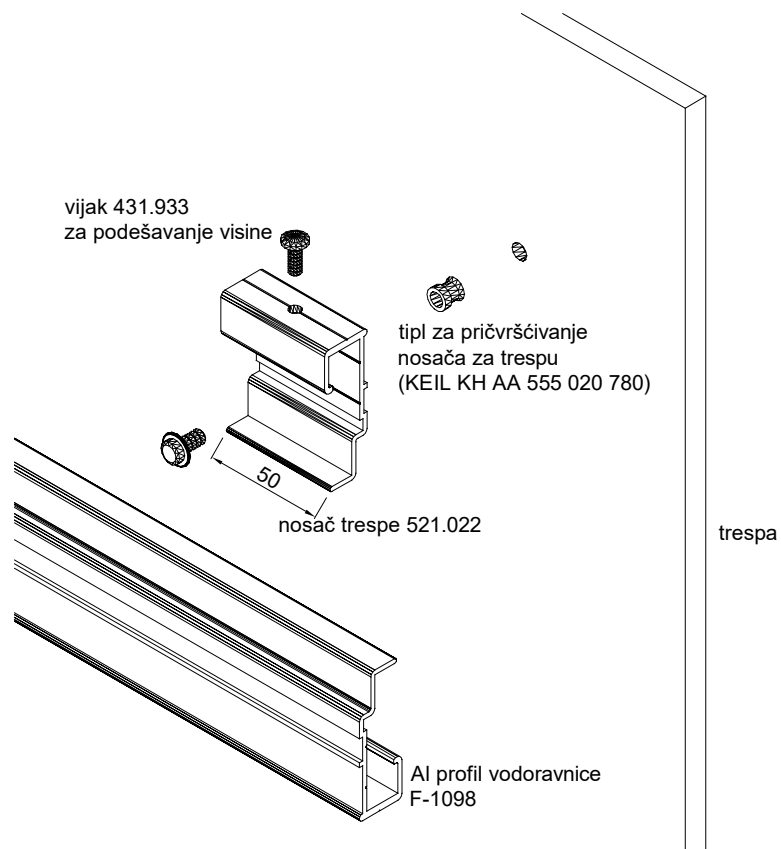
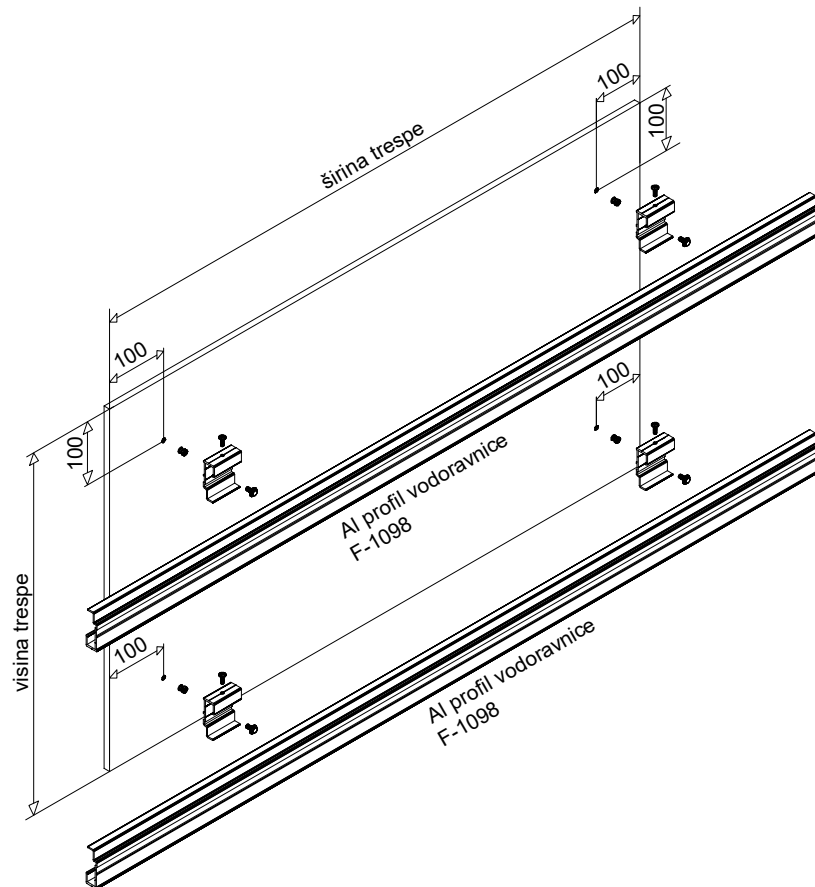


vijak 431.933
za podešavanje visine

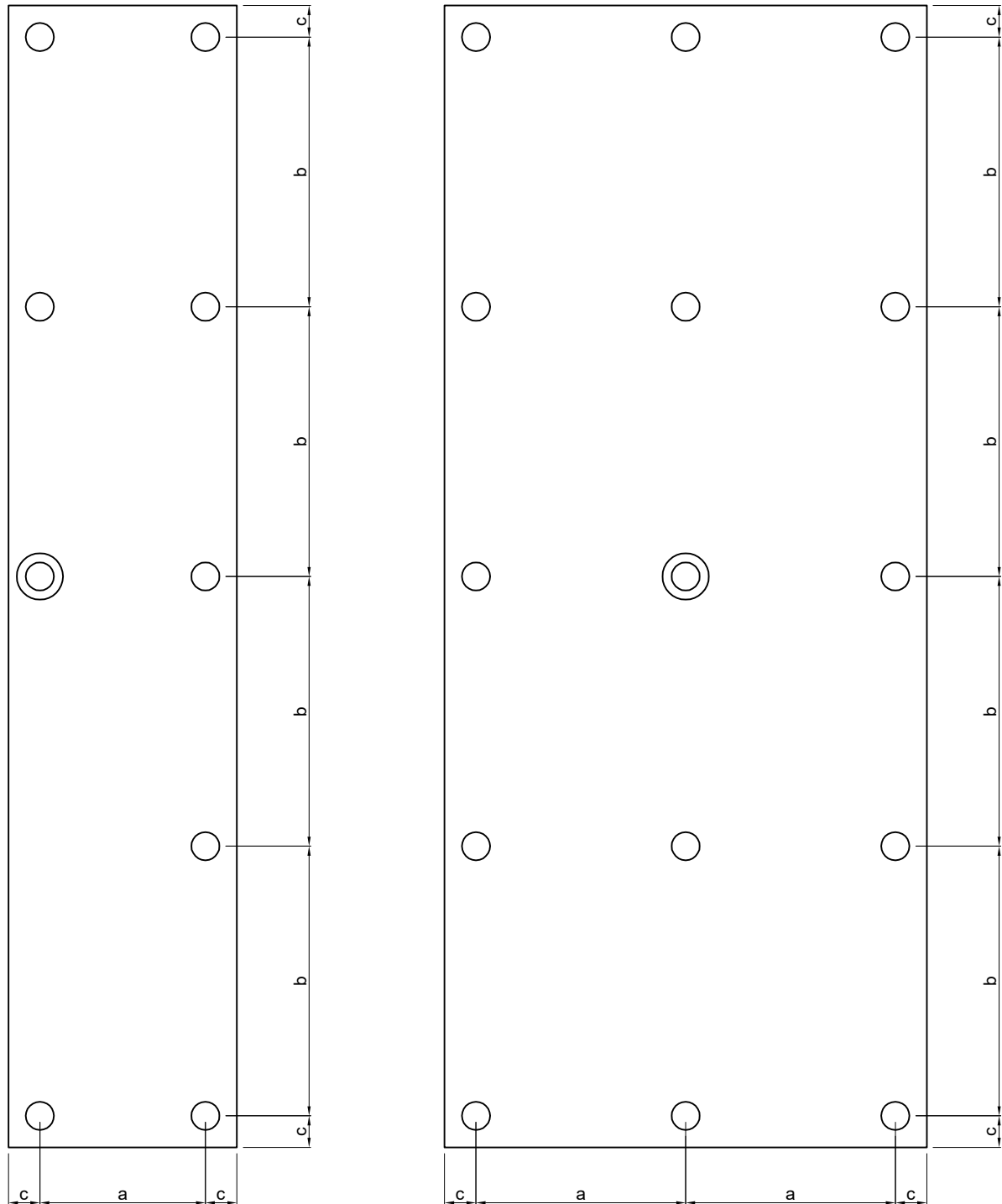


nosač trespe 521.022





shema fiksiranja trespe



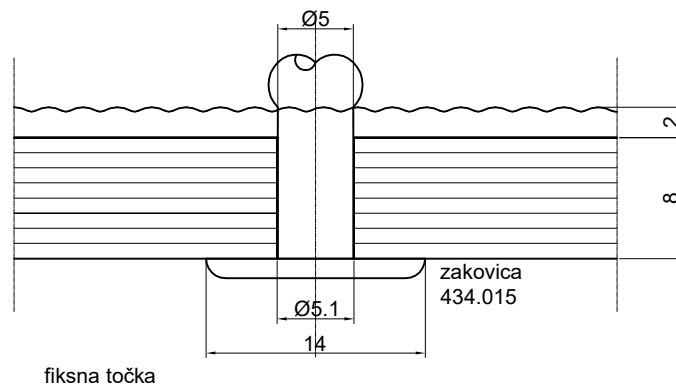
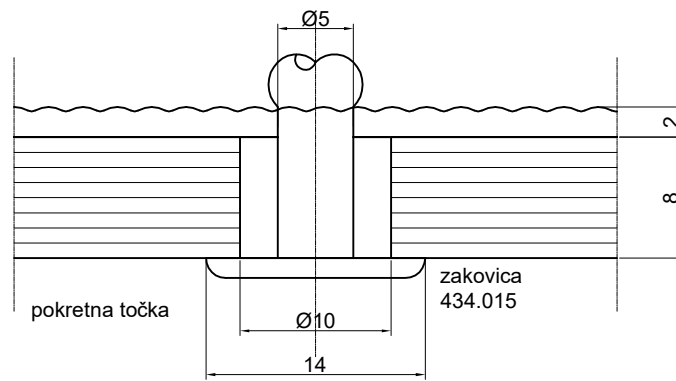
a-horizontální razmak između fiksni točki (600 mm)
 b-vertikalni razmak između fiksni točki (600 mm)
 c-udaljenost od kraja ploče (max.80 mm)



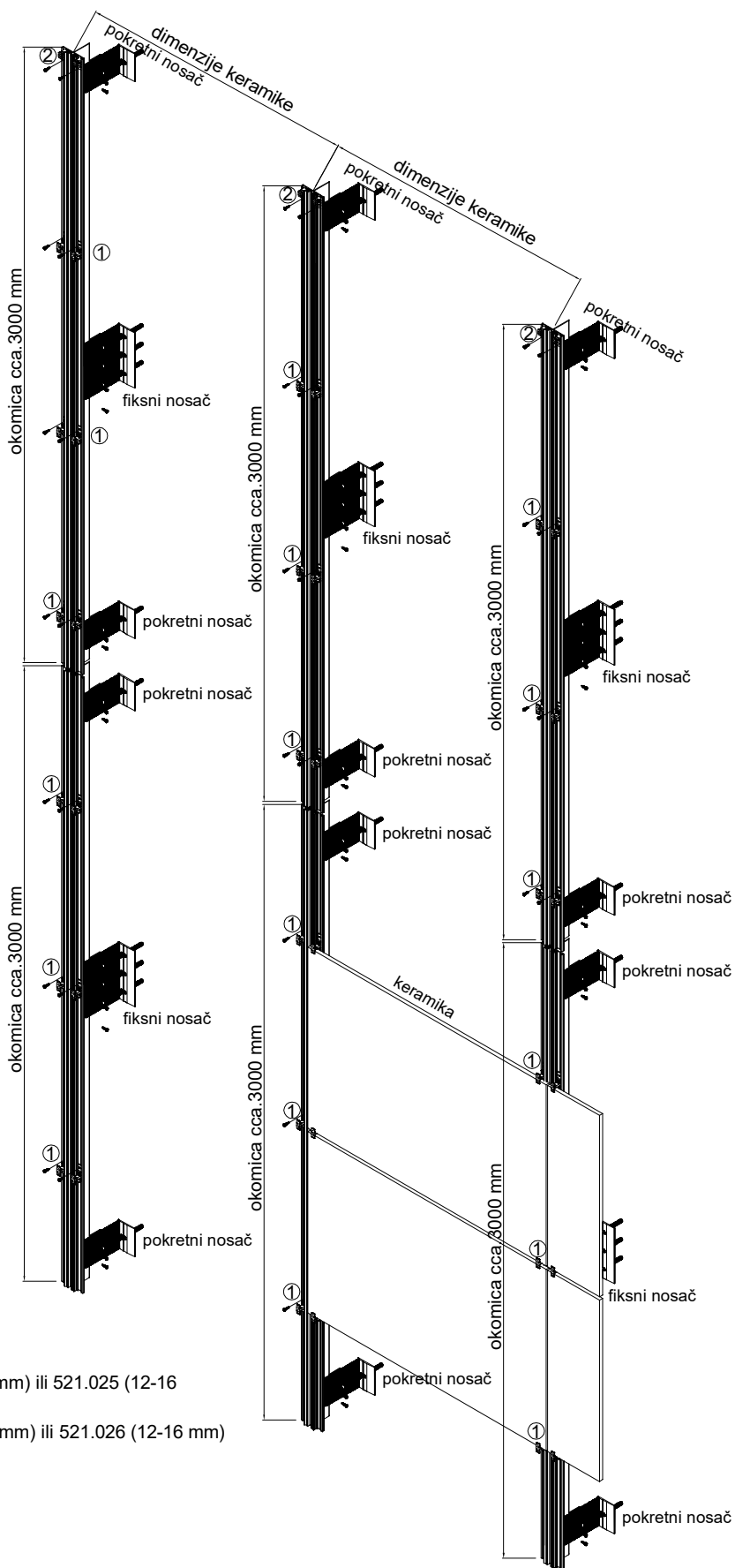
fiksna točka



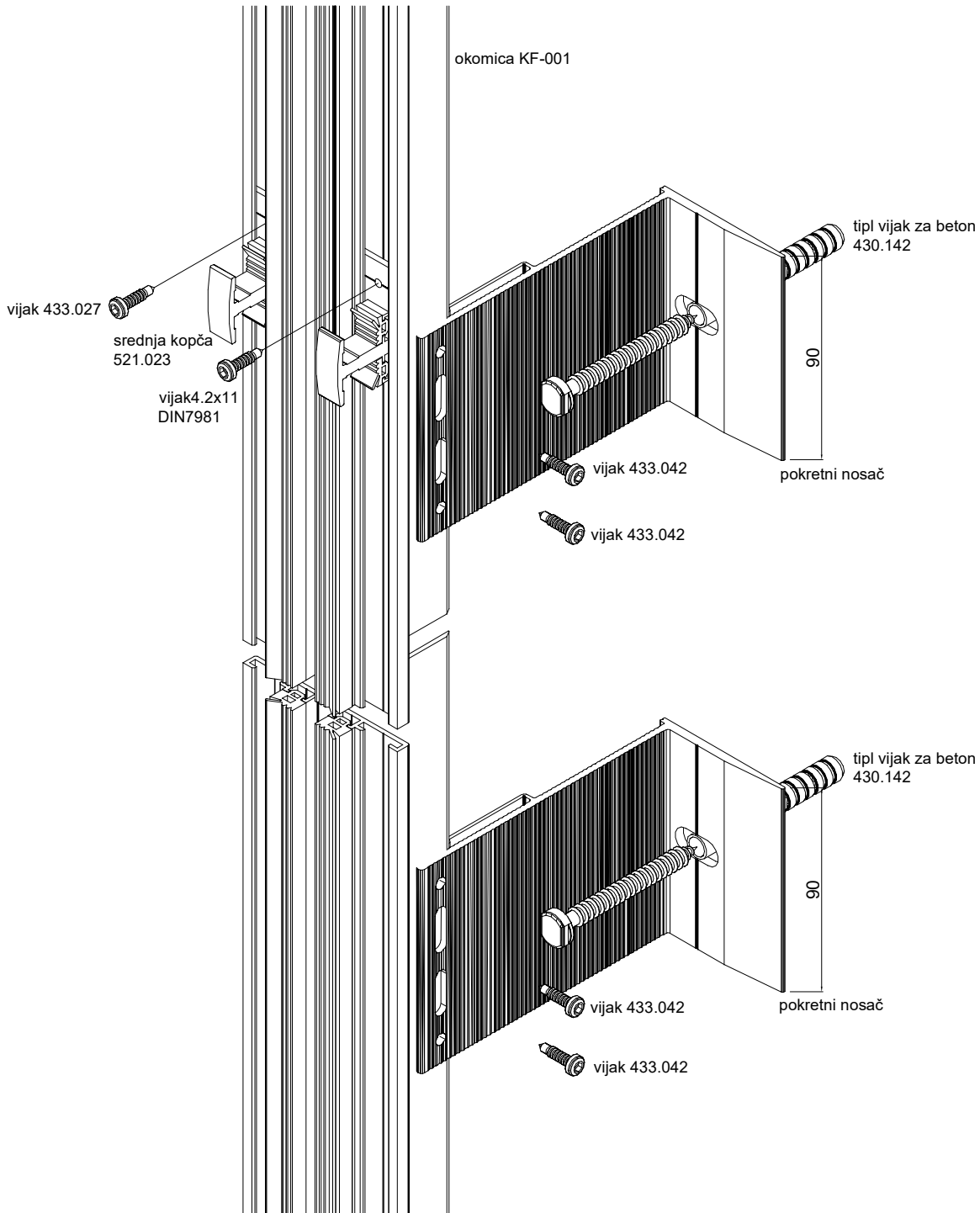
pokretna točka

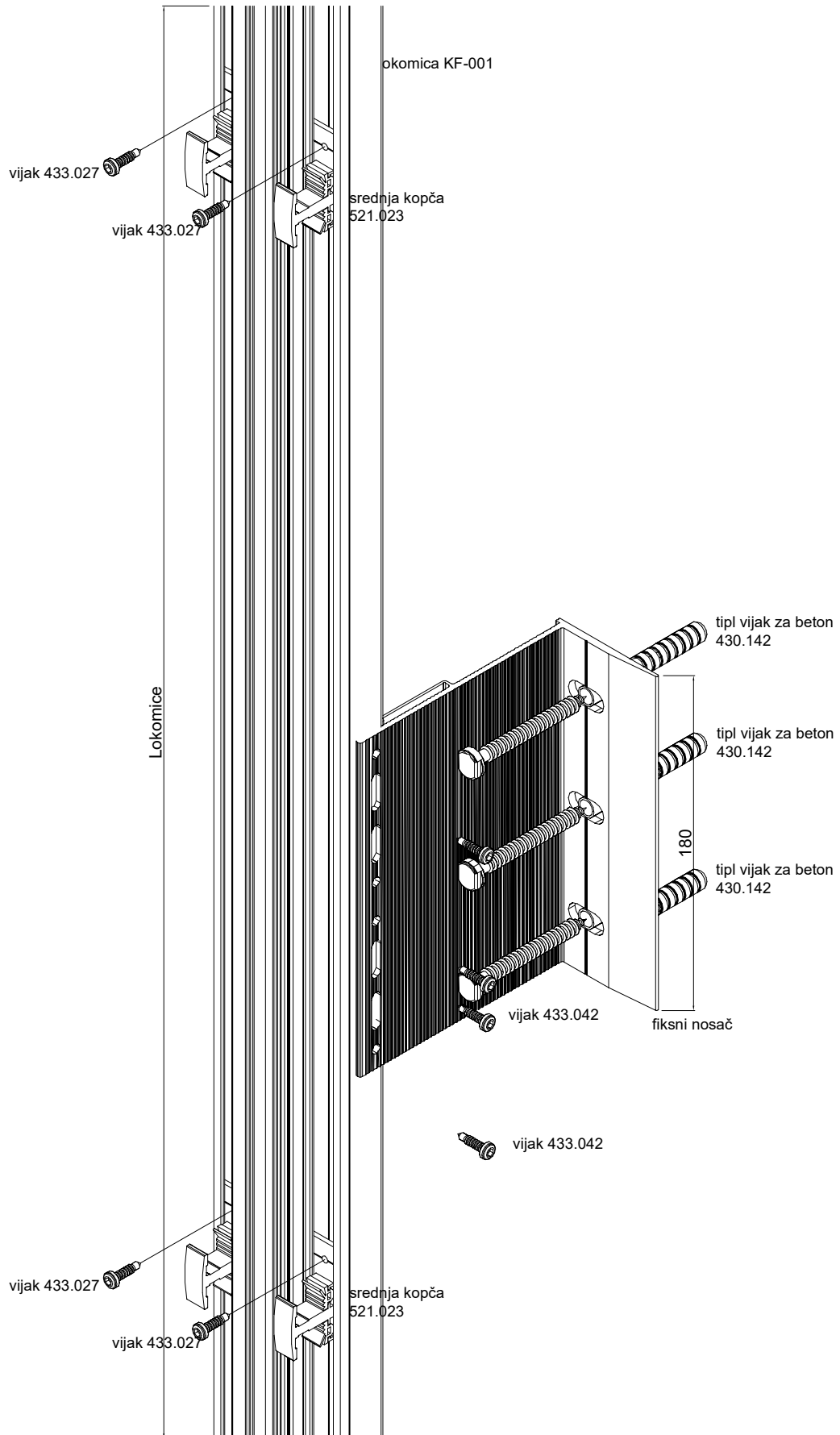


KERAMIČKA FASADA
-obrade i montaža-

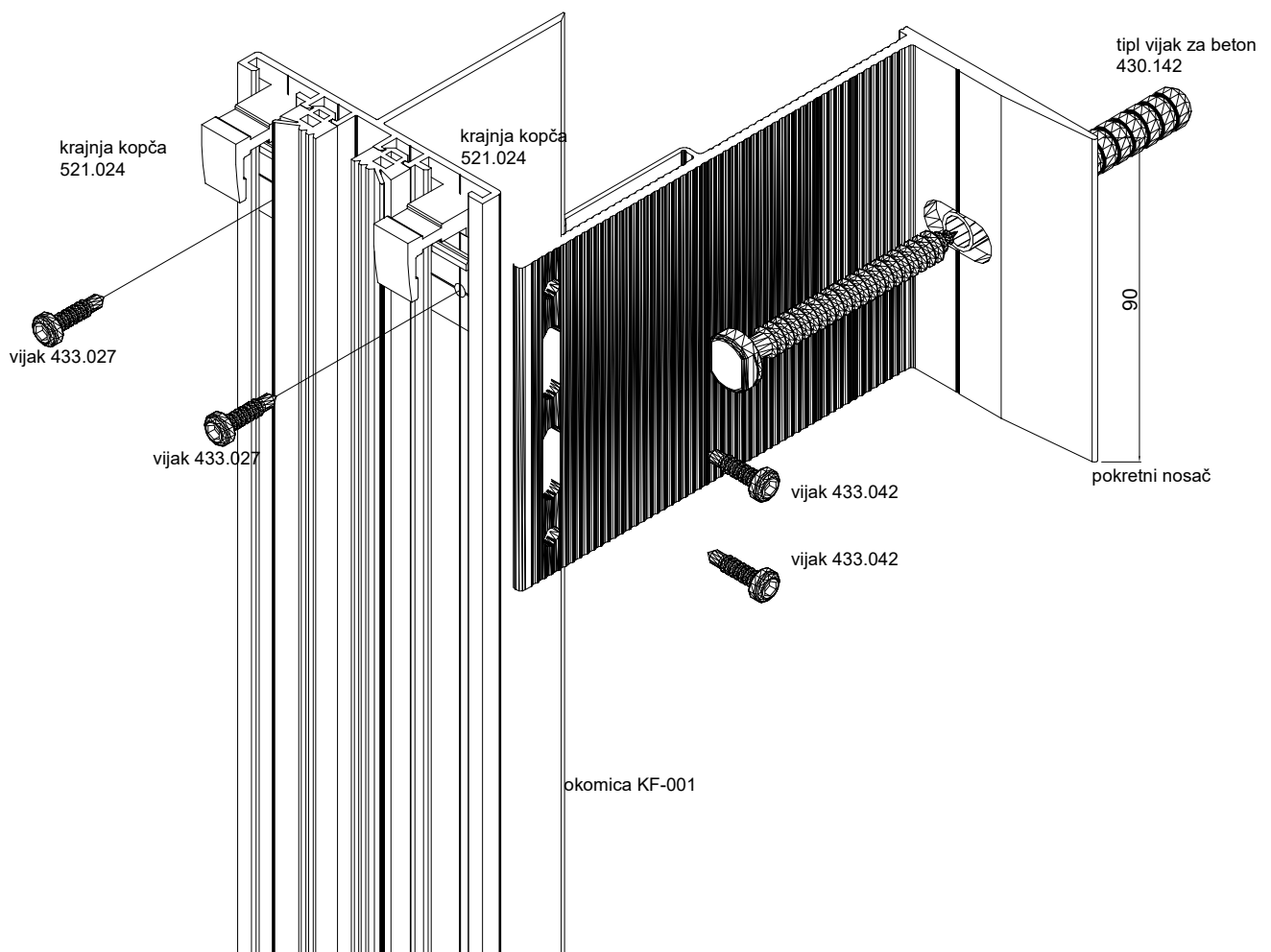


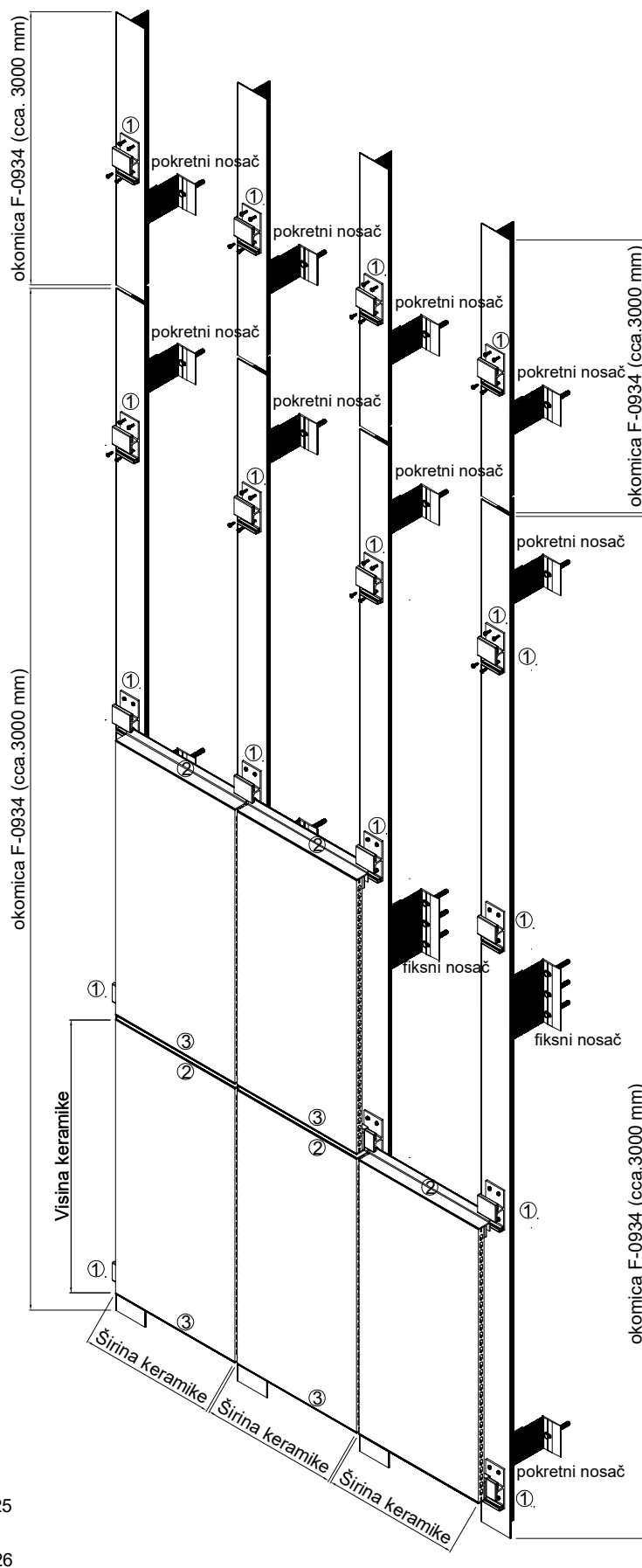
spoj dviju okomica



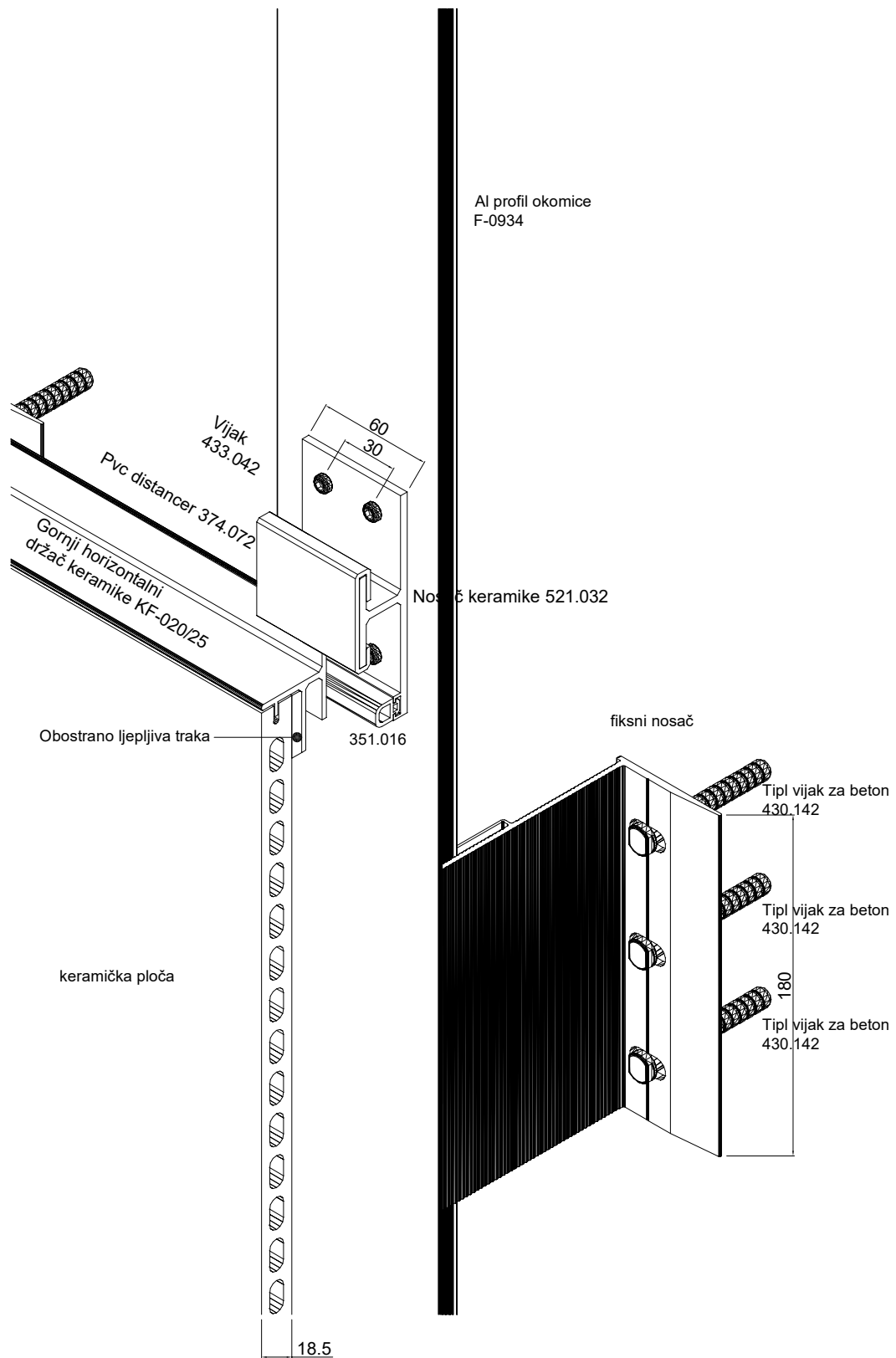


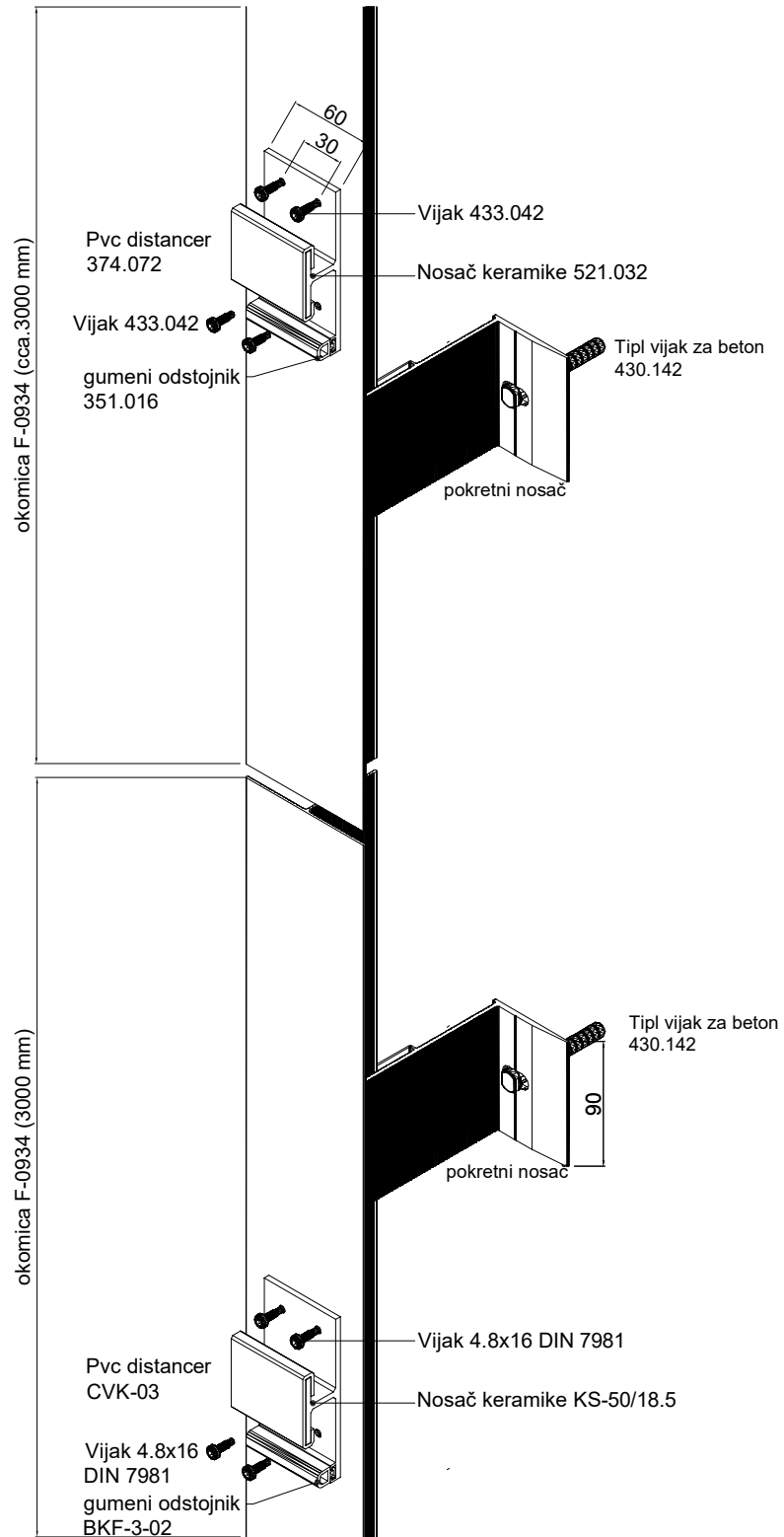
krajnja kopča

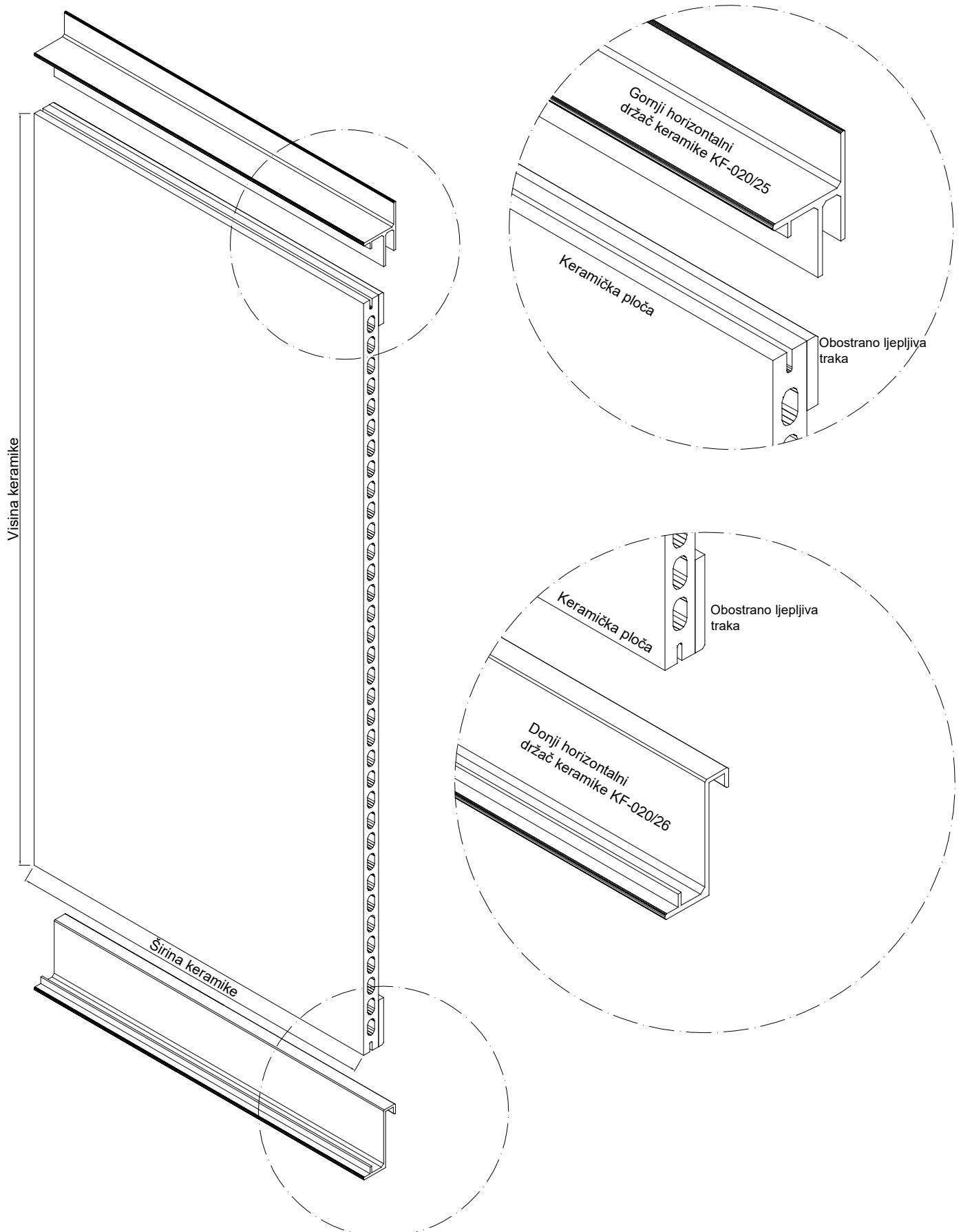


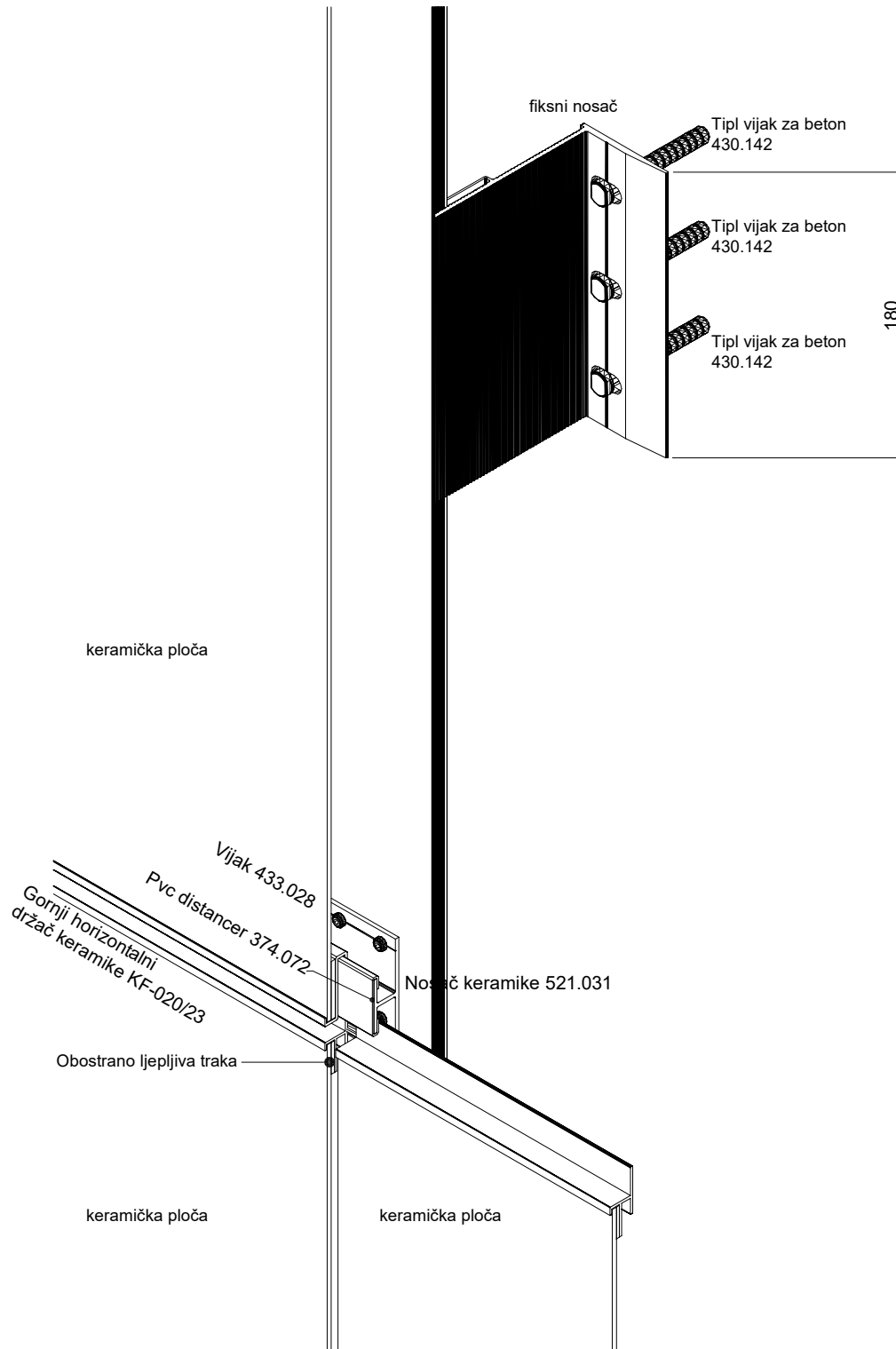


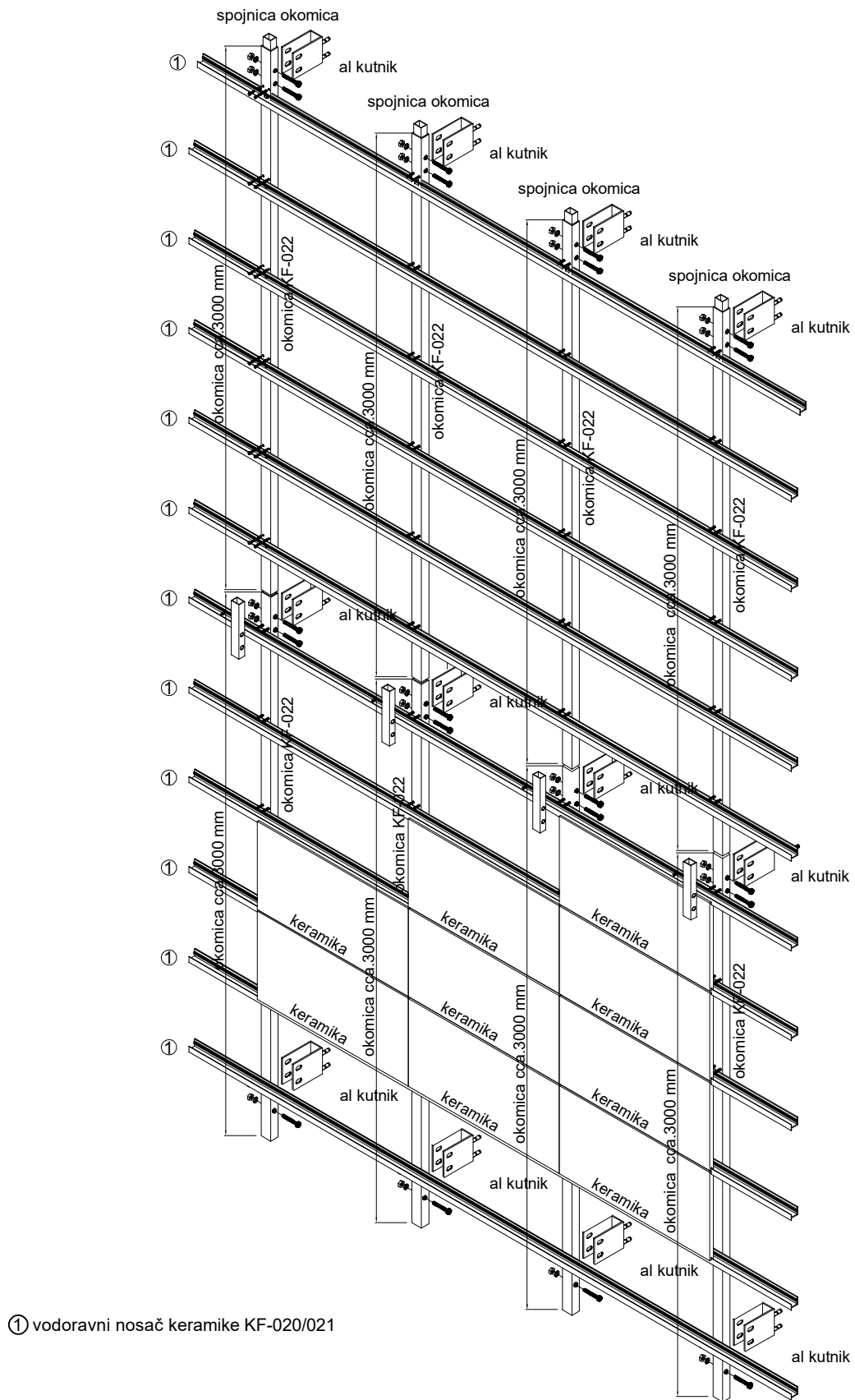
- ① Nosač keramike 521.032
- ② Gornji horizontalni držač keramike KF-020/25
- ③ Donji horizontalni držač keramike KF-020/26

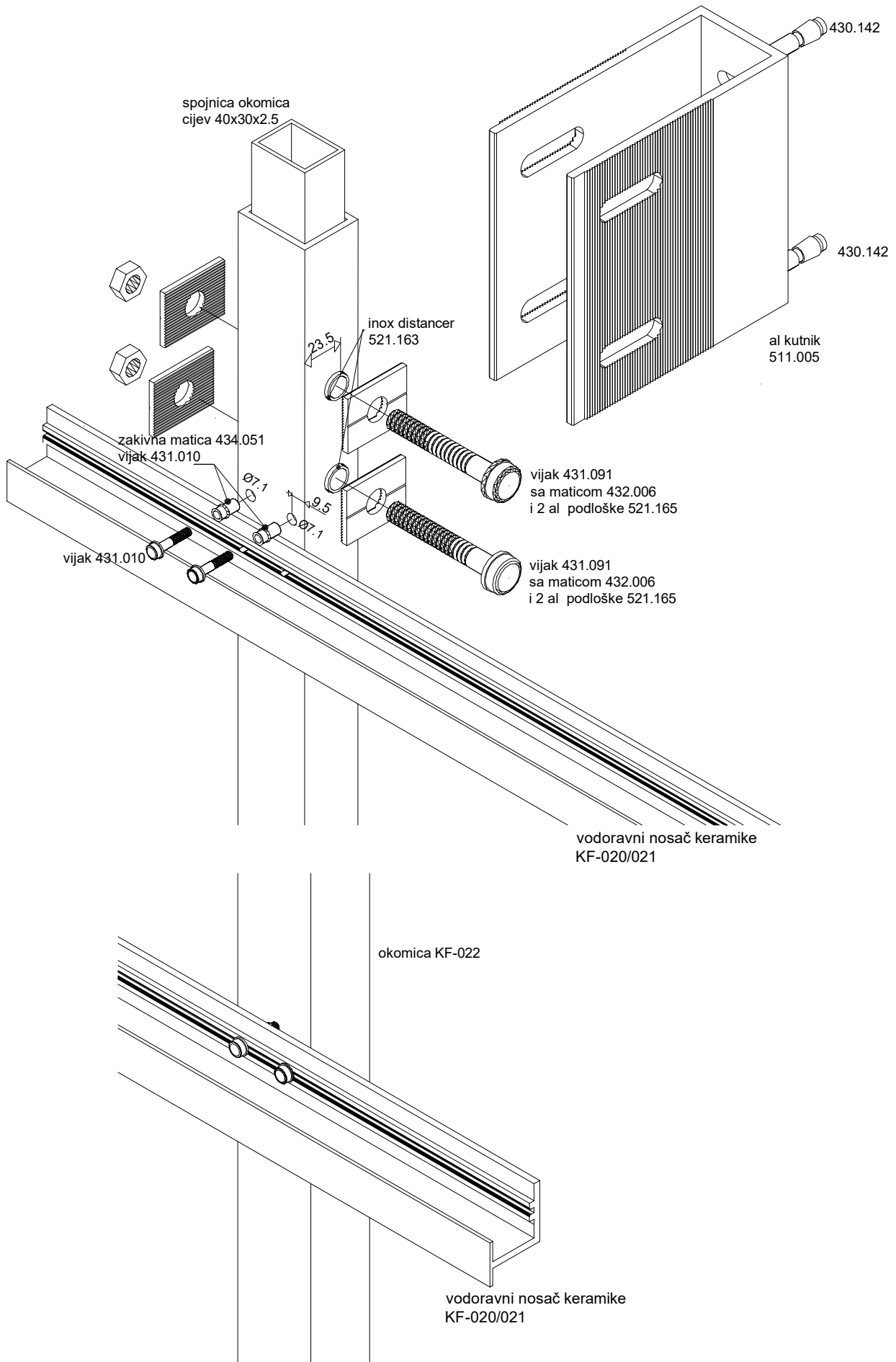


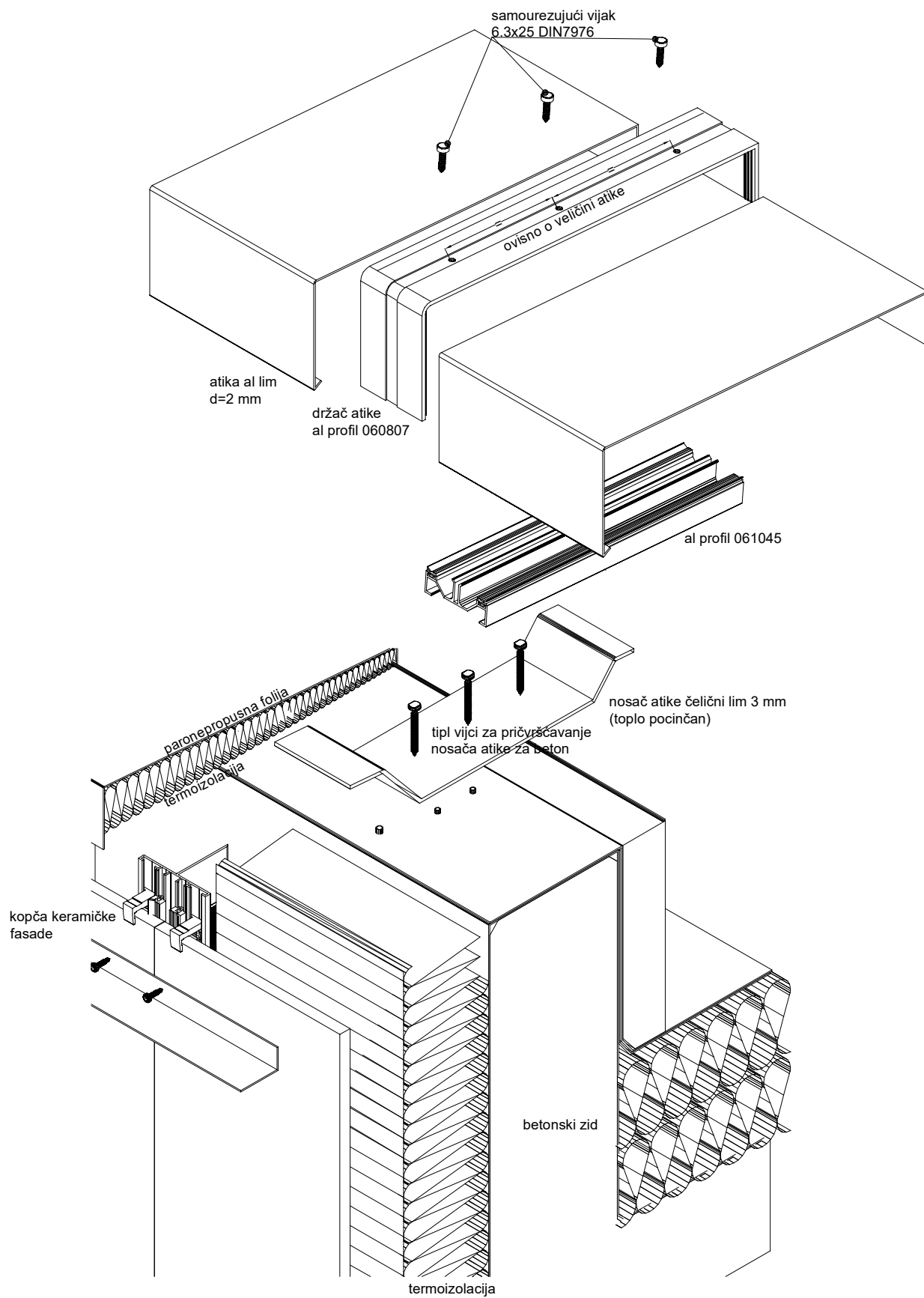






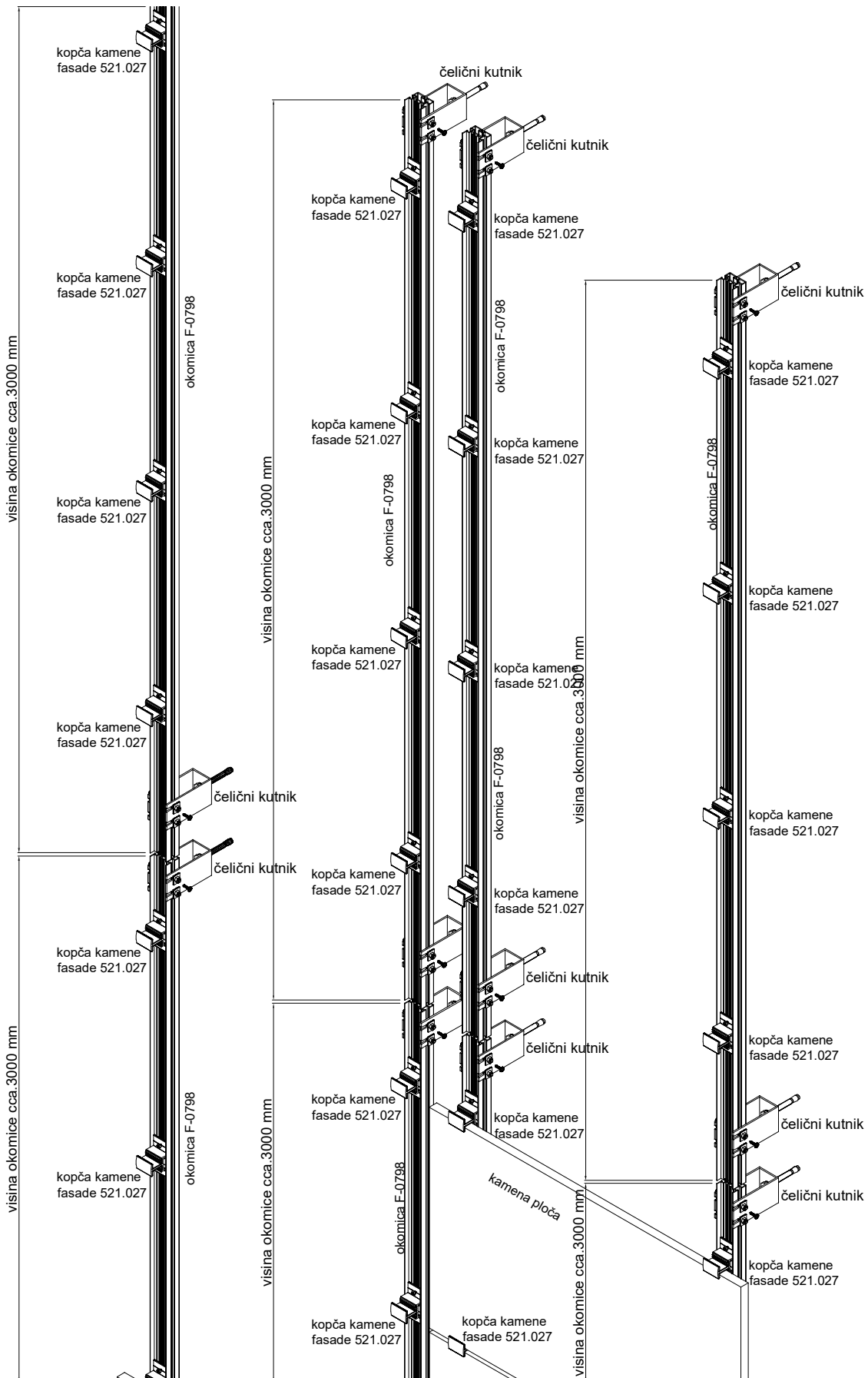


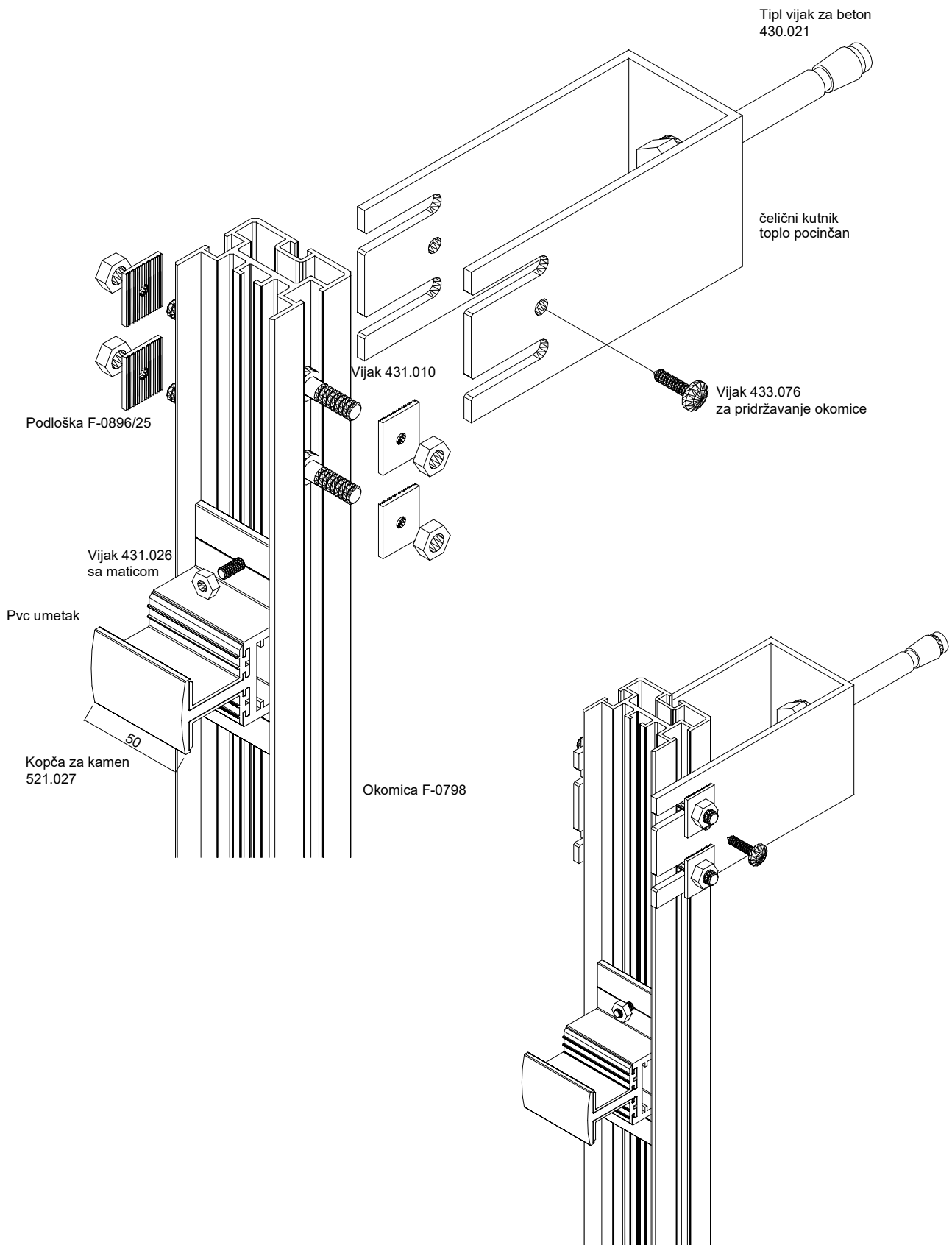




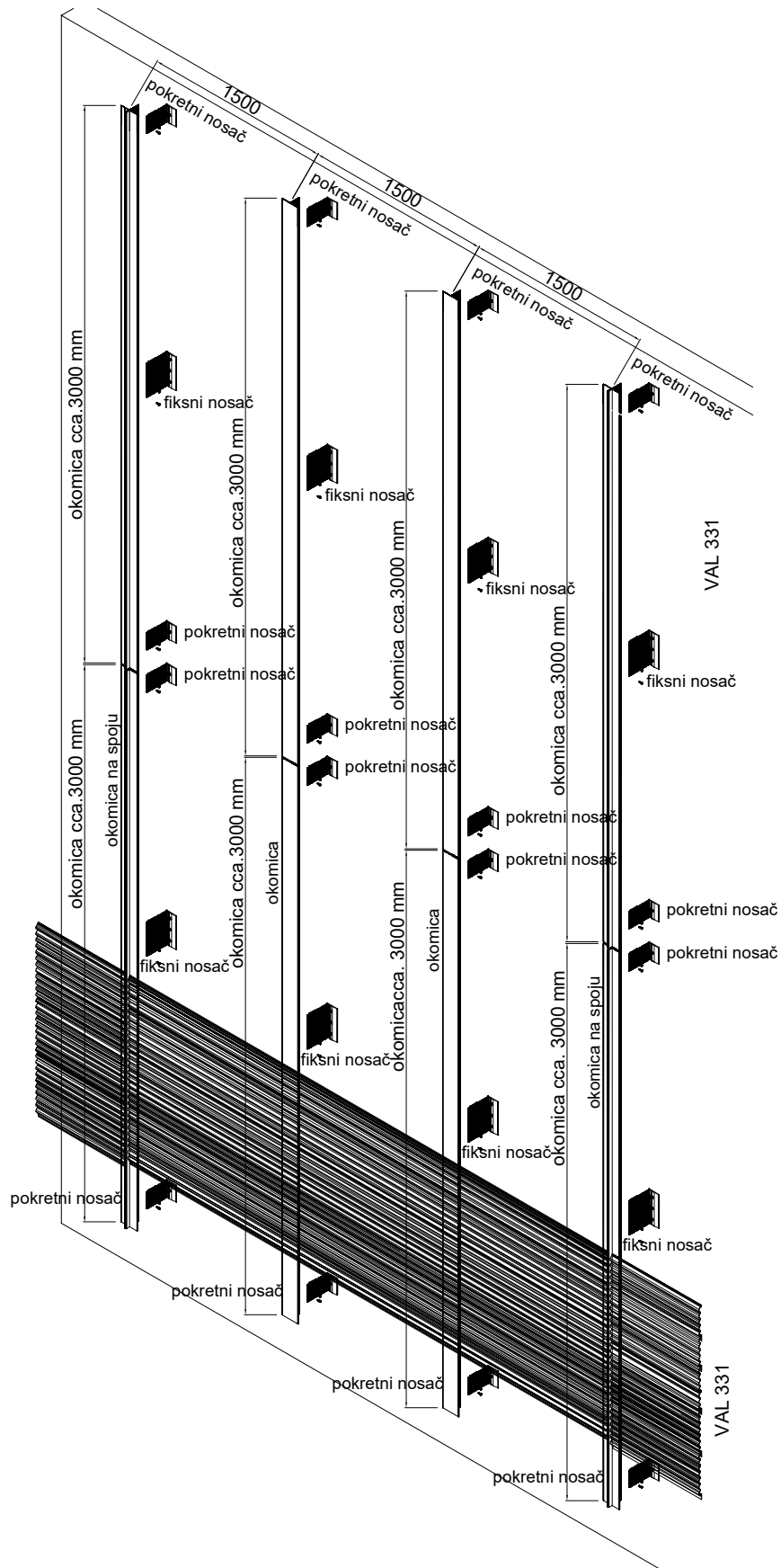
KAMENA FASADA

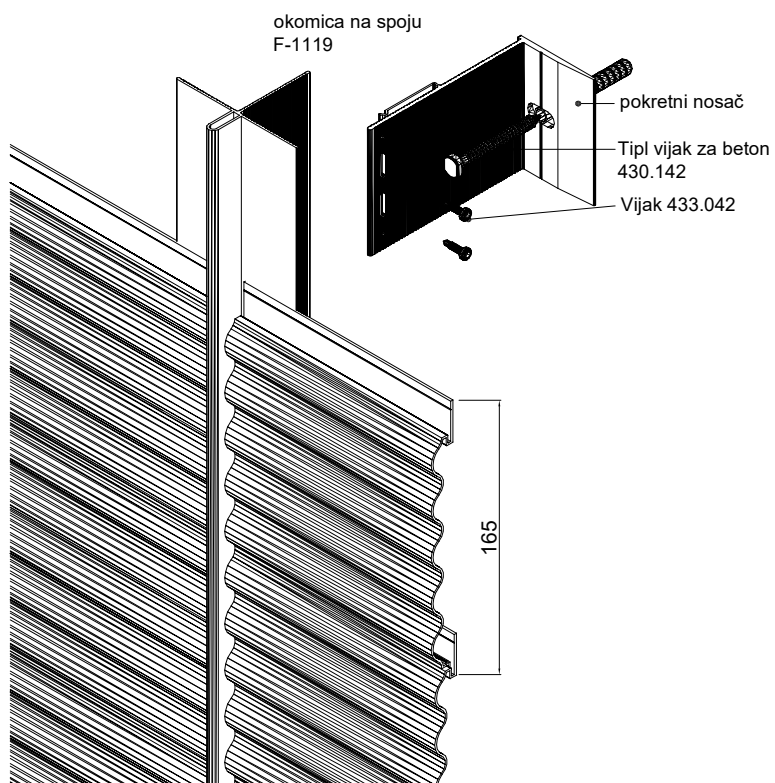
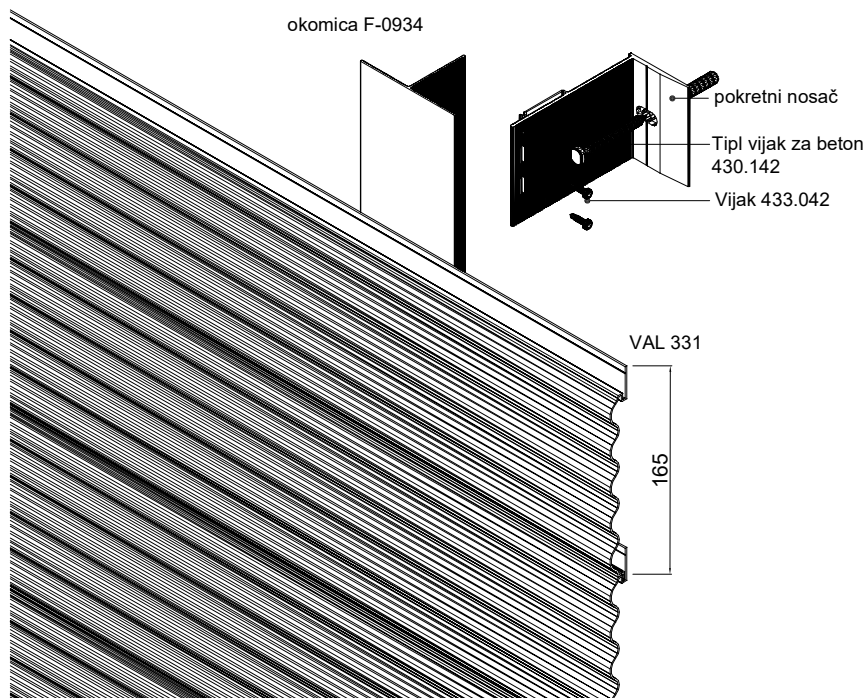
-obrade i montaža-

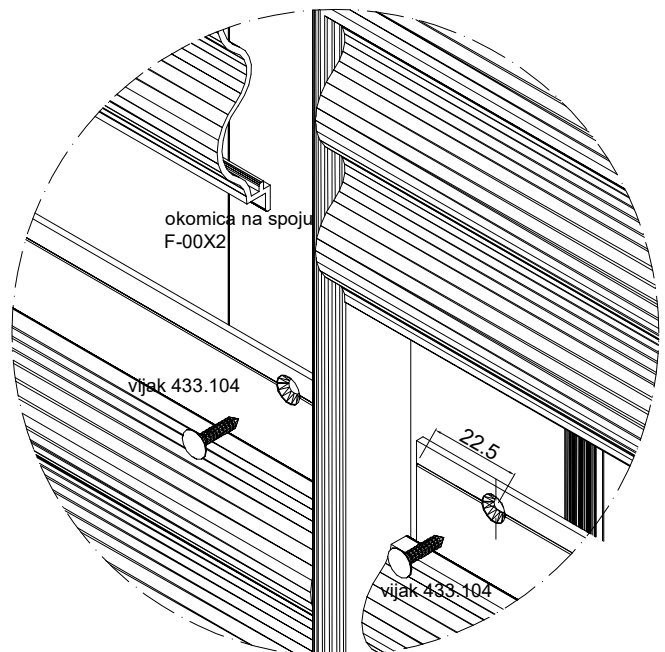
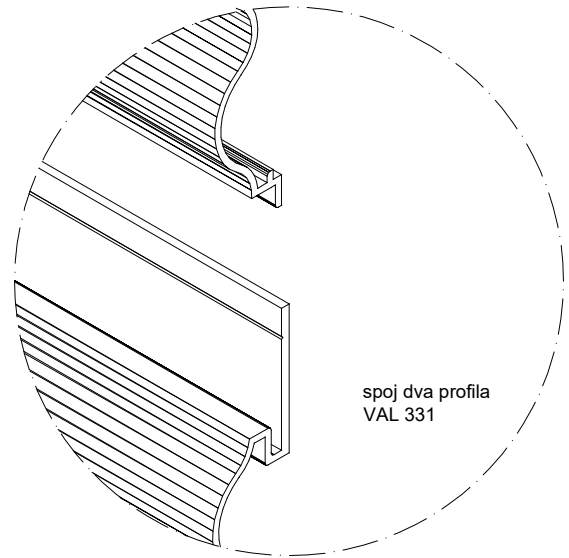
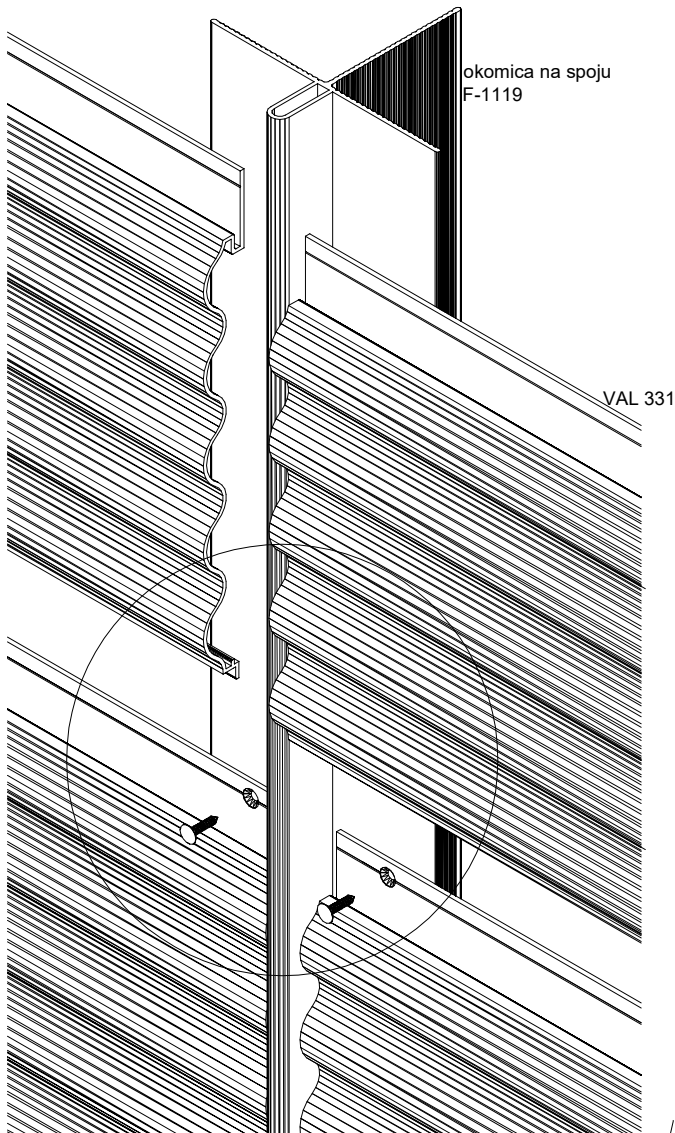




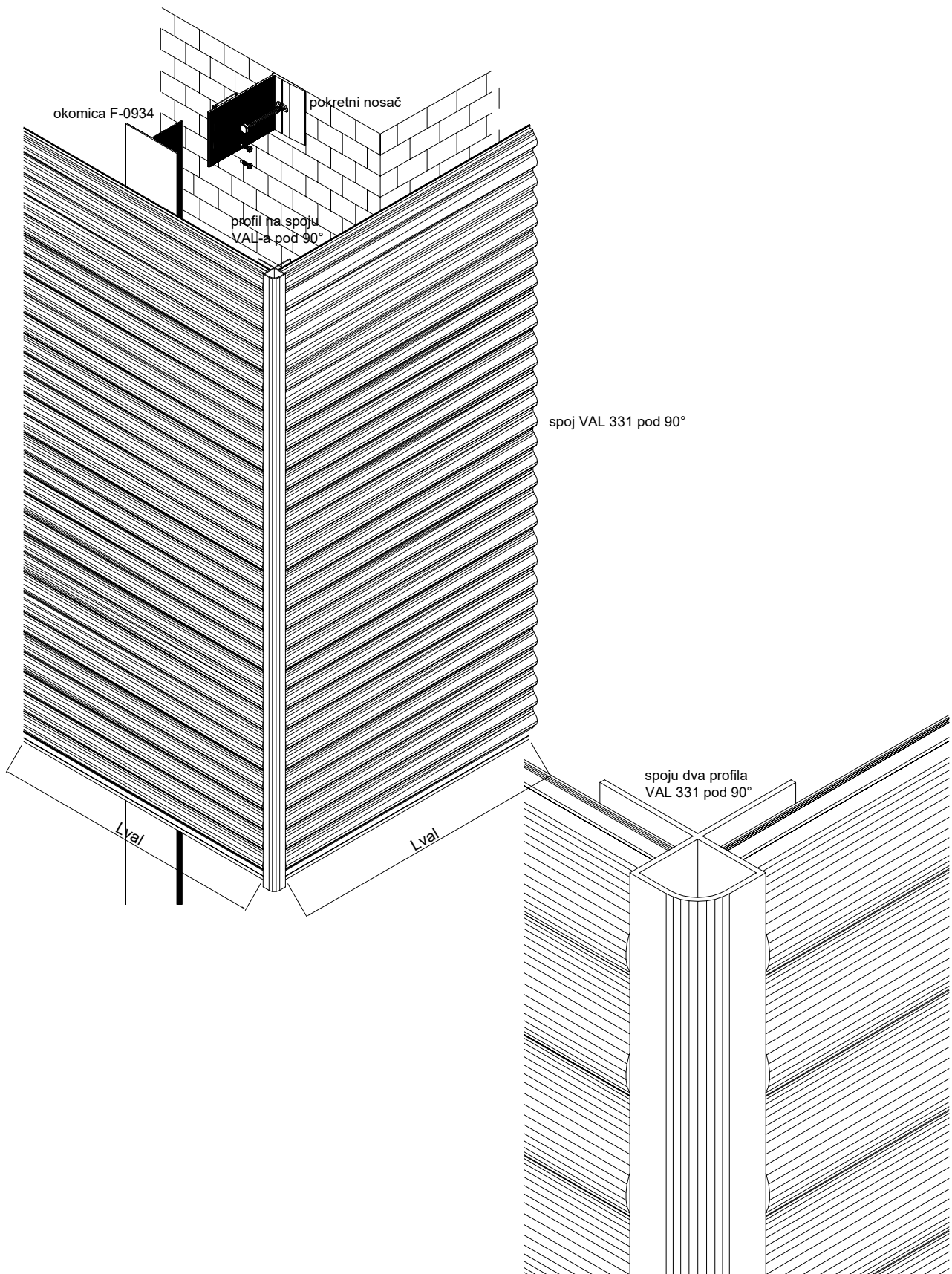
VAL 331
-obrade i montaža-







pričvršćivanje profila VAL331
za okomicu



FEAL



Skenirajte QR kod i registrirajte se na partner.feal.ba

Scan the QR code and register on partner.feal.ba

VENTILIRAJUĆE FASADNE OBLOGE

Rujan 2025. / September 2025

FEAL d.o.o.
Trnska cesta 146
88220 Široki Brijeg
Bosna i Hercegovina
Tel. +387 39 704-269; 705-807; 705-636
Fax. +387 39 704-358
info@feal.ba
www.feal.ba