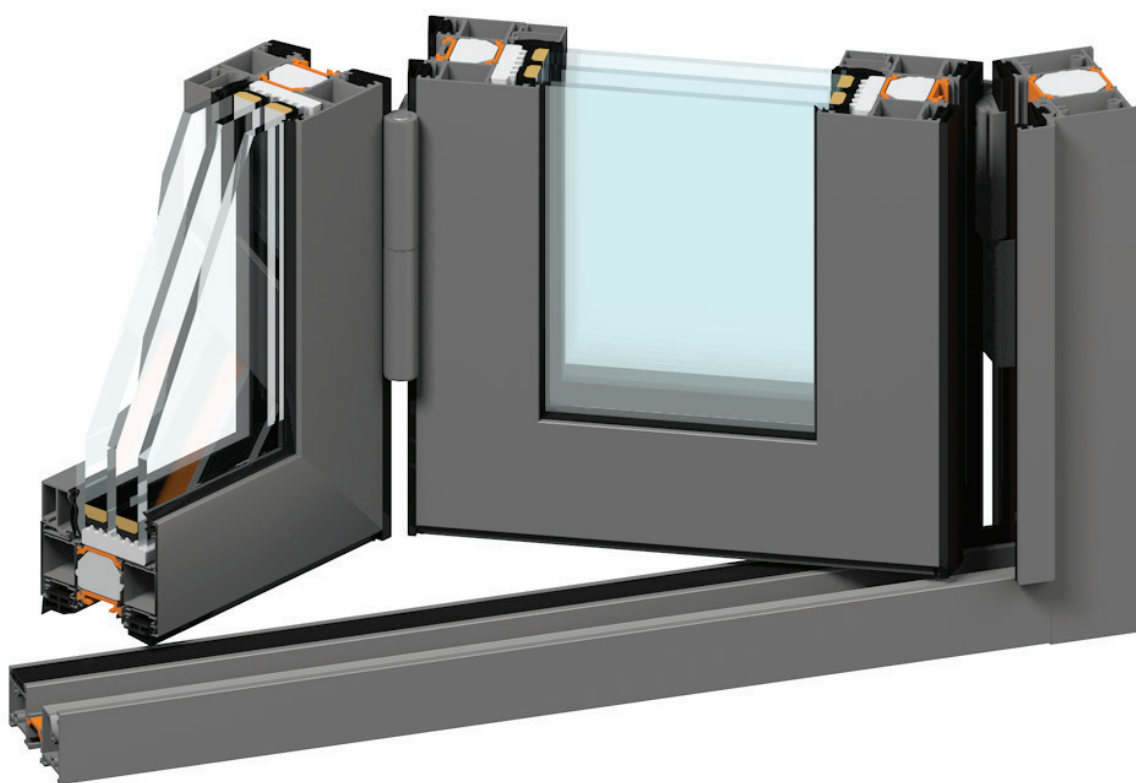


FEAL



TERMO 80 HD

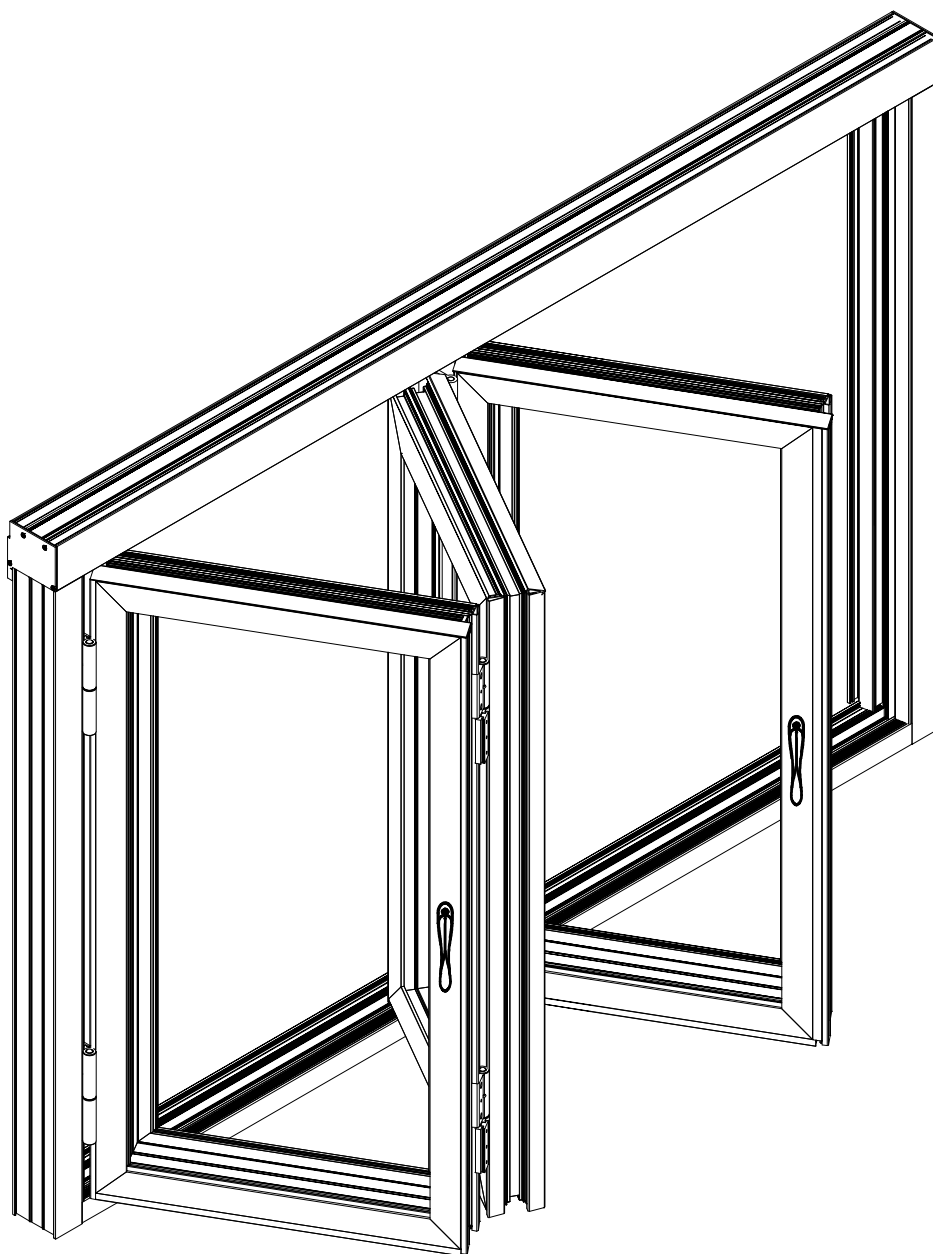
HARMONIKA VRATA
FOLDING DOORS

SADRŽAJ CONTENT

01	ZNAČAJKE SISTEMA SYSTEM CHARACTERISTICS	304.01.000-007
02	ISPITIVANJA I CERTIFIKATI TESTING AND CERTIFICATES	304.02.000-007
03	PROFILI PROFILES	304.03.000-007
04	VEZNI ELEMENTI CONNECTION ELEMENTS	304.04.000-003
05	PVC ELEMENTI PVC ELEMENTS	304.05.000-003
06	MEHANIZMI MECHANISMS	304.06.000-005
07	BRTVE GASKETS	304.07.000-005
08	DODACI ACCESSORIES	304.08.000-003
09	PRIKAZ STAKLJENJA GLAZING	304.09.000-003
10	PRESJECI CROSS SECTION	304.10.000-057
11	OBRADA I MONTAŽA PROCESSING AND MONTAGE	304.11.000-031
12	REZNE LISTE CUTTING LISTS	304.12.000-057

Značajke sistema

System characteristics



OPIS SISTEMA TERMO 80HD
TERMO 80HD SYSTEM DESCRIPTION

Sistem Termo 80HD koristi se za izradu vrata - harmo otvaranje, prema unutra i prema vani. Nošenje krila je izvedeno preko mehanizma u gornjoj vodilici a u donjoj vodilici je mehanizam pratilice. Profili su izvedeni s prekinutim toplinskim mostom osnovne ugradbene dubine rama i krila 80 mm. Prekid toplinskog mosta postiže se poliamidnim trakama širine 30 mm i trakama od ekstrudiranog polistirena (xps-a) koji se ugrađuje u komore profila.

Brtvljenje između krila i rama izvedeno je EPDM brtvama.

Staklo je u krilu učvršćeno unutarnjim letvicama te zabrtvljeno EPDM brtvama s obje strane.

System Termo 80HD is used to production for folding doors, inside opening and outside opening.

The bearing of the sash is performed through the mechanism in the upper guide and in the lower guide rail is the track mechanism.

Profiles include thermal break with basic embedded frame and sash depth of 80 mm.

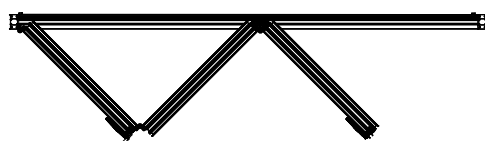
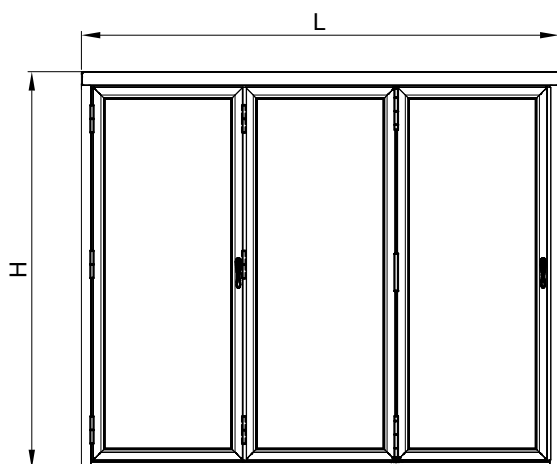
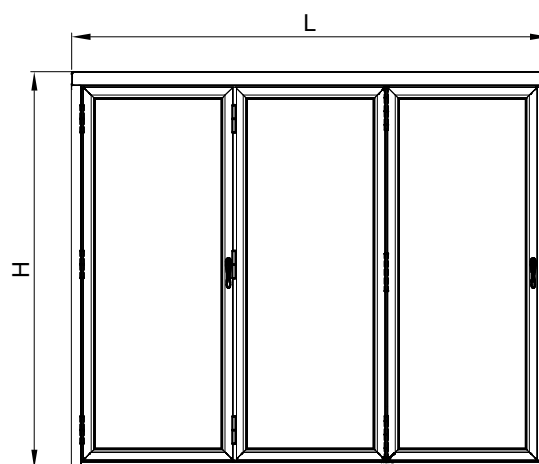
Thermal break is achieved by using polyamide tapes 30 mm and extruded polystyren tapes (XPS) are embedded in profile chambers to improve thermal characteristics (thermal conductivity reduction).

Sash and frame sealing is done by using EPDM gaskets..

Glass inside the sash is secured by using interior slats and sealed by using EPDM gaskets on both side.

Karakteristike sistema:

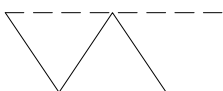
-materijal material.....	EN AW-6060
-masa krila sash mass.....	90 kg
-debljina stakla glass thickness.....	24-68 mm
-materijal za brtvljenje (EPDM) sealing material (EPDM).....	DIN 7863
-zrakopropusnost air permeability.....	EN 12207 (klasa -)
-vodonepropusnost water tightness.....	EN 12208 (klasa -)
-otpornost na udar vjetrova wind resistance.....	EN 12210 (klasa -)
-proračun Ud koeficijenta Ud coefficient calculation.....	DIN EN ISO 10077-2
-površinska obrada surface processing.....	DIN 17611
-kontrola kvalitete quality control.....	DIN EN ISO 9001

OTVARANJE UNUTRA
INSIDE OPENINGOTVARANJE VANI
OUTSIDE OPENING

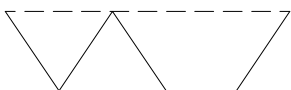
TIPOLOGIJA OTVARANJA
TYPOLOGY OF OPENINGS

Otvoranje unutra
Inside opening

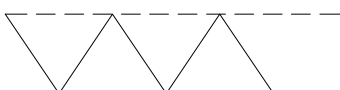
3+0



3+1



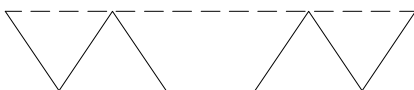
5+0



5+1



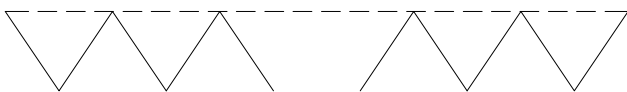
3+3



5+3



5+5



Otvoranje vani
Outside opening

3+0



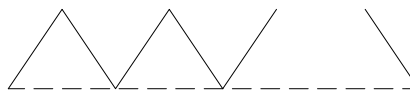
3+1



5+0



5+1



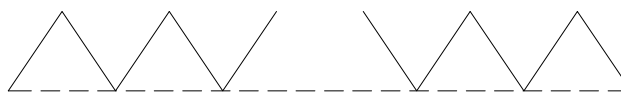
3+3

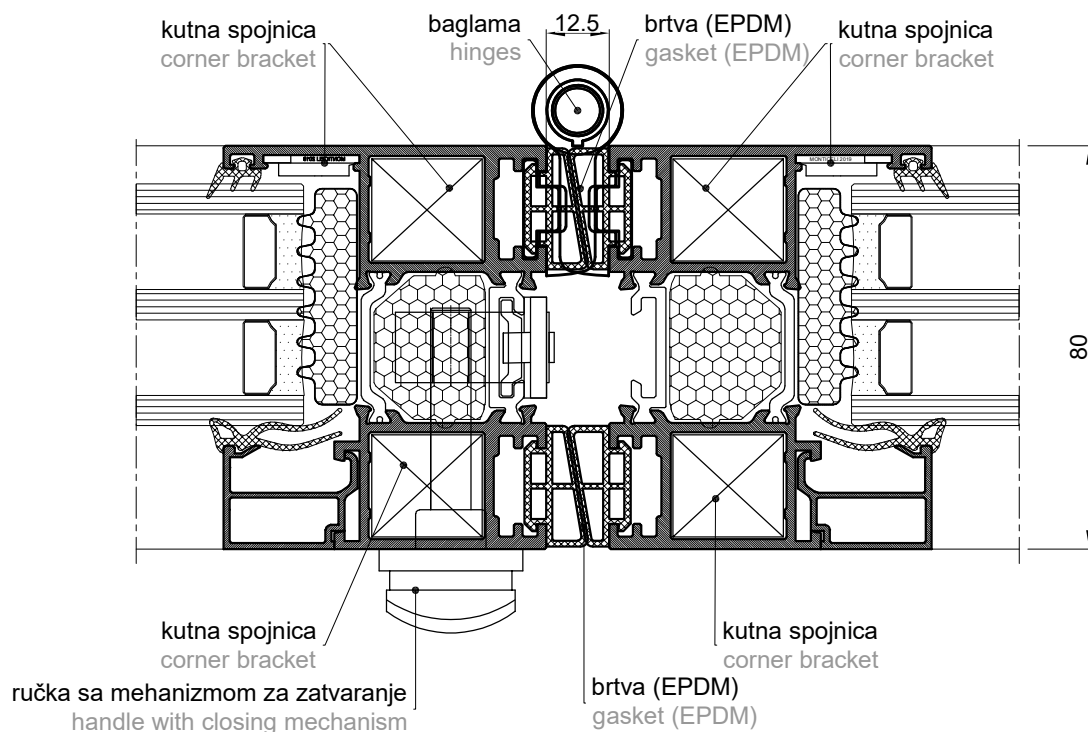
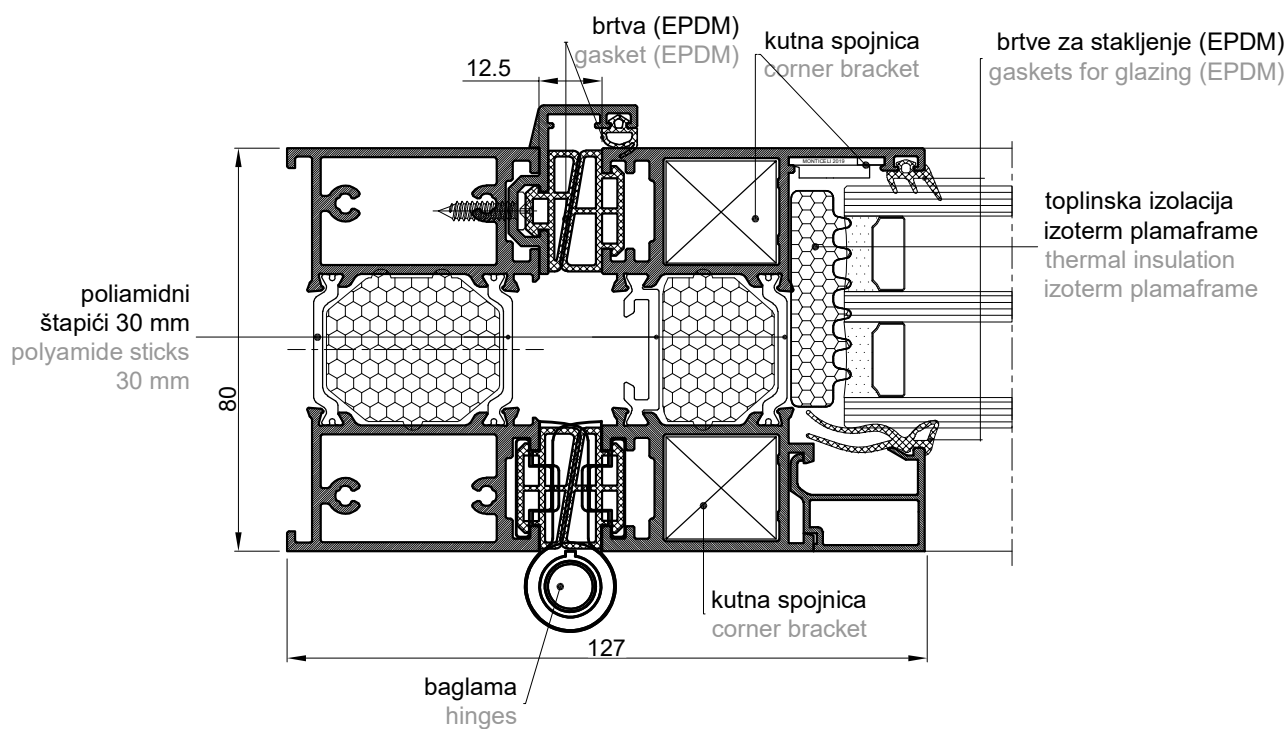


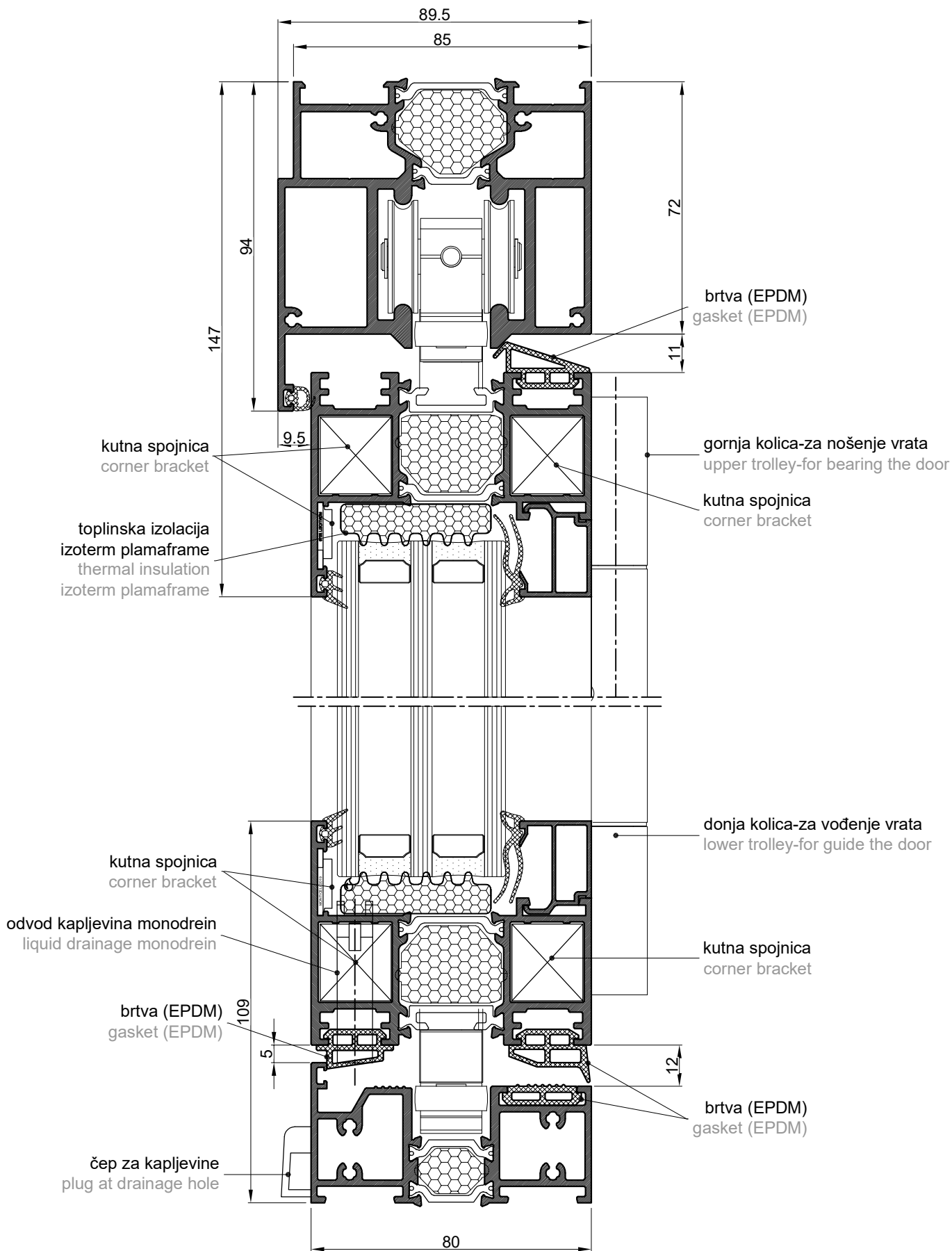
5+3

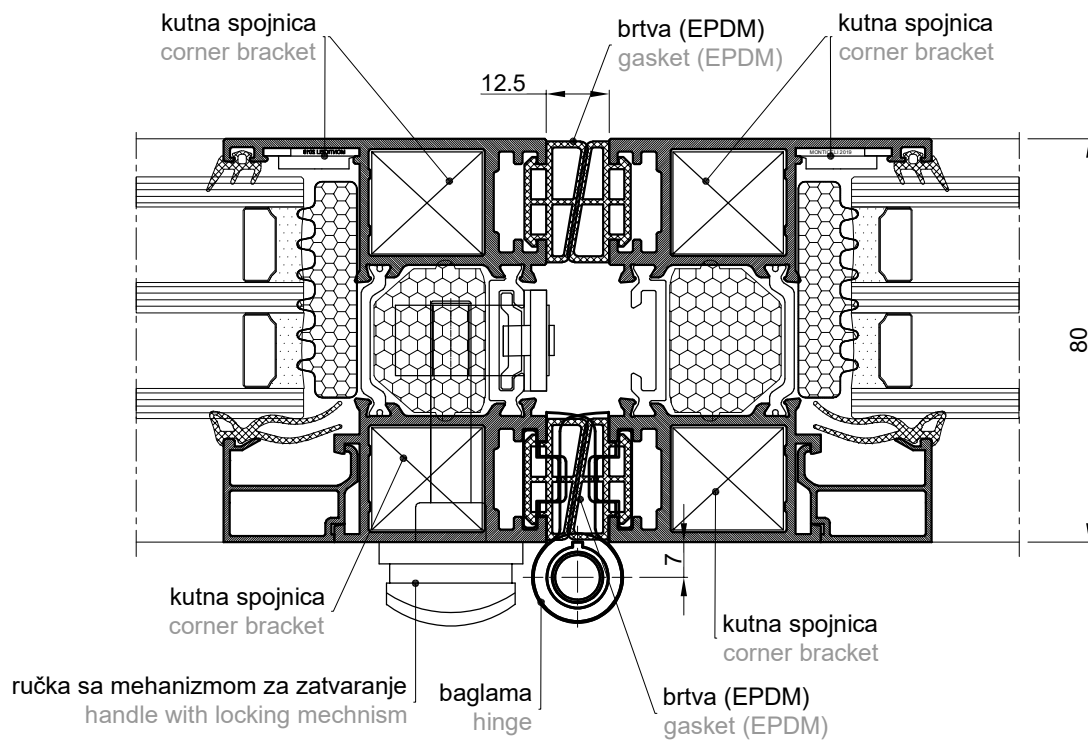
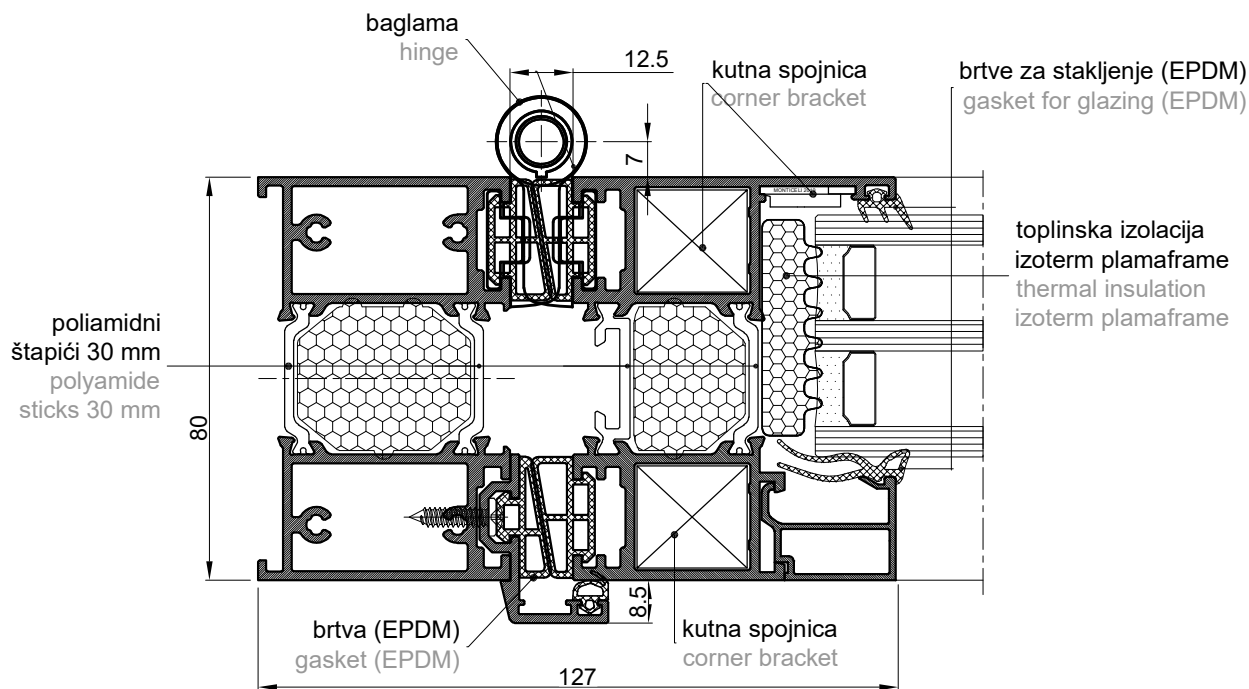


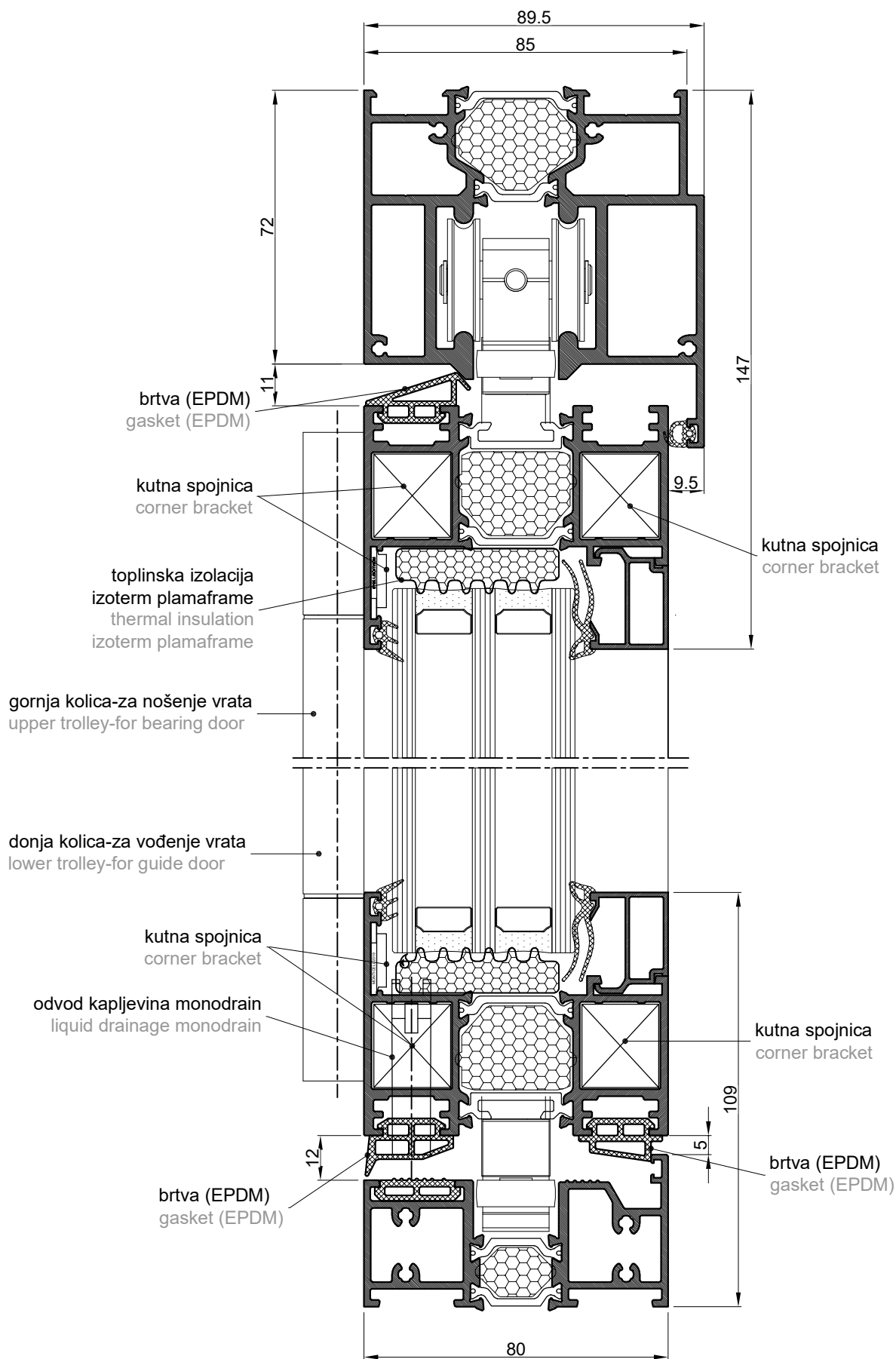
5+5





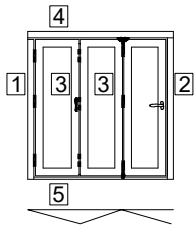
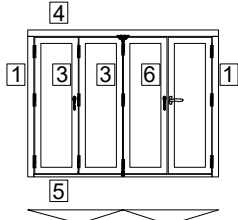
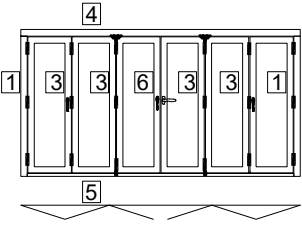




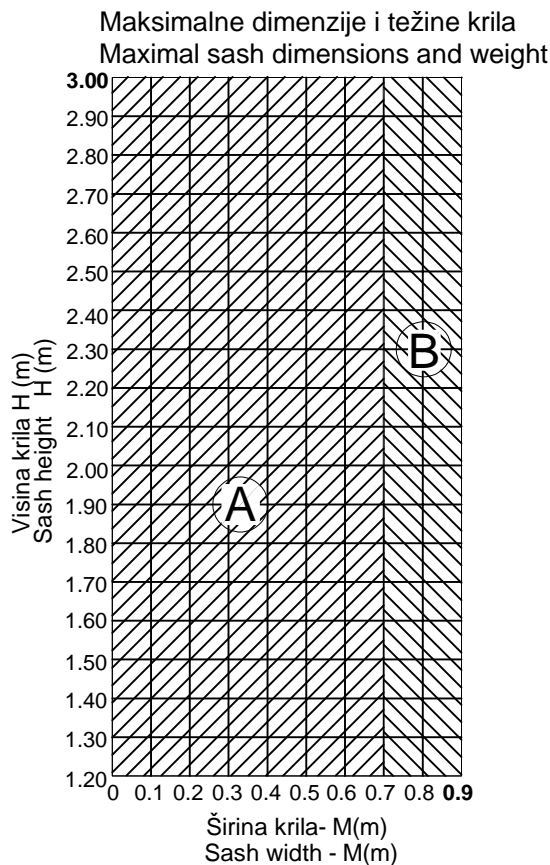
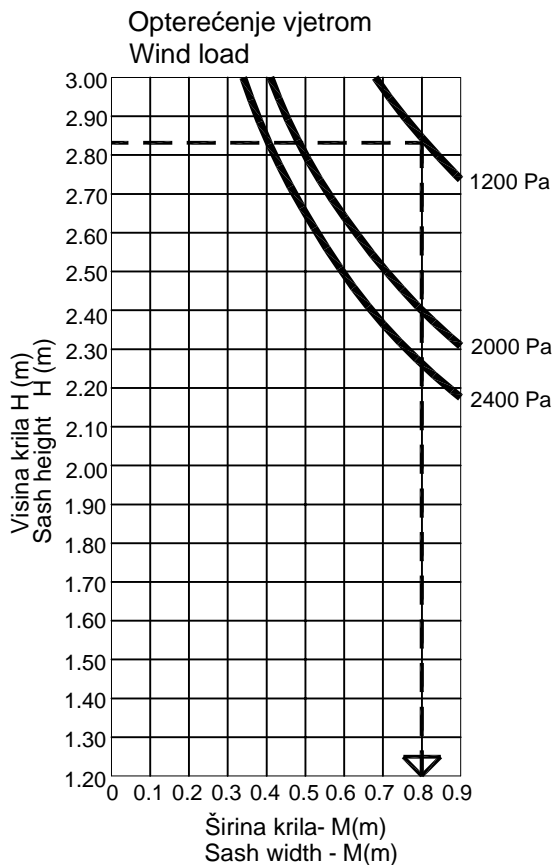


Ispitivanja i certifikati

Testing and certificates

		Uf1 W/m2K	Uf2 W/m2K	Uf3 W/m2K	Uf4 W/m2K	Uf5 W/m2K	Uf6 W/m2K	Uf7 W/m2K	Ug W/m2K	Uw W/m2K
	Termo 80HD tip 3+0, otvaranje unutra i vani 3163x2528	2,0	2,1	1,8	2,8	2,5			0,7	≥1,2
									1,1	≥1,5
	Termo 80HD tip 3+1, otvaranje unutra i vani 4176x2528	2,0		1,8	2,8	2,5	2,0		0,7	≥1,2
									1,1	≥1,5
	Termo 80HD tip 3+3, otvaranje unutra i vani 6201x2528	2,0		1,8	2,8	2,5	2,0		0,7	≥1,2
									1,1	≥1,5

Napomena:

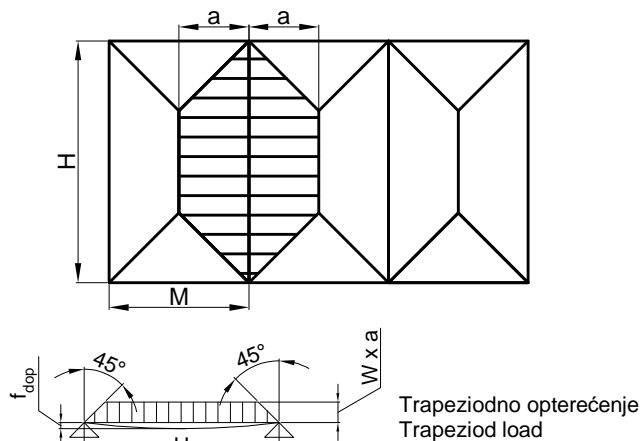


Primjer: Visina krila - H = 2.82 m
Example: Sash height - H = 2.82 m
Opt. vjetrom = 1200 Pa
Wind load = 1200 Pa

Rezultat: Moguća širina krila = 0.8 m
Result: Possible sash width = 0.8 m

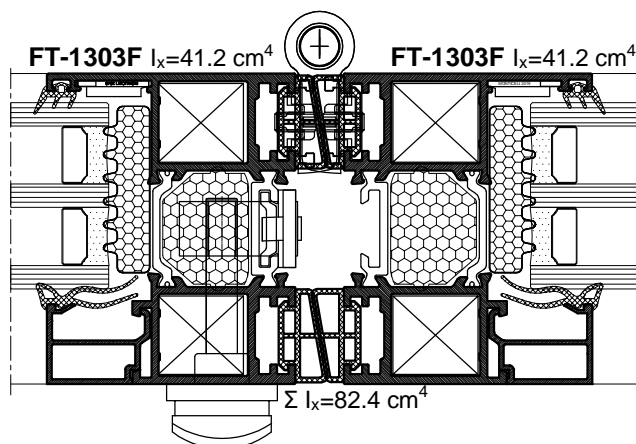
	A	B
Maksimalna težina krila- T(kg) Maximal sash weight - T(kg)	90	70

Tlak (Pa) Pressure (Pa)	Brzina (m/s) Speed (m/s)	Brzina (km/h) Speed (km/h)
200	18	64
300	22	78
500	28	100
800	35	126
1200	43	155
2000	56	200
2400	61	220



$$I_x = 2x \frac{W \times M \times H^4}{1920 \times E \times f_{dop}} \times (25 - 40 \frac{a^2}{H^2} + 16 \frac{a^2}{H^2})$$

- I_x (cm⁴) = Moment inercije Moment of inertia
- W (kN/m²) = Opterećenje vjetrom Wind load
- H (m) = Visina krila Sash height
- E (kN/mm²) = Modul elastičnosti Elasticity modulus
- f_{dop} (mm) = dopušteni progib Allowed deformation
- a (m) = širina opterećenja Load width =L/a
- M (m) = širina krila Sash width



ATEST PROIZVOĐAČA SISTEMA CERTIFICATE OF THE SYSTEM MANUFACTURER

str: 1

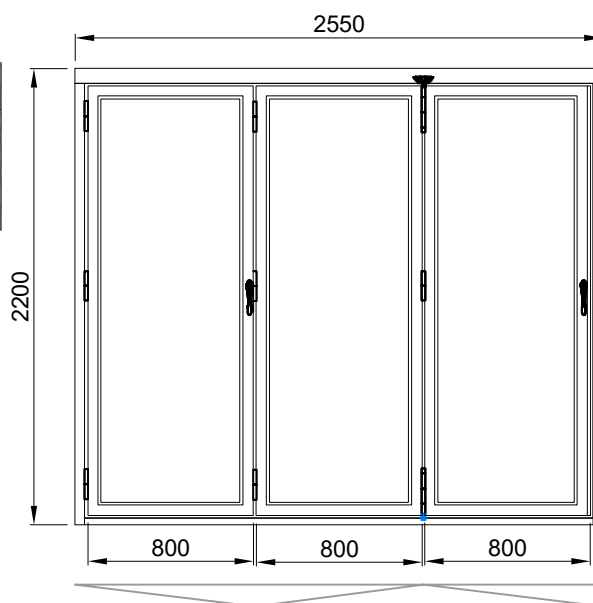
Naručilac:

Proizvođač	FEAL
Broj ispitivanja	29102018-001
Ispitao	Zoran Vrljić; Ante Golemac
Datum proizvodnje	05.10.2018

Opis ispitnih uzoraka:

Vanjski izmjer (LxH)	2,550 m	2,200 m	Prečka
Izmjer prozorskog krila 1 (LxH)	0,800 m	2,072 m	Ne
Površina ispitnog uzorka	5,610 m	Dužina spoja	

Vrsta ispitnog uzorka:	TERMO 80 HD
------------------------	--------------------



Opis profila:

Okomica rama	FT-1302F	Proizvođač okova/tip:	Feal
Vodor.rama-gornja	FT-1301F	Staklena ispuna-krilo	izo (6+15+6)
Vodor.rama-donja	FT-1300F	Staklo lajsna	Z40-670
Krilo	FT-1303F	Dubina rama i krila	80 mm

Napomene:

Uzorak harmonika vrata Termo 80 HD dimenzija 2550x2200 mm se sastoji od:
1.tip otvaranja 3+0; otvaranje unutra
2.dimenzije krila 800x2072 mm

Otpornost na opterećenje vjetrom prema EN12210	C2/B2
Vodonepropusnost premaEN 12154	4A
Zrakopropusnost prema..... EN 12207	Razred 2
Sile otvaranja i zatvaranjaEN 13115	-

Datum:

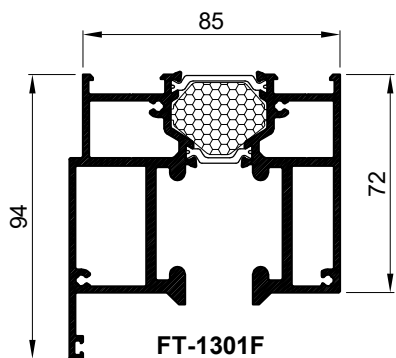
Ispitao:

29.10.2018.

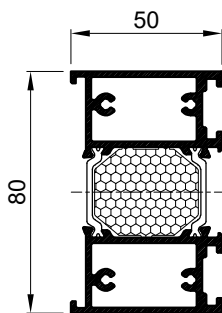
Ante Golemac, Zoran Vrljić

Potpis odgovornih osoba za ispitivanje:

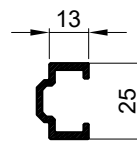
Profili
Profiles



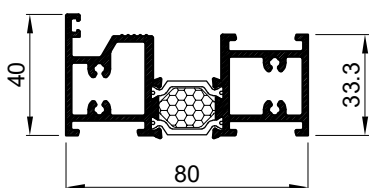
FT-1301F
kg/m 3.784



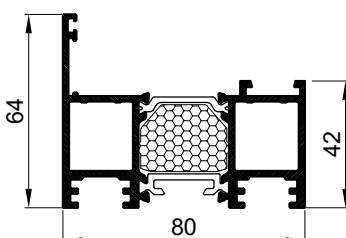
FT-1302F
kg/m 2.079



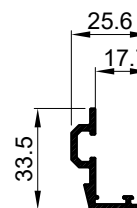
F-1562
kg/m 0.307



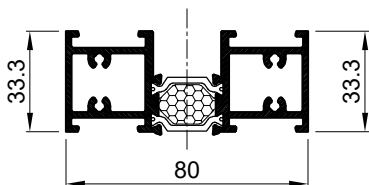
FT-1300F
kg/m 1.828



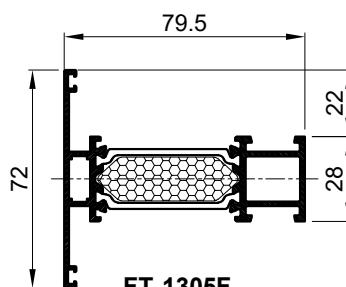
FT-1303F
kg/m 1.960



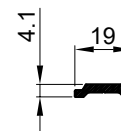
F-1561
kg/m 0.351



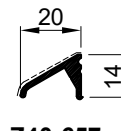
FT-1304F
kg/m 1.771



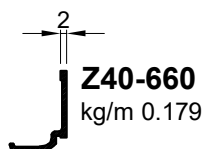
FT-1305F
kg/m 1.421



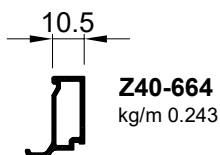
F-1584
kg/m 0.131



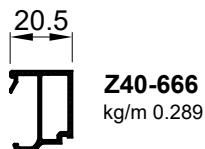
Z40-657
kg/m 0.186



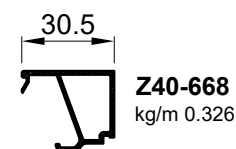
Z40-660
kg/m 0.179



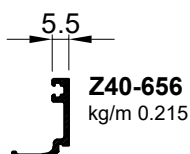
Z40-664
kg/m 0.243



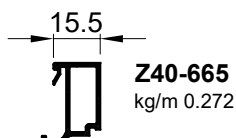
Z40-666
kg/m 0.289



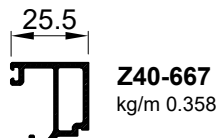
Z40-668
kg/m 0.326



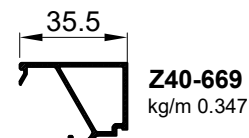
Z40-656
kg/m 0.215



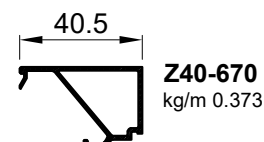
Z40-665
kg/m 0.272



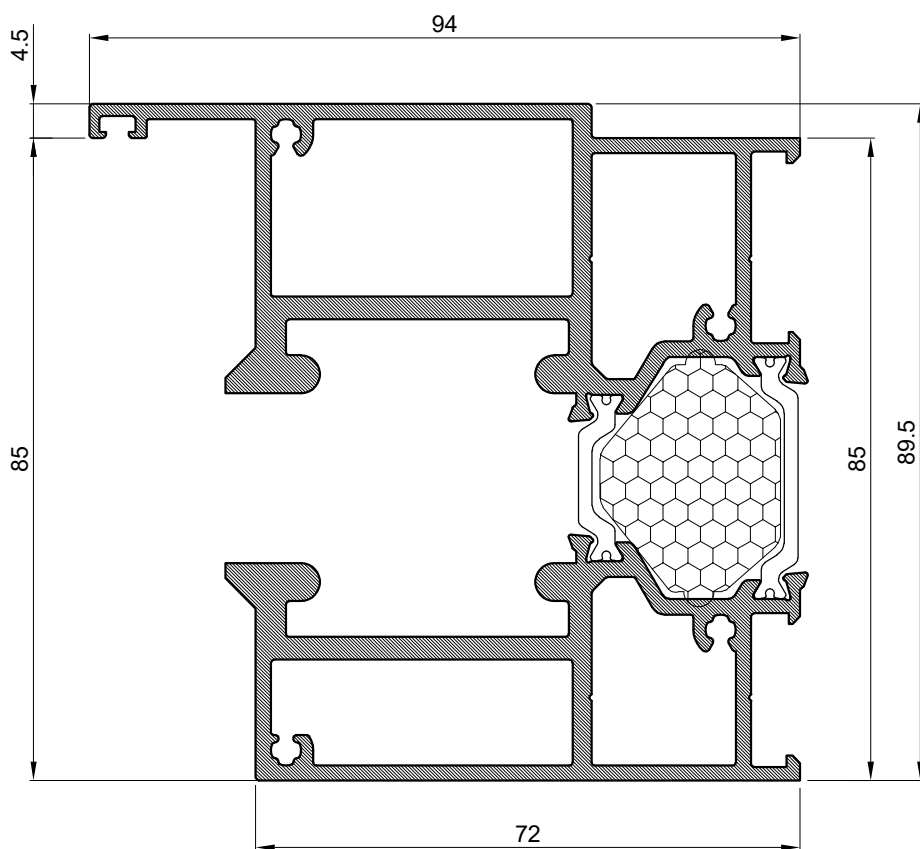
Z40-667
kg/m 0.358



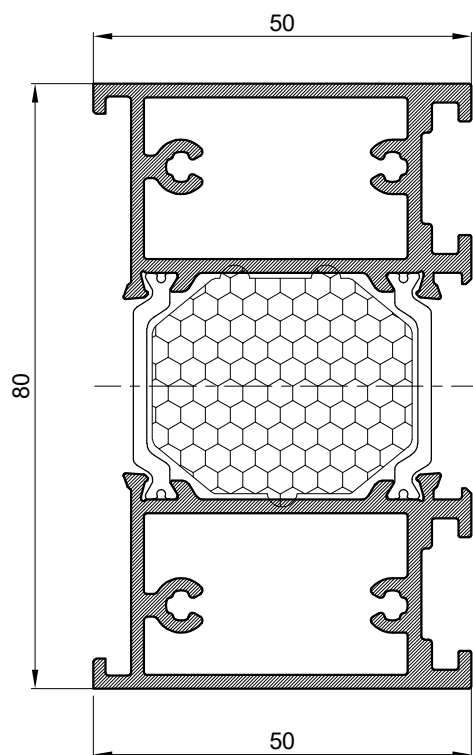
Z40-669
kg/m 0.347



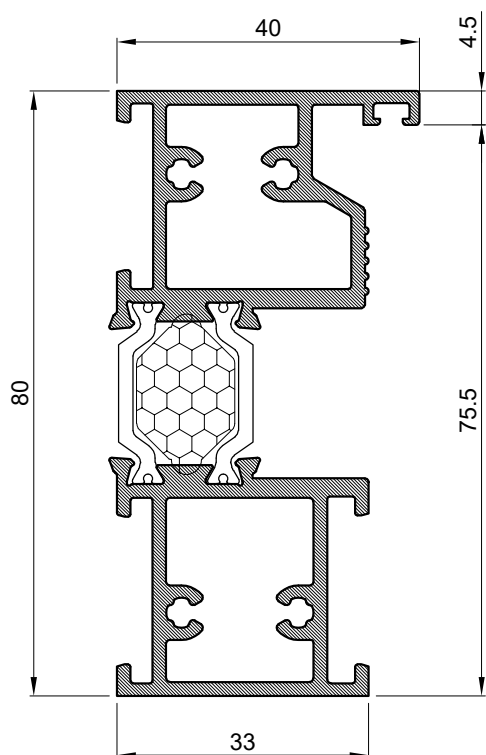
Z40-670
kg/m 0.373



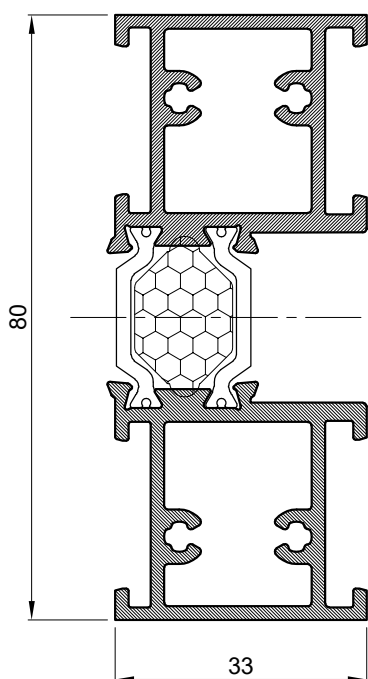
Profil okvira rama Profile frame		
Art.-Br. Art.-No.	FT-1301F	
Težina Weight	kg/m	3.784
Opseg Perimeter	mm	583
Momenti inercije Moments of inertia	I _x (cm ⁴)	89.13
	I _y (cm ⁴)	78.89
	W _x (cm ³)	26.43
	W _y (cm ³)	14.77
L	mm	6500



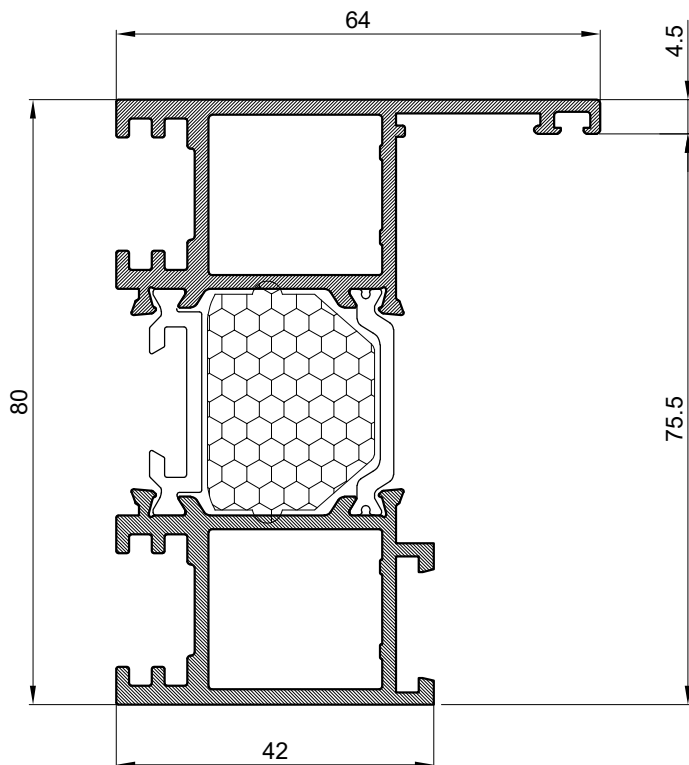
Profil okvira rama -bočni Profile frame - mullion		
Art.-Br. Art.-No.	FT-1302F	
Težina Weight	kg/m	2.079
Opseg Perimeter	mm	332
Momenti inercije Moments of inertia	I _x (cm ⁴)	42.82
	I _y (cm ⁴)	18.14
	W _x (cm ³)	14.56
	W _y (cm ³)	6.79
L	mm	6500



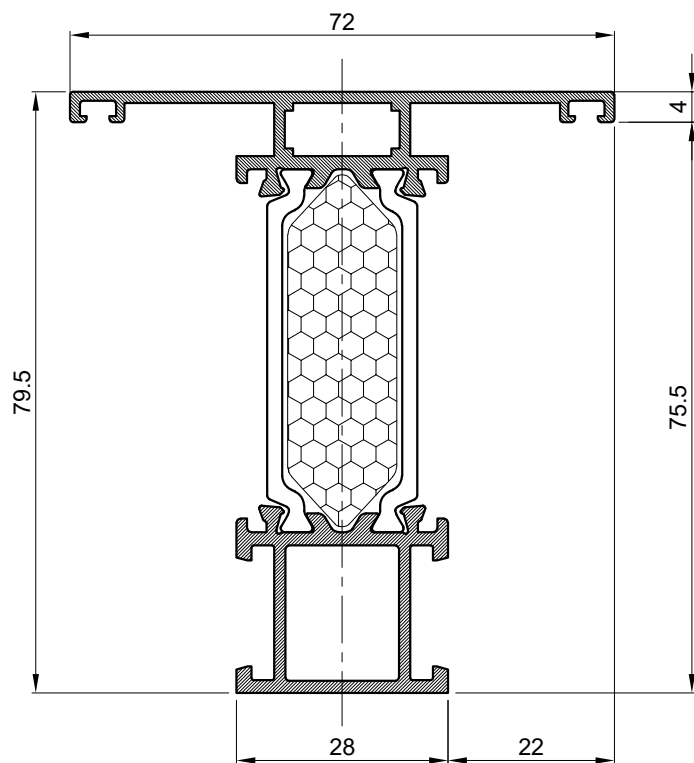
Profil okvira rama-prag Profile frame-threshold		
Art.-Br. Art.-No.	FT-1300F	
Težina Weight	kg/m	1.828
Opseg Perimeter	mm	374
Momenti inerције Moments of inertia	I _x (cm ⁴)	34.01
	I _y (cm ⁴)	7.09
	W _x (cm ³)	11.02
	W _y (cm ³)	3.05
L	mm	6500



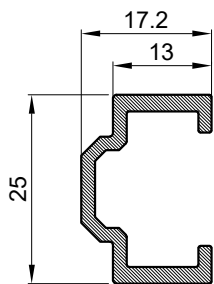
Profil okvira rama -prag Profile frame-threshold		
Art.-Br. Art.-No.	FT-1304F	
Težina Weight	kg/m	1.771
Opseg Perimeter	mm	371
Momenti inerције Moments of inertia	I _x (cm ⁴)	42.73
	I _y (cm ⁴)	6.21
	W _x (cm ³)	10.68
	W _y (cm ³)	3.05
L	mm	6500



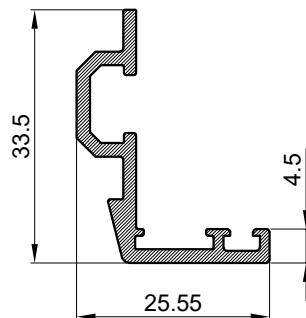
Profil krila Sash profile		
Art.-Br. Art.-No.	FT-1303F	
Težina Weight	kg/m	1.960
Opseg Perimeter	mm	438
Momenti inerције Moments of inertia	I _x (cm ⁴)	41.21
	I _y (cm ⁴)	15.62
	W _x (cm ³)	13.15
	W _y (cm ³)	3.74
L	mm	6500



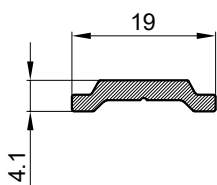
Profil prečke Profile window mullion		
Art.-Br. Art.-No.	FT-1305F	
Težina Weight	kg/m	1.421
Opseg Perimeter	mm	410
Momenti inerције Moments of inertia	I _x (cm ⁴)	41.21
	I _y (cm ⁴)	15.62
	W _x (cm ³)	13.15
	W _y (cm ³)	3.74
L	mm	6500



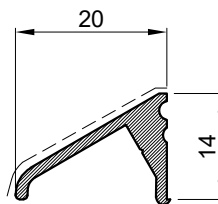
Dodatni profil Add profile		
Art.-Br. Art.-No.	F-1562	
Težina Weight	kg/m	0.307
Opseg Perimeter	mm	119
L	mm	6500



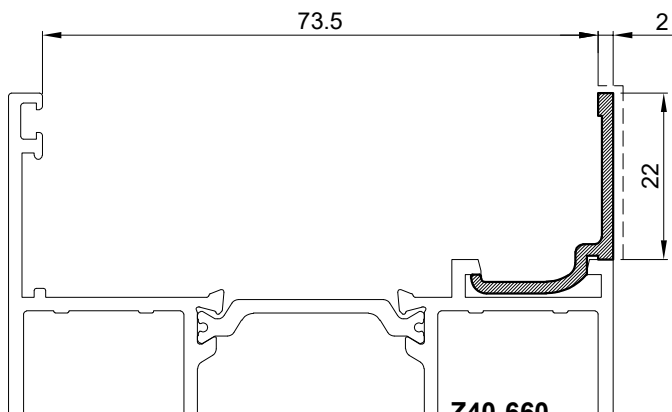
Dodatni profil Add profile		
Art.-Br. Art.-No.	F-1561	
Težina Weight	kg/m	0.351
Opseg Perimeter	mm	149
L	mm	6500



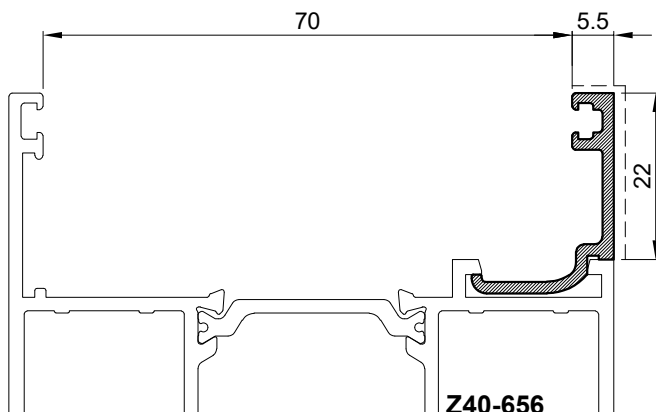
Klizač Slider		
Art.-Br. Art.-No.	F-1584	
Težina Weight	kg/m	0.131
Opseg Perimeter	mm	45
L	mm	6500



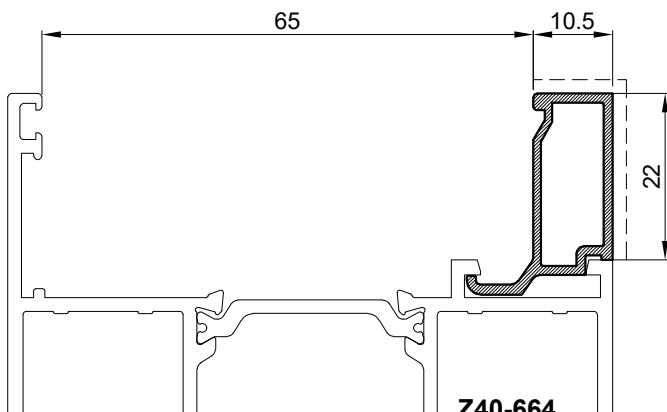
Okapnica Drip rail		
Art.-Br. Art.-No.	Z40-657	
Težina Weight	kg/m	0.186
Opseg Perimeter	mm	73
L	mm	6500



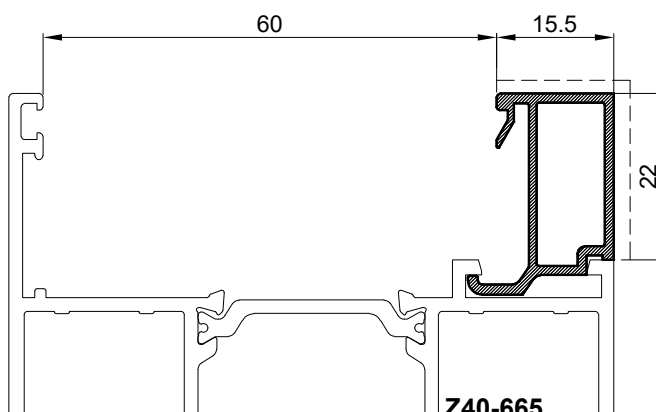
Z40-660
težina: kg/ml 0.179
svj.povr. mm 24
weight: kg/ml 0.179
visible surface: mm 24



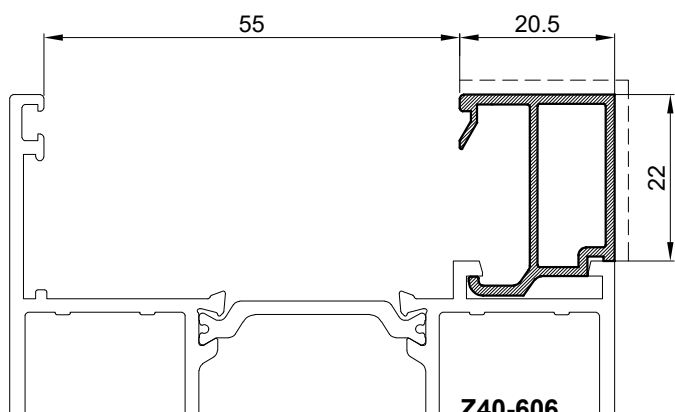
Z40-656
težina: kg/ml 0.215
svj.povr. mm 27
weight: kg/ml 0.215
visible surface: mm 27



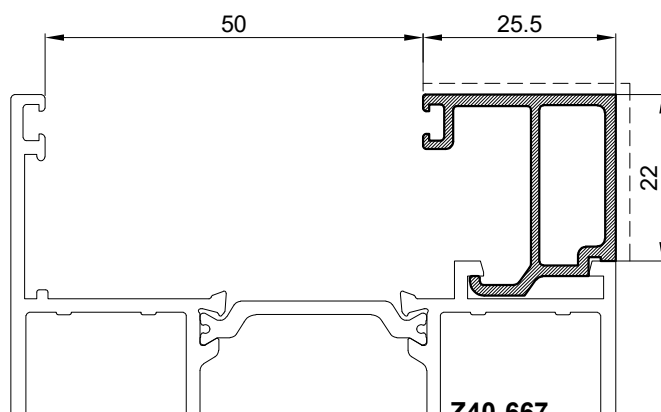
Z40-664
težina: kg/ml 0.243
svj.povr. mm 32
weight: kg/ml 0.243
visible surface: mm 32



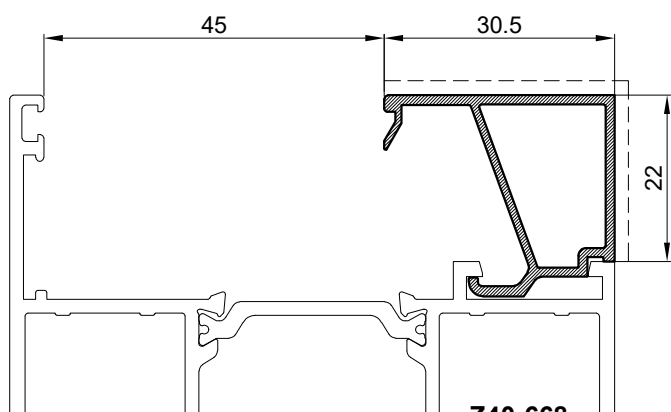
Z40-665
težina: kg/ml 0.272
svj.povr. mm 37
weight: kg/ml 0.272
visible surface: mm 37



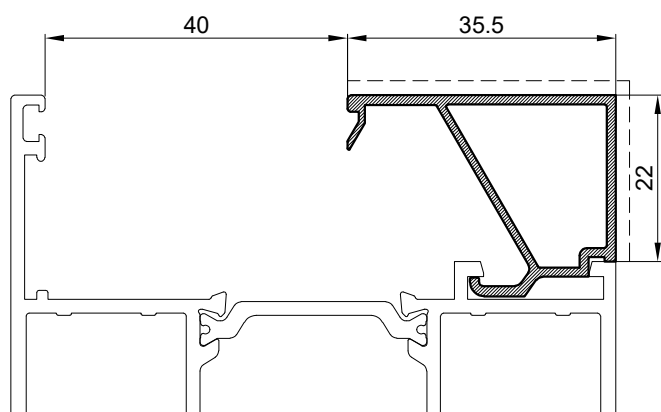
Z40-606
 težiina: kg/ml 0.289
 svj.povr. mm 42
 weight: kg/ml 0.289
 visible surface: mm 42



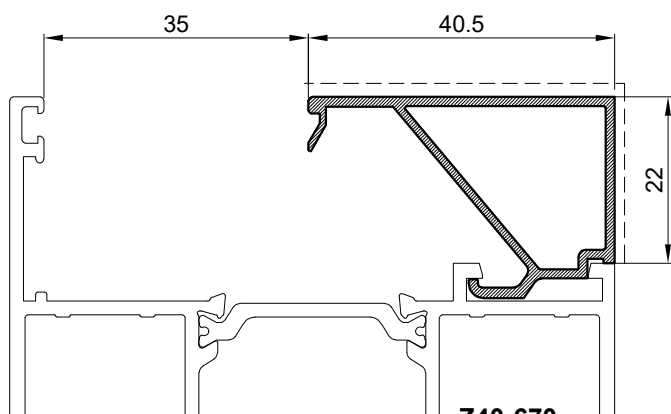
Z40-667
 težiina: kg/ml 0.358
 svj.povr. mm 47
 weight: kg/ml 0.358
 visible surface: mm 47



Z40-668
 težiina: kg/ml 0.326
 svj.povr. mm 52
 weight: kg/ml 0.326
 visible surface: mm 52



Z40-669
 težiina: kg/ml 0.347
 svj.povr. mm 57
 weight: kg/ml 0.347
 visible surface: mm 57



Z40-670
 težiina: kg/ml 0.373
 svj.povr. mm 63
 weight: kg/ml 0.373
 visible surface: mm 63

Vezni elementi

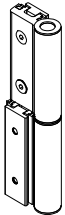
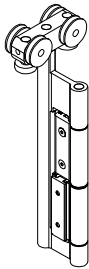
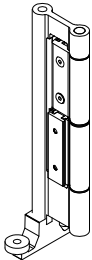
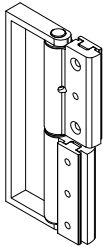
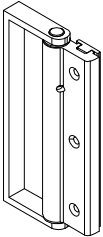

Connection elements

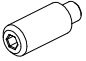
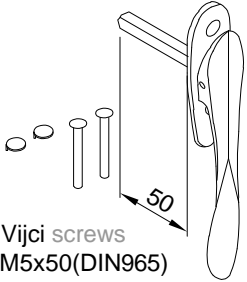
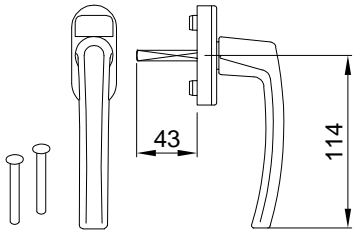
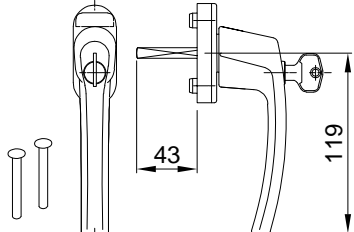
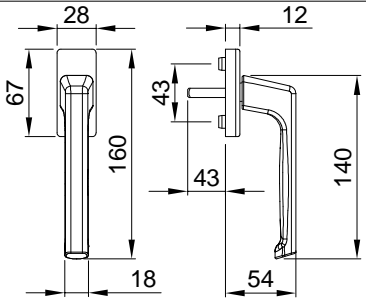
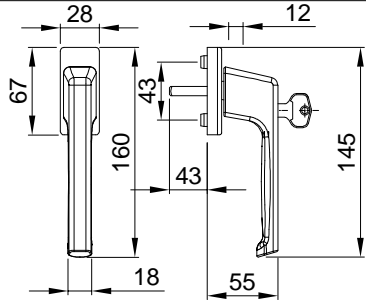
Oznaka Code	Izgled-presjek View- cross section	Opis Description	Materijal Material	Napomena Remark
710.413		<ul style="list-style-type: none"> - Kutna spojnica za komoru 21.2x22.7 - Koristi se za profil krila FT-1303 - Corner bracket for chamber 21.2x22.7 - Use for sash profile FT-1303 	Al.	
710.422		<ul style="list-style-type: none"> - Kutna spojnica za komoru 21.2x22.7 - Koristi se za profil krila FT-1303 - Corner bracket for chamber 21.2x22.7 - Use for sash profile FT-1303 	Al.	
731.010		<ul style="list-style-type: none"> - Kutna spojnica za komoru 19.2x1.6 - Stara oznaka 2019/500 - Corner bracket for chamber 19.2x1.6 - Former code 2019/500 	Zamak	
383.001		<ul style="list-style-type: none"> - Maska gornjeg vodoravnog profila rama - Mask of upper horizontal profile frame 	Zamak	
383.002		<ul style="list-style-type: none"> - Zapinjač u krilu profila FT-1303 (Termo 80HD) - Pawl in wing of profile FT-1303 (Termo 80HD) 	Zamak	

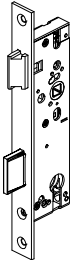
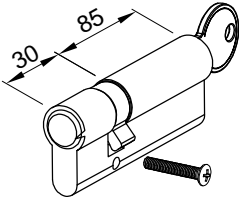
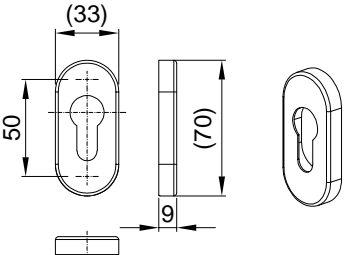
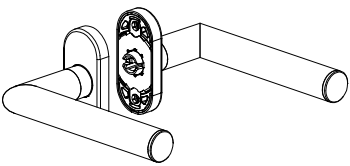
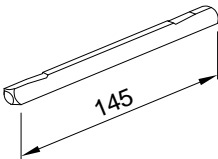
PVC elementi
PVC elements


Oznaka Code	Izgled-presjek View-cross section	Opis Description	Materijal Material	Napomena Remark
360.009		- Sustav odvodnje kapljevina "Monodrain" - System drainage "Monodrain"	Guma	
373.003		- Maska za drenažni otvor - Stara oznaka: 2328 - Mask for drainage hole - Former code: 2328	PVC	
363.067		- Umetak kolica - Insert trolley	Tvrda guma Hard rubber	
373.056		- Umetak za baglamu - Insert for hinge	PVC	
363.069		- Umetak za profil F-1561 (lijevi+desni) - Insert for profile F-1561 (left+right)	Tvrda guma Hard rubber	
140.081		-Graničnik krila -Izvorna oznaka:93638.6 -Proizvođač Master -Sash stopper -Former code:93638.6 -Manufacturer by Master	PVC	

Mehanizmi Mechanisms

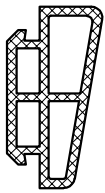
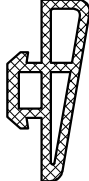
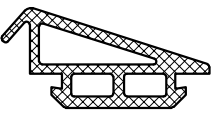
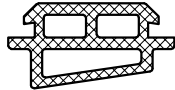
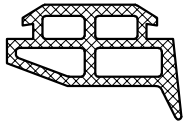
Oznaka Code	Izgled-presjek View-cross section	Opis Description	Materijal Material
111.024.01 02 03		-Baglama -Boje: 01- bijela, 02 - siva, 03 - crna -Hinge -Color: 01- white, 02 - grey, 03 - black	
111.022.01 02 03		-Mehanizam gornje vodilice -Boje: 01- bijela, 02 - siva, 03 - crna -Mechanism of the upper guide -Color: 01- white, 02 - grey, 03 - black	
111.023.01 02 03		-Mehanizam donje pratilice -Boje: 01- bijela, 02 - siva, 03 - crna -Bottom traverse mechanism -Color: 01- white, 02 - grey, 03 - black	
111.025.01 02 03		-Baglama sa rukohvatom, otvaranje vani -Boje: 01- bijela, 02 - siva, 03 - crna -Hinge with handrail, outside opening -Color: 01- white, 02 - grey, 03 - black	
111.026.01 02 03		-Rukohvat, otvaranje unutra -Boje: 01- bijela, 02 - siva, 03 - crna -Handrail, inside opening -Color: 01- white, 02 - grey, 03 - black	
140.088		-Brava -Stara oznaka Bing (3626.1)-Master -Lock -Former code Bing (3626.1)-Master	


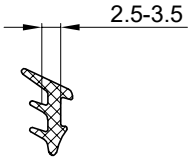
Oznaka Code	Izgled-presjek View-cross section	Opis Description	Materijal Material	Napomena Remark
435.010		-Vijak za povezivanje klizača F-1584 sa bravom 140.088 Kod proizvođača 6420E.11 (Master Italy) -Screw for connecting slider F-1584 with lock 140.088 Manufacturer's code 6420E.11 (Master Italy)		
105.007	 Vijci screws M5x50(DIN965)	-Ručica za bravu -Oznaka proizvođača:Giesse Compa window handle 2494 (firkant L=50 mm) -Lock handle -Manufacturer code:Giesse Compa window handle 2494 (square L=50 mm)		
100.017	 43 114	- Ručka za vrata - Oznaka proizvođača: Roto Line Standard - Dužina osovine 43 mm a vijka 55 mm - Door handle - Manufacturer code: Roto Line Standard - Axle length 43 mm and screw 55 mm		
100.018	 43 119	- Ručka sa ključem - Oznaka proizvođača: Roto Line Sicherheit - Dužina osovine 43 mm a vijka 55 mm - Handle with key - Manufacturer code: Roto Line Sicherheit - Axle length 43 mm and screw 55 mm		
102.019	 28 12 67 160 43 43 140 18 54	-Ručka Dirigent-F (GU) sa pravokutnim pogonskim dijelom (firkant) 7x7, 43 mm -Oznaka proizvođača: 6-28072-43-0- 11 siva 06 crna 07 bijela -Handle Dirigent-F (GU) with square 7x7, 43 mm -Manufacturer code: 6-28072-43-0- 11 gray 06 black 07 white		
102.020	 28 12 67 160 43 43 145 18 55	-Ručka Dirigent-F/Z (GU) sa pravokutnim pogonskim dijelom (firkant) 7x7, 43 mm) i ključem -Oznaka proizvođača: 6-28075-00-0- 11 siva 06 crna 07 bijela -Handle Dirigent-F (GU) with square 7x7, 43 mm and key -Manufacturer code: 6-28075-00-0- 11 gray 06 black 07 white		

Oznaka Code	Izgled-presjek View-cross section	Opis Description	Materijal Material	Napomena Remark
122.073		<ul style="list-style-type: none"> - Brava 35 mm s jezičkom - Oznaka proizvođača GU-BKS: B 1314 0003 - Lock 35 mm with latchbolt - Manufacturer code GU-BKS: B 1314 0003 		
126.028		<ul style="list-style-type: none"> - Uložak (cilindar) za bravu 35mm - Oznaka proizvođača ISEO Serrature: 810930859 (dužina cilindra 115mm (30+85)) - Lock insert (cylinder) 35mm - Manufacturer code ISEO Serrature: 810930859 (length cylinder 115mm (30+85)) 		
102.028.01 10 inox		<ul style="list-style-type: none"> - Ovalna rozeta za zaštitu cilindra serije BELCANTO - Oznaka proizvođača GU-BKS: B-72730-00-0-7 -bijela -1 -pr.boja Al /EV1 /-8 -inox - Boje: 01- bijela; 10 - EV1; inox - Oval rosette for cylinder protection BELCANTO series - Manufacturer code GU-BKS: B-72730-00-0-7 -white / -1 -silver /EV1 /-8 -inox -Color: 01- white; 10 - EV1; inox 		
102.027.01 10 inox		<ul style="list-style-type: none"> - Ručka za vrata s ovalnom rozetnom serije BELCANTO H2.0 (s prihvatom četvrtke 8x8mm) - Oznaka proizvođača GU-BKS: B-70030-03-0-7 -bijela -1 -pr.boja Al /EV1 /-8 -inox - Boje: 01- bijela; 10 - EV1; inox - Door handle with oval rosette serie BELCANTO H2.0 (for spindle 8x8mm) - Manufacturer code GU-BKS: B-70030-03-0-7 -white/-1 -silver /EV1 /-8 -inox - Color: 01- white; 10 - EV1; inox 		
102.025		<ul style="list-style-type: none"> - Četvrtka 8x8 mm - Oznaka proizvođača GU-BKS: B-78400-00-0-1 (dužina četvrtke L=145 mm) - Square spindle 8x8 mm -Manufacturer code GU-BKS: B-78400-00-0-1 (spindle length L=145 mm) 		

Oznaka Code	Izgled-presjek View-cross section	Opis Description	Materijal Material	Napomena Remark
122.054		- Prihvatni lim (ravni) 22x3mm - Lijevo Oznaka proizvođača GU: 6-39257-01-L-8		
122.079		- Striking plate (flat) 22x3mm - Left Manufacturer code GU: 6-39257-01-L-8		
		- Prihvatni lim (ravni) 22x3mm - Desno Oznaka proizvođača GU: 6-39257-01-R-8		
		- Striking plate (flat) 22x3mm - Right Manufacturer code GU: 6-39257-01-R-8		

Brve
Gaskets


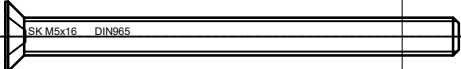
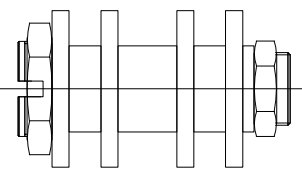
Oznaka Code	Izgled-presjek View-cross section	Opis Description	Materijal Material	Napomena Remark
341.011		Brтва u ramu, prema krilu Gasket in frame towards sash	EPDM	
341.014		Brтва na spoju krila Gasket on the joint of the sash	EPDM	60 ShA
341.015		Brтва na spoju krila Gasket on the joint of the sash	EPDM	60 ShA
341.016		Brтва u krilu prema ramu Gasket in the sash towards frame	EPDM	70 ShA
341.017		Brтва u krilu prema pragu Gasket in the sash towards frame sill	EPDM	70 ShA
341.018		Brтва u krilu prema pragu Gasket in the sash towards sill	EPDM	70 ShA

Oznaka Code	Izgled-presjek View-cross section	Opis Description	Materijal Material	Napomena Remark
344.085		Brтва u ramu Gasket in frame	TPE	65 ShA
321.001		-Brtva u krilu -Stara oznaka (Z106) -Sash gasket -Former code (Z106)	EPDM	61
311.001		-Brtva prema staklu /unutarnja/ -Stara oznaka (921) -Gasket towards glass /interior/ -Former code (921)	EPDM	71
311.002		-Brtva prema staklu /unutarnja/ -Stara oznaka (918) -Gasket towards glass /interior/ -Former code (918)	EPDM	71
321.002		-Brtva prema staklu /vanjska/ -Stara oznaka (Z111) -Gasket towards glass /exterior/ -Former code (Z111)	EPDM	61
321.003		-Brtva prema staklu /vanjska/ -Stara oznaka (Z113) -Gasket towards glass /exterior/ -Former code (Z113)	EPDM	61

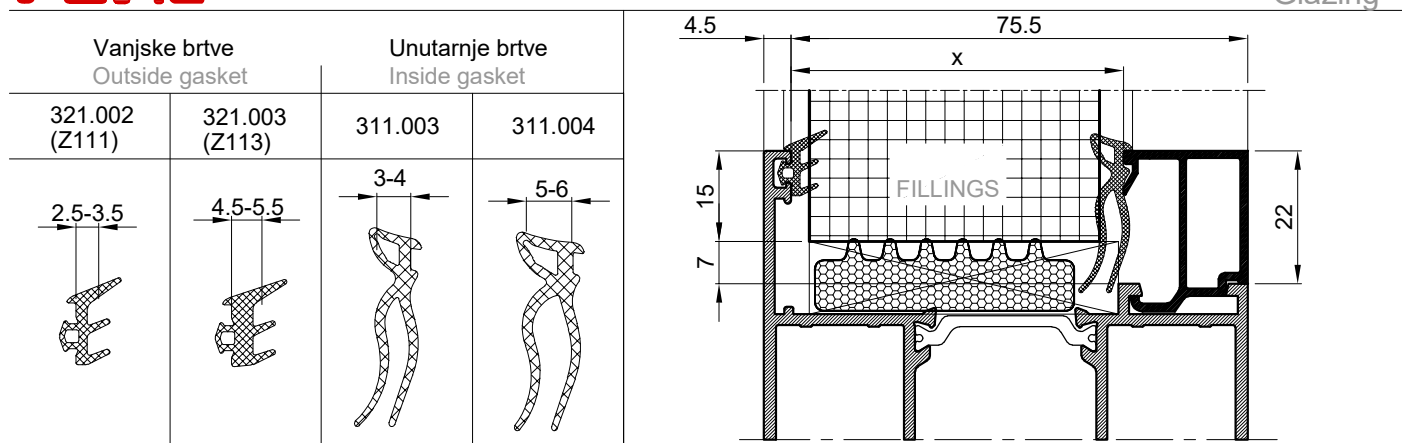
Oznaka Code	Izgled-presjek View-cross section	Opis Description	Materijal Material	Napomena Remark
311.003	<p>3-4</p>	-Brtva prema staklu /unutarnja,nosi 3-4 mm/ -Gasket towards glass /interior,carries 3-4 mm/	EPDM	71
311.004	<p>5-6</p>	-Brtva prema staklu /unutarnja,nosi 5-6 mm/ -Gasket towards glass /interior,carries 5-6 mm/	EPDM	71
311.005	<p>7-8</p>	-Brtva prema staklu /unutarnja,nosi 7-8 mm/ -Gasket towards glass /interior,carries 7-8 mm/	EPDM	71

Dodaci Accessories

Oznaka Code	Opis Description	Izgled-presjek View- cross section	Materijal Material	Napomena Napomena
433.105		Vijak 3.9x16, DIN 7982 Vijak 3.9x16, DIN 7982		
433.018		Vijak 3.9x19, DIN 7981 Vijak 3.9x19, DIN 7981		
433.021		Vijak 3.9x32, DIN 7981 Vijak 3.9x32, DIN 7981		
433.031		- Vijak 4.2x22, DIN 7981 Vijak 4.2x22, DIN 7981		
433.036		- Vijak 4.2x45, DIN 7981 Vijak 4.2x45, DIN 7981		

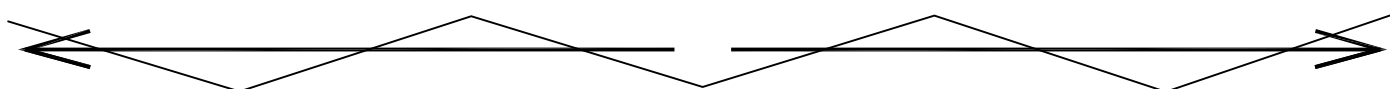
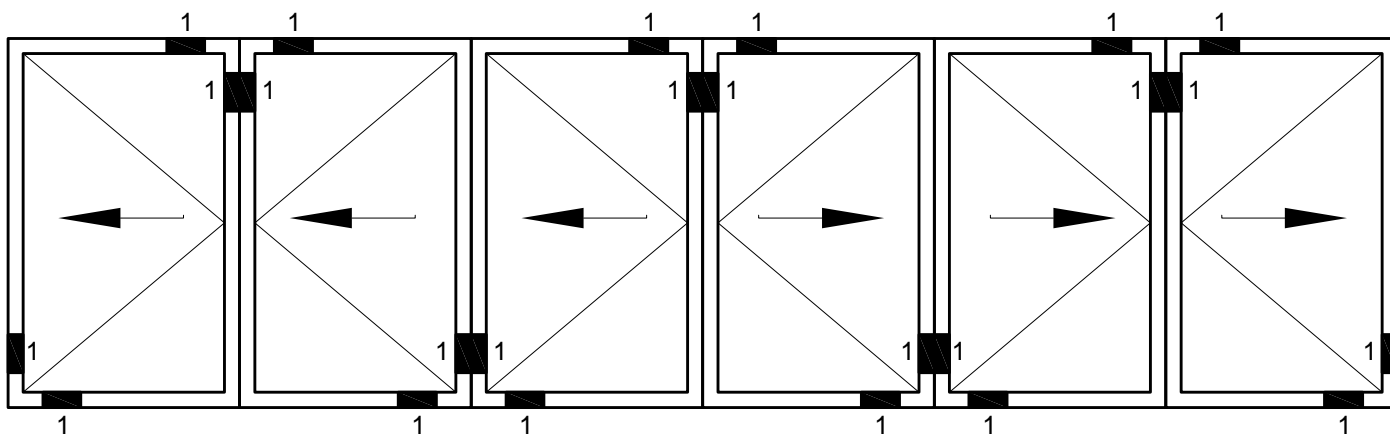
Oznaka Code	Opis Description	Izgled-presjek View- cross section	Materijal Material	Napomena Napomena
431.920		Vijak M5x50, DIN 965 Vijak M5X50, DIN965		
431.921		Vijak M5x60, DIN 965 Vijak M5X60, DIN965		
220.029		- Snop glodala za obradu profila okvira rama FT-1300F prema profilu okvira rama FT-1302F	Čelik	

Prikaz stakljenja Glazing

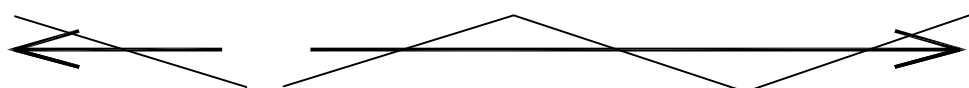
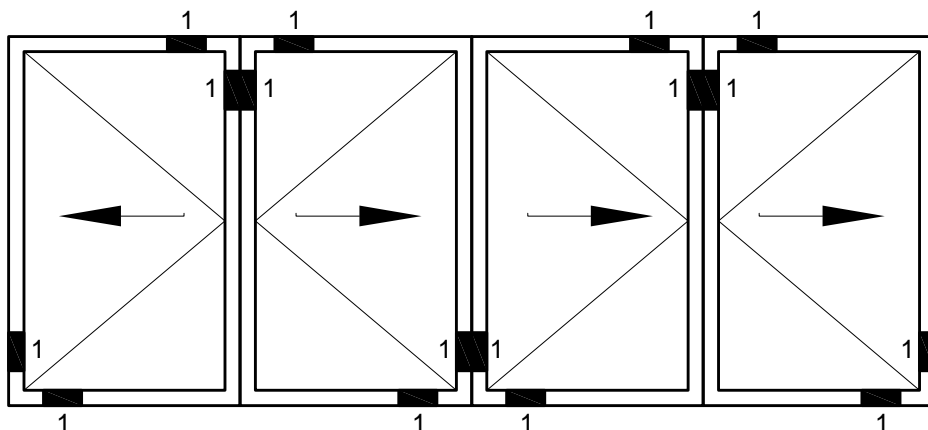


Ispuna X Fillings X	Vanjska brtva Outside gas.	Unutar. brtva Inside gasket	LAJSNE ZA STAKLO BEAD FOR GLASS			
23-25	321.003	311.004				
25-27	321.002	311.004				
	321.003	311.003				
28-30	321.003	311.004				
30-32	321.002	311.004				
		321.003	311.003			
33-35	321.003	311.004				
	35-37	321.002				
		321.003	311.003			
38-40	321.003	311.004				
	40-42	321.002		311.004		
		321.003	311.003			
43-45	321.003	311.004				
	45-47	321.002				
		321.003	311.003			
48-50	321.003	311.004				
	50-52	321.002				
		321.003	311.003			
53-55	321.003	311.004				
	55-57	321.002				
		321.003	311.003			
58-60	321.003	311.004				
	60-62	321.002		311.004		
		321.003	311.003			
62-64	321.003	311.004				
	64-66	321.002		311.004		
		321.003	311.003			

- Preporuke za raspored podmetača kod ugradnje elemenata za ispunu



harmonika otvaranje



harmonika otvaranje

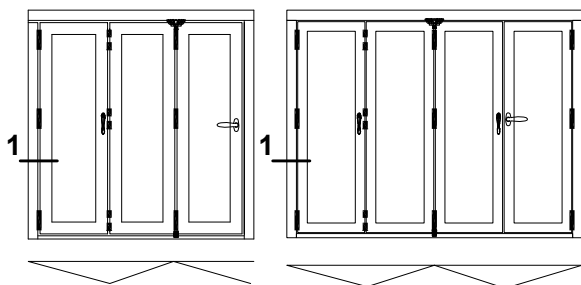
 nosivi podmetač

 odstojni podmetač

Materijal podmetača: PVC

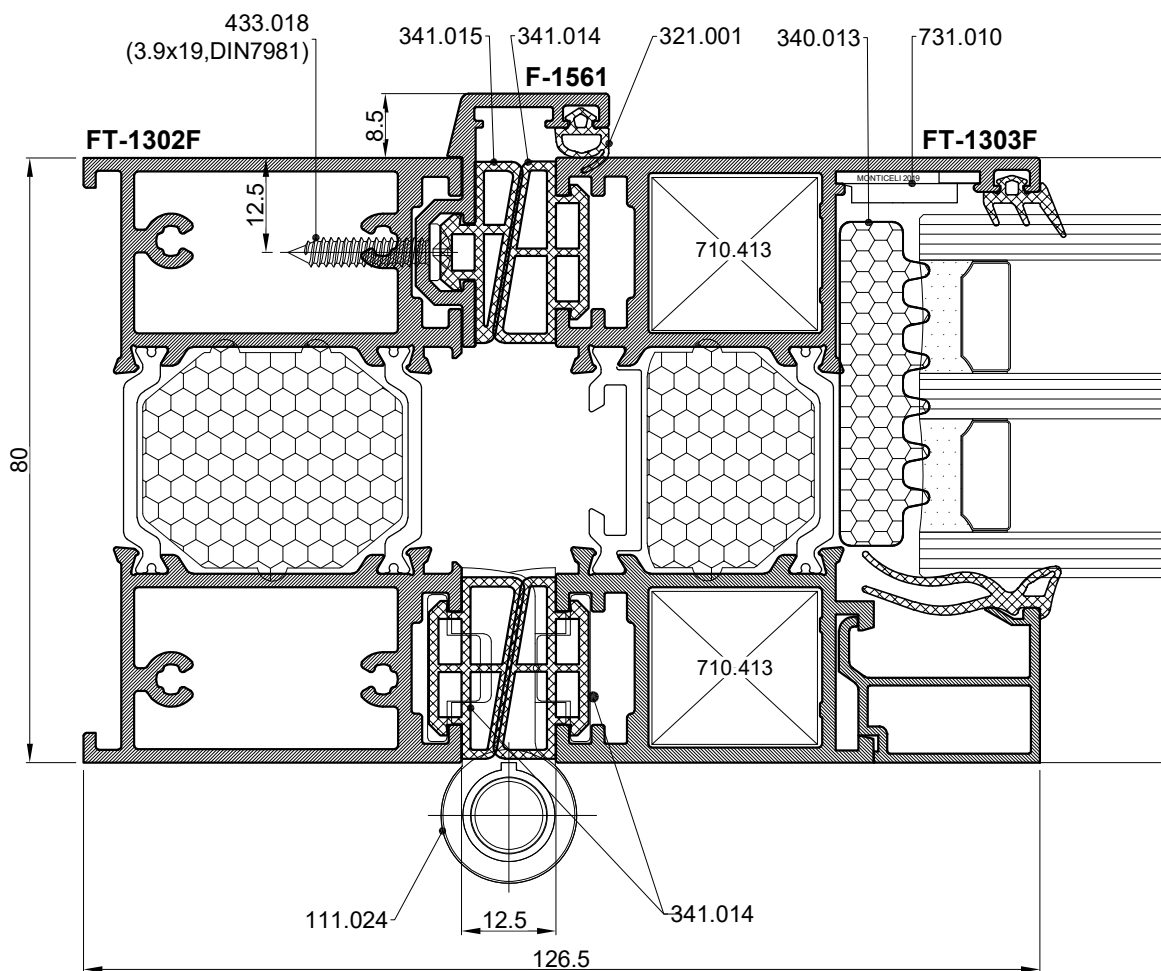
1* Za staklene plohe širine preko 1 m, potrebno je postaviti 2 nosiva podmetača dužine najmanje 100 mm iznad ležaja okretnih elemenata

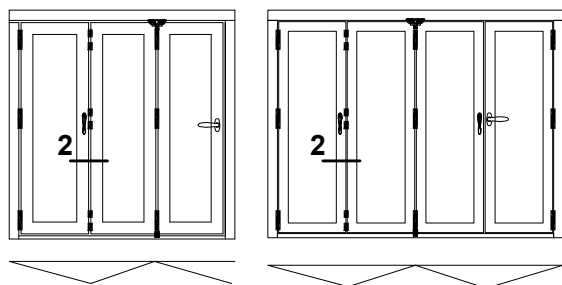
Presjeci
Cross section



HARMO OTVARANJE
FOLDING OPENING

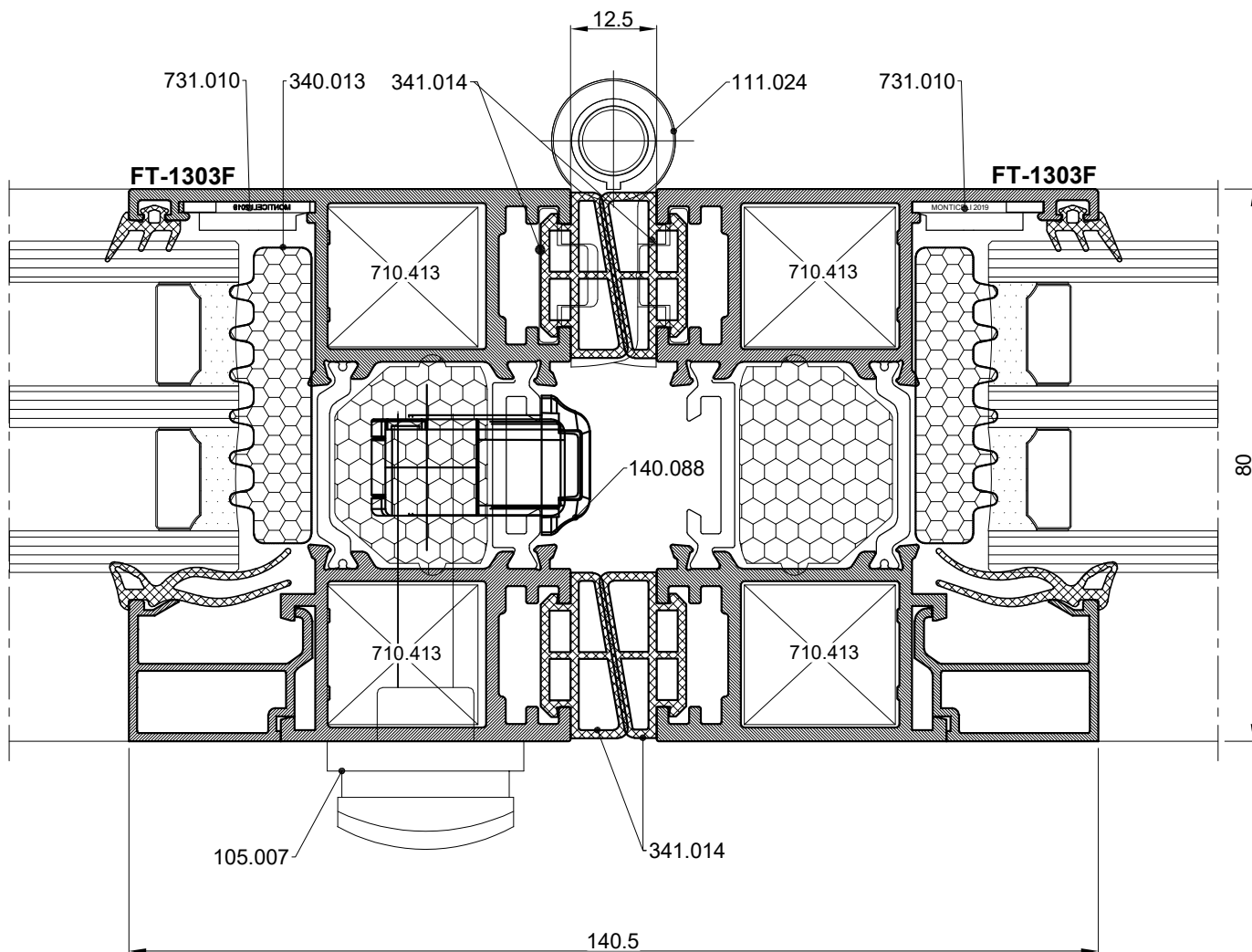
PRESJEK 1
CROSS SECTION 1

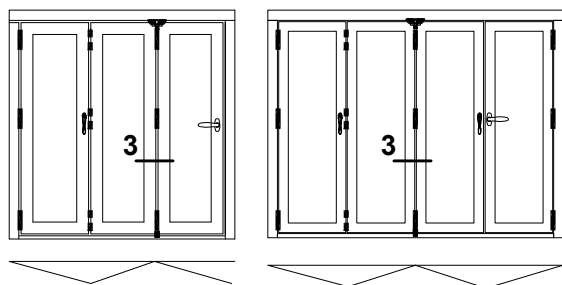




HARMO OTVARANJE
FOLDING OPENING

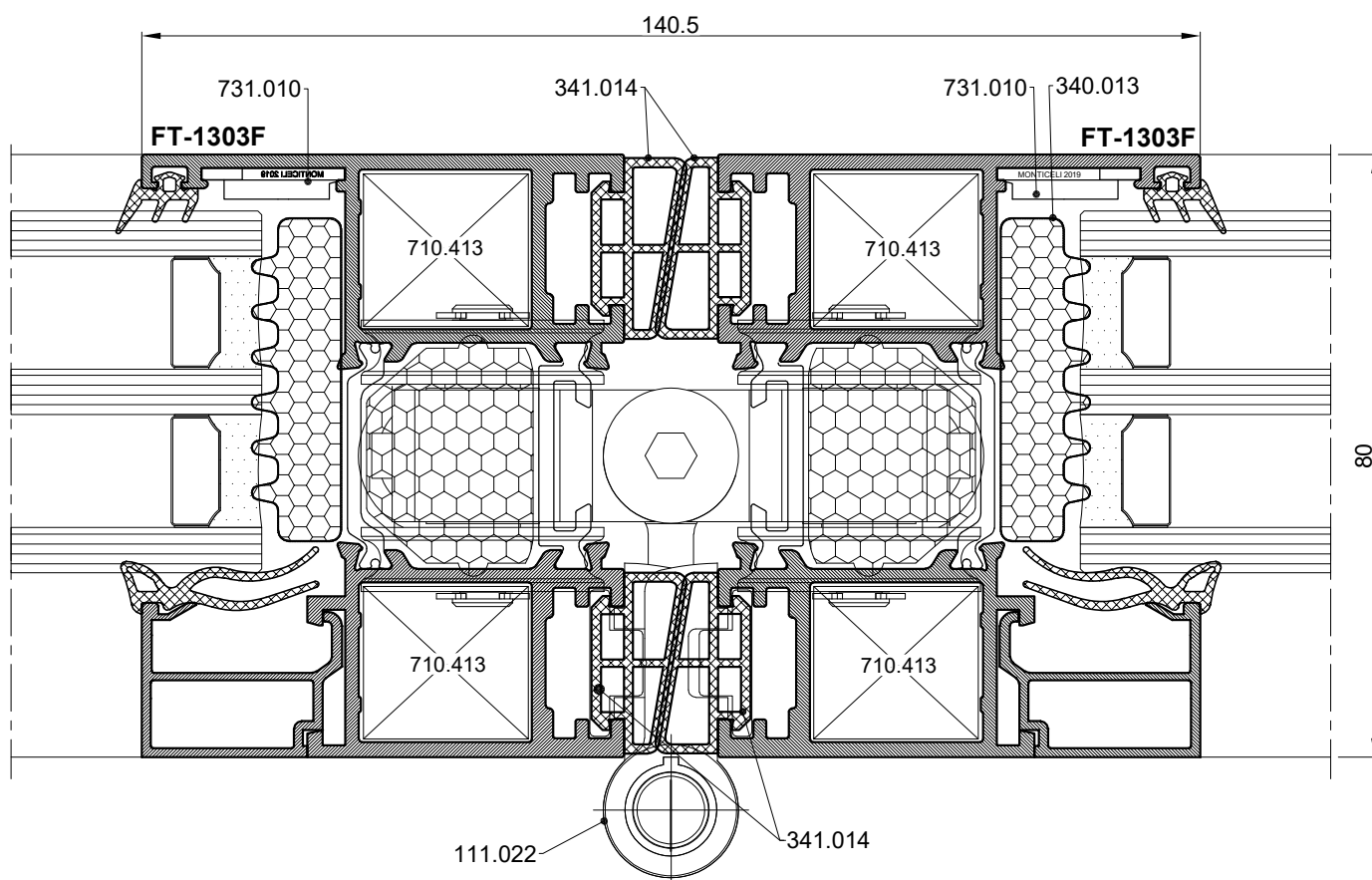
PRESJEK 2
CROSS SECTION 2

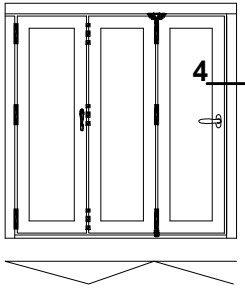




HARMO OTVARANJE
FOLDING OPENING

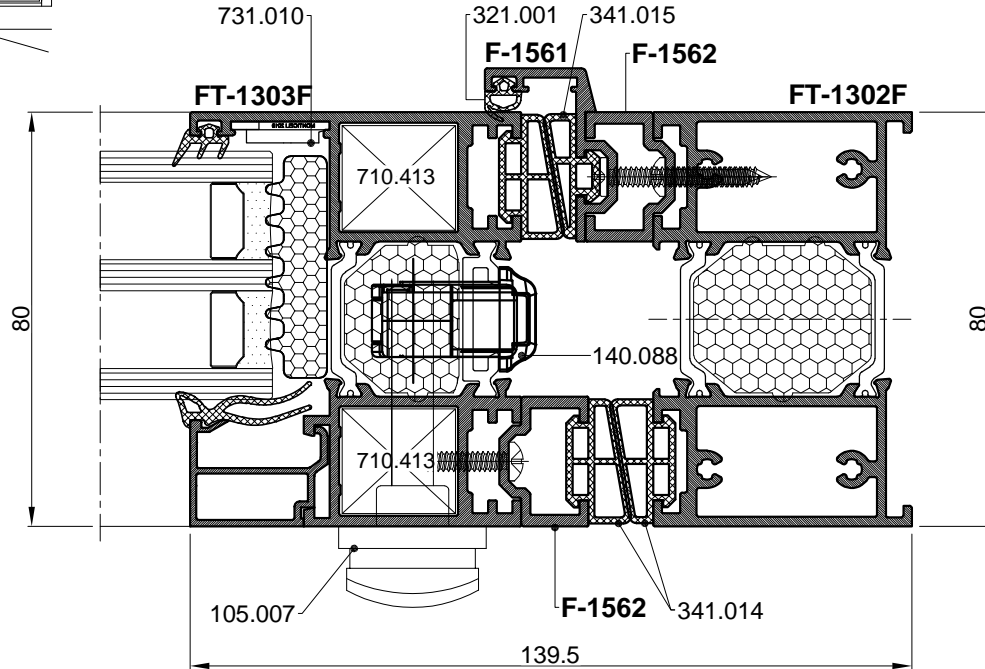
PRESJEK 3
CROSS SECTION 3



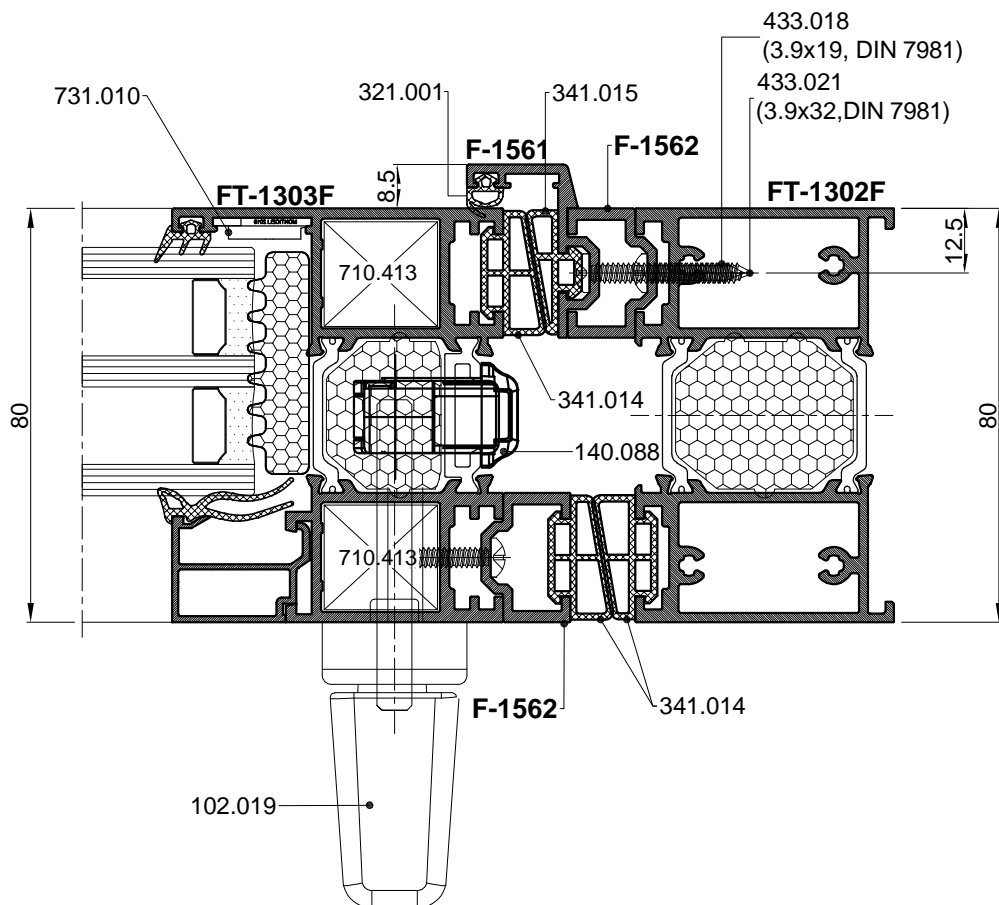


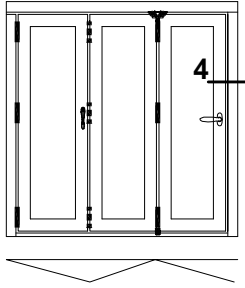
HARMO OTVARANJE
FOLDING OPENING

PRESJEK 4
CROSS SECTION 4

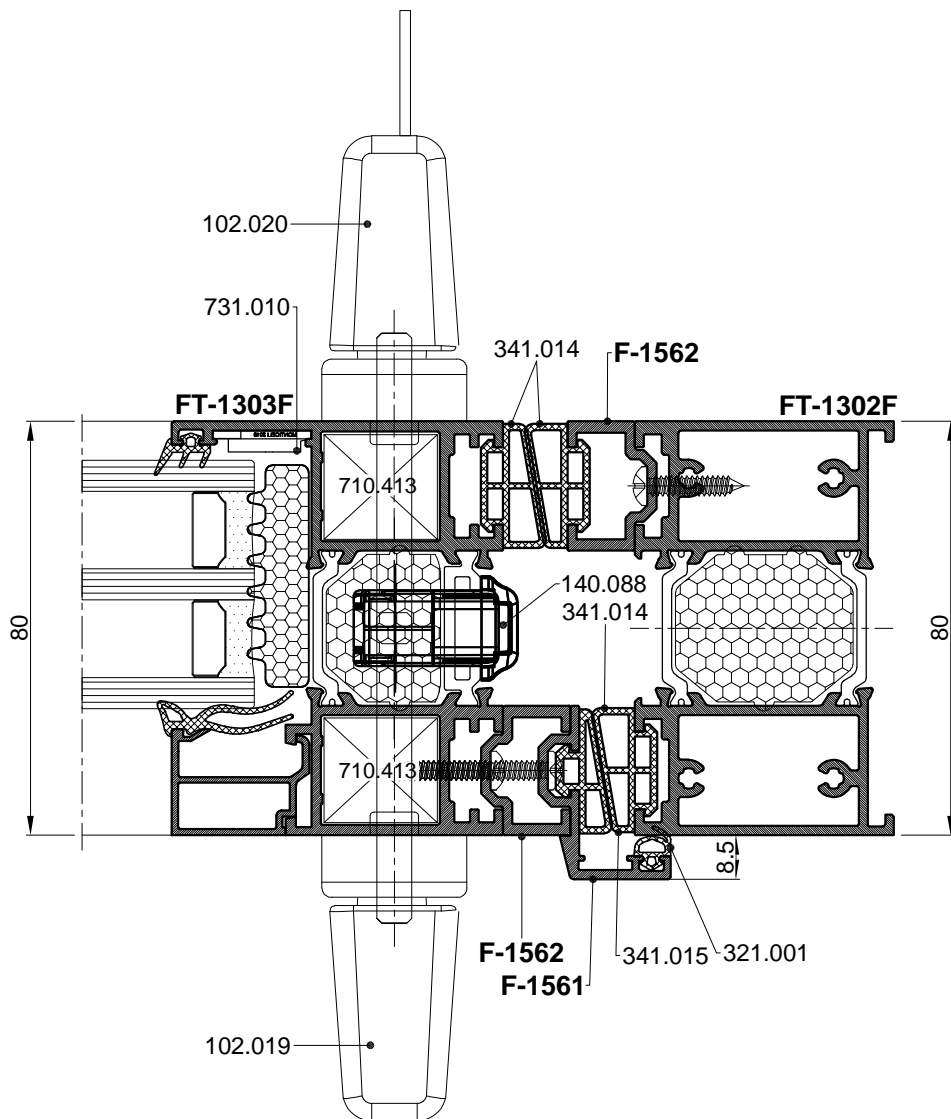


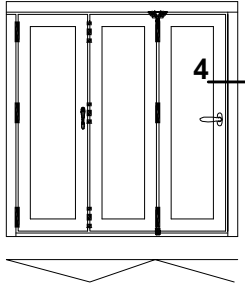
PRESJEK 4
CROSS SECTION 4



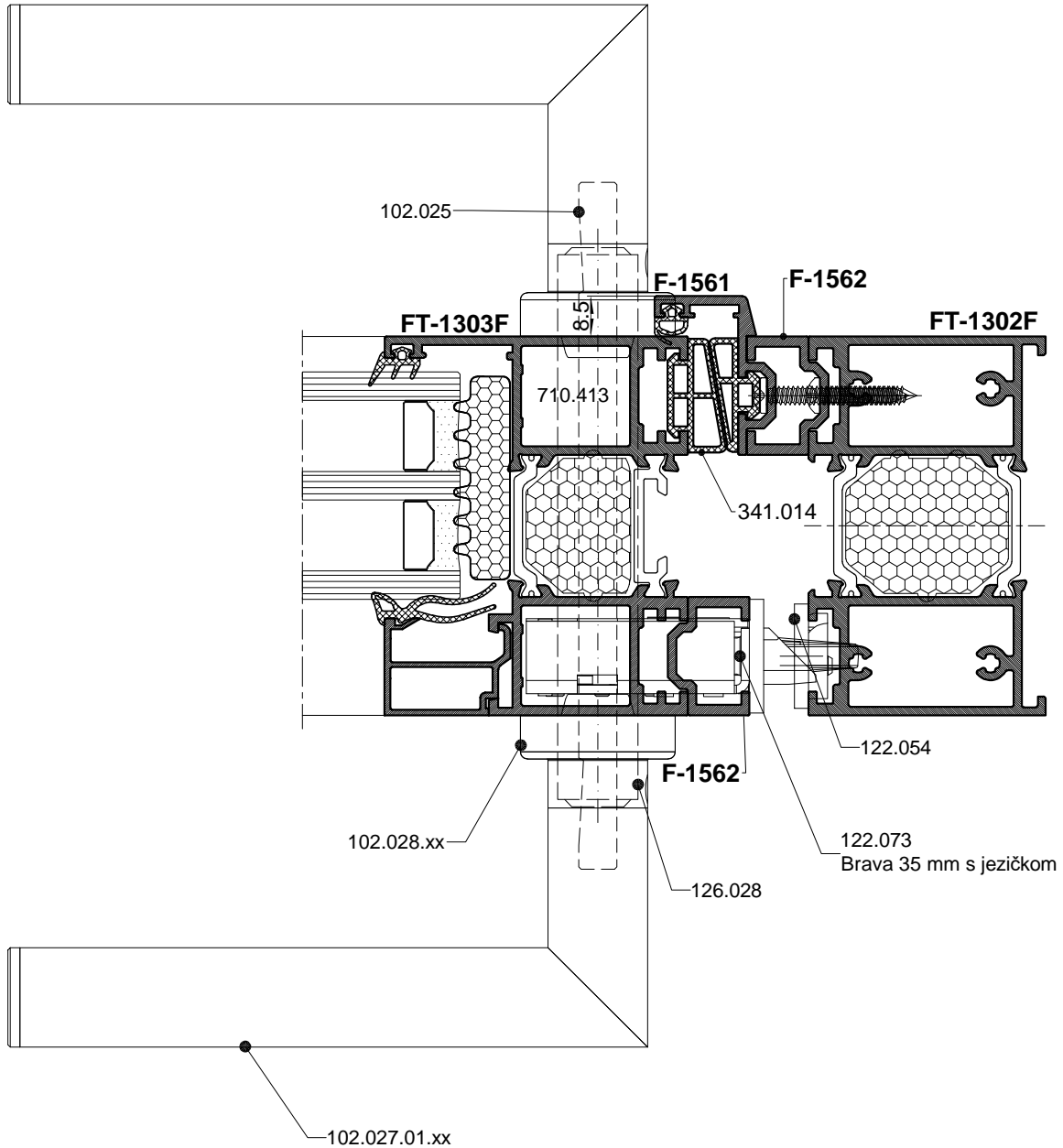


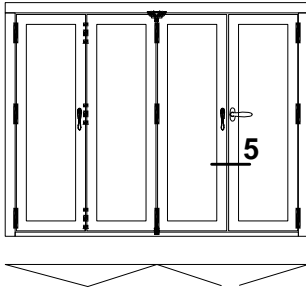
PRESJEK 4
CROSS SECTION 4





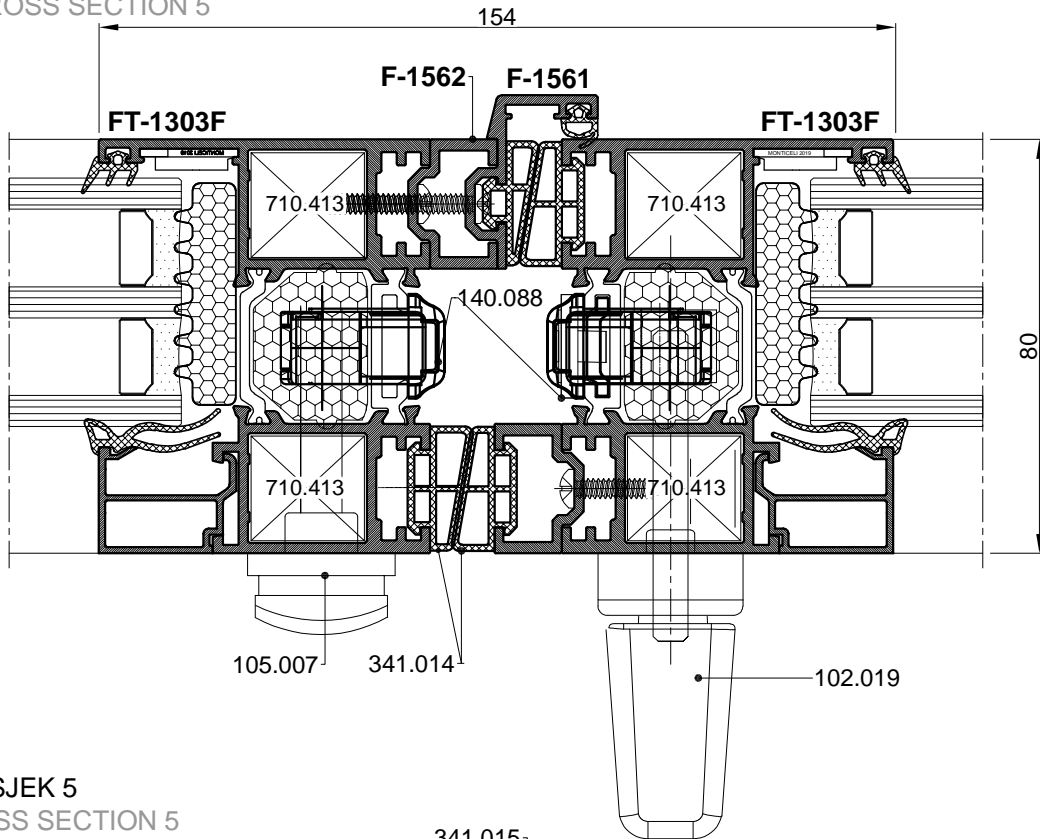
PRESJEK 4
CROSS SECTION 4



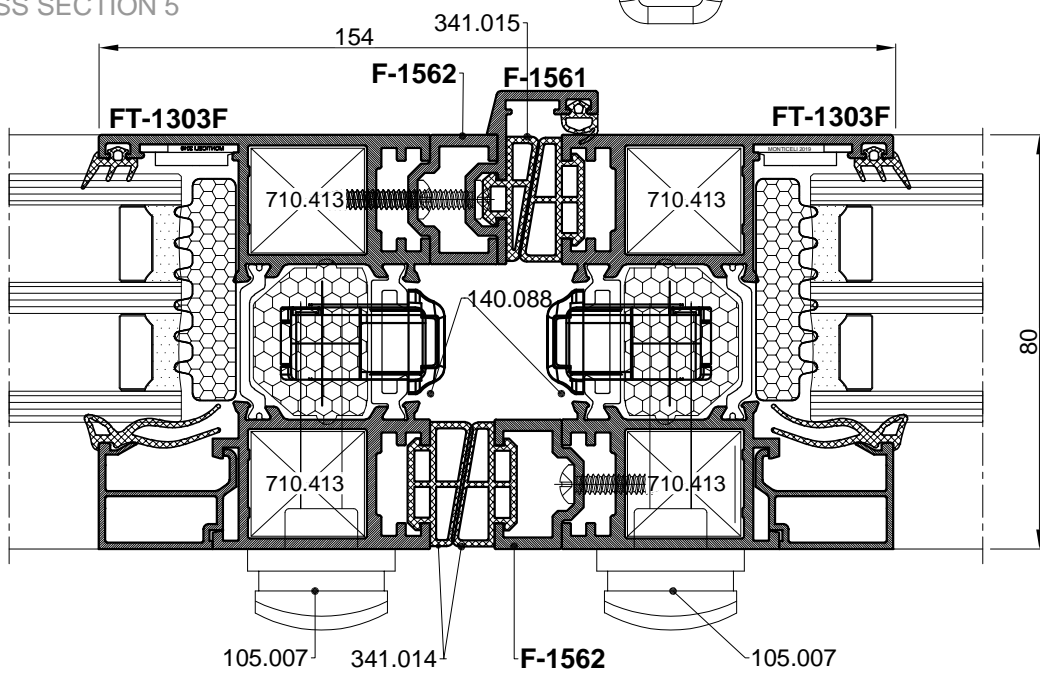


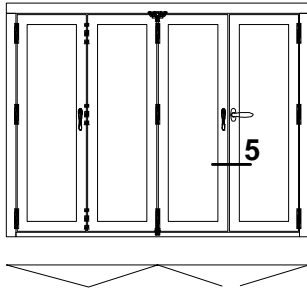
HARMO OTVARANJE
FOLDING OPENING

PRESJEK 5
CROSS SECTION 5

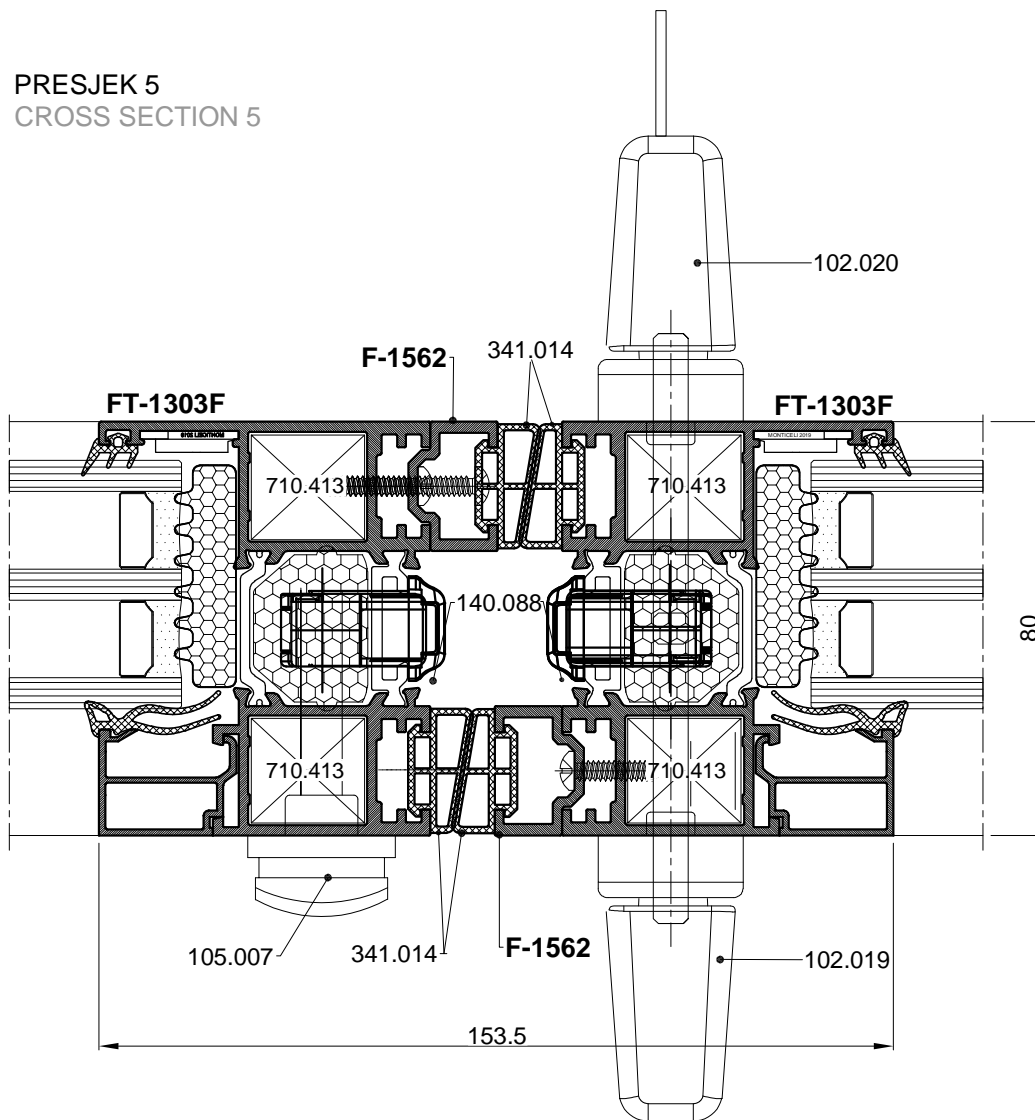


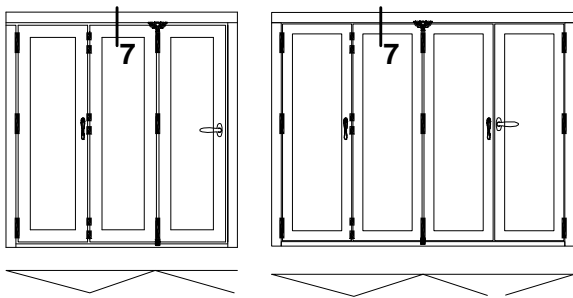
PRESJEK 5
CROSS SECTION 5



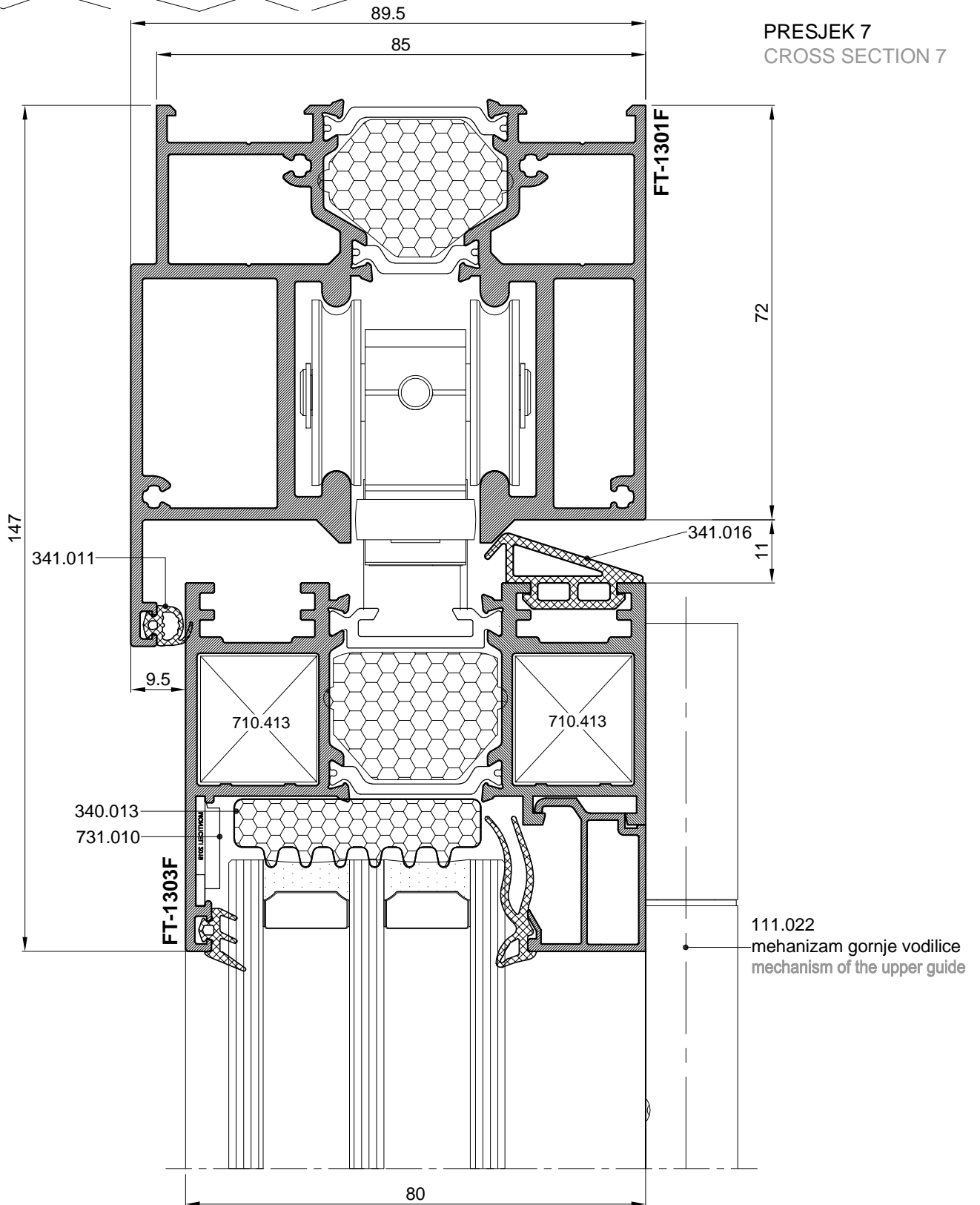


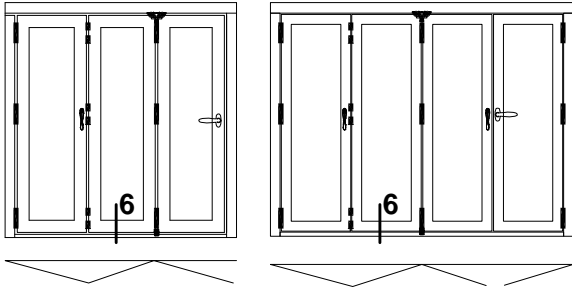
PRESJEK 5
CROSS SECTION 5





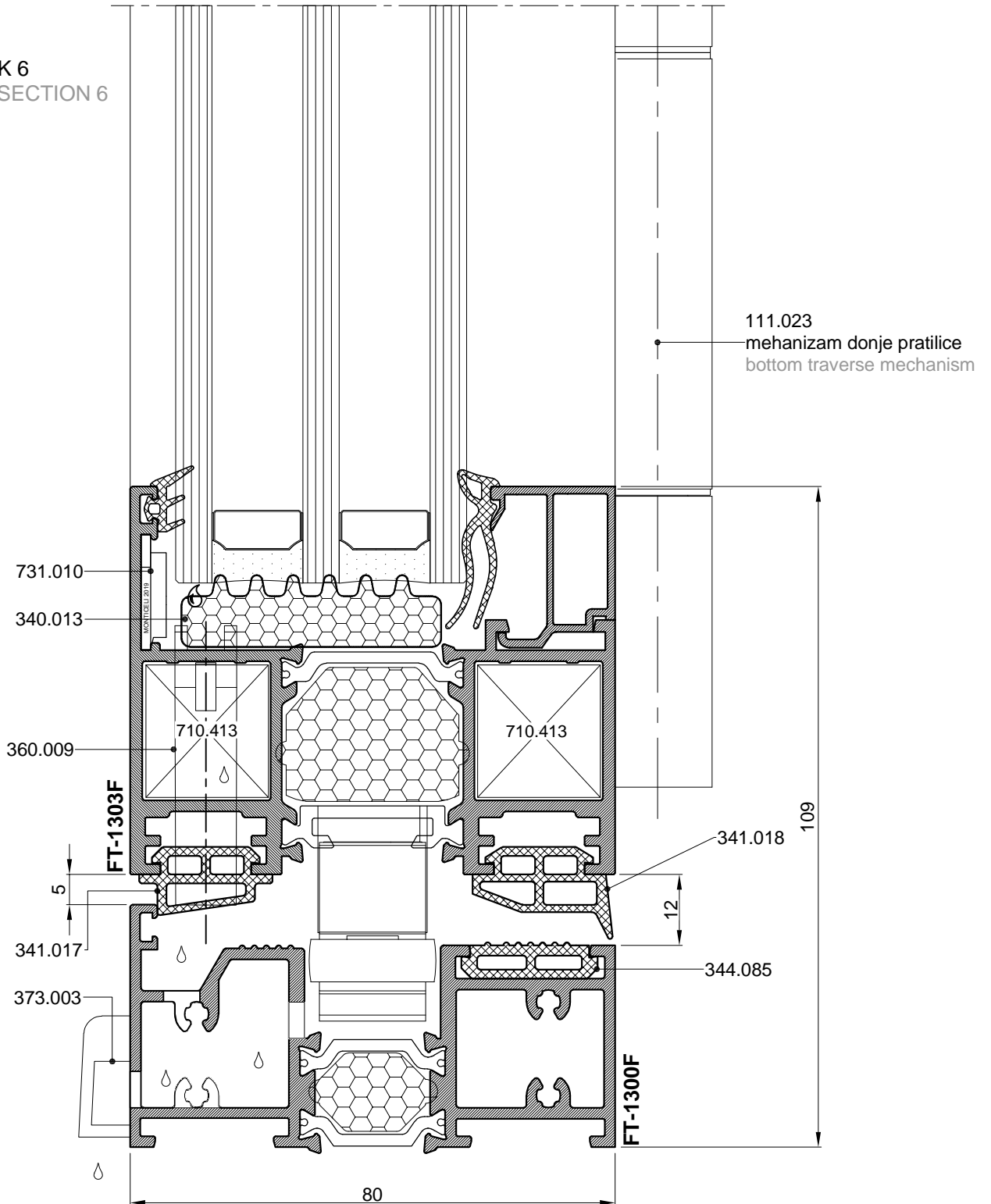
HARMO OTVARANJE
FOLDING OPENING

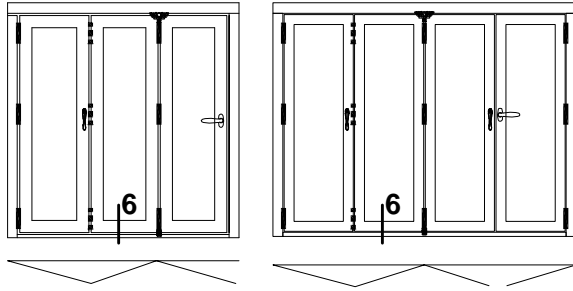




HARMO OTVARANJE
FOLDING OPENING

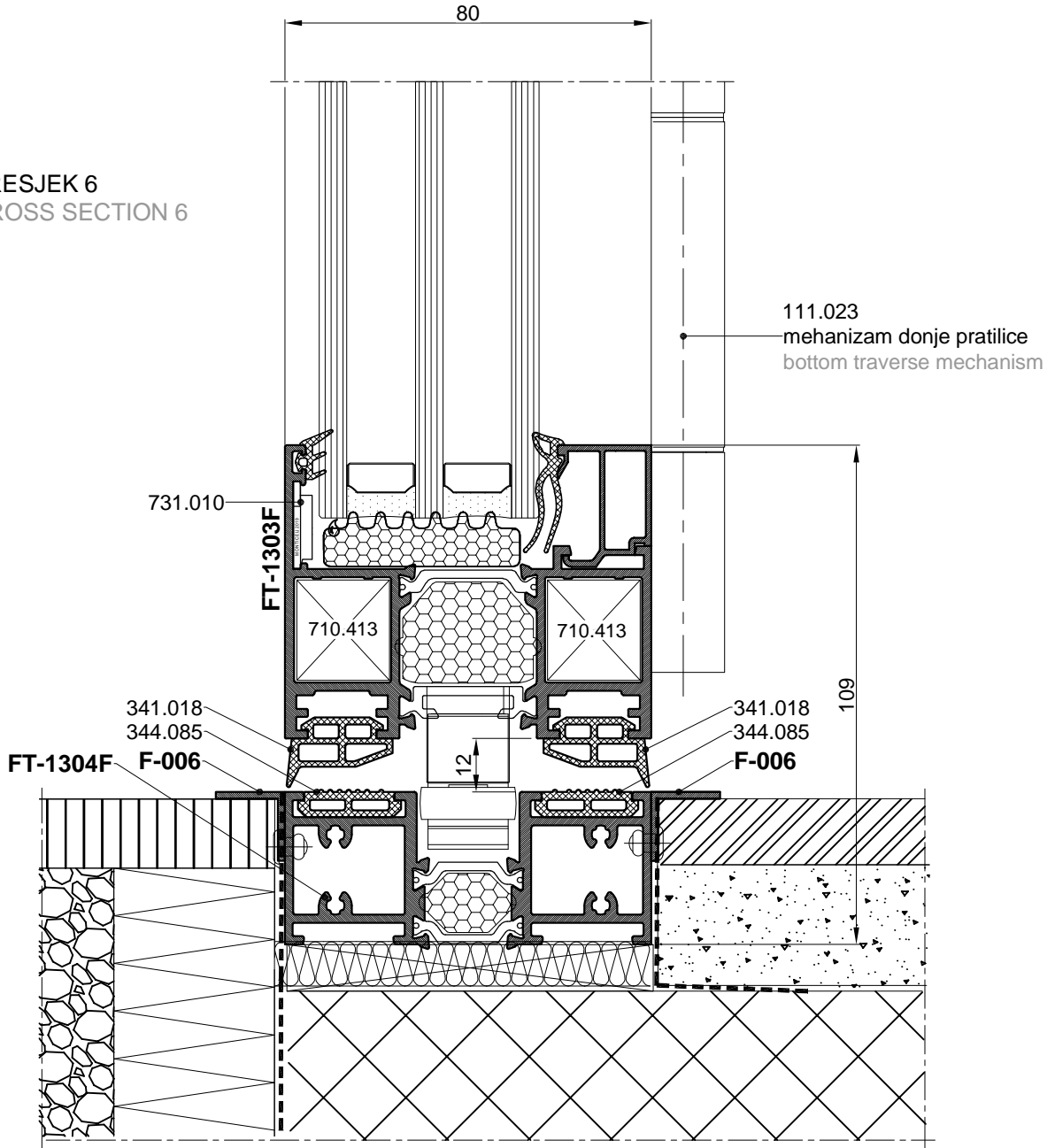
PRESJEK 6
CROSS SECTION 6





HARMO OTVARANJE
FOLDING OPENING

PRESJEK 6
CROSS SECTION 6

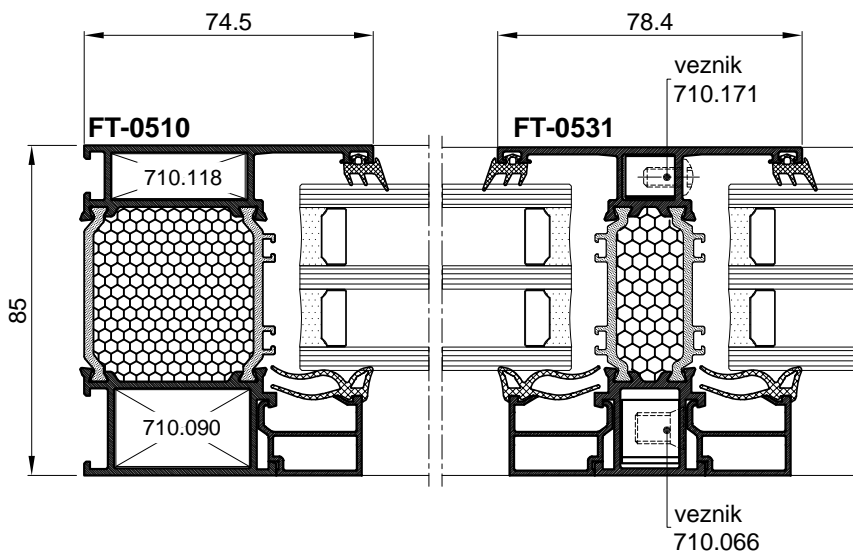
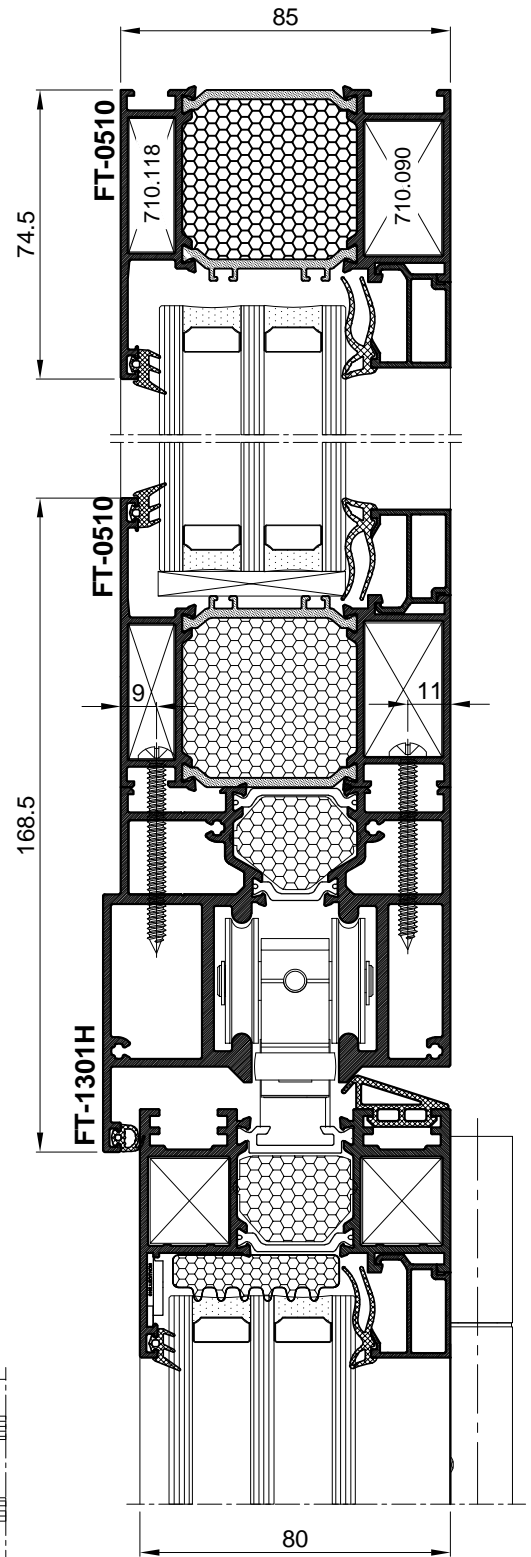
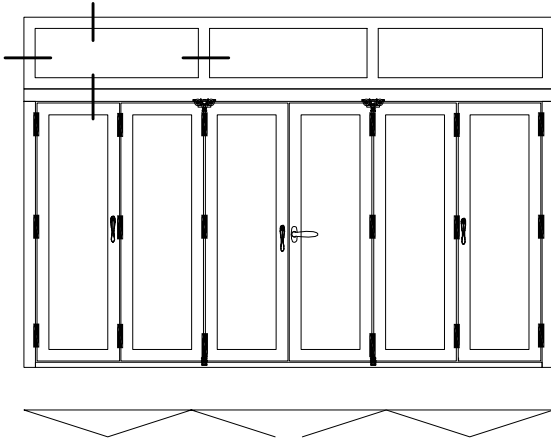


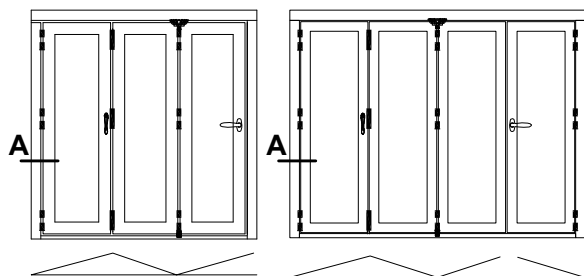
HARMO OTVARANJE

FOLDING OPENING

Harmo vrata s fiksnim dijelom u nadsvijetlu

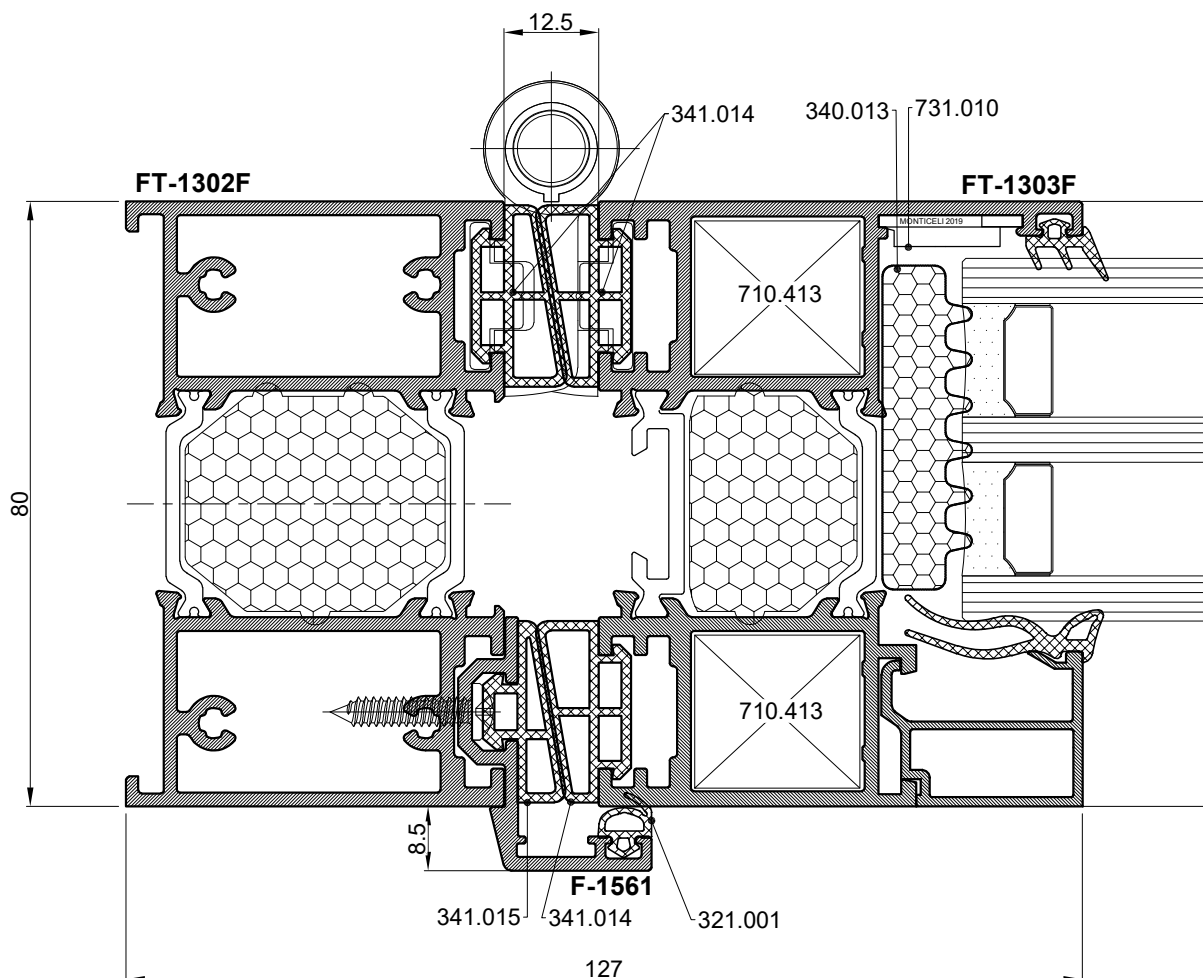
Folding door with fixed part in the foreground

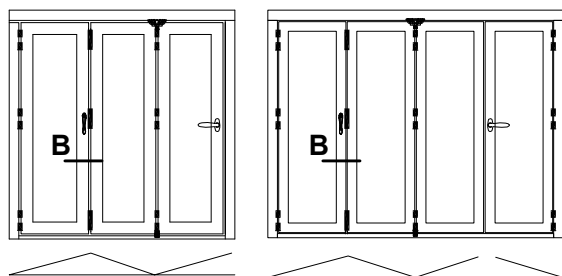




HARMO OTVARANJE
FOLDING OPENING

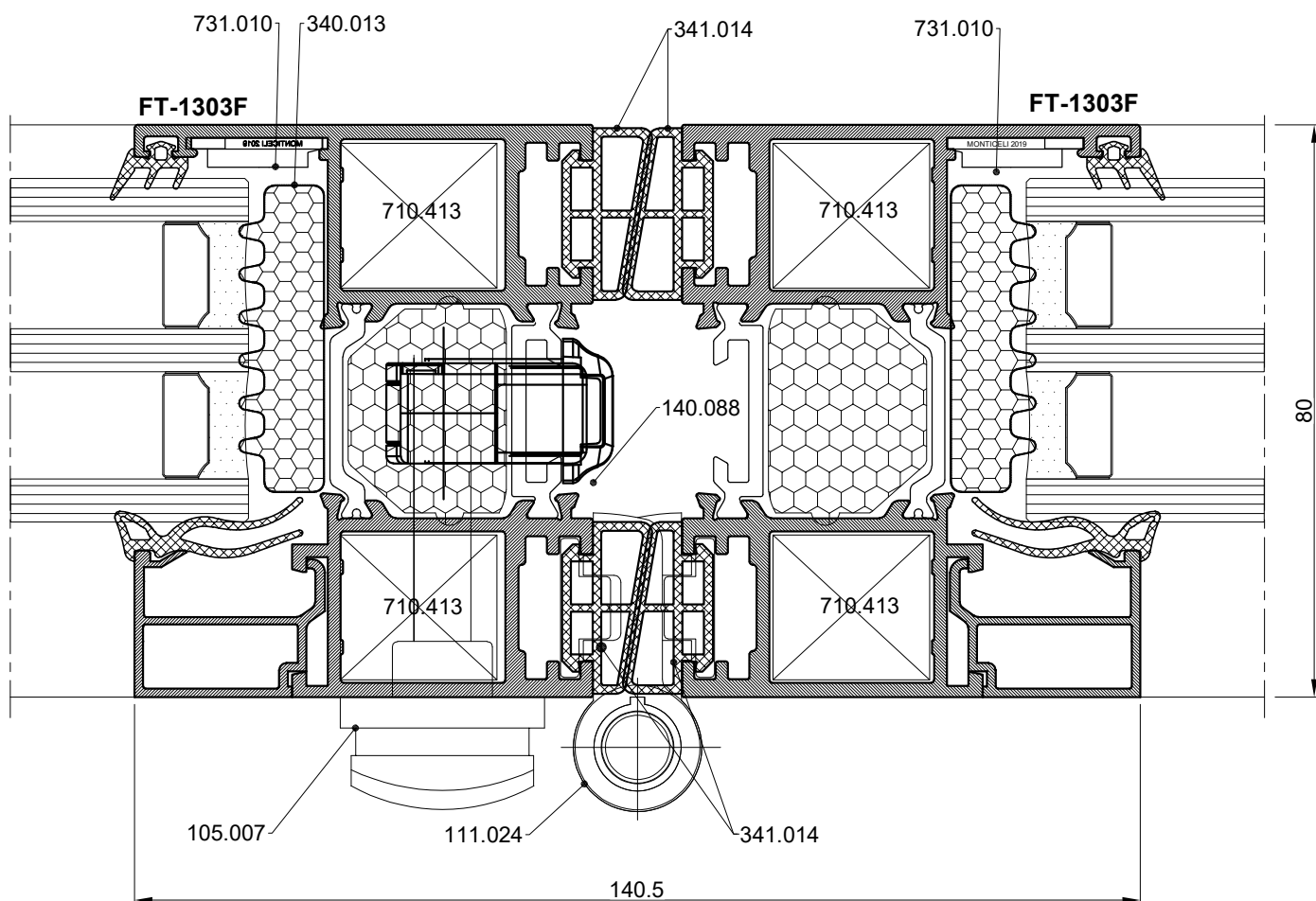
PRESJEK A
CROSS SECTION A

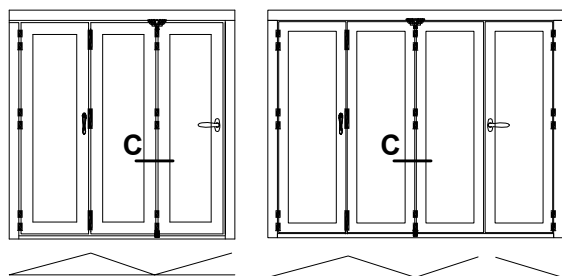




HARMO OTVARANJE
FOLDING OPENING

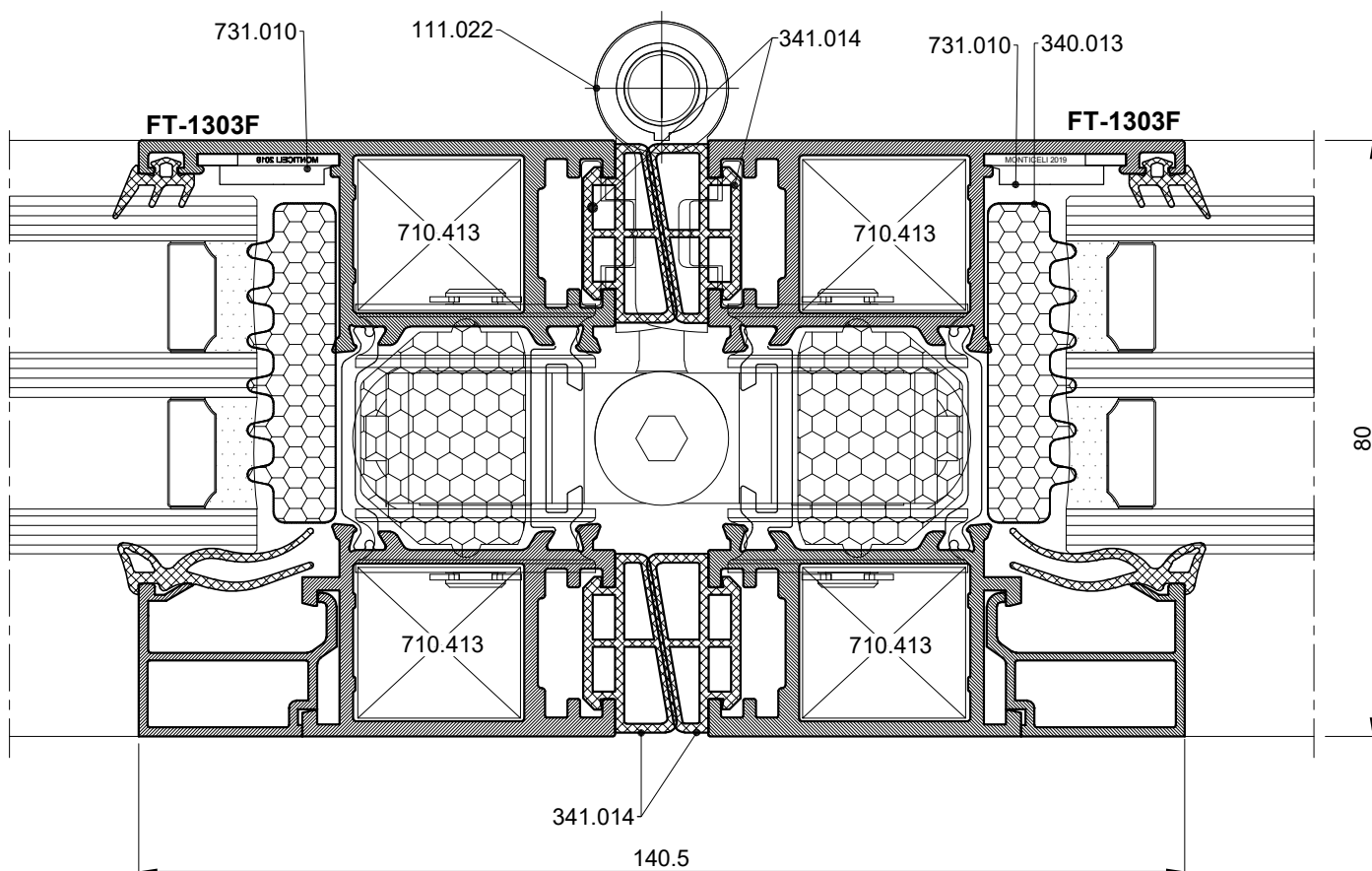
PRESJEK B
CROSS SECTION B

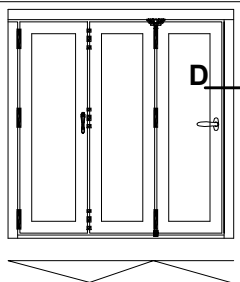




HARMO OTVARANJE
FOLDING OPENING

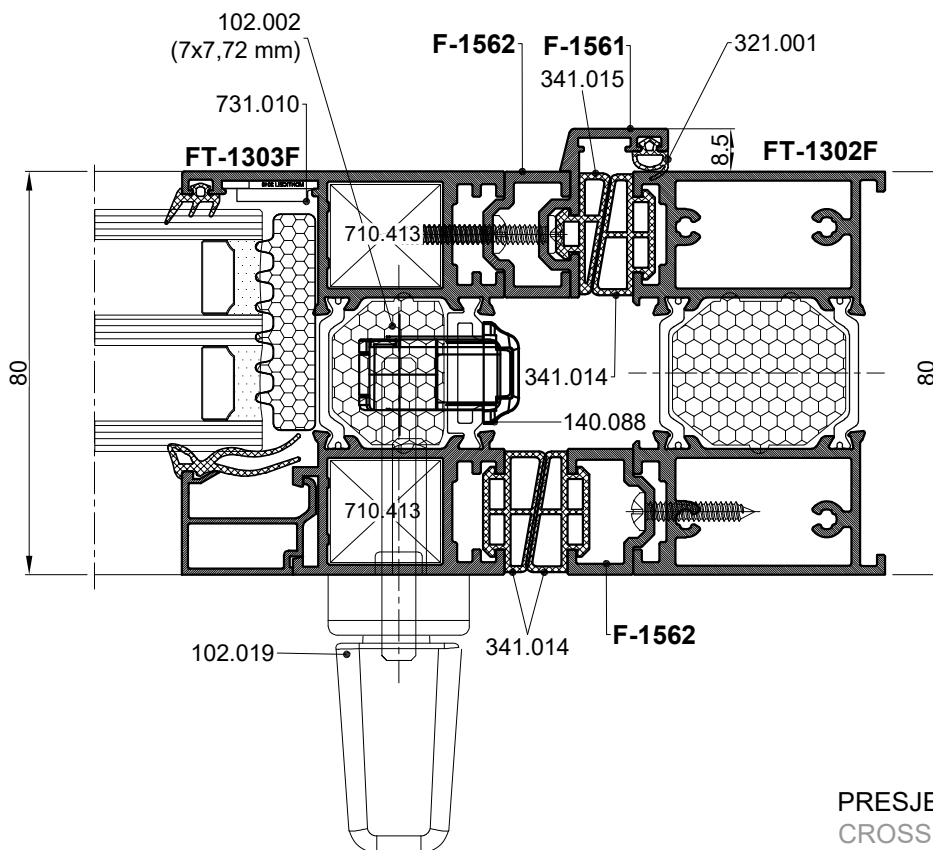
PRESJEK C
CROSS SECTION C



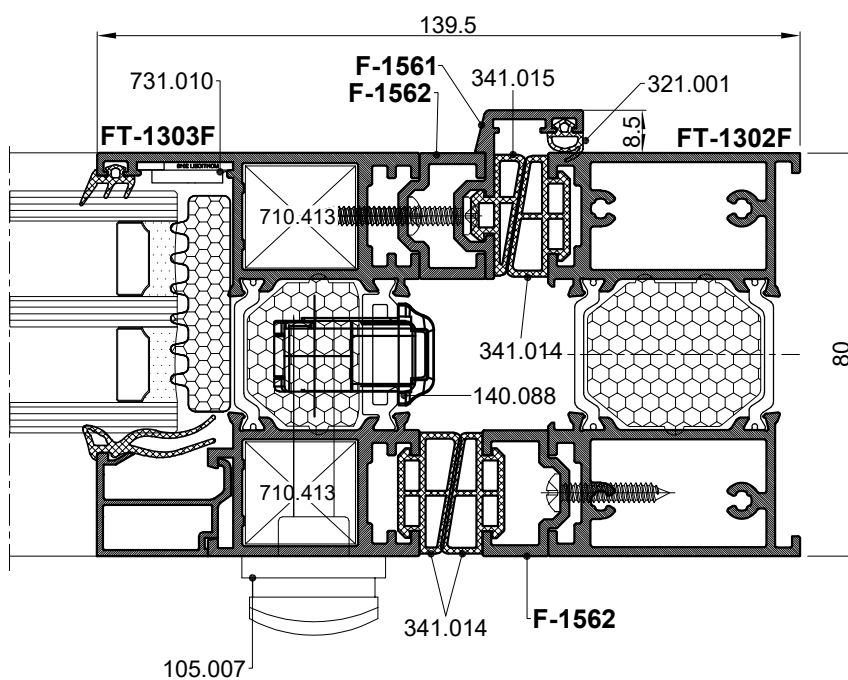


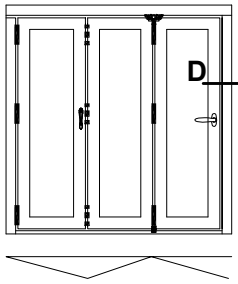
HARMO OTVARANJE
FOLDING OPENING

PRESJEK D
CROSS SECTION D

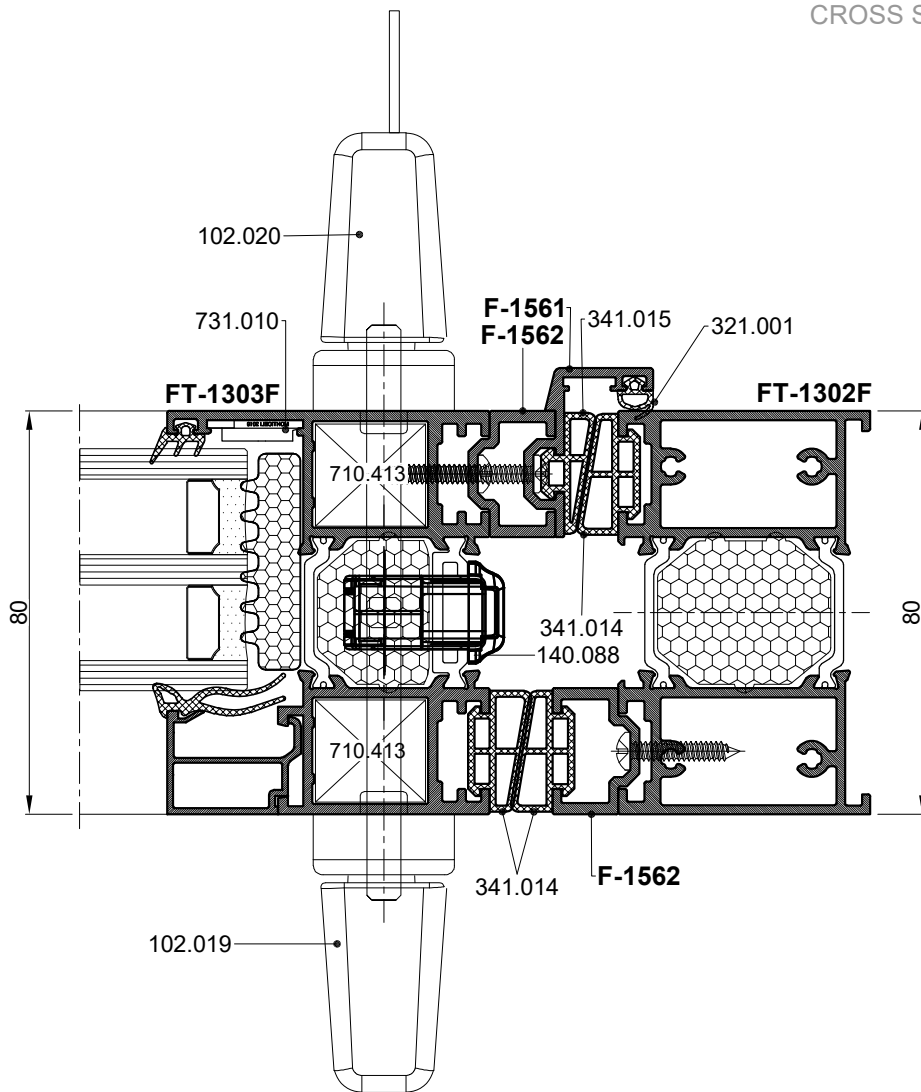


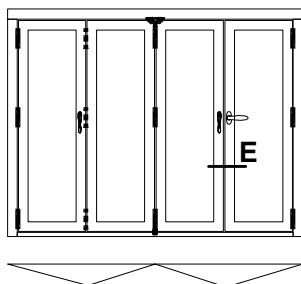
PRESJEK D
CROSS SECTION D





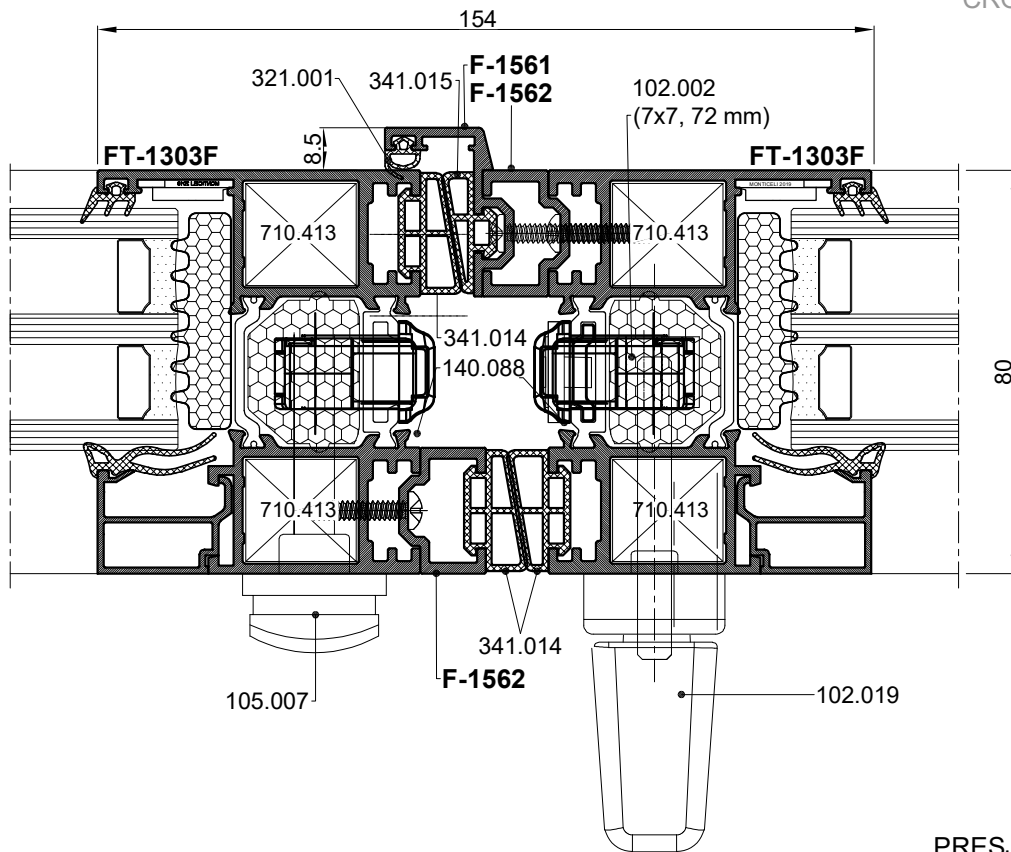
PRESJEK D
CROSS SECTION D



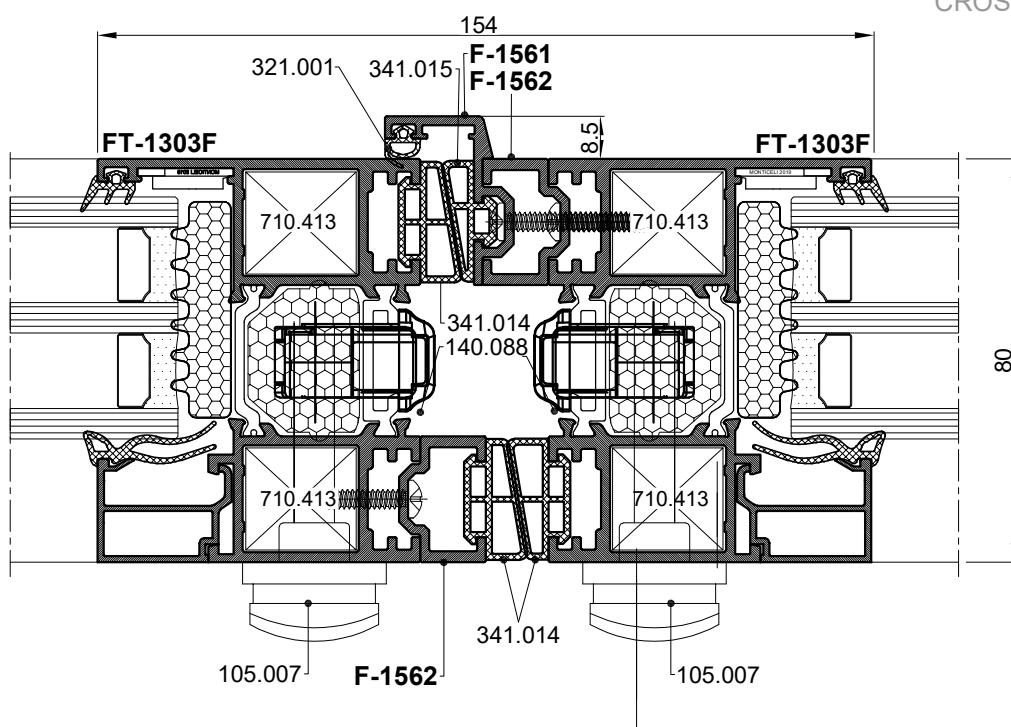


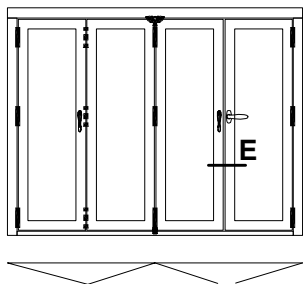
HARMO VANI
FOLDING OPENING

PRESJEK E
CROSS SECTION E

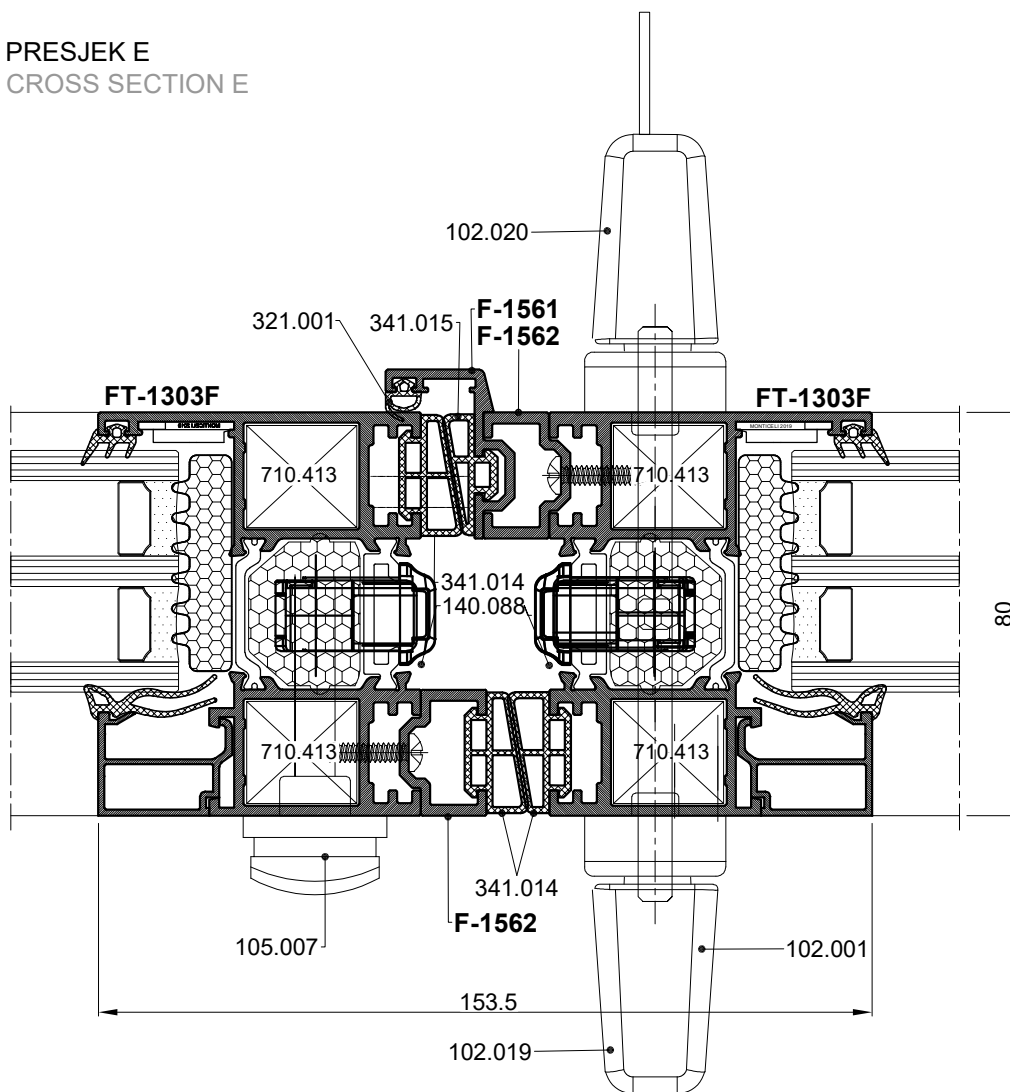


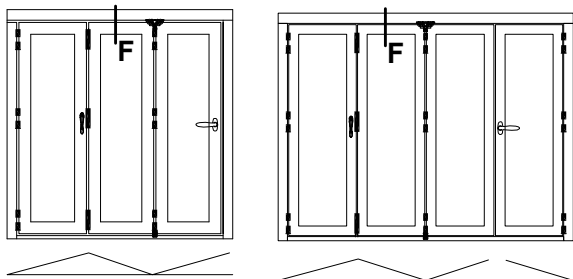
PRESJEK E
CROSS SECTION E





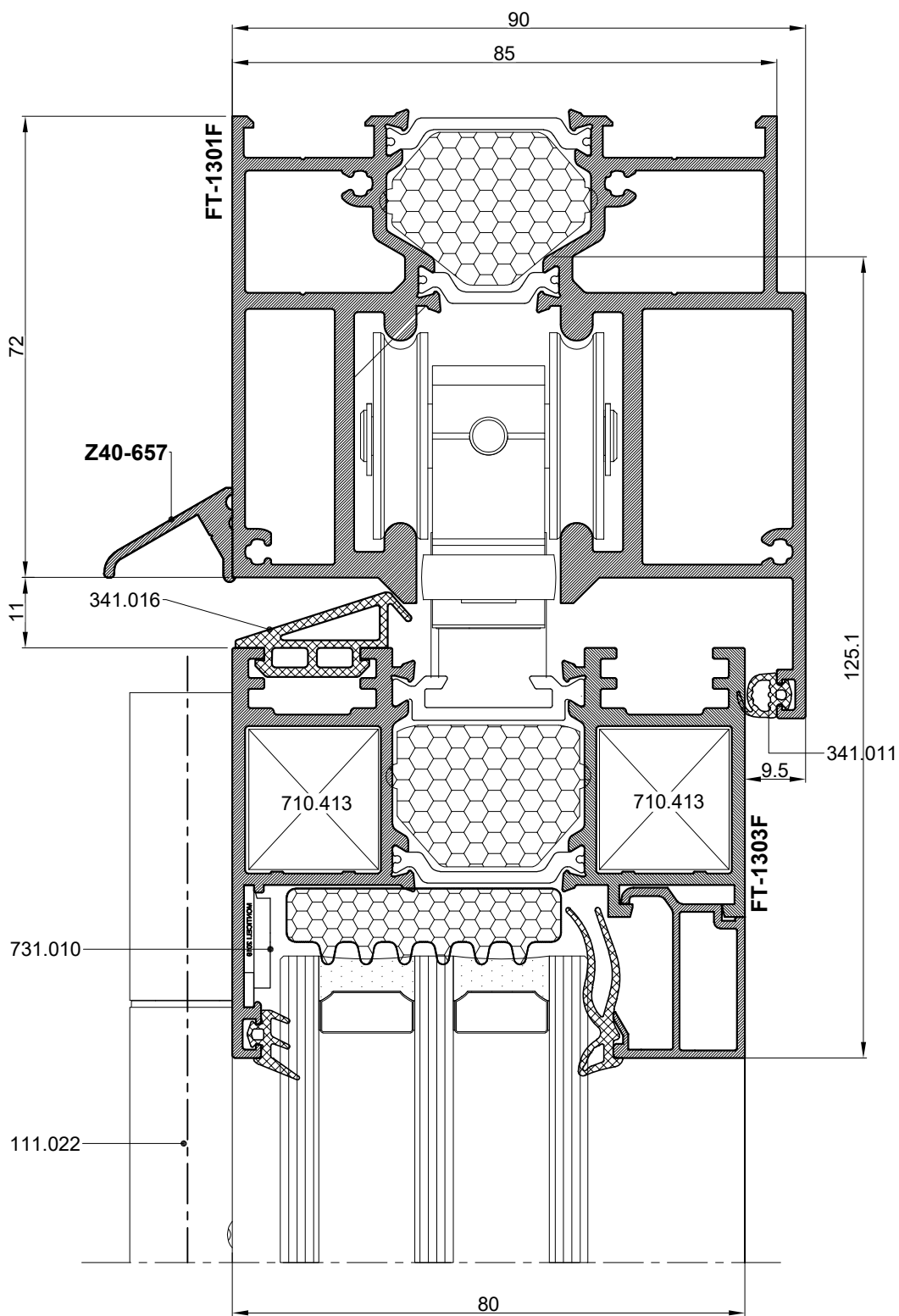
PRESJEK E
CROSS SECTION E

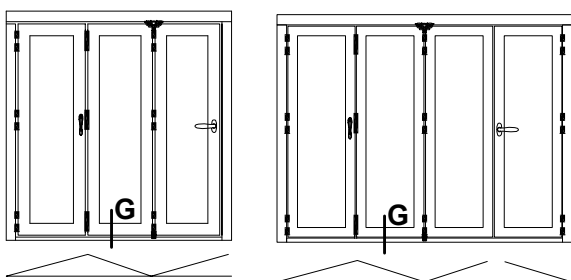




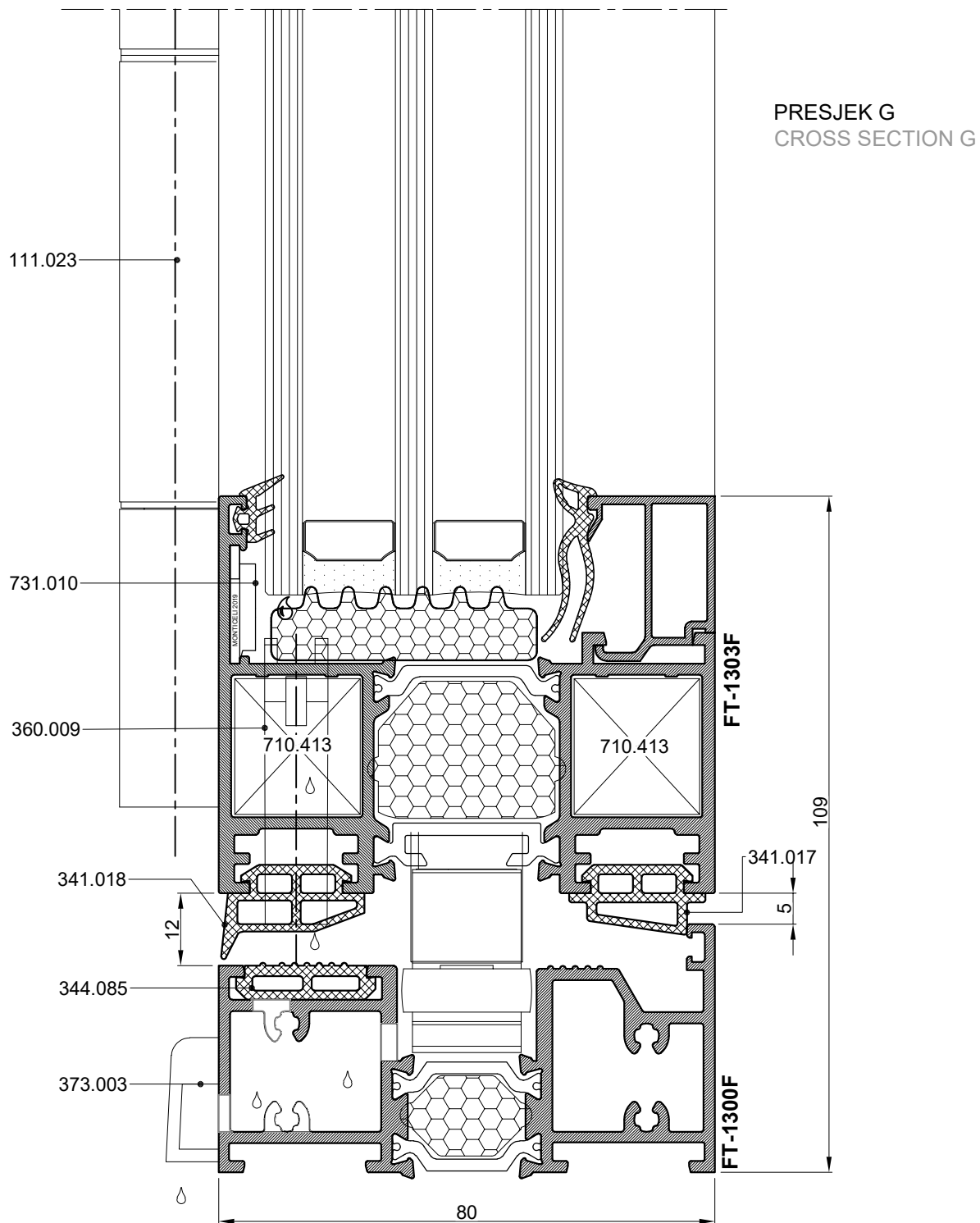
HARMO OTVARANJE
FOLDING OPENING

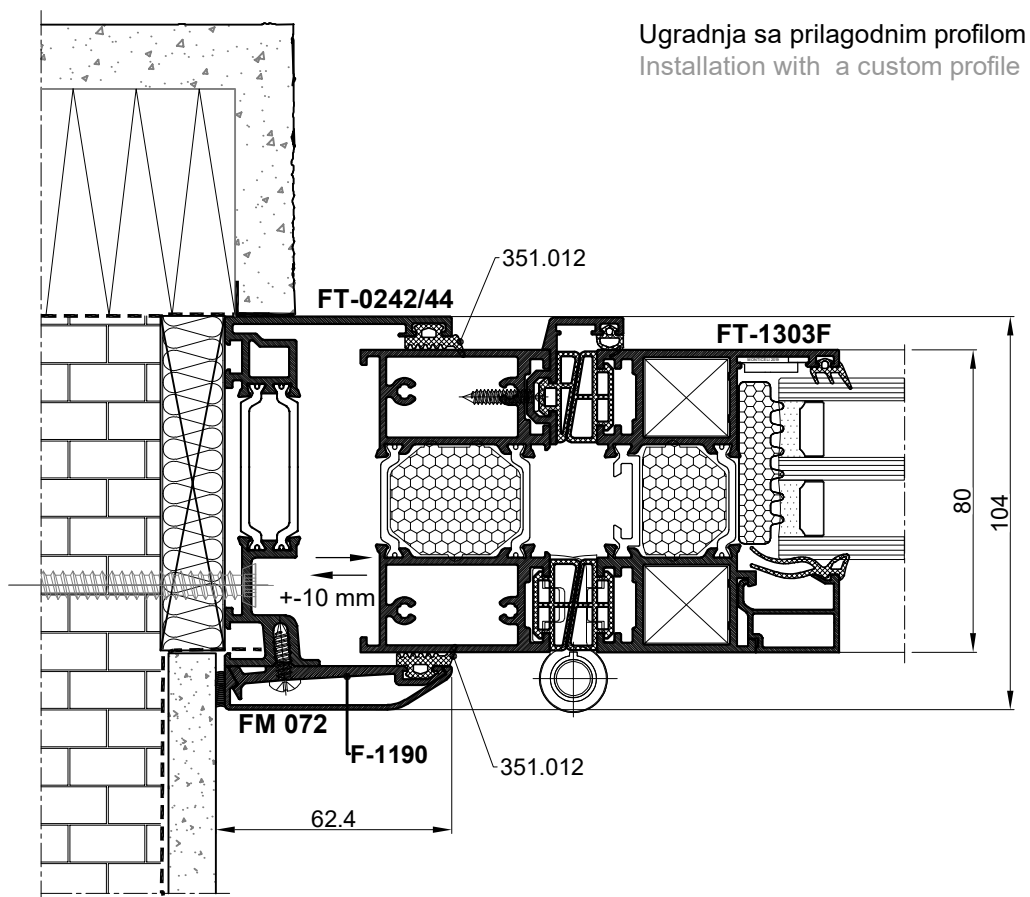
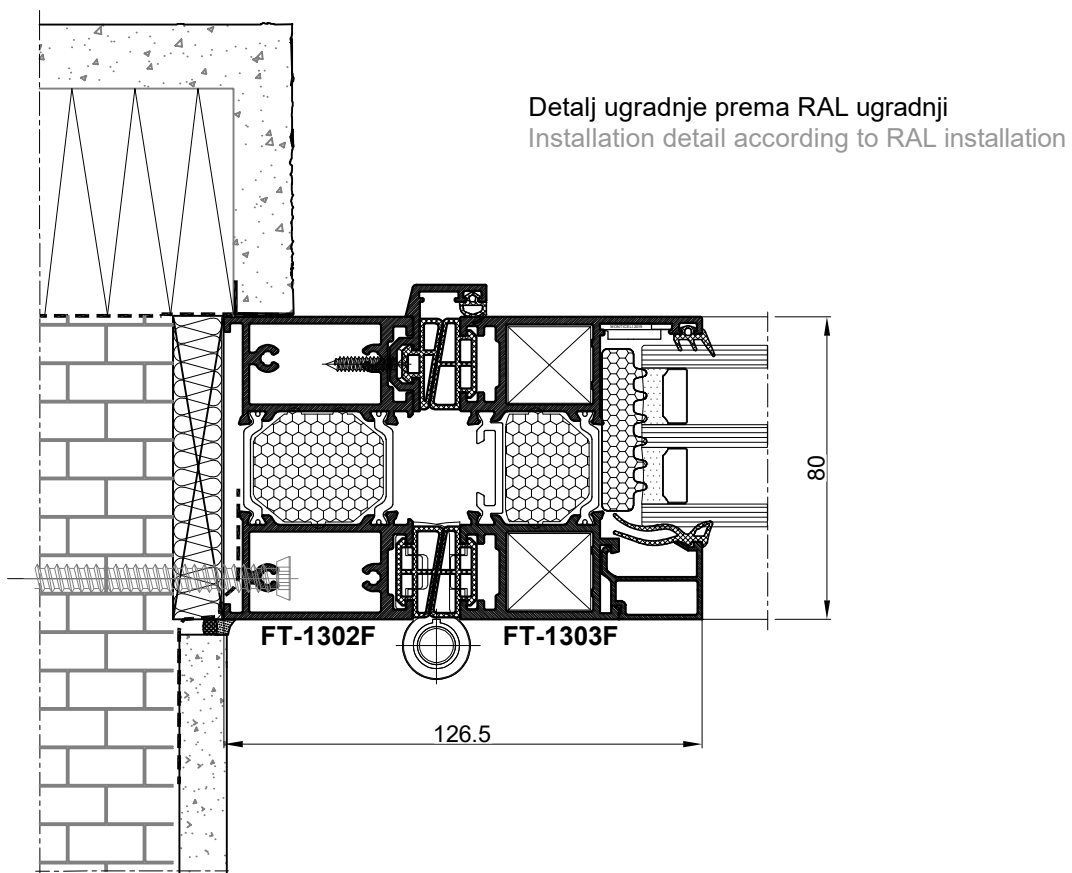
PRESJEK F
CROSS SECTION F



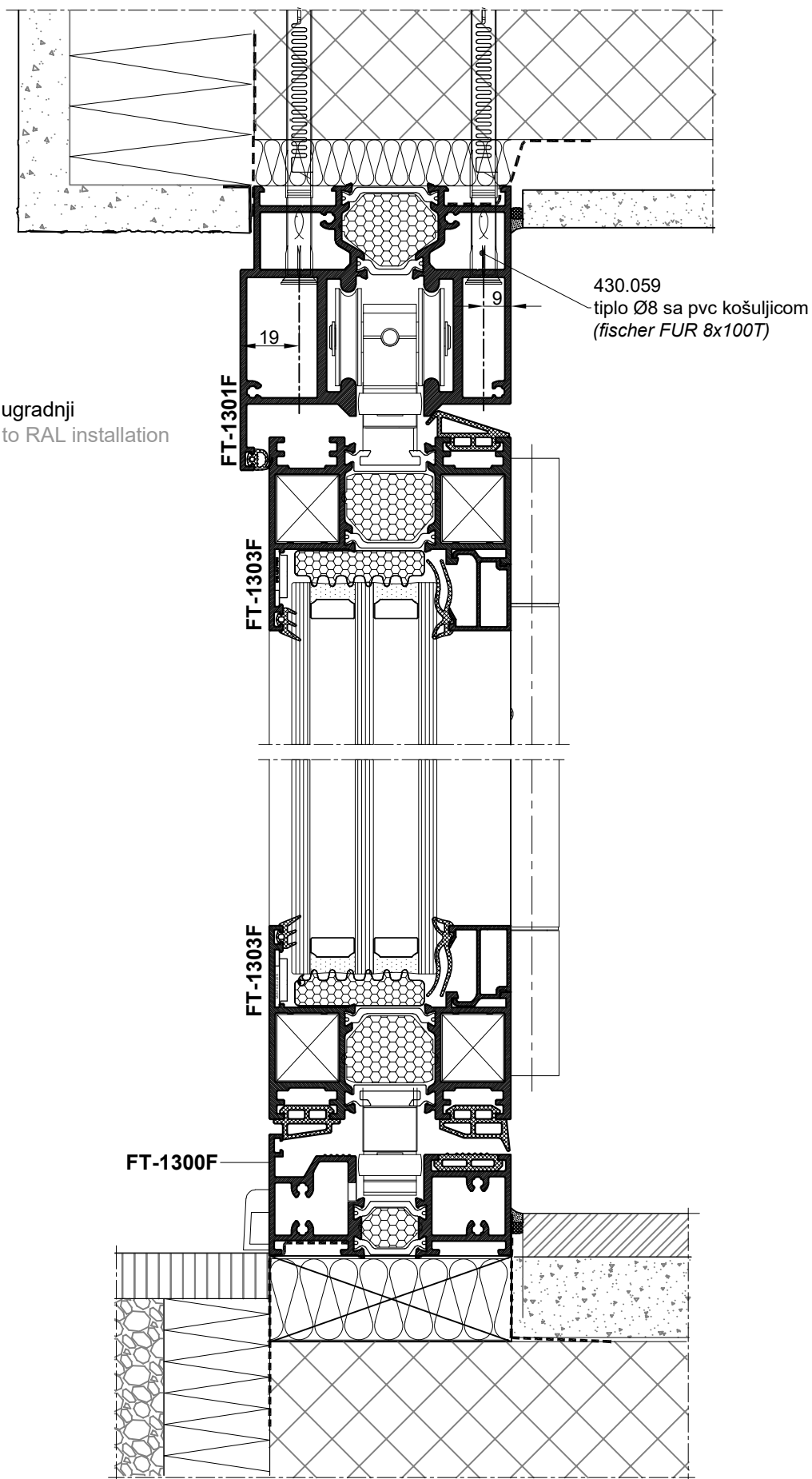


HARMO OTVARANJE
FOLDING OPENING

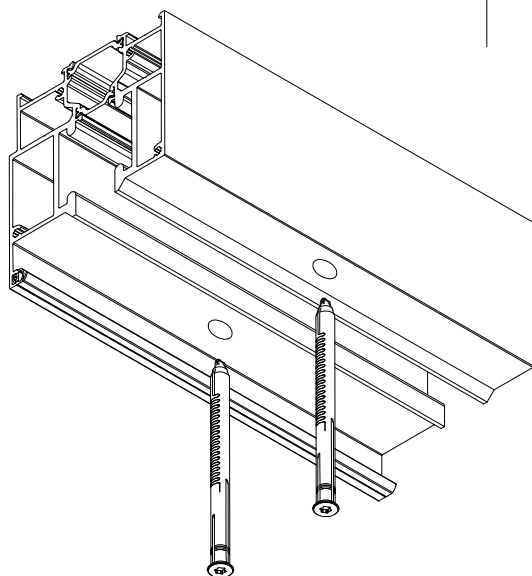
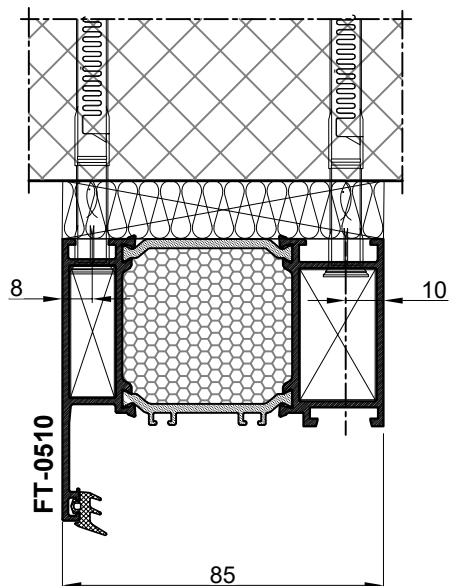
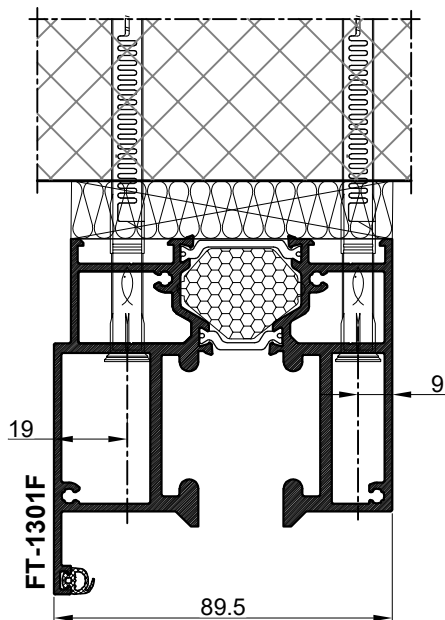
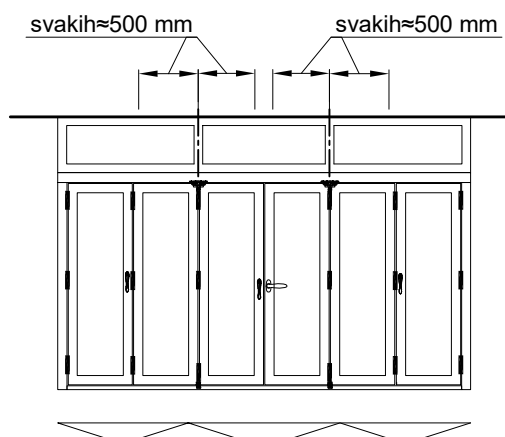
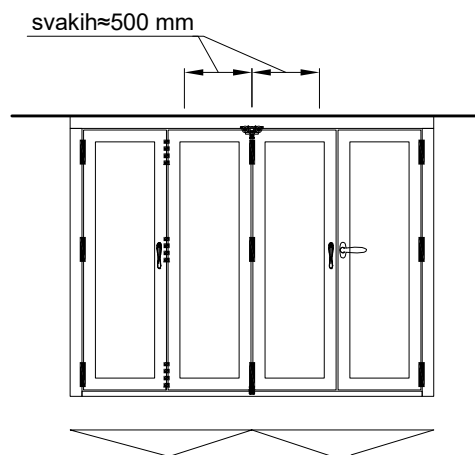


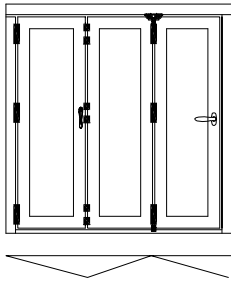


Detalj ugradnje prema RAL ugradnji
Installation detail according to RAL installation

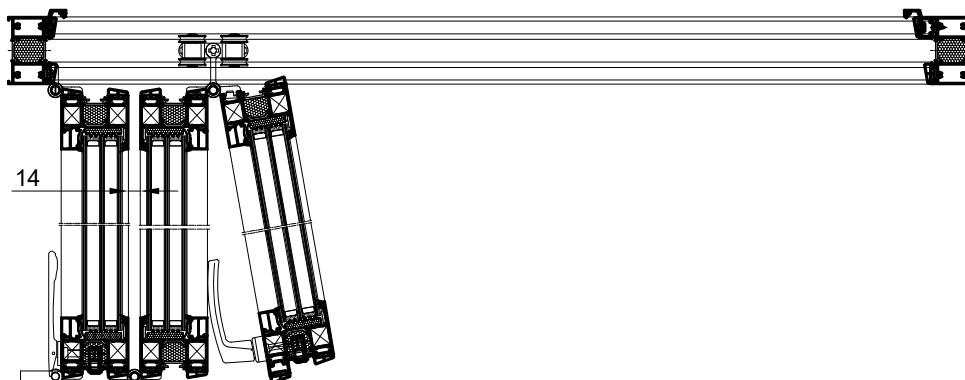
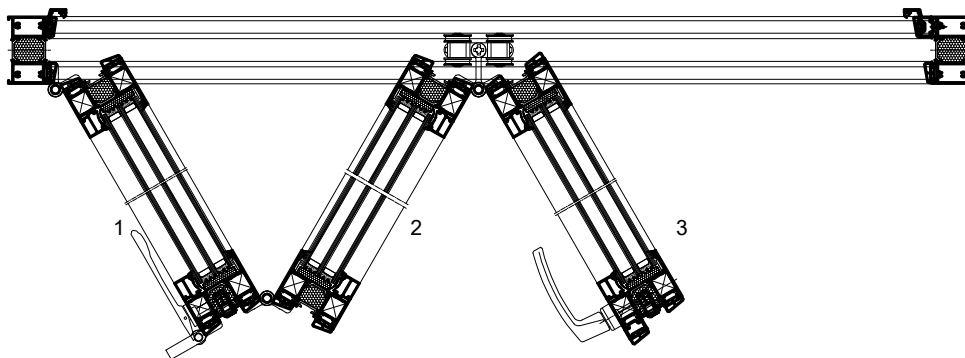
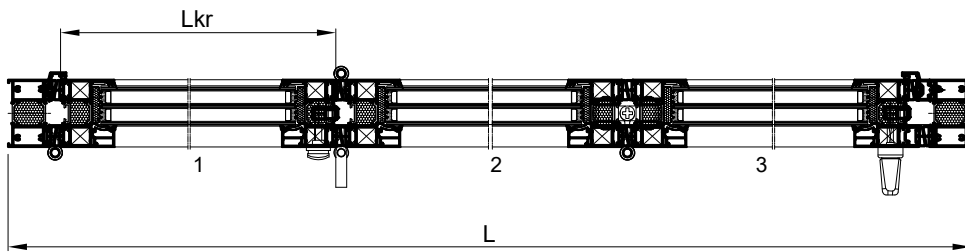


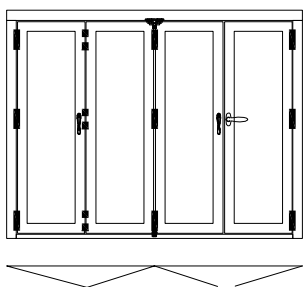
DETALJ FIKSIRANJA GORNJE VODILICE RAMA FT-1301 NA GRAĐEVINSKI ZID
DETALJ FIKSIRANJA GORNJE VODILICE RAMA FT-1301 NA GRAĐEVINSKI ZID



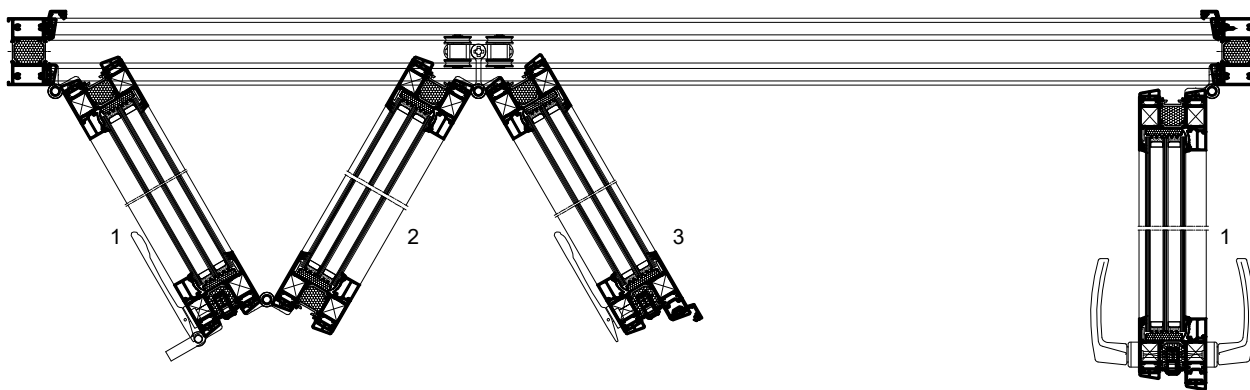
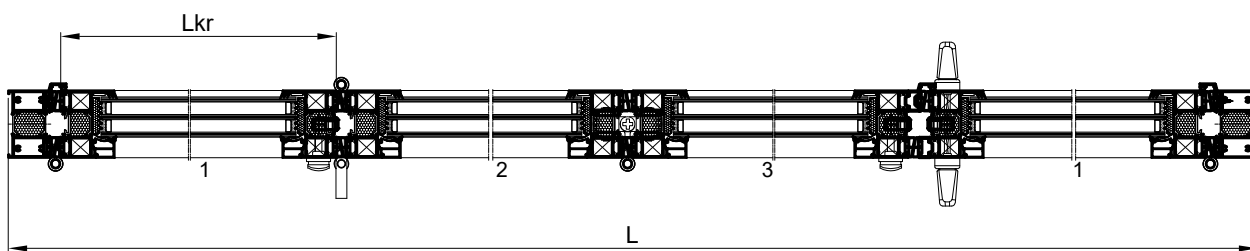


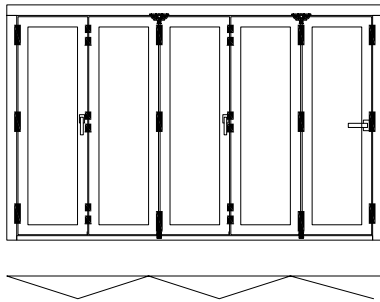
- KRILA JEDNAKE ŠIRINE 3+0
- Lkr=L/3 - 54
- SASH OF EQUAL WIDTH 3+0
- Lkr=L/3 - 54



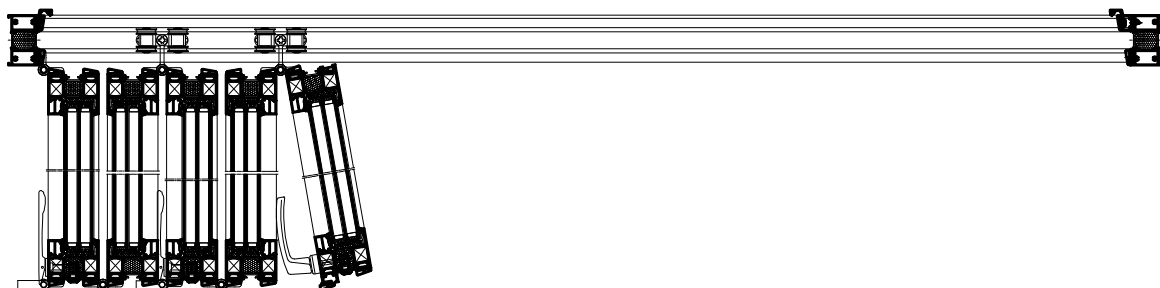
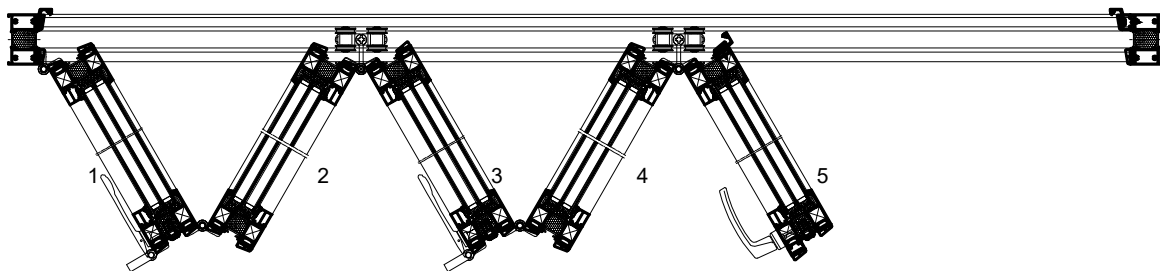
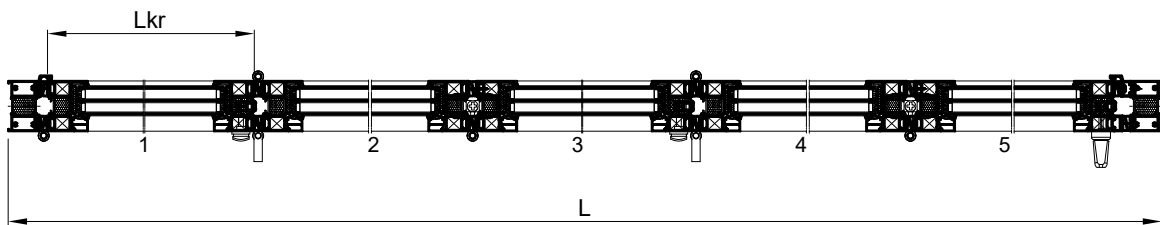


- KRILA JEDNAKE ŠIRINE 3+1
- Lkr=L/4 - 44
- SASH OF EQUAL WIDTH 3+1
- Lkr=L/4 - 56

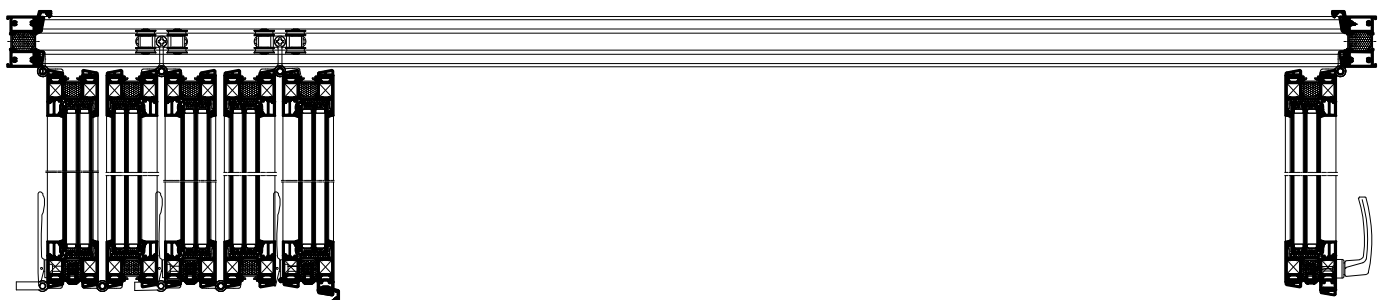
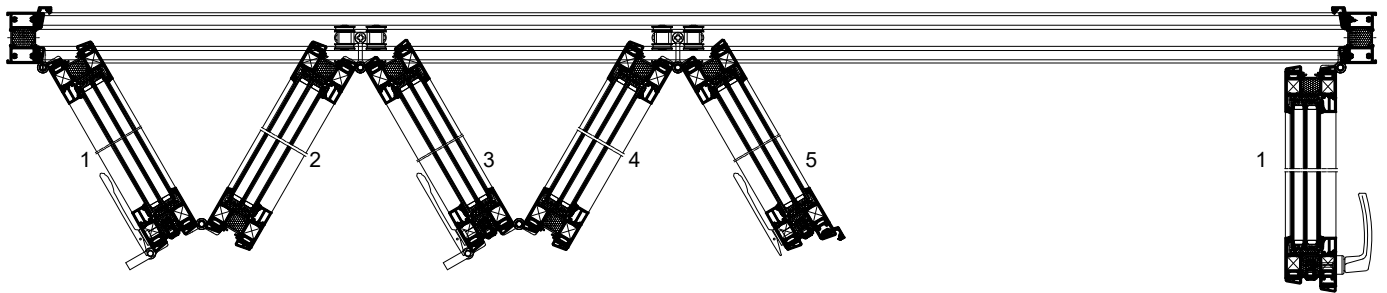
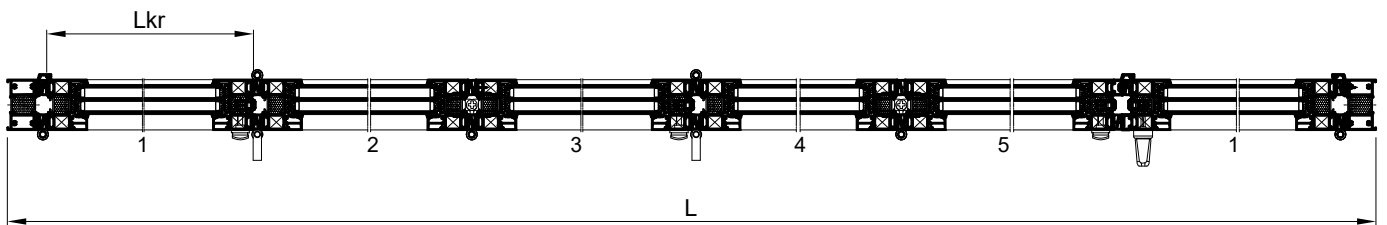
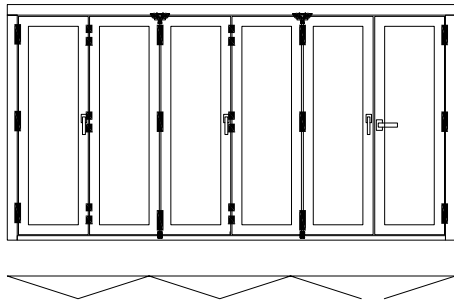




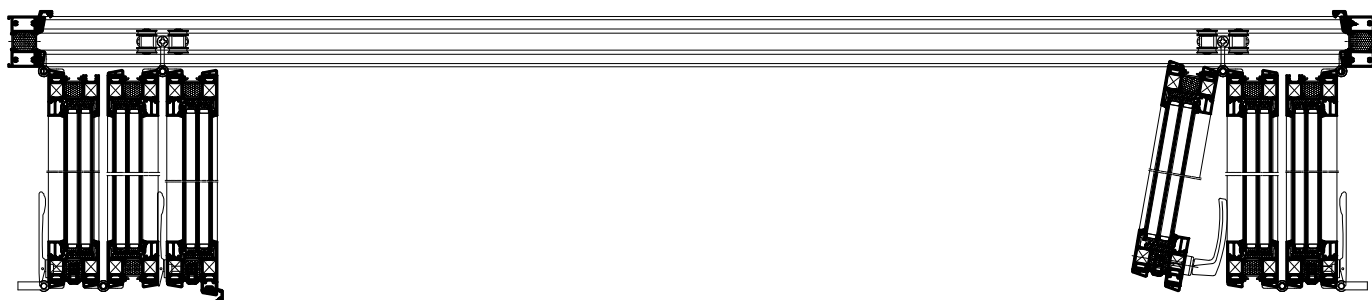
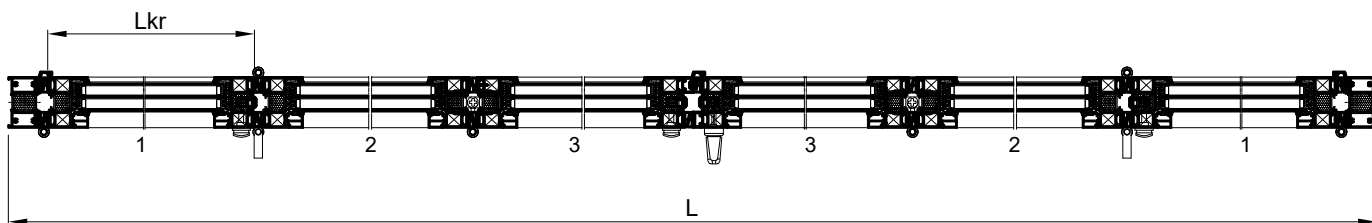
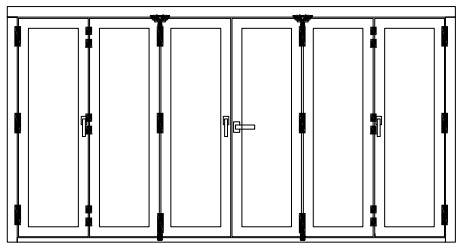
- KRILA JEDNAKE ŠIRINE 5+0
- Lkr= L/5 - 37.5
- SASH OF EQUAL WIDTH 5+0
- Lkr= L/5 - 37.5

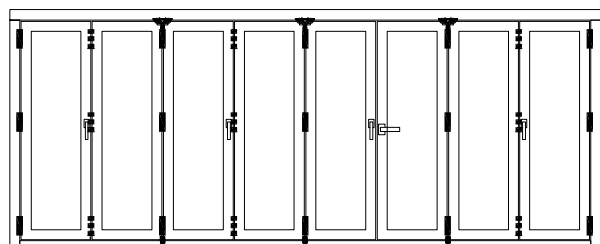


- KRILA JEDNAKE ŠIRINE 5+1
- Lkr=L/6 - 33.5
- SASH OF EQUAL WIDTH 5+1
- Lkr= L/6 - 33.5

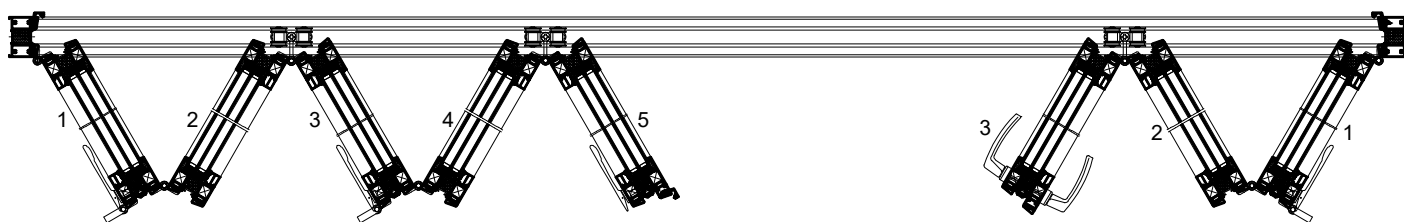
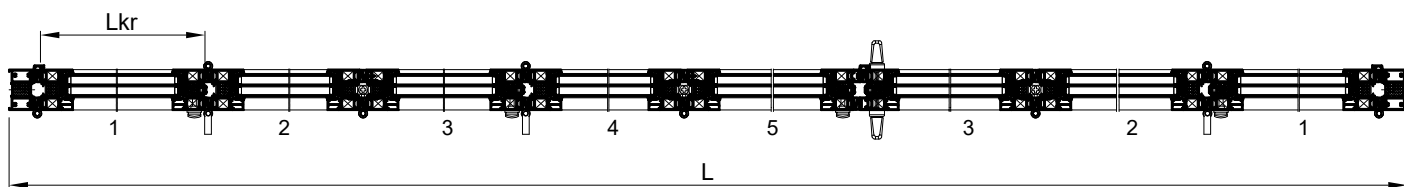


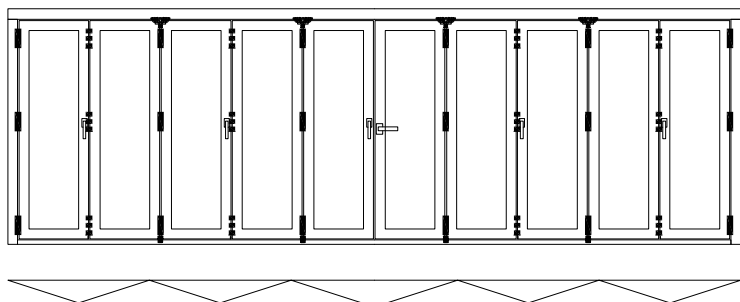
- KRILA JEDNAKE ŠIRINE 3+3
- Lkr=L/6 - 33.5
- SASH OF EQUAL WIDTH 3+3
- Lkr= L/6 - 33.5



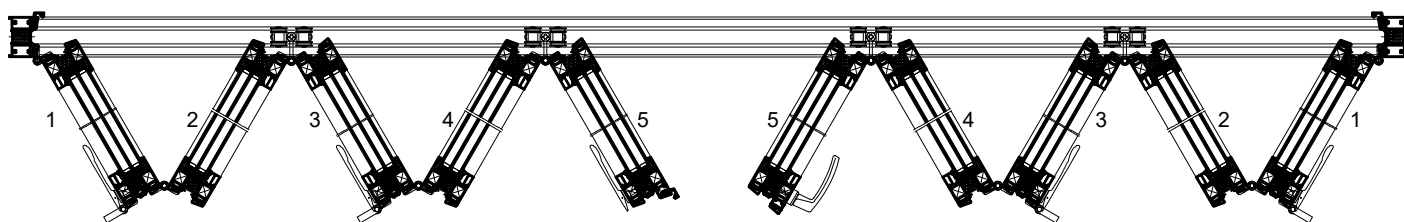
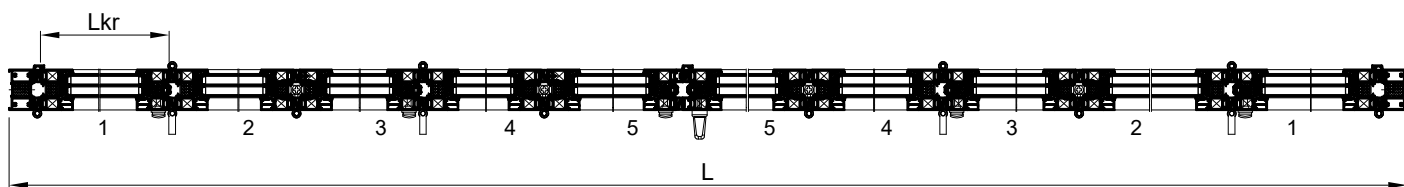


- KRILA JEDNAKE ŠIRINE 5+3
- Lkr=L/8 - 28
- SASH OF EQUAL WIDTH 5+3
- Lkr= L/8 - 28





- KRILA JEDNAKE ŠIRINE 5+5
- Lkr=L/10 - 25
- SASH OF EQUAL WIDTH 5+5
- Lkr= L/10 - 25



Obrada i montaža

Processing and montage

MJERE PILANJA PROFILA OKVIRA RAMA

-PROFILI SE PILAJU POD 90°

-L(FT-1300) = L-90

-L(FT-1301) = L-7

-L(FT-1302) = H-72 (kom 2)

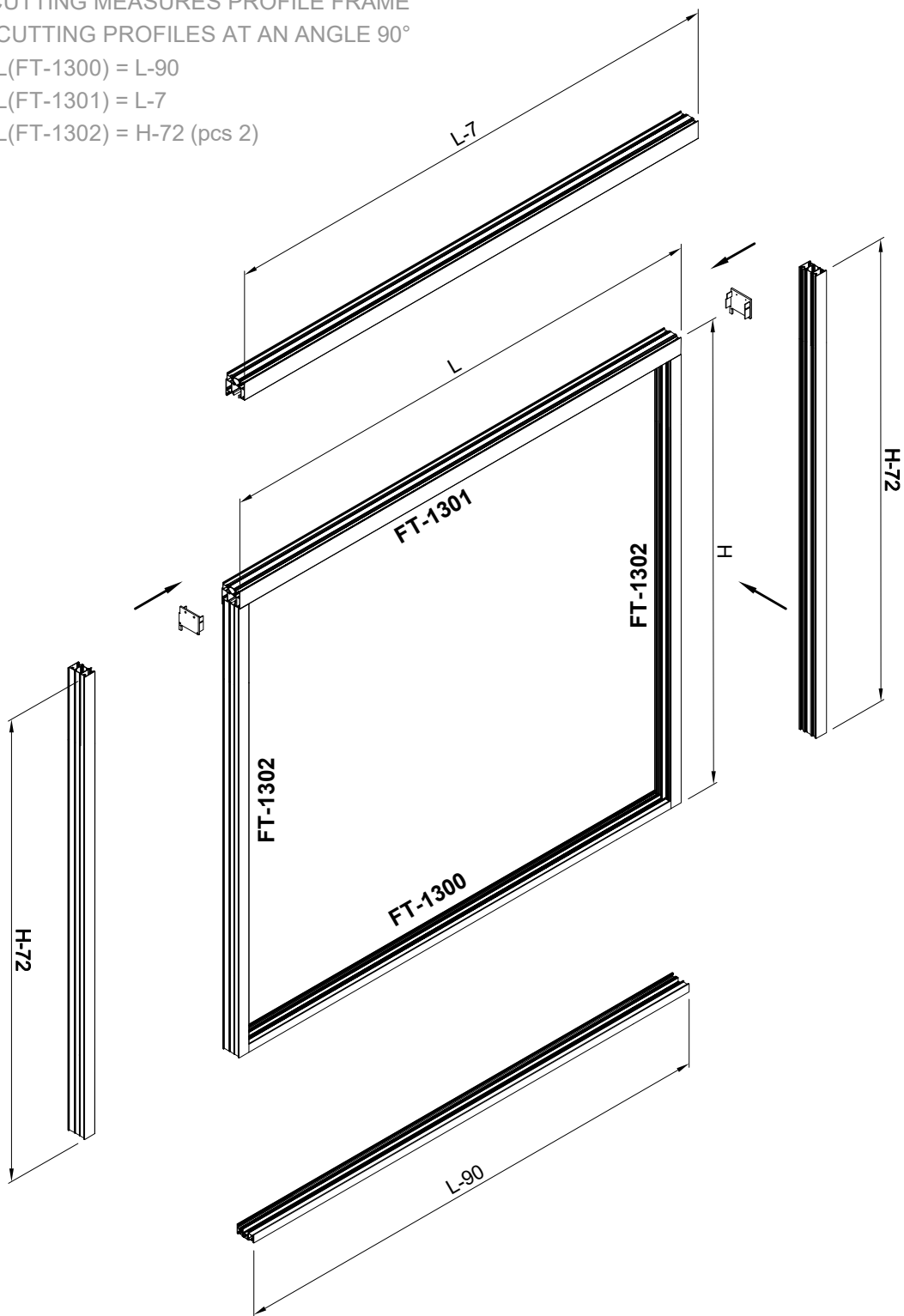
CUTTING MEASURES PROFILE FRAME

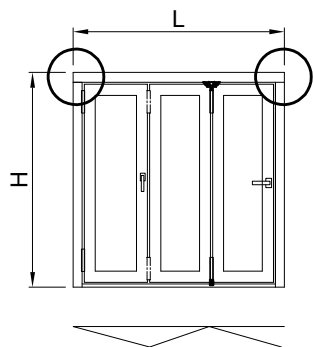
-CUTTING PROFILES AT AN ANGLE 90°

-L(FT-1300) = L-90

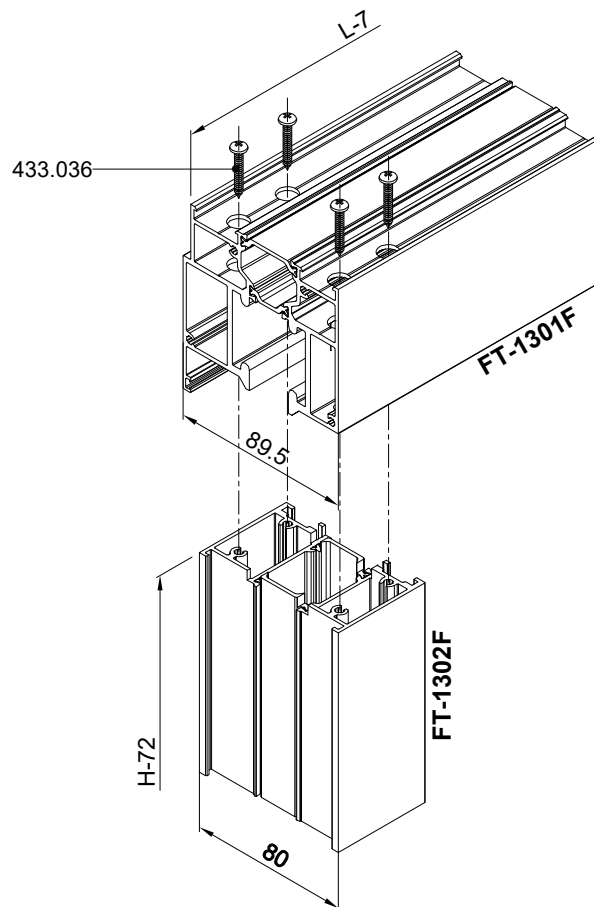
-L(FT-1301) = L-7

-L(FT-1302) = H-72 (pcs 2)

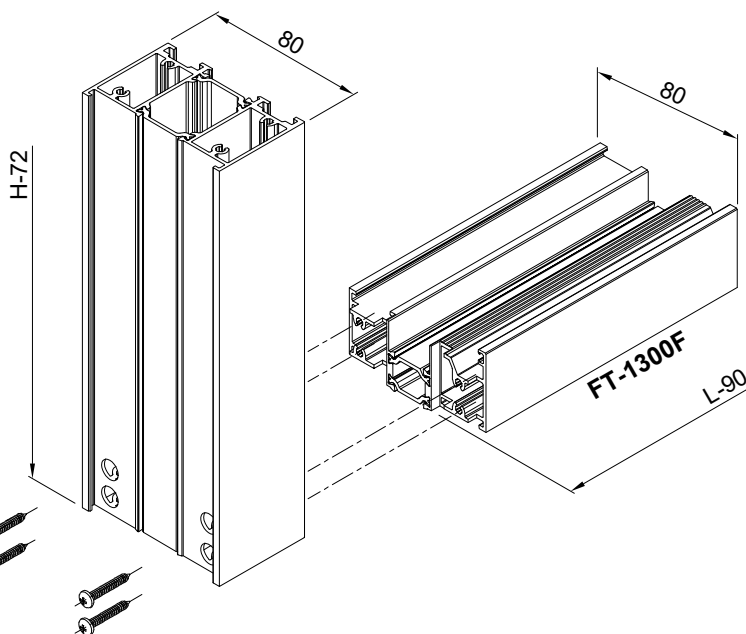
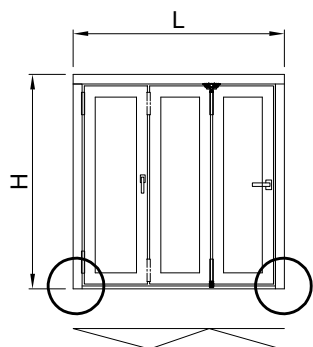




SPAJANJE OKVIRA RAMA CONNECT FRAME WITH SCREW

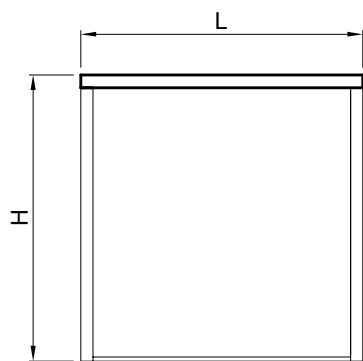


- spajanje vijcima 433.036
(4.2 x 45, DIN 7981)
- screw connection 433.036
(4.2 x 45, DIN 7981)



- spajanje vijcima 433.036
(4.2 x 45, DIN 7981)
- screw connection 433.036
(4.2 x 45, DIN 7981)

433.036

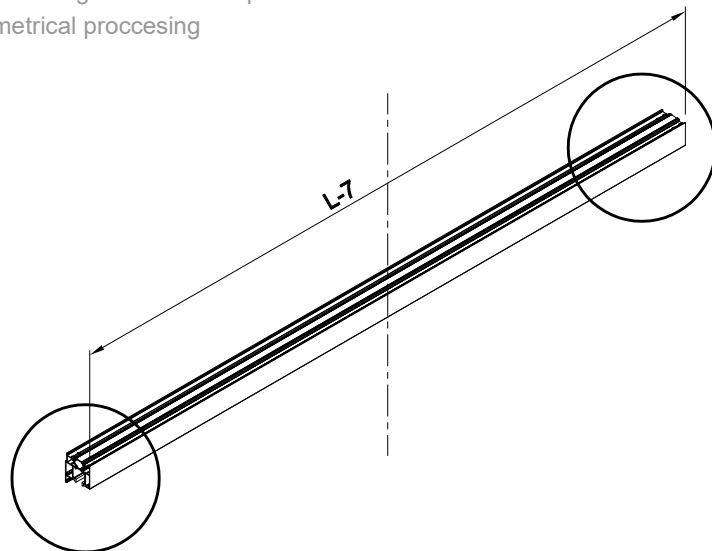


OBRADA PROFILA GORNJE VODILICE FT-1301F

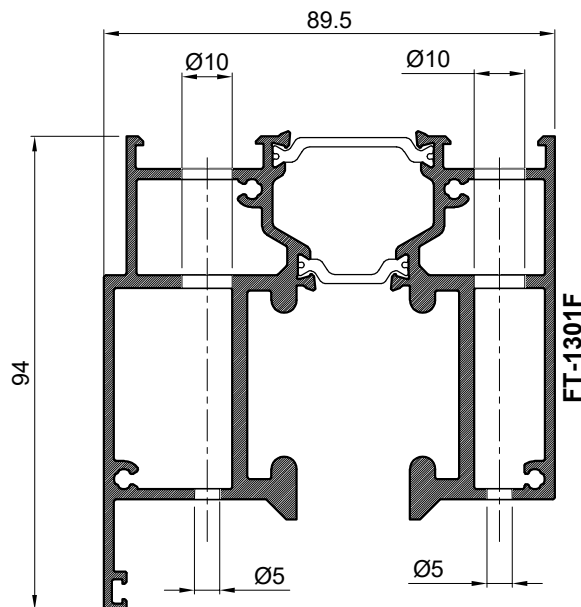
- Mjera pilanja L(FT-1301F) = L-7
- Obrada na krajevima profila za spajanje vijcima
- Simetrična obrada

PROCCESING ON PROFILE FOR UPPER GUIDE FT-1301F

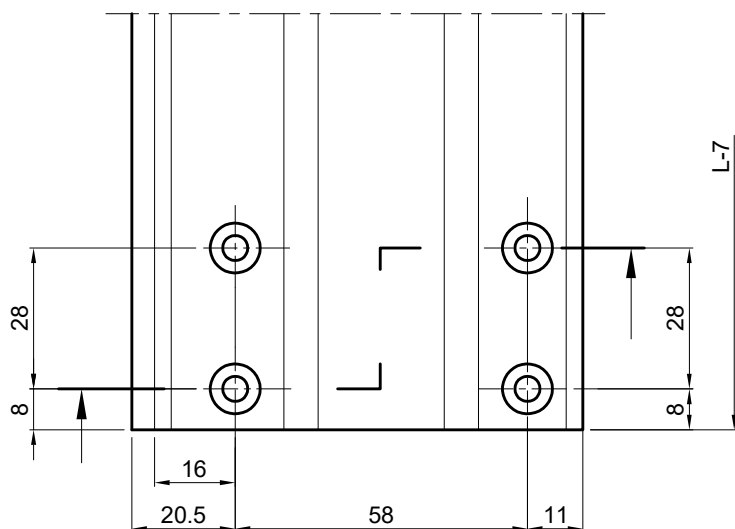
- Cutting measure L(FT-1301F) = L-7
- Proccesing on the end of profile for screw connection
- Simetrical proccesing

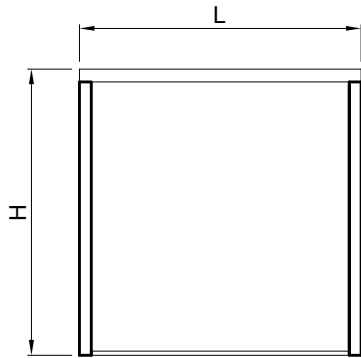


**OBRADA PROFILA
PROCESSING PROFILE**



PRESJEK
SECTION



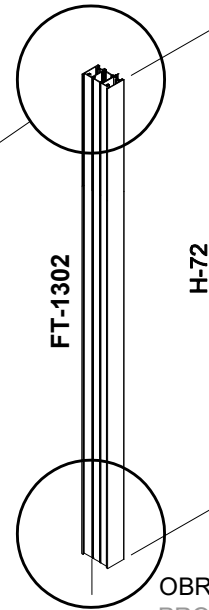


OBRADA PROFILA OKOMICE OKVIRA RAMA FT-1302F

-Mjera pilanja H(FT-1302F) = H-72

PROCCESING ON MULLION FRAME PROFILE FT-1302F

-Cutting measure H(FT-1302F) = H-72

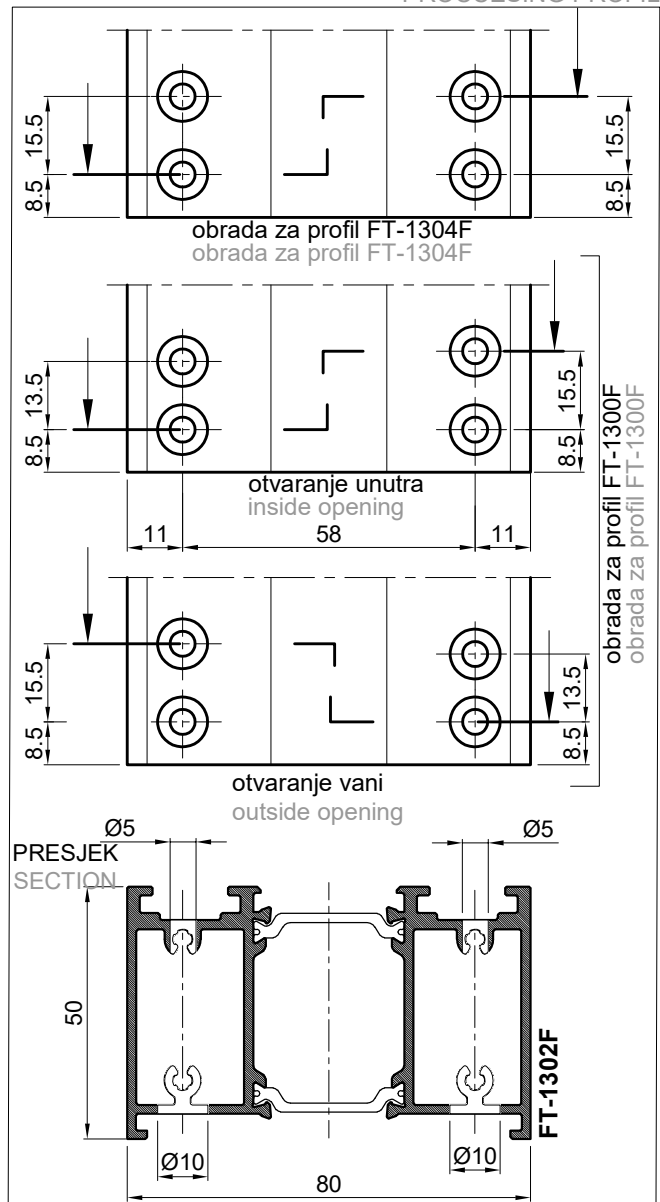
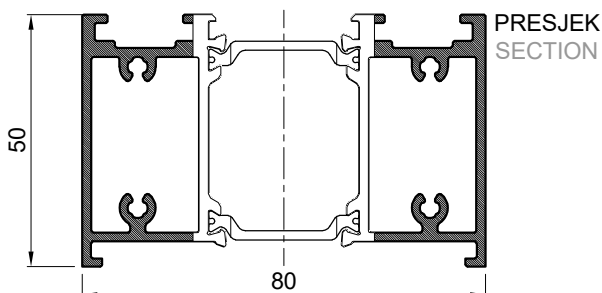
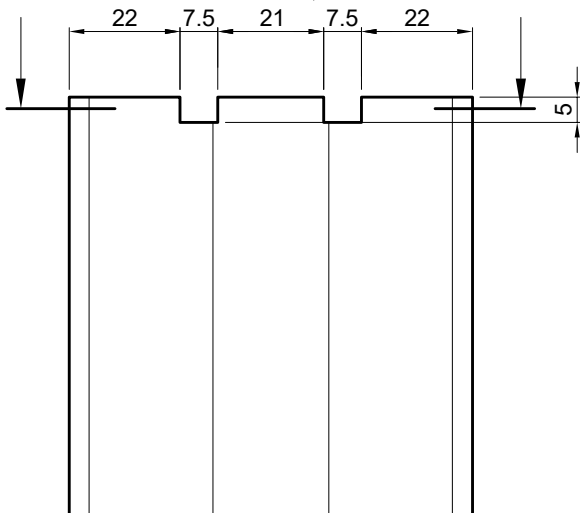
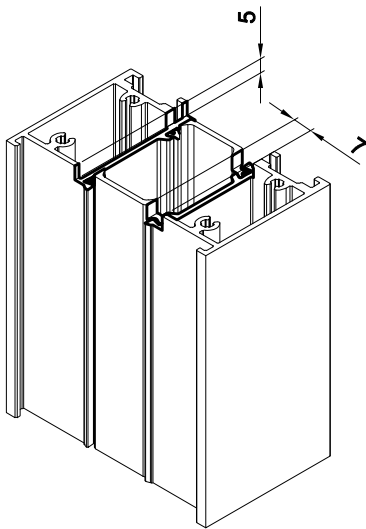


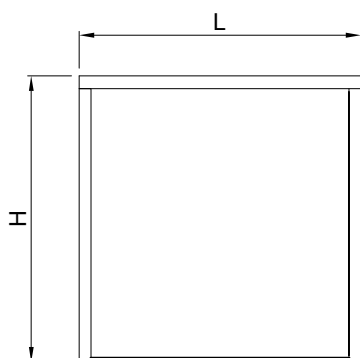
OBRADA PROFILA
PROCCESING PROFILE

OBRADA PROCESING FT-1302F

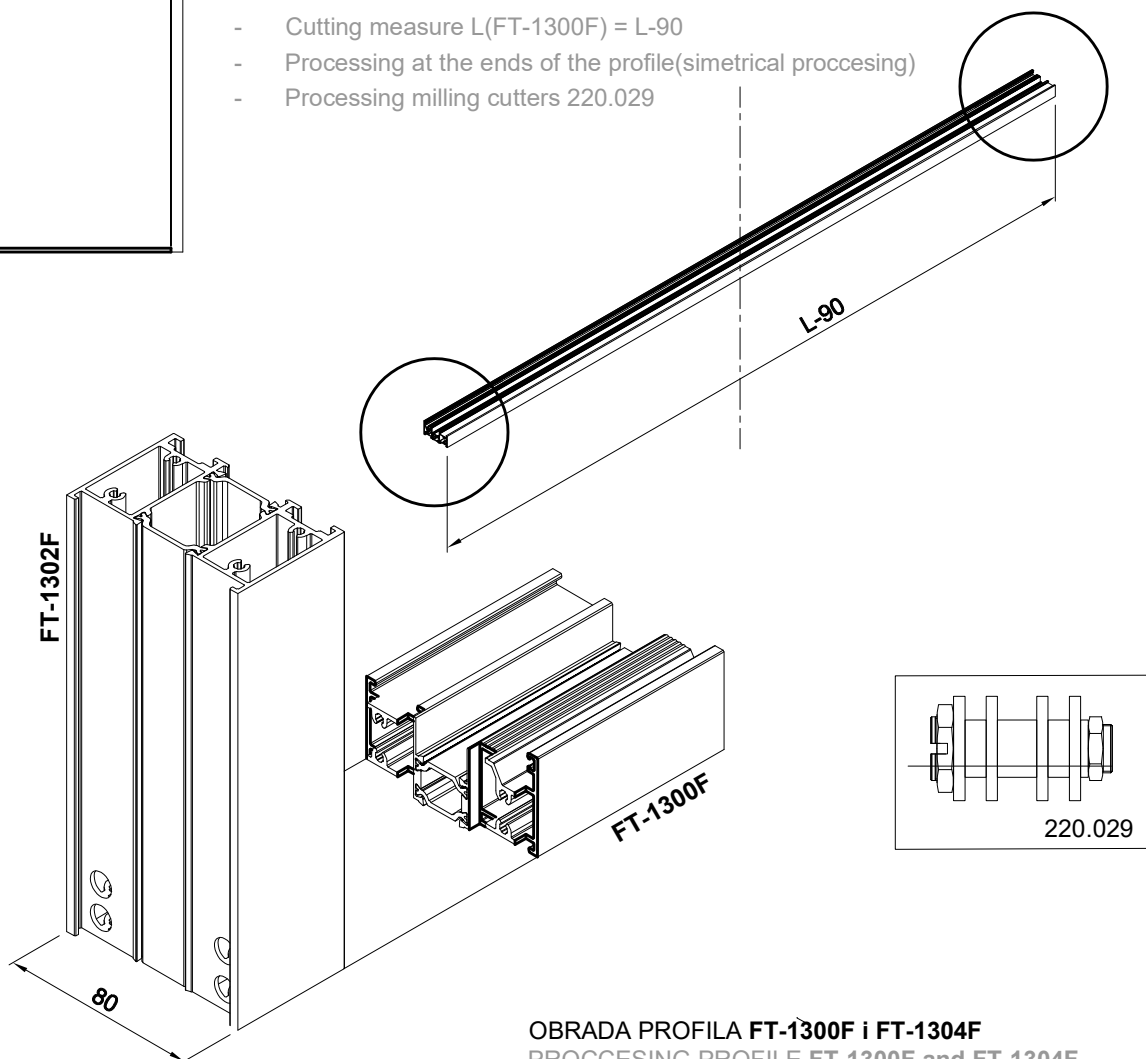
-obrada vretenastim glodalom

-processing with end mill

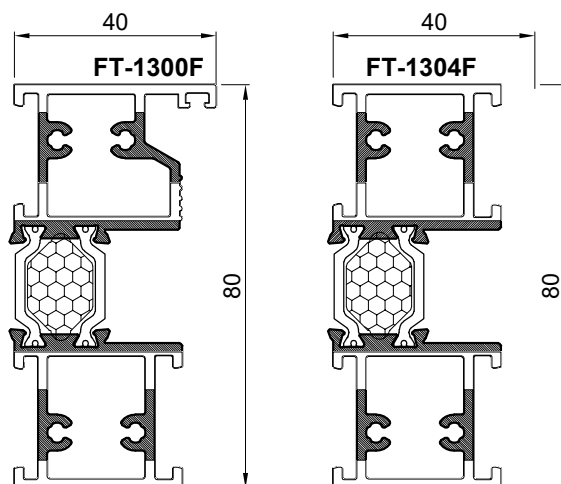
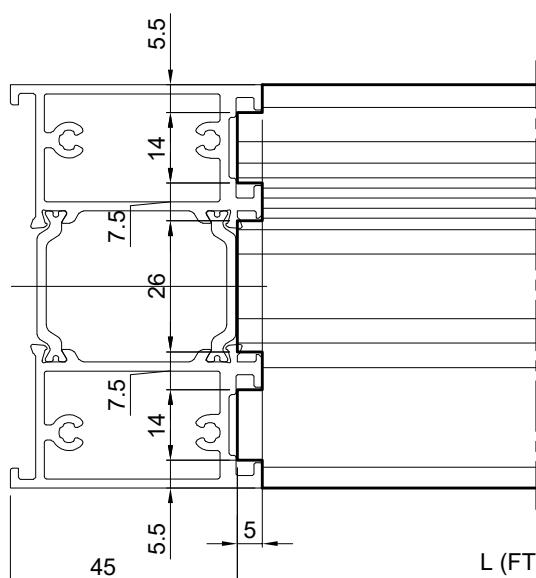




- OBRADA PROFILA DONJE VODILICE FT-1300F i FT-1304F
- Mjera pilanja L(FT-1300F) = L-90
- Obrada na krajevima profila (simetrična obrada)
- Obrada snopom glodala 220.029
- PROCESING ON PROFILE FOR LOWER GUIDE FT-1300F and FT-1304F
- Cutting measure L(FT-1300F) = L-90
- Processing at the ends of the profile(simetrical processing)
- Processing milling cutters 220.029

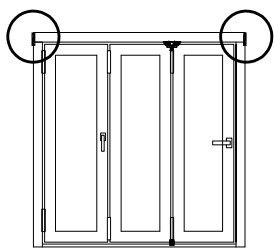


OBRADA PROFILA FT-1300F i FT-1304F
PROCESING PROFILE FT-1300F and FT-1304F



L (FT-1300 i FT-1304F)=L-90

OBRADA PROFILA FT-1300F i FT-1304F je identična

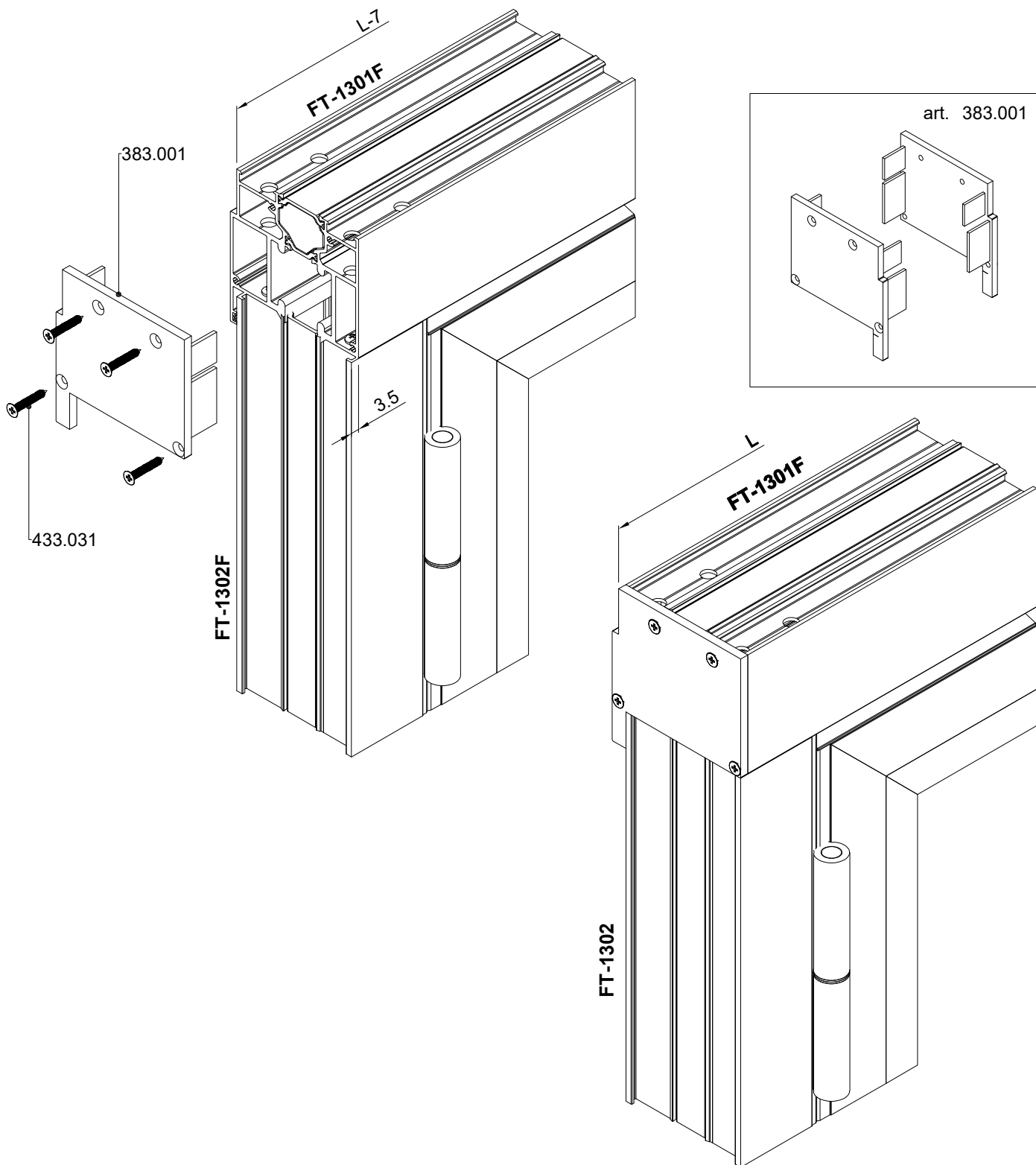


UGRADNJA UMETKA U PROFIL FT-1301F

- Pilanje FT-1301 pod 90°
- Materijal umetka: Zamak
- Ugradnja umetka vijcima 4.2x22(DIN 7981)

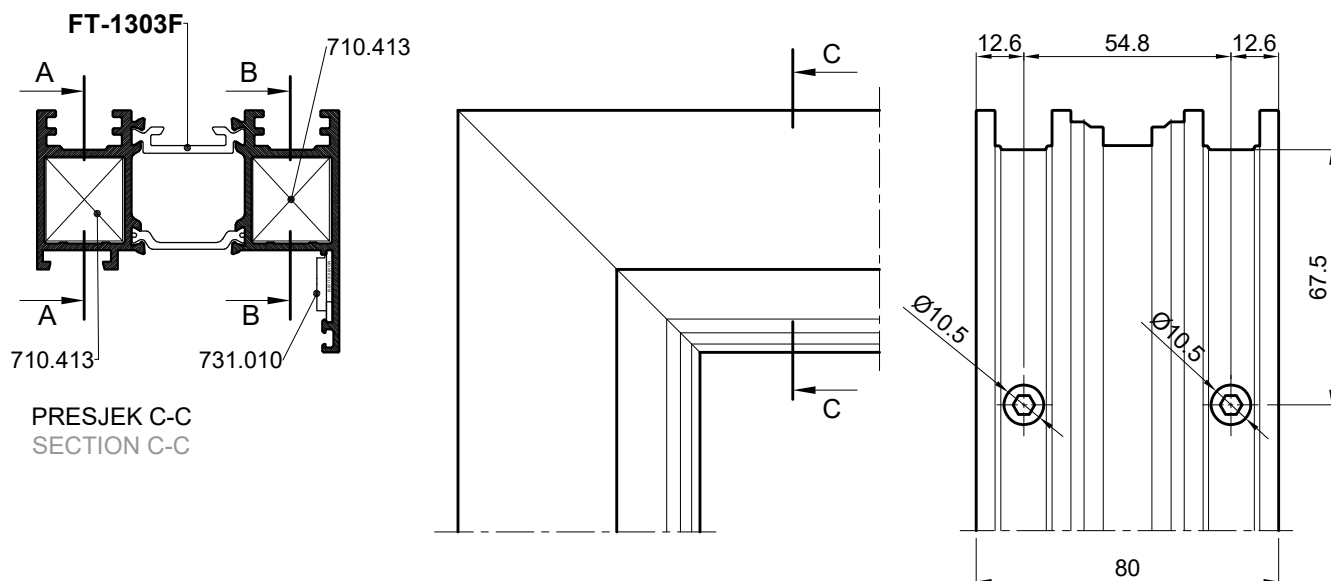
MONTAGE INSERT INTO PROFILE FT-1301F

- Cutting FT-1301 at angle 90°
- Material insert: Zamak
- Insert with screw 4.2x22(DIN 7981)

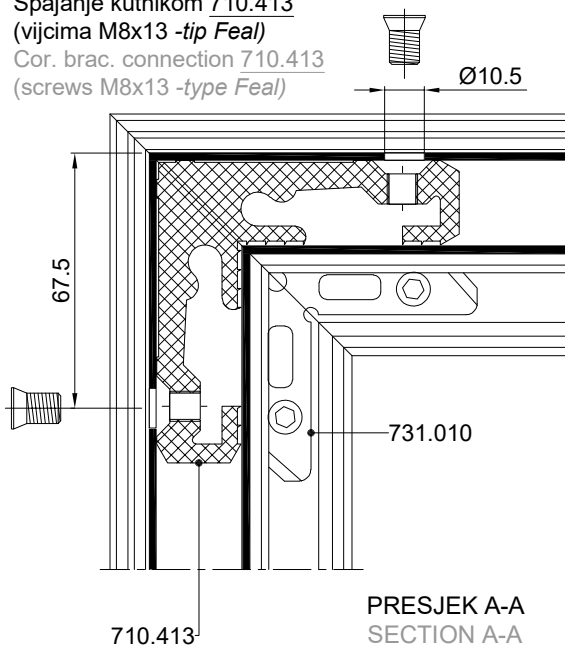


SPAJANJE PROFILA KRILA FT-1303F KUTNICIMA 710.413 i 731.010

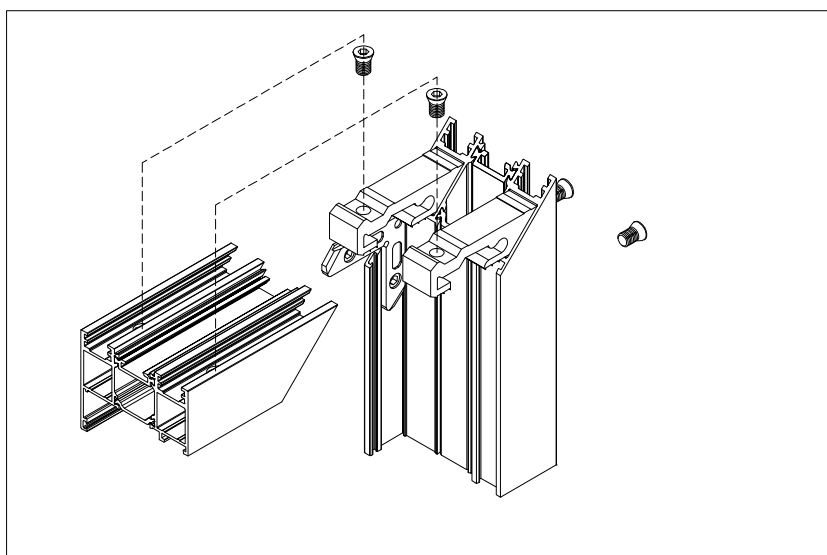
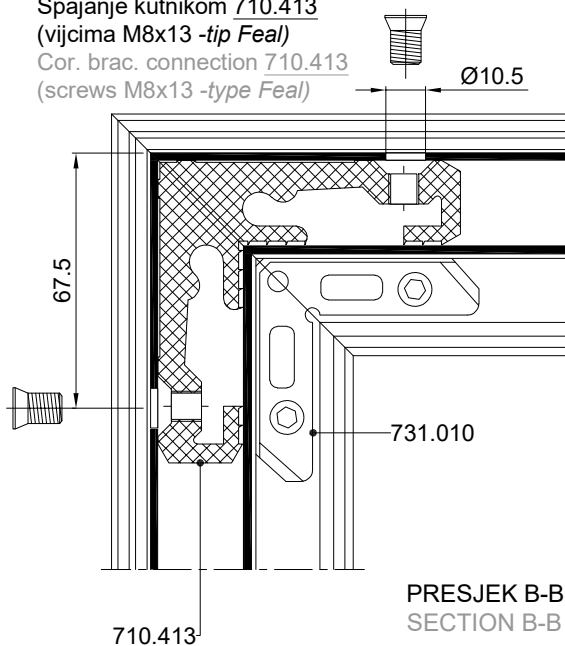
CONNECTING SASH PROFILE FT-1303F WITH CORNER BRACKETS 710.413 i 731.010



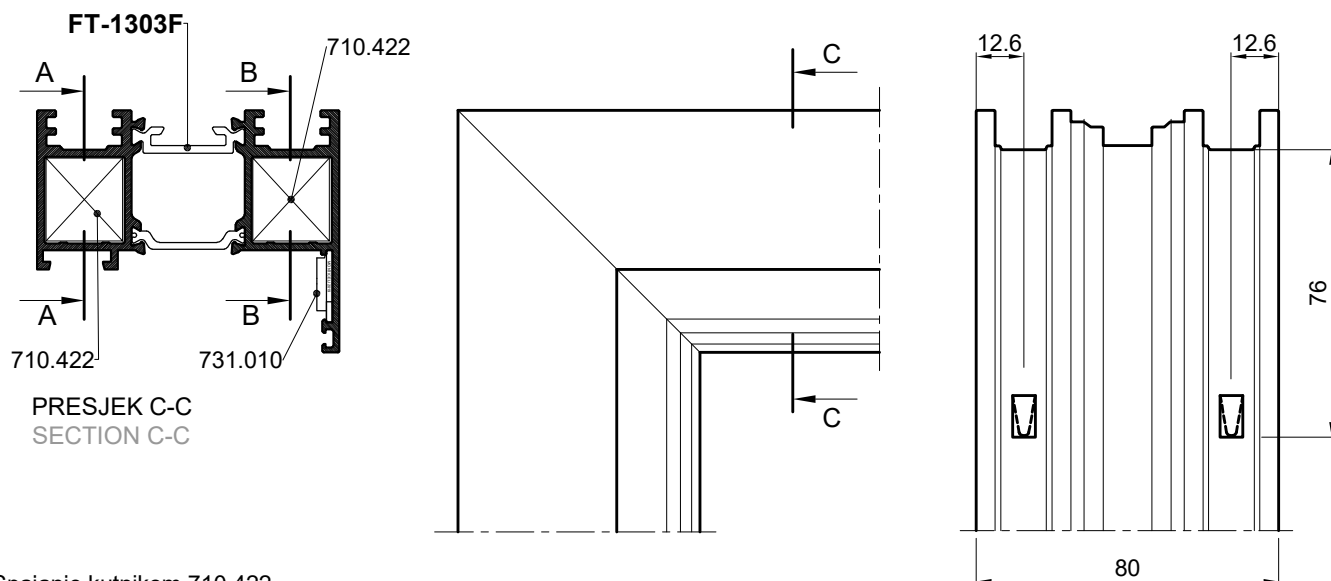
Spajanje kutnikom 710.413
(vijcima M8x13 -tip Feal)
Cor. brac. connection 710.413
(screws M8x13 -type Feal)



Spajanje kutnikom 710.413
(vijcima M8x13 -tip Feal)
Cor. brac. connection 710.413
(screws M8x13 -type Feal)

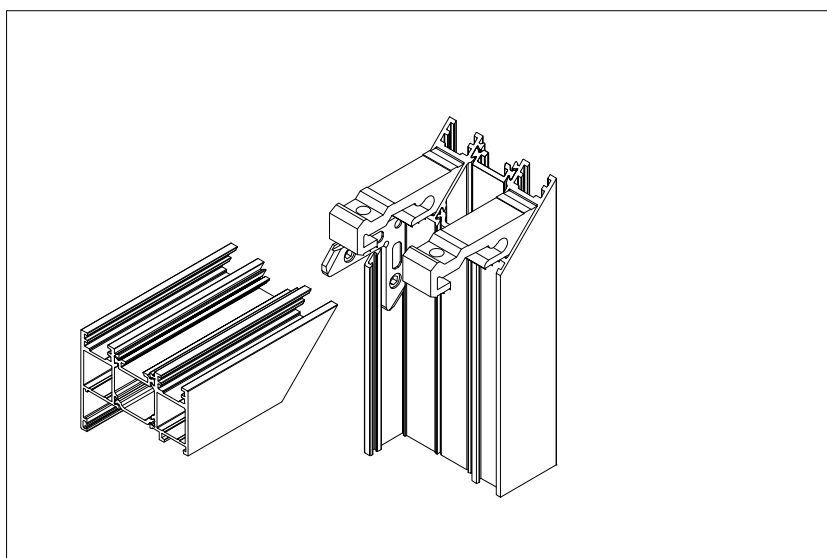
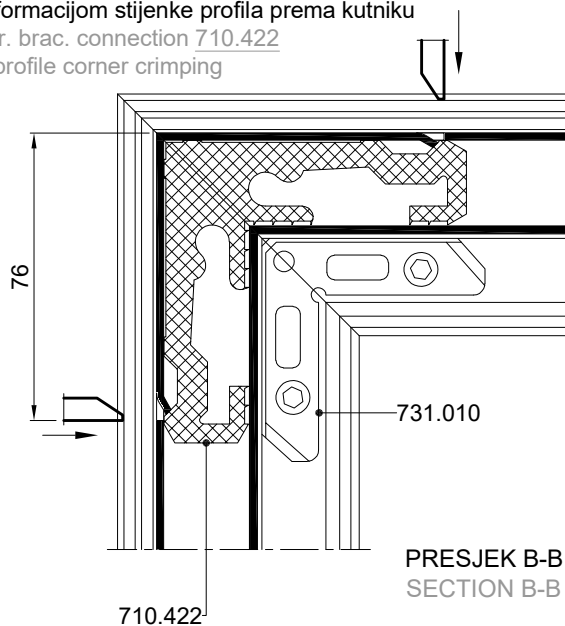
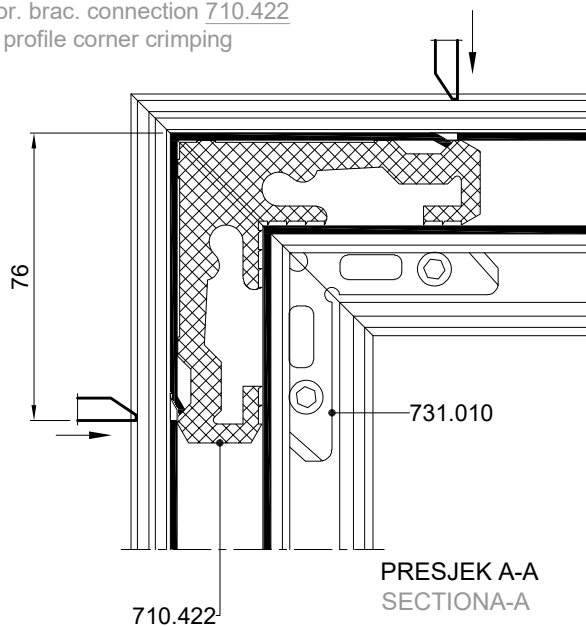


SPAJANJE PROFILA KRILA FT-1303F KUTNICIMA 710.422 i 731.010
CONNECTING SASH PROFILE FT-1303F WITH CORNER BRACKETS 710.422 i 731.010



Spajanje kutnikom 710.422
deformacijom stijenke profila prema kutniku
Cor. brac. connection 710.422
al profile corner crimping

Spajanje kutnikom 710.422
deformacijom stijenke profila prema kutniku
Cor. brac. connection 710.422
al profile corner crimping



UGRADNJA I OBRADA PROFILA F-1562

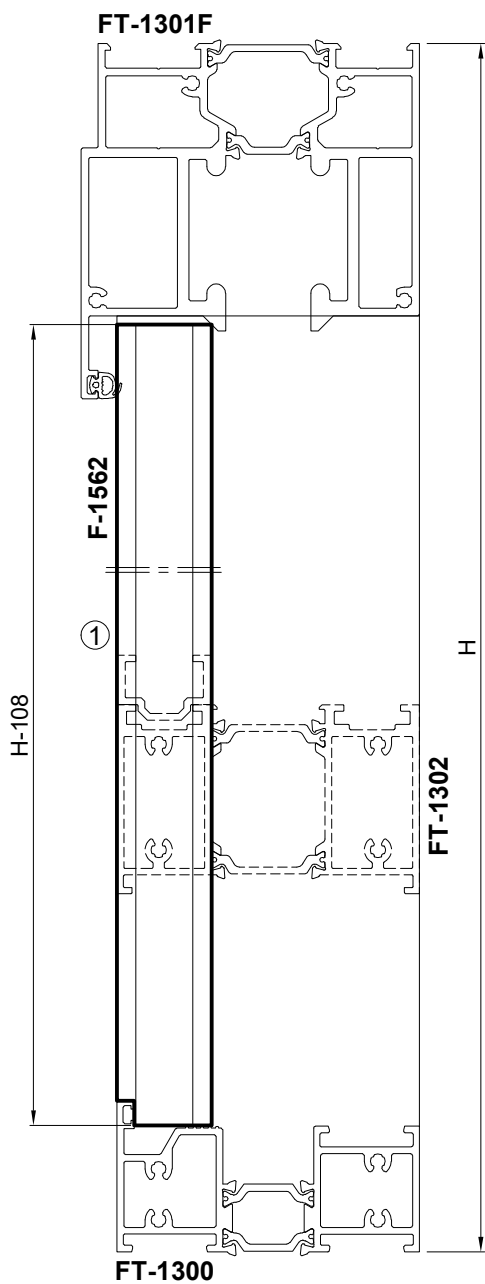
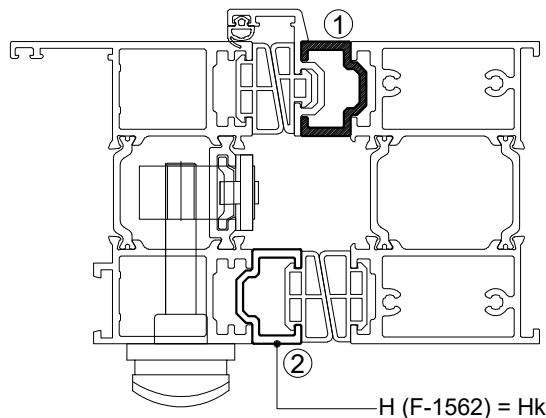
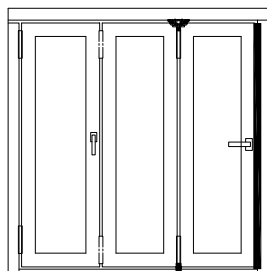
-Poz.1 - ugrađuje se u okvir rama na mjestu brave

-Poz.2 - ugrađuje se na krilo na mjestu brave

INSTALLATION AND PROCESING PROFILE F-1562

-Poz.1 - mounting in the frame profile at the lock position

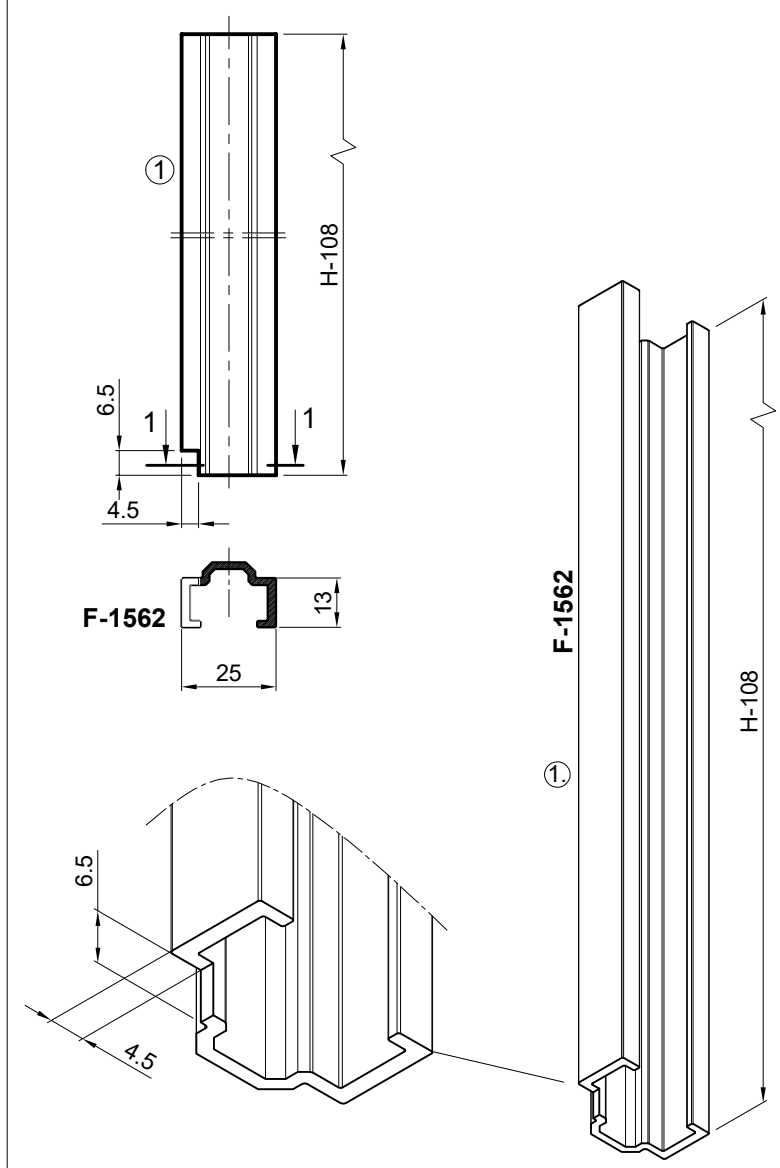
-Poz.2 - mounting on the frame sash at the lock position



OBRADA PROCESING F-1562

-obrada vretenastim glodalom

-processing with end mill

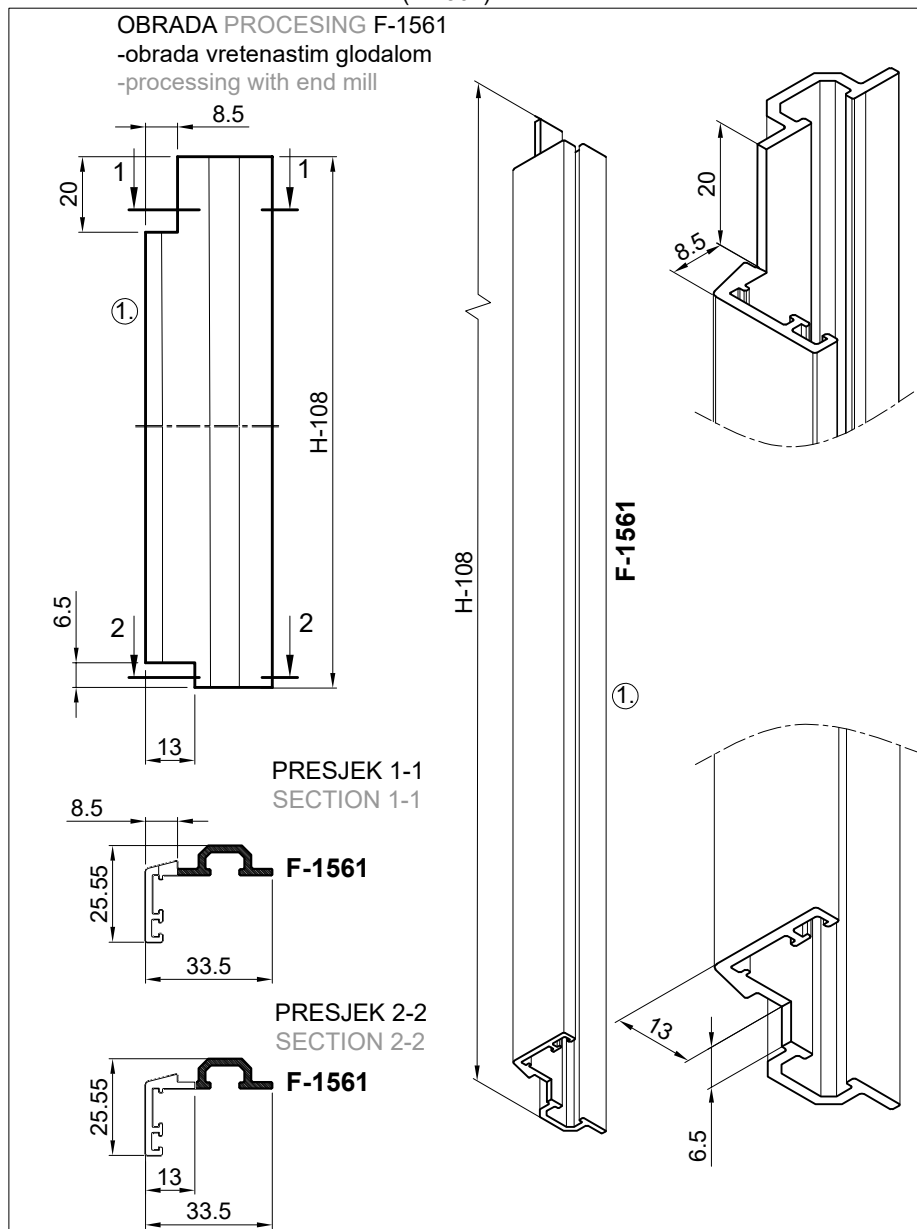
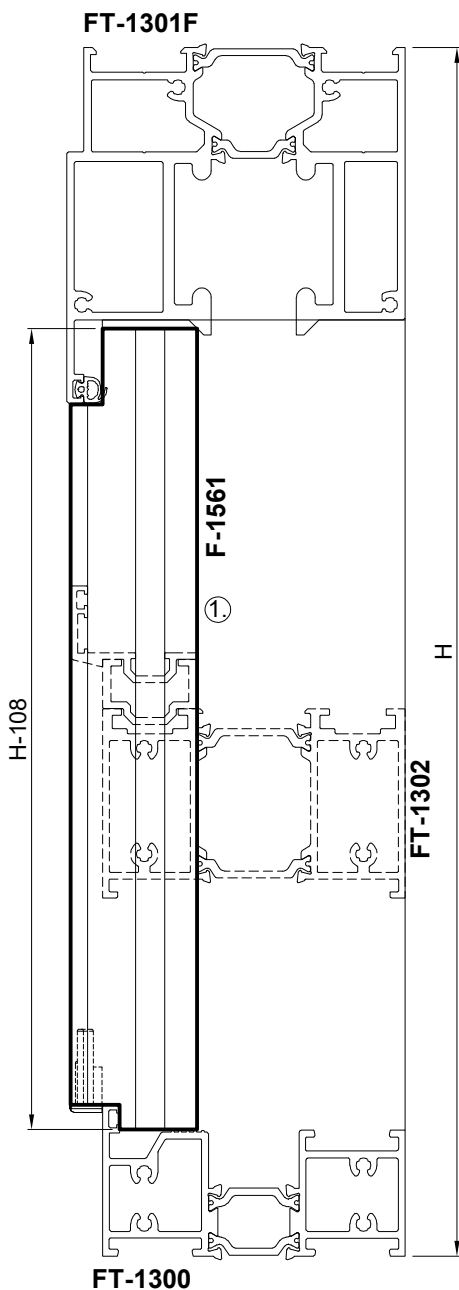
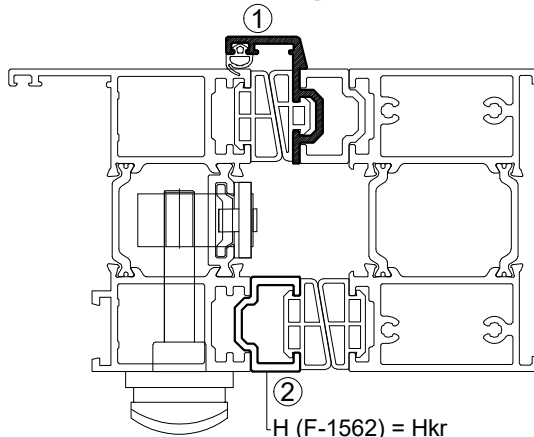
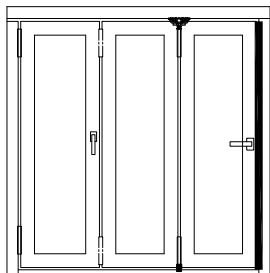


UGRADNJA I OBRADA PROFILA F-1561 i F-1562

- Poz 1. - F-1561- ugrađuje se na okvir rama na mjestu brave
- Poz 2. - F-1562- ugrađuje se na okvir rama na mjestu brave
- Poz 3. - F-1562- ugrađuje se na krilo na mjestu brave

INSTALLATION AND PROCESING PROFILE F-1561

- Poz 1. - F-1561- mounting on the frame at the lock position
- Poz 2. - F-1562- mounting on the frame at the lock position
- Poz 3. - F-1562- mounting on the sash at the lock position

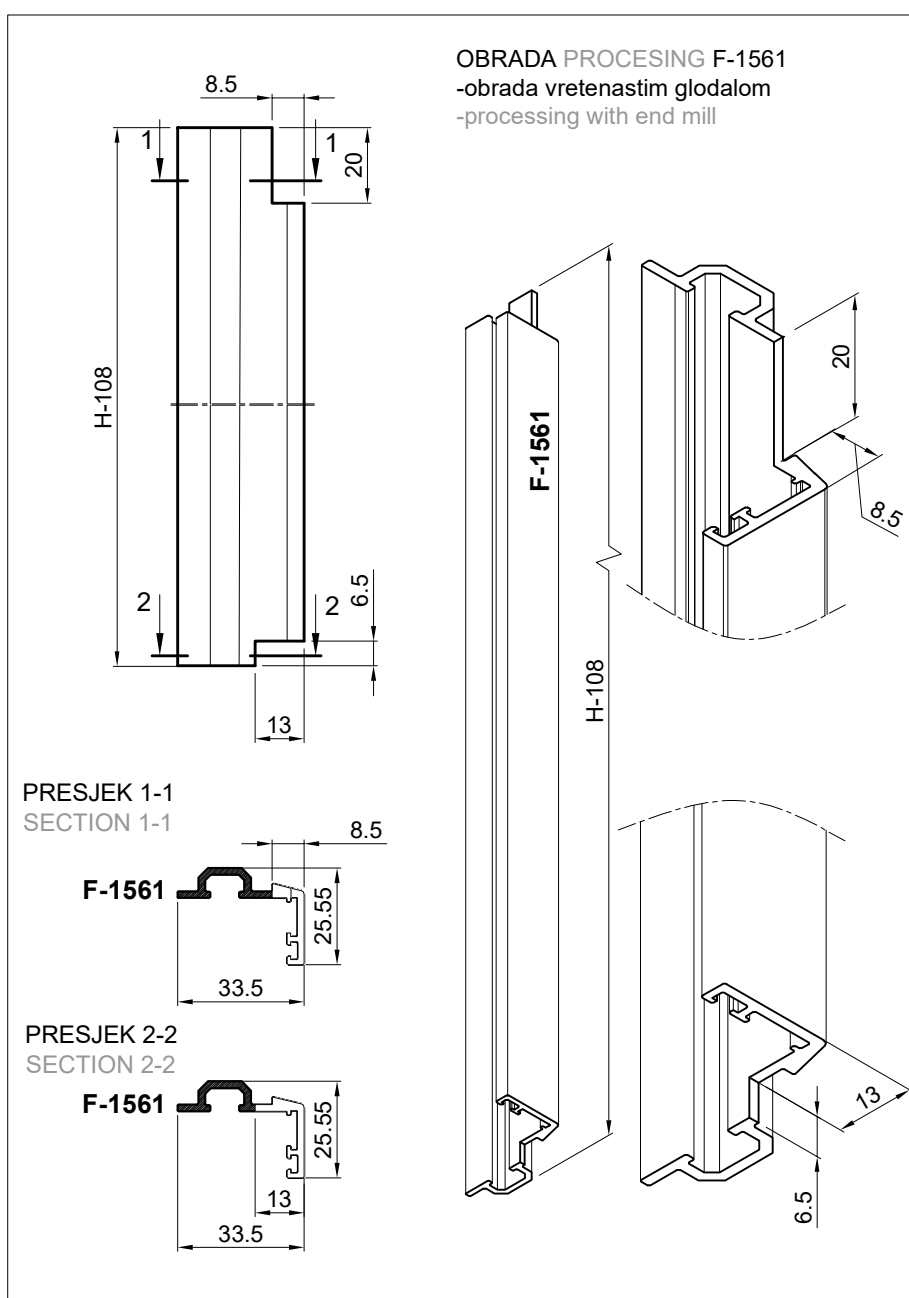
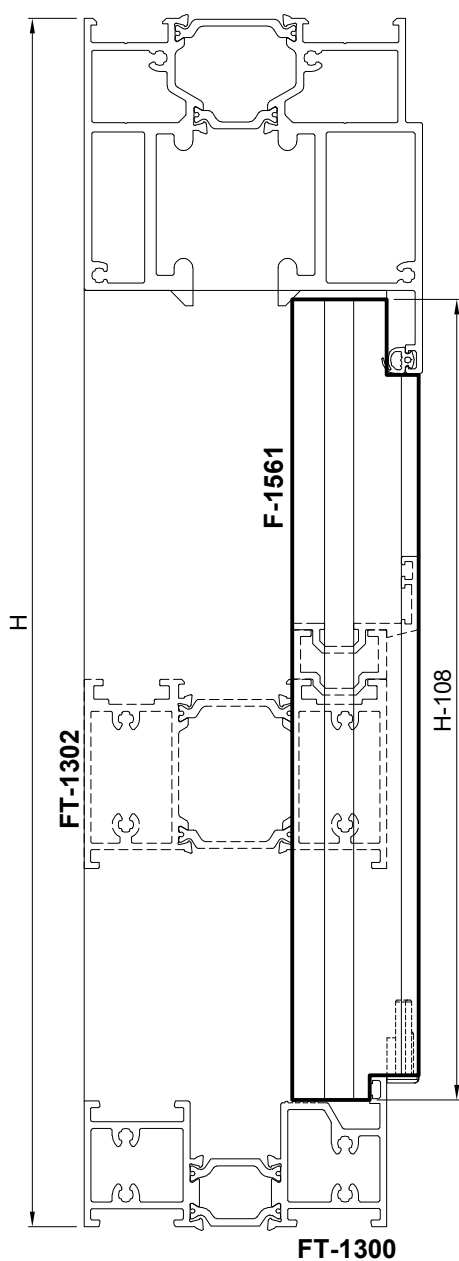
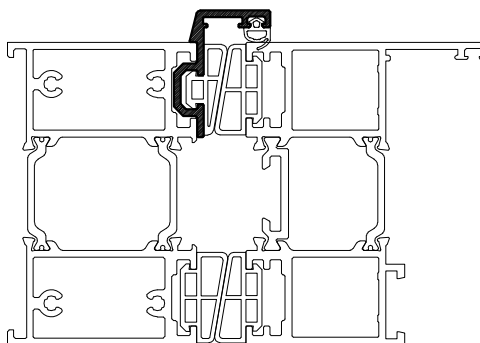
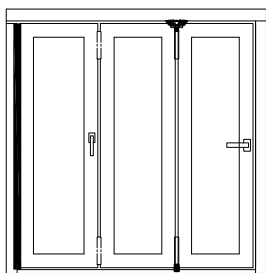


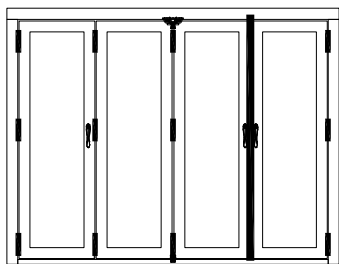
UGRADNJA I OBRADA PROFILA F-1561

-ugrađuje se u okvir rama

INSTALLATION AND PROCESING PROFILE F-1561

-mounting in the frame profile





UGRADNJA I OBRADA PROFILA F-1561 i F-1562

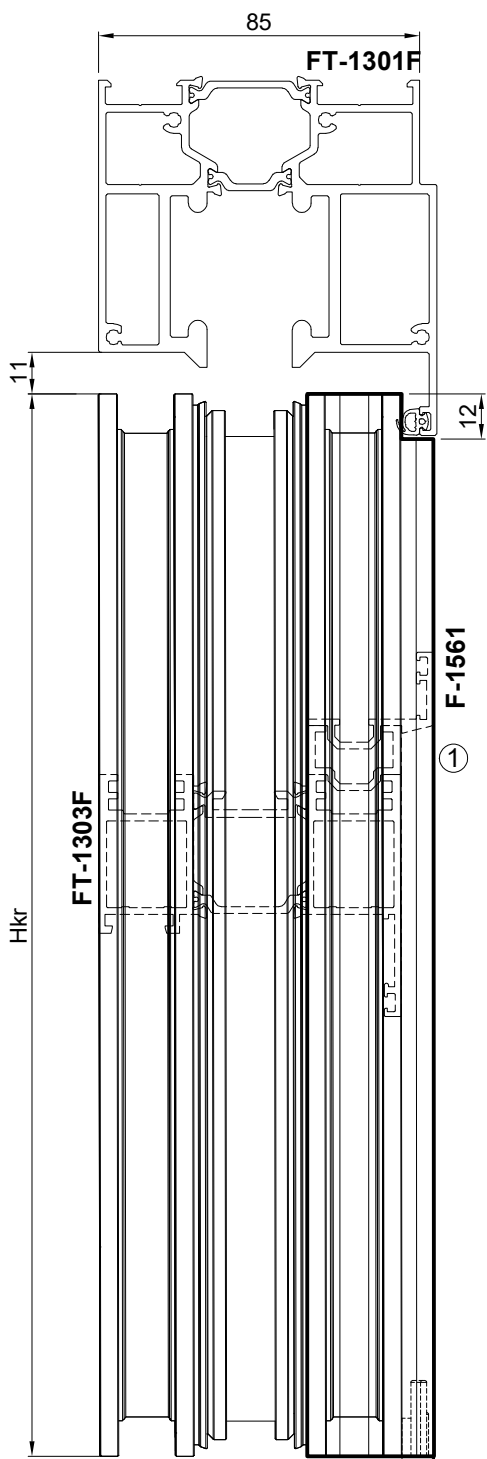
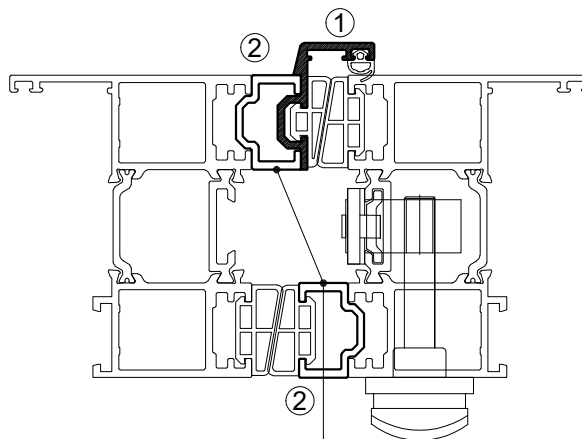
-Poz 1. - F-1561- ugrađuje se na krilo na mjestu brave

-Poz 2. - F-1562- ugrađuje se na krilo na mjestu brave

INSTALLATION AND PROCESING PROFILE F-1561 and F-1562

-Poz 1. - F-1561- mounting on the sash at the lock position

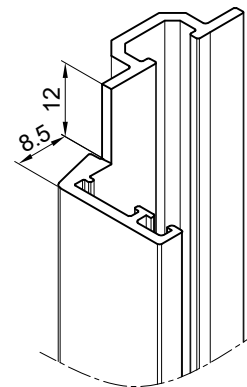
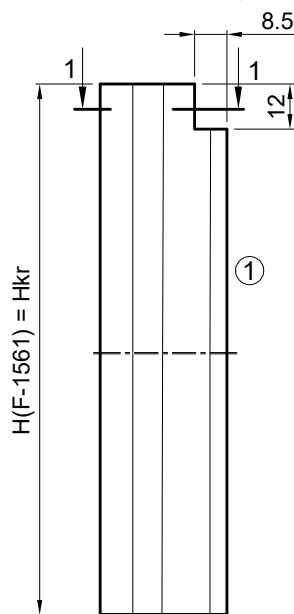
-Poz 2. - F-1562- mounting on the sash at the lock position



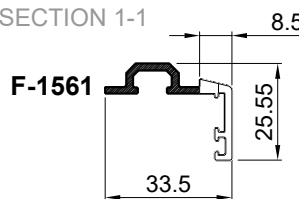
OBRADA PROCESING F-1561

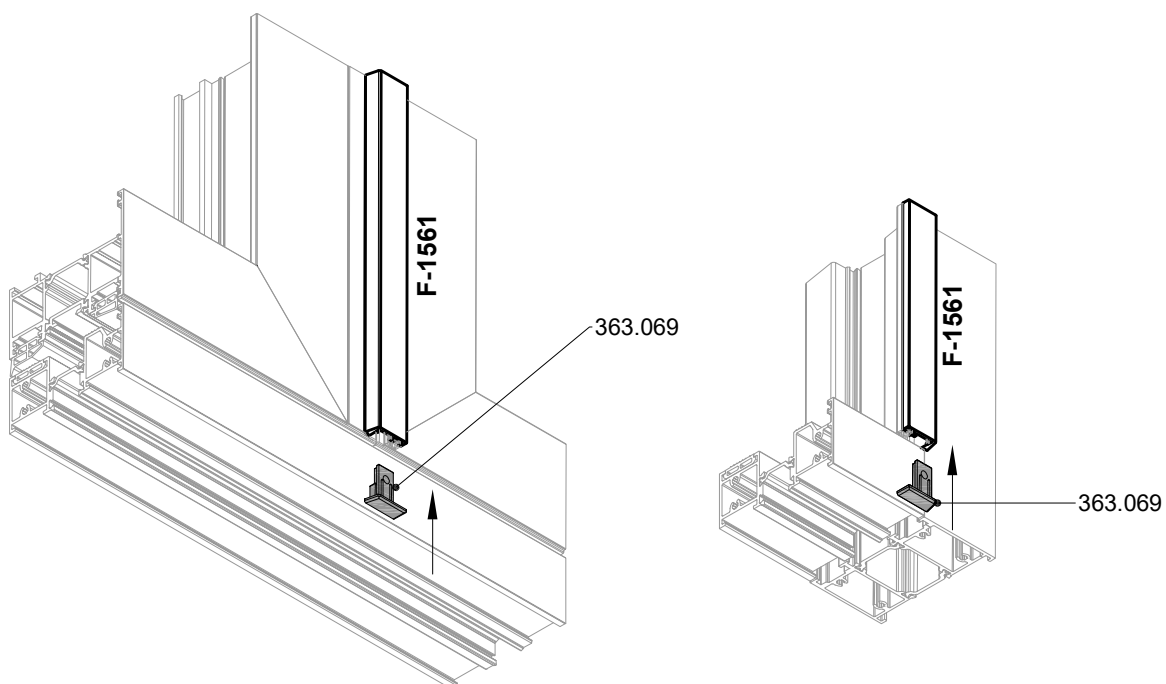
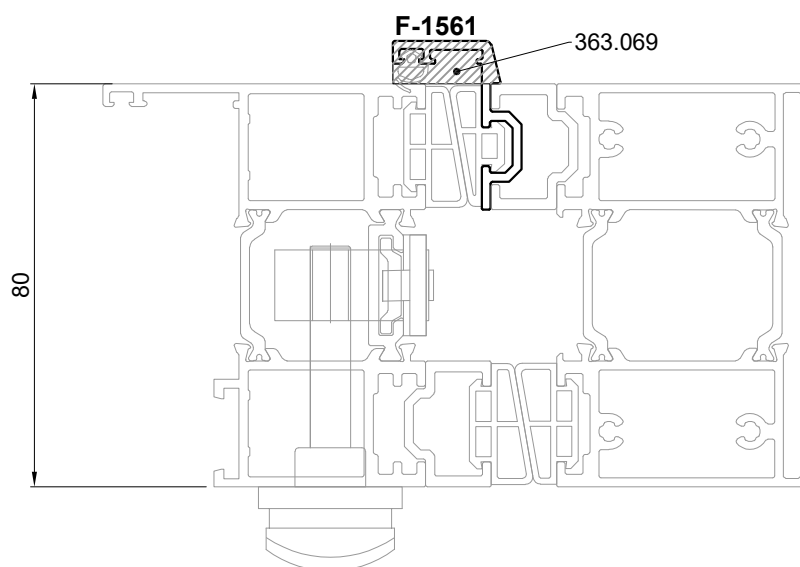
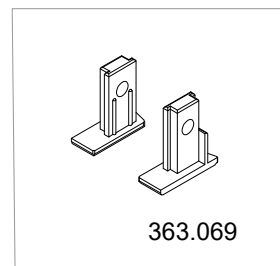
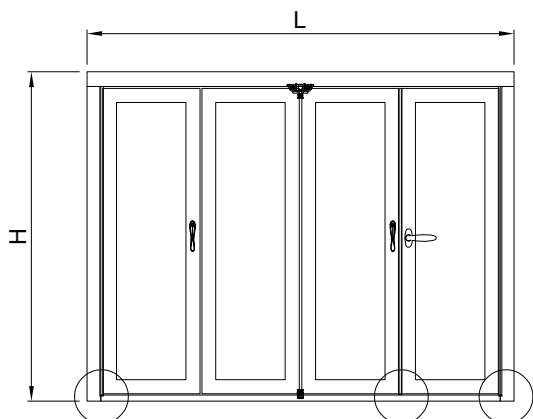
-obrada vretenastim glodalom

-processing with end mill



PRESJEK 1-1
SECTION 1-1



UGRADNJA PVC UMETKA 363.069 U PROFIL F-1561
INSERT PVC PIECE 363.009 IN PROFILE F-1561

UGRADNJA I OBRADA PROFILA KRILA ZA SKRIVENI ODVOD KAPLJEVINA

-Izvod kapljevina iz krila pomoću monodrain cjevčice 360.009

-Obradu profila raditi glodalom ili svrdlom Ø10

svakih 600 mm (250 mm od krajeva profila)

INSERT AND PROCCESSING SASH PROFILE FOR HIDDEN DRAINAGE

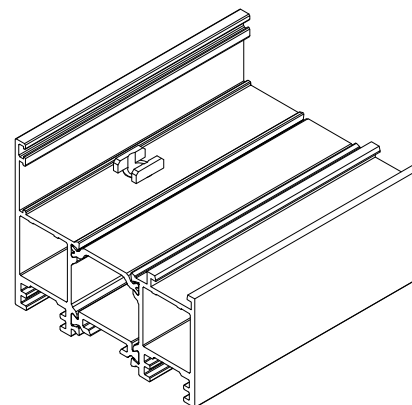
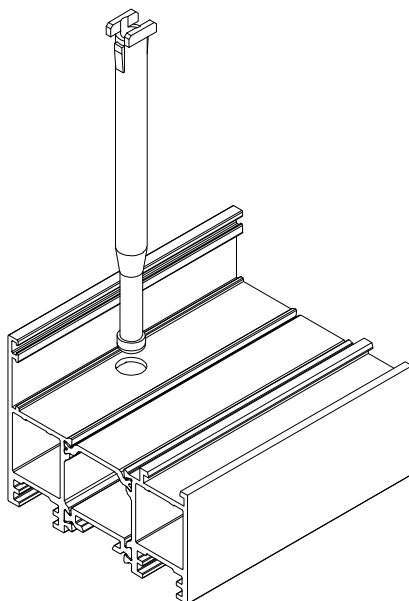
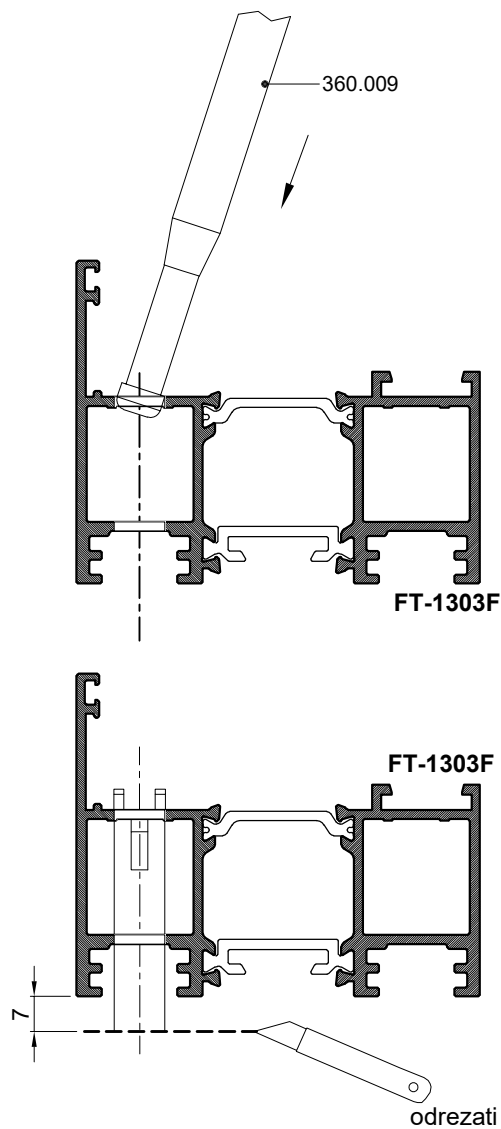
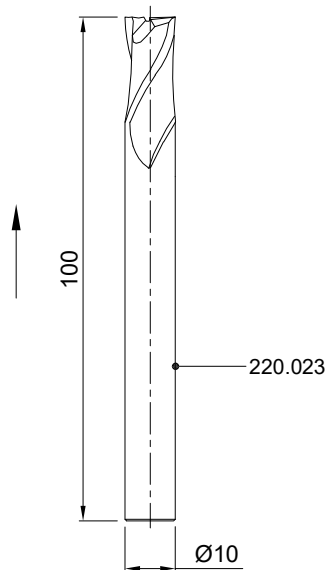
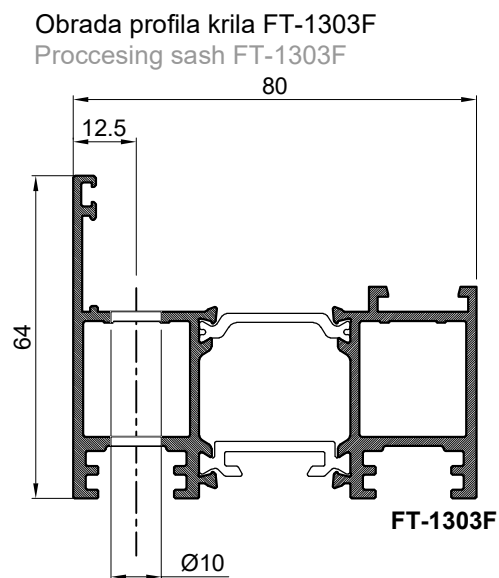
-Drainage from profile with monodrain tube 360.009

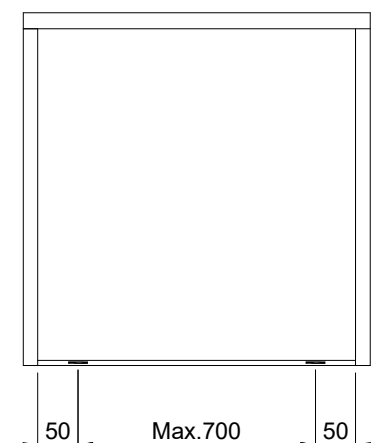
-Processing profile with milling or drilling Ø10

every 600 mm (250 mm from end of profile)

Ugradnja monodrain cjevčice 360.009

Insert monodrain tube 360.009





OBRADA PROFILA FT-1300F RADI ODVODA KAPLJEVINA

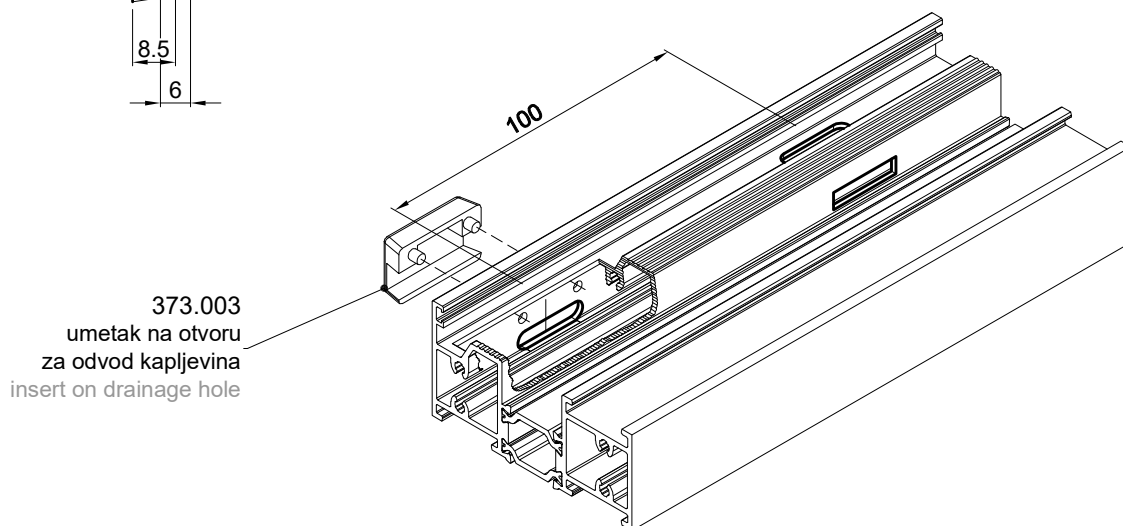
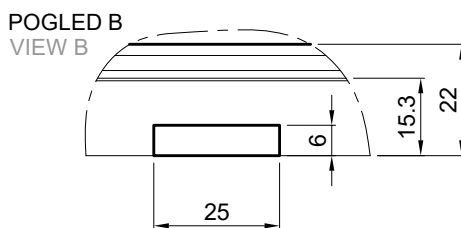
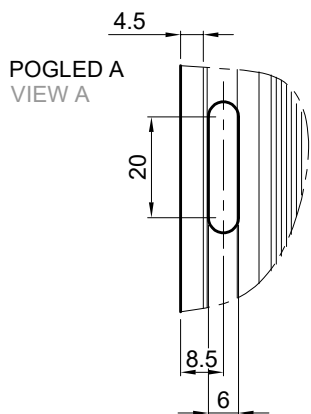
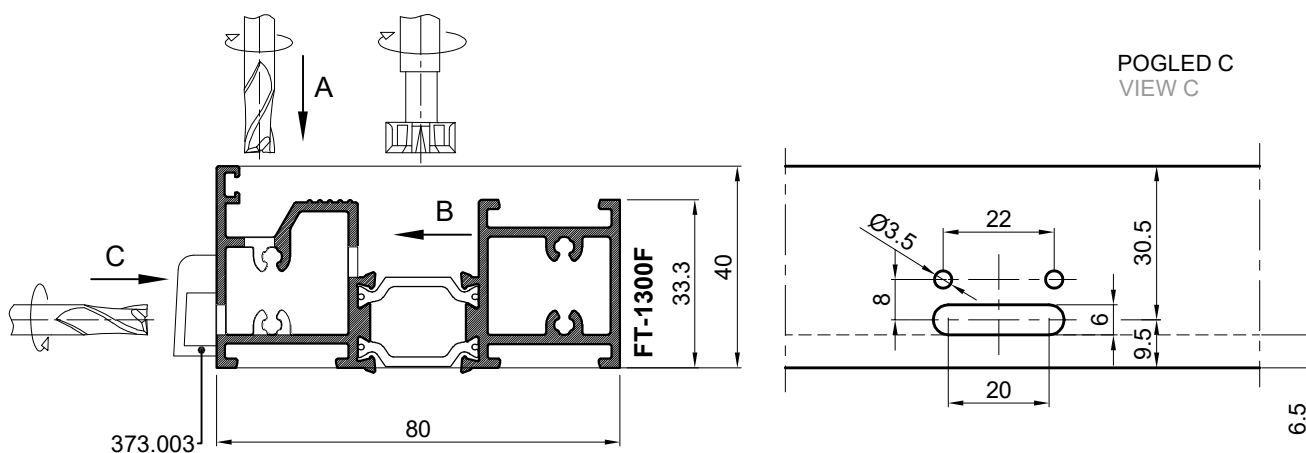
1. obrada vretenastim glodalom- poz.A
(smaknuto u odnosu na C za 100 mm prema unutra)
2. obrada T glodalom 13x6- poz.B
(smaknuto u odnosu na C za 100 mm prema unutra)
3. obrada vretenastim glodalom -poz.C

-PVC umetak na otvoru za odvod kapljevina 373.003

PROCESSING PROFILE FT-1300F FOR DRAINAGE

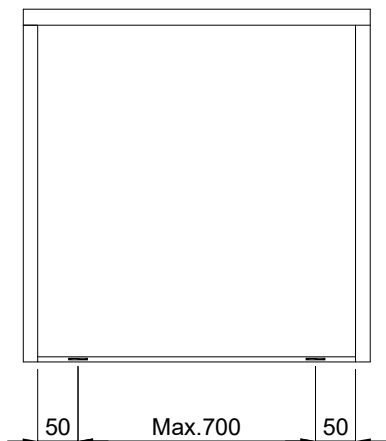
1. processing with end mill -poz.A
(shift compared to C za 100 mm inward)
2. processing with T-slot 13x6 end mill -poz.B
(shift compared to C za 100 mm inward)
3. processing with end mill -poz.C

-PVC insert on drainage hole 373.003



373.003
umetak na otvoru
za odvod kapljevina
insert on drainage hole

OTVARANJE VANI
OUTSIDE OPENING



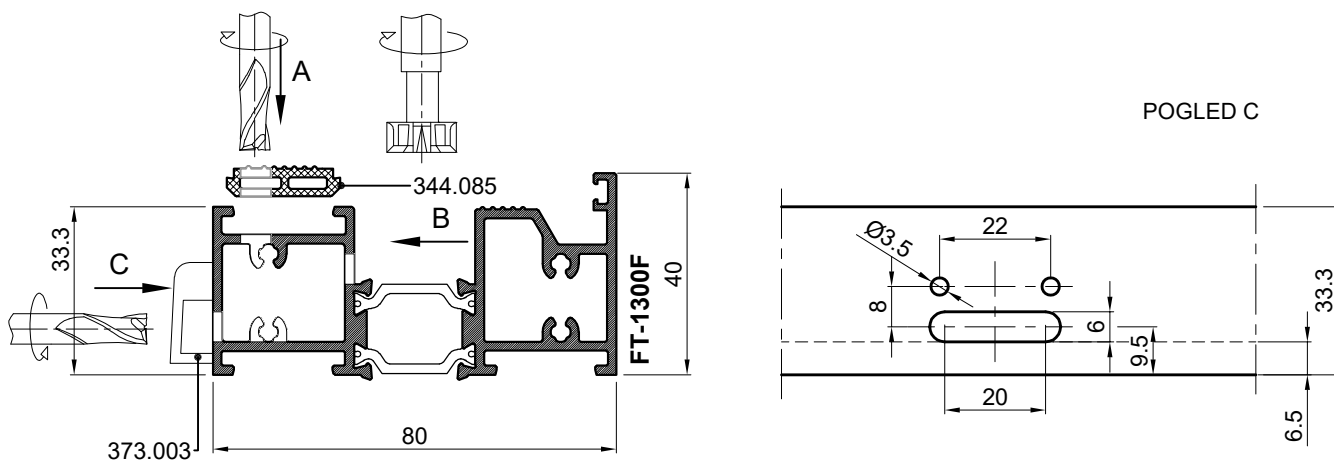
OBRADA PROFILA FT-1300F RADI ODVODA KAPLJEVINA

1. obrada vretenastim glodalom- poz.A
(smaknuto u odnosu na C za 100 mm prema unutra)
2. obrada T glodalom 13x6- poz.B
(smaknuto u odnosu na C za 100 mm prema unutra)
3. obrada vretenastim glodalom -poz.C

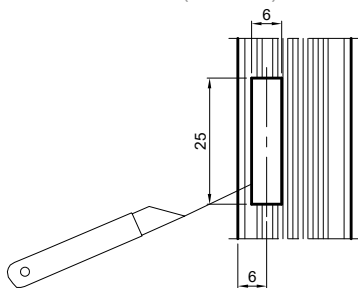
-PVC umetak na otvoru za odvod kapljevina 373.003

PROCESING PROFILE FT-1300F FOR DRAINAGE

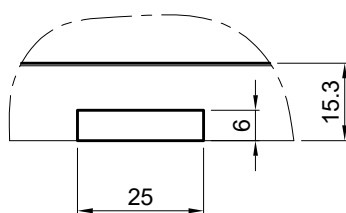
1. processing with end mill -poz.A
(shift compared to C za 100 mm inward)
 2. processing with T-slot 13x6 milling cutter -poz.B
(shift compared to C za 100 mm inward)
 3. processing with end mill -poz.C
- PVC insert on drainage hole 373.003



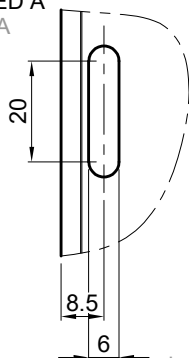
POGLED A (344.085)
VIEW A (344.085)



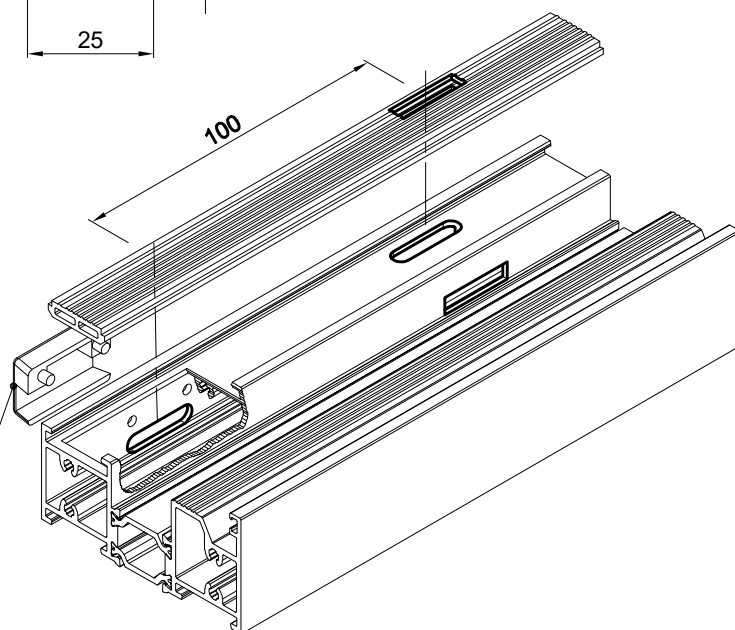
POGLED B
VIEW B



POGLED A
VIEW A

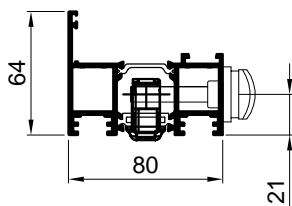
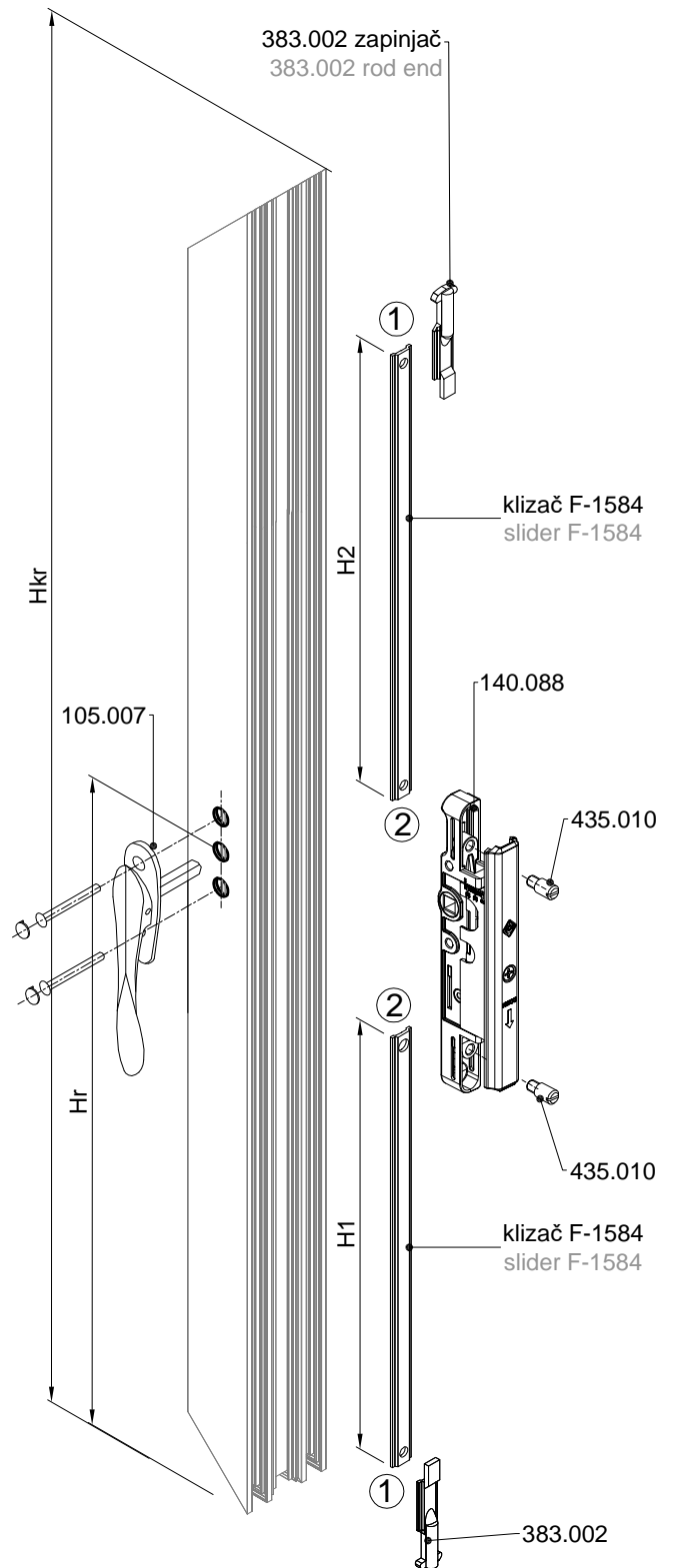
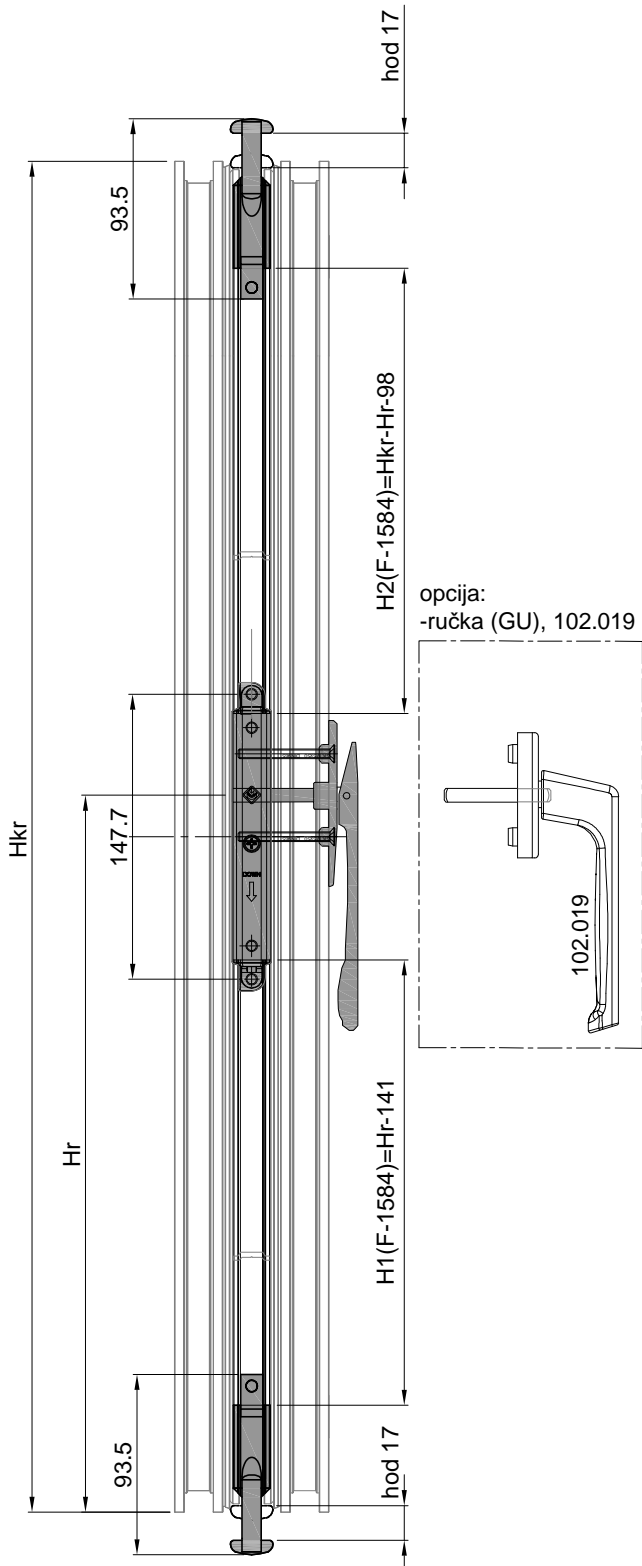


373.003
umetak na otvoru
za odvod kapljevina
insert on drainage hole

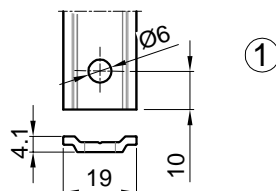


PRIKAZ KLJUČANJA KRILA SHOW LOCKING SASH

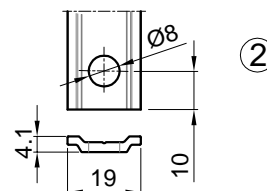
Klizač F-1584 se povr. zaštićuje - prema RAL karti
The F-1584 slider is surface protected - according to the RAL chart



Obrada klizača F-1584 prema 383.002
Processing slider F-1584 acc. 383.002



Obrada klizača F-1584 prema 140.088
Processing slider F-1584 acc. 140.088

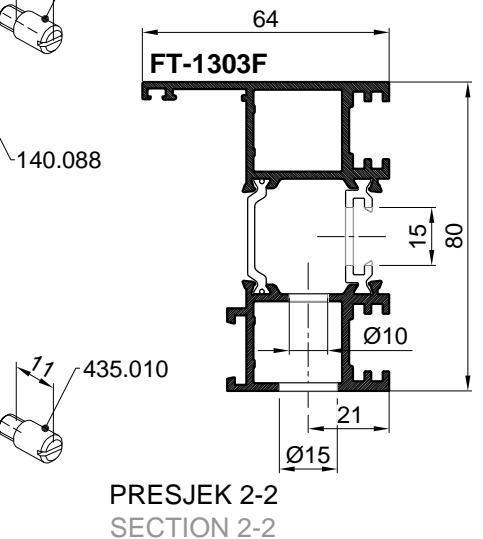
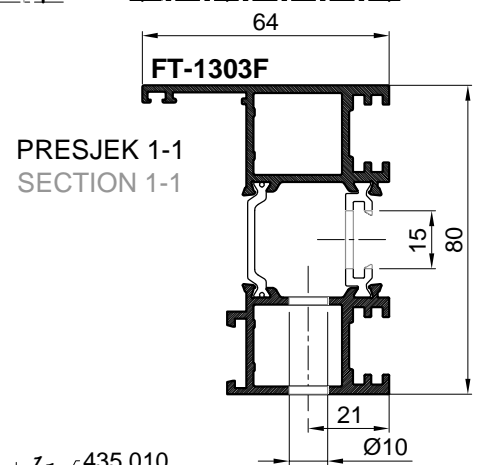
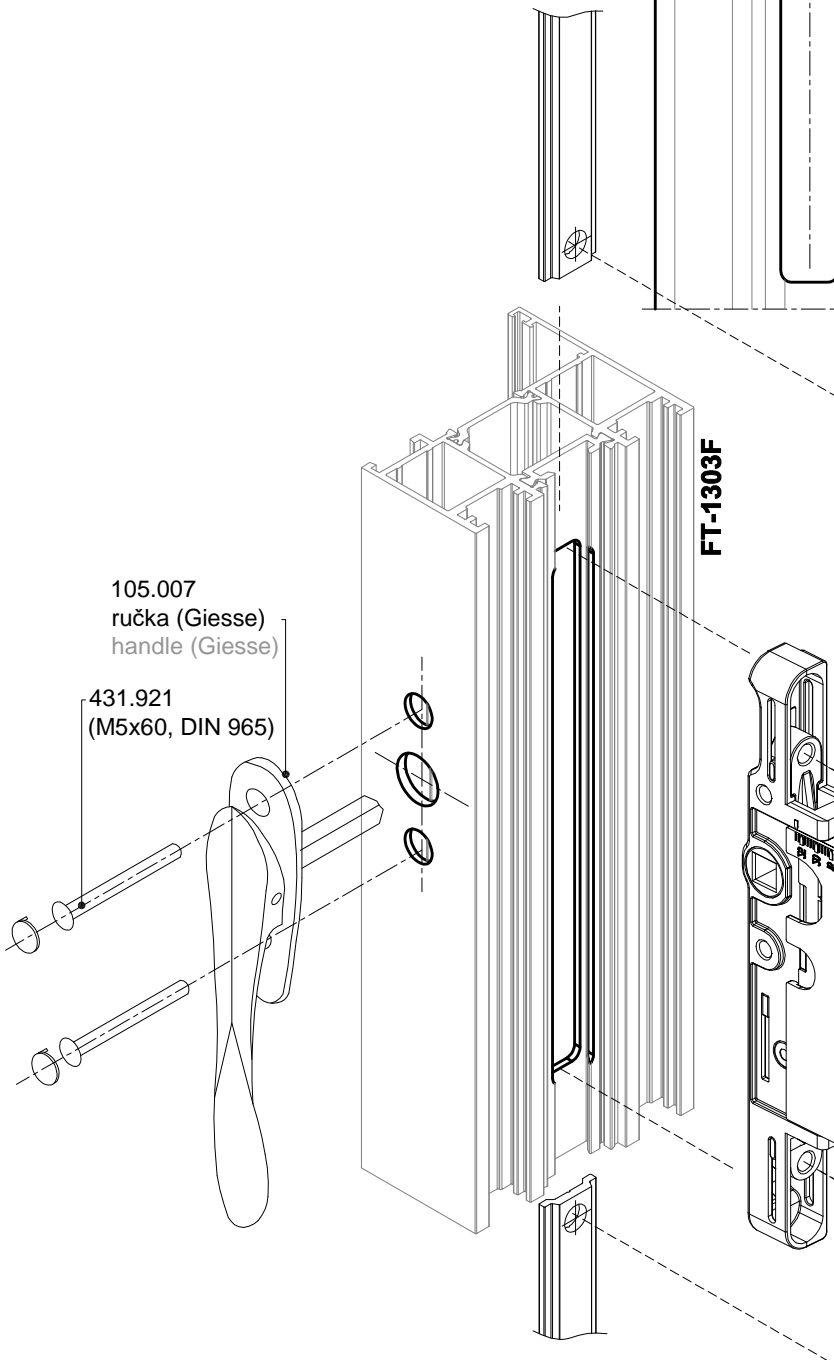
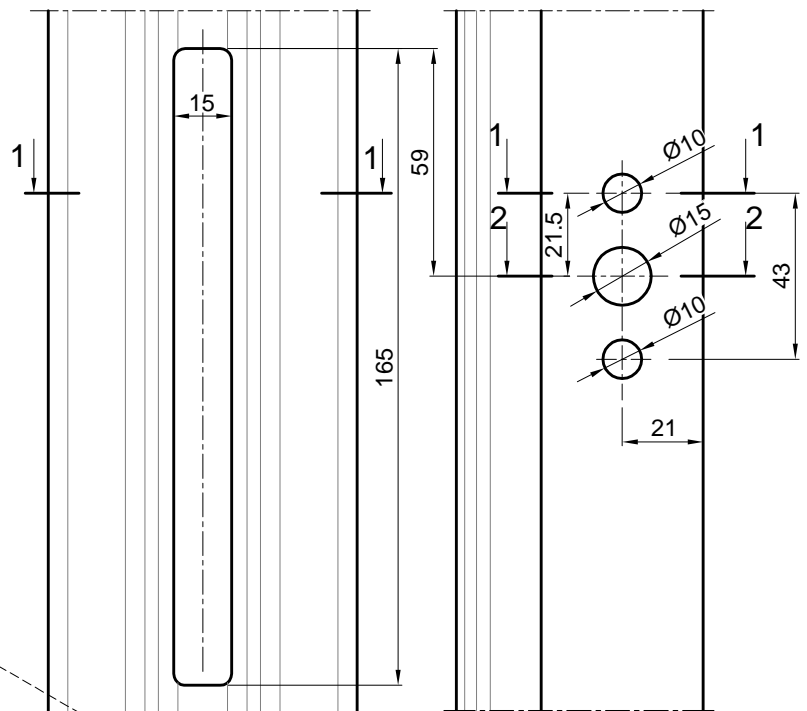
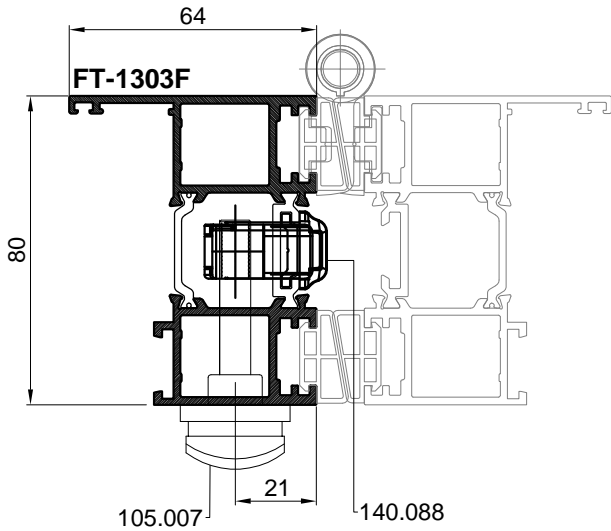


OBRADA PROFILA KRILA FT-1303F

- Za bravu 140.088, (Bing,Master), obrada vret. glodalom
- Za ručku 105.007, (Giesse), obrada vretenastim glodalom

PROCESSING PROFILE SASH FT-1303F

- For the lock 140.088, (Bing, Master), process. with end mill
- For the handle 105.007, (Giesse), processing with end mill



OBRADA PROFILA KRILA FT-1303F

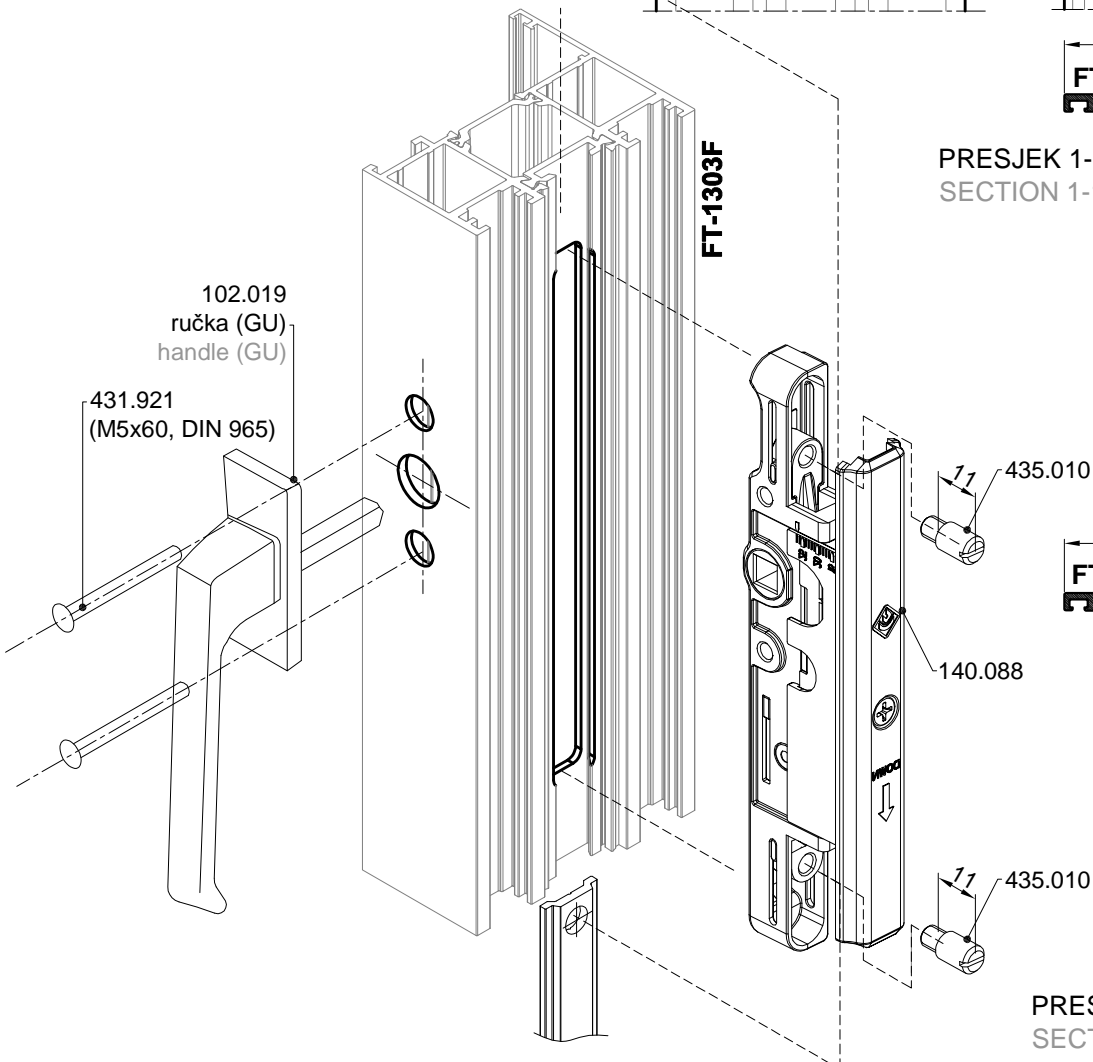
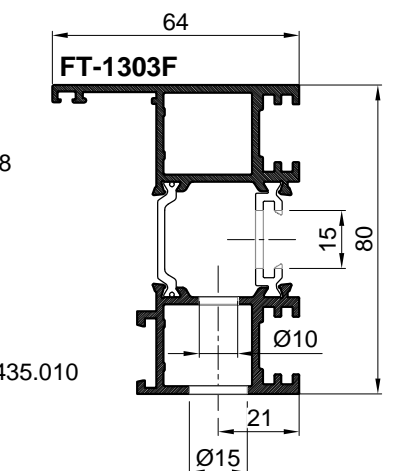
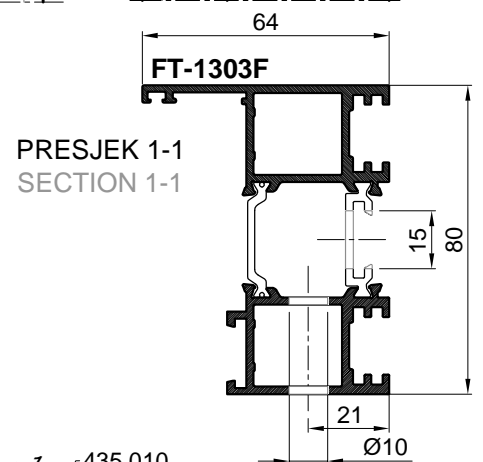
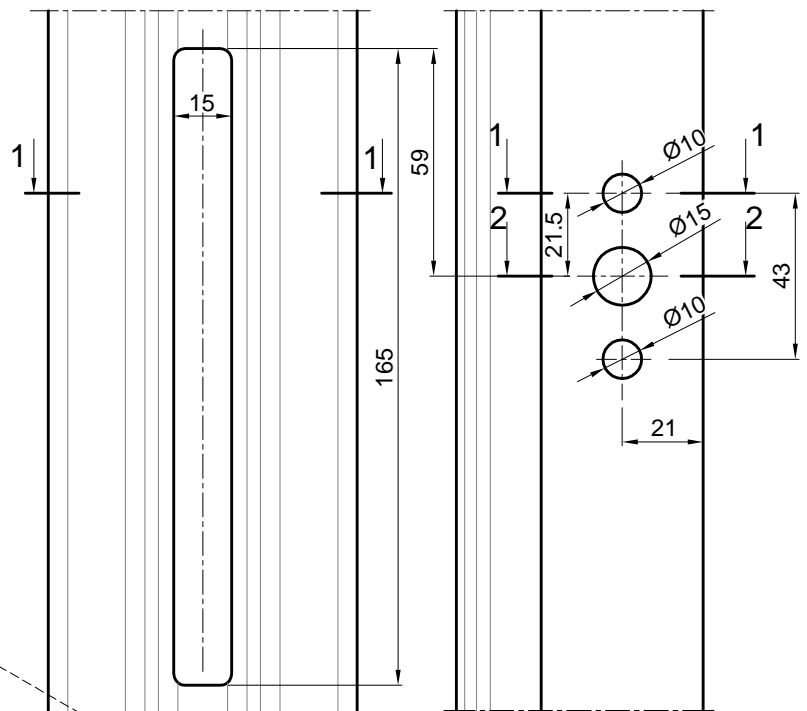
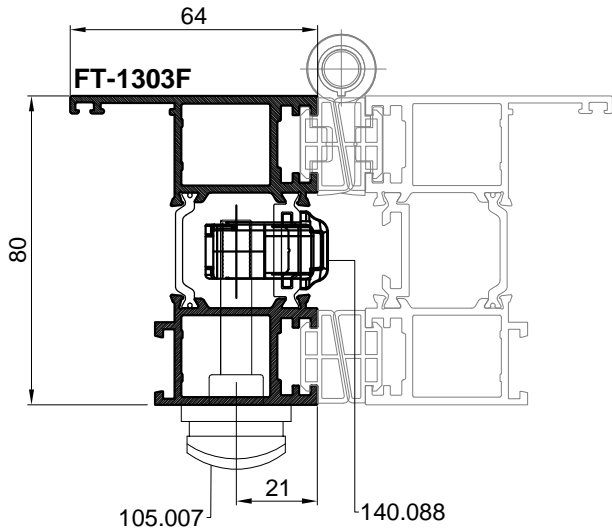
-Za bravu 140.088, (Bing,Master), obrada vret. glodalom

-Za ručku 102.019, (GU), obrada vretenastim glodalom

PROCESSING PROFILE SASH FT-1303F

-For the lock 140.088, (Bing, Master), process. with end mill

-For the handle 102.019, (GU), processing with end mill

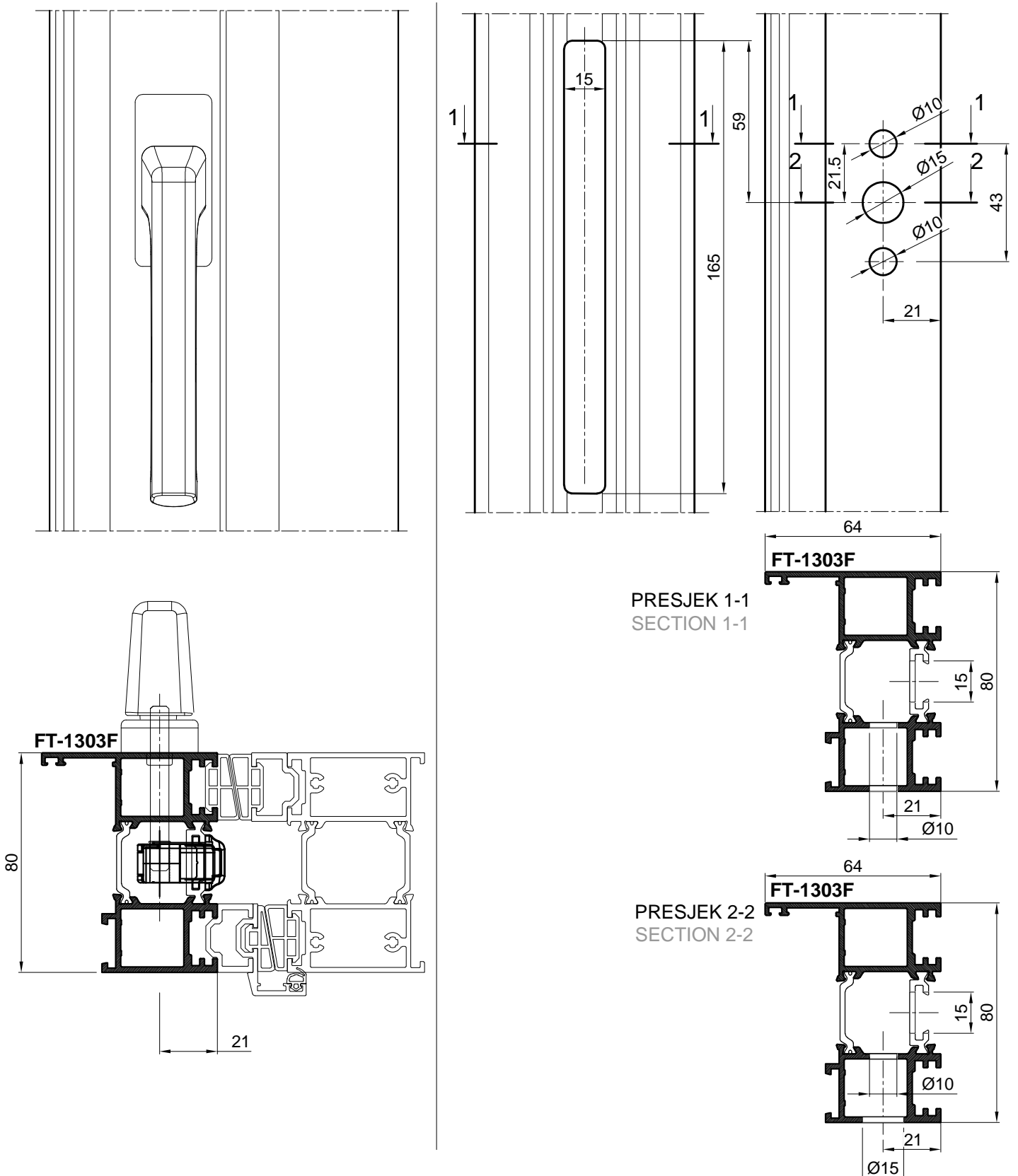


DETALJ SA OBOSTRANOM RUČKOM
OBRADA PROFILA KRILA FT-1303F

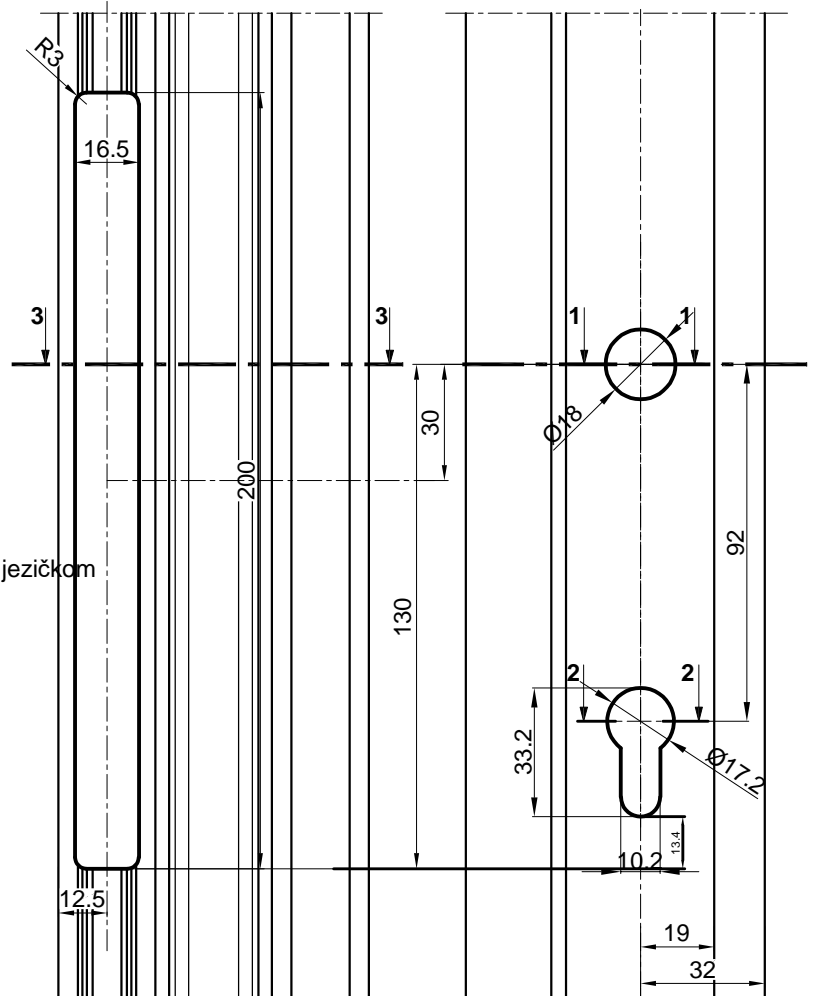
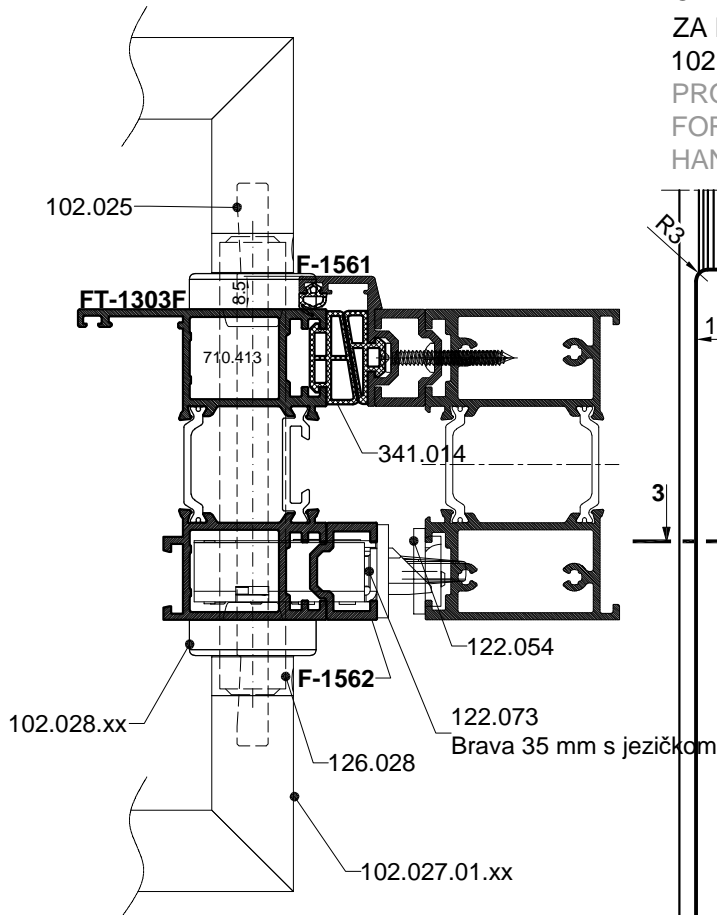
- Za bravu 140.088, (Bing, Master), obrada vret. glodalom
- Za ručku 102.019, (GU), obrada vretenastim glodalom

DETAIL WITH HANDLE ON BOTH SIDES
PROCESSING PROFILE SASH FT-1303F

- For the lock 140.088, (Bing, Master), processing with end mill
- For the handle 102.019, (GU), processing with end mill

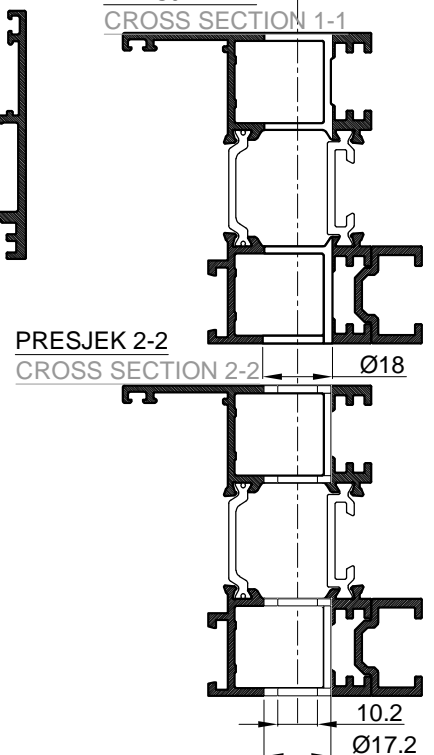
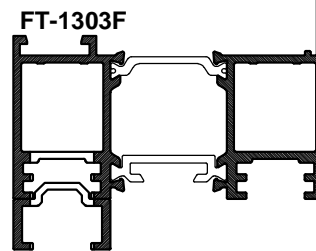
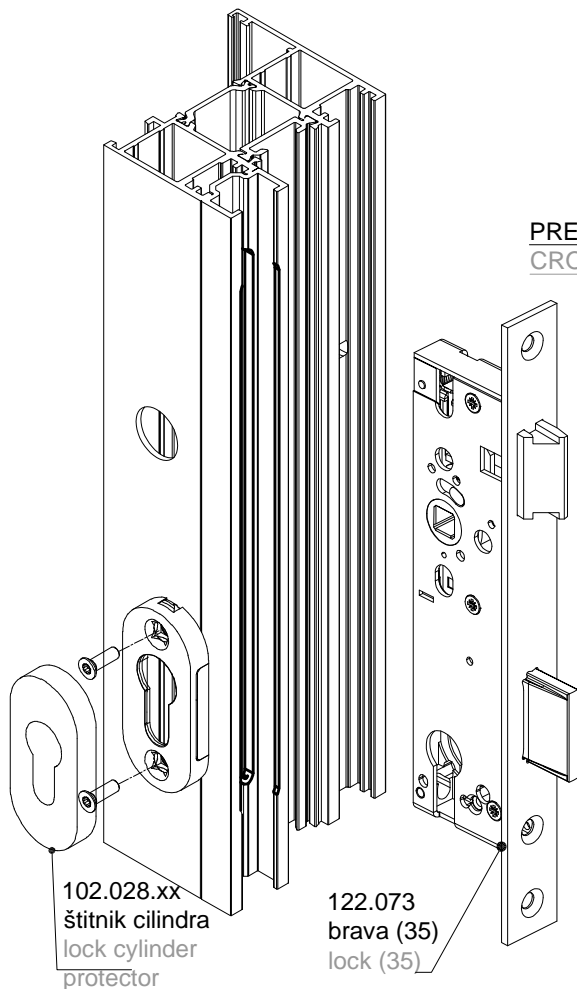


OBRADA PROFILA KRILA VRATA FT-1303 (otvaranje unutra)
ZA BRAVU S JEZIČKOM 122.073 (GU-BKS) I RUČKU
102.027.xx (GU-BKS)
PROCESSING OF DOOR LEAF PROFILE (inward opening)
FOR LOCK WITH LATCHBOLT 122.073 (GU-BKS) AND
HANDLE 102.027.xx (GU-BKS)

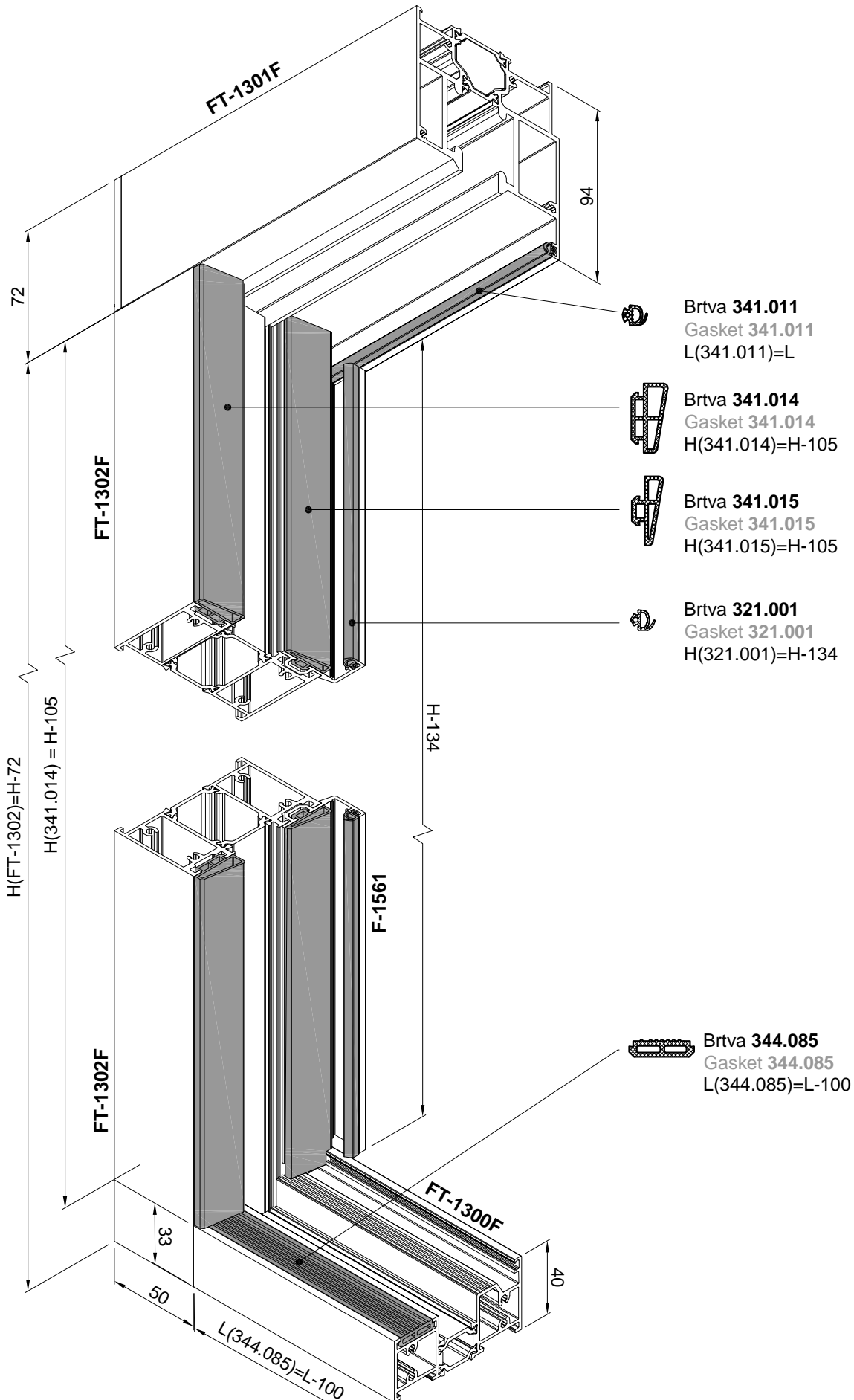


PRESJEK 3-3
CROSS SECTION 3-3

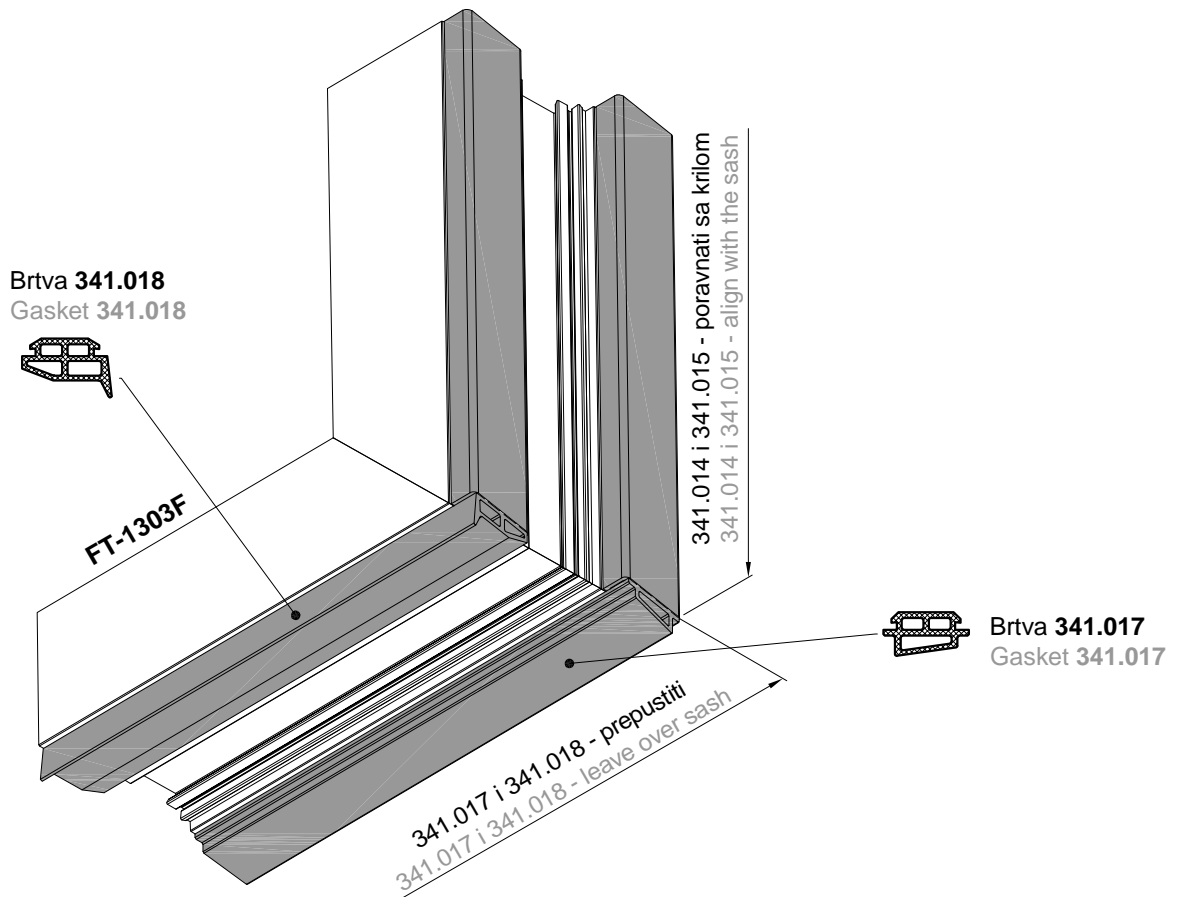
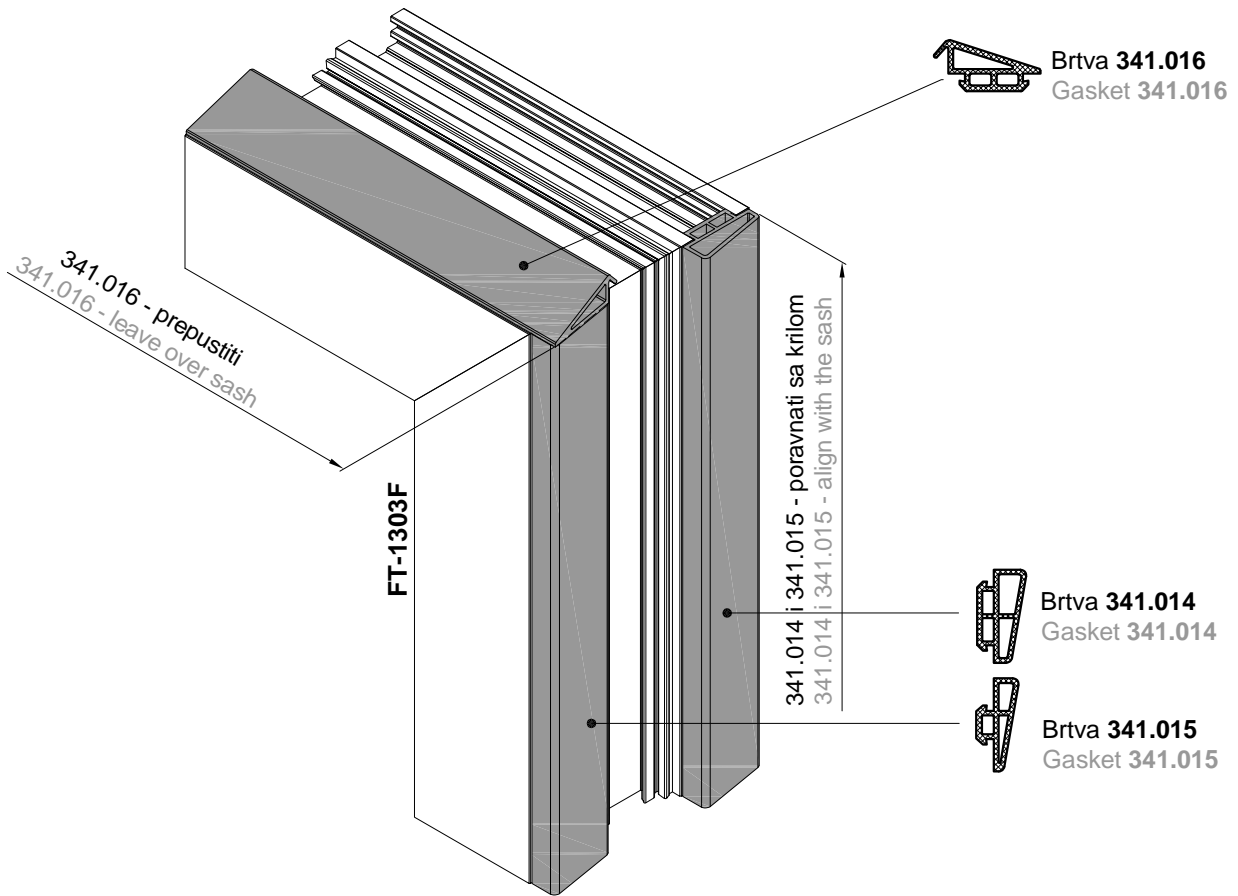
PRESJEK 1-1
CROSS SECTION 1-1



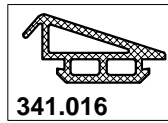
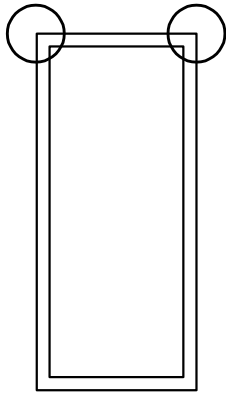
UGRADNJA BRTVI U OKVIR RAMA
MOUNTING GASKETS IN FRAME PROFILE



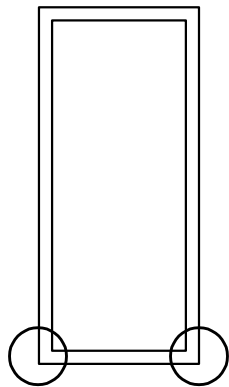
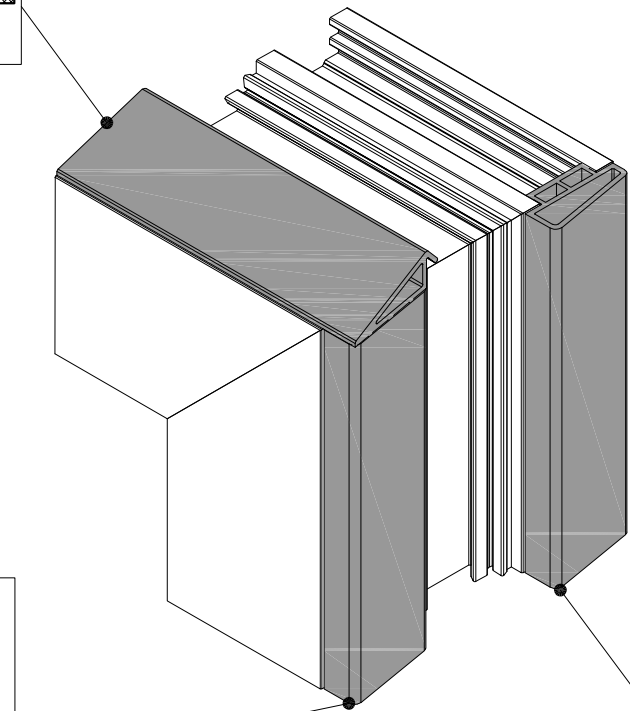
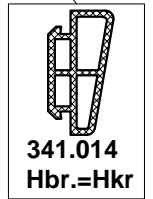
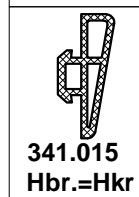
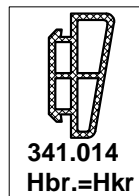
UGRADNJA BRTVI U OKVIR KRILA
MOUNTING GASKETS IN SASH PROFILE



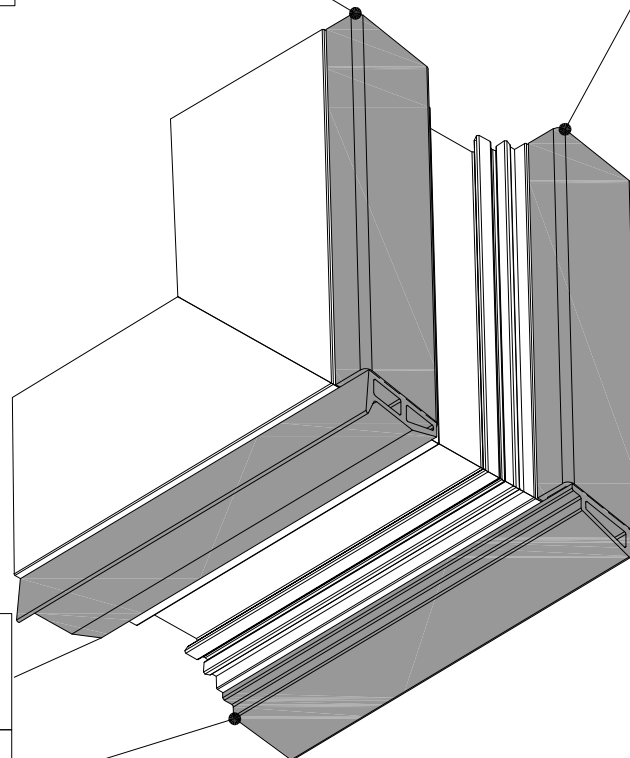
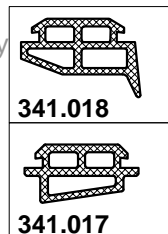
UGRADNJA BRTVI U OKVIR KRILA MOUNTING GASKETS IN SASH PROFILE



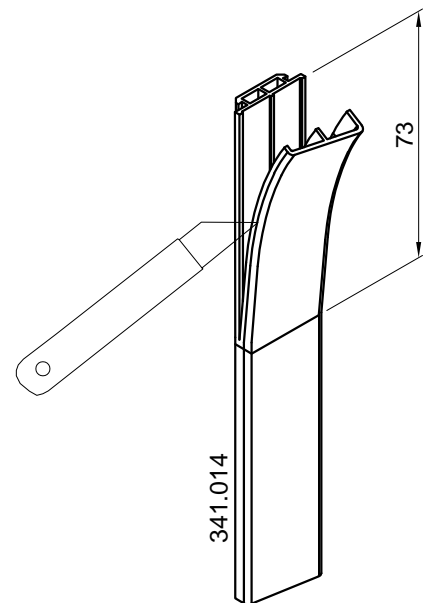
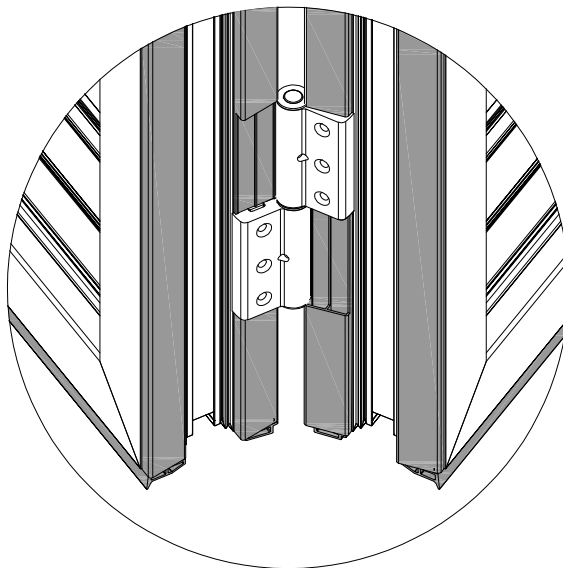
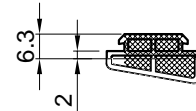
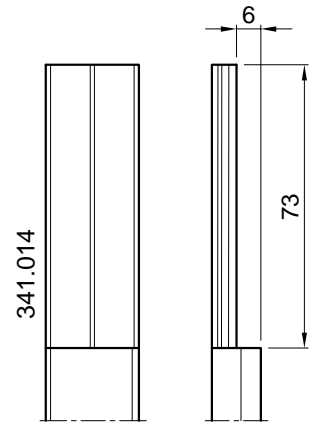
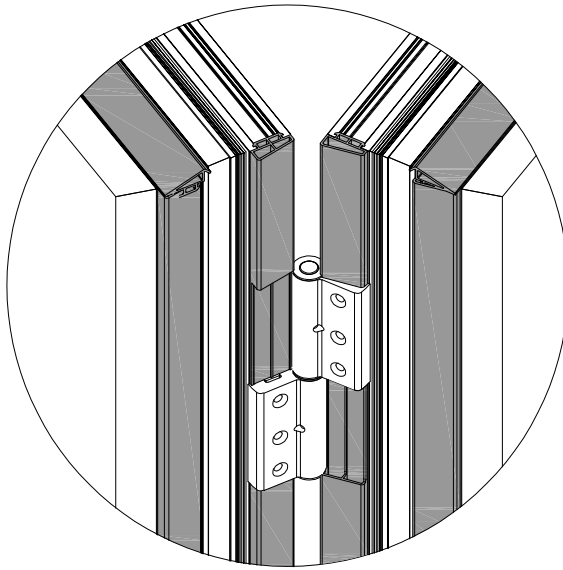
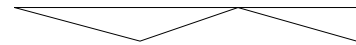
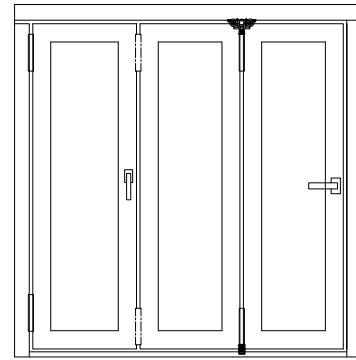
- okomite brtve (341.014 i 341.015) se režu prema visini krila
- vodoravna brtva (341.016) se prepušta preko okomite brtve prateći njenu konturu
- spoj brtvi se lijepi ljepljivom za brtve
- the vertical gaskets (341.014 and 341.015) is cut in according to the sash height
- the horizontal gasket (341.016) is left over the vertical gasket by following its contour
- the joint of the gasket is sticking with glues for gasket



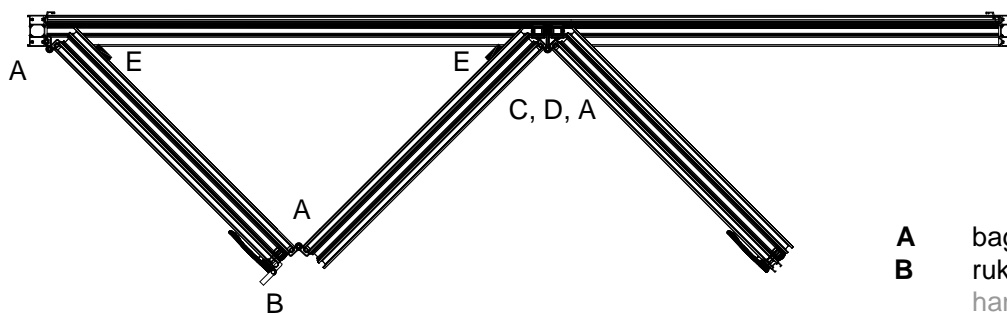
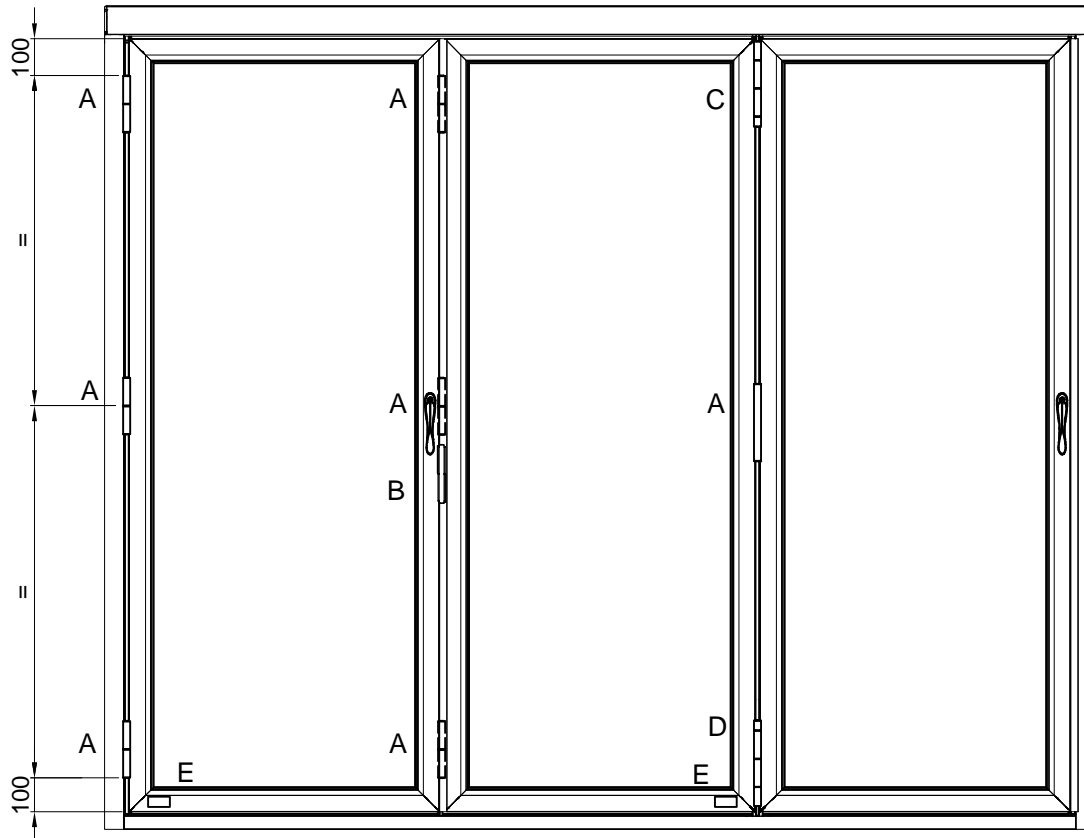
- okomite brtve (341.014 i 341.015) se režu prema visini krila
- vodoravne brtve (341.017 i 341.018) se prepuštaju preko okomite brtve prateći njenu konturu
- spoj brtvi se lijepi ljepljivom za brtve
- the vertical gaskets (341.014 and 341.015) is cut in according to the sash height
- the horizontal gaskets (341.017 and 341.018) are left over the vertical gasket by following its contour
- the joint of the gasket is sticking with glues for gasket



ISJECANJE BRTVE NA MJESTU BAGLAMA
CUTTING GASKETS IN THE HINGE POSITION



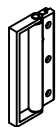
RASPORED MEHANIZAMA ZA OTVARANJE
OTVARANJE UNUTRA
SCHEDULE MECHANISM FOR OPENING
INSIDE OPENING



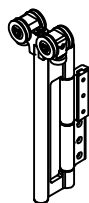
- A** baglama hinge
- B** rukohvat
handrail
- C** mehanizam gornje
vodilice
mechanism of upper
guide
- D** mehanizam donje
pratilice
mechanism of lower
guide
- E** graničnik krila
sash stopper



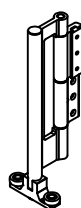
A-111.024



B-111.026



C-111.022

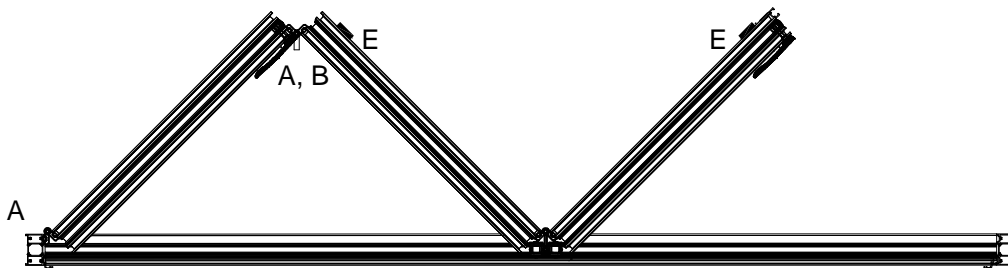
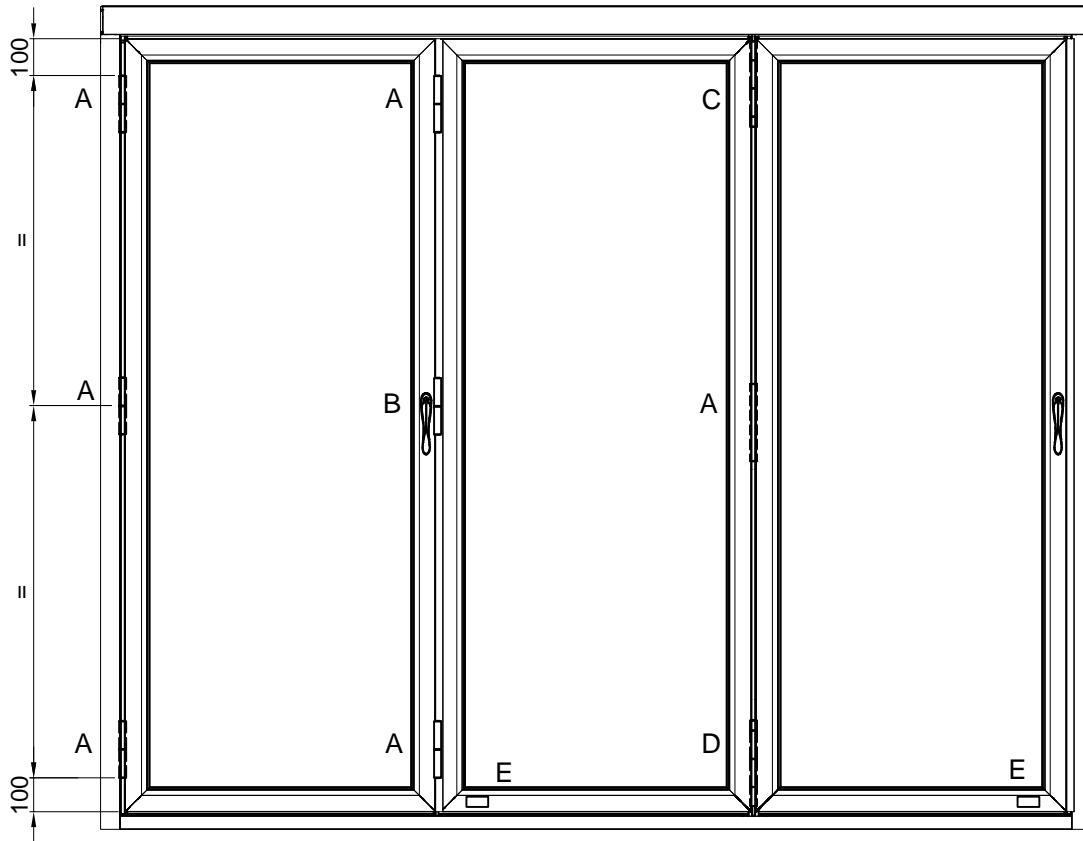


D-111.023



E-140.081

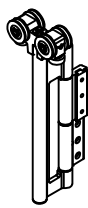
RASPORED MEHANIZAMA ZA OTVARANJE
OTVARANJE VANI
SCHEDULE MECHANISM FOR OPENING
OUTSIDE OPENING



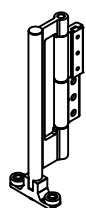
A-111.024



B-111.025



C-111.022



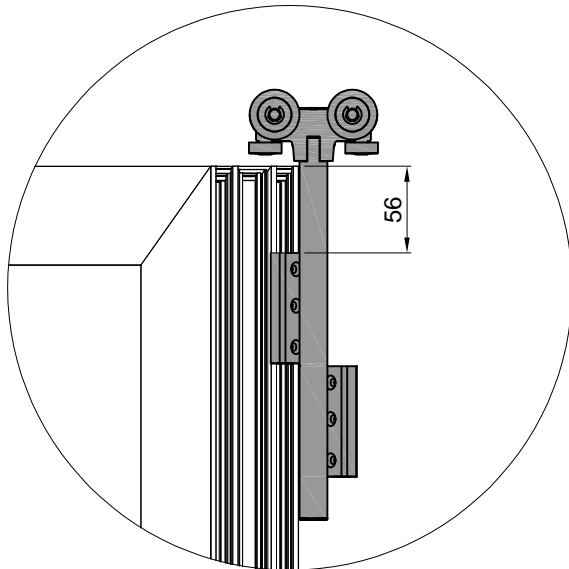
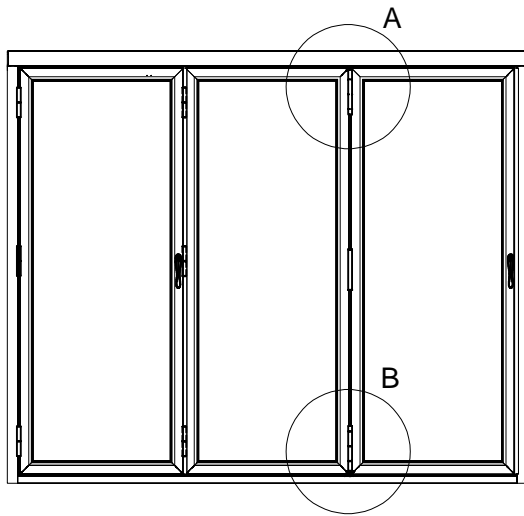
D-111.023



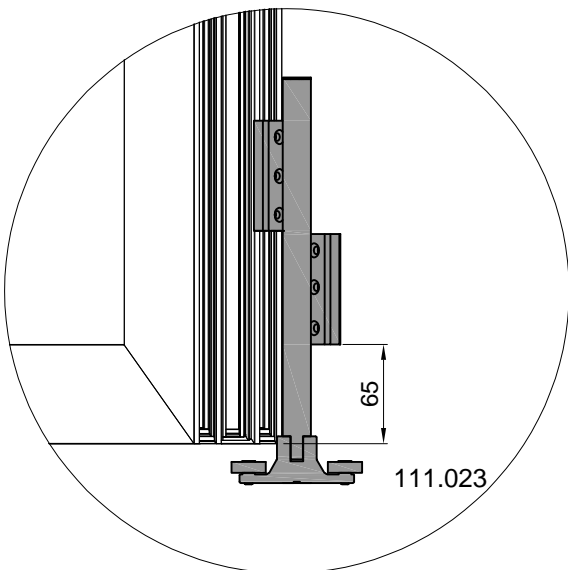
E-140.081

- A baglama
hinge
- B rukohvat sa baglamom
handrail with hinge
- C mehanizam gornje
vodilice
upper guide
mechanism
- D mehanizam donje
pratilice
lower guide
mechanism
- E graničnik krila
sash stopper

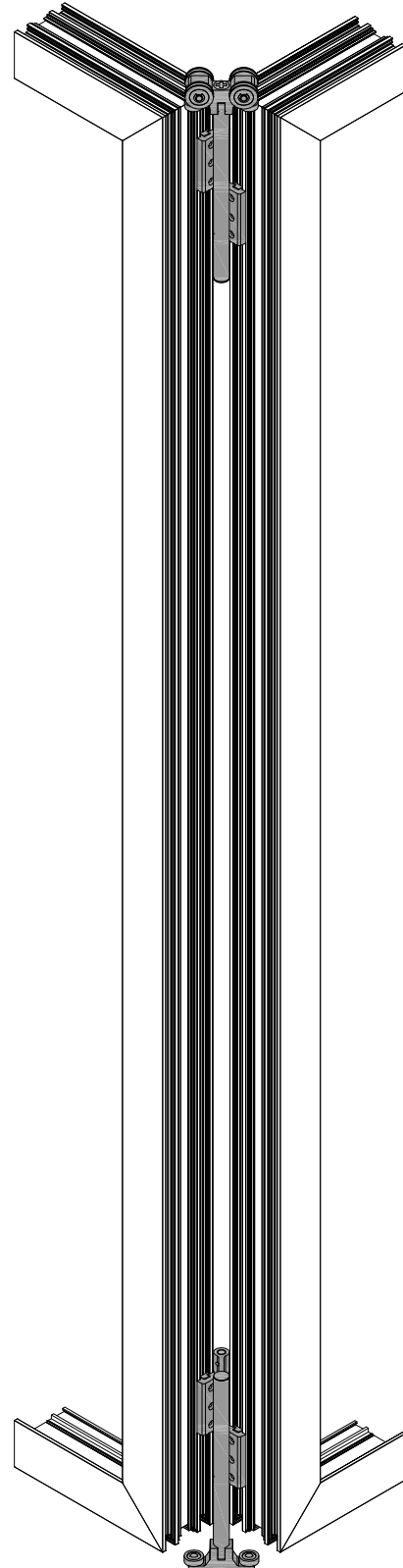
DETALJ UGRADNJE GORNJEG I DONJEG MEHANIZMA
DETAIL INSTALATION UPPER AND LOWER MECHANISM



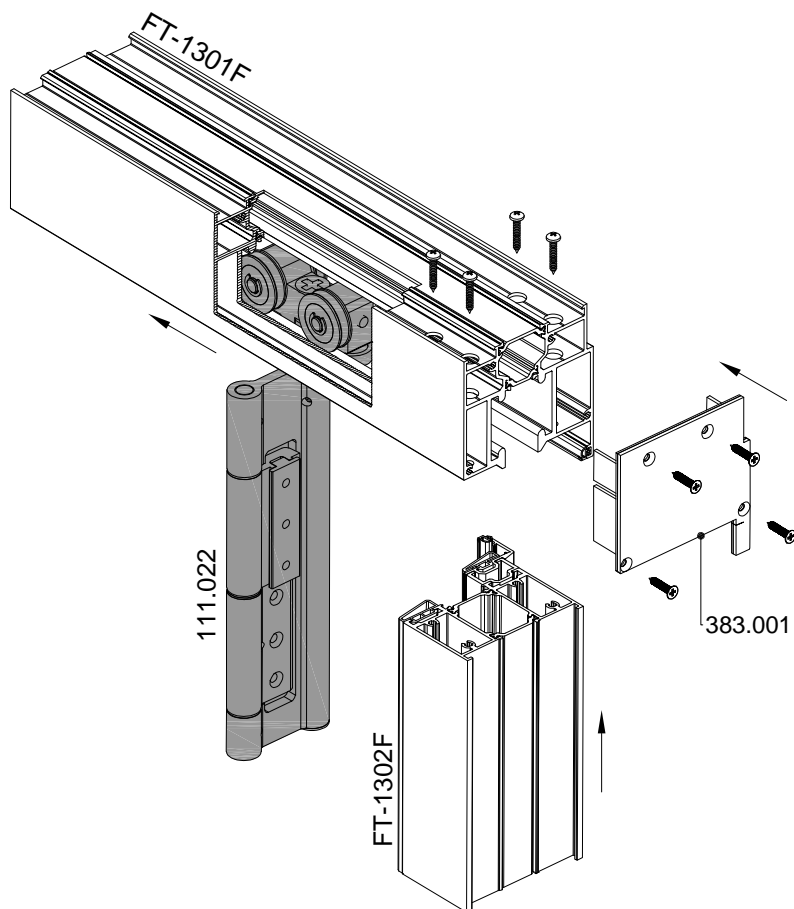
Detalj A
Detail A



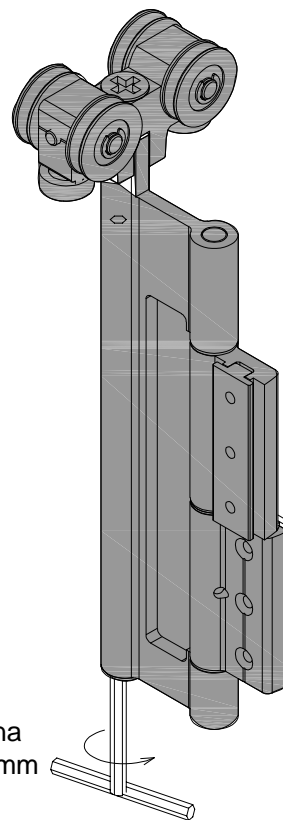
Detalj B
Detail B



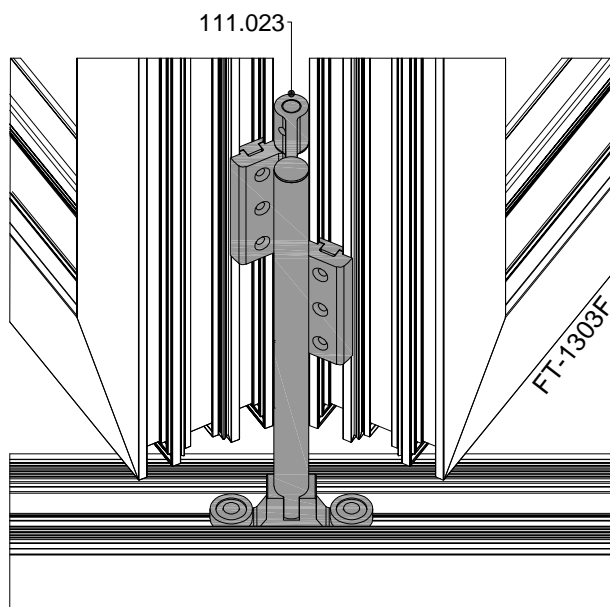
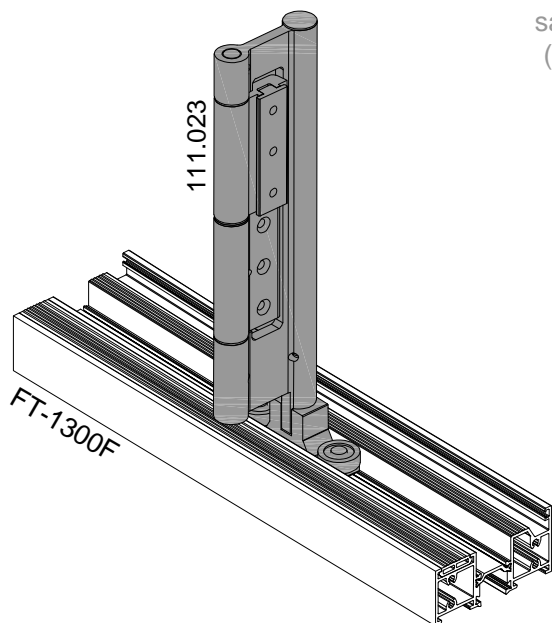
DETALJ UGRADNJE GORNJEG I DONJEG MEHANIZMA
DETAIL INSTALATION UPPER AND LOWER MECHANISM



Mehanizam gornje vodilice 111.022 se umeće u vodilicu prije njenog sastavljanja u okvir .
Mechanism of the rapid upper hinge 111.022 is insert into the upper guide rail before it is assembled into the frame



Podešavanje visine krila na kolicima imbus ključem 5mm (-/+ 5mm)
Adjustment height of the sash with allen wrench 5mm (-/+ 5)



Mehanizam donje pratilice 111.023 se umeće zajedno s okvirima krila.
Mechanism of the rapid lower hinge 111.023 is insert as along with frame of the sash

DETALJ UGRADNJE KONTRAPLOČICA 391.154 i 391.158

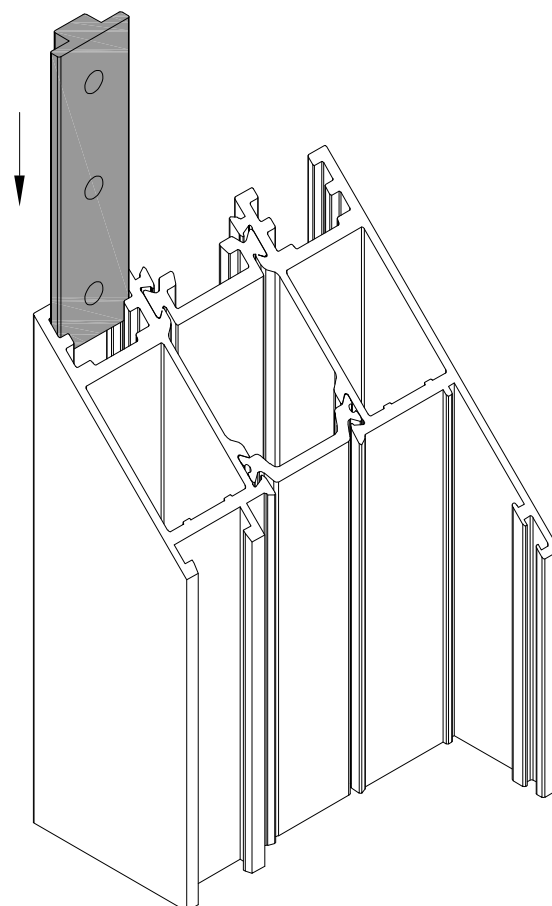
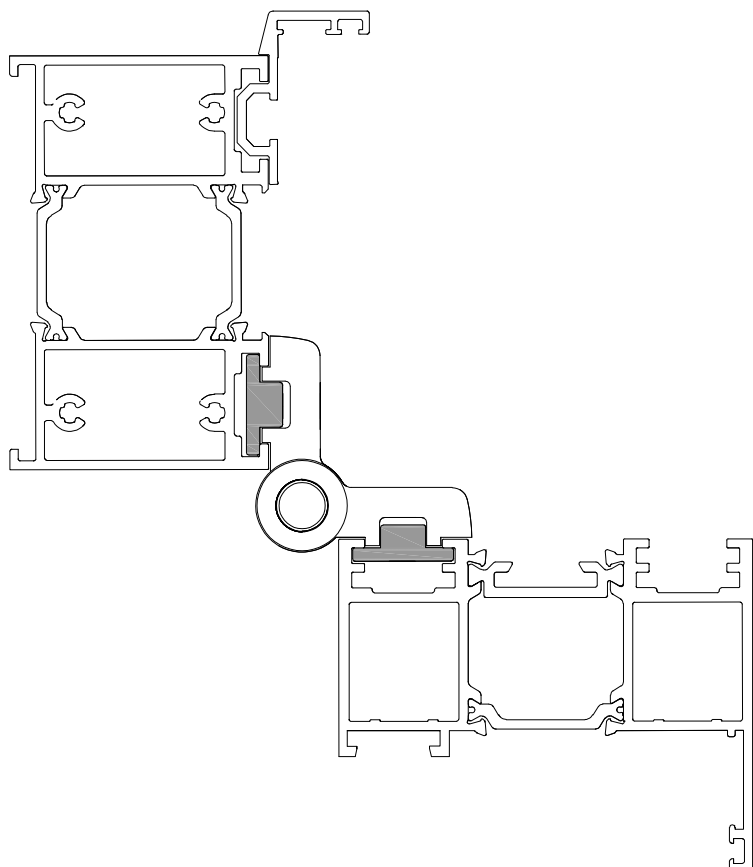
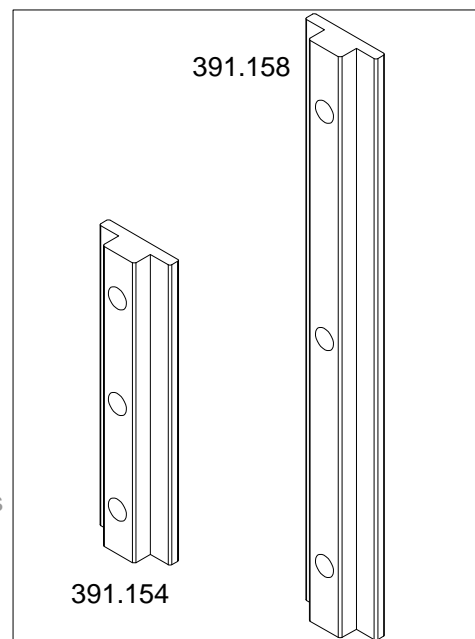
-Prije sastavljanja okvira rama i okvira prozora u za to predviđeni žlijeb umetnuti odgovarajući broj kontrapločica.

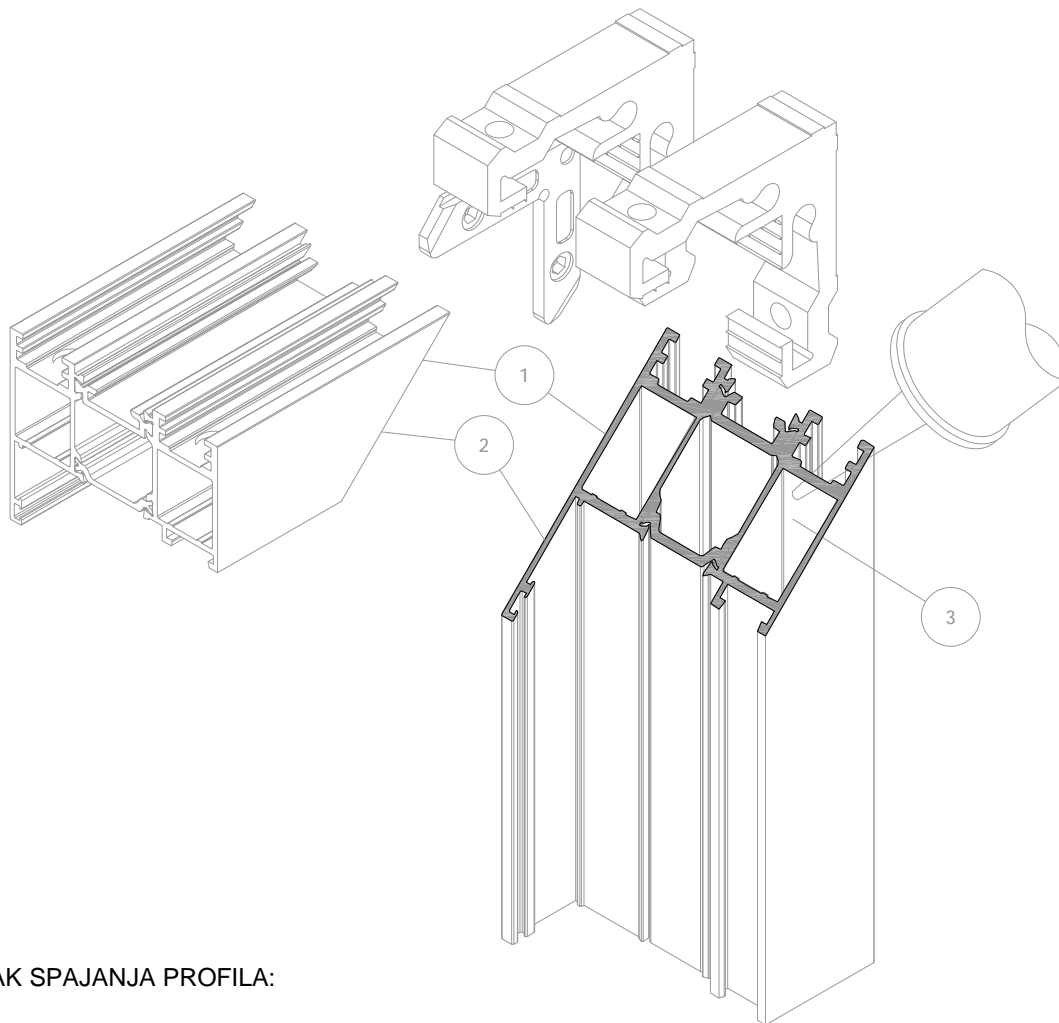
-Kontrapločice su sastavni dijelovi baglama ,rukohvata i mehanizama gornje vodilice i donje pratilice.

DETAIL OF INSTALLATION OF THE CONS PLATE 391.154 i 391.158

-Before assembling the frame and window frame into the provided groove, insert the appropriate number of cons plates.

-The cons plate are integral parts of the hinges, handrails and mechanisms of the rapid upper hinge and the rapid lower hinge.



SPAJANJE PROFILA KUTNICIMA POD 90°
CONNECTING PROFILE WITH BRACKET AT ANGLE 90°

POSTUPAK SPAJANJA PROFILA:

1. Površine koje se spajaju-rezove očistiti i odmastiti prikladnim sredstvom /npr.Sika Remover 208; Wurth-kat.br.:892 130 30/.
2. Premazati površine koje se spajaju ljepilom za metal /npr. Sika Force 7851; Wurth-kat.br.:892 130 010/.
3. Ljepilo za metal ušpricati u komore za kutnik (po opsegu komore)
4. Profile s kutnicima izravnati i spojiti
5. Dio ljepila koji iscure između rezova očistiti sredstvom za čišćenje i odmaščivanje /npr.Sika Remover 208; Wurth-kat.br.:892 130 30/.

NAPOMENA:

Ovaj postupak spajanja profila primjenjiv je za sve Feal-ove kutnike i njima odgovarajuće komore. Lijepljenjem rezova i kutnika ljepilima za metal osigurava se potrebna zrako- i vodonepropusnosti spoja kao i dodatna mehanička čvrstoća spoja.

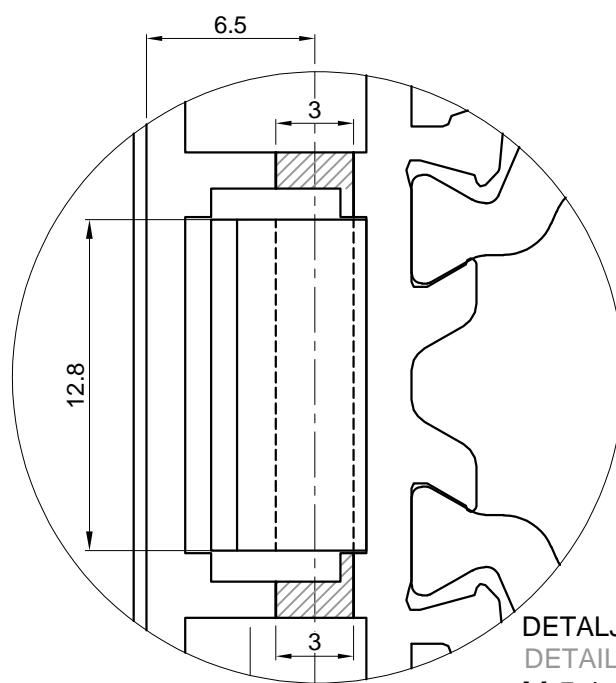
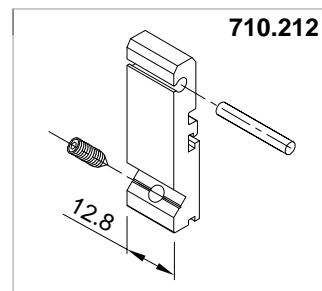
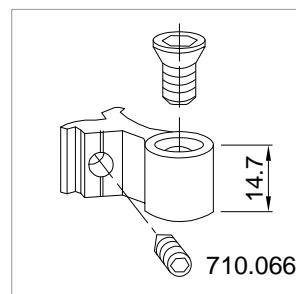
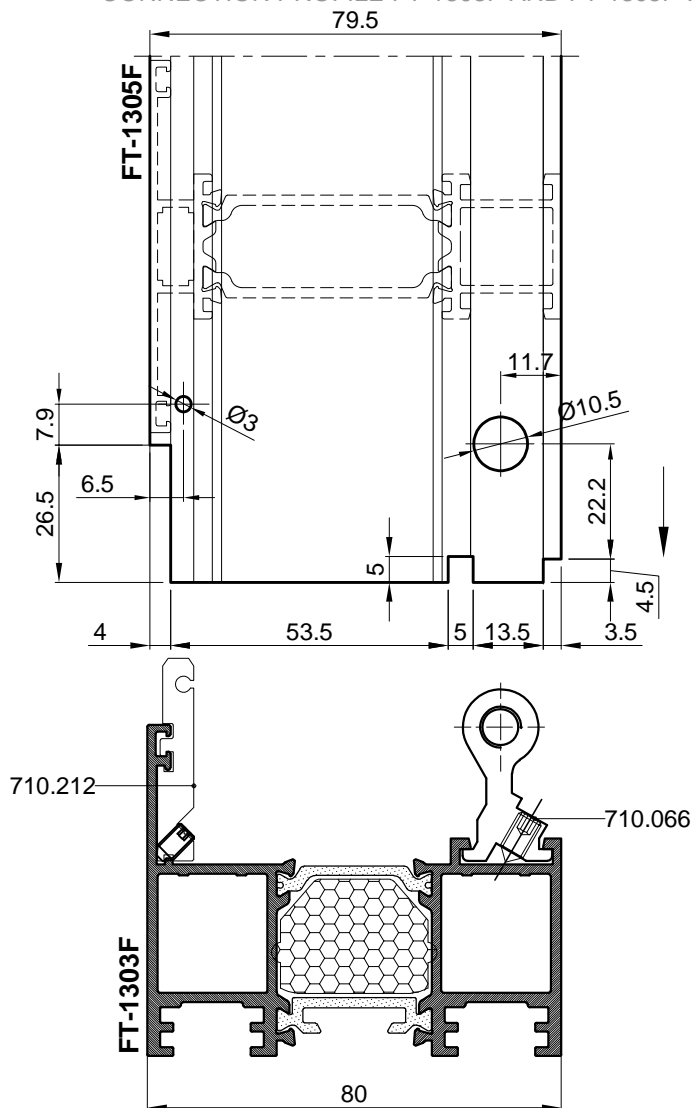
PROFILE CONNECTION PROCEDURE:

1. Surfaces that are connecting - clean and degreased the cut with suitable products /e.g. Sika Remover 208; Wurth-kat. no.:892 130 30/.
2. Smear surfaces that are connecting with metal glue /e.g. Sika Force 7851; Wurth-kat.no.:892 130 010/.
3. Spurt metal glue into chambers for the corner bracket (on chamber circumference)
4. Level profiles with corner brackets and connect
5. Leaking glue that comes from the joints remove with ceaning nad degrease product /e.g. Sika Remover 208; Wurth-kat.no.:892 130 30/.

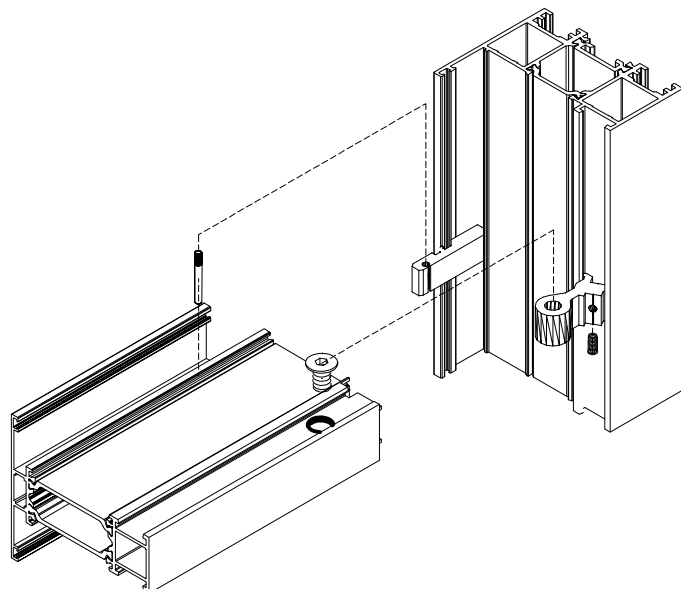
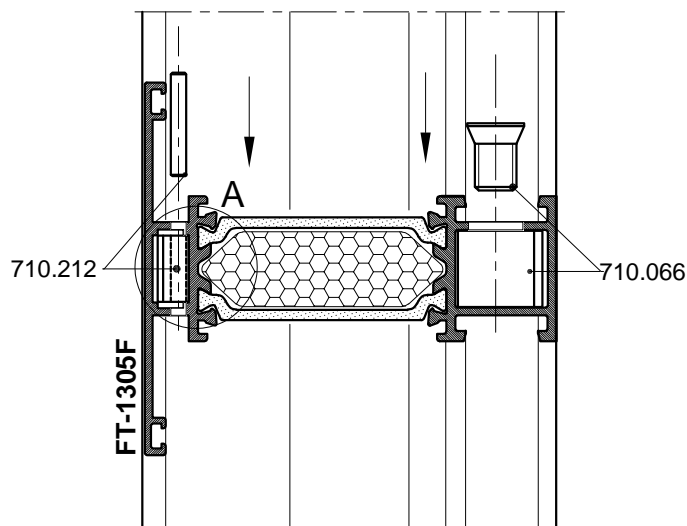
REMARK:

This profile connection procedure is applicable for all Feal corner brackets and their appropriate chambers. Gluing cuts and corners with metal glues provides necessary air and water tightness of the joint nad additional mechanical properties.

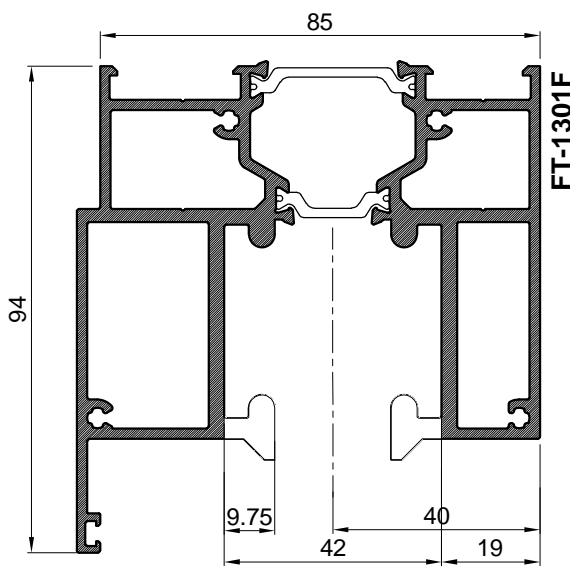
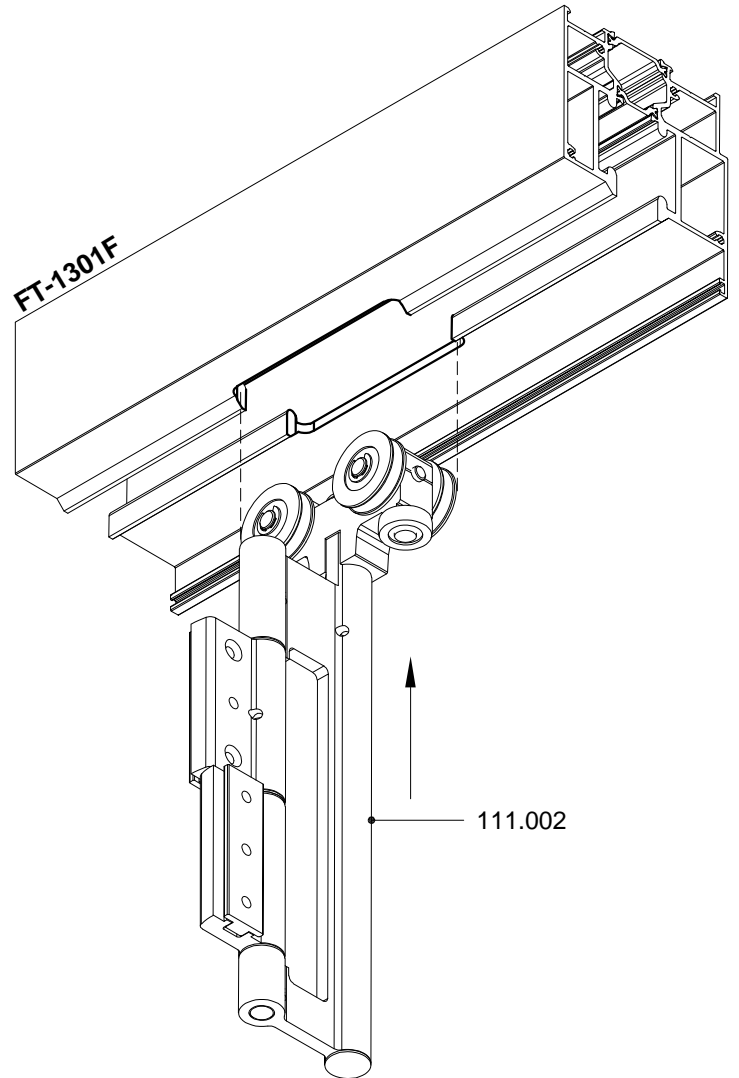
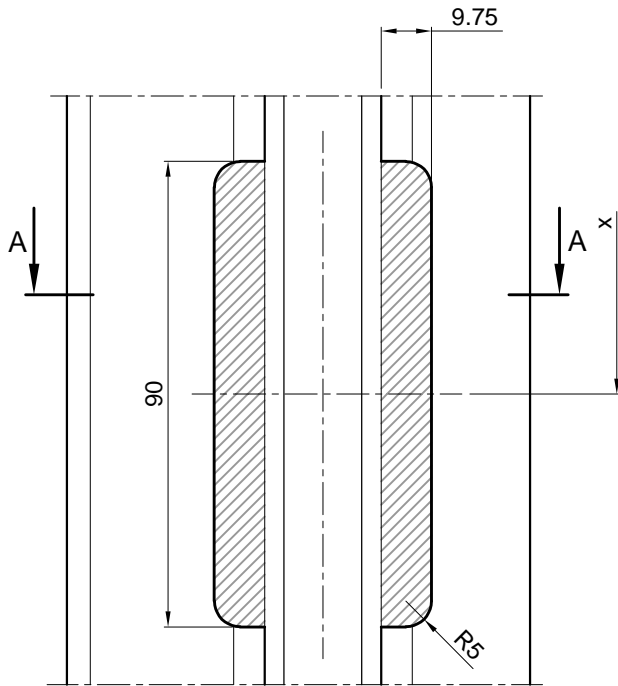
SPAJANJE PROFILA FT-1303F I FT-1305F VEZNICIMA CONNECTION PROFILE FT-1303F AND FT-1305F WITH CONNECTORS



DETALJ A
DETAIL A
M 5:1

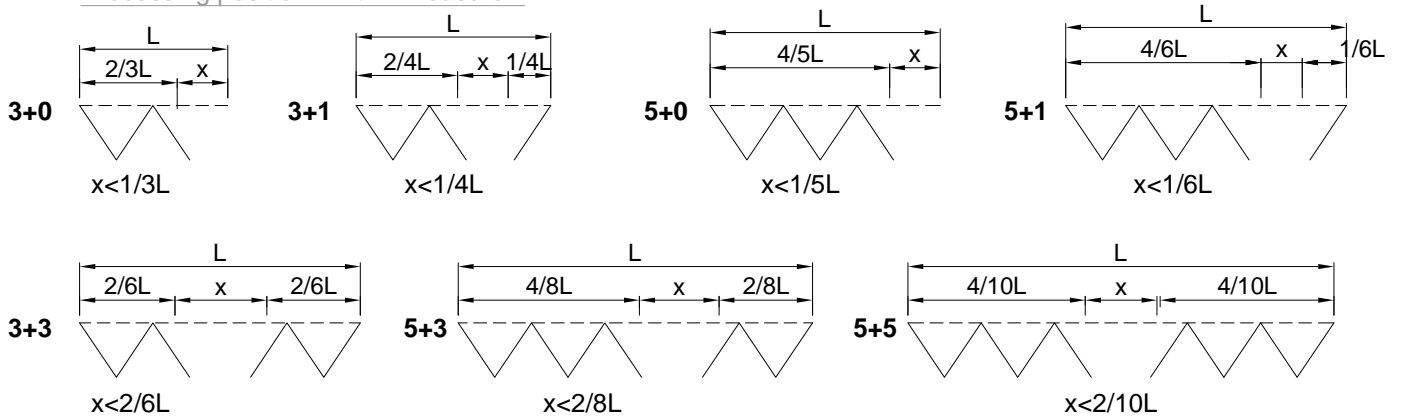


Obrada profila FT-1301F (profil gornje vodilice) za izmjenu mehanizma gornje vodilice 111.002
Processing of the FT-1301F profile (upper guide profile) for changing the upper guide mechanism 111.002

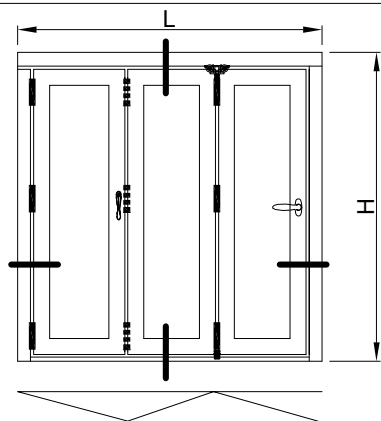


Detalj A--A

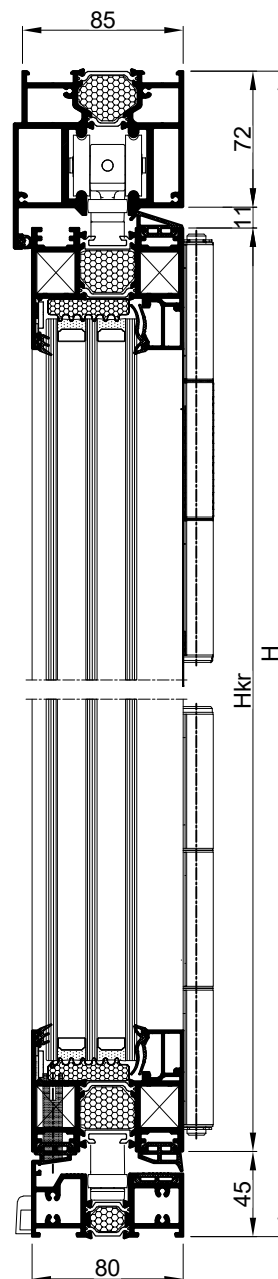
Položaj obrade - unutar mjere x
Processing position - within measure x



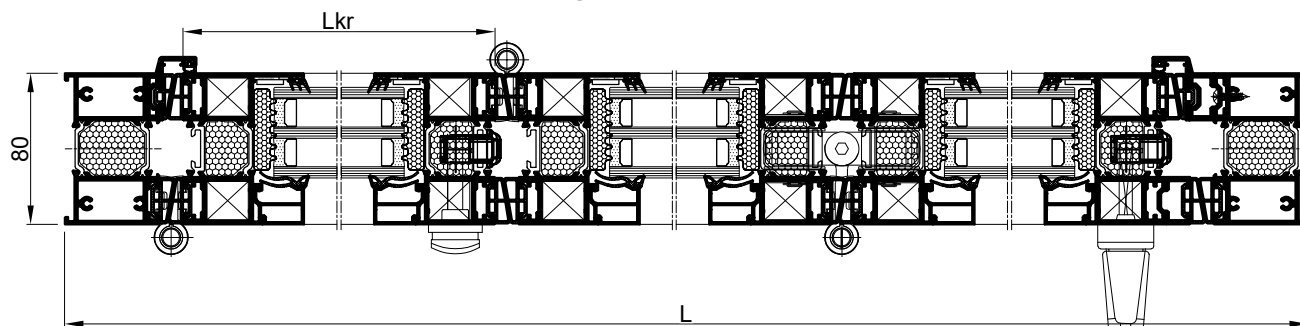
Rezne liste
Cutting lists

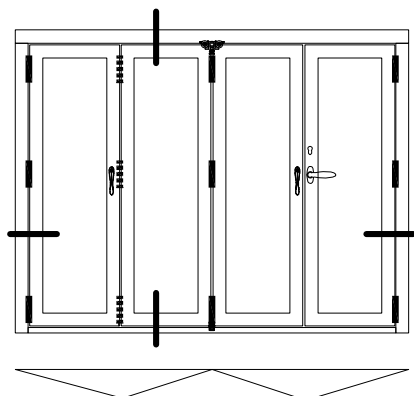


HARMO OTVARANJE 3+0
OTVARANJE UNUTRA
HARMO OPENING 3+0
INSIDE OPENING



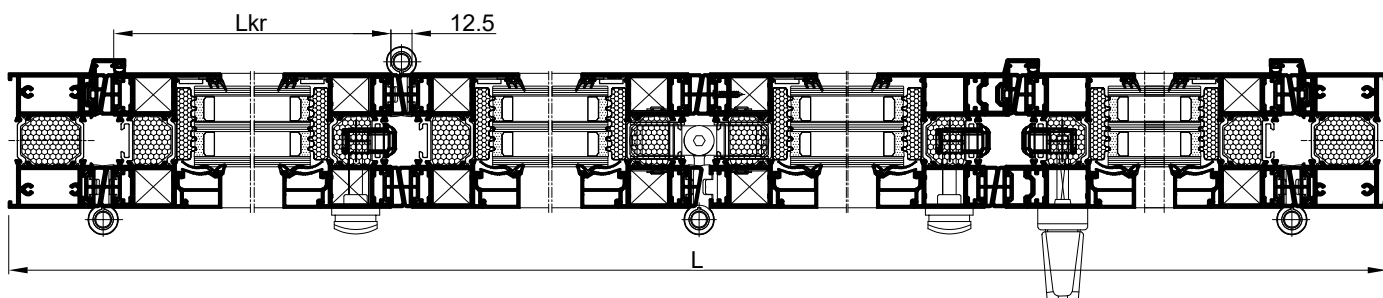
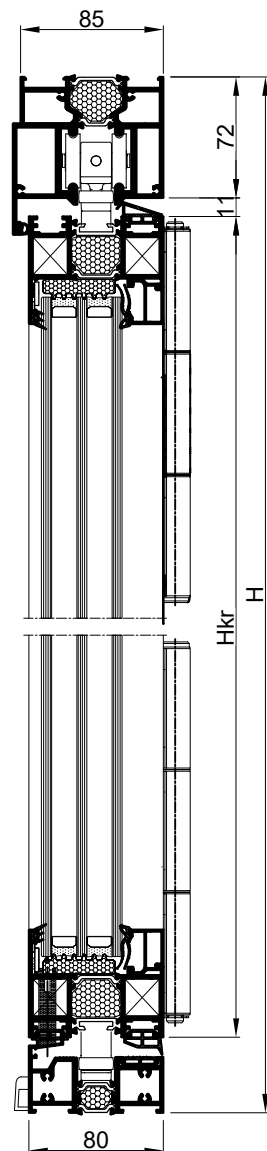
Profil Profile	opis description		kod pcs	mjera measure	pilanje cutting
FT-1300F	vodor.rama-dolje	horiz.frame-lower	1	L-90	90-90
FT-1301F	vodor.rama-gore	horiz.frame-upper	1	L-7	90-90
FT-1302F	okomiti pojas rama	mullion frame	2	H-72	90-90
FT-1303F	vodoravni profil krila	transom of sash	6	Lkr=L/3-54	45-45
FT-1303F	okomiti profil krila	mullion of sash	6	Hkr=H-128	45-45
F-1562	dodatni profil na krilu	auxiliary profile on sash	1	H-128	90-90
F-1562	dodatni profil na ramu	auxiliary profile on frame	1	H-108	90-90
F-1561	maska rama	mask frame	2	H-108	90-90
Z40-666	vodoravne lajsne (20.5 mm)	horizontal bead (20.5 mm)	6	Lkr-84	90-90
Z40-666	okomite lajsne (20.5 mm)	vertical bead (20.5 mm)	6	Hkr-128	90-90
F-1584	klizač	slider	2	Hkr	90-90
Vežni elementi Conn. elements	opis description		kod pcs		
710.413	kutna spojnica krila	sash corner bracket	24		
731.010	pomoćni kutnik krila	auxiliary sash corner bracket	12		
383.001	bočni poklopac za FT-1301F	side cover for FT-1301F	1		
360.009	odvodnja kapljevina -Monodrain	drainage -Monodrain	6		
373.003	maska za drenažni otvor	drainage hole mask	2		
363.069	umetak za F-1561	insert for F-1561	1		
111.024	baglame	hinges	7		
111.026	rukohvat	handrail	1		
111.022	mehanizam gornje vodilice	upper guide mechanism	1		
111.023	mehanizam donje pratilice	lower guide mechanism	1		
140.088	brava	lock	2		
105.007	ručka za bravu	handle for lock	1		
383.002	zapinjač u profilu FT-1303F	rod end in profile FT-1303F	4		
100.017	ručka za bravu (Roto)	handle for lock (Roto)	1		
140.081	graničnik krila	sash stopper	2		
Brtve Gaskets	opis description		mjera measure		
341.011	brtva u g. vodilici, prema krilu	gasket in up. guide, towards sash	L		
321.001	brtva u profilu F-1561	gasket in profile F-1561	2H		
341.014	brtva na spoju, okomita	gasket on joint, vertical	14H		
341.015	brtva na spoju, okomita(maska)	gasket on joint, vertical(mask)	2H		
344.085	brtva u žlijebu donje vodilice	seal in groove of the lower guide	L		
341.016	brtva krila prema gornjoj vodilici	sash seal towards upper guide	L		
341.017	brtva krila prema d. vodilici, vani	sash seal towards l. guide, exterior	L		
341.018	brtva krila prema d.vodilici, unutra	sash seal towards l. guide, interior	L		
321.002	brtva za stakljenje, vanjska	gasket for glazing, exterior	2L+6H		
311.003	brtva za stakljenje, unutarnja	gasket for glazing, interior	2L+6H		
Staklo Glass	opis description		mjera measure		
48 mm	IZO staklo	Insulation glass	3	Lkr-98 x Hkr-98	





**HARMO OTVARANJE 3+1
OTVARANJE UNUTRA
HARMO OPENING 3+1
INSIDE OPENING**

Profil Profile	opis description		kod pcs	mjera measure	pilanje cutting
FT-1300F	vodor.rama-dolje	horiz.frame-lower	1	L-90	90-90
FT-1301F	vodor.rama-gore	horiz.frame-upper	1	L-7	90-90
FT-1302F	okomiti pojas rama	mullion frame	2	H-72	90-90
FT-1303F	vodoravni profil krila	transom of sash	8	Lkr=L/4-44	45-45
FT-1303F	okomiti profil krila	mullion of sash	8	Hkr=H-128	45-45
F-1562	dodatni profil na krilu	auxiliary profile on sash	2	H-128	90-90
F-1561	maska rama	mask frame	2	H-108	90-90
F-1561	maska krila	mask sash	1	H-128	90-90
Z40-666	vodoravne lajsne (20.5 mm)	horizontal bead (20.5 mm)	8	Lkr-84	90-90
Z40-666	okomite lajsne (20.5 mm)	vertical bead (20.5 mm)	8	Hkr-128	90-90
F-1584	klizač	slider	3	Hkr	90-90
Vežni elementi Conn. elements	opis description		kod pcs		
710.413	kutna spojnica krila	sash corner bracket	32		
731.010	pomoćni kutnik krila	auxiliary sash corner bracket	16		
383.001	maska profila FT-1301F	mask profile FT-1301F	1		
360.009	odvodnja kapljevina -Monodrain	drainage -Monodrain	8		
373.003	maska za drenažni otvor	drainage hole mask	1		
363.069	umetak za F-1561	insert for F-1561	2		
111.024	baglame	hinges	10		
111.026	rukohvat	handrail	1		
111.022	mehanizam gornje vodilice	upper guide mechanism	1		
111.023	mehanizam donje pratilice	lower guide mechanism	1		
140.088	brava	lock	3		
105.007	ručka za bravu	handle for lock	2		
383.002	zapinjač u profilu FT-1303F	rod end in profile FT-1303F	6		
100.017	ručka za bravu (Roto)	handle for lock (Roto)	1		
140.081	graničnik krila	sash stopper	2		
Brtve Gaskets	opis description			mjera measure	
341.011	brtva u g. vodilici, prema krilu	gasket in up. guide, towards sash		L	
321.001	brtva u profilu F-1561	gasket in profile F-1561		2H	
341.014	brtva na spoju, okomita	gasket on joint, vertical		18H	
341.015	brtva na spoju, okomita(maska)	gasket on joint, vertical(mask)		2H	
344.085	brtva u žljebu donje vodilice	seal in groove of lower guide		L	
341.016	brtva krila prema gornjoj vodilici	sash seal towards upper guide		L	
341.017	brtva krila prema d. vodilici,vani	sash seal towards l. guide, exterior		L	
341.018	brtva krila prema d.vodilici,unutra	sash seal towards l.guide, interior		L	
321.002	brtva za stakljenje, vanjska	gasket for glazing, exterior		2L+8H	
311.003	brtva za stakljenje, unutarnja	gasket for glazing, interior		2L+8H	
Staklo Glass	opis description			mjera measure	
48 mm	IZO staklo	Insulation glass	4	Lkr-98 x Hkr-98	

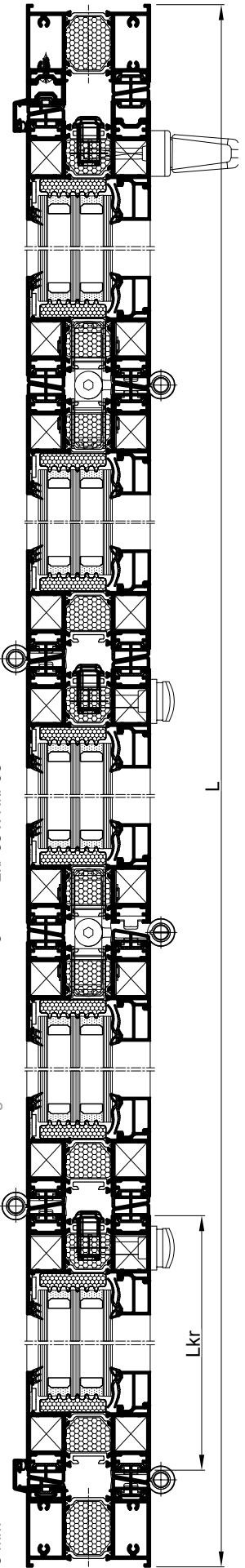


Profil Profile	opis description	kom pcs	mjera measure	pilanje planje
FT-1300F	vodor.rama-dolje	1	L-90	90-90
FT-1301F	vodor.rama-gore	1	L-7	90-90
FT-1302F	okomiti pojas rama	2	H-72	90-90
FT-1303F	vodoravni profil krila	10	Lkr=Lj-37.5	45-45
FT-1303F	okomiti profil krila	10	Hkr=H-128	45-45
F-1562	dodatni profil na krilu	1	H-128	90-90
F-1562	dodatni profil na ramu	1	H-108	90-90
F-1561	maska rama	2	H-108	90-90
Z40-666	vodoravne lajsne (20.5 mm)	10	Lkr-84	90-90
Z40-666	okomite lajsne (20.5 mm)	10	Hkr-128	90-90
F-1584	klizač	3	Hkr	90-90

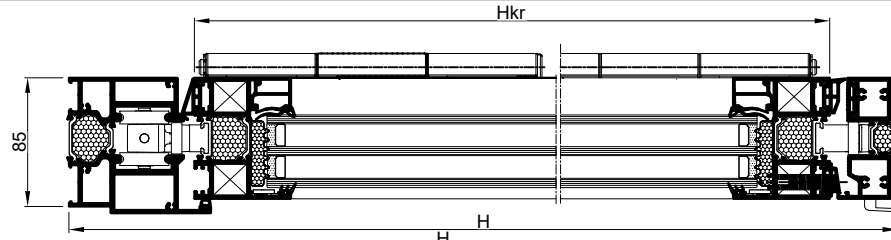
Vezni elementi Conn. elements	opis description	kom pcs
710.413	kutna spojnica krila	40
731.010	pomoćni kutnik krila	20
383.001	maska profila FT-1301F	1
360.009	odvodnja kapljevina -Monodrain	10
373.003	maska za drenažni otvor	3
363.069	umetak za F-1561	1
111.024	baglame	11
111.026	rukohvat	2
111.022	mehanizam gornje vodilice	2
111.023	mehanizam donje pratilice	2
140.088	brava	3
105.007	ručka za bravu	2
383.002	zapinjlač u profilu FT-1303F	6
100.017	ručka za bravu (Roto)	1
140.081	graničnik krila	4

Brtve Gaskets	opis description	mjera measure
341.011	brtva u g. vodilici, prema krilu	L
321.001	brtva u profilu F-1561	2H
341.014	brtva na spoju, okomita	22H
341.015	brtva na spoju, okomita(maska)	2H
344.085	brtva u žljebu donje vodilice	L
341.016	brtva krila prema gornjoj vodilici	L
341.017	brtva krila prema d. vodilici,vani	L
341.018	brtva krila prema d.vodilici,unutra	L
321.002	brtva za stakljenje, vanjska	2L+10H
311.003	brtva za stakljenje, unutarnja	2L+10H

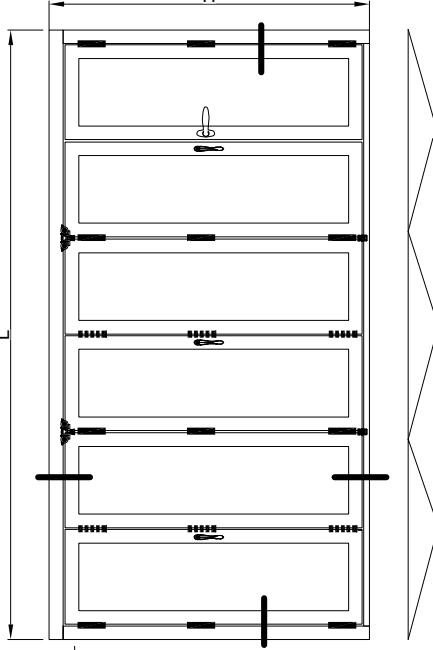
Staklo Glass	opis description	mjera measure
48 mm	IZO staklo	5



HARMO OTVARANJE 5+0
OTVARANJE UNUTRA
HARMO OPENING 5+0
INSIDE OPENING

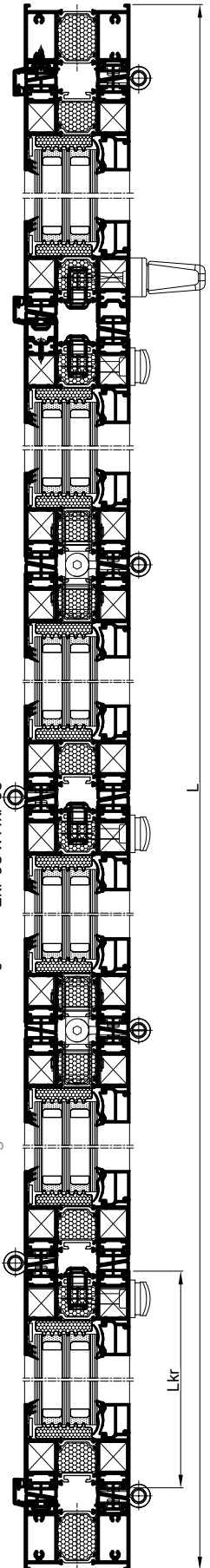


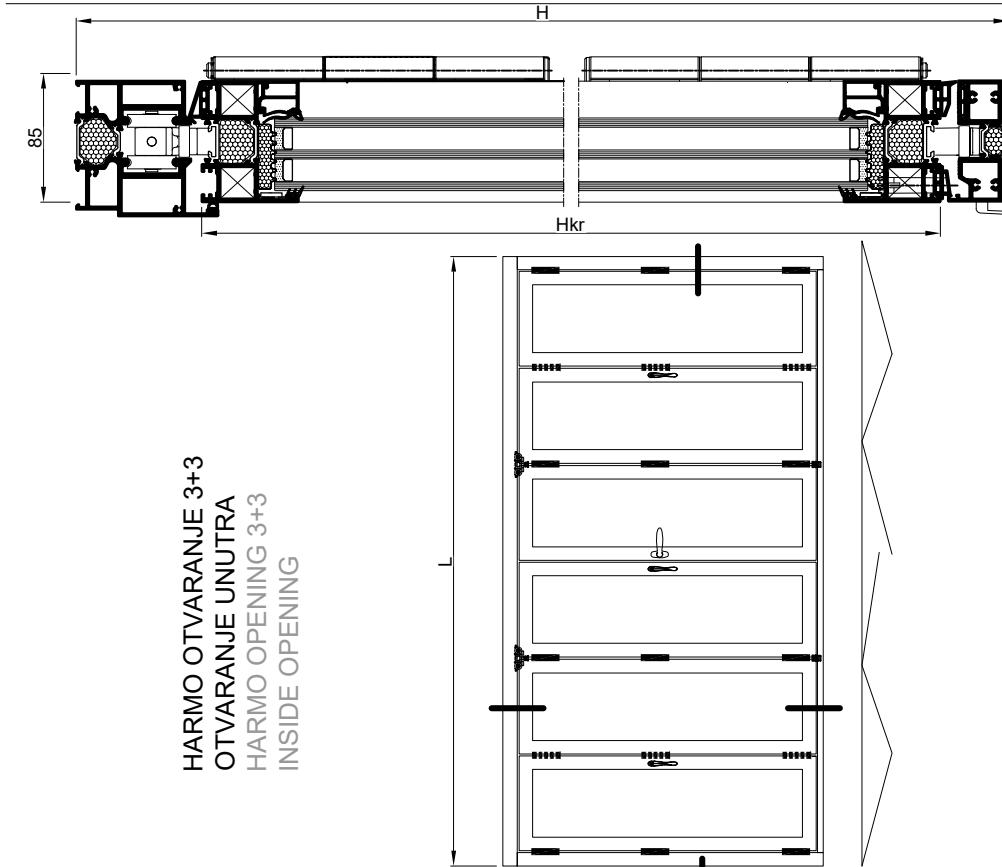
HARMO OTVARANJE 5+1
OTVARANJE UNUTRA
HARMO OPENING 5+1
INSIDE OPENING



Profil Profile	opis description	kom pcs	mjera measure	pilanje cutting
FT-1300F	vodor.rama-dolje	1	L-90	90-90
FT-1301F	vodor.rama-gore	1	L-7	90-90
FT-1302F	okomiti pojas rama	2	H-72	90-90
FT-1303F	vodoravni profil krila	12	Lkr=L/6-33.5	45-45
FT-1303F	okomiti profil krila	12	Hkr=H-128	45-45
FT-1562	dodatni profil na krilu	2	H-128	90-90
F-1561	maska rama	2	H-108	90-90
F-1561	maska krila	1	H-128	90-90
Z40-666	vodoravne lajsne (20.5 mm)	12	Lkr-84	90-90
Z40-666	okomite lajsne (20.5 mm)	12	Hkr-128	90-90
F-1584	klizač	4	Hkr	90-90
Vezni elementi				
Conn. elements				
710.413	kutna spojnica krila	48		
731.010	pomoćni kutnik krila	24		
383.001	maska profila FT-1301F	1		
360.009	odvodnja kapljevina -Monodrain	12		
373.003	maska za drenažni otvor	3		
363.069	umetak za F-1561	2		
111.024	baglame	14		
111.026	rukohvat	2		
111.022	mehanizam gornje vodilice	2		
111.023	mehanizam donje pratilice	2		
140.088	brava	4		
105.007	ručka za bravu	3		
383.002	zapijnjak u profilu FT-1303F	8		
100.017	ručka za bravu (Roto)	1		
140.081	graničnik krila	4		

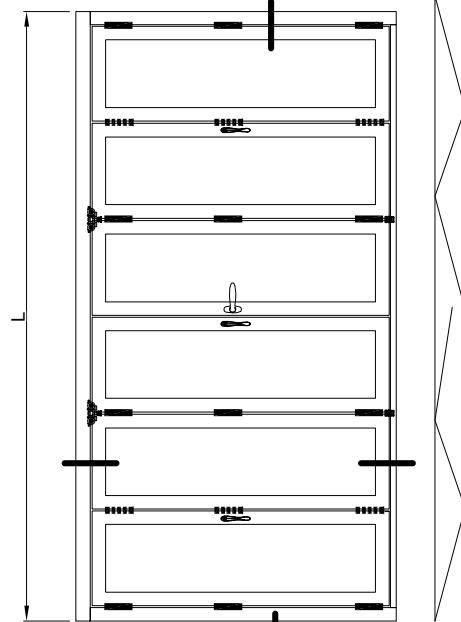
Brtve Gaskets	opis description	mjera measure
341.011	brtva u g. vodilici, prema krilu	L
321.001	brtva u profilu F-1561	2H
341.014	brtva na spoju, okomita	26H
341.015	brtva na spoju, okomita(maska)	2H
344.085	brtva u žiljebu donje vodilice	L
341.016	brtva krila prema gornjoj vodilici	L
341.017	brtva krila prema d. vodilici,vani	L
341.018	brtva krila prema d.vodilici,unutra	L
321.002	brtva za stakljenje, vanjska	2L+12H
311.003	brtva za stakljenje, unutarnja	2L+12H
Staklo Glass		
48 mm	IZO staklo	mjera measure
		6
	Insulation glass	Lkr-98 x Hkr-98



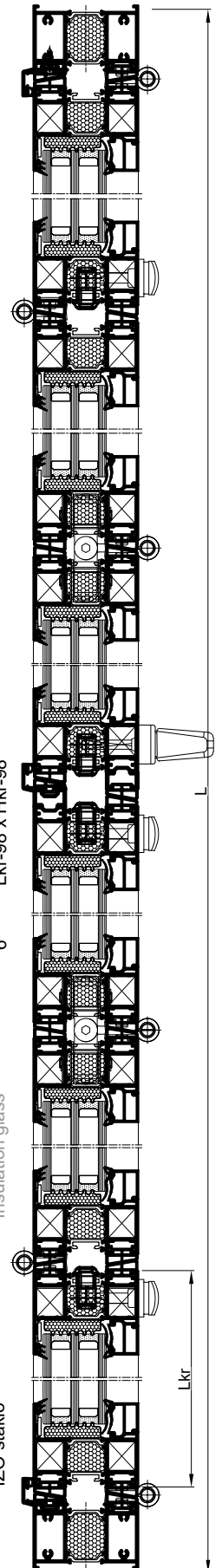


HARMO OTVARANJE 3+3
OTVARANJE UNUTRA
HARMO OPENING 3+3
INSIDE OPENING

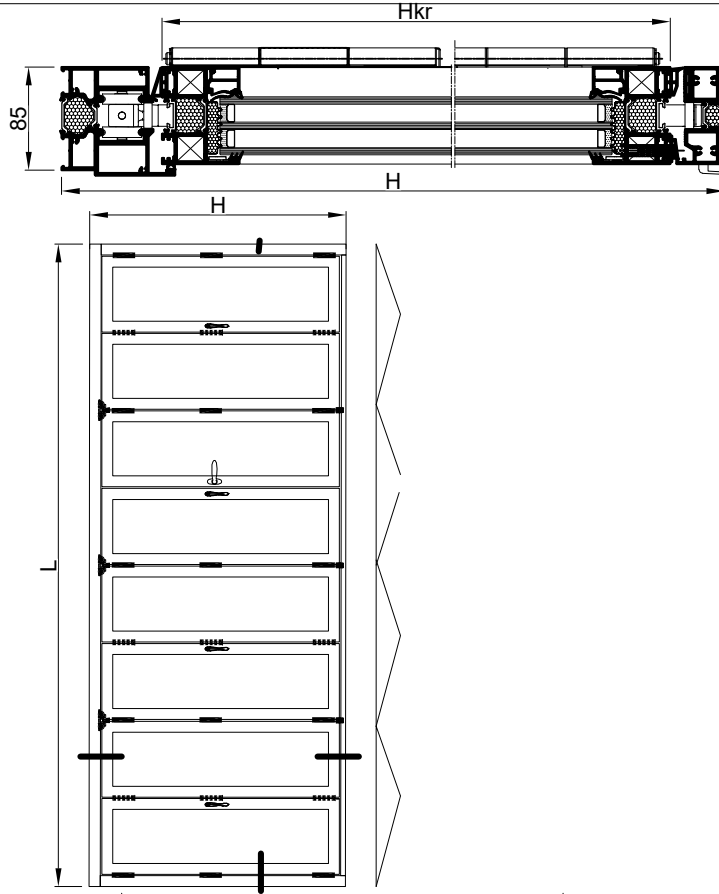
Profil Profile	opis description	kom pcs	mjera measure	pilanje cutting
FT-1300F	vodor.rama-dolje	1	L-90	90-90
FT-1301F	vodor.rama-gore	1	L-7	90-90
FT-1302F	okomiti pojas rama	2	H-72	90-90
FT-1303F	vodoravni profil krila	12	Lkr=L/6-33.5	45-45
FT-1303F	okomiti profil krila	12	Hkr=H-128	45-45
F-1562	dodatni profil na krilu	2	H-128	90-90
F-1561	maska rama	2	H-108	90-90
F-1561	maska krila	1	H-128	90-90
Z40-666	vodoravne lajsne (20.5 mm)	12	Lkr-84	90-90
Z40-666	okomite lajsne (20.5 mm)	12	Hkr-128	90-90
F-1584	klizač	4	Hkr	90-90
Vezni elementi				
Conn. elements		kom pcs		
710.413	kutna spojnica krila	48		
731.010	pomoćni kutnik krila	24		
383.001	maska profila FT-1301F	1		
360.009	odvodnja kapljevina -Monodrain	12		
373.003	maska za drenažni otvor	3		
363.069	umetak za F-1561	2		
111.024	baglame	14		
111.026	rukohvat	2		
111.022	mehanizam gornje vodilice	2		
111.023	mehanizam donje pratilice	2		
140.088	brava	4		
105.007	ručka za bravu	3		
383.002	zapinjač u profilu FT-1303F	8		
102.019	ručka za bravu (GU)	1		
431.921	vijak za M5x60 DIN 965	2		
140.081	graničnik krila	4		



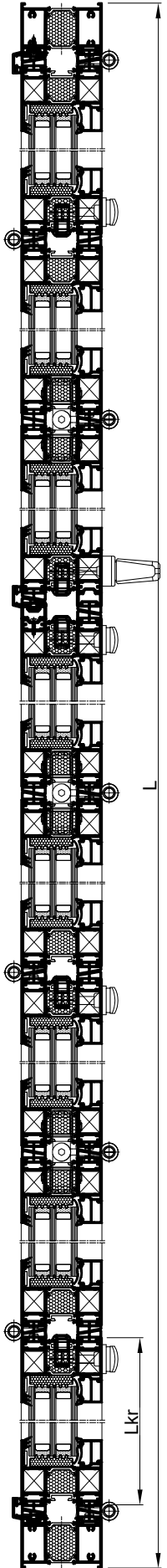
Brtve Gaskets	opis description	mjera measure
341.011	brtva u g. vodilici, prema krilu	L
321.001	brtva u profilu F-1561	2H
341.014	brtva na spoju, okomita	26H
341.015	brtva na spoju, okomita(maska)	2H
344.085	brtva u žlijebu donje vodilice	L
341.016	brtva krila prema gornjoj vodilici	L
341.017	brtva krila prema d. vodilici,vani	L
341.018	brtva krila prema d.vodilici,unutra	L
321.002	brtva za stakljenje, vanjska	2L+12H
311.003	brtva za stakljenje, unutarnja	2L+12H
Staklo Glass		mjera measure
48 mm	IZO staklo	6
	Insulation glass	Lkr-98 x Hkr-98



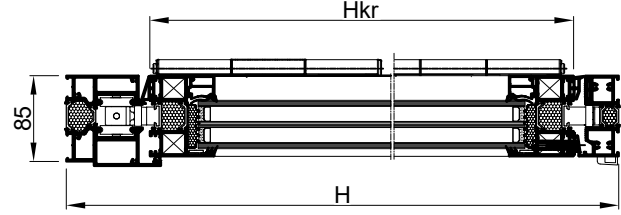
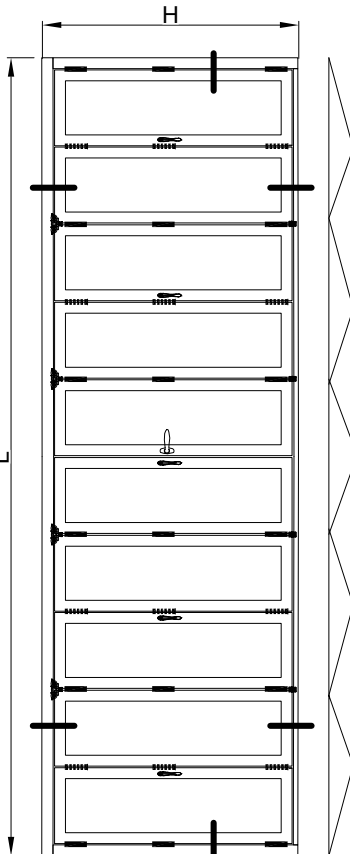
HARMO OTVARANJE 5+3
OTVARANJE UNUTRA
HARMO OPENING 5+3
INSIDE OPENING



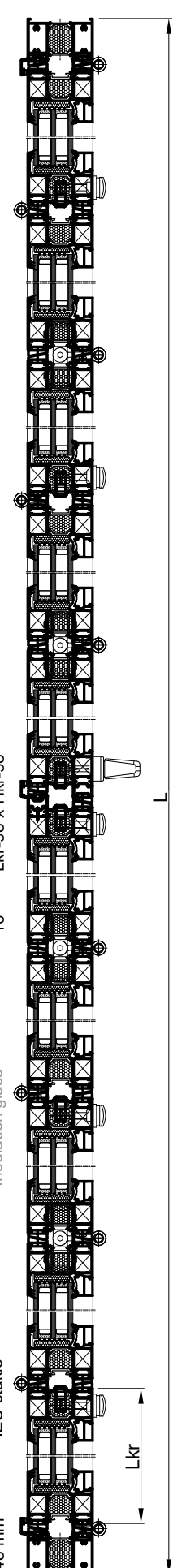
Profil Profile	opis description	kom pcs	mjera measure	pilanje cutting
FT-1300F	vodor.rama-dolje	1	L-90	90-90
FT-1301F	vodor.rama-gore	1	L-7	90-90
FT-1302F	okomiti pojas rama	2	H-72	90-90
FT-1303F	vodoravni profil krila	16	Lkr=L/8-28	45-45
FT-1303F	okomiti profil krila	16	Hkr=H-128	45-45
F-1562	dodatni profil na krilu	2	H-128	90-90
F-1561	maska rama	2	H-108	90-90
F-1561	maska krila	1	H-128	90-90
Z40-666	vodoravne lajsne (20.5 mm)	16	Lkr-84	90-90
Z40-666	okomite lajsne (20.5 mm)	16	Hkr-128	90-90
F-1584	klizač	5	Hkr	90-90
Vezni elementi				
Conn. elements				
710.413	kutna spojnica krila	64		
731.010	pomoćni kutnik krila	32		
383.001	maska profila FT-1301F	1		
360.009	odvodnja kapljevina -Monodrain	16		
373.003	maska za drenažni otvor	4		
363.069	umetak za F-1561	2		
111.024	baglame	18		
111.026	rukohvat	3		
111.022	mehanizam gornje vodilice	3		
111.023	mehanizam donje pratilice	3		
140.088	brava	5		
105.007	ručka za bravu	4		
383.002	zapinjač u profilu FT-1303F	10		
100.017	ručka za bravu (Roto)	1		
140.081	graničnik krila	6		
Brtve Gasket				
341.011	brtva u g. vodilici, prema krilu		L	
321.001	brtva u profilu F-1561		2H	
341.014	brtva na spoju, okomita		34H	
341.015	brtva na spoju, okomita(maska)		2H	
344.085	brtva u žlijebu donje vodilice		L	
341.016	brtva krila prema gornjoj vodilici		L	
341.017	brtva krila prema d. vodilici, vani exterior		L	
341.018	brtva krila prema d. vodilici, unutra		L	
321.002	brtva za stakljenje, vanjska		2L+16H	
311.003	brtva za stakljenje, unutarnja		2L+16H	
Staklo Glass				
48 mm	IZO staklo	8	Lkr-98 x Hkr-98	

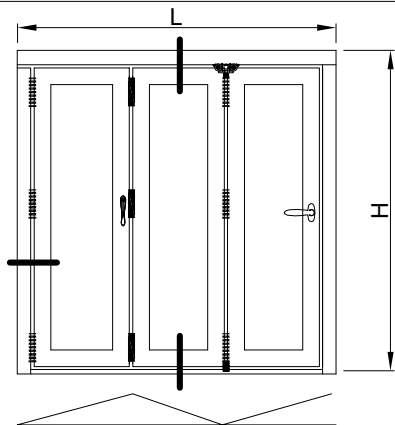


Profil Profile	opis description	kom pcs	mjera measure	pilanje cutting
FT-1300F	vodor.rama-dolje	1	L-90	90-90
FT-1301F	vodor.rama-gore	1	L-7	90-90
FT-1302F	okomiti pojas rama	2	H-72	90-90
FT-1303F	vodoravni profil krila	20	Lkr=L/10-25	45-45
FT-1303F	okomiti profil krila	20	Hkr=H-128	45-45
F-1562	dodatni profil na krilu	2	H-128	90-90
F-1561	maska rama	2	H-108	90-90
F-1561	maska krila	1	H-128	90-90
Z40-666	vodoravne lajsne (20.5 mm)	20	Lkr-84	90-90
Z40-666	okomite lajsne (20.5 mm)	20	Hkr-128	90-90
F-1584	klizač	6	Hkr	90-90
Vezni elementi				
Conn. elements				
710.413	kutna spojnica krila	80		
731.010	pomoćni kutnik krila	40		
383.001	maska profila FT-1301F	1		
360.009	odvodnja kapljevina -Monodrain	20		
373.003	maska za drenažni otvor	5		
363.069	umetak za F-1561	2		
111.024	baglame	22		
111.026	rukohvat	4		
111.022	mehanizam gornje vodilice	4		
111.023	mehanizam donje pratilice	4		
140.088	brava	6		
105.007	ručka za bravu	5		
383.002	zapinjač u profilu FT-1303F	12		
100.017	ručka za bravu (Roto)	1		
140.081	graničnik krila	8		
Brtve Gaskets				
opis description				
341.011	brtva u g. vodilici, prema krilu		L	
321.001	brtva u profilu F-1561		2H	
341.014	brtva na spoju, okomita		42H	
341.015	brtva na spoju, okomita(maska)		2H	
344.085	brtva u žlijebu donje vodilice		L	
341.016	brtva krila prema gornjoj vodilici		L	
341.017	brtva krila prema d. vodilici,vani		L	
341.018	brtva krila prema d.vodilici,unutra		L	
321.002	brtva za stakljenje, vanjska		2L+20H	
311.003	brtva za stakljenje, unutarnja		2L+20H	
Staklo Glass				
opis description				
48 mm	IZO staklo	10	Lkr-98 x Hkr-98	

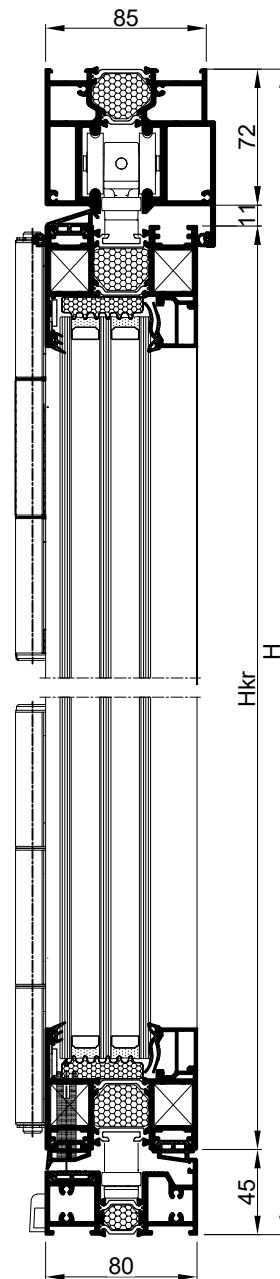


HARMO OTVARANJE 5+5
OTVARANJE UNUTRA
HARMO OPENING 5+5
INSIDE OPENING

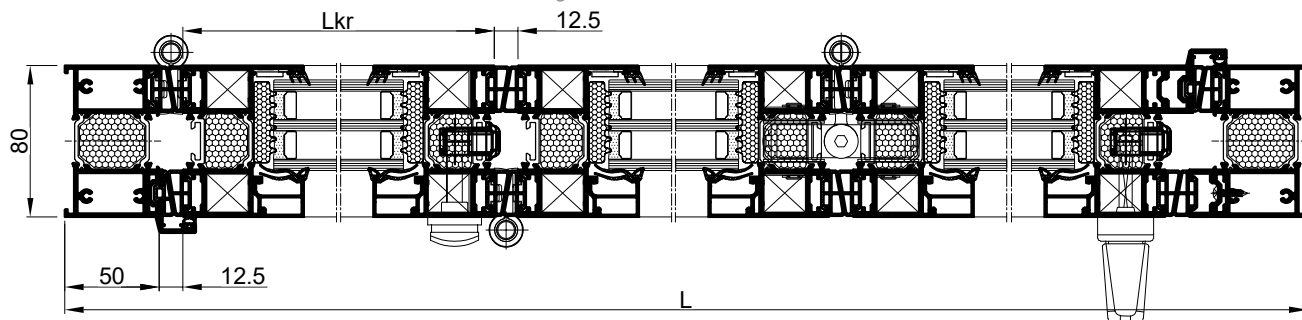


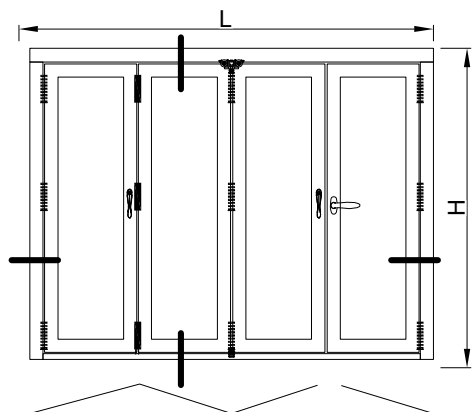


HARMO OTVARANJE 3+0
OTVARANJE VANI
HARMO OPENING 3+0
OUTSIDE OPENING

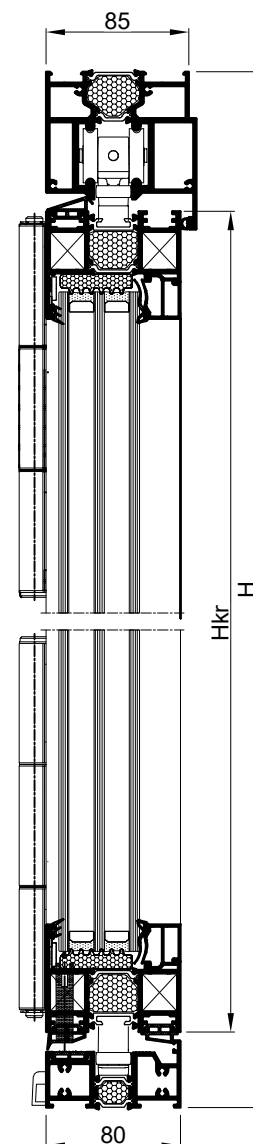


Profil Profile	opis description		kom pcs	mjera measure	pilanje cutting
FT-1300F	vodor.rama-dolje	horiz.frame-lower	1	L-90	90-90
FT-1301F	vodor.rama-gore	horiz.frame-upper	1	L-7	90-90
FT-1302F	okomiti pojas rama	mullion frame	2	H-72	90-90
FT-1303F	vodoravni profil krila	transom of sash	6	Lkr=L/3-54	45-45
FT-1303F	okomiti profil krila	mullion of sash	6	Hkr=H-128	45-45
F-1562	dodatni profil na krilu	auxiliary profile on sash	1	H-128	90-90
F-1562	dodatni profil na ramu	auxiliary profile on frame	1	H-108	90-90
F-1561	maska rama	mask frame	1	H-108	90-90
F-1561	maska krila	mask sash	1	H-128	90-90
Z40-666	vodoravne lajsne (20.5 mm)	horizontal bead (20.5 mm)	6	Lkr-84	90-90
Z40-666	okomite lajsne (20.5 mm)	vertical bead (20.5 mm)	6	Hkr-128	90-90
F-1584	klizač	slider	2	Hkr	90-90
Vežni elementi Conn. elements	opis description		kom pcs		
710.413	kutna spojnica krila	sash corner bracket	24		
731.010	pomoćni kutnik krila	auxiliary sash corner bracket	12		
383.001	maska profila FT-1301F	mask profile FT-1301F	1		
360.009	odvodnja kapljevina -Monodrain	drainage -Monodrain	6		
373.003	maska za drenažni otvor	drainage hole mask	2		
363.069	umetak za F-1561	insert for F-1561	1		
111.024	baglame	hinges	6		
111.025	baglama-rukohvat	hinge-handrail	1		
111.022	mehanizam gornje vodilice	upper guide mechanism	1		
111.023	mehanizam donje pratilice	lower guide mechanism	1		
140.088	brava	lock	2		
105.007	ručka za bravu	handle for lock	1		
383.002	zapinjač u profilu FT-1303F	rod end in profile FT-1303F	4		
100.017	ručka za bravu (Roto)	handle for lock (Roto)	1		
140.081	graničnik krila	sash stopper	2		
Brtve Gaskets	opis description			mjera measure	
341.011	brtva u g. vodilici, prema krilu	gasket in up. guide, towards sash		L	
321.001	brtva u profilu F-1561	gasket in profile F-1561		2H	
341.014	brtva na spoju, okomita	gasket on joint, vertical		14H	
341.015	brtva na spoju, okomita(maska)	gasket on joint, vertical(mask)		2H	
344.085	brtva u žiljebu donje vodilice	gasket in groove of lower guide		L	
341.016	brtva krila prema gornjoj vodilici	sash seal towards upper guide		L	
341.017	brtva krila prema d. vodilici,vani	sash seal towards l. guide, exterior		L	
341.018	brtva krila prema d.vodilici,unutra	sash seal towards l. guide, interior		L	
321.002	brtva za stakljenje, vanjska	gasket for glazing, exterior		2L+6H	
311.003	brtva za stakljenje, unutarnja	gasket for glazing, interior		2L+6H	
Staklo Glass	opis description			mjera measure	
48 mm	IZO staklo	Insulation glass	3	Lkr-98 x Hkr-98	

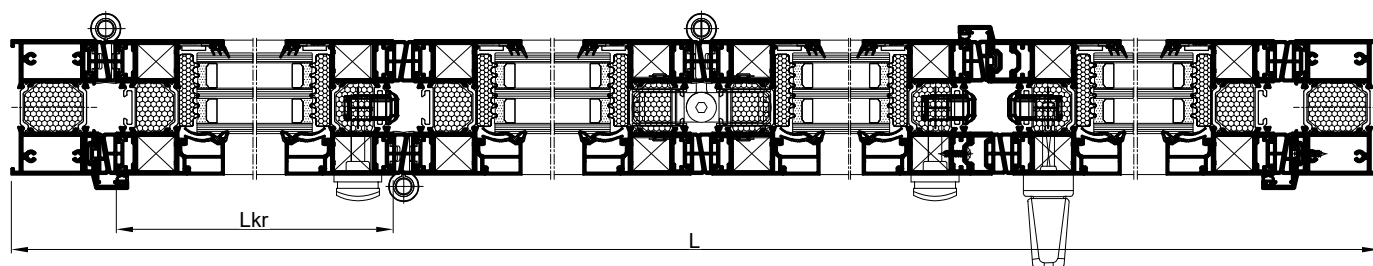




HARMO OTVARANJE 3+1
OTVARANJE VANI
HARMO OPENING 3+1
OUTSIDE OPENING

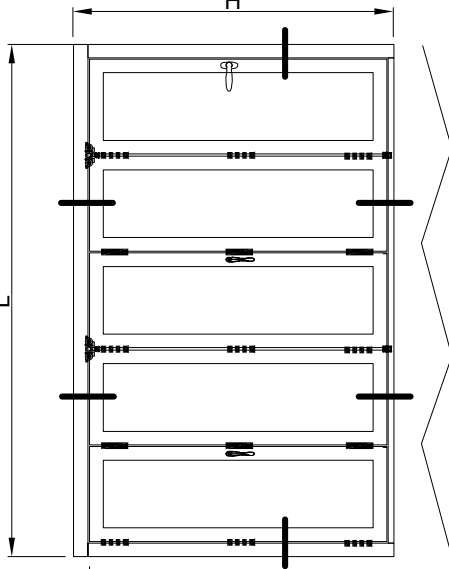


Profil Profile	opis description		kom pcs	mjera measure	pilanje cutting
FT-1300F	vodor.rama-dolje	horiz.frame-lower	1	L-90	90-90
FT-1301F	vodor.rama-gore	horiz.frame-upper	1	L-7	90-90
FT-1302F	okomiti pojas rama	mullion frame	2	H-72	90-90
FT-1303F	vodoravni profil krila	transom of sash	8	Lkr=L/4-44	45-45
FT-1303F	okomiti profil krila	mullion of sash	8	Hkr=H-128	45-45
F-1562	dodatni profil na krilu	auxiliary profile on sash	2	H-128	90-90
F-1561	maska rama	mask frame	2	H-108	90-90
F-1561	maska krila	mask sash	1	H-128	90-90
Z40-666	vodoravne lajsne (20.5 mm)	horizontal bead (20.5 mm)	8	Lkr-84	90-90
Z40-666	okomite lajsne (20.5 mm)	vertical bead (20.5 mm)	8	Hkr-128	90-90
F-1584	klizač	slider	3	Hkr	90-90
Vezni elementi Conn. elements	opis description		kom pcs		
710.413	kutna spojnica krila	sash corner bracket	32		
731.010	pomoćni kutnik krila	auxiliary sash corner bracket	16		
383.001	maska profila FT-1301F	mask profile FT-1301F	1		
360.009	odvodnja kapljevina -Monodrain	drainage -Monodrain	8		
373.003	maska za drenažni otvor	drainage hole mask	2		
363.069	umetak za F-1561	insert for F-1561	2		
111.024	baglame	hinges	9		
111.025	baglama-rukohvat	hinge-handrail	1		
111.022	mehanizam gornje vodilice	upper guide mechanism	1		
111.023	mehanizam donje pratilice	lower guide mechanism	1		
140.088	brava	lock	3		
105.007	ručka za bravu	handle for door	2		
383.002	zapinjač u profilu FT-1303F	rod end in profile FT-1303F	6		
100.017	ručka za bravu (Roto)	handle for lock (Roto)	1		
140.081	graničnik krila	sash stopper	2		
Brtve Gaskets	opis description			mjera measure	
341.011	brtva u g. vodilici, prema krilu	gasket in up. guide, towards sash		L	
321.001	brtva u profilu F-1561	gasket in profile F-1561		2H	
341.014	brtva na spoju, okomita	gasket on joint, vertical		18H	
341.015	brtva na spoju, okomita(maska)	gasket on joint, vertical(mask)		2H	
344.085	brtva u žlijebu donje vodilice	seal in groove of lower guide		L	
341.016	brtva krila prema gornjoj vodilici	sash seal towards upper guide		L	
341.017	brtva krila prema d. vodilici,vani	sash seal towards l. guide, exterior		L	
341.018	brtva krila prema d.vodilici,unutra	sash seal towards l. guide, interior		L	
321.002	brtva za stakljenje, vanjska	gasket for glazing, exterior		2L+8H	
311.003	brtva za stakljenje, unutarnja	gasket for glazing, interior		2L+8H	
Staklo Glass	opis description			mjera measure	
48 mm	IZO staklo	Insulation glass	4	Lkr-98 x Hkr-98	



Profil Profile	opis description	komp pcs	mjera measure	pilanje cutting
FT-1300F	vodor. rama-dolje	1	L-90	90-90
FT-1301F	vodor. rama-gore	1	L-7	90-90
FT-1302F	okomiti pojas rama	2	H-72	90-90
FT-1303F	vodoravni profil krila	10	Lkr=U5-37.5	45-45
FT-1303F	okomiti profil krila	10	Hkr=H-128	45-45
F-1562	dodatni profil na krilu	1	H-128	90-90
F-1562	dodatni profil na ramu	1	H-108	90-90
F-1561	maska rama	1	H-108	90-90
F-1561	maska krila	1	H-128	90-90
Z40-666	vodoravne lajsne (20.5 mm)	10	Lkr-84	90-90
Z40-666	okomite lajsne (20.5 mm)	10	Hkr-128	90-90
F-1584	klizač	3	Hkr	90-90

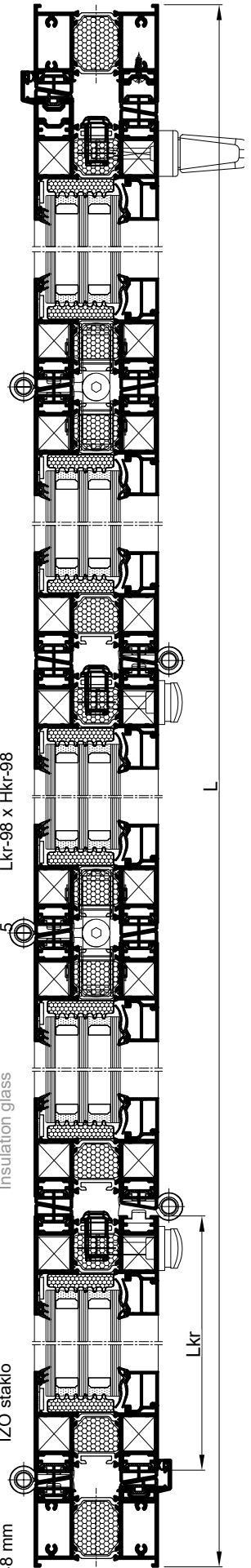
HARMO OTVARANJE 5+0
OTVARANJE VANI
HARMO OPENING 5+0
OUTSIDE OPENING



Conn. elements	opis description	komp pcs	mjera measure
710.413	kutna spojnica krila	40	
731.010	pomoćni kutnik krila	20	
383.001	maska profila FT-1301F	1	
360.009	odvodnja kapljevina - Monodrain	10	
373.003	maska za drenažni otvor	3	
363.069	umetak za F-1561	1	
111.024	baglame	9	
111.025	baglama-rukohvat	2	
111.022	mehanizam gornje vodilice	2	
111.023	mehanizam donje pratilice	2	
140.088	brava	3	
105.007	ručka za bravu	2	
383.002	zapinjaci u profilu FT-1303F	6	
100.017	ručka za bravu (Roto)	1	
140.081	graničnik krila	4	

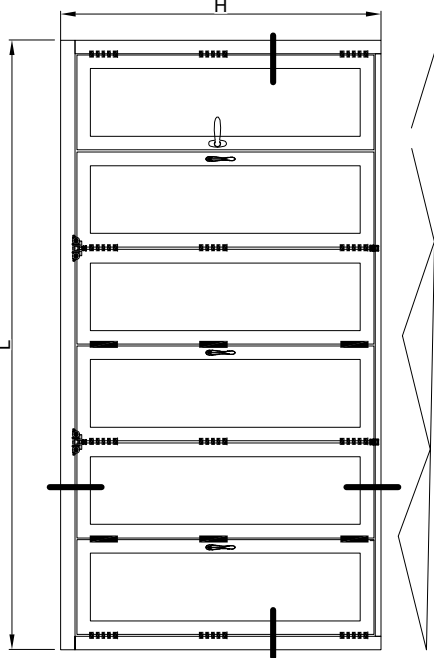
Brtve Gaskets	opis description	mjera measure
341.011	brtva u g. vodilici, prema krilu	L
321.001	brtva u profilu F-1561	2H
341.014	brtva na spoju, okomita	22H
341.015	brtva na spoju, okomita (maska)	2H
344.085	brtva u žlijebu donje vodilice	L
341.016	brtva krila prema gornjoj vodilici	L
341.017	brtva krila prema d. vodilici, vani	L
341.018	brtva krila prema d. vodilici, unutra	L
321.002	brtva za stakljenje, vanjska	2L+10H
311.003	brtva za stakljenje, unutarnja	2L+10H

Staklo Glass	opis description	mjera measure
48 mm	IZO staklo	Lkr-98 x Hkr-98





HARMO OTVARANJE 5+1
OTVARANJE VANI
HARMO OPENING 5+1
OUTSIDE OPENING

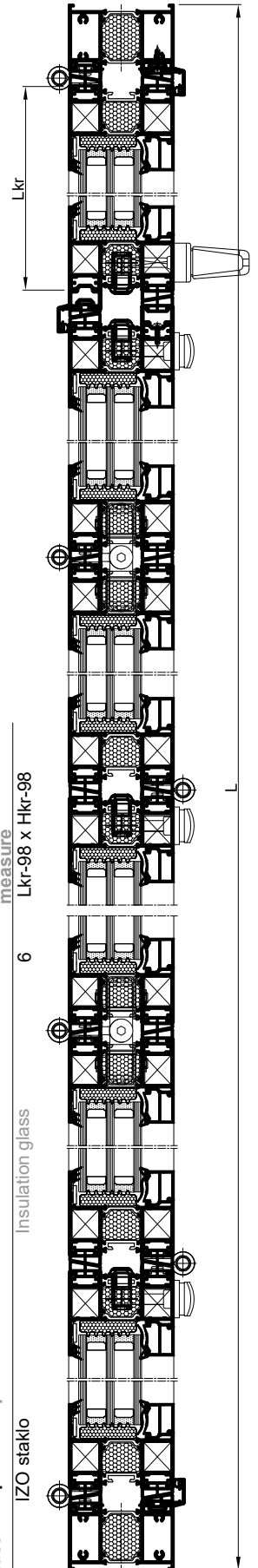


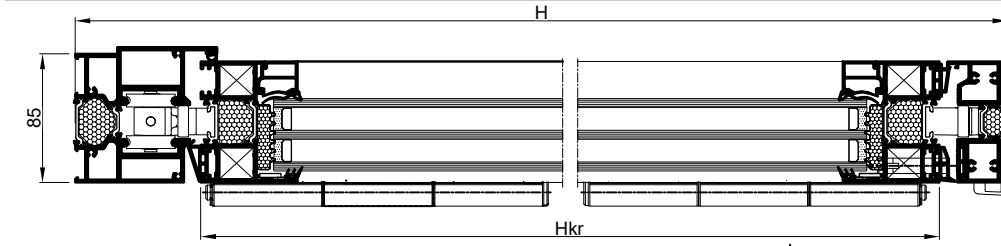
Profil Profile	opis description	kom pcs	mjera measure	pilanje cutting
FT-1300F	vodor.rama-dolje	1	L-90	90-90
FT-1301F	vodor.rama-gore	1	L-7	90-90
FT-1302F	okomiti pojas rama	2	H-72	90-90
FT-1303F	vodoravni profil krila	12	Lkr=L/6-33.5	45-45
FT-1303F	okomiti profil krila	12	Hkr=H-128	45-45
F-1562	dodatni profil na krilu	2	H-128	90-90
F-1561	maska rama	2	H-108	90-90
F-1561	maska krila	1	H-128	90-90
Z40-666	vodoravne lajsne (20.5 mm)	12	Lkr-84	90-90
Z40-666	okomite lajsne (20.5 mm)	12	Hkr-128	90-90
F-1584	klizač	4	Hkr	90-90

Vezni elementi	opis description	kom pcs
Conn. elements		
710.413	kutna spojnica krila	48
731.010	pomoćni kutnik krila	24
383.001	maska profila FT-1301F	1
360.009	odvodnja kapljevina -Monodrain	12
373.003	maska za drenažni otvor	3
363.069	umetak za F-1561	2
111.024	baglame	12
111.025	baglama-rukohvat	2
111.022	mehanizam gornje vodilice	2
111.023	mehanizam donje pratilice	2
140.088	brava	4
105.007	ručka za bravu	3
383.002	zapinjač za profilu FT-1303F	8
100.017	ručka za bravu (Roto)	1
140.081	graničnik krila	4

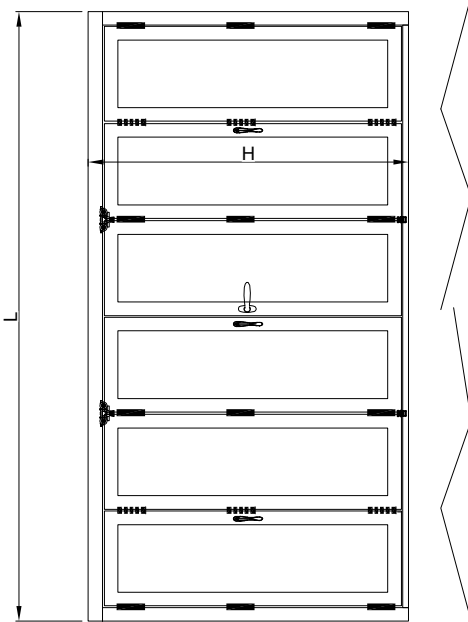
Brtve Gaskets	opis description	mjera measure
341.011	brtva u g. vodilici, prema krilu	L
321.001	brtva u profilu F-1561	2H
341.014	brtva na spoju, okomita	26H
341.015	brtva na spoju, okomita(maska)	2H
344.085	brtva u žlijebu donje vodilice	L
341.016	brtva krila prema gornjoj vodilici	L
341.017	brtva krila prema d. vodilici,vani	L
341.018	brtva krila prema d.vodilici,unutra	L
321.002	brtva za stakljenje, vanjska	2L+12H
311.003	brtva za stakljenje, unutarnja	2L+12H

Staklo Glass	opis description	mjera measure
48 mm	IZO staklo	6





HARMO OTVARANJE 3+3
OTVARANJE VANI
HARMO OPENING 3+3
OUTSIDE OPENING

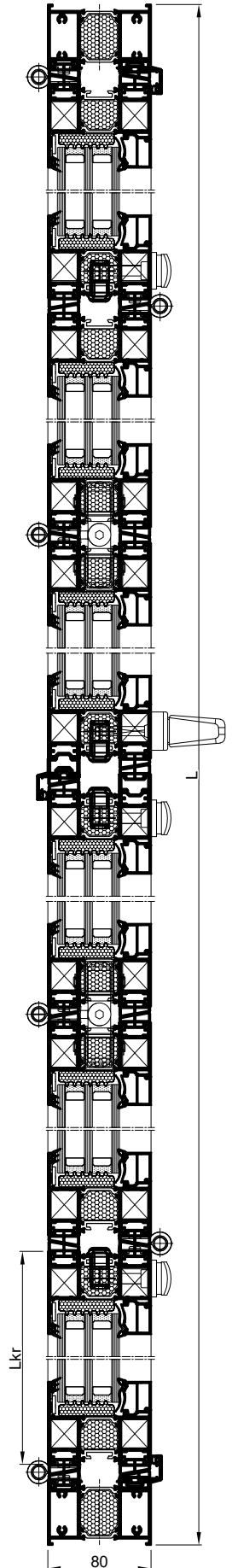


Profil Profile	opis description	kom pcs	mjera measure	pilanje cutting
FT-1300F	vodor.rama-dolje	1	L-90	90-90
FT-1301F	vodor.rama-gore	1	L-7	90-90
FT-1302F	okomiti pojas rama	2	H-72	90-90
FT-1303F	vodoravni profil krila	12	Lkr=L/6-33.5	45-45
FT-1303F	okomiti profil krila	12	Hkr=H-128	45-45
F-1562	dodatni profil na krilu	2	H-128	90-90
F-1561	maska rama	2	H-108	90-90
F-1561	maska krila	1	H-128	90-90
Z40-666	vodoravne lajsne (20.5 mm)	12	Lkr-84	90-90
Z40-666	okomite lajsne (20.5 mm)	12	Hkr-128	90-90
F-1584	klizač	4	Hkr	90-90

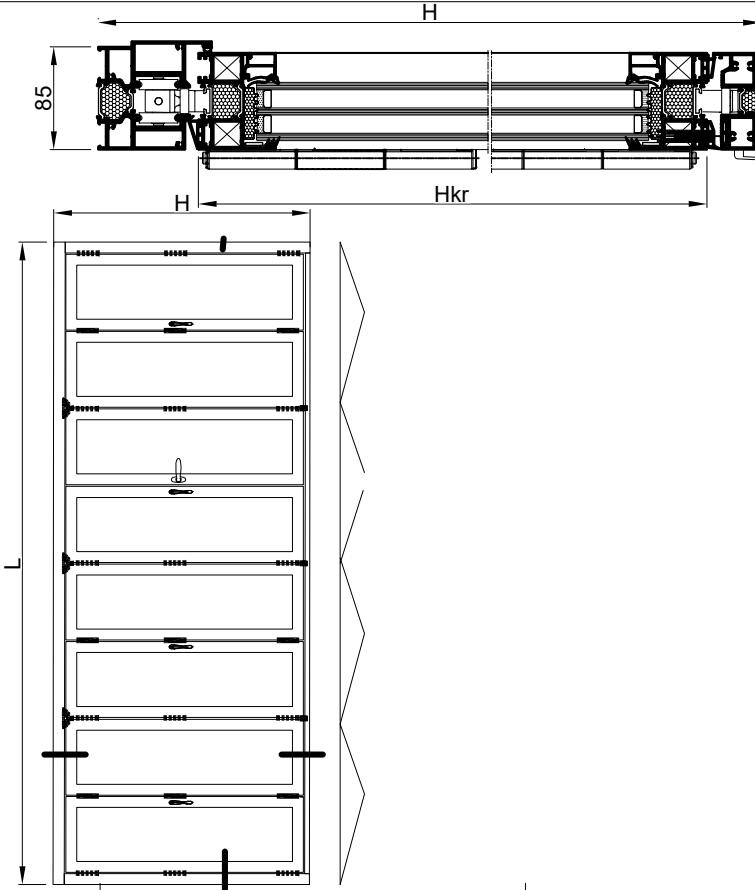
Vezni elementi Conn. elements	opis description	kom pcs
710.413	kutna spojnica krila	48
731.010	pomoćni kutnik krila	24
383.001	maska profila FT-1301F	1
360.009	odvodnja kapljevina -Monodrain	12
373.003	maska za drenažni otvor	3
363.069	umetak za F-1561	2
111.024	baglame	12
111.025	baglama-rukohvat	2
111.022	mehanizam gornje vodilice	2
111.023	mehanizam donje pratilice	2
140.088	brava	4
105.007	lock	3
383.002	ručka za bravu	8
100.017	zapijnač u profilu FT-1303F	1
140.081	ručka za bravu (Roto)	4
	graničnik krila	
	sash stopper	

Brtve Gaskets	opis description	mjera measure
341.011	brtva u g. vodilici, prema krilu	L
321.001	brtva u profilu F-1561	2H
341.014	brtva na spoju, okomita	26H
341.015	brtva na spoju, okomita(maska)	2H
344.085	brtva u žiljebu donje vodilice	L
341.016	brtva krila prema gornjoj vodilici	L
341.017	brtva krila prema d. vodilici,vani	L
341.018	brtva krila prema d.vodilici,unutra	L
321.002	brtva za stakljenje, vanjska	2L+12H
311.003	brtva za stakljenje, unutarnja	2L+12H

Staklo Glass	opis description	mjera measure
48 mm	IZO staklo	6
	Insulation glass	Lkr-98 x Hkr-98



**HARMO OTVARANJE 5+3
OTVARANJE VANI
HARMO OPENING 5+3
OUTSIDE OPENING**

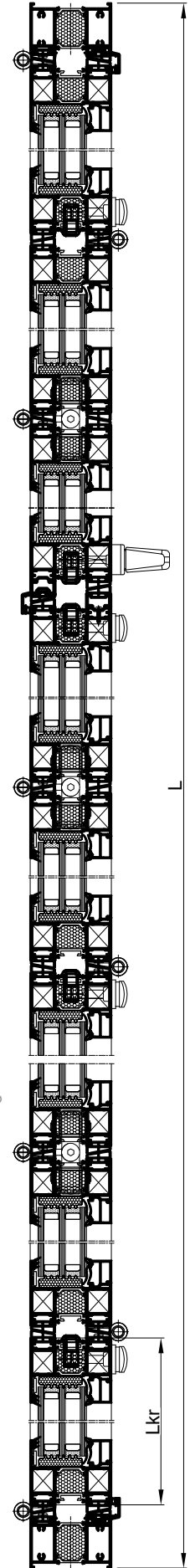


Profil Profile	opis description	komp pcs	mjera measure	pilanje cutting
FT-1300F	vodor. rama-dolje	1	L-90	90-90
FT-1301F	vodor. rama-gore	1	L-7	90-90
FT-1302F	okomiti pojas rama	2	H-72	90-90
FT-1303F	vodoravni profil krila	16	Lkr=L/8-28	45-45
FT-1303F	okomiti profil krila	16	Hkr=H-128	45-45
F-1562	dodatni profil na krilu	2	H-128	90-90
F-1561	maska rama	2	H-108	90-90
F-1561	maska krila	1	H-128	90-90
Z40-666	vodoravne lajsne (20.5 mm)	16	Lkr-84	90-90
Z40-666	okomite lajsne (20.5 mm)	16	Hkr-128	90-90
F-1584	klizač	5	Hkr	90-90

Vezni elementi Conn. elements	opis description	komp pcs
710.413	kutna spojnica krila	64
731.010	pomoćni kutnik krila	32
383.001	maska profila FT-1301F	1
360.009	odvodnja kapljevina -Monodrain	16
373.003	maska za drenažni otvor	4
363.069	umetak za F-1561	2
111.024	baglame	15
111.025	baglama-rukohvat	3
111.022	mehanizam gornje vodilice	3
111.023	mehanizam donje pratilice	3
140.088	brava	5
105.007	ručka za bravu	4
383.002	zapinjač u profilu FT-1303F	10
100.017	ručka za bravu (Roto)	1
140.081	graničnik krila	6

Brtve Gaskets	opis description	mjera measure
341.011	brtva u g. vodilici, prema krilu	L
321.001	brtva u profilu F-1561	2H
341.014	brtva na spoju, okomita	34H
341.015	brtva na spoju, okomita(maska)	2H
344.085	brtva u žlijebu donje vodilice	L
341.016	brtva krila prema gornjoj vodilici	L
341.017	brtva krila prema d. vodilici,vani	L
341.018	brtva krila prema d. vodilici,unutra	L
321.002	brtva za stakljenje, vanjska	2L+16H
311.003	brtva za stakljenje, unutarnja	2L+16H

Staklo Glass	opis description	mjera measure
48 mm	IZO staklo	8
	Insulation glass	Lkr-98 x Hkr-98

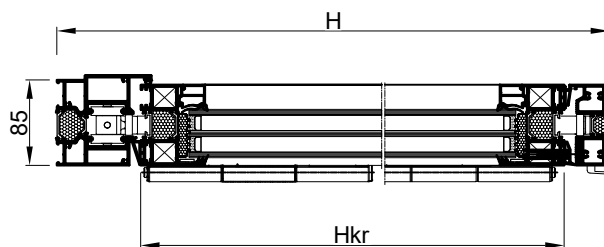
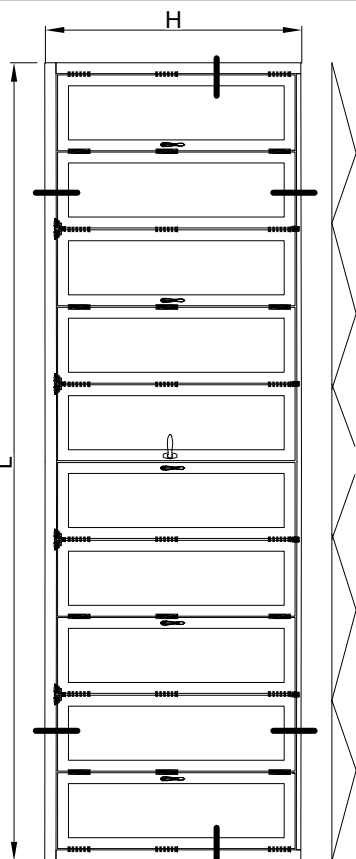


Profil Profile	opis description	kom pcs	mjera measure	pilanje cutting
FT-1300F	vodor.rama-dolje	1	L-90	90-90
FT-1301F	vodor.rama-gore	1	L-7	90-90
FT-1302F	okomiti pojas rama	2	H-72	90-90
FT-1303F	vodoravni profil krila	20	Lkr=L/10-25	45-45
FT-1303F	okomiti profil krila	20	Hkr=H-128	45-45
F-1562	dodatni profil na krilu	2	H-128	90-90
F-1561	maska rama	2	H-108	90-90
F-1561	maska krila	1	H-128	90-90
Z40-666	vodoravne lajsne (20.5 mm)	20	Lkr-84	90-90
Z40-666	okomite lajsne (20.5 mm)	20	Hkr-128	90-90
F-1584	klizač	6	Hkr	90-90

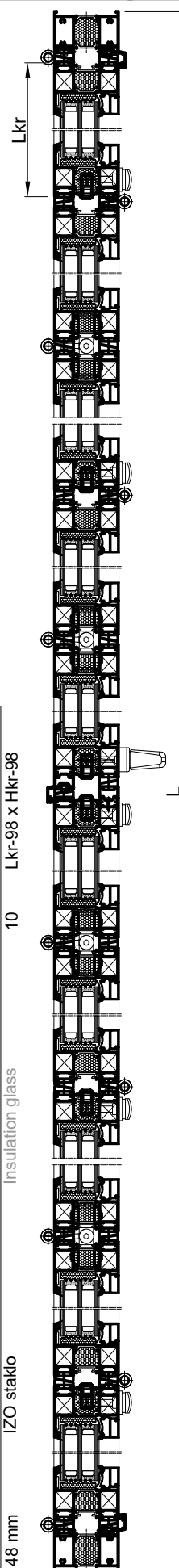
Vezni elementi Conn. elements	opis description	kom pcs
710.413	kutna spojnica krila	80
731.010	pomoćni kutnik krila	40
383.001	maska profila FT-1301F	1
360.009	odvodnja kapljevina -Monodrain	20
373.003	maska za drenažni otvor	5
363.069	umetak za F-1561	2
111.024	baglame	18
111.025	baglama-rukohvat	4
111.022	mehanizam gornje vodilice	4
111.023	mehanizam donje pratilice	4
140.088	brava	6
105.007	ručka za bravu	5
383.002	zapinjač u profilu FT-1303F	12
100.017	ručka za bravu (Roto)	1
140.081	graničnik krila	8

Brtve Gaskets	opis description	mjera measure
341.011	brtva u g. vodilici, prema krilu	L
321.001	brtva u profilu F-1561	2H
341.014	brtva na spoju, okomita	42H
341.015	brtva na spoju, okomita(maska)	2H
344.085	brtva u žlijebu donje vodilice	L
341.016	brtva krila prema gornjoj vodilici	L
341.017	brtva krila prema d. vodilici,vani	L
341.018	brtva krila prema d.vodilici,unutra	L
321.002	brtva za stakljenje, vanjska	2L+20H
311.003	brtva za stakljenje, unutarnja	2L+20H

Staklo Glass	opis description	mjera measure
48 mm	IZO staklo	10
	Insulation glass	Lkr-98 x Hkr-98



HARMO OTVARANJE 5+5
OTVARANJE VANI
HARMO OPENING 5+5
OUTSIDE OPENING



FEAL



Skenirajte QR kod i registrirajte se na partner.feal.ba

Scan the QR code and register on partner.feal.ba

TERMO 80 HD

Kolovoz/August 2019

FEAL d.o.o.
Trnska cesta 146
88220 Široki Brijeg
Bosna i Hercegovina
Tel. +387 39 704-269; 705-807; 705-636
Fax. +387 39 704-358
info@feal.ba
www.feal.ba