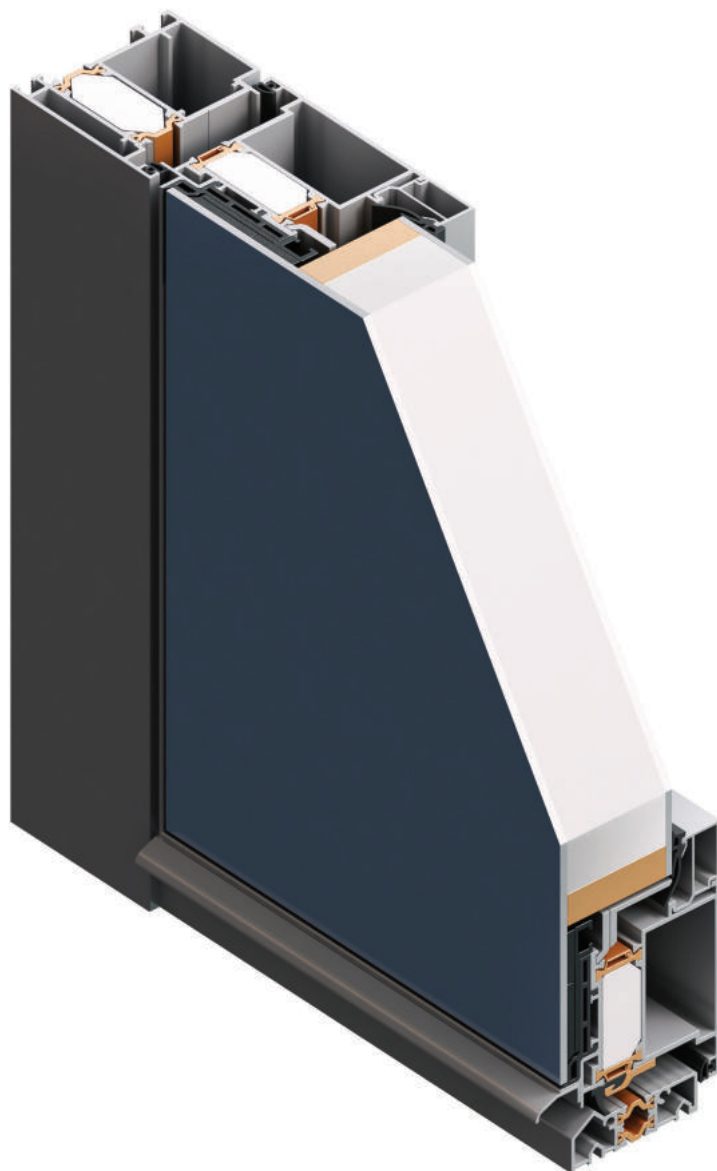


# FEAL



## TERMO 65 VS | VP

ULAZNA VRATA  
*ENTRY DOOR*



## SADRŽAJ - KAZALO

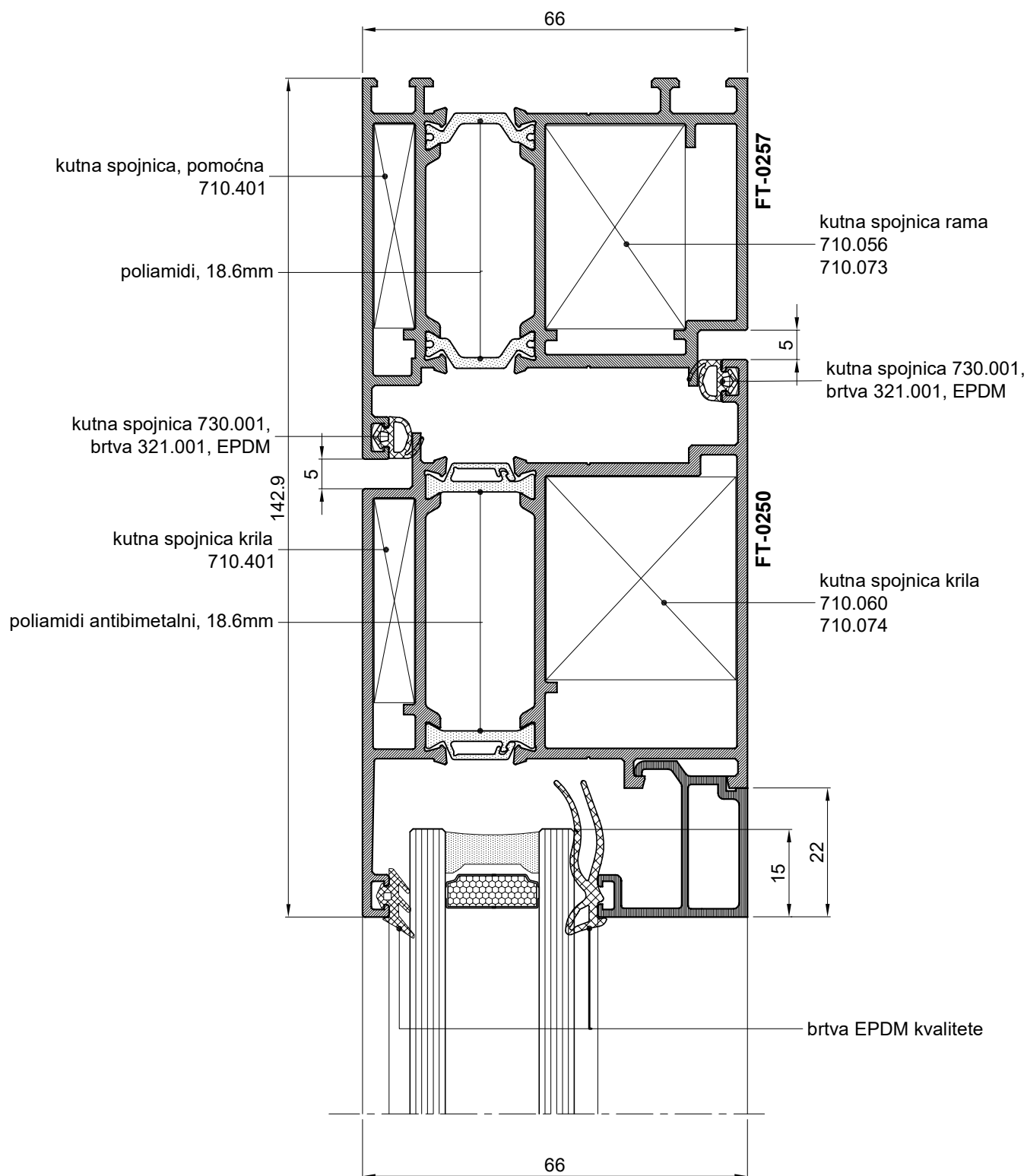
00	ZNAČAJKE SISTEMA.....	221.00.000-003
01	ISPITIVANJA I CERTIFIKATI.....	221.01.000-023
03	PROFILI.....	221.03.000-019
04	VEZNI ELEMENTI.....	221.04.000-005
05	PVC ELEMENTI.....	221.05.000-003
06	MEHANIZMI.....	221.06.000-007
07	BRTVILA.....	221.07.000-004
08	DODACI.....	221.08.000-002
09	PRIKAZ STAKLJENJA.....	221.09.000-003
10	PRESJECI.....	221.10.000-128
11	OBRADA I MONTAŽA.....	221.11.001-132
12	REZNE LISTE.....	221.12.000-023
13	EVAKUACIJSKE VRATA.....	221.13.000-017



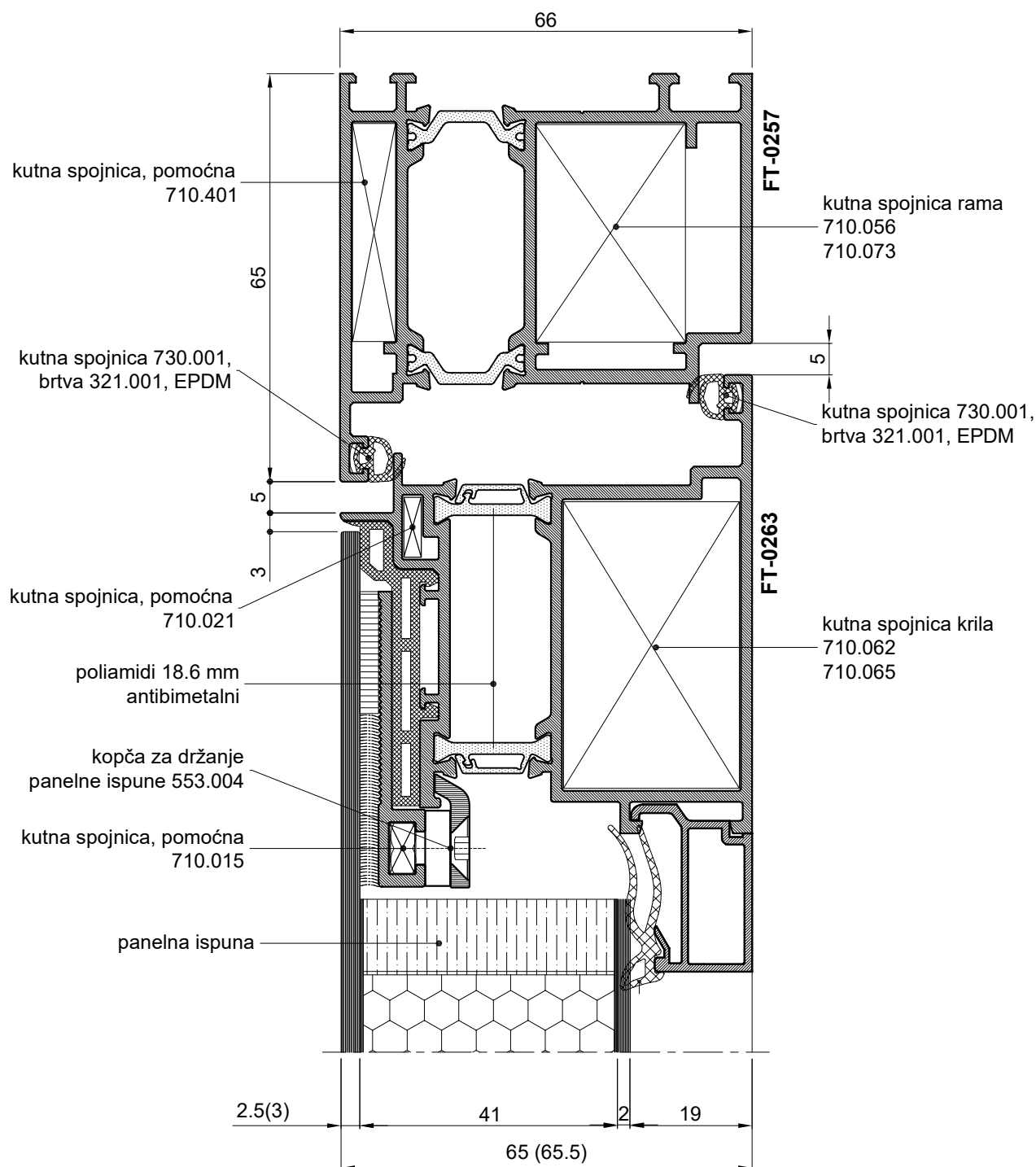
# Značajke sistema



## SERIJA PROFILA ZA VRATA



## SERIJA PROFILA ZA VRATA (SKRIVENO KRILO)



# Ispitivanja i certifikati





Institut IGH d.d.  
Sektor IGH Institut  
Laboratorij IGH  
Laboratorij za građevinsku fiziku  
Janka Rakuše 1, 10000 Zagreb  
Tel. +385 1/61 25 111 (tajništvo), +385 1/61 25 904 (laboratorij)  
Fax. +385 1/61 25 100, e-mail: igt@igh.hr



www.igh.hr

Nalog za ispitivanje: 55/09  
RN 72160804

Zagreb, 2009-05-04

### IZVJEŠTAJ O ISPITIVANJU BR. I/2160-118/09

Naručitelj: FEAL Hrvatska d.o.o.  
Rudeška cesta 3a  
HR-10000 Zagreb

Ugovor/narudžba: ponuda 2160-0-0408/09 od 2009-03-16

Građevni proizvod: jednokrilna vrata TERMO 65 VS

Proizvođač: FEAL d.o.o.  
Trnska cesta 146  
BA-88220 Široki Brijeg, Bosna i Hercegovina

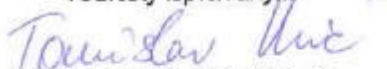
Datum zaprimanja uzoraka: naručitelj je u Laboratorij za građevinsku fiziku 2009-03-18 dostavio vrata TERMO 65 VS

Mjesto ispitivanja: Institut IGH d.d., Sektor IGH Institut, Laboratorij IGH, Laboratorij za građevinsku fiziku, Janka Rakuše 1, HR-10000 Zagreb

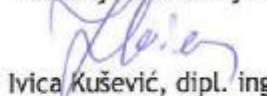
Laboratorijska oznaka uzorka: LGF 078/09

Ispitana svojstva: A dio: zrakopropusnost  
B dio: vodonepropusnost  
C dio: otpornost na opterećenje vjetrom

Voditelj ispitivanja:

  
Tomislav Vučić, dipl. ing. sig.

Voditelj laboratorija:

  
dr. sc. Ivica Kušević, dipl. ing. fizike

Laboratorij za građevinsku fiziku akreditiran je od Hrvatske akreditacijske agencije (HAA) prema zahtjevima norme HRN EN ISO/IEC 17025 za ispitivanja toplinsko-izolacijskih proizvoda za primjenu u građiteljstvu, izabranh ispitivanja: građevnih materijala i proizvoda s obzirom na toplinu, vlagu i akustička svojstva, toplinskih značajki zgrada, svojstava prozora i vrata, boja i lakova, te građevnih materijala i elemenata u požaru, prema Prilogu potvrde o akreditaciji br. 1033/08.  
IGH d.d., Zagreb, ovlašten je od Ministarstva zaštite okoliša, prostornog uređenja i građiteljstva Republike Hrvatske za radnje ispitivanja vrata i prozora, evidencijski broj 1/05, ovlaštenje klasa: UP/1 360-01/06-08/18, urbroj:531-01-07-4 od 4. siječnja 2007.

Rezultati ispitivanja odnose se samo na ispitane uzorke. Djelomično umnožavanje ovog izvještaja nije dopušteno bez pisanog odobrenja Voditelja laboratorija.

Stranica 1 od 10



Institut IGH d.d.  
Sektor IGH Institut  
Laboratorij IGH  
Laboratorij za građevinsku fiziku  
Janka Rakuše 1, 10000 Zagreb  
Tel. +385 1/61 25 111 (tajništvo), +385 1/61 25 904 (laboratorij)  
Fax. +385 1/61 25 100, e-mail: lgf@igh.hr



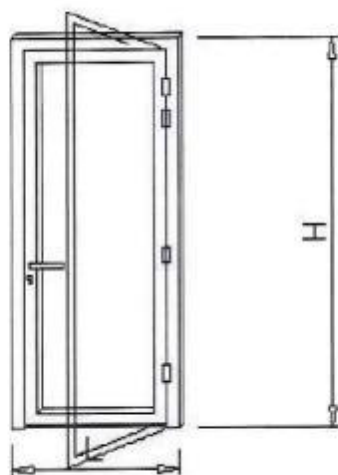
www.igh.hr

Izveštaj broj: I/2160-118/09

#### Opis ispitnih uzoraka:

Ispitivanje zrakopropusnosti, vodonepropusnosti i otpornosti na opterećenje vjetrom provedena su na uzorku jednokrilnih vrata vanjskih izmjera: 1150 mm x 3300 mm, laboratorijske oznake LGF 078/09. Krilo vrata i dovratnik izrađeni su od aluminijskih profila FEAL TERMO 65 VS. Krila vrata su ostakljena izolacijskim staklom proizvođača Kristal, debljine 30 mm (8 + 16 + 6). Vrata su ispitana s evakuacijskom okovom koji je prikazan fotografijom i nema ga u skici od strane naručitelja. U nastavku je dana skica vrata s karakterističnim presjecima i fotografijom.

#### SKICA ALUMINIJSKIH VRATA:



L = 1150 mm  
H = 3300 mm



**Haustür / Türprüfung**

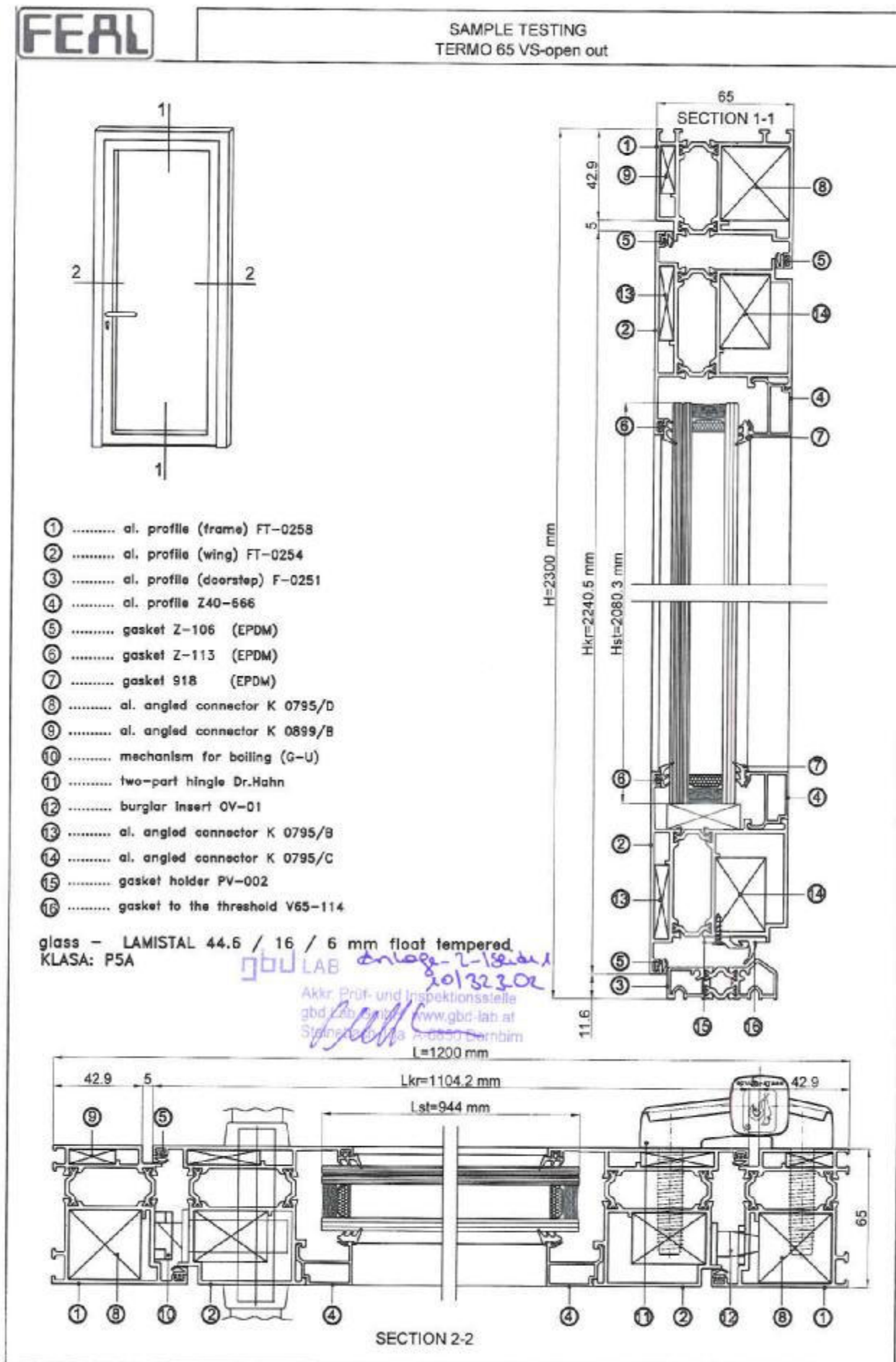
07.07.2010 | Auftragsnr. 10/323\_02 | Kundennr. 0320 | Zeichen hp/dp | Seite 1/8

<b>Auftraggeber</b>	Feal d.o.o.	<b>Adresse</b>	Trn bb BA-88220 Siroki Brijeg
---------------------	-------------	----------------	----------------------------------

<b>Bezeichnung</b>	Haustür	<b>Identifikation</b>	Vrata Termo 65 VS
<b>Rahmenmaterial</b>	Aluminium	<b>Abmessungen</b>	Breite 1200 mm Höhe 2300 mm

<b>Produktnorm</b>	Fenster und Türen	ON EN 14351-1
<b>Klassifizierung</b>	Luftdurchlässigkeit (Mittelwert)	ON EN 12207 <b>4</b>
	Schlagregendichtheit	ON EN 12208 <b>8A</b>
	Widerstandsfähigkeit bei Windlast	ON EN 12210 <b>C3</b>





## Tür / Fähigkeit zur Freigabe

19.06.2015	Auftragsnr. Order no.	15/0541_01	Kundennr. Client no.	2258	Zeichen Sign	tl/hi	Seite Page	1/11
------------	--------------------------	------------	-------------------------	------	-----------------	-------	---------------	------




Akkreditierte Prüf- und Inspektionsstelle – gbd Lab GmbH



## Prüfbericht / Test report

Fähigkeit zur Freigabe (Zwängungsfreiheit) nach EN 14351-1

<b>Auftraggeber</b> Client	Feal d.o.o	<b>Adresse</b> Address	Trnska cesta 146 BIH-88220 Siroki Brijeg
<b>Bezeichnung</b> Designation	1- und 2-flg. Drehtür	<b>Identifikation</b> Identification	Thermo 65VS u. 65 VP VS = Vratastaklo VP = Vratapanel
<b>Rahmenmaterial</b> Frame material	Aluminium	<b>Abmessungen</b> Dimensions	<b>Flügelbreite</b> gemäß Pkt. 6
<b>Produktnorm</b> Product standard	Fenster und Türen Windows and doors	EN 14351-1	
<b>Einstufung</b> Grading	Fähigkeit zur Freigabe (Zwängungsfreiheit)	EN 14351-1 – 4.10	<b>erfüllt</b>



Akkreditierte Prüf- und Inspektionsstelle  
gbd Lab GmbH www.gbd.at  
Steinebach 13a A-6850 Dornbirn

Dieses Deckblatt kann als Kurzfassung verwendet werden. Wir behalten alle Rechte in diesem Dokument und in den Informationen vor, die darin enthalten sind. Missbrauch oder Weitergabe an dritte Parteien ist ohne ausdrückliche Berechtigung verboten. This cover can be used as an edited version. We reserve all rights in this document and in the information contained therein. Reproduction use or disclosure to third parties without explicit authorization is strictly forbidden.

Vorlage 01 / Template 01

Akkreditierte Prüf- und Inspektionsstelle / Accredited Testing and Inspection Center – gbd Lab GmbH FN 295310f  
Steinebach 13a A-6850 Dornbirn T +43 5572 394830-0 F +43 5572 394830-39 office.lab@gbd.at www.gbd.at

**Tür / Fähigkeit zur Freigabe**

19.06.2015	Auftragsnr. Order no.	15/0541_01	Kundennr. Client no.	2258	Zeichen Sign	tl/hl	Seite Page	10/11	
------------	--------------------------	------------	-------------------------	------	-----------------	-------	---------------	-------	--

**Variante 4**

Profilkombination: Rahmen FT-0258 / Gehflügel FT-0259 / Stehflügel FT-0256 und FT-259

Bautiefe: 65 mm

Flügelbreite: Gehflügel min. 1137 mm / Stehflügel min. 1115 mm

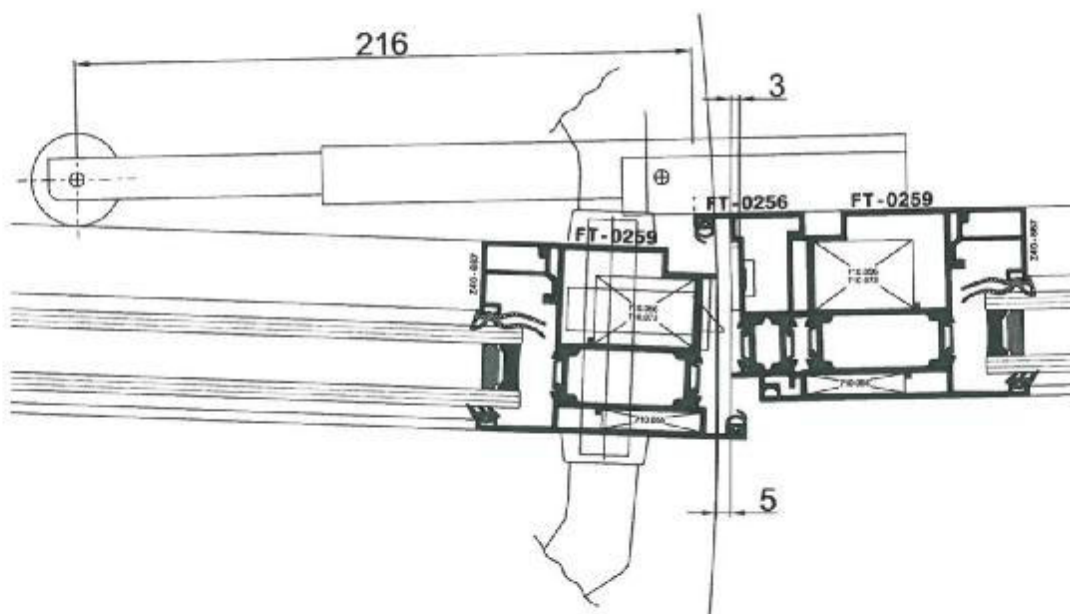
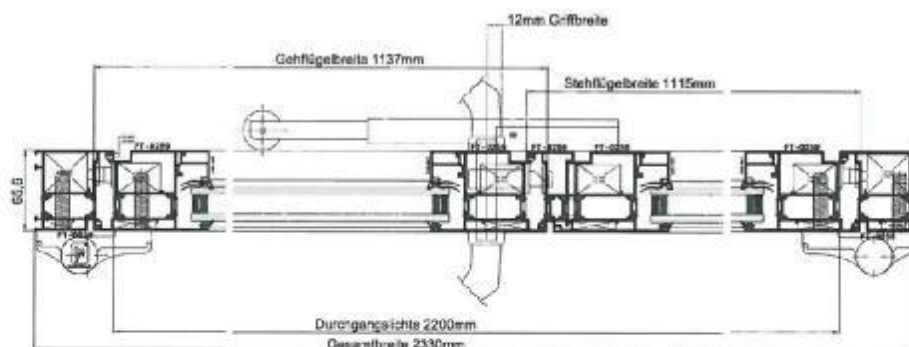
Bandabstand: Drehpunktabstand  $\leq 20$  mm

Dornmaß: 35 mm

Falle / Riegel: 3 mm vorstehend

Betätigung: maximale Griffbreite 12 mm

Mitnehmerklappe: WSS-Nr. 05.671.0000.010 (Dorma MK 397) Ausstellmaß = 216 mm (gezeichnet)



# Berechnung des Wärmedurchgangskoeffizienten $U_f$

auf Grundlage der Überprüfung nach EN 14351-1 / EN 13830



Protokoll 14-001274-PR19

Protokollinhaber  
**FEAL d.o.o.**  
 Trnska cesta 146  
 88220 Siroki Brijeg

Produkt  
 Flügelrahmen-Schwelle Metall  
 Bezeichnung  
 TERMO 65VS  
 Ansichtsbreite B in mm: 194  
 Flügelrahmen  
 Profilquerschnitt, Dicke in mm: 64,5  
 Schwelle  
 Profilquerschnitt, Dicke in mm: 51,9  
 Ersatzpaneel  
 Dicke in mm: 24  
 Einstand in mm: 15

## Grundlagen

ift-Zertifizierungsprogramm „ift-zertifizierter Fachbetrieb zur Berechnung von Wärmedurchgangskoeffizienten“ – QM 339  
 ift-Zertifizierungs- und Überwachungsvertrag 588 6049971  
 EN ISO 10077-2 Wärmetechnisches Verhalten von Fenstern, Türen und Abschlüssen - Berechnung des Wärmedurchgangskoeffizienten  
 Teil 2: Numerisches Verfahren für Rahmen

## Berechnungsquerschnitt



Erstellt von: Zovko, Mario

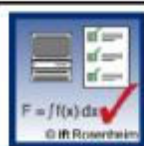
## Randbedingungen Wärmeübergangswiderstand

Die Wärmeübergangswiderstände entsprechen den Vorgaben der EN ISO 10077-2.

## Materialtabelle Wärmeleitfähigkeit / Emission

Die Wärmeleitfähigkeiten der verwendeten Materialien und deren Emissionen entsprechen der EN ISO 10077-2 bzw. EN ISO 10456.

Color	Material	Wärmeleit. W/mK	Emission Oberfläche
	Polyamide 6.6 with 25 % Glass Fibers	0,300	0,9
	Aluminium alloy - anodised - painted - powder coated	160	0,9
	Ethylene Propylene Diene Monomer (EPDM)	0,250	0,9
	XPE	0,038	0,9
	XPS (Thickness up to 60 mm)	0,034	0,9
	Calibration Panel EN ISO 10077-2	0,035	0,9



## Wärmedurchgangskoeffizient

$$U_f = 2,5 \text{ W}/(\text{m}^2 \cdot \text{K})$$

Das ift Rosenheim bestätigt die Überprüfung der Grundlagen nach EN 14351-1 Anhang ZA.2 für die vom Hersteller eigenverantwortliche Berechnung für den Nachweis des Wärmedurchgangskoeffizienten  $U_f$  von Rahmenprofilen auf Basis eines bestehenden Zertifizierungs- und Überwachungsvertrages gemäß ift-Zertifizierungsprogramm QM 339.

Der Wärmedurchgangskoeffizient  $U_f$  des Rahmenprofils beinhaltet nicht den Einfluss von punktuellen Wärmebrücken (z.B. Beschlagstechnik, Rollmechanik von Schiebeelementen, Verschraubung).

Dr. Joachim Hessinger  
 ift Rosenheim  
 14.10.2014

Manuel Demel  
 ift Rosenheim  
 14.10.2014

ift Rosenheim GmbH

 Theodor-Gietl-Str. 7 - 9  
 D-83026 Rosenheim

 Sitz: 83026 Rosenheim  
 AG Traunstein, HRB 14763

Anerkannte Stelle


 DAkkS  
 Güteklasse  
 Akkreditierungsstelle  
 D-15-11340-01-03  
 D-K-11340-01-00

 DAkkS  
 Güteklasse  
 Akkreditierungsstelle  
 D-15-11340-01-03  
 D-15-11340-01-00

 Geschäftsführer:  
 Dr. Jochen Peichl  
 Prof. Ulrich Sieberath

 Tel : +49 (0)8031/261-0  
 Fax: +49 (0)8031/261-290  
 www.ift-rosenheim.de

 Sparkasse Rosenheim  
 IBAN: DE90711500000003822  
 SWIFT-BIC: BYLADEM1RO5

# Berechnung des Wärmedurchgangskoeffizienten $U_f$

auf Grundlage der Überprüfung nach EN 14351-1 / EN 13830



Protokoll 14-001274-PR18

**Protokollinhaber**
**FEAL d.o.o.**  
 Trnska cesta 146  
 88220 Siroki Brijeg

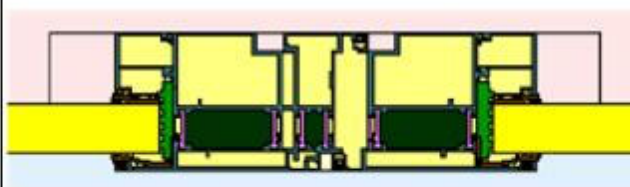
**Produkt**

 Flügelrahmen-Stulp-Flügelrahmen Metall  
 Bezeichnung  
 TERMO 65VS  
 Ansichtsbreite B in mm: 195  
 Ersatzpaneel  
 Dicke in mm: 24  
 Einstand in mm: 20  
 Flügelrahmen  
 Profliquerschnitt, Dicke in mm: 65,6  
 Stulp  
 Profliquerschnitt, Dicke in mm: 60,9  
 Flügelrahmen  
 Profliquerschnitt, Dicke in mm: 65,6  
 Ersatzpaneel  
 Dicke in mm: 24  
 Einstand in mm: 20

**Grundlagen**

 ift-Zertifizierungsprogramm „ift-zertifizierter Fachbetrieb zur Berechnung von Wärmedurchgangskoeffizienten“ – QM 339  
 ift-Zertifizierungs- und Überwachungsvertrag 588 6049971

 EN ISO 10077-2 Wärmetechnisches Verhalten von Fenstern, Türen und Abschlüssen - Berechnung des Wärmedurchgangskoeffizienten  
 Teil 2: Numerisches Verfahren für Rahmen

**Berechnungsquerschnitt**


Erstellt von: Zovko, Mario

**Randbedingungen Wärmeübergangswiderstand**

Die Wärmeübergangswiderstände entsprechen den Vorgaben der EN ISO 10077-2.

**Materialtabelle Wärmeleitfähigkeit / Emission**

Die Wärmeleitfähigkeiten der verwendeten Materialien und deren Emissionen entsprechen der EN ISO 10077-2 bzw. EN ISO 10456.

Color	Material	Wärmeleitf. W/mK	Emission Oberfläch
Yellow	Calibration Panel EN ISO 10077-2	0,035	0,9
Green	Aluminium alloy - anodised - painted - powder coated	160	0,9
Pink	Polyamide 6.6 with 25 % Glass Fibers	0,300	0,9
Brown	Ethylene Propylene Diene Monomer (EPDM)	0,250	0,9
Light Green	XPE	0,038	0,9
Dark Green	XPS (Thickness up to 50 mm)	0,034	0,9


**Wärmedurchgangskoeffizient**

$$U_f = 2,6 \text{ W/(m}^2 \cdot \text{K)}$$

 Das ift Rosenheim bestätigt die Überprüfung der Grundlagen nach EN 14351-1 Anhang ZA.2 für die vom Hersteller eigenverantwortliche Berechnung für den Nachweis des Wärmedurchgangskoeffizienten  $U_f$  von Rahmenprofilen auf Basis eines bestehenden Zertifizierungs- und Überwachungsvertrages gemäß ift-Zertifizierungsprogramm QM 339.

 Der Wärmedurchgangskoeffizient  $U_f$  des Rahmenprofils beinhaltet nicht den Einfluss von punktuellen Wärmebrücken (z.B. Beschlagstechnik, Röllmechanik von Schiebeelementen, Verschraubung).

**Dr. Joachim Hessinger**  
 ift Rosenheim  
 14.10.2014



**Manuel Demel**  
 ift Rosenheim  
 14.10.2014

ift Rosenheim GmbH

 Theodor-Cliet-Str. 7 - 9  
 D-53026 Rosenheim

 Sitz: 83026 Rosenheim  
 AG Traunstein, HRB 14763

**Anerkannte Stelle**

 Geschäftsführer:  
 Dr. Jochen Peichl  
 Prof. Ulrich Sieberath

 Tel.: +49 (0)8031/261-0  
 Fax: +49 (0)8031/261-260  
 www.ift-rosenheim.de

 Sparkasse Rosenheim  
 IBAN: DE9071150000000000022  
 SWIFT-BIC: BYLADEM1R0S

# Berechnung des Wärmedurchgangskoeffizienten $U_f$

auf Grundlage der Überprüfung nach EN 14351-1 / EN 13830



Protokoll 14-001274-PR17

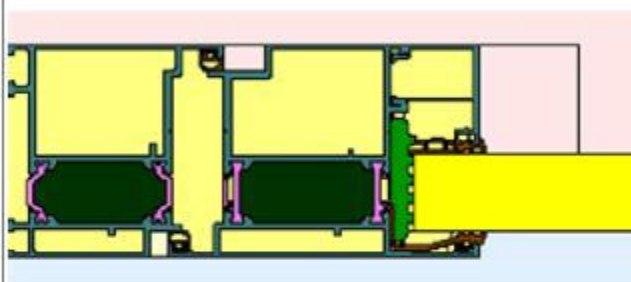
**Protokollinhaber**
**FEAL d.o.o.**  
 Tmska cesta 146  
 88220 Siroki Brijeg

**Produkt**

 Flügelrahmen-Blendrahmen Metall  
 Bezeichnung  
 TERMO 65VS  
 Ansichtsbreite B in mm: 142,9  
 Flügelrahmen  
 Profilquerschnitt, Dicke in mm: 65,6  
 Blendrahmen  
 Profilquerschnitt, Dicke in mm: 65,6  
 Ersatzpaneel  
 Dicke in mm: 24  
 Einstand in mm: 15

**Grundlagen**

 ift-Zertifizierungsprogramm „ift-zertifizierter Fachbetrieb zur Berechnung von Wärmedurchgangskoeffizienten“ – QM 339  
 ift-Zertifizierungs- und Überwachungsvertrag 588 6049971  
 EN ISO 10077-2 Wärme technisches Verhalten von Fenstern, Türen und Abschlüssen - Berechnung des Wärmedurchgangskoeffizienten  
 Teil 2: Numerisches Verfahren für Rahmen

**Berechnungsquerschnitt**


Erstellt von: Zovko, Mario

**Randbedingungen Wärmeübergangswiderstand**

Die Wärmeübergangswiderstände entsprechen den Vorgaben der EN ISO 10077-2.

**Materialtabelle Wärmeleitfähigkeit / Emission**

Die Wärmeleitfähigkeiten der verwendeten Materialien und deren Emissionen entsprechen der EN ISO 10077-2 bzw. EN ISO 10456.

Color	Material	Wärmeleitf. W/mK	Emission Oberfläche
Yellow	Calibration Panel EN ISO 10077-2	0,035	0,9
Pink	Polyamide 6.6 with 25 % Glass Fibers	0,300	0,9
Brown	Ethylene Propylene Diene Monomer (EPDM)	0,250	0,9
Green	XPE	0,038	0,9
Blue	Aluminium alloy - anodised - painted - powder coated	160	0,9
Black	XPS (Thickness up to 60 mm)	0,034	0,9


**Wärmedurchgangskoeffizient**

$$U_f = 2,6 \text{ W/(m}^2 \cdot \text{K)}$$

 Das ift Rosenheim bestätigt die Überprüfung der Grundlagen nach EN 14351-1 Anhang ZA.2 für die vom Hersteller eigenverantwortliche Berechnung für den Nachweis des Wärmedurchgangskoeffizienten  $U_f$  von Rahmenprofilen auf Basis eines bestehenden Zertifizierungs- und Überwachungsvertrages gemäß ift-Zertifizierungsprogramm QM 339.

 Der Wärmedurchgangskoeffizient  $U_f$  des Rahmenprofils beinhaltet nicht den Einfluss von punktuellen Wärmebrücken (z.B. Beschlagstechnik, Rollmechanik von Schiebeelementen, Verschraubung).

**Dr. Joachim Hessinger**  
 ift Rosenheim  
 14.10.2014



**Manuel Demel**  
 ift Rosenheim  
 14.10.2014



 ift Rosenheim GmbH  
 Geschäftsführer:  
 Dr. Jochen Peichl  
 Prof. Ulrich Sieberath

 Theodor-Giell-Str. 7 - 9  
 D-83026 Rosenheim  
 Tel.: +49 (0)8031/281-0  
 Fax: +49 (0)8031/281-290  
 www.ift-rosenheim.de

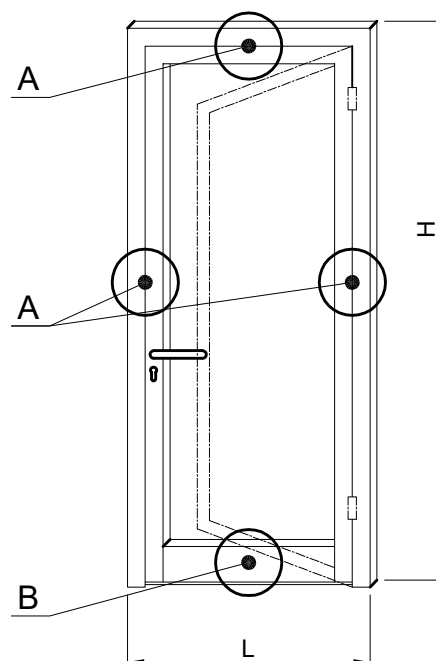
 Sitz: 83026 Rosenheim  
 AG Traunslein, HRB 14785  
 Sparkasse Rosenheim  
 IBAN: DE9071150000000000622  
 SWIFT-BIC: BYLADEM1RCS

 Anerkannte Stelle  
 Notified Body 0757  
 POZ Stelle: BAY 18

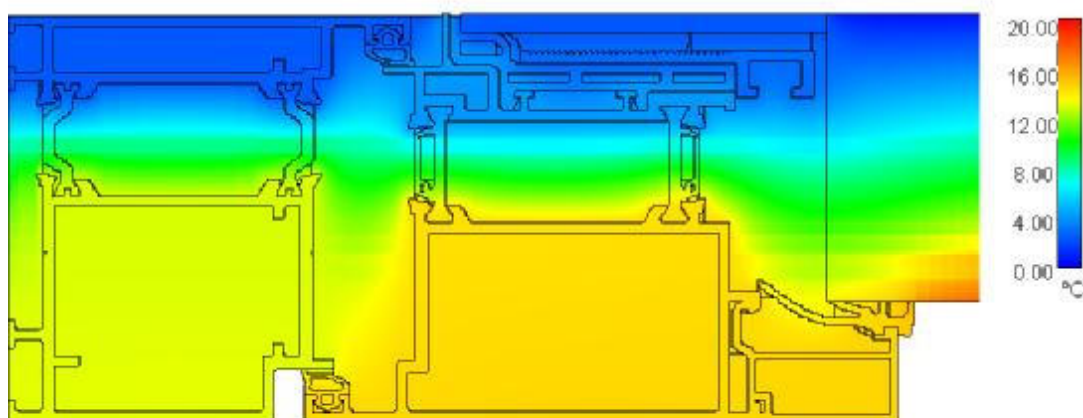

**TOPLINSKE ZNAČAJKE VRATA Termo 65 VP**

Proračun koeficijenta prolaska topline počiva na dvodimenzionalnoj numeričkoj metodi konačnih elemenata određene prema prEN ISO 10077-2.

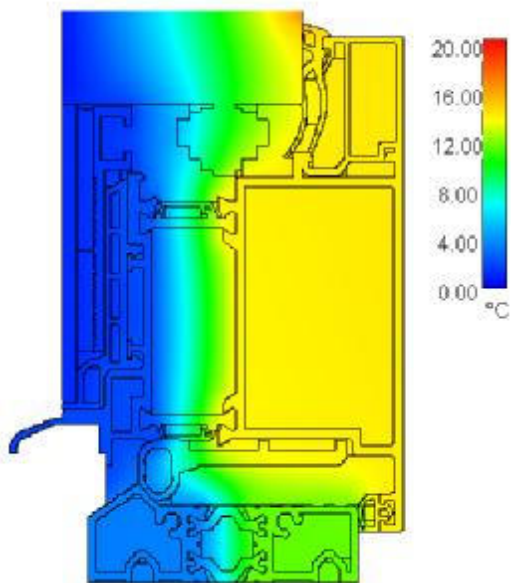
DIMENZIJE	L	(m)	1.1
	H	(m)	2.5
A	$U_A$	( $W/m^2K$ )	2.4
B	$U_B$	( $W/m^2K$ )	2.8
S-staklo	$U_s$	( $W/m^2K$ )	1.1
Kombinacija stakla i profila	$U_b$	( $W/m^2K$ )	1.7



UNUTARNJA VRATA

**Temperaturni dijagram za A**


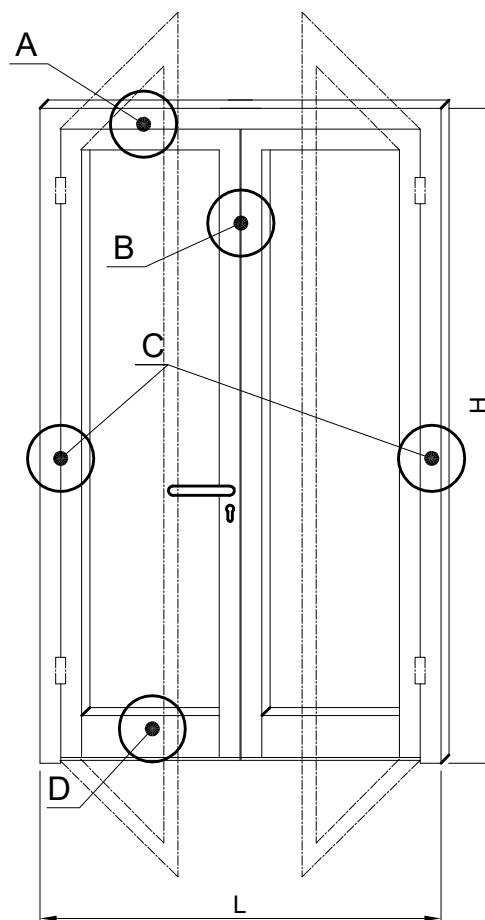
## Temperaturni dijagram za B



**TOPLINSKE ZNAČAJKE VRATA Termo 65 VP**

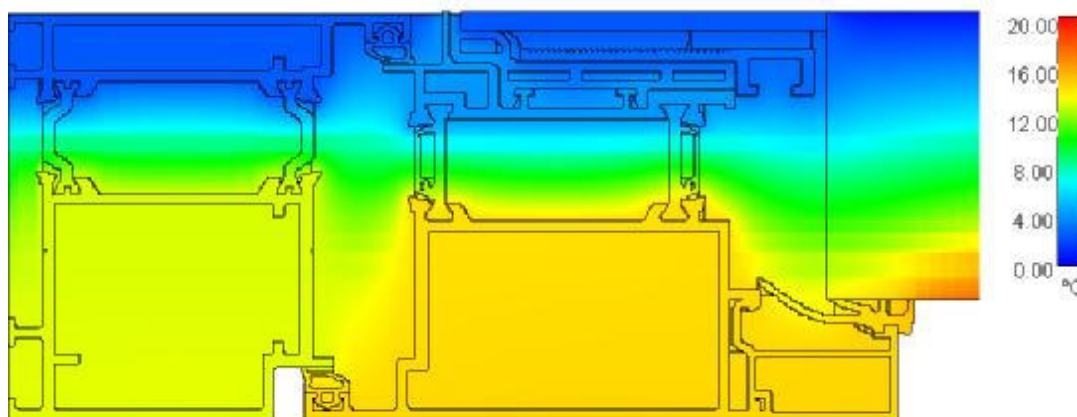
Proračun koeficijenta prolaska topline počiva na dvodimenzionalnoj numeričkoj metodi konačnih elemenata određene prema prEN ISO 10077-2.

DIMENZIJE	L	(m)	2.1
	H	(m)	2.5
A	$U_A$	( $W/m^2K$ )	2.4
B	$U_B$	( $W/m^2K$ )	2.5
C	$U_C$	( $W/m^2K$ )	2.4
D	$U_D$	( $W/m^2K$ )	2.8
S-staklo	$U_S$	( $W/m^2K$ )	1.1
Kombinacija stakla i profila	$U_{Do}$	( $W/m^2K$ )	2.1

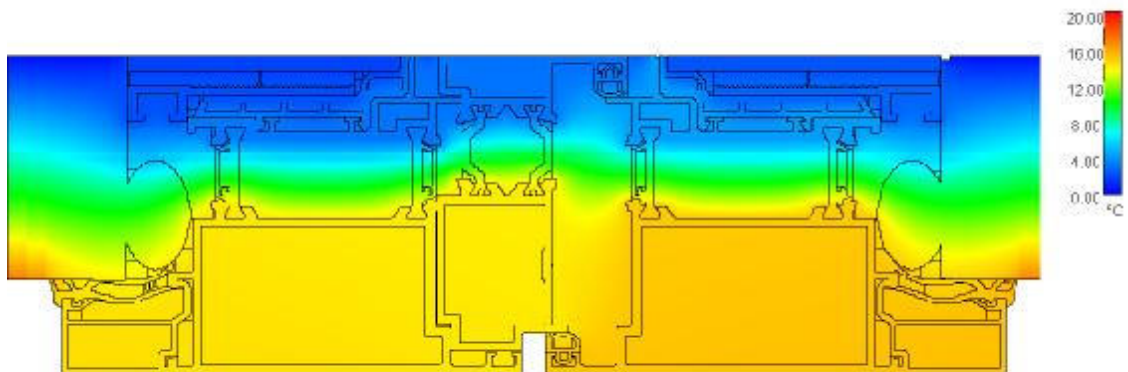


DVOKRILNA UNUTARNJA VRATA

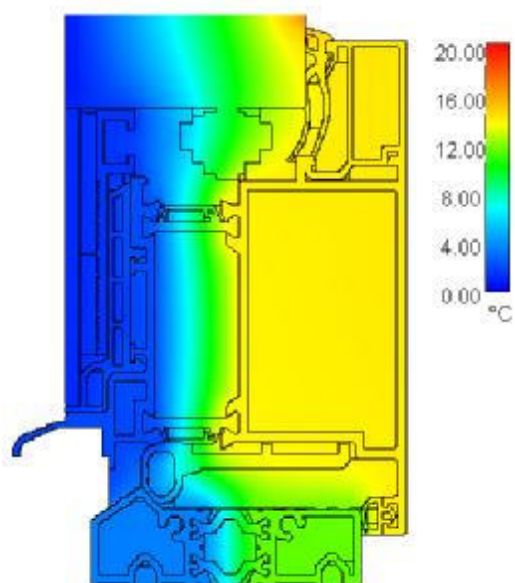
Temperaturni dijagram za A i C



Temperaturni dijagram za B



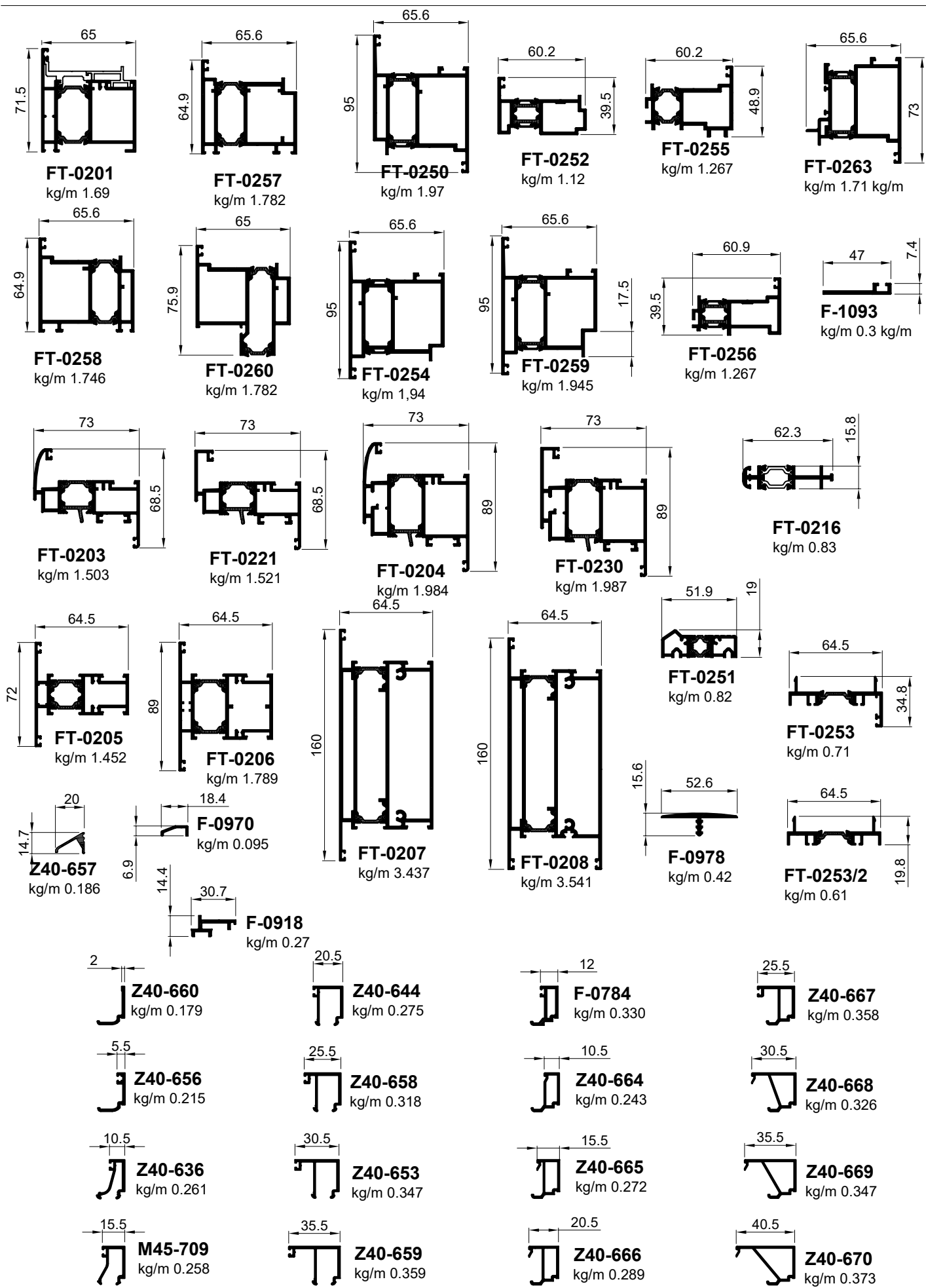
Temperaturni dijagram za D



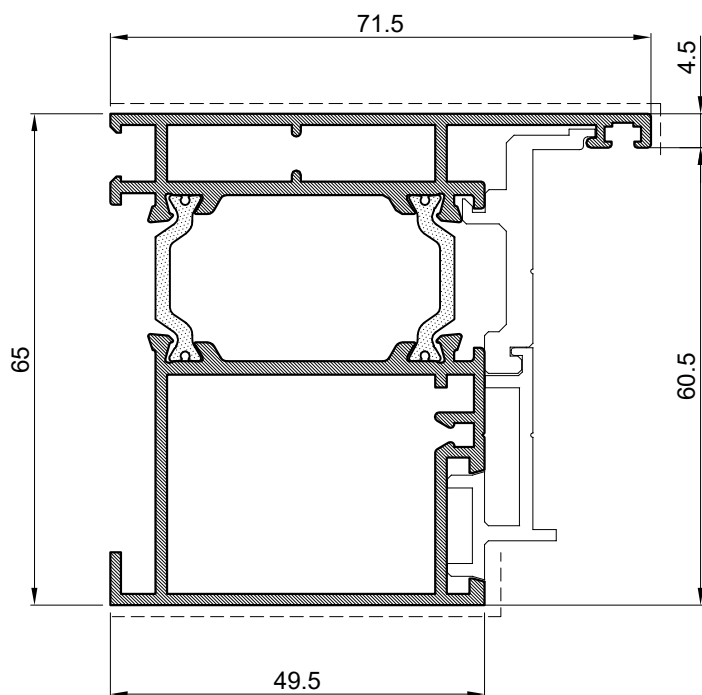


# Profili

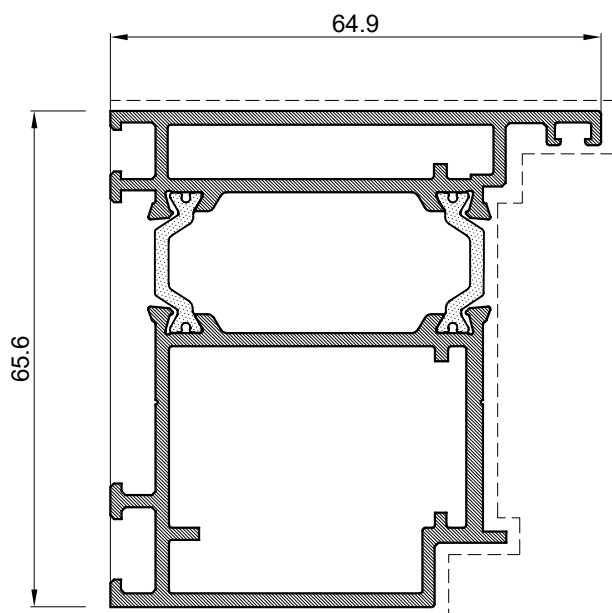




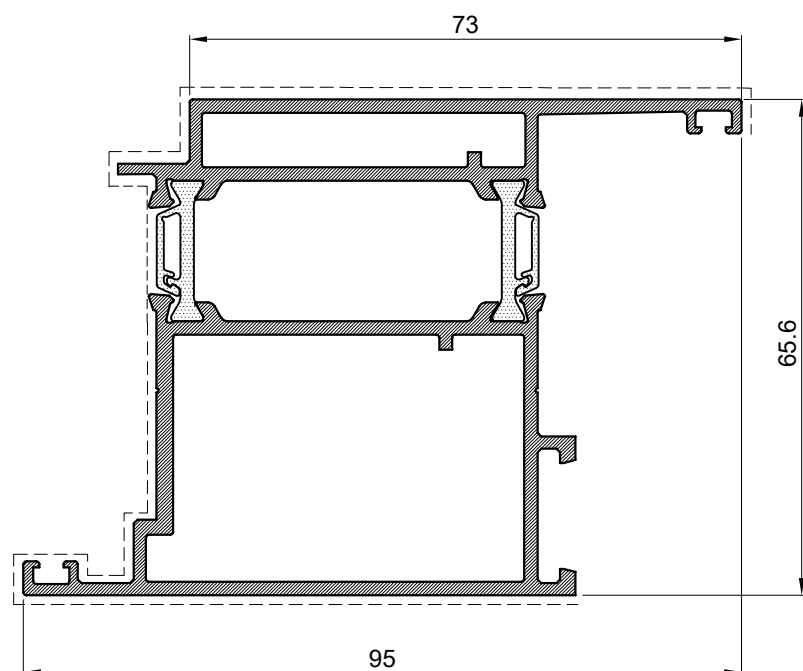




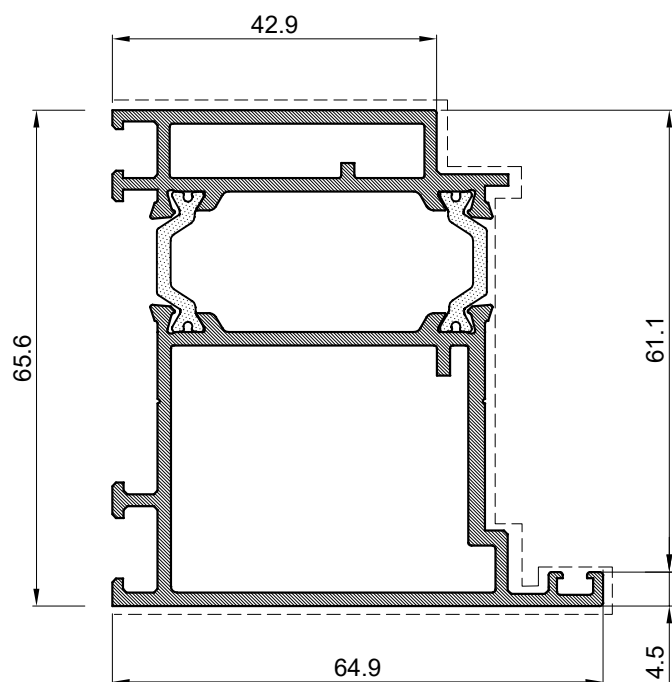
Profil rama prilagođen, otvaranje unutra		
Art.br.	<b>FT-0201</b>	
Težina	kg/m	1.688
Opseg	mm	371
Moment inercije	I <sub>x</sub> (cm <sup>4</sup> )	22.59
	I <sub>y</sub> (cm <sup>4</sup> )	18.71
	W <sub>x</sub> (cm <sup>3</sup> )	8
	W <sub>y</sub> (cm <sup>3</sup> )	4.41
Dužina isporuke	mm	6500



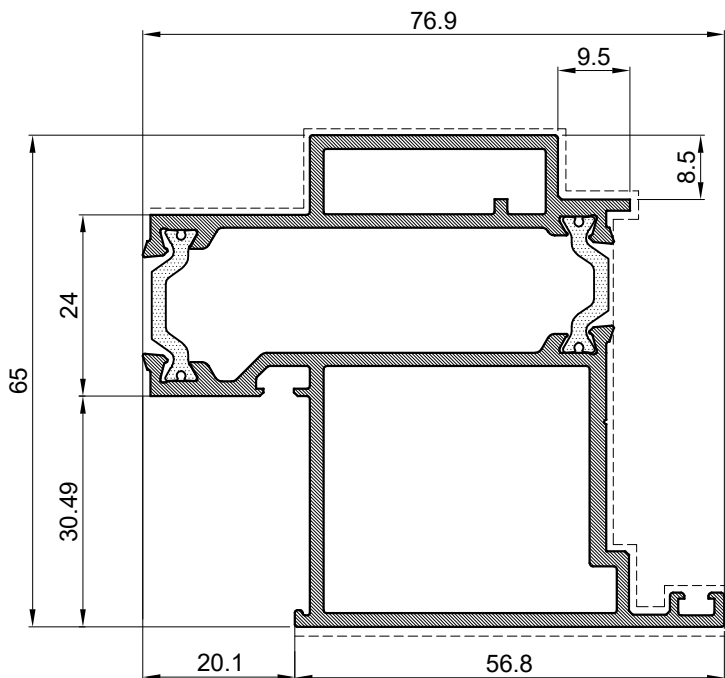
Profil rama, otvaranje unutra		
Art.br.	<b>FT-0257</b>	
Težina	kg/m	1.779
Opseg	mm	384
Moment inercije	I <sub>x</sub> (cm <sup>4</sup> )	25.42
	I <sub>y</sub> (cm <sup>4</sup> )	20.11
	W <sub>x</sub> (cm <sup>3</sup> )	9.02
	W <sub>y</sub> (cm <sup>3</sup> )	5.43
Dužina isporuke	mm	6500



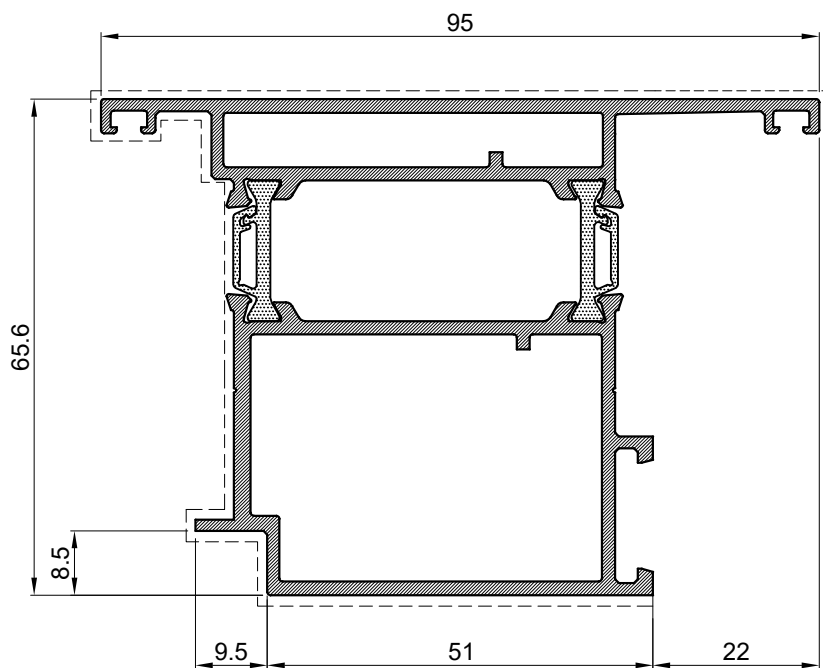
Profil krila vrata, otvaranje unutra		
Art.br.	<b>FT-0250</b>	
Težina	kg/m	1.99
Opseg	mm	393
Moment inercije	$I_x$ (cm <sup>4</sup> )	30.89
	$I_y$ (cm <sup>4</sup> )	34.87
	$W_x$ (cm <sup>3</sup> )	11.33
	$W_y$ (cm <sup>3</sup> )	6.91
Dužina isporuke	mm	6500



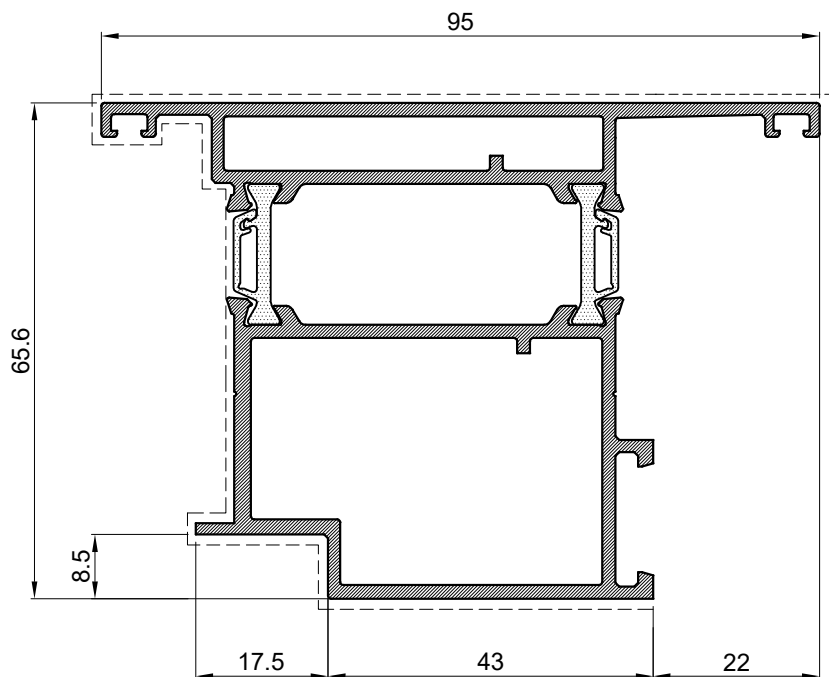
Profil rama, otvaranje vani		
Art.br.	<b>FT-0258</b>	
Težina	kg/m	1.750
Opseg	mm	330
Moment inercije	I <sub>x</sub> (cm <sup>4</sup> )	25.82
	I <sub>y</sub> (cm <sup>4</sup> )	19.69
	W <sub>x</sub> (cm <sup>3</sup> )	10.07
	W <sub>y</sub> (cm <sup>3</sup> )	5.35
Dužina isporuke	mm	6500



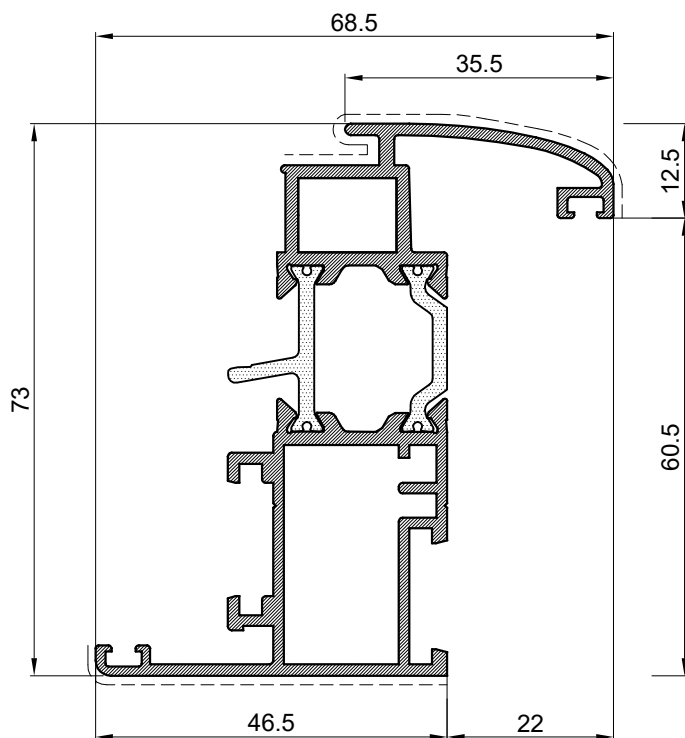
Profil rama, otvaranje vani, za al.fasadu		
Art.br.	<b>FT-0260</b>	
Težina	kg/m	1.782
Opseg	mm	369
Moment inercije	I <sub>x</sub> (cm <sup>4</sup> )	22.84
	I <sub>y</sub> (cm <sup>4</sup> )	23.78
	W <sub>x</sub> (cm <sup>3</sup> )	8.62
	W <sub>y</sub> (cm <sup>3</sup> )	6.15
Dužina isporuke	mm	6500



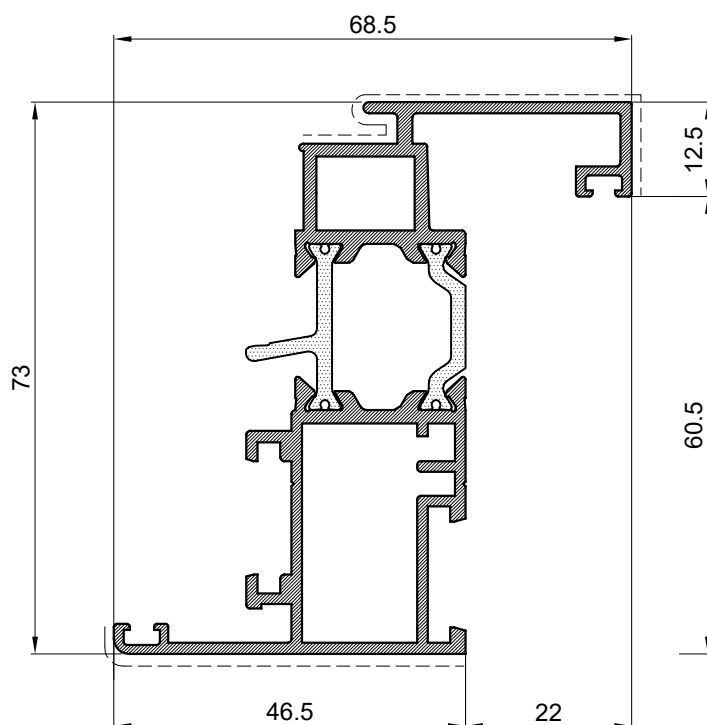
Profil krila vrata, otvaranje vani		
Art.br.	<b>FT-0254</b>	
Težina	kg/m	2.01
Opseg	mm	387
Moment inercije	I <sub>x</sub> (cm <sup>4</sup> )	29.19
	I <sub>y</sub> (cm <sup>4</sup> )	35.04
	W <sub>x</sub> (cm <sup>3</sup> )	9.8
	W <sub>y</sub> (cm <sup>3</sup> )	6.92
Dužina isporuke	mm	6500



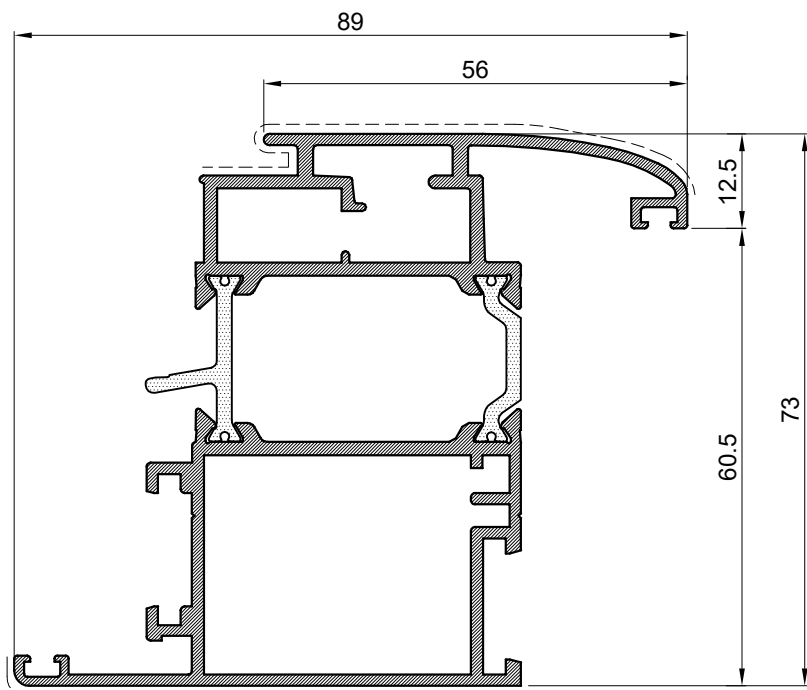
Profil krila vrata , otvaranje vani, za panik vrata		
Art.br.	<b>FT-0259</b>	
Težina	kg/m	2
Opseg	mm	384
Moment inercije	I <sub>x</sub> (cm <sup>4</sup> )	28.6
	I <sub>y</sub> (cm <sup>4</sup> )	34.7
	W <sub>x</sub> (cm <sup>3</sup> )	9.59
	W <sub>y</sub> (cm <sup>3</sup> )	6.87
Dužina isporuke	mm	6500



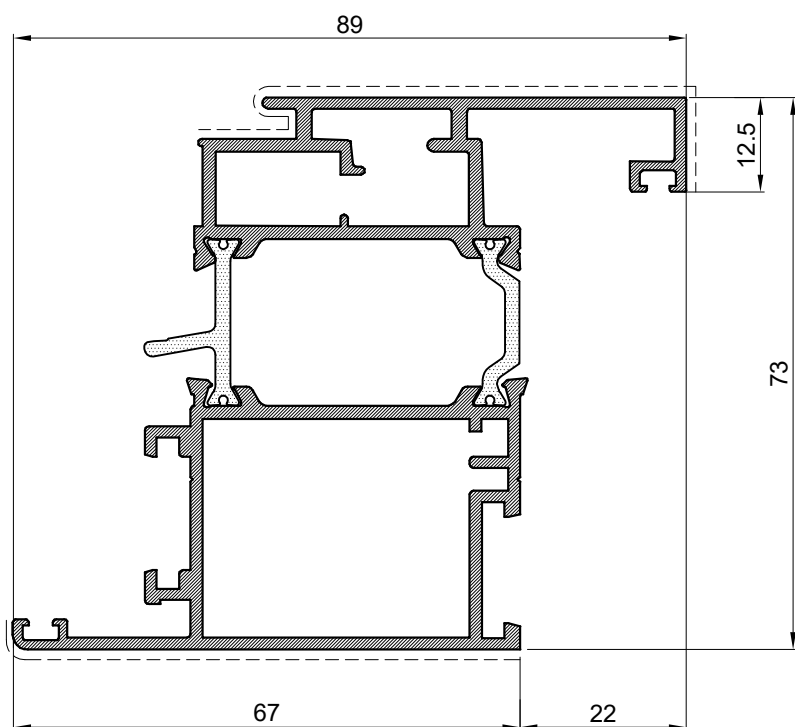
Profil krila		
Art.br.	<b>FT-0203</b>	
Težina	kg/m	1.503
Opseg	mm	421
Moment inercije	I <sub>x</sub> (cm <sup>4</sup> )	23.56
	I <sub>y</sub> (cm <sup>4</sup> )	9.02
	W <sub>x</sub> (cm <sup>3</sup> )	8.51
	W <sub>y</sub> (cm <sup>3</sup> )	2.58
Dužina isporuke	mm	6500



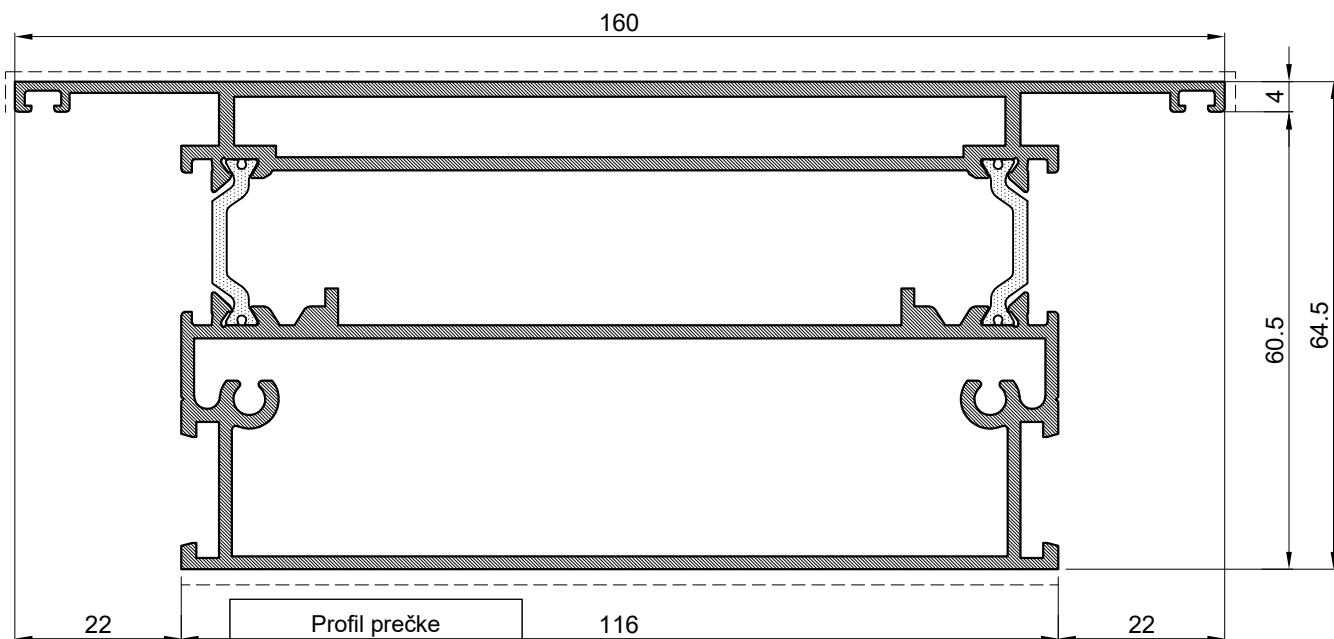
Profil krila		
Art.br.	<b>FT-0221</b>	
Težina	kg/m	1.502
Opseg	mm	431
Moment inercije	I <sub>x</sub> (cm <sup>4</sup> )	24.65
	I <sub>y</sub> (cm <sup>4</sup> )	10.18
	W <sub>x</sub> (cm <sup>3</sup> )	8.84
	W <sub>y</sub> (cm <sup>3</sup> )	2.85
Dužina isporuke	mm	6500



Profil krila		
Art.br.	<b>FT-0204</b>	
Težina	kg/m	1.984
Opseg	mm	463
Moment inercije	I <sub>x</sub> (cm <sup>4</sup> )	33.51
	I <sub>y</sub> (cm <sup>4</sup> )	26.23
	W <sub>x</sub> (cm <sup>3</sup> )	11.75
	W <sub>y</sub> (cm <sup>3</sup> )	5.79
Dužina isporuke	mm	6500

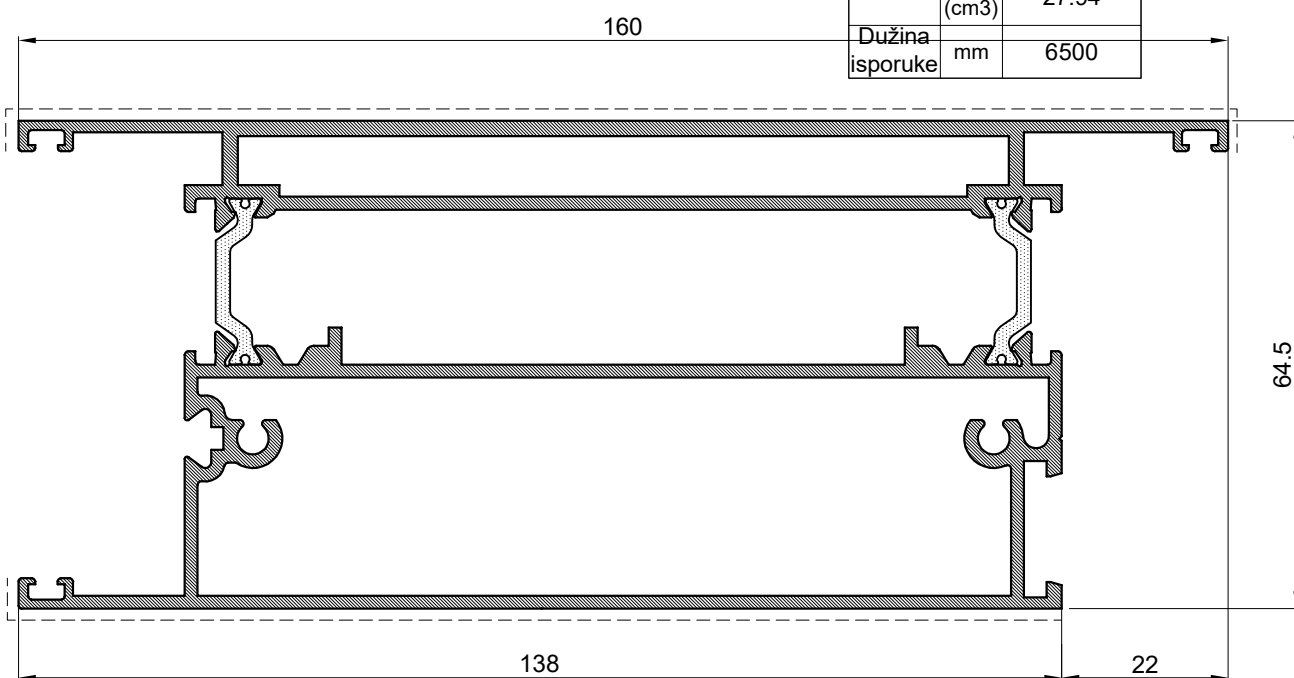


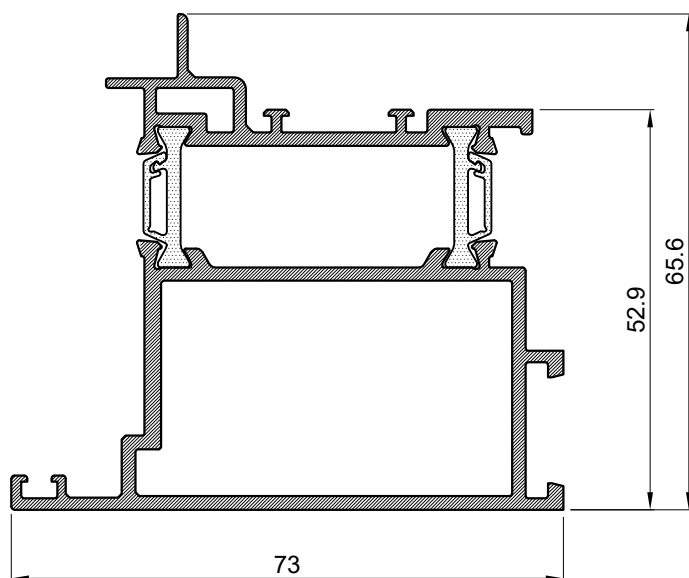
Profil krila		
Art.br.	<b>FT-0230</b>	
Težina	kg/m	1.999
Opseg	mm	479
Moment inercije	I <sub>x</sub> (cm <sup>4</sup> )	34.54
	I <sub>y</sub> (cm <sup>4</sup> )	28.23
	W <sub>x</sub> (cm <sup>3</sup> )	11.94
	W <sub>y</sub> (cm <sup>3</sup> )	6.14
Dužina isporuke	mm	6500



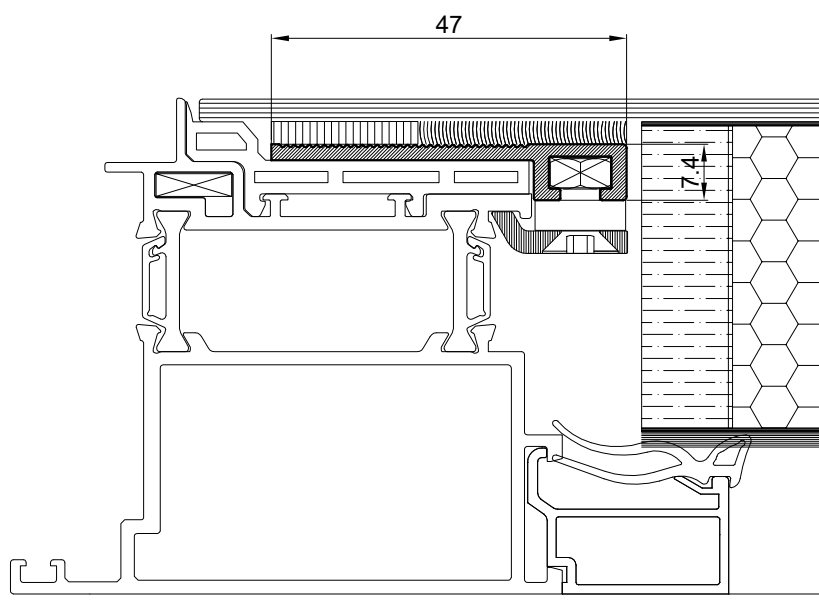
Profil prečke		
Art.br.	<b>FT-0207</b>	
Težina	kg/m	3.437
Opseg	mm	603
Moment inercije	I <sub>x</sub> (cm <sup>4</sup> )	48.28
	I <sub>y</sub> (cm <sup>4</sup> )	209.94
	W <sub>x</sub> (cm <sup>3</sup> )	16.84
	W <sub>y</sub> (cm <sup>3</sup> )	26.24
Dužina isporuke	mm	6500

Profil parapeta		
Art.br.	<b>FT-0208</b>	
Težina	kg/m	3.497
Opseg	mm	626
Moment inercije	I <sub>x</sub> (cm <sup>4</sup> )	52.07
	I <sub>y</sub> (cm <sup>4</sup> )	230.02
	W <sub>x</sub> (cm <sup>3</sup> )	18.7
	W <sub>y</sub> (cm <sup>3</sup> )	27.94
Dužina isporuke	mm	6500

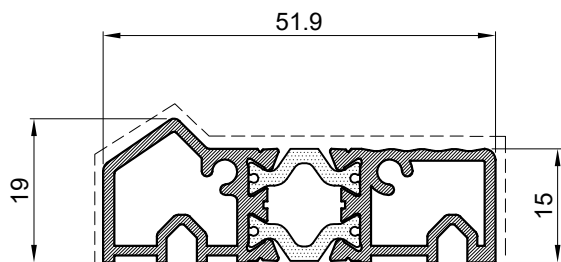




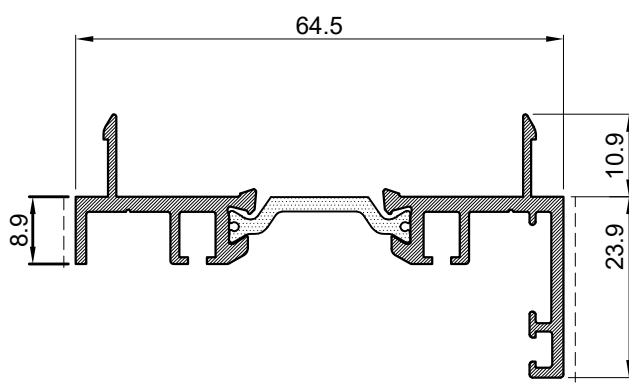
Profil krila vrata, T65 VP		
Art.br.	<b>FT-0263</b>	
Težina	kg/m	1.71
Opseg	mm	349
Moment inercije	I <sub>x</sub> (cm <sup>4</sup> )	23.63
	I <sub>y</sub> (cm <sup>4</sup> )	23
	W <sub>x</sub> (cm <sup>3</sup> )	6.18
	W <sub>y</sub> (cm <sup>3</sup> )	5.65
Dužina isporuke	mm	6500



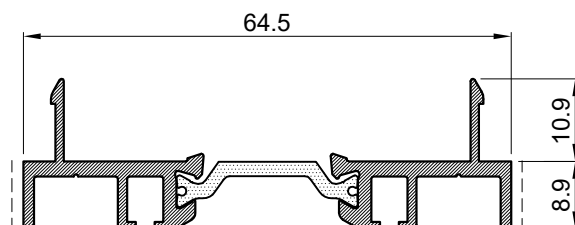
Dodatni profil, T65 VP		
Art.br.	<b>F-1093</b>	
Težina	kg/m	0.3
Opseg	mm	133
Dužina isporuke	mm	6500



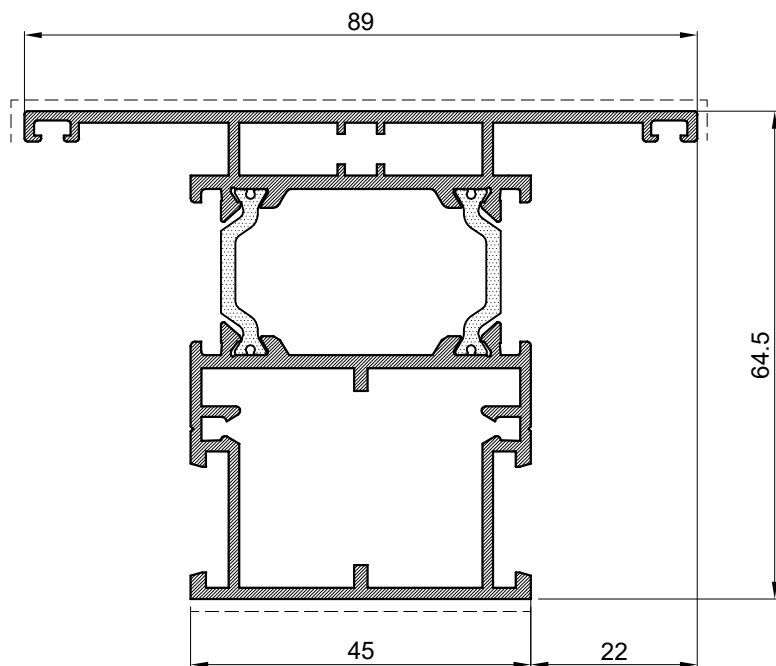
Profil praga		
Art.br.	<b>FT-0251</b>	
Težina	kg/m	0.820
Opseg	mm	156
Moment inercije	I <sub>x</sub> (cm <sup>4</sup> )	0.74
	I <sub>y</sub> (cm <sup>4</sup> )	6.66
	W <sub>x</sub> (cm <sup>3</sup> )	0.67
	W <sub>y</sub> (cm <sup>3</sup> )	2.54
Dužina isporuke	mm	6500



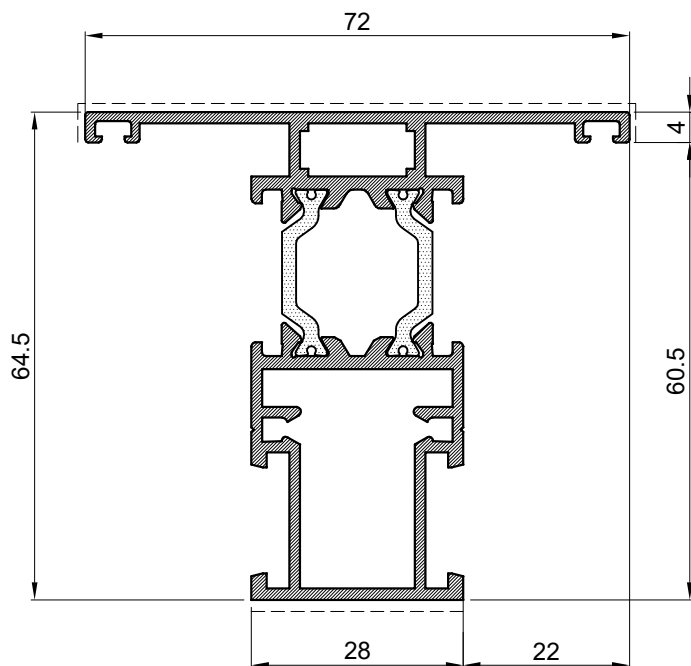
Profil nastavak parapeta		
Art.br.	<b>FT-0253</b>	
Težina	kg/m	0.710
Opseg	mm	301
Moment inercije	I <sub>x</sub> (cm <sup>4</sup> )	1.03
	I <sub>y</sub> (cm <sup>4</sup> )	13.31
	W <sub>x</sub> (cm <sup>3</sup> )	0.53
	W <sub>y</sub> (cm <sup>3</sup> )	3.33
Dužina isporuke	mm	6500



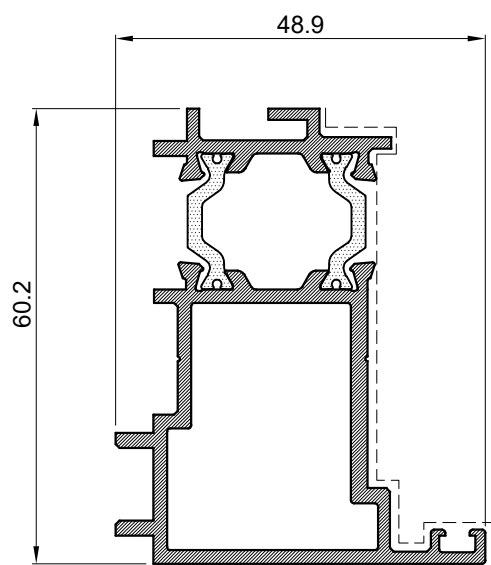
Profil nastavak parapeta		
Art.br.	<b>FT-0253/2</b>	
Težina	kg/m	0.610
Opseg	mm	263
Moment inercije	I <sub>x</sub> (cm <sup>4</sup> )	0.32
	I <sub>y</sub> (cm <sup>4</sup> )	9.47
	W <sub>x</sub> (cm <sup>3</sup> )	0.25
	W <sub>y</sub> (cm <sup>3</sup> )	2.94
Dužina isporuke	mm	6500



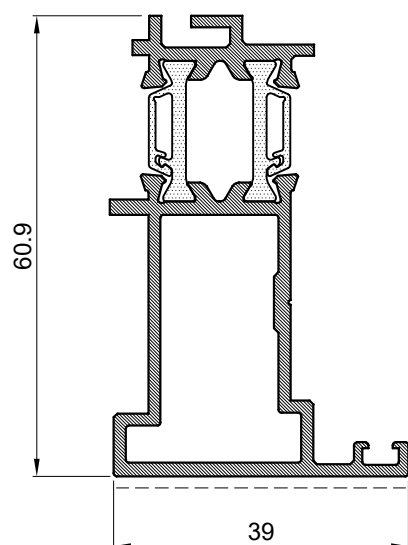
Profil prečke		
Art.br.	<b>FT-0206</b>	
Težina	kg/m	1.789
Opseg	mm	410
Moment inercije	I <sub>x</sub> (cm <sup>4</sup> )	23.17
	I <sub>y</sub> (cm <sup>4</sup> )	21.51
	W <sub>x</sub> (cm <sup>3</sup> )	8.05
	W <sub>y</sub> (cm <sup>3</sup> )	4.83
Dužina isporuke	mm	6500



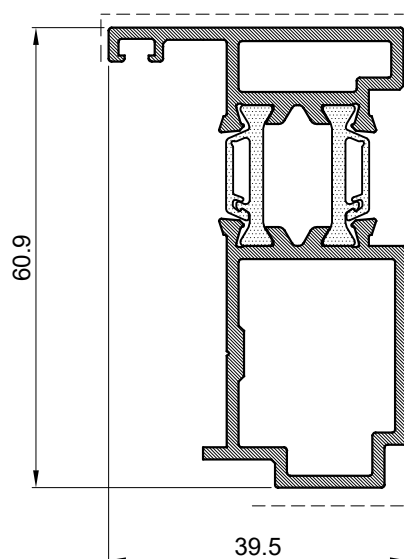
Profil prečke		
Art.br.	<b>FT-0205</b>	
Težina	kg/m	1.452
Opseg	mm	379
Moment inercije	I <sub>x</sub> (cm <sup>4</sup> )	17.78
	I <sub>y</sub> (cm <sup>4</sup> )	8.91
	W <sub>x</sub> (cm <sup>3</sup> )	6.14
	W <sub>y</sub> (cm <sup>3</sup> )	2.47
Dužina isporuke	mm	6500



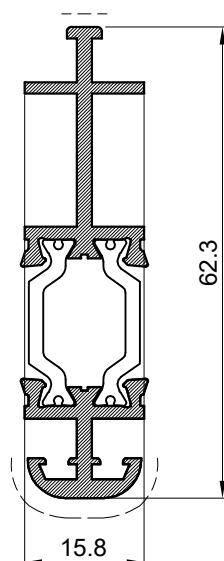
Profil prilagodni, otvaranje vani		
Art.br.	<b>FT-0255</b>	
Težina	kg/m	1.267
Opseg	mm	271
Moment inercije	I <sub>x</sub> (cm <sup>4</sup> )	14.27
	I <sub>y</sub> (cm <sup>4</sup> )	6.21
	W <sub>x</sub> (cm <sup>3</sup> )	5.30
	W <sub>y</sub> (cm <sup>3</sup> )	2.25
Dužina isporuke	mm	6500



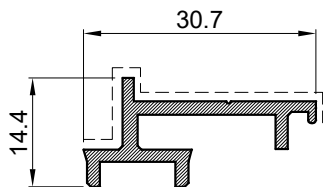
Profil kombatute, otvaranje vani		
Art.br.	<b>FT-0256</b>	
Težina	kg/m	1.077
Opseg	mm	266
Moment inercije	I <sub>x</sub> (cm <sup>4</sup> )	12.68
	I <sub>y</sub> (cm <sup>4</sup> )	3.2
	W <sub>x</sub> (cm <sup>3</sup> )	4.71
	W <sub>y</sub> (cm <sup>3</sup> )	1.33
Dužina isporuke	mm	6500



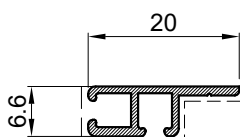
Profil kombatute, otvaranje unutra		
Art.br.	<b>FT-0252</b>	
Težina	kg/m	1.127
Opseg	mm	228
Moment inercije	I <sub>x</sub> (cm <sup>4</sup> )	12.12
	I <sub>y</sub> (cm <sup>4</sup> )	3.66
	W <sub>x</sub> (cm <sup>3</sup> )	4.56
	W <sub>y</sub> (cm <sup>3</sup> )	1.47
Dužina isporuke	mm	6500



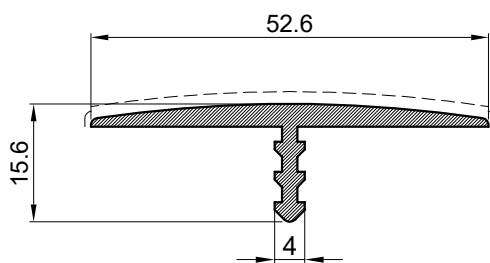
Profil spoja		
Art.br.	<b>FT-0216</b>	
Težina	kg/m	0.83
Opseg	mm	125
Moment inercije	I <sub>x</sub> (cm <sup>4</sup> )	6.96
	I <sub>y</sub> (cm <sup>4</sup> )	0.38
	W <sub>x</sub> (cm <sup>3</sup> )	2.69
	W <sub>y</sub> (cm <sup>3</sup> )	0.45
Dužina isporuke	mm	6500



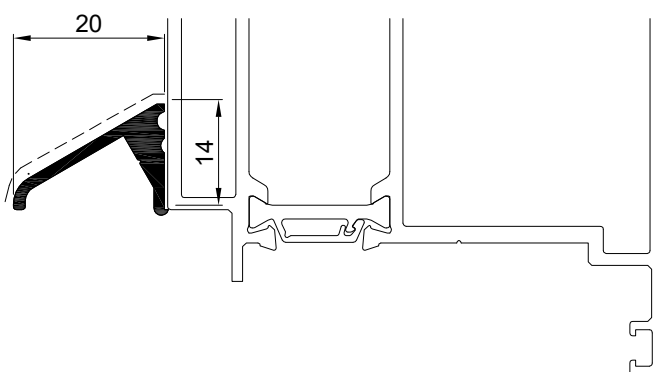
Profil prilagodni		
Art.br.	<b>F-0918</b>	
Težina	kg/m	0.27
Opseg	mm	45.3
Dužina isporuke	mm	6500



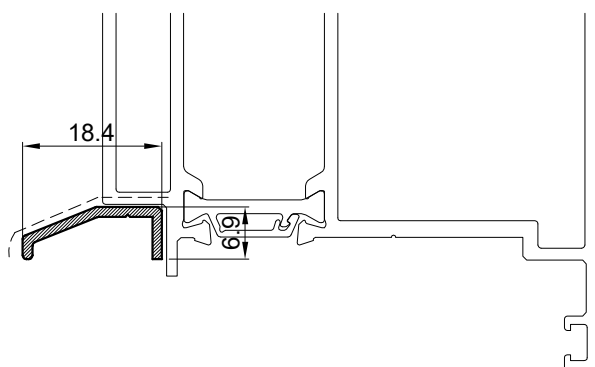
Profil držač četke		
Art.br.	<b>F-1003</b>	
Težina	kg/m	0.116
Opseg	mm	81
Dužina isporuke	mm	6500



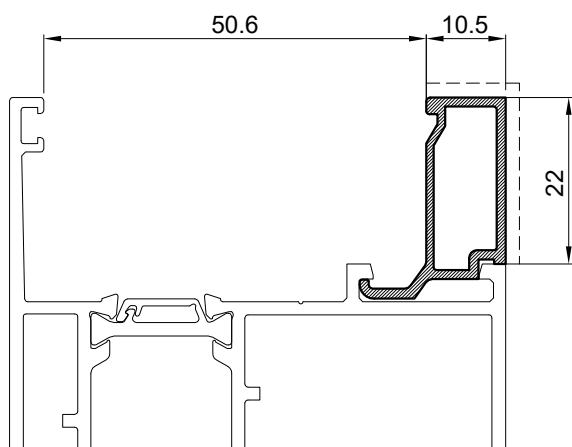
Profil maska		
Art.br.	<b>F-0978</b>	
Težina	kg/m	0.42
Opseg	mm	140
Dužina isporuke	mm	6500



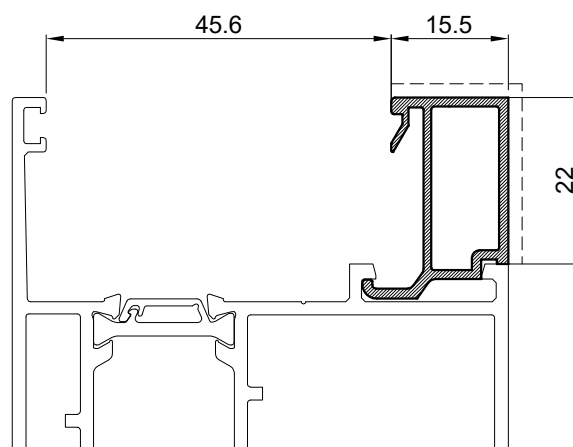
Profil okapnica		
Art.br.	<b>Z40-657</b>	
Težina	kg/m	0.186
Opseg	mm	73
Dužina isporuke	mm	6500



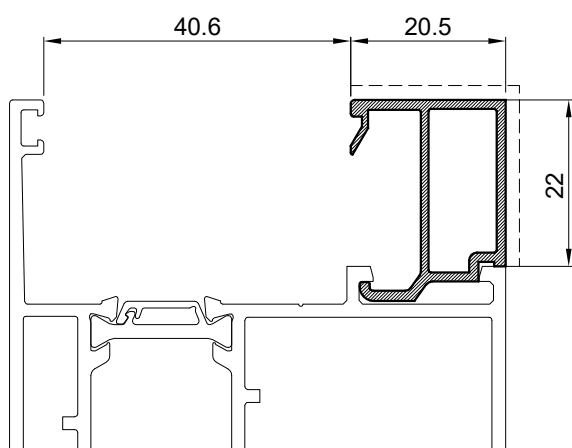
Profil okapnica		
Art.br.	<b>F-0970</b>	
Težina	kg/m	0.095
Opseg	mm	56
Dužina isporuke	mm	6500



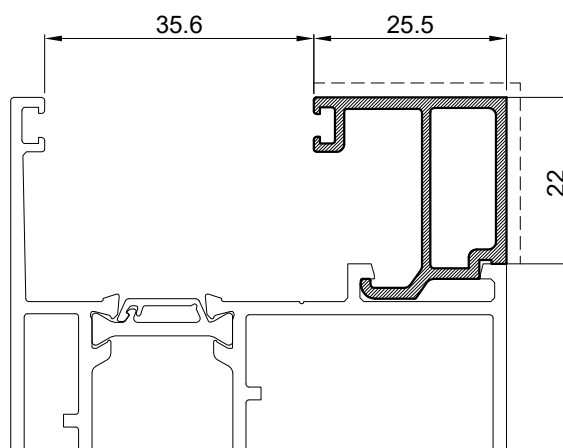
Profil staklolajsne		
Art.br.	<b>Z40-664</b>	
Težina	kg/m	0.243
Opseg	mm	93
Dužina isporuke	mm	6500



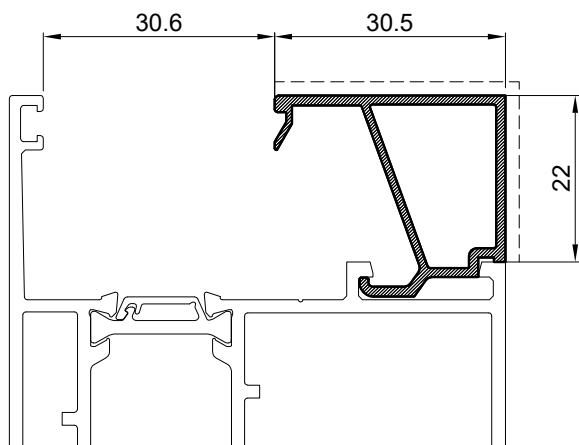
Profil staklolajsne		
Art.br.	<b>Z40-665</b>	
Težina	kg/m	0.272
Opseg	mm	112
Dužina isporuke	mm	6500



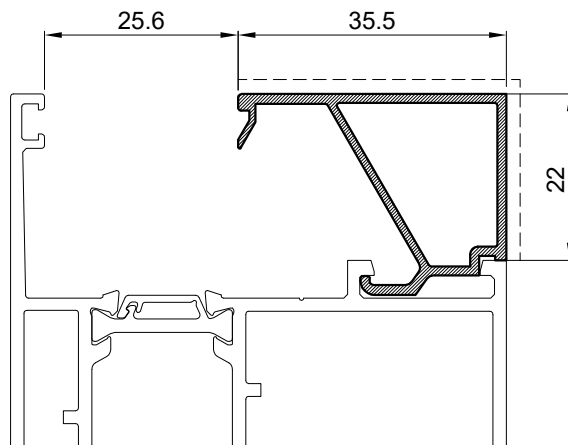
Profil staklolajsne		
Art.br.	<b>Z40-666</b>	
Težina	kg/m	0.289
Opseg	mm	122
Dužina isporuke	mm	6500



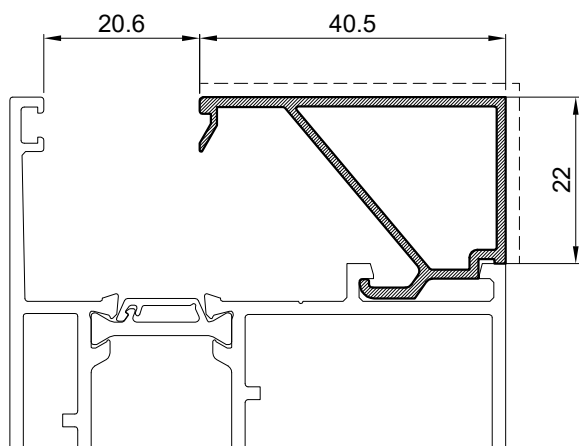
Profil staklolajsne		
Art.br.	<b>Z40-667</b>	
Težina	kg/m	0.358
Opseg	mm	139
Dužina isporuke	mm	6500



Profil staklolajsne		
Art.br.	<b>Z40-668</b>	
Težina	kg/m	0.326
Opseg	mm	135
Dužina isporuke	mm	6500



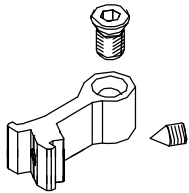

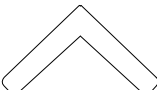
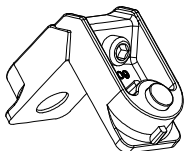

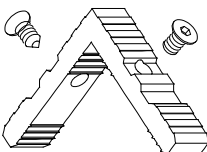
Profil staklolajsne		
Art.br.	<b>Z40-669</b>	
Težina	kg/m	0.347
Opseg	mm	142
Dužina isporuke	mm	6500

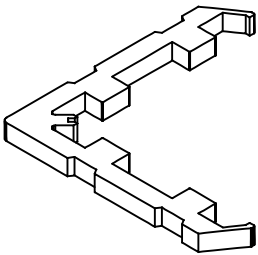
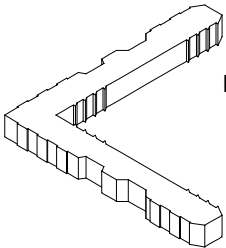
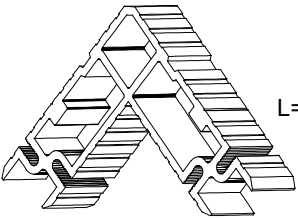
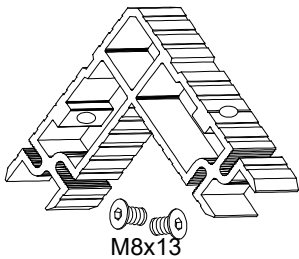
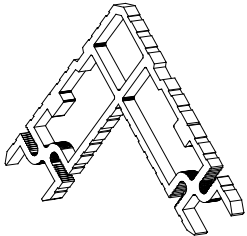
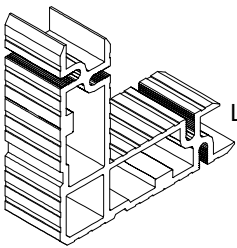


Profil staklolajsne		
Art.br.	<b>Z40-670</b>	
Težina	kg/m	0.373
Opseg	mm	150
Dužina isporuke	mm	6500

# Vezni elementi



CODE	Izgled-presjek	Opis	Materijal	Nap.
710.066	 <p>M8x13 M6x10</p>	- Veznik (L=14.7mm) - Stara oznaka E-200	Al.	
730.001		- Kutna spojnica za komoru 1.7x4.7 - Stara oznaka: G112	Inox	
730.002		- Kutna spojnica za komoru 1.7x4.7 - Stara oznaka: G112/A	Inox	
730.008		- Kutna spojnica prozora-za komoru 29x15.2 - Stara oznaka: 0409 , 1001	Zamak #3	
710.035	 <p>l=28,5mm</p>	- Kutna spojnica za komoru 29x15,2 - Stara oznaka K-0868-A	Al.	
710.075	 <p>l=28,5mm</p> <p>M8x13</p>	- Kutna spojnica za komoru 29x15,2 - Stara oznaka K-0868	Al.	

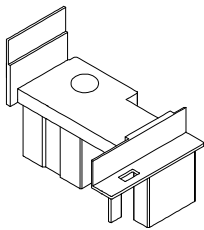
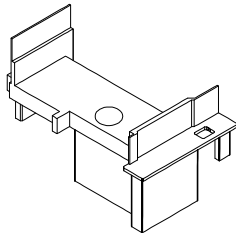
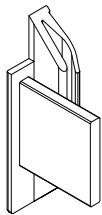
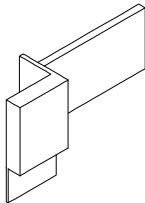
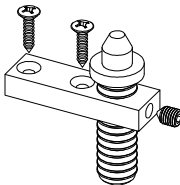
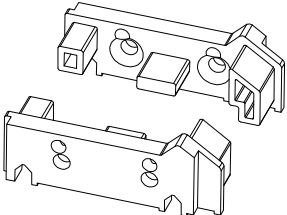
CODE	Izgled-presjek	Opis	Materijal	Nap.
710.037	 <p>L=7mm</p>	- Kutna spojnica za komoru 16,5x7,5 - Stara oznaka K-65-02	Al.	
710.026	 <p>L=9,3mm</p>	- Kutna spojnica za komoru 13x9,8 - Stara oznaka K-65-05	Al.	
710.059	 <p>L=28,5mm</p>	- Kutna spojnica za komoru 29x35,5 - Stara oznaka K-0795	Al.	
710.072	 <p>L=28,5mm</p> <p>M8x13</p>	- Kutna spojnica za komoru 29x35,5 - Stara oznaka K-0795	Al.	
710.401		- Kutna spojnica za komoru 35.1 x 7.10 Radi se iz profila F-0795	Al.	
710.056	 <p>L=23.8 mm</p>	- Kutna spojnica za komoru 24x35,2 - Stara oznaka K-0795/C	Al.	

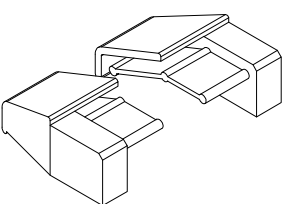
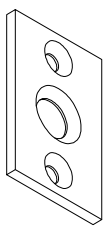
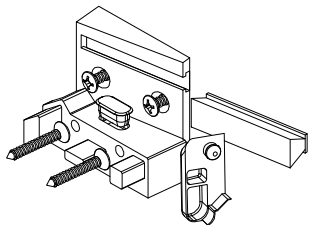
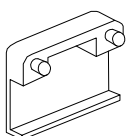
CODE	Izgled-presjek	Opis	Materijal	Nap.
710.073	<p>L=23.8 mm M8x13</p>	- Kutna spojnica za komoru 24x35,2 - Stara oznaka K-0795/C	Al.	
710.060	<p>L=32.2 mm</p>	- Kutna spojnica za komoru 32.7x35,2 - Stara oznaka K-0795/D	Al.	
710.074	<p>L=32.2 mm M8x13</p>	- Kutna spojnica za komoru 32.7x35,2 - Stara oznaka K-0795/D	Al.	
710.049	<p>L=6.8 mm</p>	- Kutna spojnica za komoru 7.2x22.7 - Stara oznaka K-0899/B	Al.	
710.039	<p>L=9,3mm</p>	- Kutna spojnica za komoru 16,5x9,8 - Stara oznaka K-65-03	Al.	
730.005		- Kutna spojnica za komoru 27.5x4 - Stara oznaka: K65-01	Zamak #3	

CODE	Izgled-presjek	Opis	Materijal	Nap.
710.051	<p>L=8.6 mm</p>	- Kutna spojnica za komoru 22.6x8.6 - Stara oznaka K-0899/C	AL	
710.062	<p>l=28mm</p>	- Kutna spojnica za komoru 28.5x46.5 - Stara oznaka 746.002	AL	
710.065	<p>l=28mm</p>	- Kutna spojnica za komoru 28.5x46.5	AL	
710.021	<p>l=3mm</p>	- Kutna spojnica za komoru 3.4x10.3 - Stara oznaka K-929/A	AL	
710.015	<p>l=3.8mm</p>	- Kutna spojnica za komoru 4.3x8.3 - Stara oznaka: K-061059/D	AL	
141.001		- Kopča s vijkom, maticom M5x10(12) i rascjepkom - Stara oznaka: VP-011	Inox	

# PVC elementi

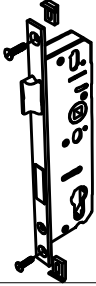
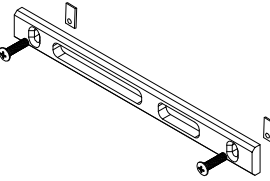
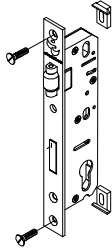
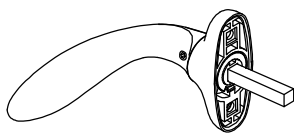
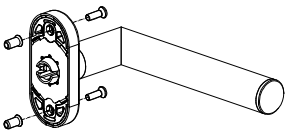
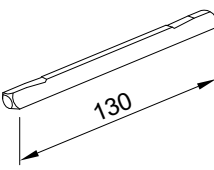


CODE	Izgled-presjek	Opis	Materijal	Nap.
365.001		- Čep spojnog profila FT-0252 kod dvokrilnih unutarnjih vrata sa integriranom mesinganom čaurom za vođenje šipke za zaključavanje pomoćnog krila - Stara oznaka: 65-GL, 65-GD	Guma	
365.002		- Čep spojnog profila FT-0256 kod dvokrilnih vanjskih vrata sa integriranom mesinganom čaurom za vođenje šipke za zaključavanje pomoćnog krila - Stara oznaka: 65-VGL, 65-VGD	Guma	
365.034		- Umetak za premoštenje sa krila FT-0250 na parapetni profila FT-0253 za jednokrilna i dvokrilna unutarnja vrata - Stara oznaka: 65-OL, 65-OD	Guma	
385.001		- Umetak za parapetni profil FT-0253 za dvokrilna unutarnja vrata - Stara oznaka: 65-DL, 65-DD	al. odlivak	
141.002		- Protuprovalni umetak za vanjsko otvaranje vrata - Stara oznaka: OV-001	al. odlivak	
365.003		- Umetak za vrata s pragom (par) - Stara oznaka: UP-065/2	Tvrad guma	

CODE	Izgled-presjek	Opis	Materijal	Nap.
374.001		<ul style="list-style-type: none"> <li>- Umetak za profil rama FT-0201</li> <li>- Stara oznaka: PV-001</li> </ul>	PVC	
375.001		<ul style="list-style-type: none"> <li>- Čep okapnice</li> <li>- Lijevi i desni-par</li> <li>- Stara oznaka: ČO-001/2</li> </ul>	PVC	
121.001		<ul style="list-style-type: none"> <li>- Zapinjač šipke krakuna</li> <li>- Stara oznaka: KL-003</li> </ul>	AL.	
303.001		<ul style="list-style-type: none"> <li>- Set čepova za prag (FT-0251)</li> <li>- Lijevi i desni-par</li> <li>- Stara oznaka: 401.008</li> </ul>	Četka,guma	
373.003		<ul style="list-style-type: none"> <li>- Maska za drenažni otvor</li> <li>- Stara oznaka: 2328</li> </ul>	PVC	

# Mehanizmi

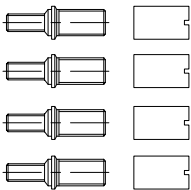
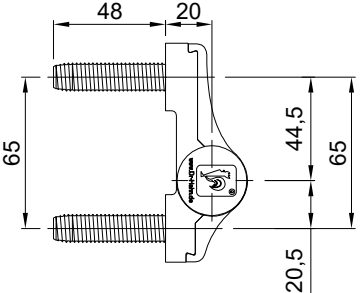
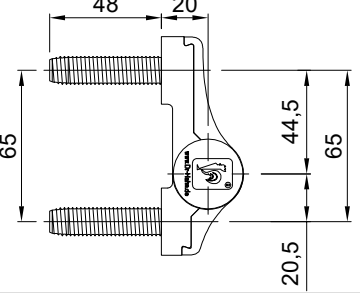
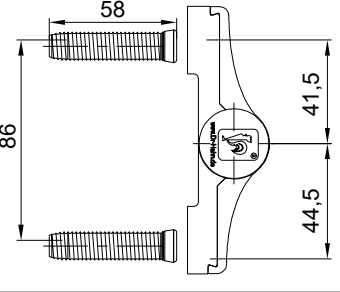


CODE	Izgled-presjek	Opis	Materijal	Nap.
124.001		<ul style="list-style-type: none"> <li>- Brava 35 mm sa jezičkom</li> <li>- Stara oznaka: 3022.00</li> </ul>	Inox Čelik	
121.002		<ul style="list-style-type: none"> <li>- Prihvatnik jezička brave-šild</li> <li>- Stara oznaka 3000/6</li> </ul>		
124.010		<ul style="list-style-type: none"> <li>- Brava 35 mm sa valjkom</li> <li>- Stara oznaka: 3032</li> </ul>	Inox Čelik	
104.001.01 02 03		<ul style="list-style-type: none"> <li>- Ručke za vrata (par)</li> <li>- Stara oznaka: 1032.00</li> <li>- Boje: 01- bijela; 02 - siva; 03 - crna</li> </ul>	AISI Zamak	
102.028		<ul style="list-style-type: none"> <li>- Ručka za vrata s ovalnom rozetom serije BELCANTO H2.0 (s prihvatom četvrtke 8x8mm ) - jednostrano ručka</li> <li>- Oznaka proizvođača GU-BKS: B-70130-63-0-8</li> <li>- Završna obrada: Inox , a ostale boje na upit.</li> </ul>		Naručuje se po komadu
102.024		<ul style="list-style-type: none"> <li>- Četvrtka 8x8 mm</li> <li>- Oznaka proizvođača GU-BKS: B-78400-0L-0-1 (dužina četvrtke L=130 mm)</li> </ul>		

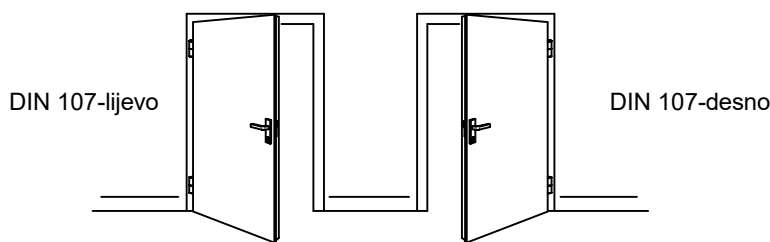
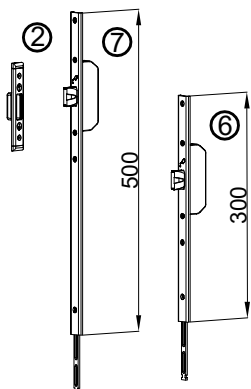
CODE	Izgled-presjek	Opis	Materijal	Nap.
370.000 370.001 370.002		- Podmetači za staklo 3 mm 370.000 mm370.001 mm370.002	PVC	
220.001		- Grupa glodala za obradu prečki prema profilu krila i okvira (TERMO 65) - Stara oznaka: Grupa glodala Termo 65	Čelik	
710.069		- Dodatni veznik za prečku - Stara oznaka DV-011	Al.	
710.070		- Dodatni veznik za prečku - Stara oznaka DV-012	Al.	
111.001.01 02 03		- Dvodijelna šarka <i>EURO ŽLIJEB</i> - Stara oznaka E-100 - Boje: 01- bijela; 02 - siva; 03 - crna		
124.002		- Uložak za bravu 31/61 - Stara oznaka: 5057.00.520	Čelik	

CODE	Izgled-presjek	Opis	Materijal	Nap.
123.001.01 02 03		<ul style="list-style-type: none"> <li>- Štitnik cilindra za bravu (par)</li> <li>- Stara oznaka: 149.805</li> <li>- Boje: 01- bijela; 02 - siva;03 - crna</li> </ul>	PVC	
124.004.01 02 03		<ul style="list-style-type: none"> <li>- Štitnik cilindra za bravu (par)</li> <li>- Stara oznaka: 1016.00</li> <li>- Boje: 01- bijela; 02 - siva;03 - crna</li> </ul>	Zn Čelik	
122.094		<ul style="list-style-type: none"> <li>- Uložak (cilindar) serije 88</li> <li>- Oznaka proizvođača GU-BKS: B 8800 0509 (dužina cilindra 35-60mm)</li> <li>- Lock insert (cylinder) series 88</li> <li>- Manufacturer code GU-BKS: B 8800 0509 (cylinder length 35-60mm)</li> </ul>		
122.098		<ul style="list-style-type: none"> <li>- Ovalna rozeta za zaštitu cilindra serije BELCANTO</li> <li>- Oznaka proizvođača GU-BKS: B-72730-00-0-8</li> <li>- Završna obrada: Inox , a ostale boje na upit.</li> </ul>		Naručuje se po komadu
124.006		<ul style="list-style-type: none"> <li>- Krakun za dvokrilna vrata</li> <li>- Stara oznaka: 3008/00313</li> </ul>		
306.001		<ul style="list-style-type: none"> <li>- Padajuća brtva</li> <li>- Stara oznaka: Fapim Domatic A6003</li> </ul>		

CODE	Izgled-presjek	Opis	Materijal	Nap.
113.006.01 02 03		- Dvodijelna šarka OSNO 60 - Stara oznaka: Osno 60 - Boje: 01- bijela; 02 - siva;03 - crna	Al. Čelik	
113.002.01 02 03		- Dvodijelna šarka OSNO 68 - Stara oznaka: Osno 68 - Boje: 01- bijela; 02 - siva;03 - crna	Al. Čelik	
113.001.01 02 03		- Dvodijelna šarka OSNO 94 - Stara oznaka: Osno 94 - Boje: 01- bijela; 02 - siva;03 - crna	Al. Čelik	
113.008.01 02 03		- Dvodijelna šarka OSNO 60 - Stara oznaka: Max3D 60 - Boje: 01- bijela; 02 - siva;03 - crna	Al. Čelik	
113.009.01 02 03		- Dvodijelna šarka OSNO 70 - Stara oznaka: Max3D 68 - Boje: 01- bijela; 02 - siva;03 - crna	Al. Čelik	
113.011.01 02 03		- Dvodijelna šarka OSNO 96 - Stara oznaka: Max3D 94 - Boje: 01- bijela; 02 - siva;03 - crna	Al. Čelik	

CODE	Izgled-presjek	Opis	Materijal	Nap.
<b>113.012</b>		<ul style="list-style-type: none"> <li>- Set za TERMO 65</li> <li>- Stara oznaka: Set za Termo 65</li> </ul>		
<b>112.001.01</b> <b>02</b> <b>03</b>		<ul style="list-style-type: none"> <li>- Dvodijelna šarka OSNO 65</li> <li>- Stara oznaka: TB4</li> <li>- Boje: 01- bijela; 02 - siva;03 - crna</li> </ul>		
<b>112.002.01</b> <b>02</b> <b>03</b>		<ul style="list-style-type: none"> <li>- Trodijelna šarka OSNO 65</li> <li>- Stara oznaka: TB4</li> <li>- Boje: 01- bijela; 02 - siva;03 - crna</li> </ul>		
<b>112.005.01</b> <b>02</b> <b>03</b>		<ul style="list-style-type: none"> <li>- Dvodijelna šarka OSNO 86</li> <li>- Stara oznaka: TB4</li> <li>- Boje: 01- bijela; 02 - siva;03 - crna</li> </ul>		

## SIGURNOSNA BRAVA 35mm i 45mm S TRI MJESTA KLJUČANJA - GU SECURITY (MR2)


**Okov za visine krila 1898 - 2214 mm**

- 1) Brava GU Security s masivnim zasunima (MR2)

Oznaka FEAL	Dubina	Potisna ploča	Visina ručke (A)	Rastojanje (E)	Četvrtka	Visina brave (B)	(C)	(D)	Oznaka proizvođača
<b>122.016</b>	35	[ 24x6	1020	92	□ 8	2285	760	730	6-31542-17-0-8
<b>122.015</b>	45	[ 24x6	1020	92	□ 8	2285	760	730	6-31531-17-0-8

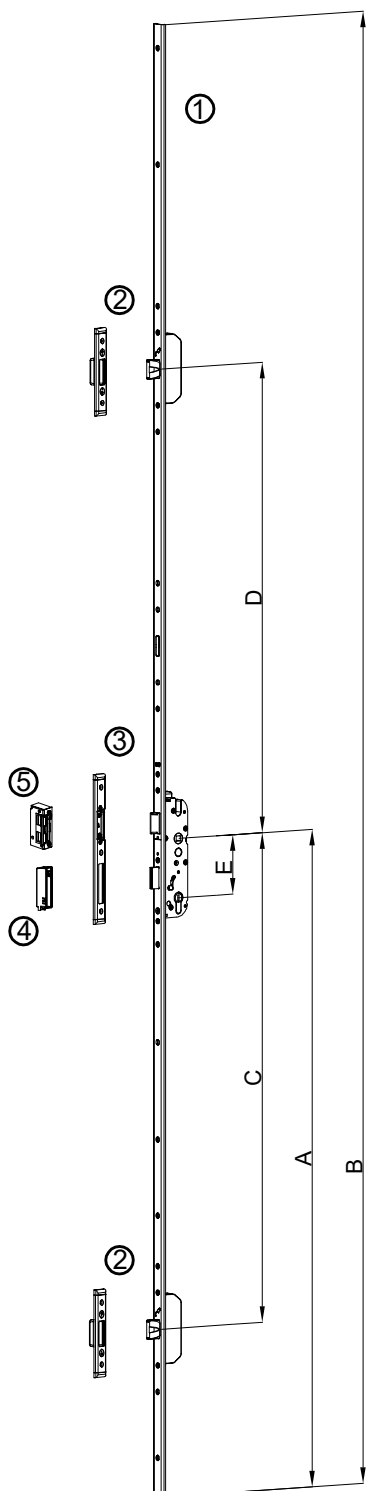
- 2) **122.028** Prihvatna pločica (U) 24x6 mm  
- oznaka proizvođača GU: 6-40032-AC-0-8
- 4) **122.030** Kućište zasuna brave (62 mm)  
- oznaka proizvođača GU: 9-48553-03-0-6.....(Element po želji)
- 3) **122.081** (Lijevi) ; **122.029** (desni)  
Prihvatni lim (U) 24x6 mm,  
- oznaka proizvođača GU: 6-37367-01-L-8 (Lijevi); 6-37367-01-R-8 (Desni)
- 5) **122.088** Elektro otvarač vrata  
GU ET8 9-24V, AC/DC, s klizačem za jezičak  
- oznaka proizvođača GU: 6-35805-02-0-1 (Elektro otvarač se koristi po želji)

**Dodatni okov za visine krila 2215-2414 mm**

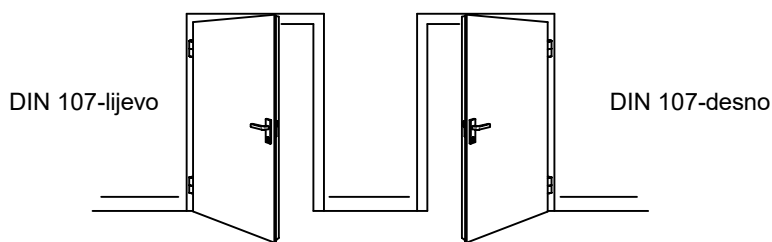
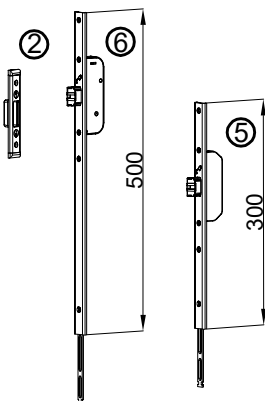
- 6) **122.102** Secury produžetak brave MR2/24x6/300 mm (dodatno gornje ključanje za visine krila 2215-2414 mm )  
- oznaka proizvođača GU: 6-39751-15-0-8 (Element po želji)
- 2) **122.028** Prihvatna pločica (U) 24x6 mm  
- oznaka proizvođača GU: 6-40032-AC-0-8

**Dodatni okov za visine krila 2415-2800 mm**

- 7) **122.083** Secury produžetak brave MR2/24x6/500 mm (dodatno gornje ključanje za visine krila 2415-2800 mm )  
- oznaka proizvođača GU: 6-37395-15-0-8 (Element po želji)
- 2) **122.028** Prihvatna pločica (U) 24x6 mm  
- oznaka proizvođača GU: 6-40032-AC-0-8



## SIGURNOSNA BRAVA 35mm i 45mm S TRI MJESTA KLJUČANJA - GU SECURITY (SECA)



Okov za visine krila 1898 - 2214 mm

## 1) Brava GU Security s automatskim zasunima (SECA)

Oznaka FEAL	Dubina	Potisna ploča	Visina ručke (A)	Rastojanje (E)	Četvrtka	Visina brave (B)	(C)	(D)	Oznaka proizvođača
<b>122.020</b>	35	[ 24x6	1020	92	□ 8	2285	760	730	6-28480-31-0-8
<b>122.019</b>	45	[ 24x6	1020	92	□ 8	2285	760	730	6-28484-31-0-8

 2) **122.028**

Prihvatna pločica (U) 24x6 mm  
 - oznaka proizvođača GU:  
 6-40032-AC-0-8

 4) **122.030**

Kučiče zasuna brave (62 mm)  
 - oznaka proizvođača GU:  
 9-48553-03-0-6 (Element po želji)

 3) **122.081** (Lijevi) ; **122.029** (desni)

Prihvatni lim (U) 24x6 mm,  
 - oznaka proizvođača GU: 6-37367-01-L-8 (Lijevi);  
 6-37367-01-R-8 (Desni)

Dodatni okov za visine krila 2215-2414 mm

 5) **122.103**

Secury produžetak brave SECA/24x6/300 mm  
 (dodatno gornje ključanje za visine krila 2210-2409mm )  
 - oznaka proizvođača GU: 6-39750-15-0-8 (Element po želji)

 2) **122.028**

Prihvatna pločica (U) 24x6 mm  
 - oznaka proizvođača GU:  
 6-40032-AC-0-8

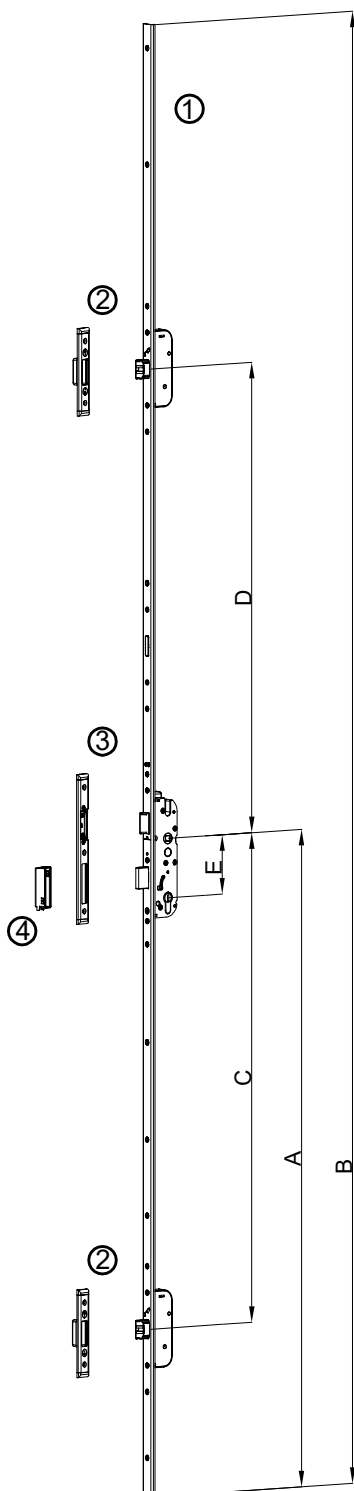
Dodatni okov za visine krila 2415-2800 mm

 6) **122.084**

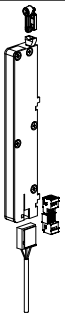
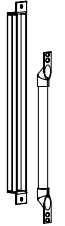

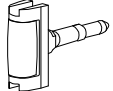
Secury produžetak brave SECA/24x6/500 mm  
 (dodatno gornje ključanje za visine krila 2415-2800 mm )  
 - oznaka proizvođača GU: 6-37394-15-0-8 (Element po želji)

 2) **122.028**

Prihvatna pločica (U) 24x6 mm  
 - oznaka proizvođača GU:  
 6-40032-AC-0-8



## DODACI ZA SIGURNOSNE BRAVE 35mm i 45mm S TRI MJESTA KLJUČANJA - GU SECURY (MR2) I (SECA)


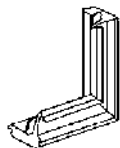
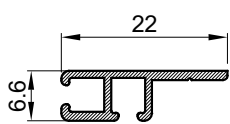
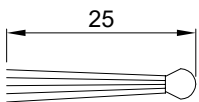
CODE	Izgled-presjek	Opis	Materijal	Nap.
142.056		<ul style="list-style-type: none"> <li>- Set Secury A-offner Elektro motor (motorno otvaranje brave SECA)</li> <li>- Oznaka proizvođača GU: K-18153-01-0-0</li> </ul>		
142.057		<ul style="list-style-type: none"> <li>- Zaštita kabla 24x260x17 Ø10 do 100° otvaranje</li> <li>- Oznaka proizvođača GU: 6-29854-00-0-0</li> </ul>		
122.042		<ul style="list-style-type: none"> <li>- Prihvatni dio za valjak (za bravu MR2)</li> <li>- Oznaka proizvođača GU: K-15597-01-0-6</li> </ul>	Al Pvc	
122.040		<ul style="list-style-type: none"> <li>- Valjak za bravu 35 mm (MR2)</li> <li>- Oznaka proizvođača GU: 6-36144-35-0-1 A</li> </ul>		
122.041		<ul style="list-style-type: none"> <li>- Valjak za bravu 45 mm (MR2)</li> <li>- Oznaka proizvođača GU-BKS: B 36144-45-0-1 A</li> </ul>		

Brtvila



CODE	Izgled-presjek	Opis	Materijal	Nap.
331.001		- Srednja brtva - Stara oznaka -(SB65-01)	EPDM	61
321.001		- Brtva u krilu - Stara oznaka - (Z106)	EPDM	61
311.001		- Brtva prema staklu /unutarnja/ - Stara oznaka - (921)	EPDM	71
311.002		-Brtva prema staklu /unutarnja/ - Stara oznaka - (918)	EPDM	71
321.002		- Brtva prema staklu /vanjska/ - Stara oznaka - (Z111)	EPDM	61
321.003		- Brtva prema staklu /vanjska/ - Stara oznaka - (Z113)	EPDM	61

CODE	Izgled-presjek	Opis	Materijal	Nap.
311.003		- Brtva prema staklu /unutarnja,nosi 3-4 mm/	EPDM	71
311.004		- Brtva prema staklu /unutarnja,nosi 5-6 mm/	EPDM	71
311.005		- Brtva prema staklu /unutarnja,nosi 7-8 mm/	EPDM	71
341.001		- Brtva prema pragu - Bioekstruzija EPDM brtve (tvrdi i meki dio)	(EPDM) 91 EPICAR/TN + SP-MICRO-LCS/TN	91-tvrđi dio 65-meki dio
344.003		- Razdjelna brtva (65-ica),staklena ispuna - Stara oznaka VP-S 01	E TPO	65
344.004		- Razdjelna brtva (65-ica),panelna ispuna - Stara oznaka VP-P 01	E TPO	65

CODE	Izgled-presjek	Opis	Materijal	Nap.
343.001		- Brtva prema pragu	EPDM	45
345.001		- Kutnik srednje brtve SB65-01 - otvaranje unutra L=50x50 - Stara oznaka SB65-K1	EPDM	65
521.001		- Držač četkaste brtve L=2500 mm - Stara oznaka Z 801	Al.	
347.001		- Četkasta brtva L=2500 mm - Stara oznaka Z 802		



# Dodaci

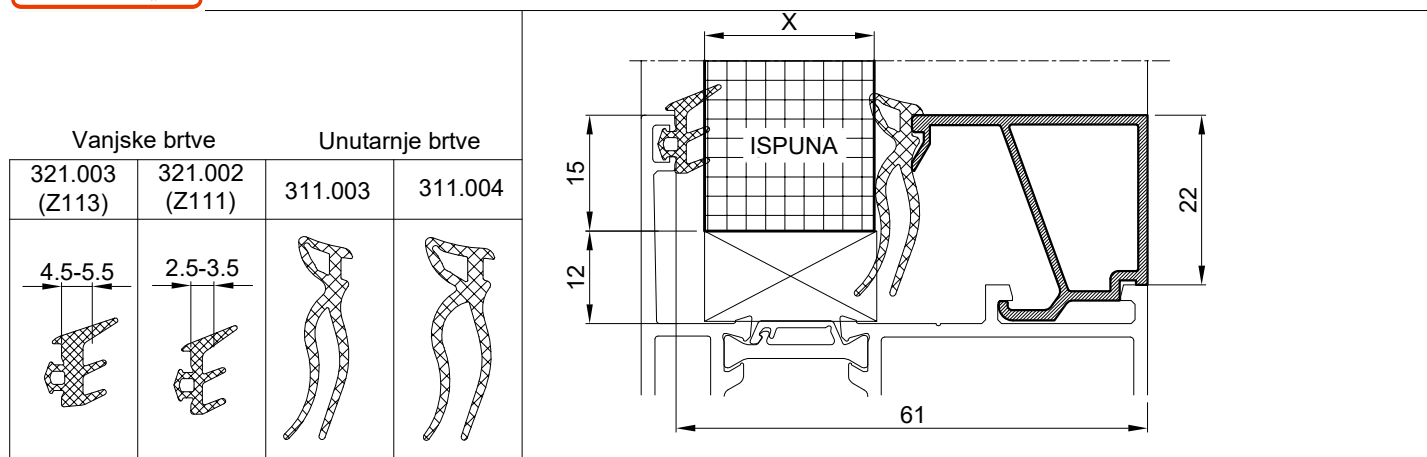


CODE	Izgled-presjek	Opis	Materijal	Nap.
414.001		- TEROSTAT 8519P-primer HENKEL - Na očišćenu površinu nanijeti primer te ostaviti u stanju mirovanja 30 min		
414.002		- TEROSTAT 8599HMCL-ljepilo HENKEL - Na impregniranu površinu nanijeti lepilo zalijepiti te ostaviti u stanju mirovanja 24 sata		
412.001		- Obostarno ljepiva traka Coroplast-SIKA d=3 mm - Distančna ljepiva traka između panela(stakla) i okvira krila vrata		
413.002		- Obostarno ljepiva traka Wurth d=mm (art.894 700 202) - Distančna ljepiva traka između panela(stakla) i okvira krila vrata		
413.001		- Obostarno ljepiva traka Wurth d=1 mm (art. 894 909 004) - Obostrano ljepiva traka za dekorativno staklo u aluminijskom panelu		

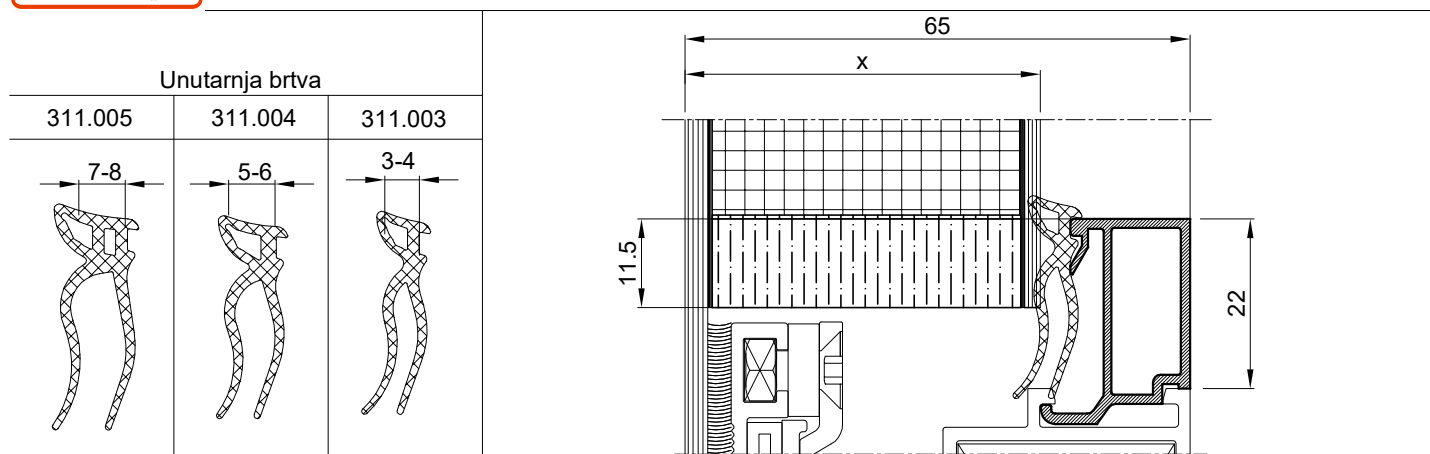


# Prikaz stakljenja





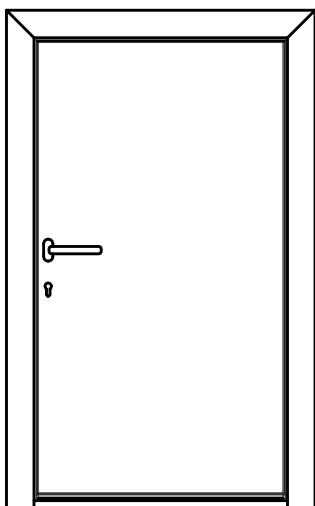
Ispuna X	Vanjska brtva	Unutarnja brtva	LAJSNE ZA STAKLO						
11-12	321.003	311.003							
13	321.002	311.003				<b>Z40-670</b>			
14-15	321.003	311.004							
16-17	321.003	311.003		<b>Z40-659</b>			<b>Z40-669</b>		
18	321.002	311.003							
19-20	321.003	311.004					<b>Z40-653</b>	<b>Z40-653/B</b>	<b>Z40-661</b>
21-22	321.003	311.003							
23	321.002	311.003							
24-25	321.003	311.004		<b>Z40-658</b>			<b>Z40-667</b>		
26-27	321.003	311.003							
28	321.002	311.003							
29-30	321.003	311.004					<b>Z40-644</b>	<b>Z40-646</b>	<b>Z40-648</b>
31-32	321.003	311.003							
33	321.002	311.003							
34-35	321.003	311.004					<b>M45-709</b>	<b>M45-740</b>	<b>Z40-662</b>
36-37	321.003	311.003							
38	321.002	311.003							
39-40	321.003	311.004					<b>Z40-636</b>	<b>Z40-647</b>	<b>Z40-649</b>
41-42	321.003	311.003							
43	321.002	311.003							
44-45	321.003	311.004		<b>Z40-656</b>					
46-47	321.003	311.003							
48	321.002	311.003							
49-50	321.003	311.003		<b>Z40-660</b>					
51	321.002	311.003							



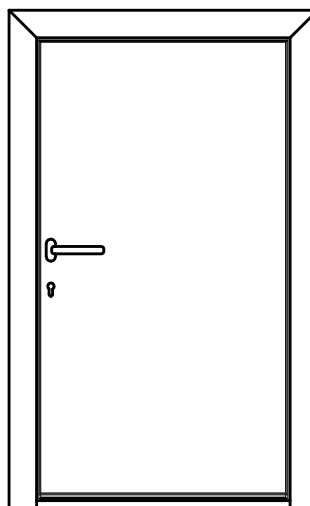
Ispuna X	Unutarnja brtva	LAJSNE ZA STAKLO			
16-17	311.005				
18-19	311.004				
20-21	311.003				
21-22	311.005				
23-24	311.004				
25-26	311.003				
26-27	311.005				
28-29	311.004				
30-31	311.003				
31-32	311.005				
33-34	311.004				
35-36	311.003				
36-37	311.005				
38-39	311.004				
40-41	311.003				
41-42	311.005				
43-44	311.004				
45-46	311.003				
46-47	311.005				
48-49	311.004				
50-51	311.003				
51-52	311.005				
53-54	311.004				
55-56	311.003				
56-57	311.005				
58-59	311.004				
60-61	311.003				

# Presjeci

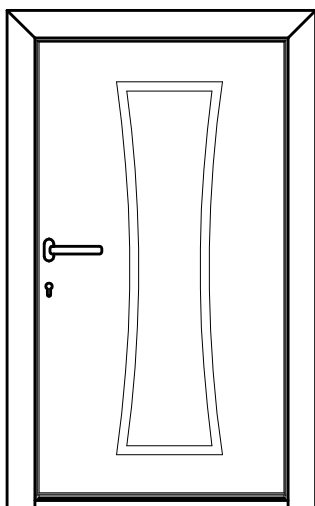




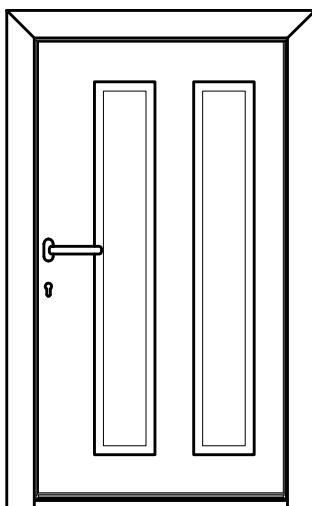
ISPUNA "PANEL"



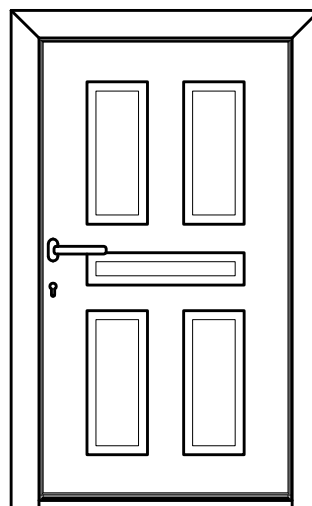
ISPUNA "STAKLO"



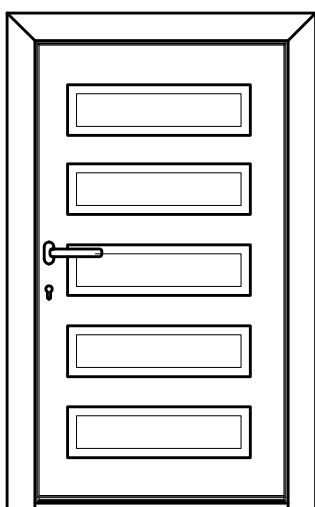
ISPUNA "PANEL + STAKLO"



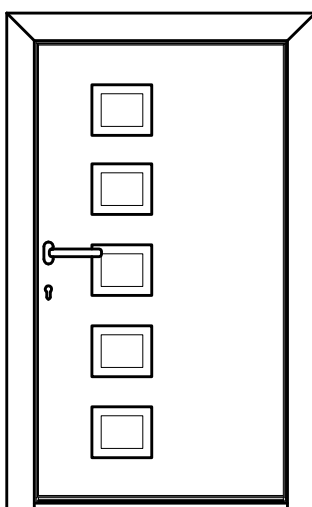
ISPUNA "PANEL + STAKLO"



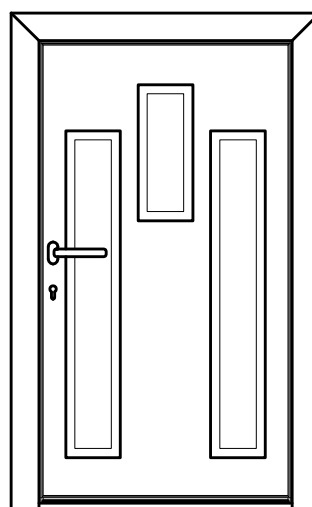
ISPUNA "PANEL + STAKLO"



ISPUNA "PANEL + STAKLO"

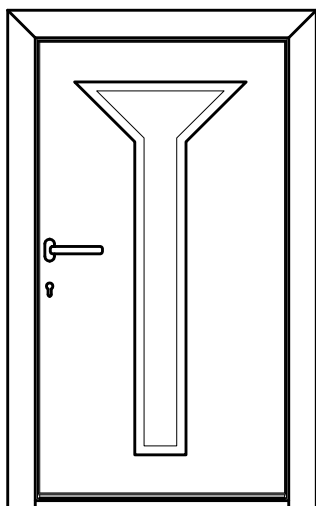


ISPUNA "PANEL + STAKLO"

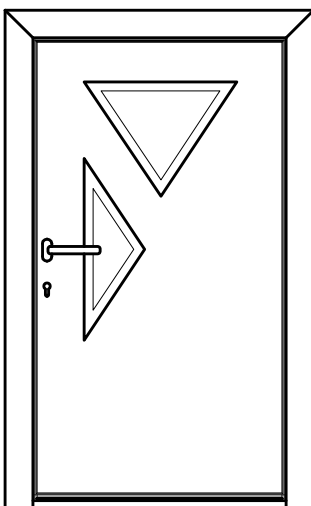


ISPUNA "PANEL + STAKLO"

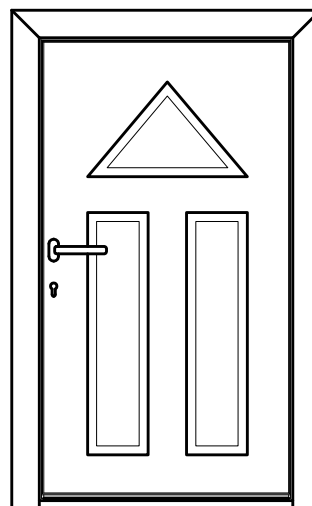
NAPOMENA: DIZAJN ISPUNE KRILA VRATA SA MOŽE RADITI I PO ŽELJI NARUČITELJA



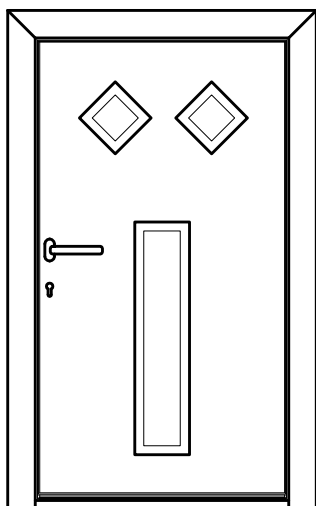
ISPUNA "PANEL + STAKLO"



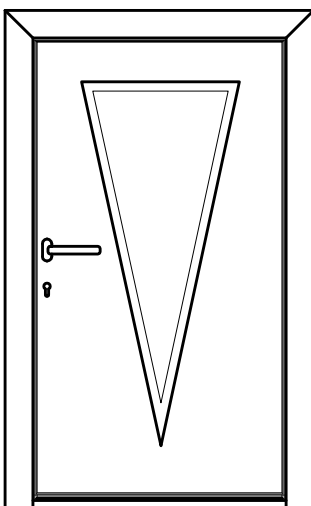
ISPUNA "PANEL + STAKLO"



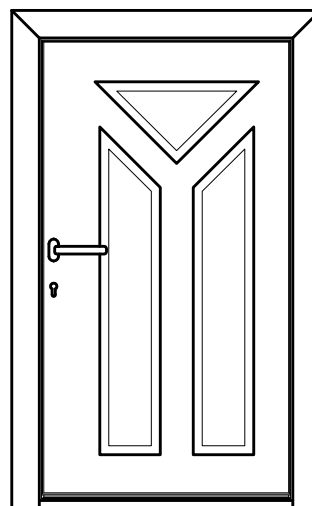
ISPUNA "PANEL + STAKLO"



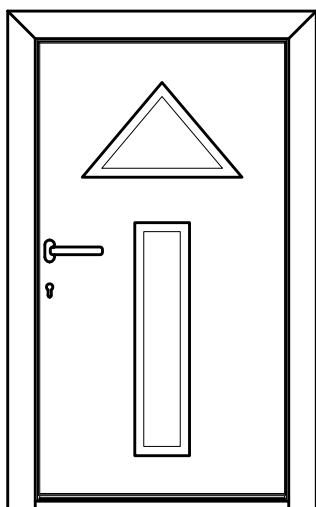
ISPUNA "PANEL + STAKLO"



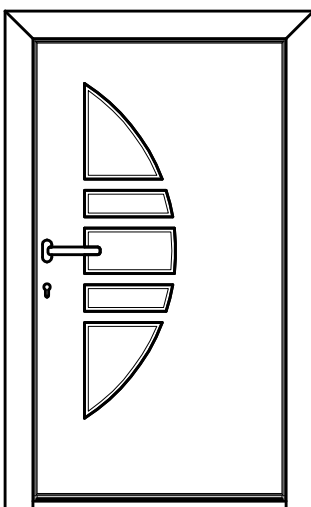
ISPUNA "PANEL + STAKLO"



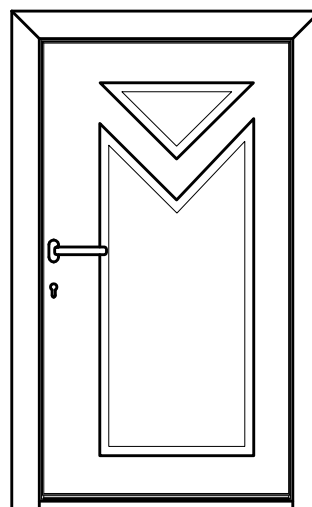
ISPUNA "PANEL + STAKLO"



ISPUNA "PANEL + STAKLO"

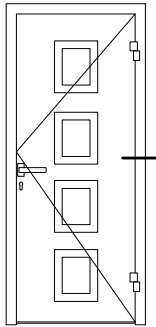


ISPUNA "PANEL + STAKLO"

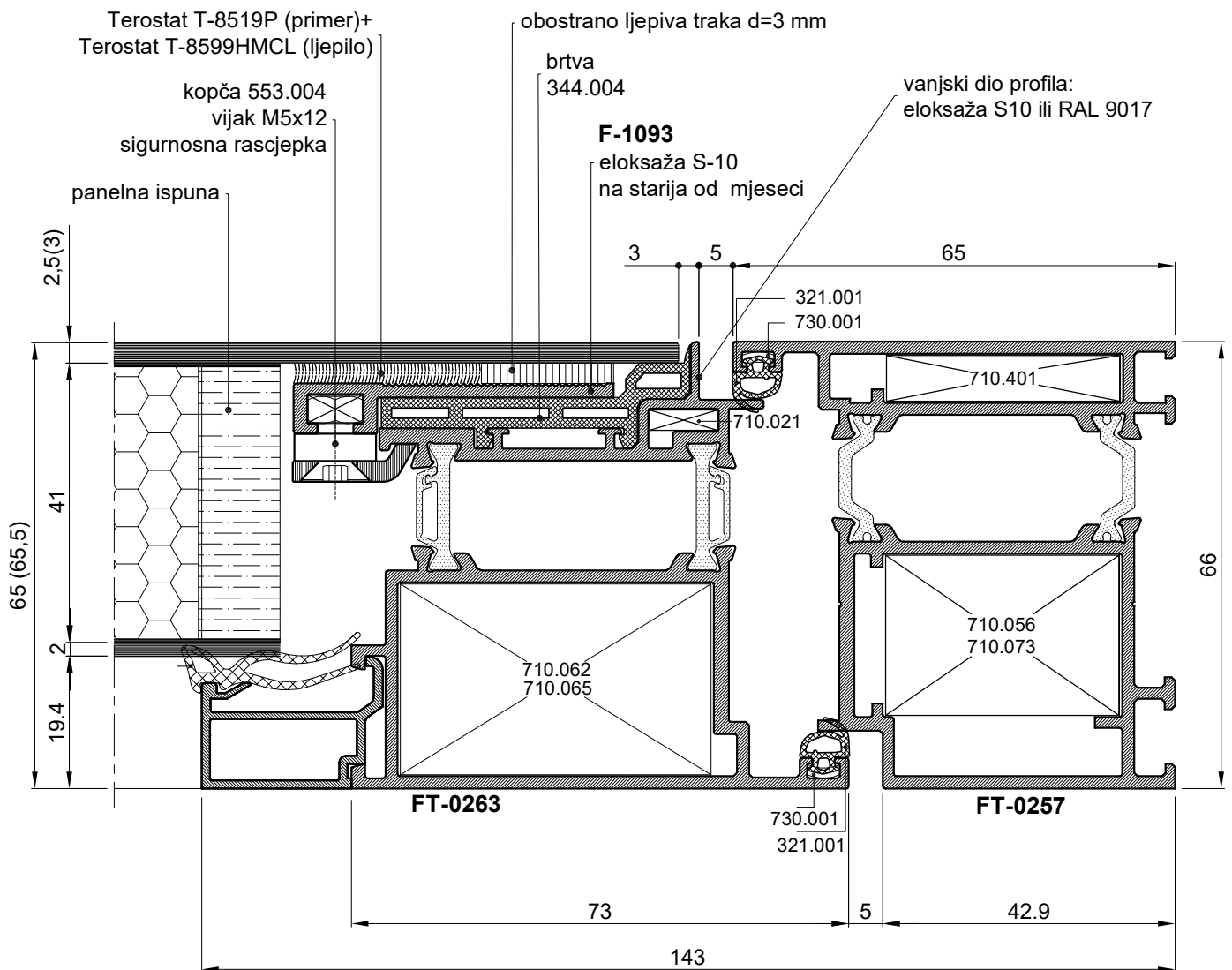


ISPUNA "PANEL + STAKLO"

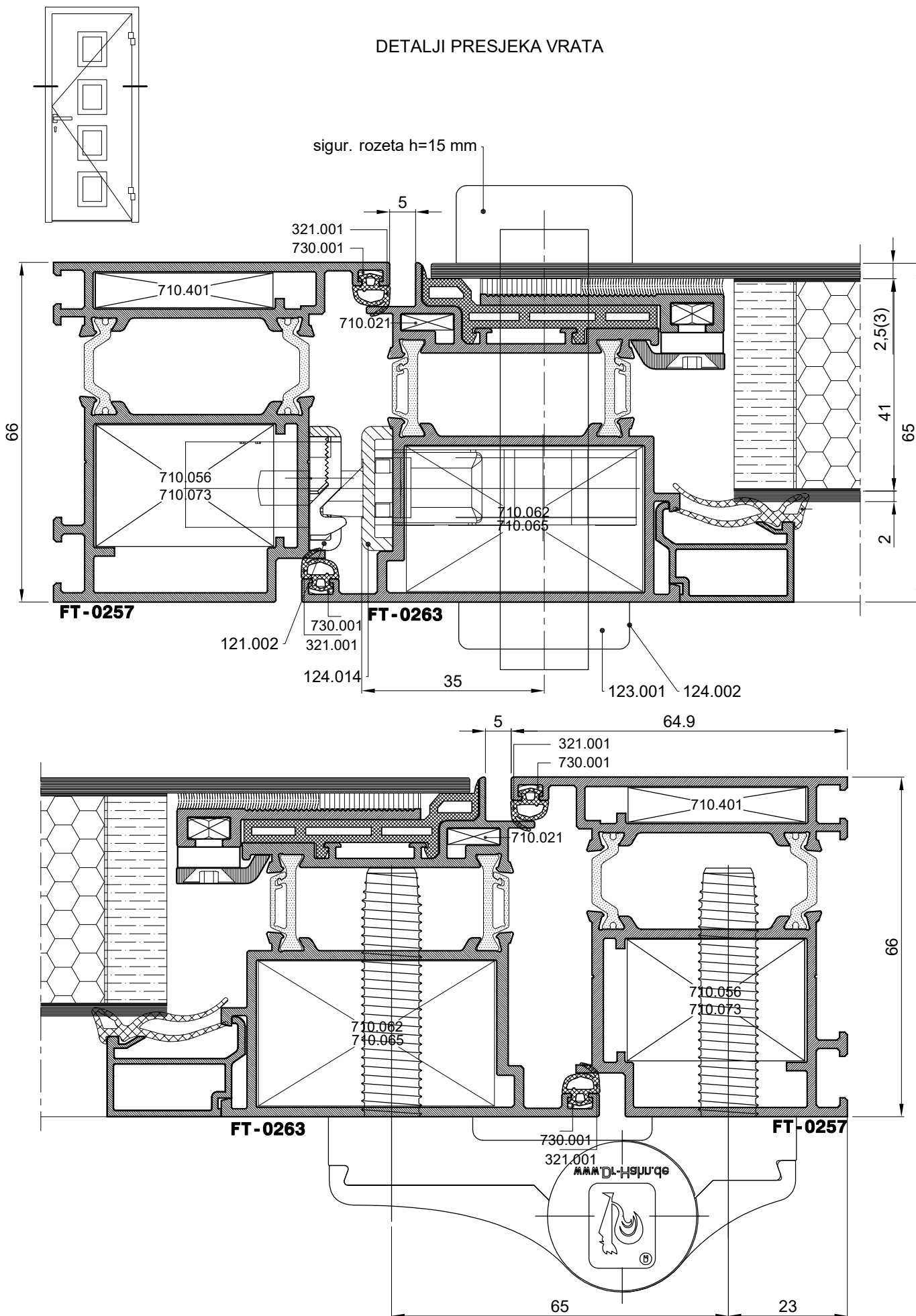
NAPOMENA: DIZAJN ISPUNE KRILA VRATA SA MOŽE RADITI I PO ŽELJI NARUČITELJA



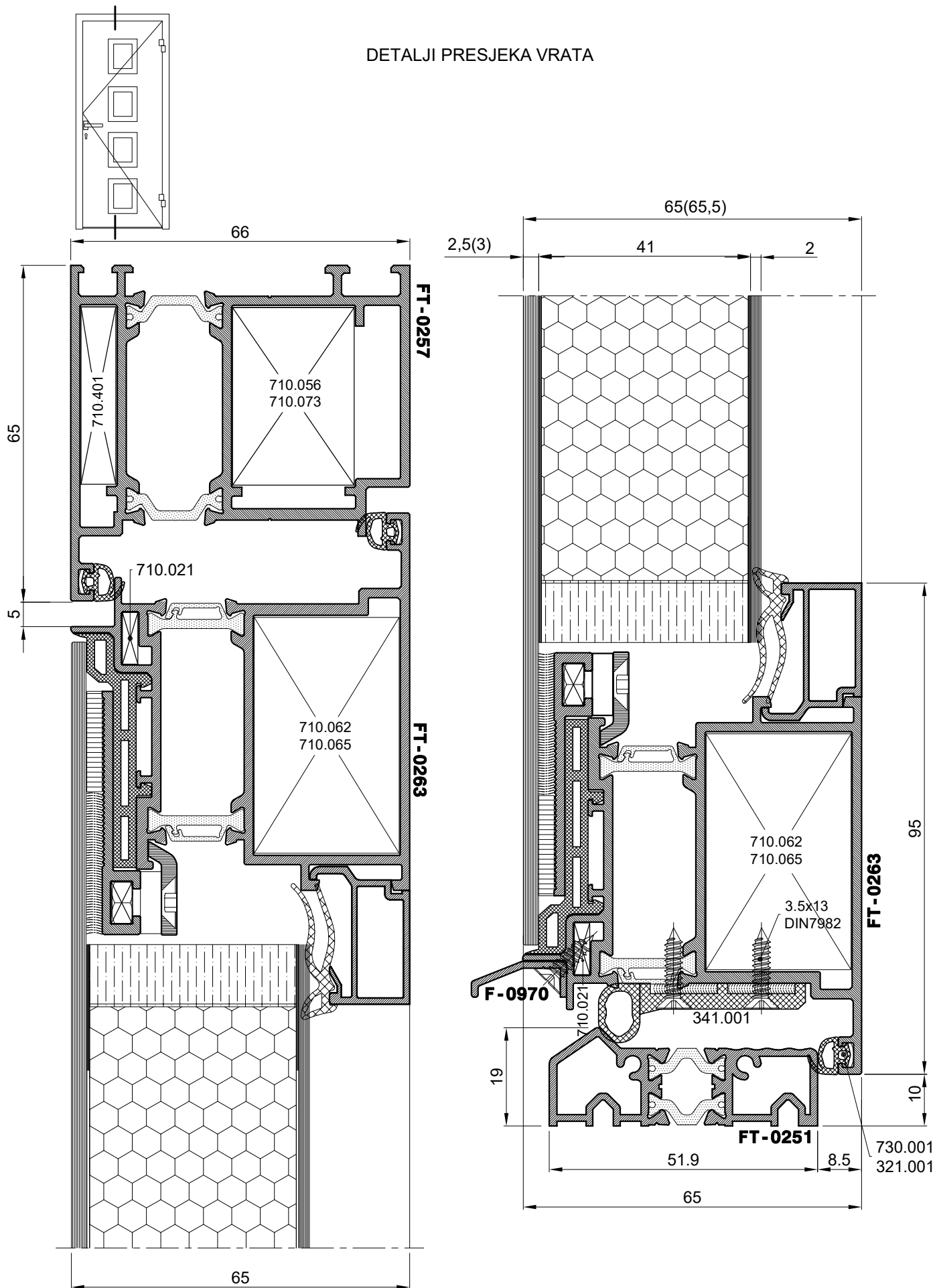
DETALJ LJEPLJENJA ISPUNE KRILA VRATA

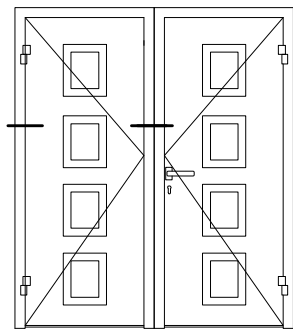


DETALJI PRESJEKA VRATA

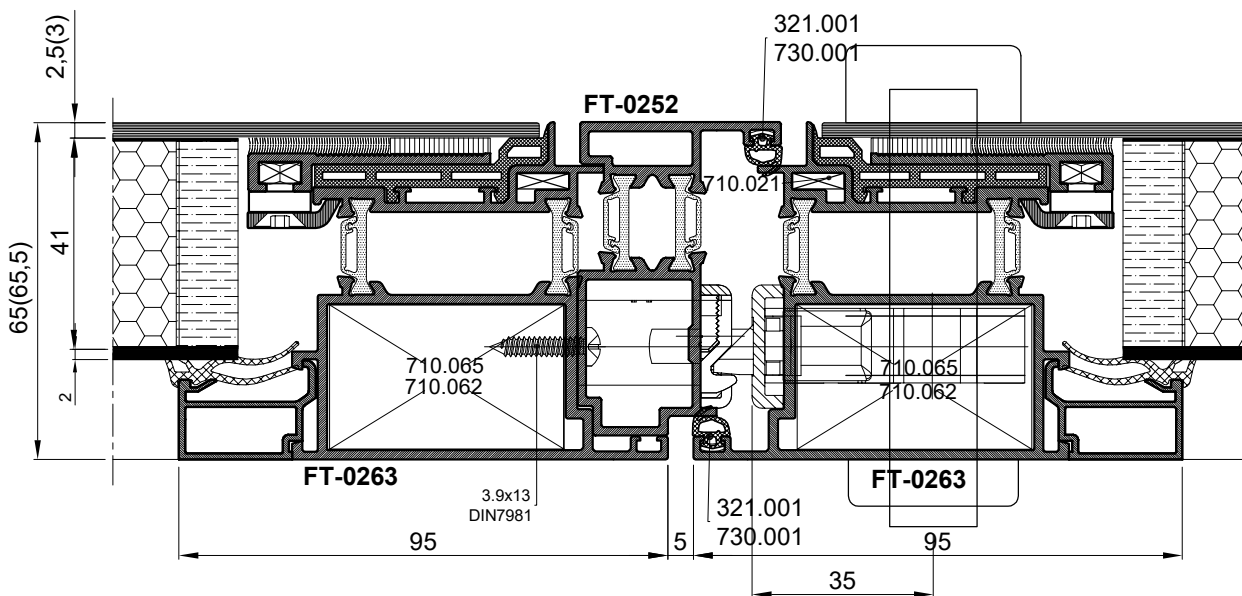
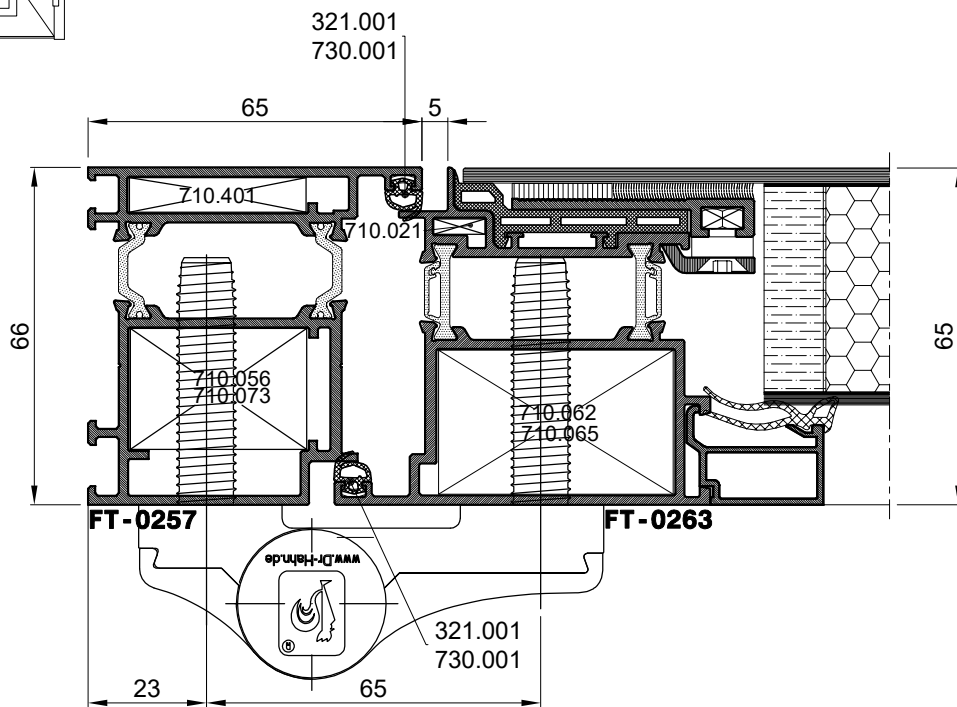


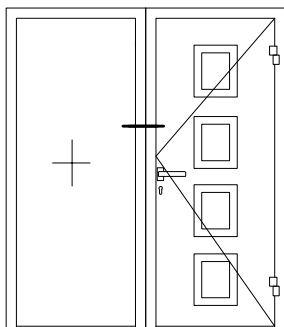
DETALJI PRESJEKA VRATA



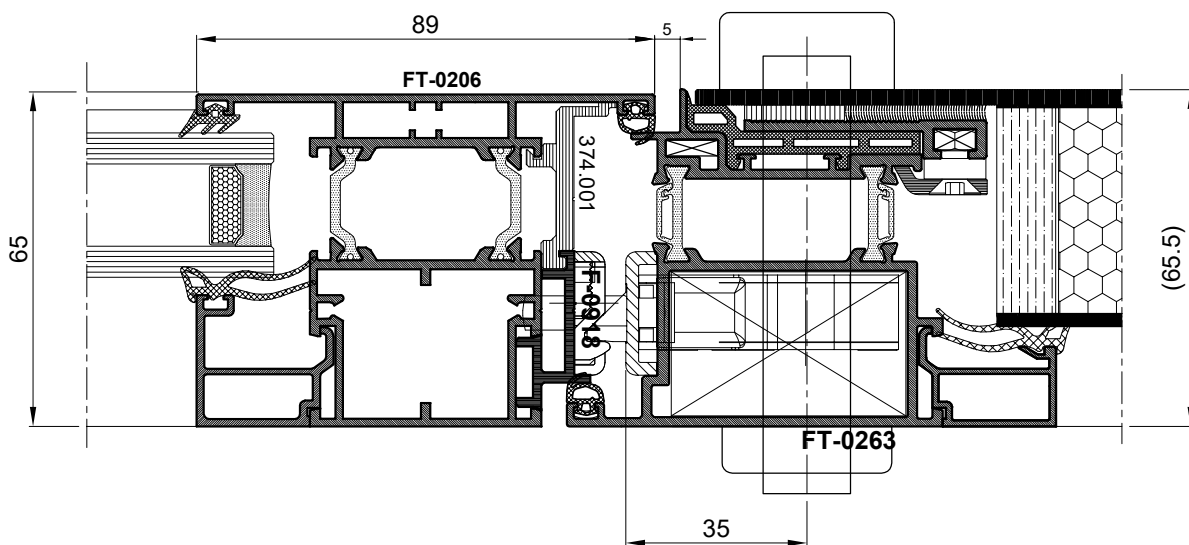


DETALJI PRESJEKA DVOKRILNIH VRATA

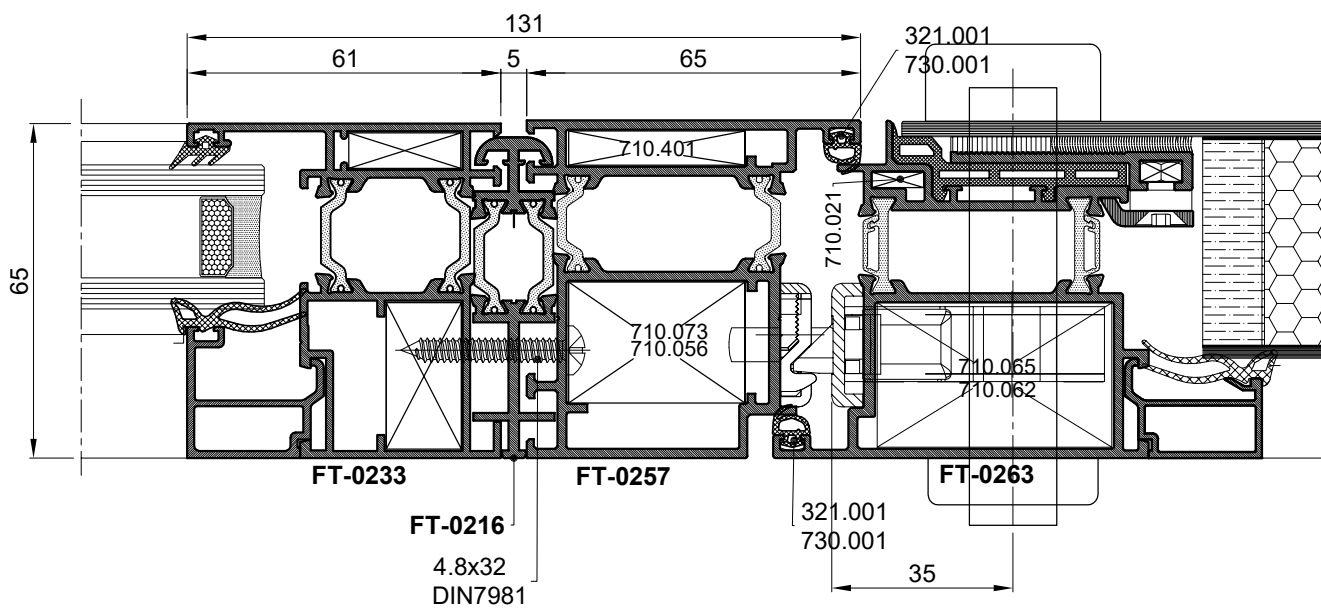


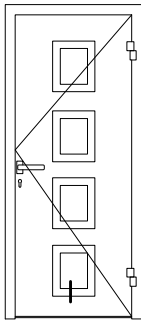


PRESJEK SA PREČKOM

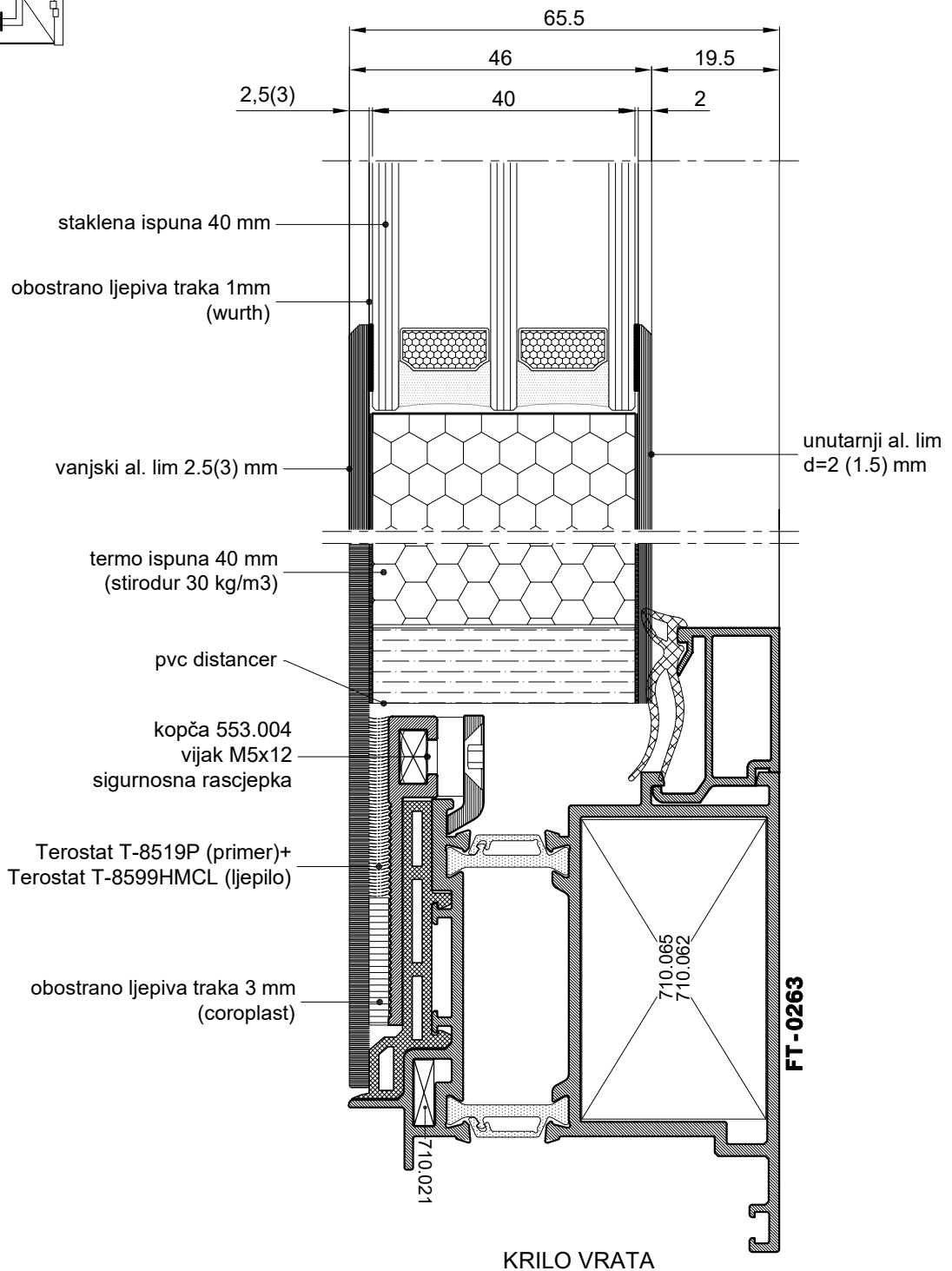


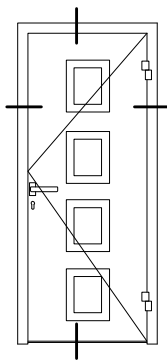
SPOJ SA SERIJOM TERMO 65





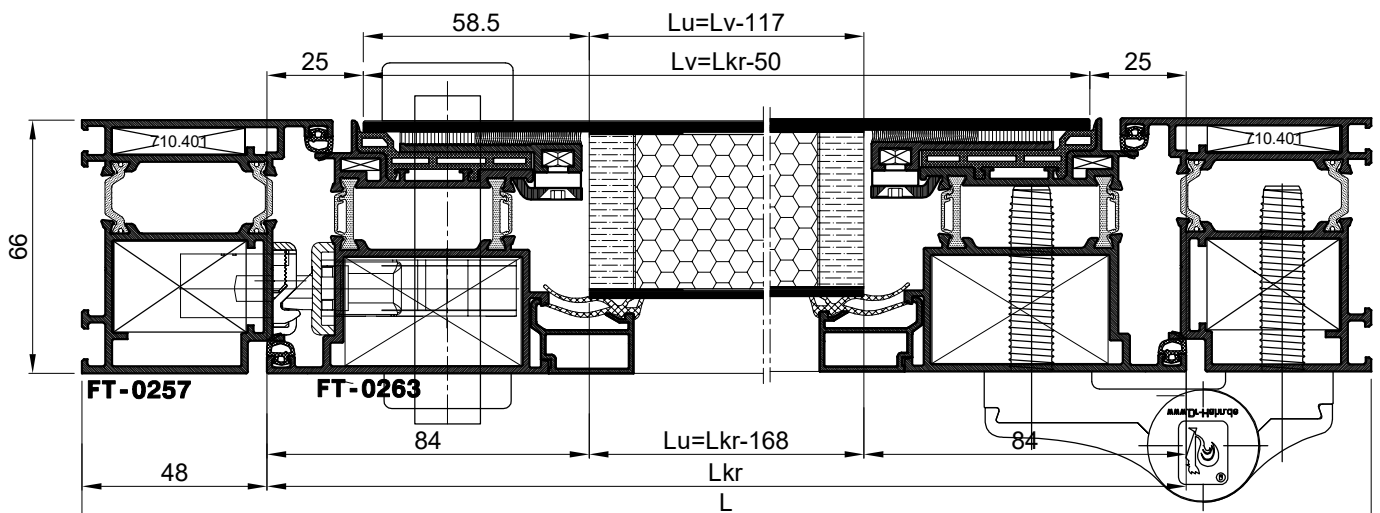
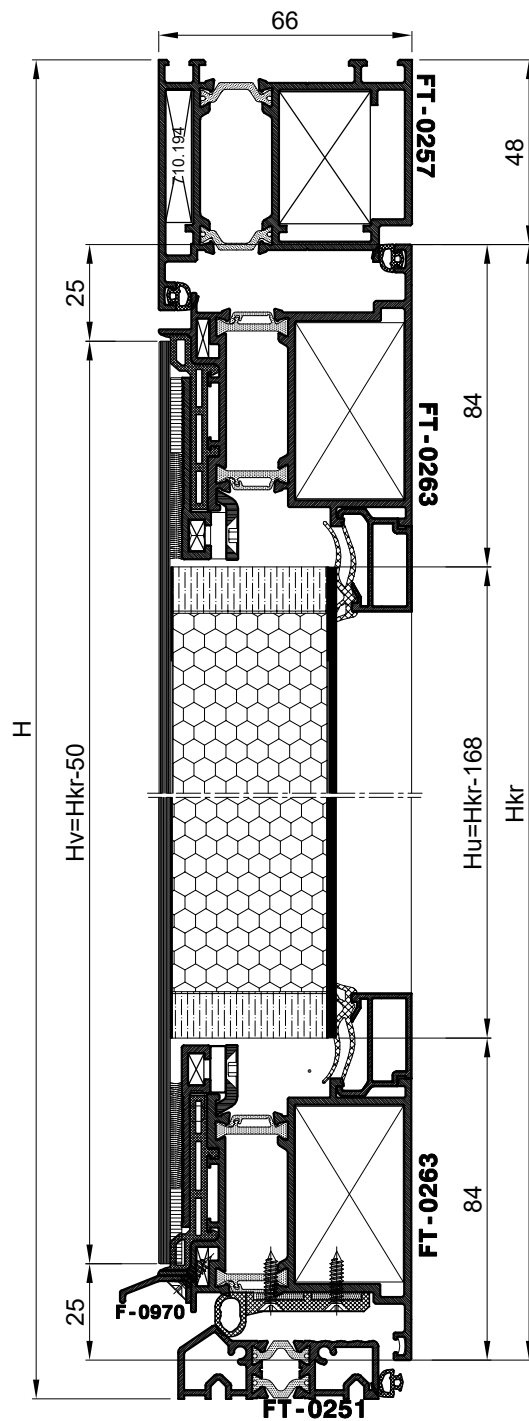
UGRADNJA STAKLENE ISPUNE U PANEL

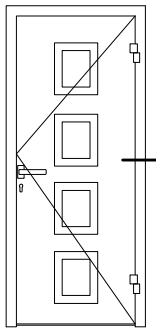




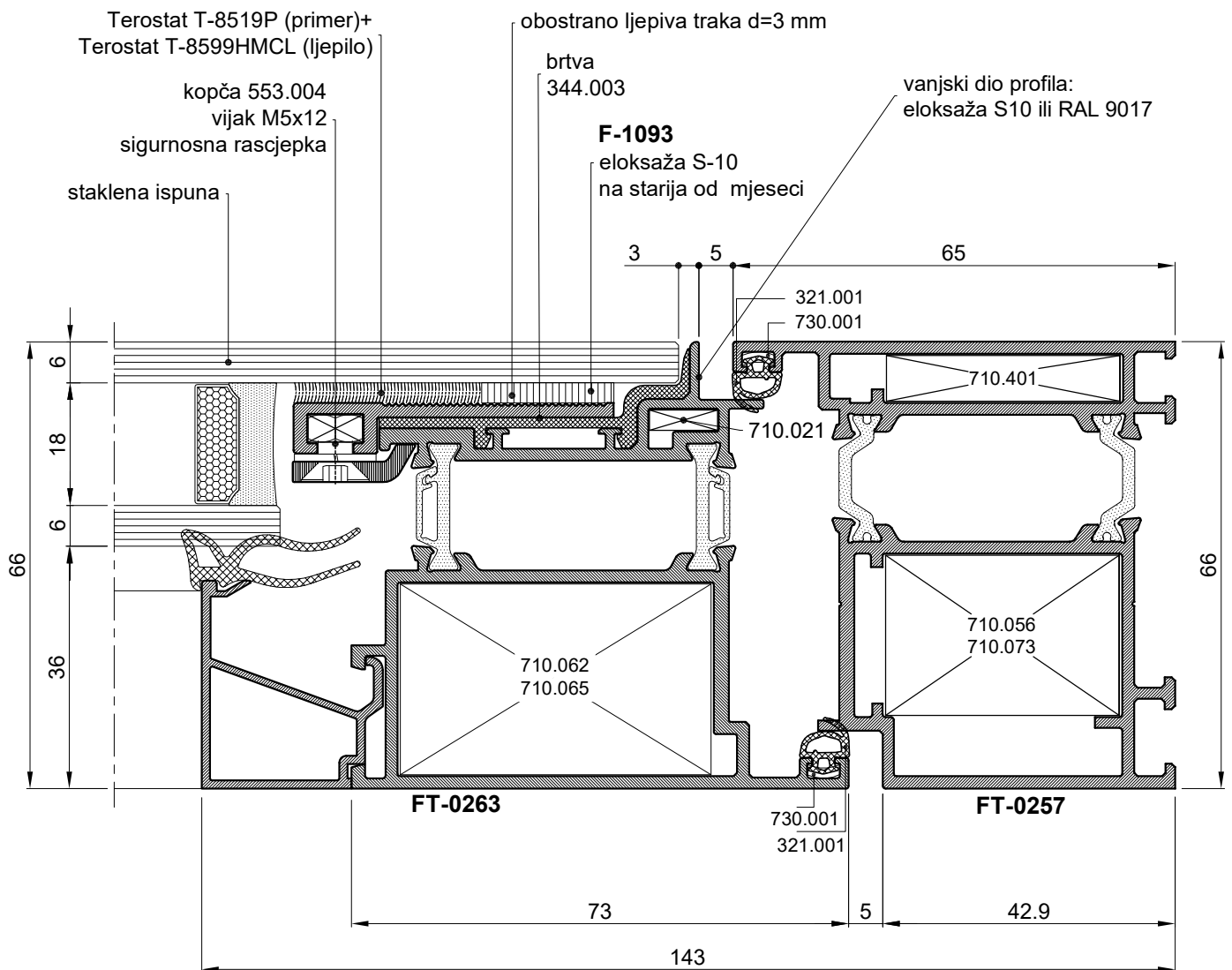
MJERE KRILA I ISPUNE:

- **Lkr** = L-96 (mjera krila)
- **Hkr** = H-58 (mjera krila)
- **Lu** = Lkr-168 (unutarnji al.lim)
- **Lv** = Lkr-50 (vanjski al.lim)
- **Hu** = Hkr-168 (unutarnji al.lim)
- **Hv** = Hkr-50 (vanjski al.lim)

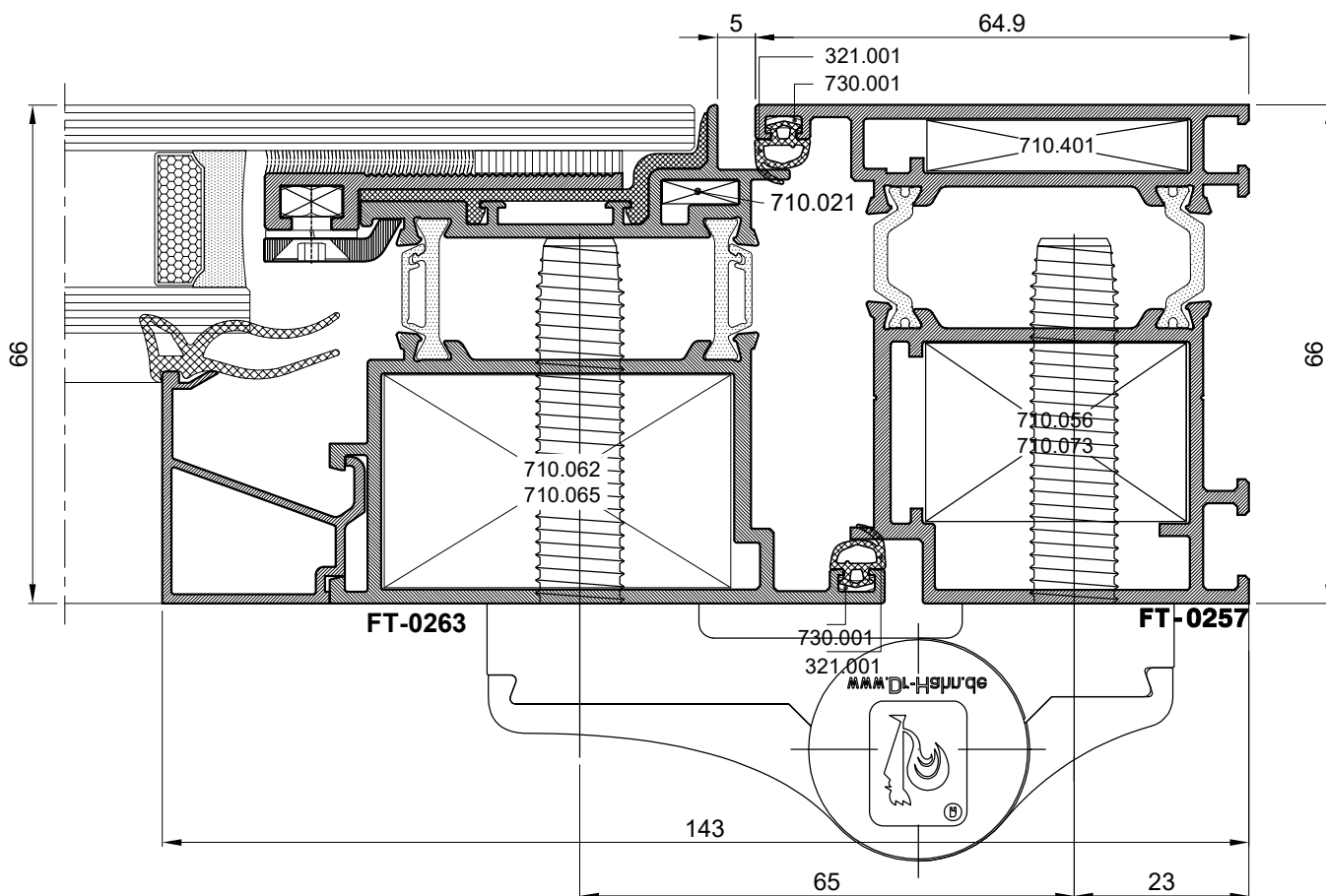
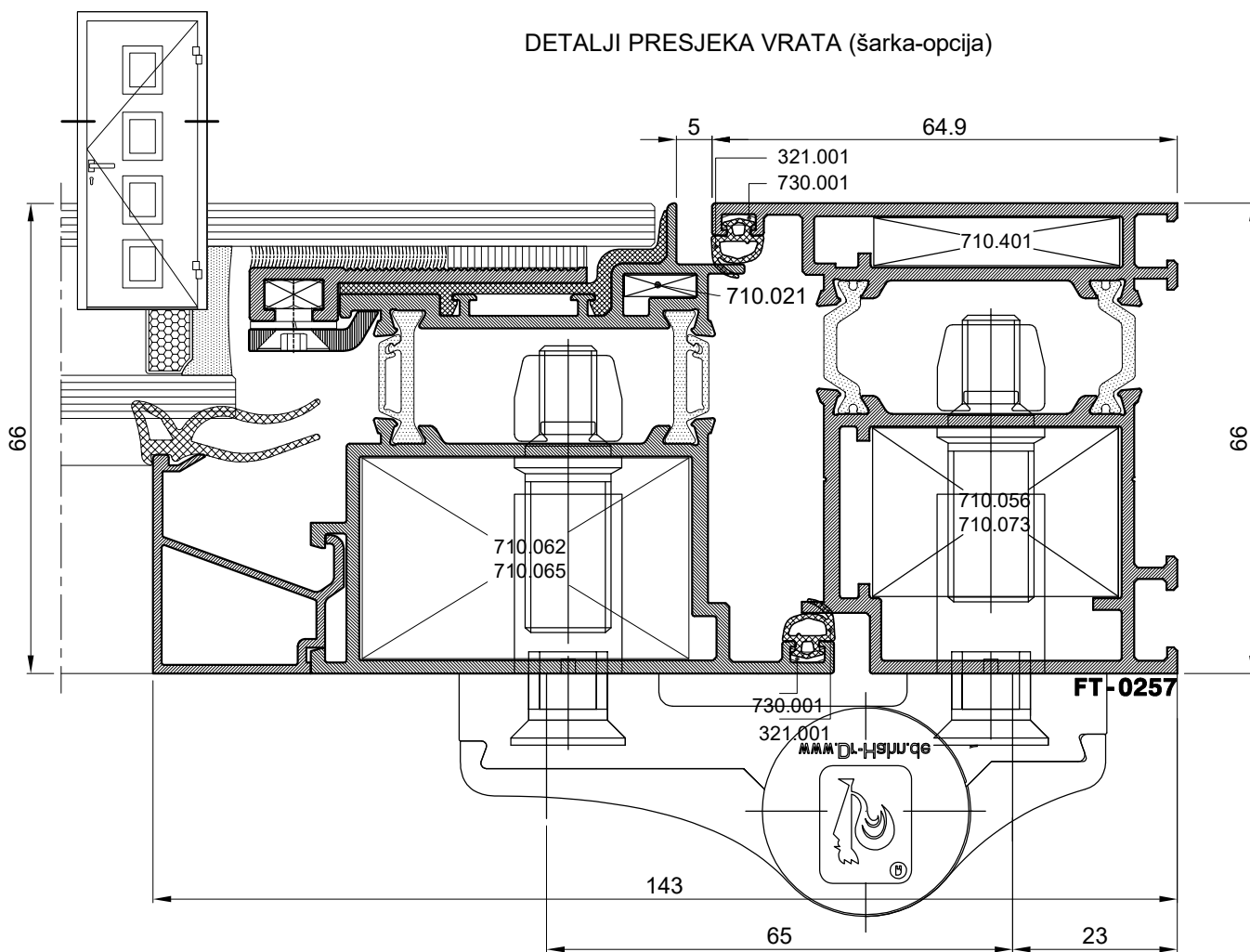




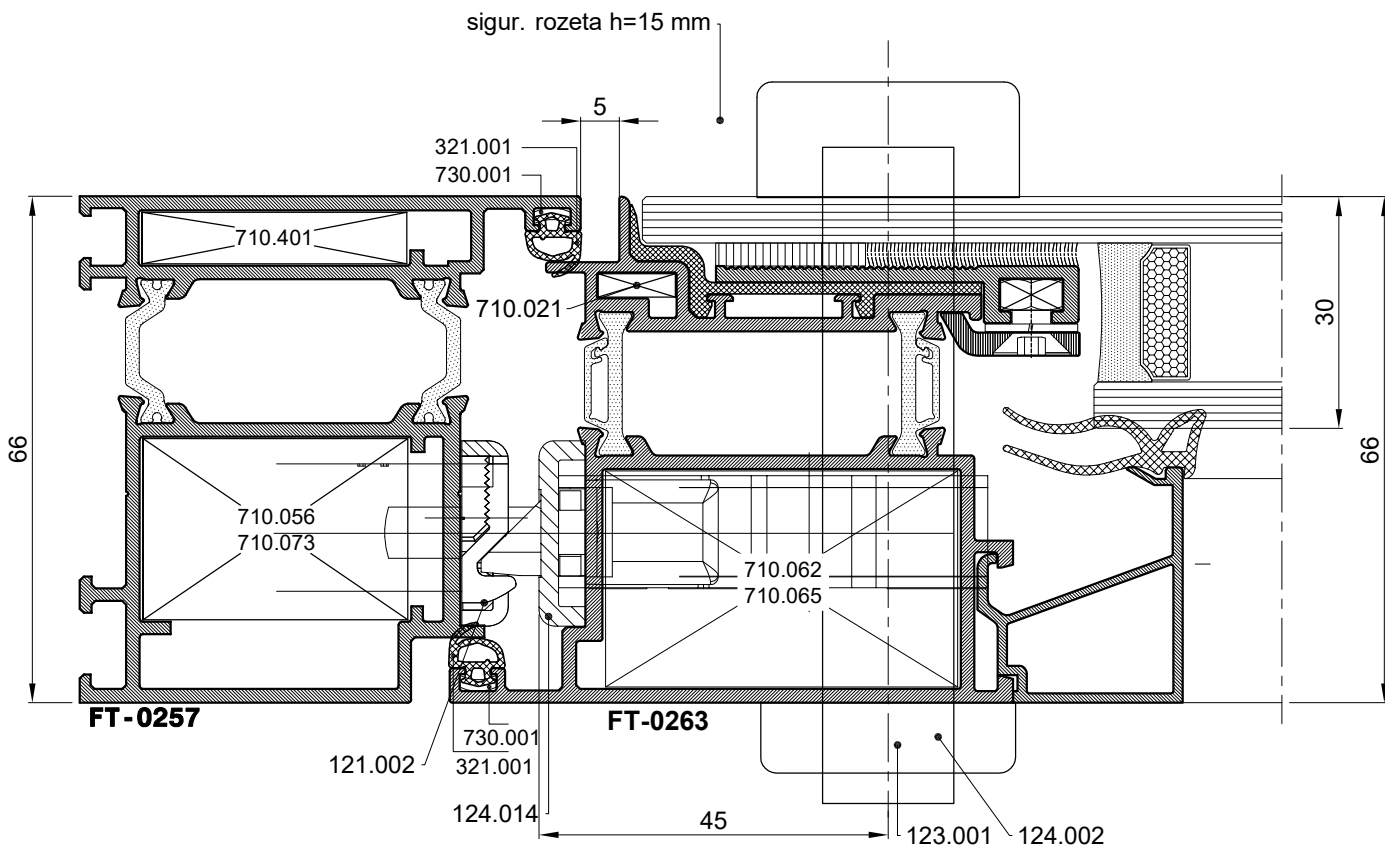
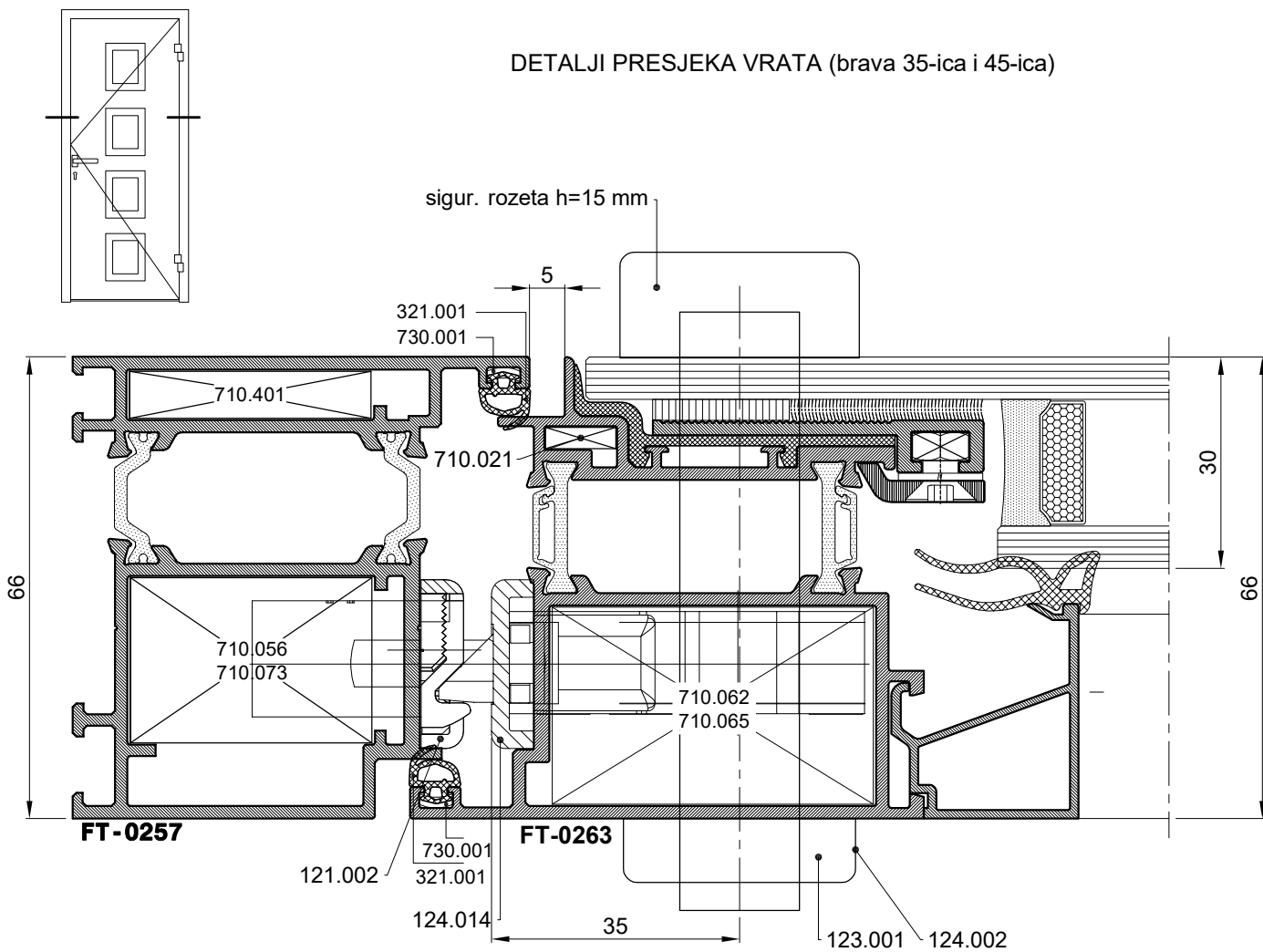
DETALJ LJEPLJENJA ISPUNE KRILA VRATA



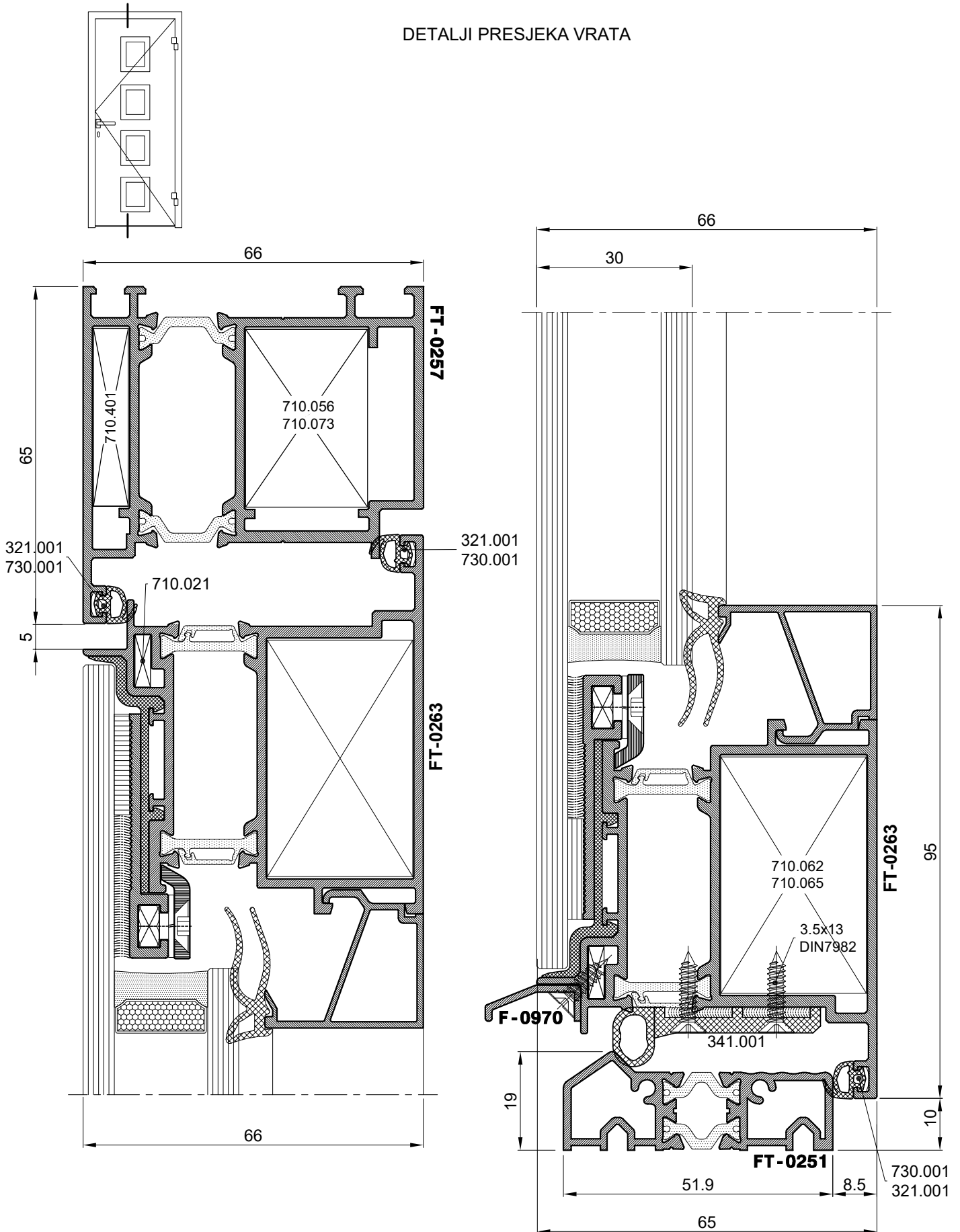
DETALJI PRESJEKA VRATA (šarka-opcija)

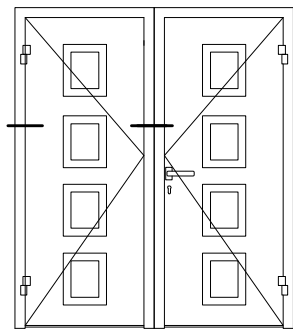


DETALJI PRESJEKA VRATA (brava 35-ica i 45-ica)

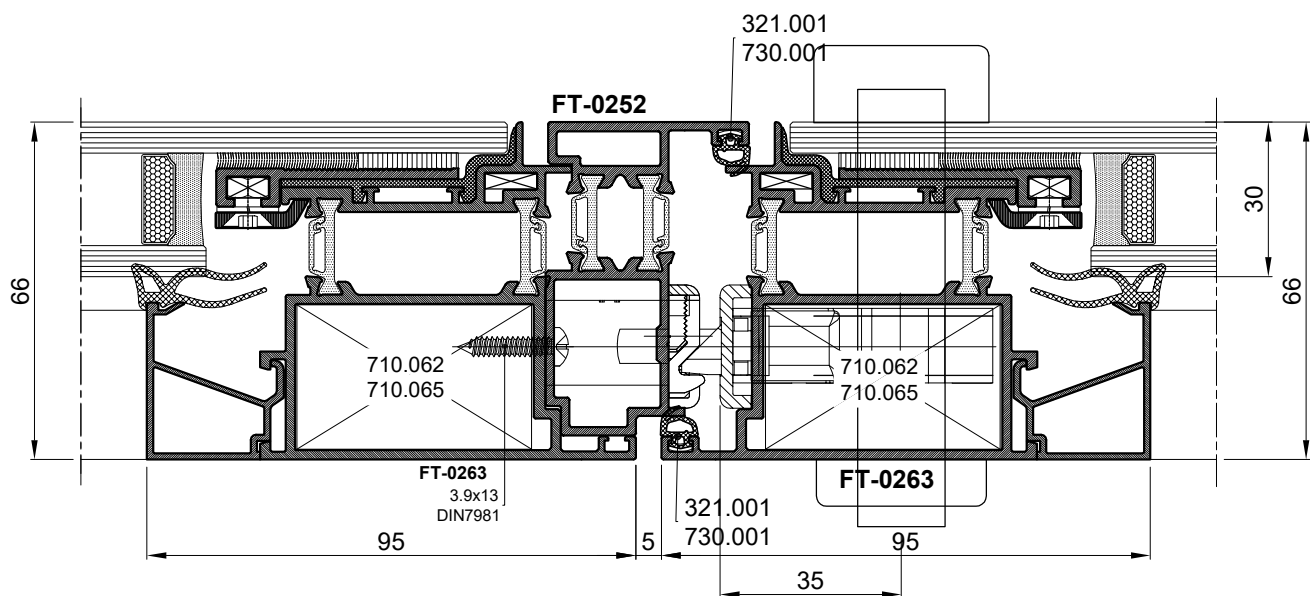
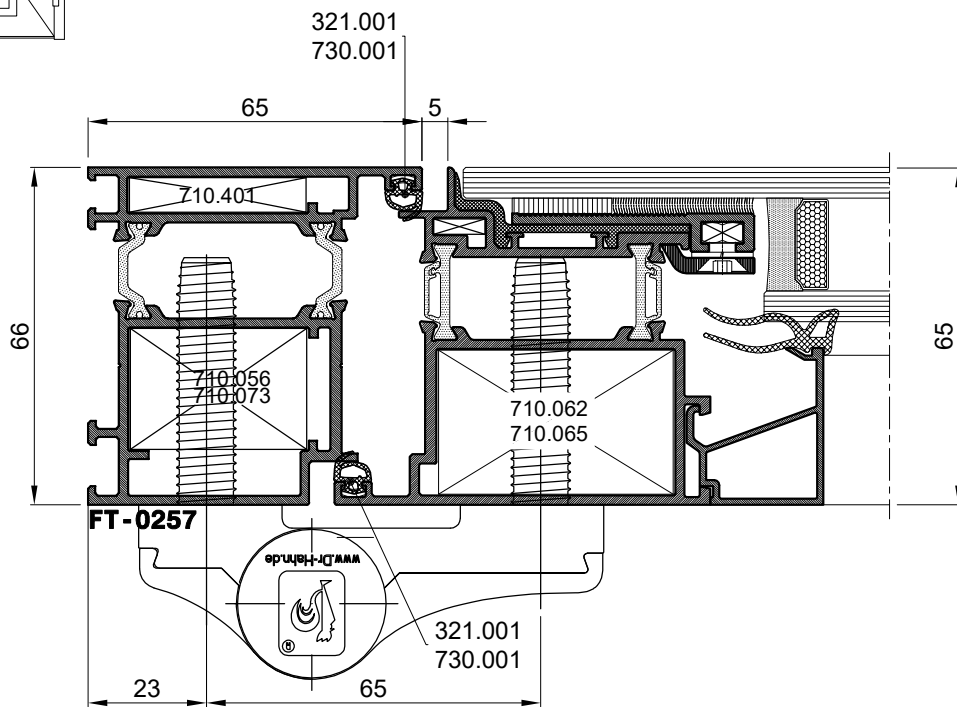


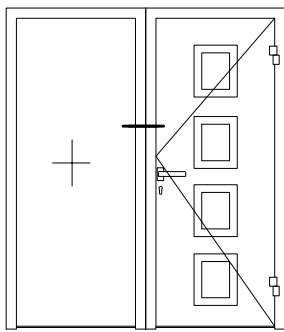
DETALJI PRESJEKA VRATA



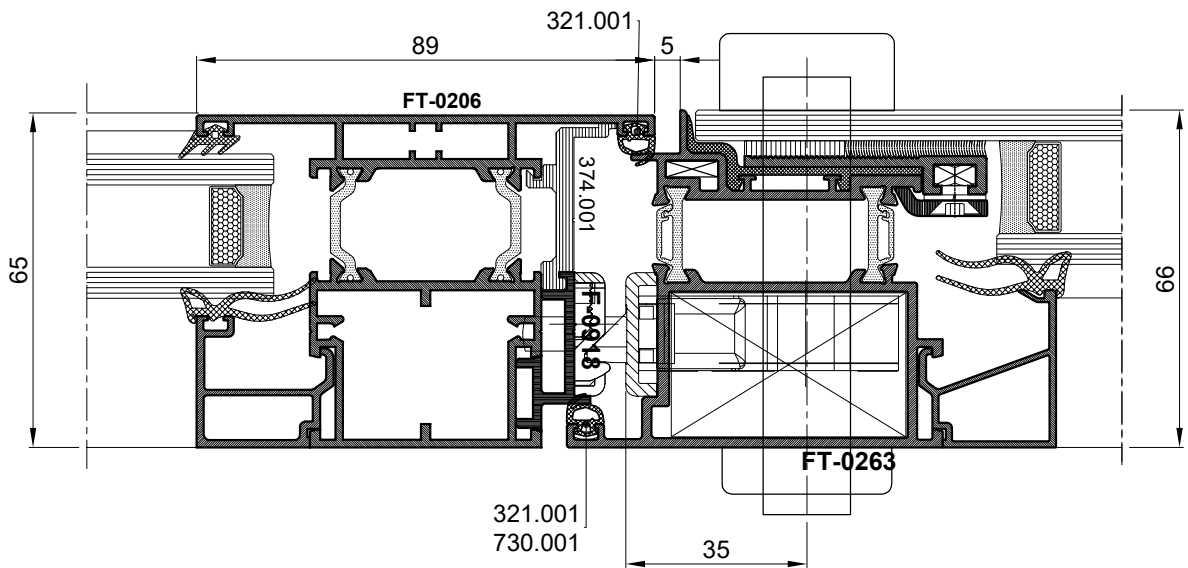


DETALJI PRESJEKA DVOKRILNIH VRATA

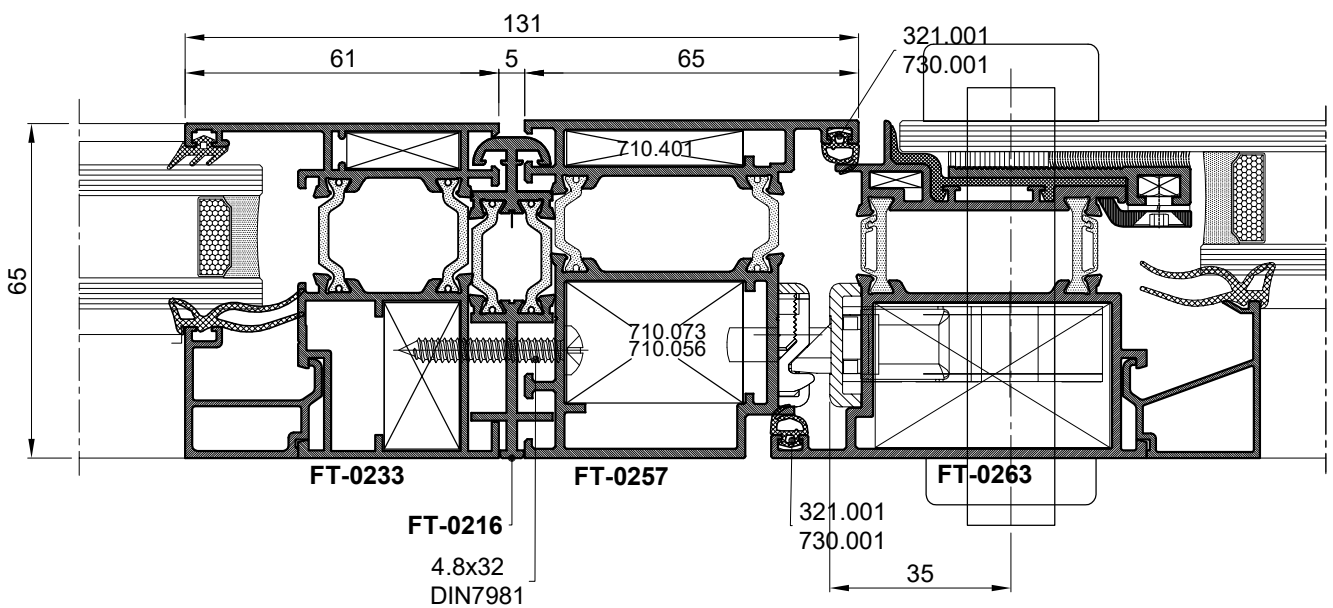


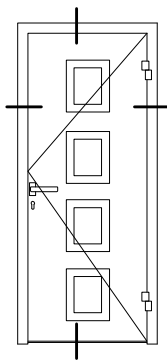


PRESJEK SA PREČKOM



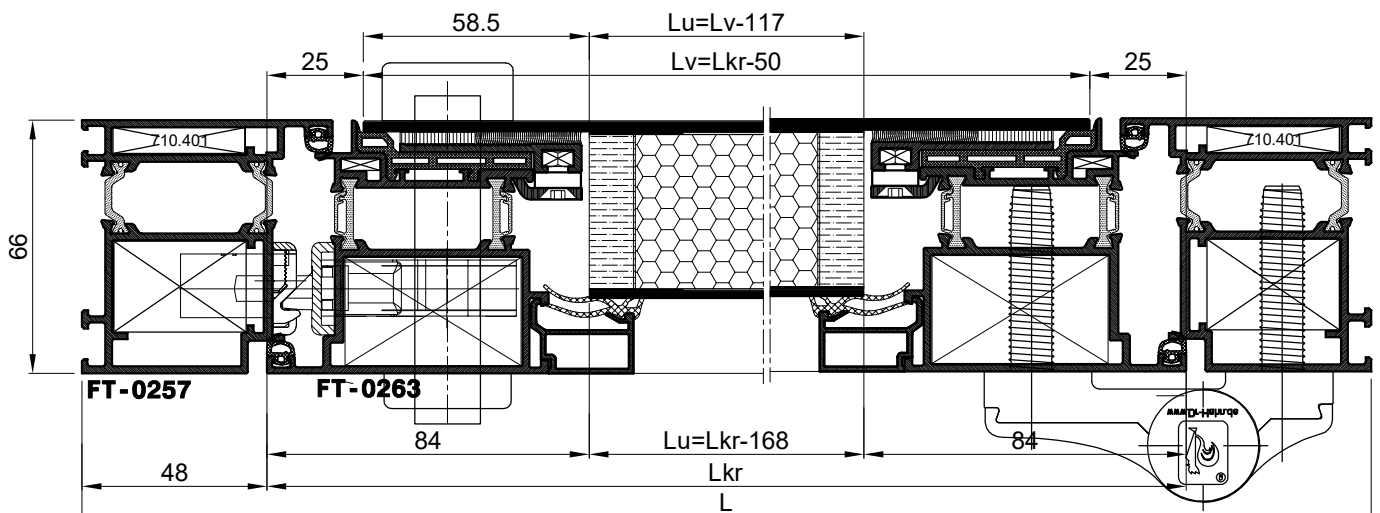
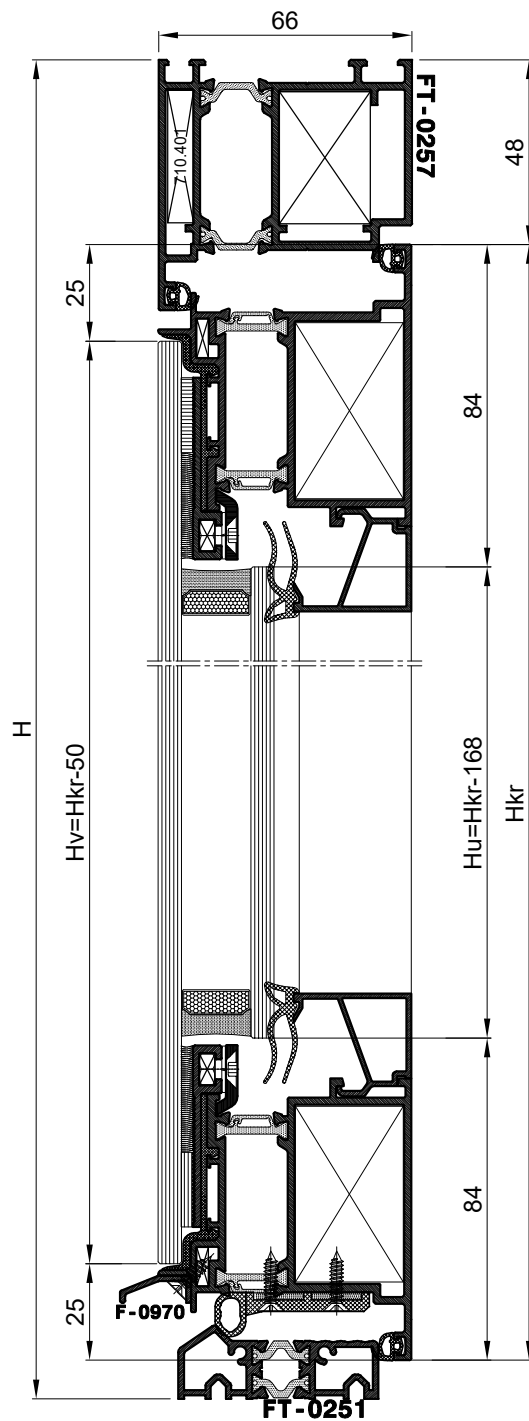
staklena ispuna  
SPOJ SA SERIJOM TERMO 65





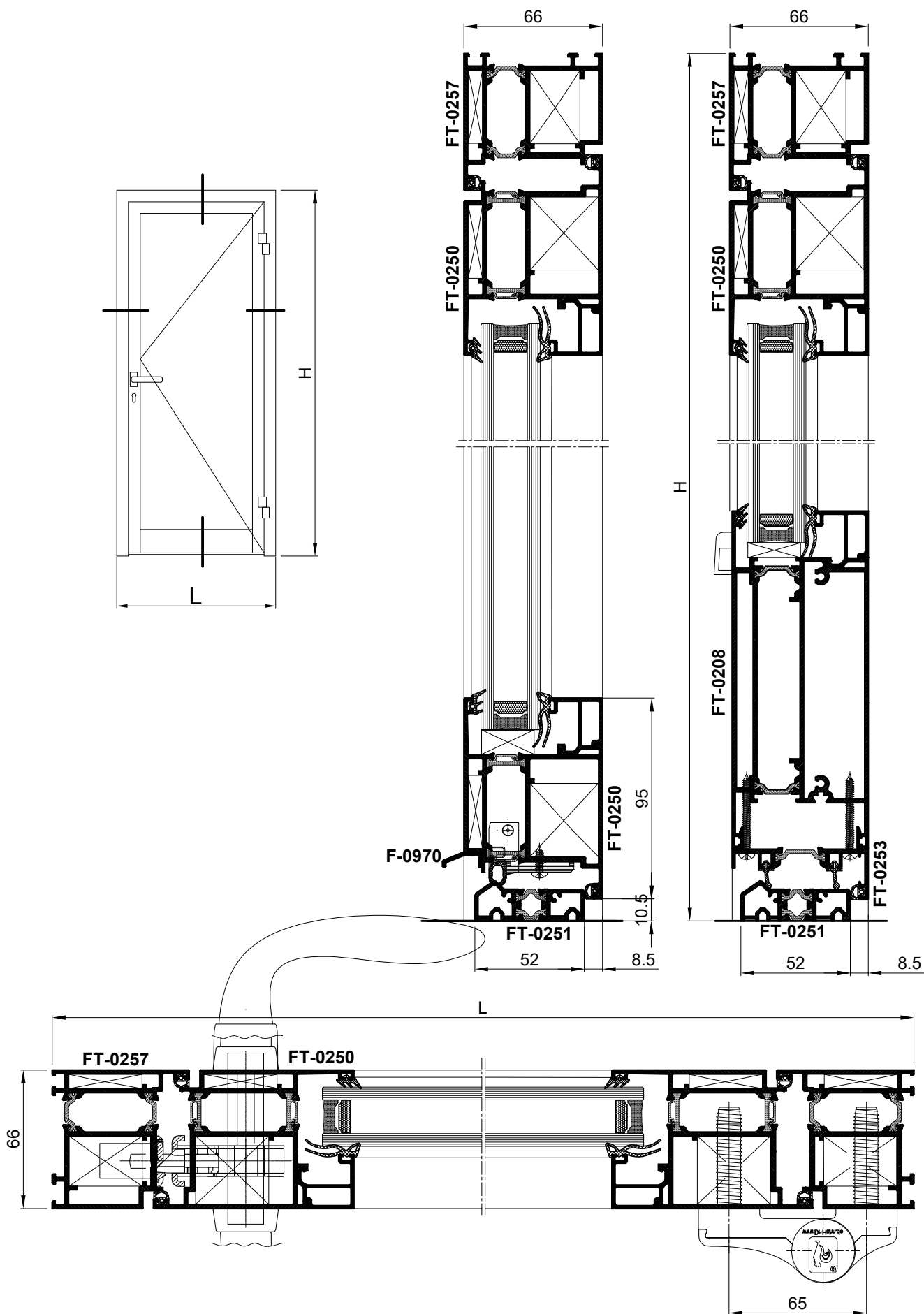
MJERE KRILA I ISPUNE:

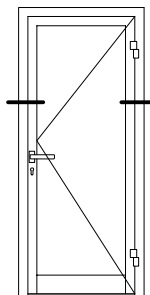
- **Lkr** = L-96 (mjera krila)
- **Hkr** = H-58 (mjera krila)
- **Lu** = Lkr-168 (unutarnji al.lim)
- **Lv** = Lkr-50 (vanjski al.lim)
- **Hu** = Hkr-168 (unutarnji al.lim)
- **Hv** = Hkr-50 (vanjski al.lim)



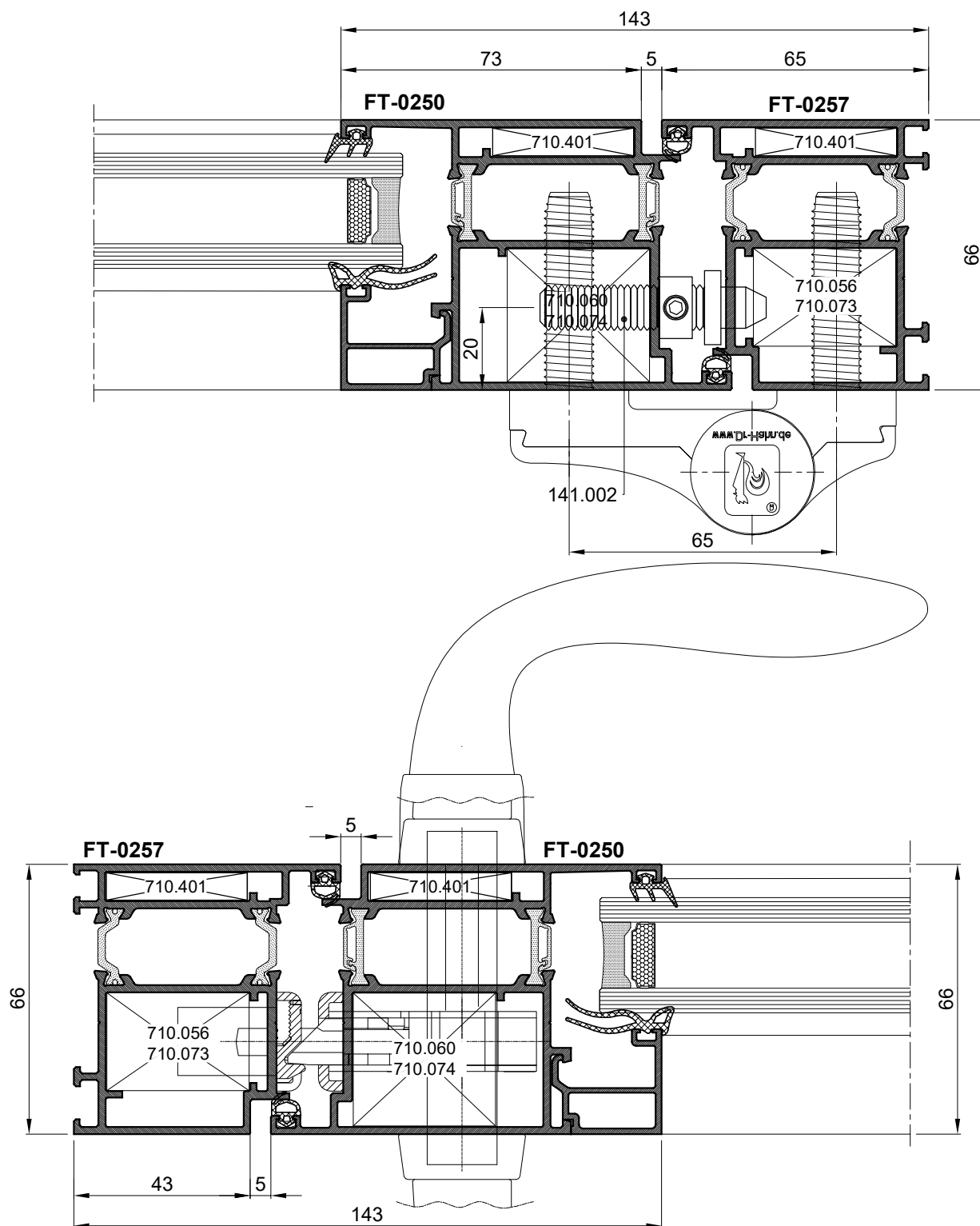
# Presjeci



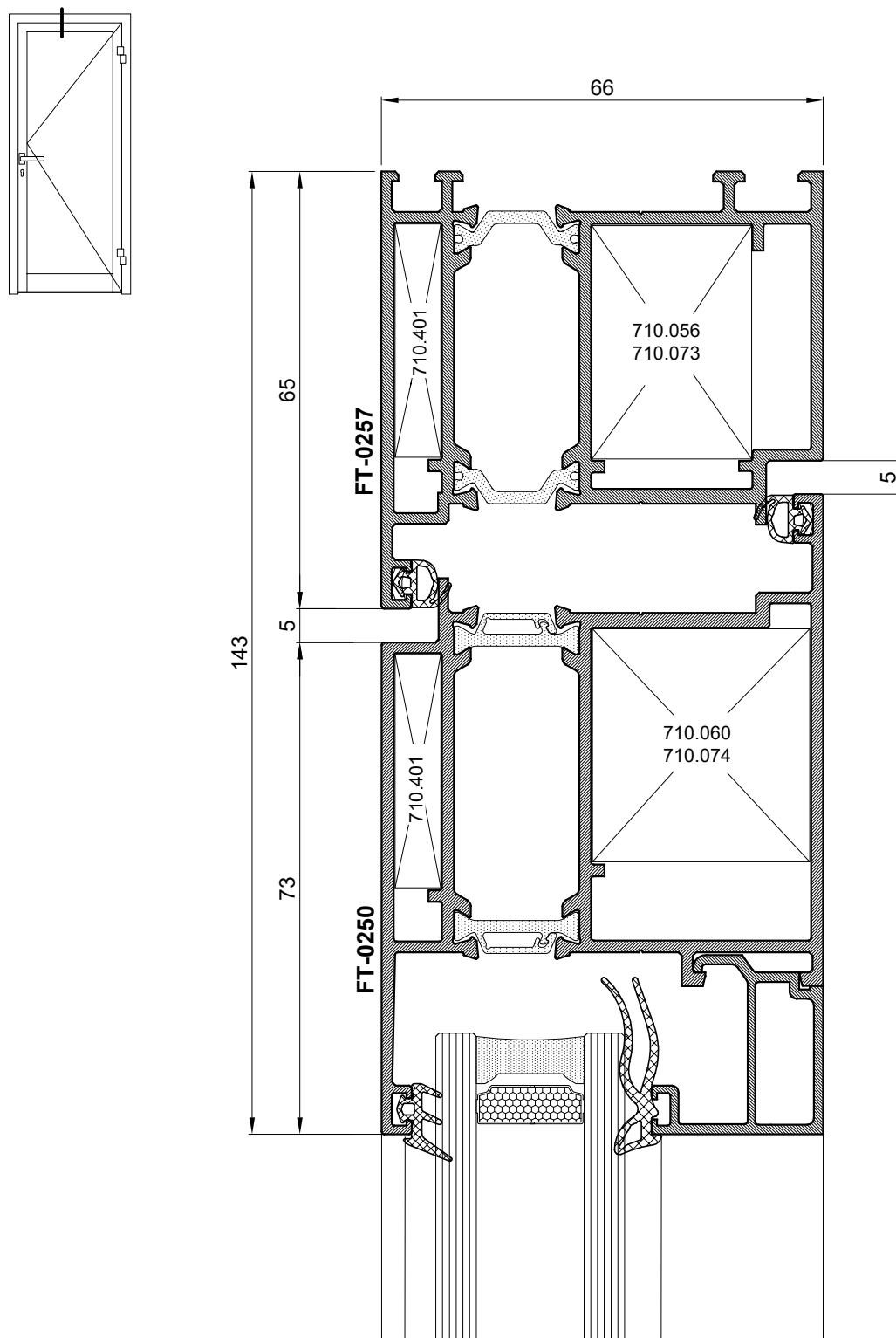


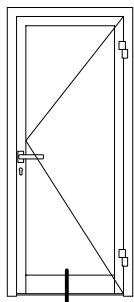


DETALJI PRESJEKA VRATA

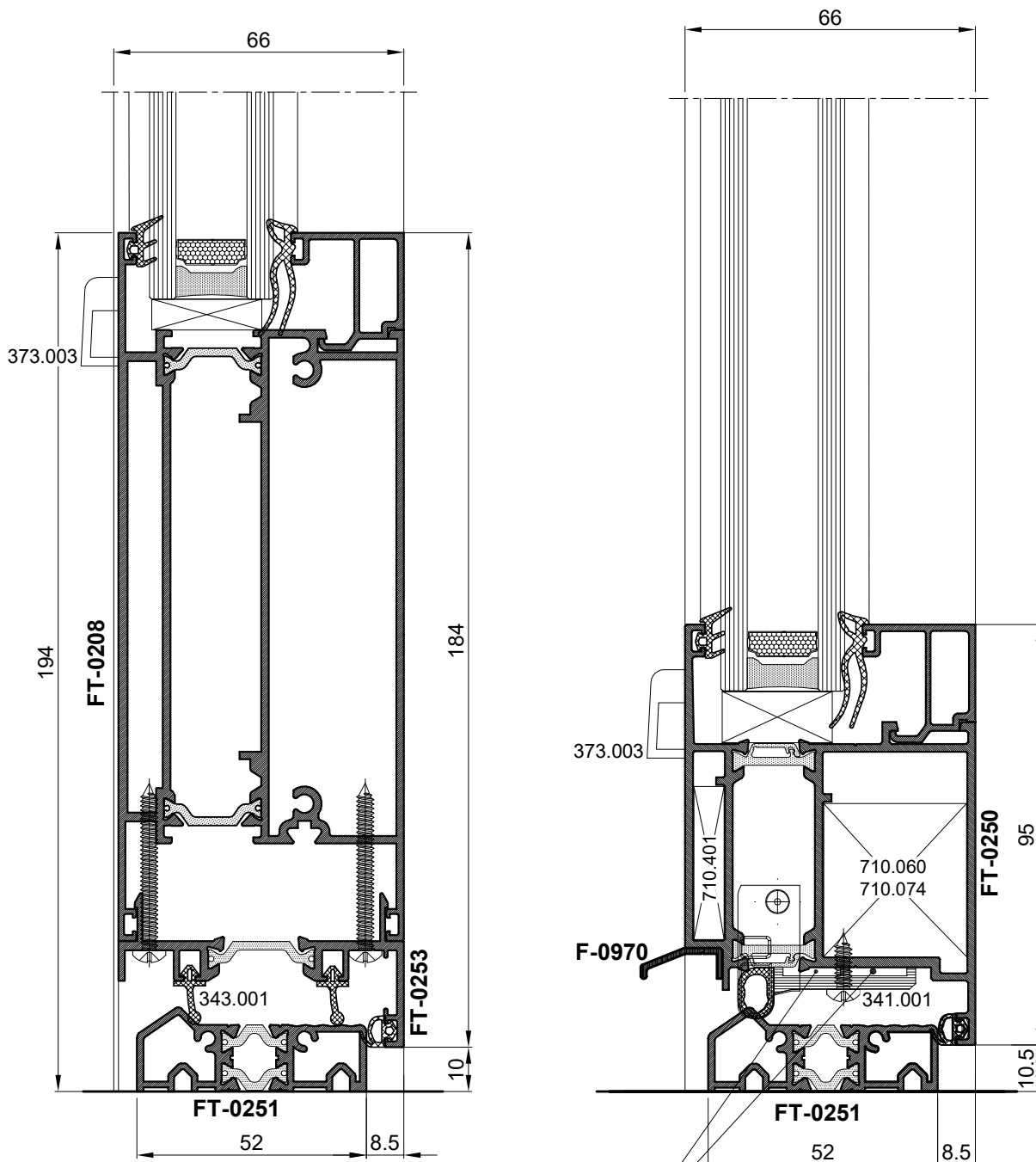


DETALJI PRESJEKA VRATA

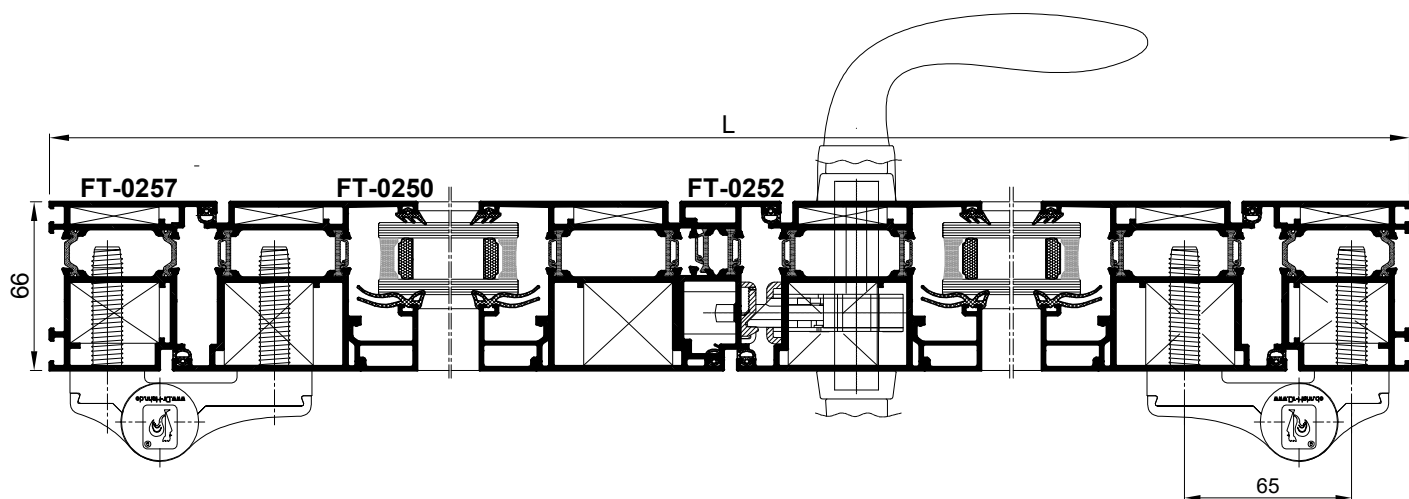
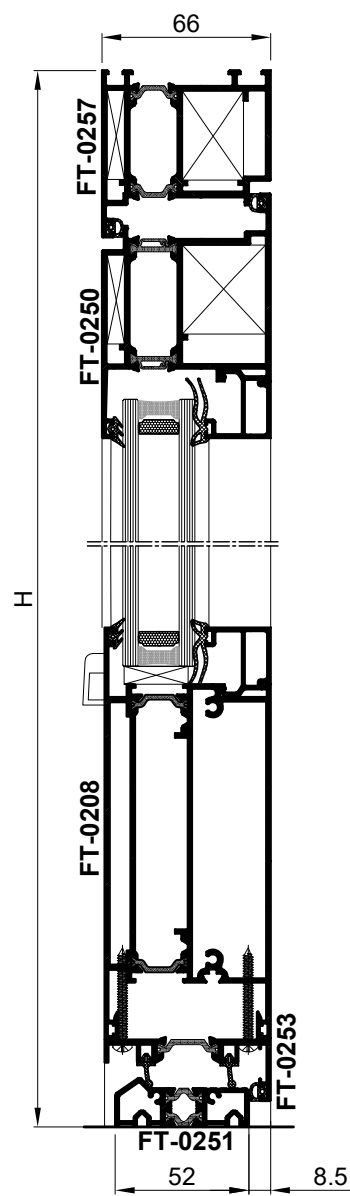
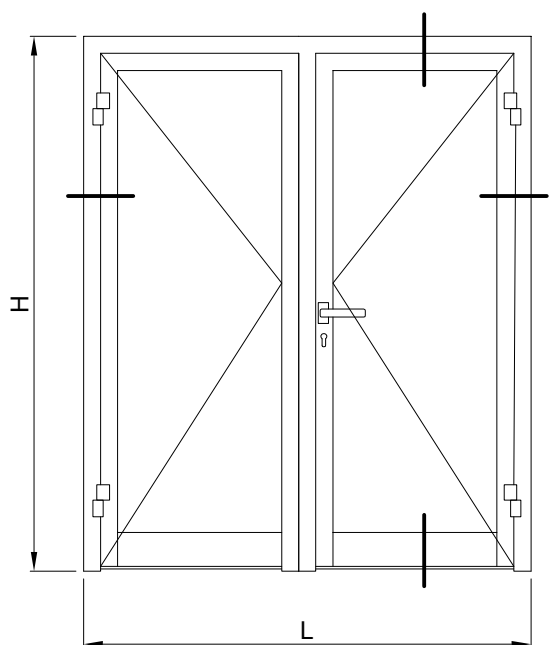


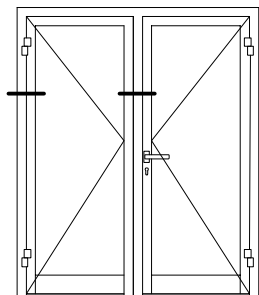


DETALJI PRESJEKA VRATA  
 Detalj s pragom

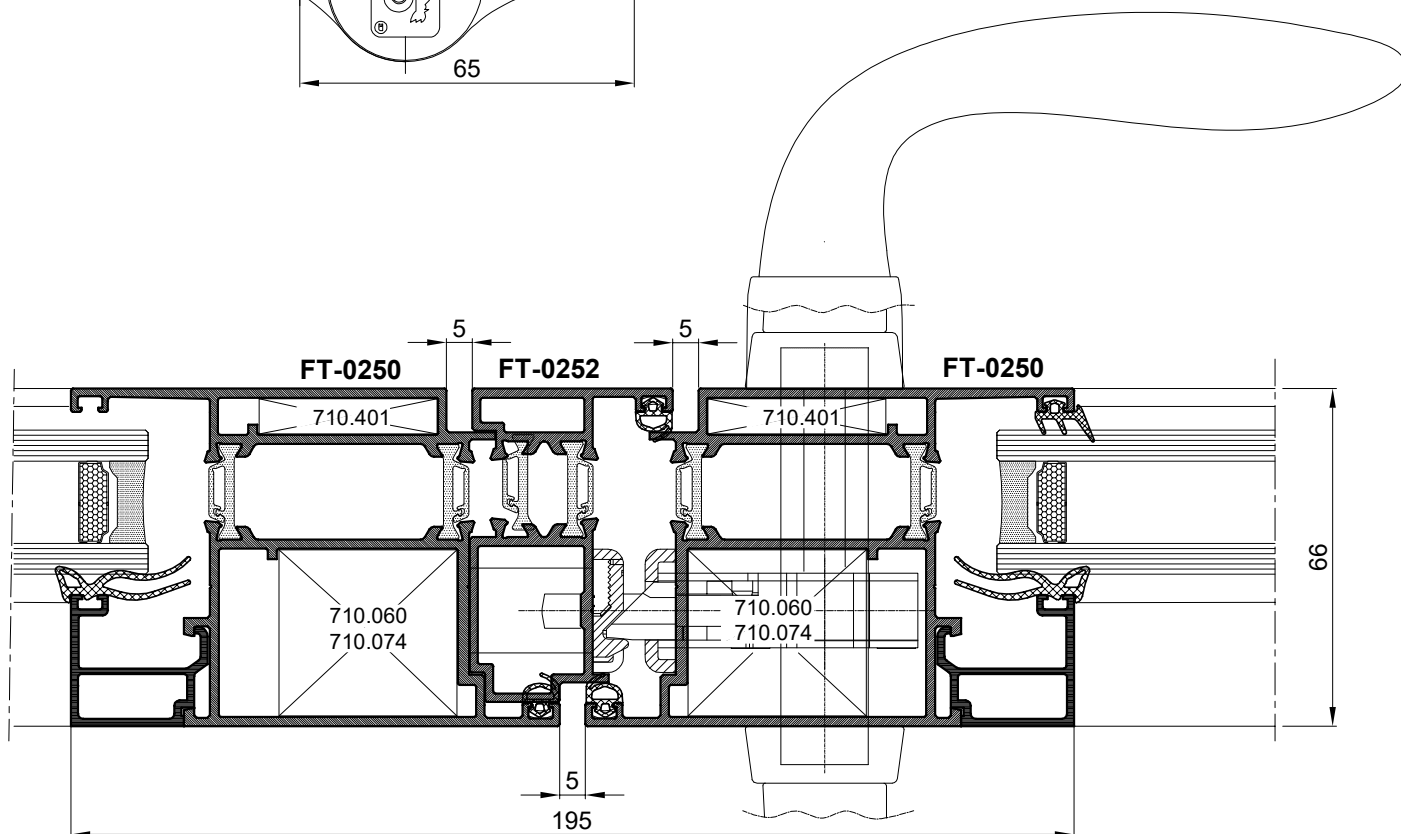
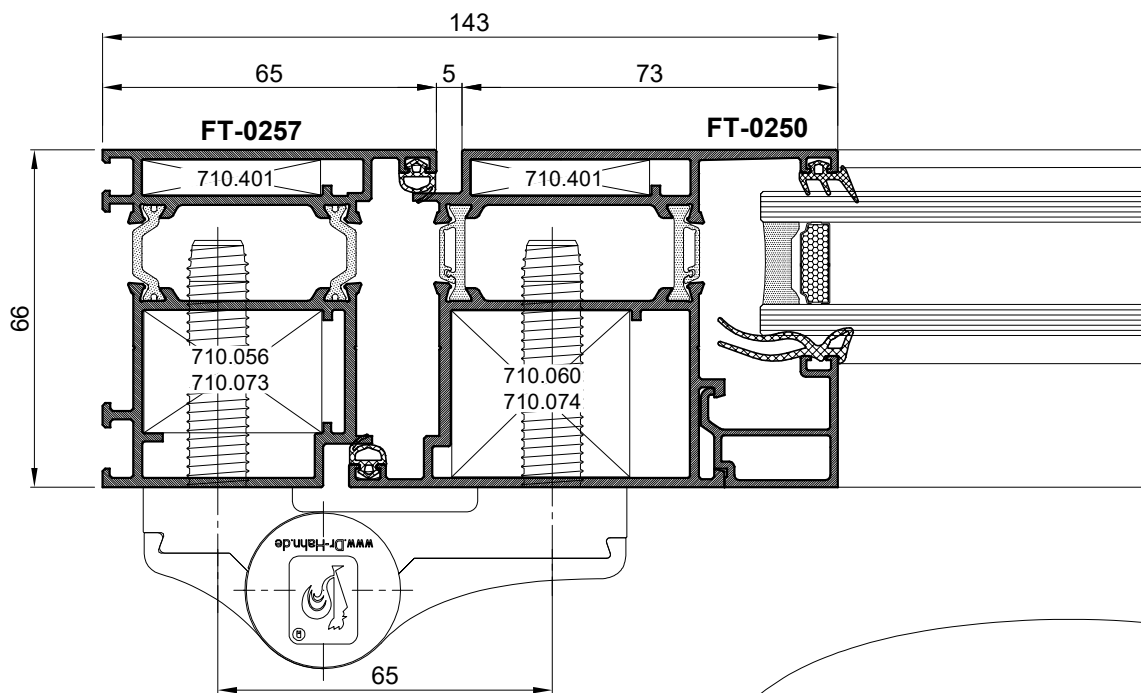


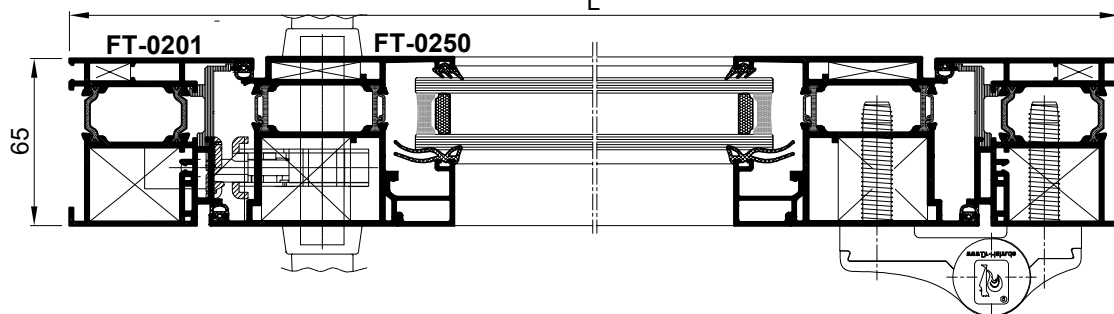
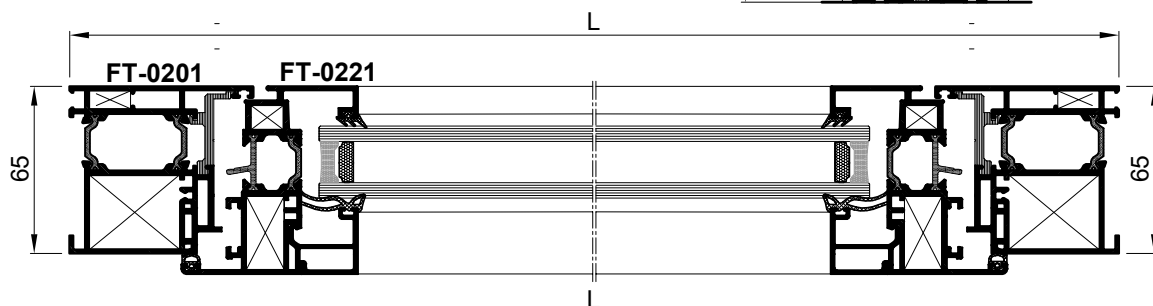
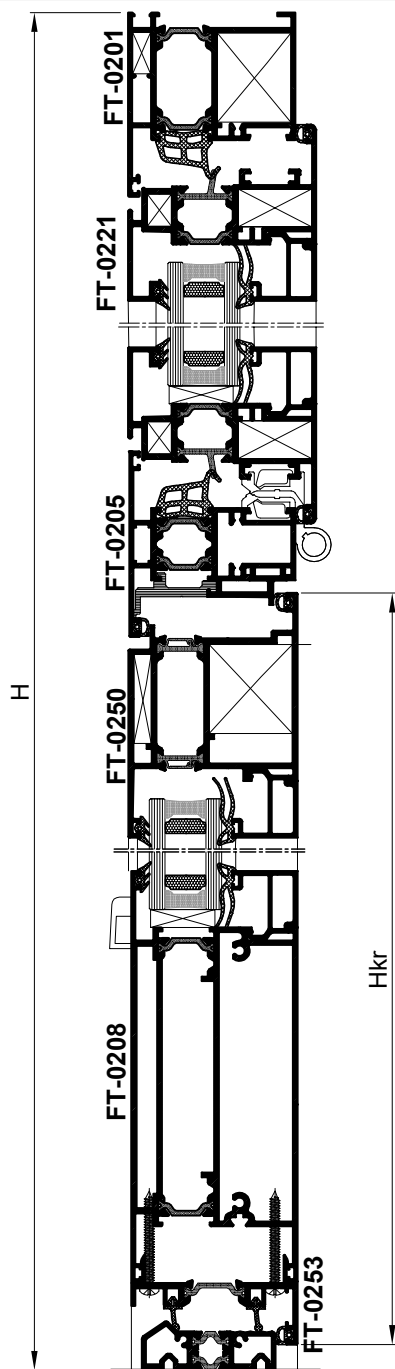
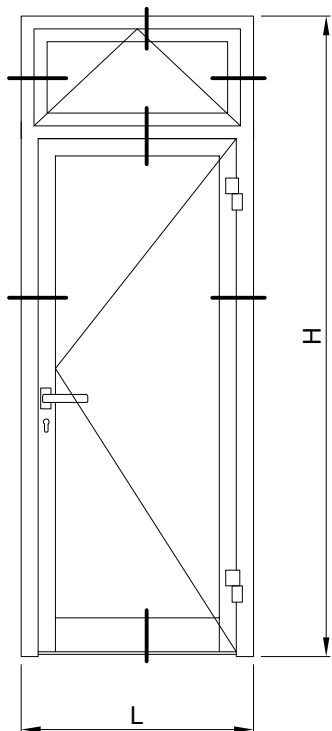
Na spoju ispuniti trajno elastičnim kitom ili dvostrano ljepljivim trakama

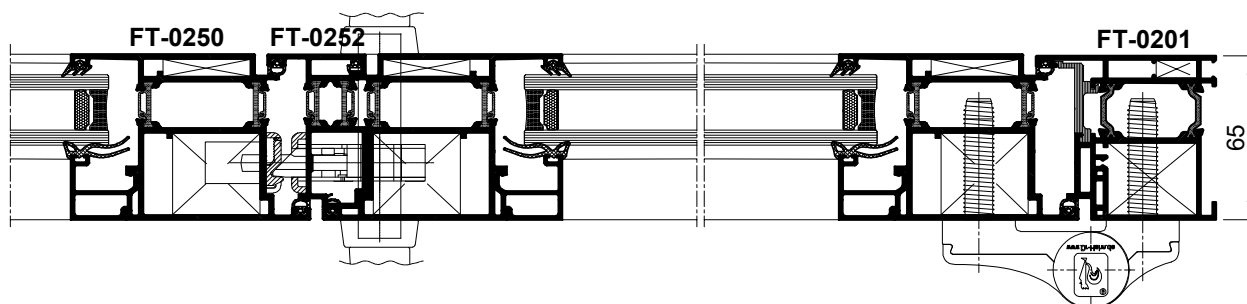
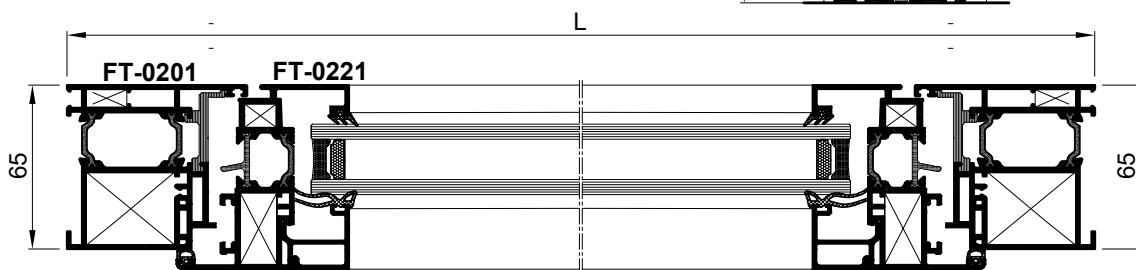
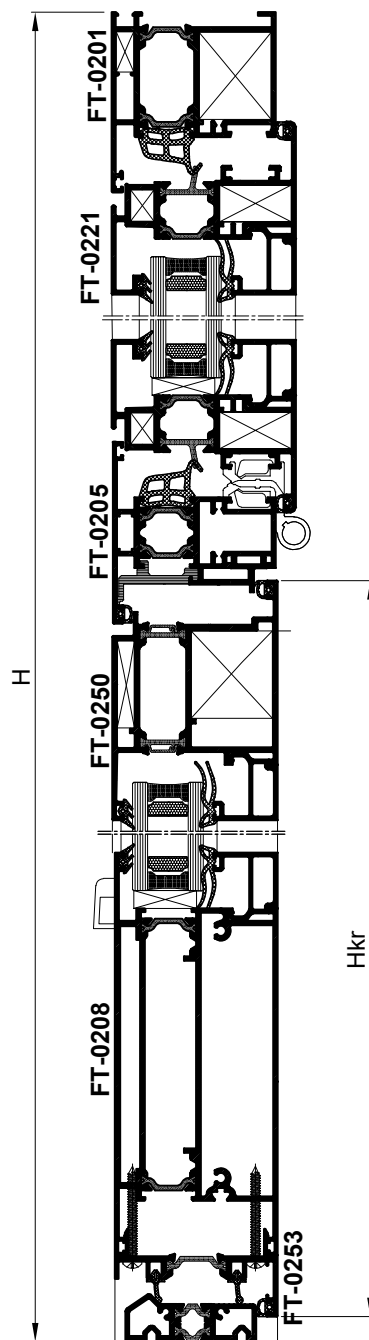
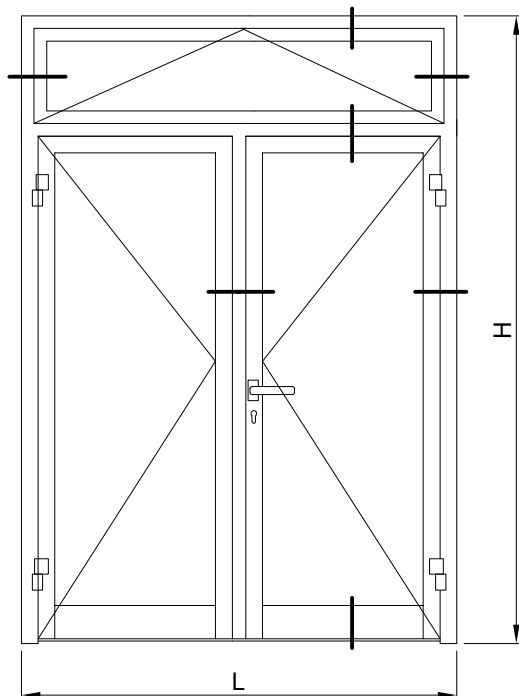


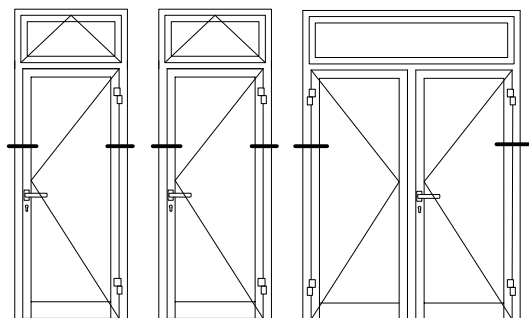


DETALJI PRESJEKA DVOKRILNIH VRATA

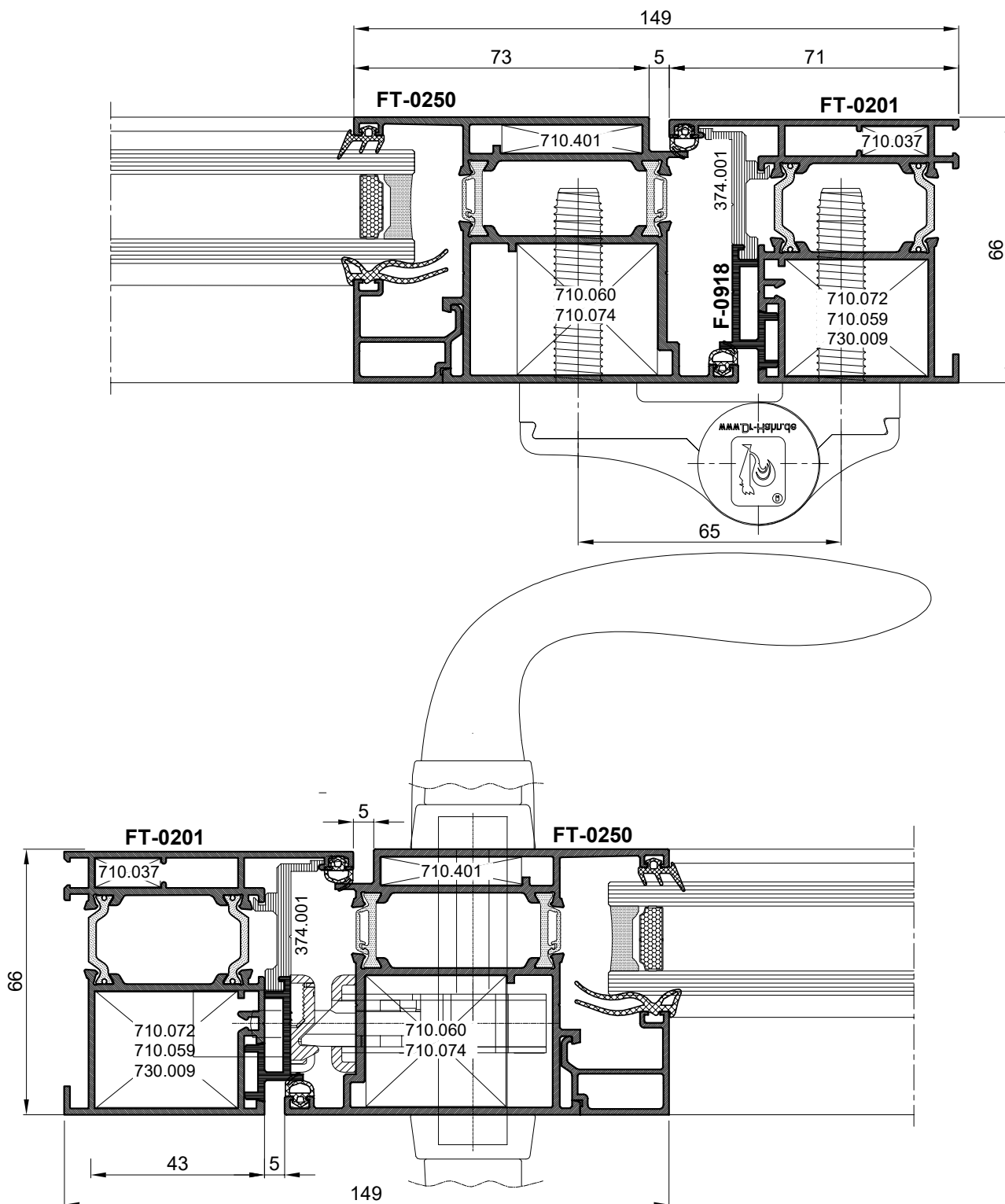


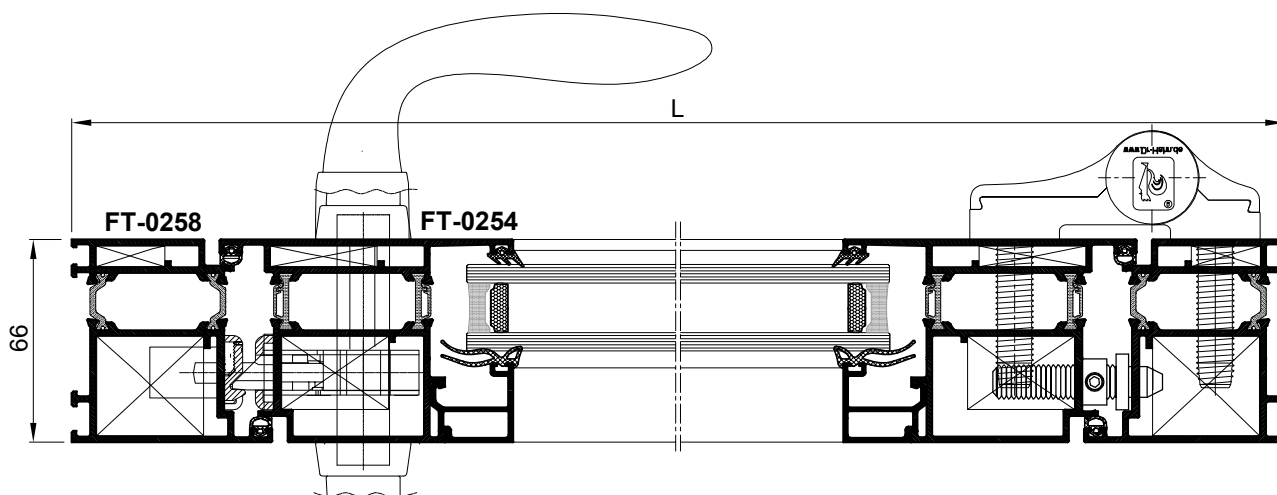
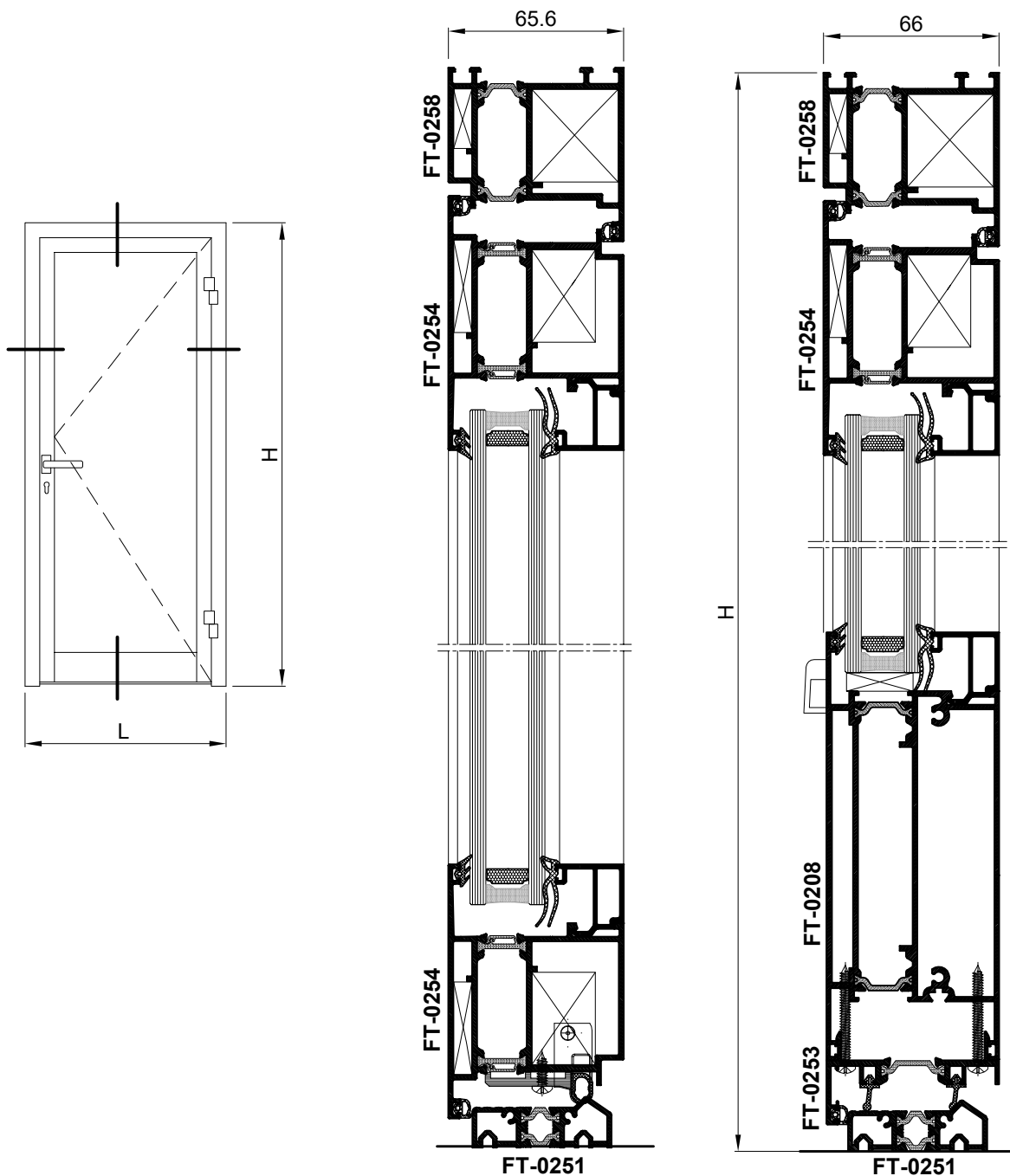




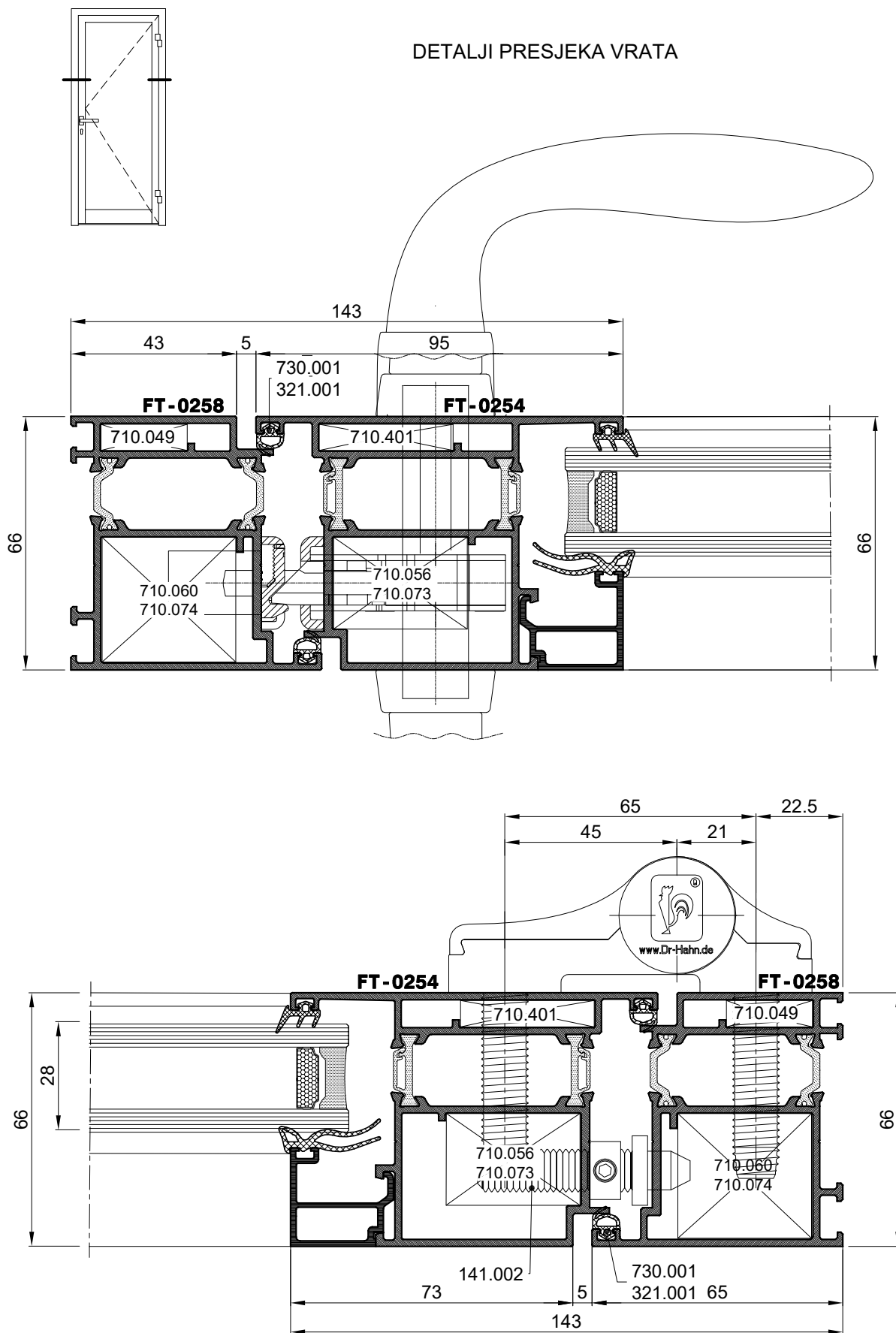


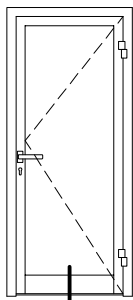
PRESJECI VRATA  
Fiksni ili otvarajući dio u nadsvijetlu



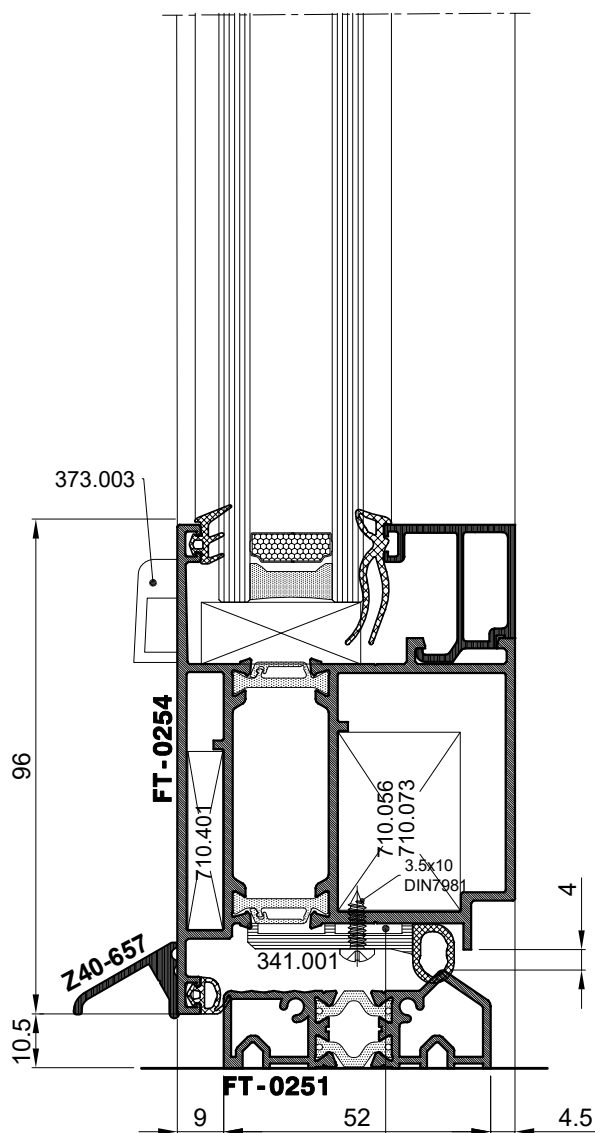
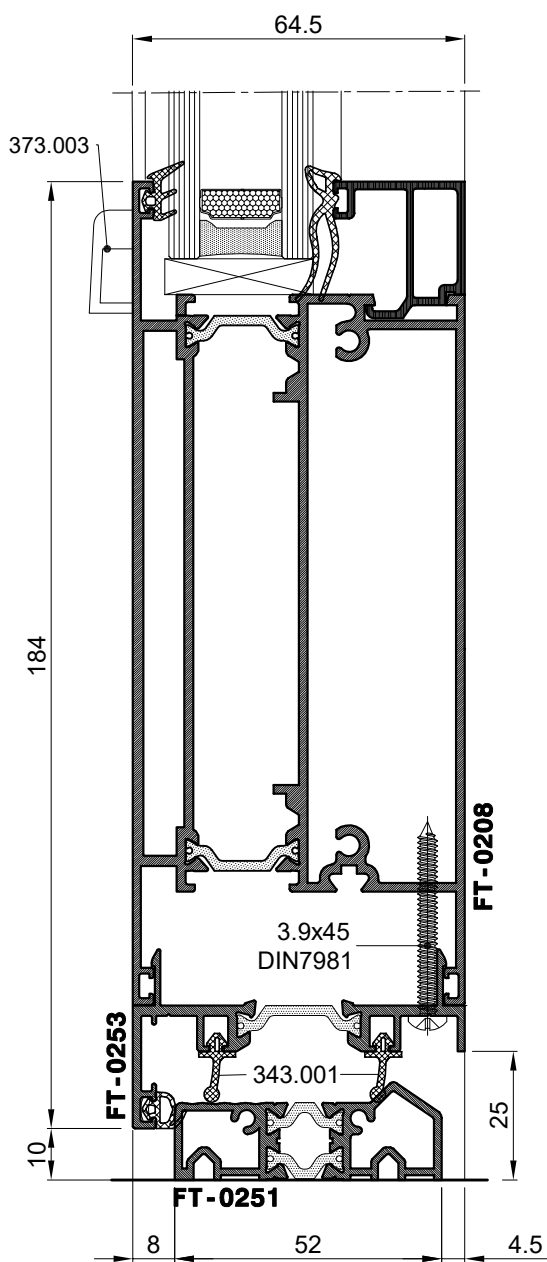


DETALJI PRESJEKA VRATA

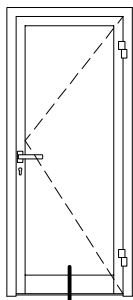




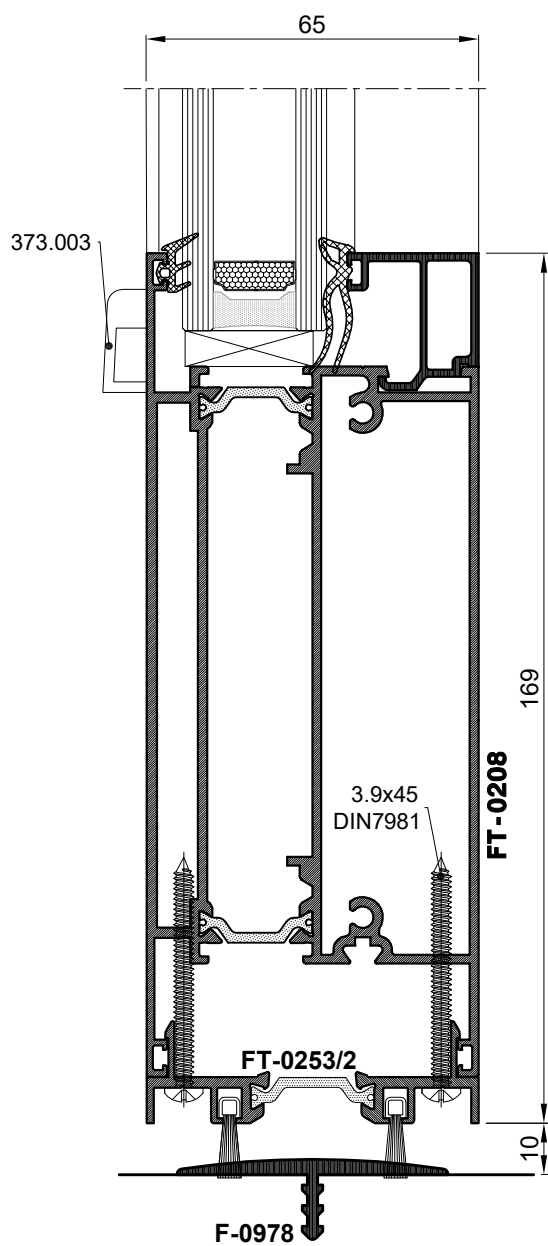
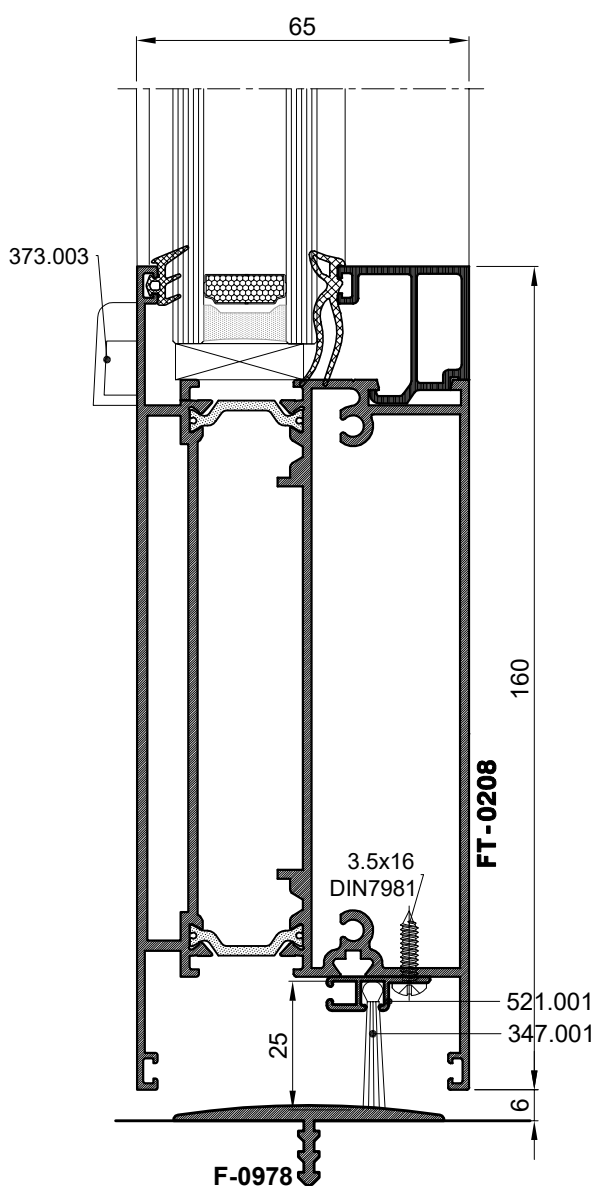
DETALJI PRESJEKA VRATA  
 Detalj vrata s pragom

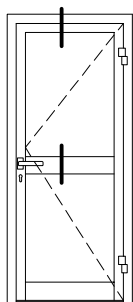


Spoj ispuniti trajnoelastičnim kitom ili dvostrano ljepljivom trakom

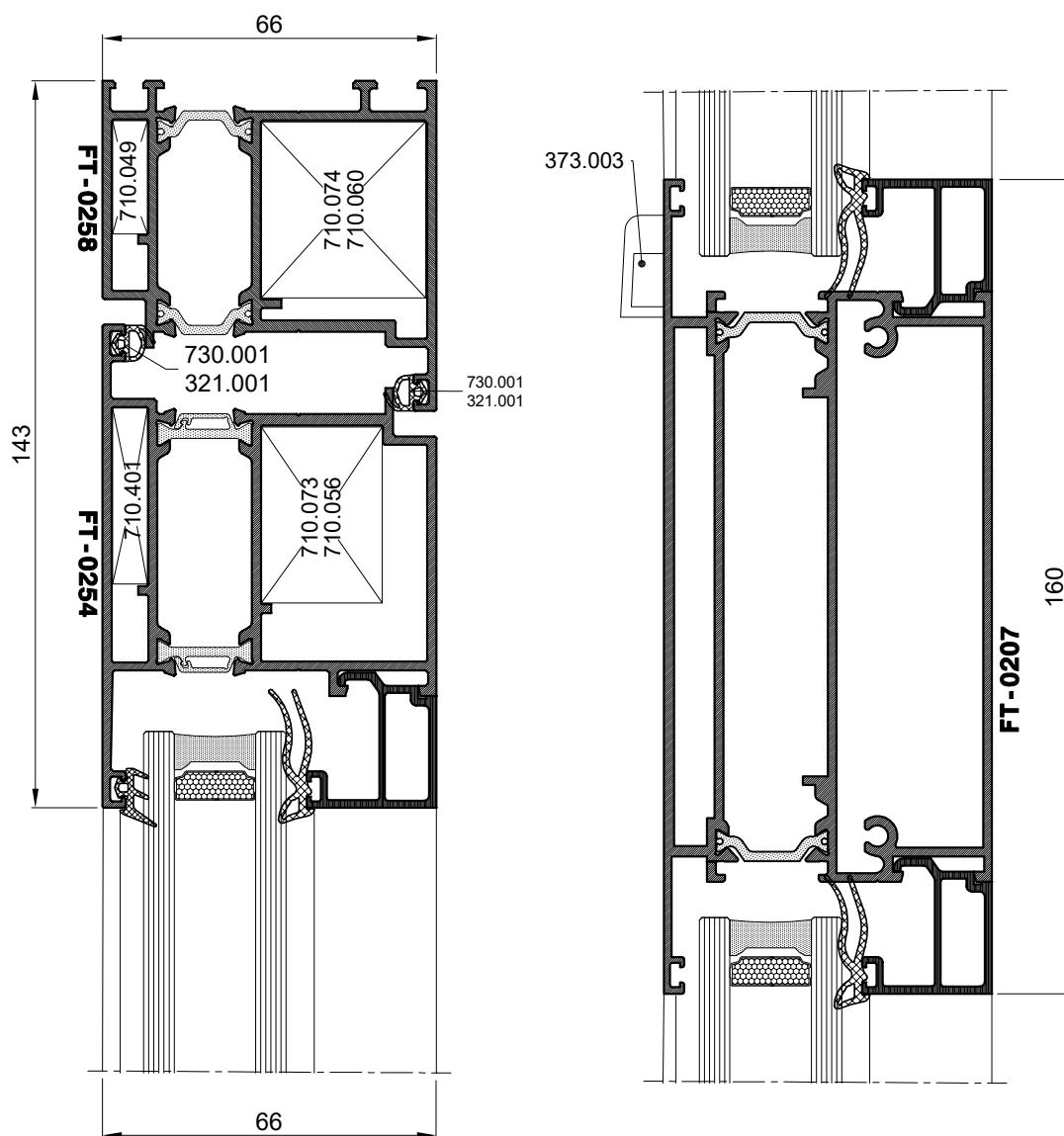


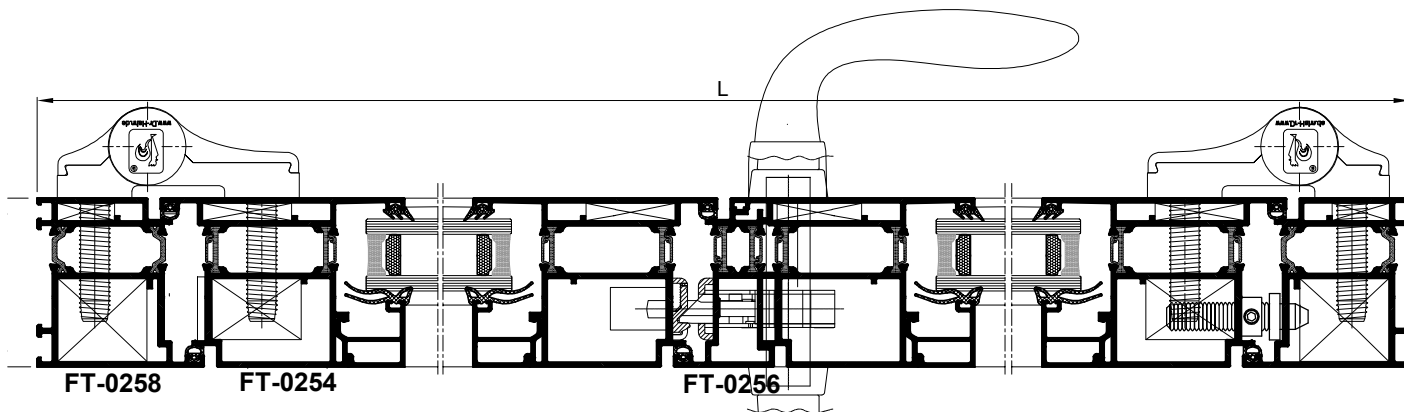
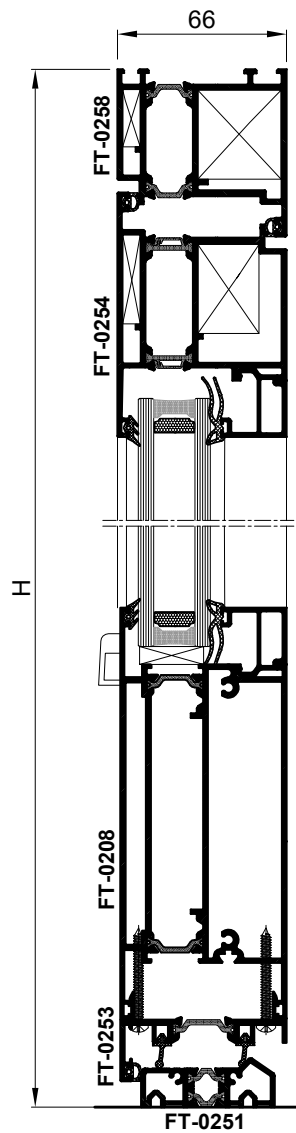
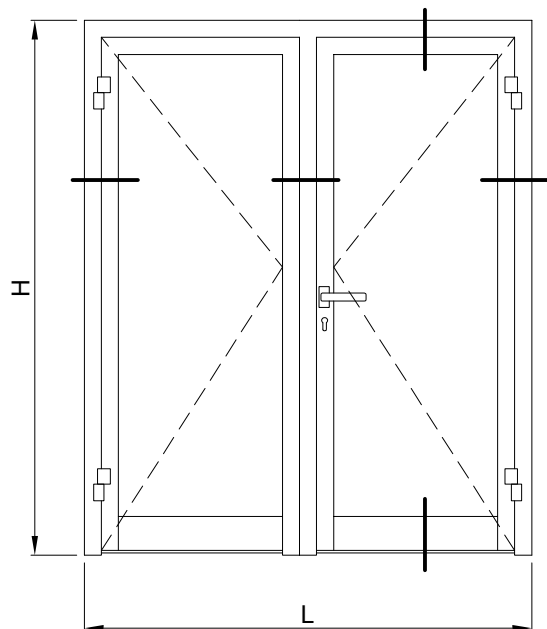
DETALJI PRESJEKA VRATA  
 Detalj vrata bez praga

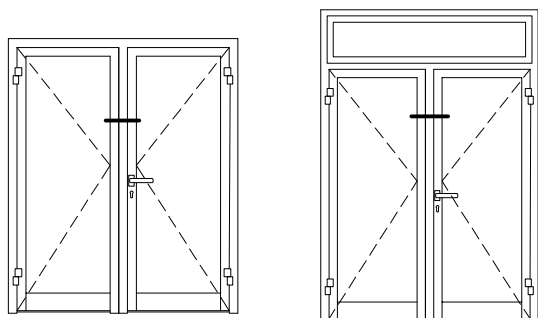




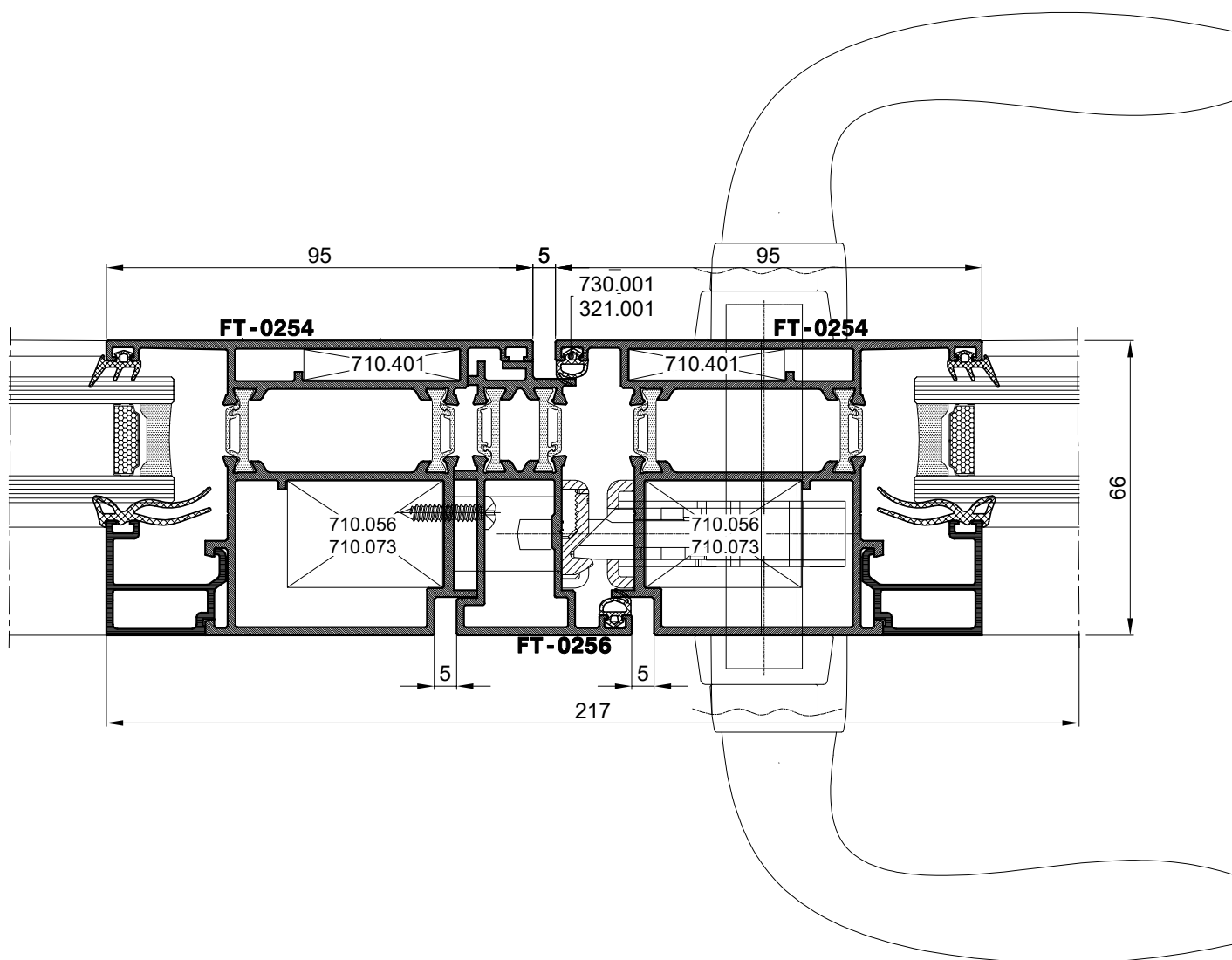
DETALJI PRESJEKA VRATA

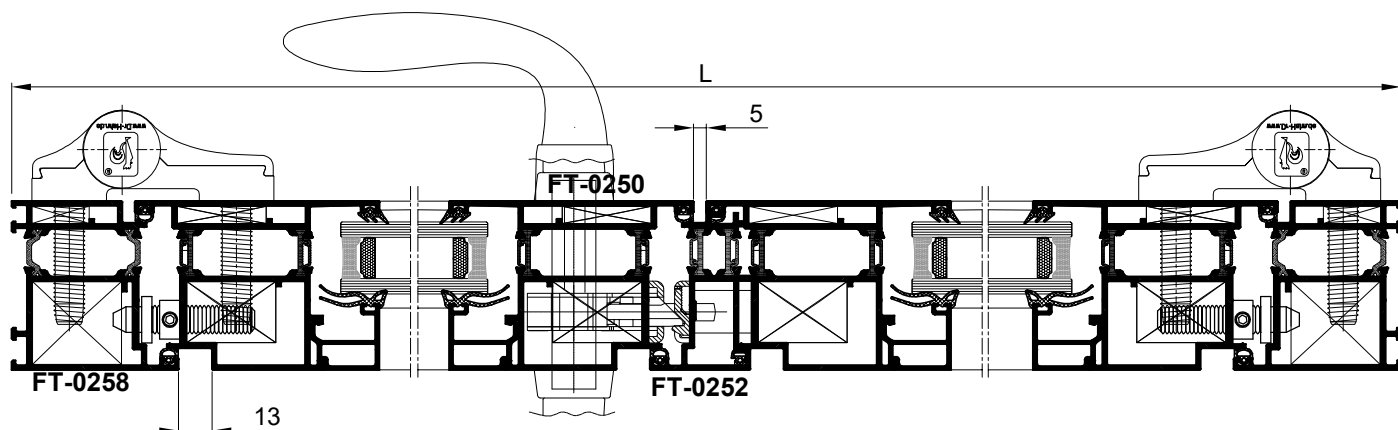
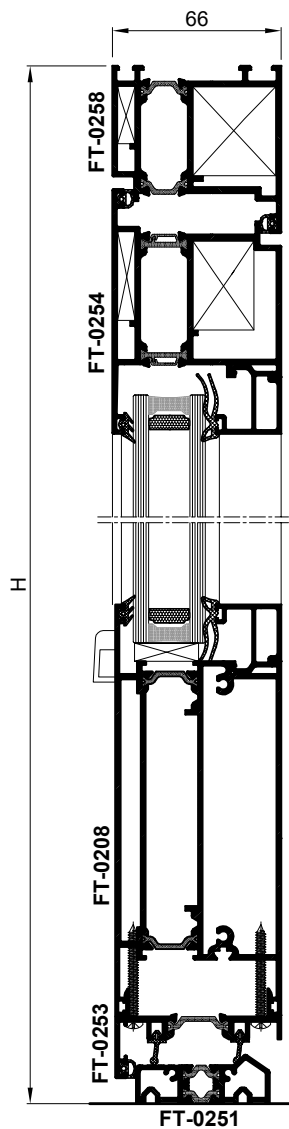
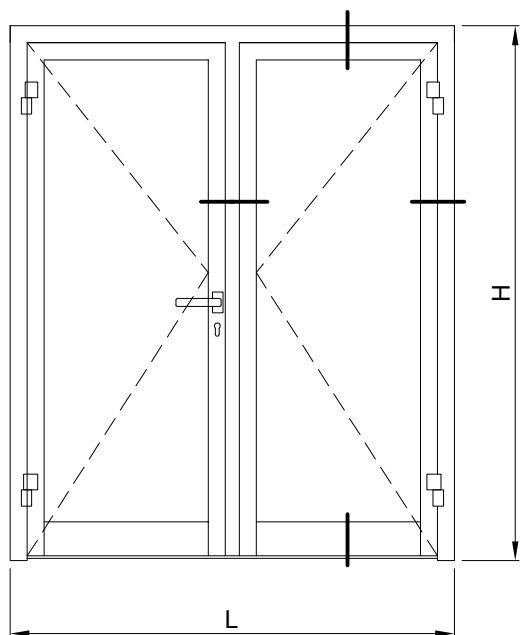


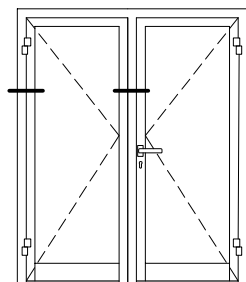




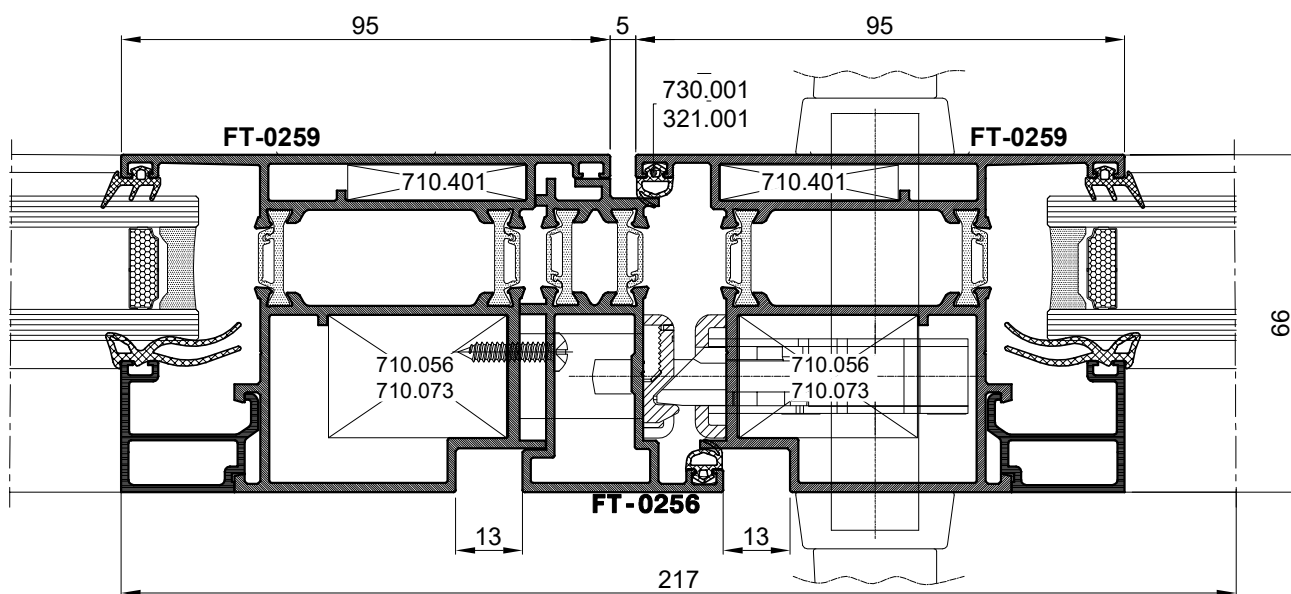
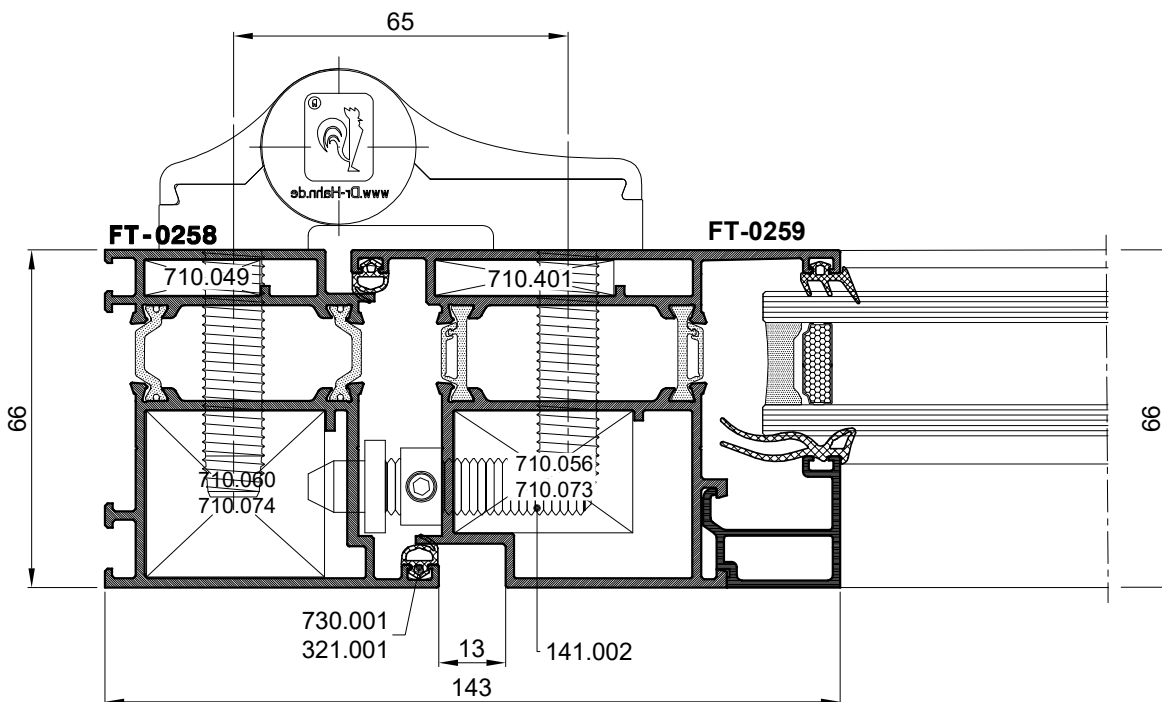
DETALJI PRESJEKA DVOKRILNIH VRATA

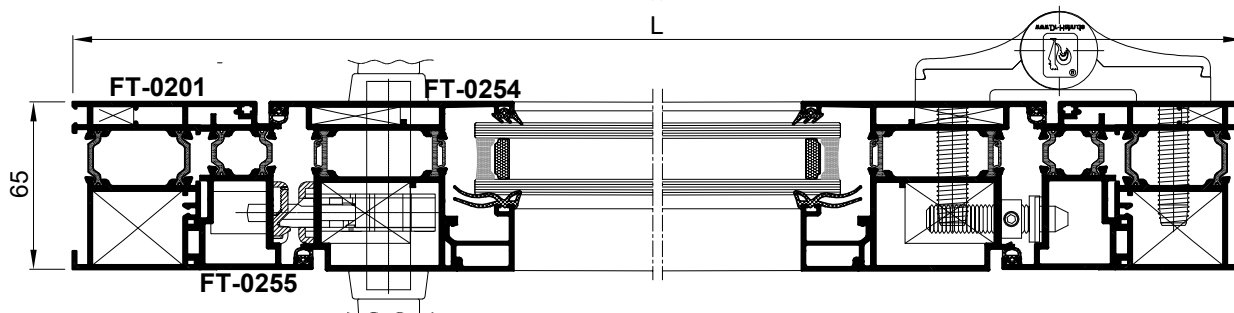
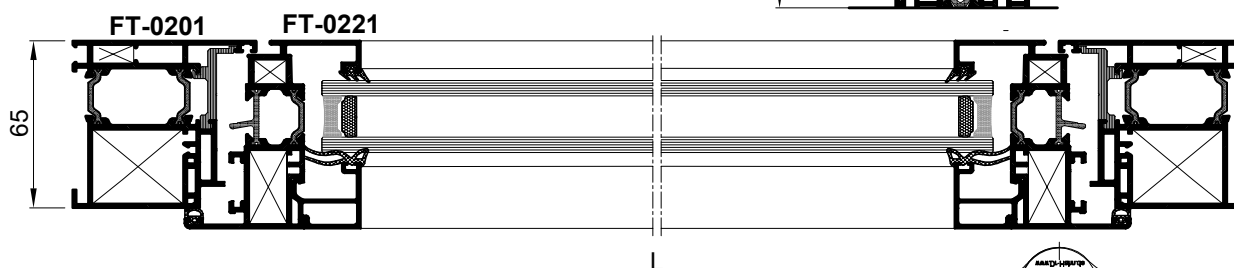
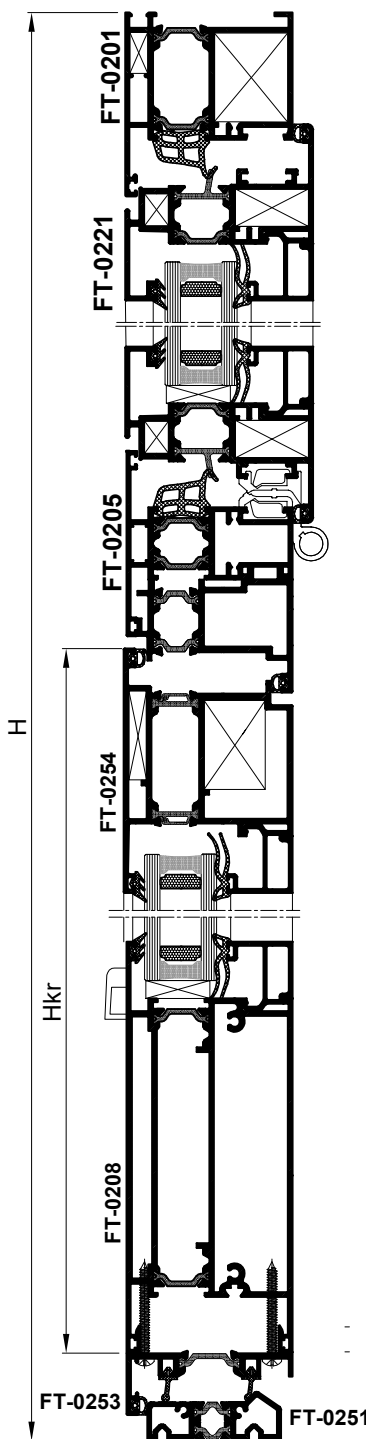
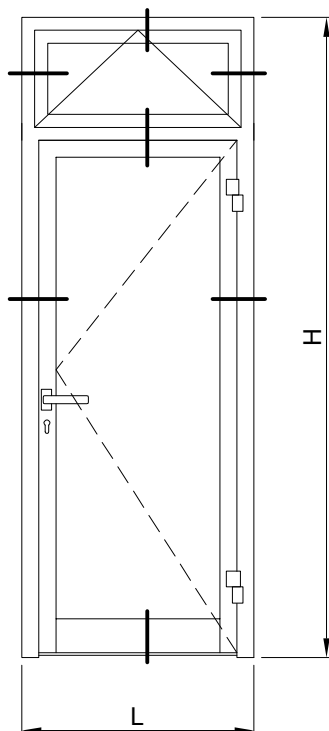


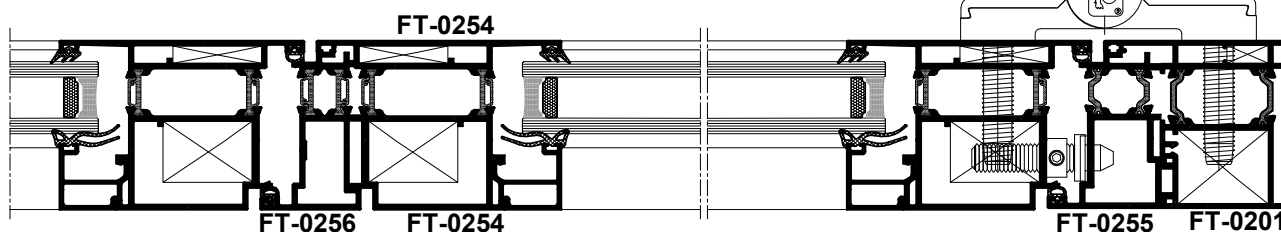
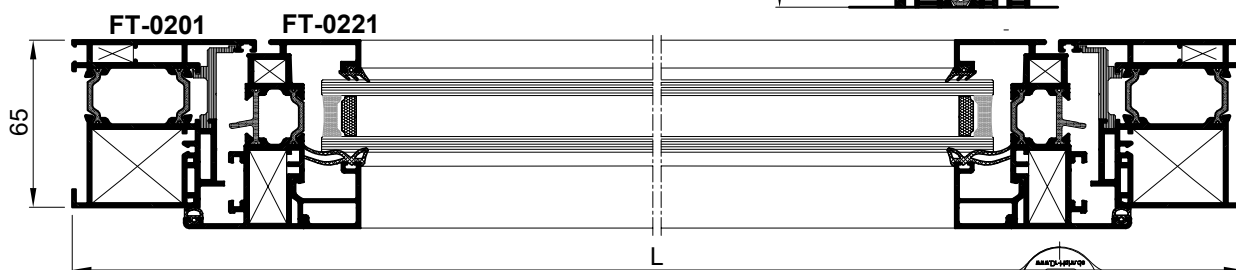
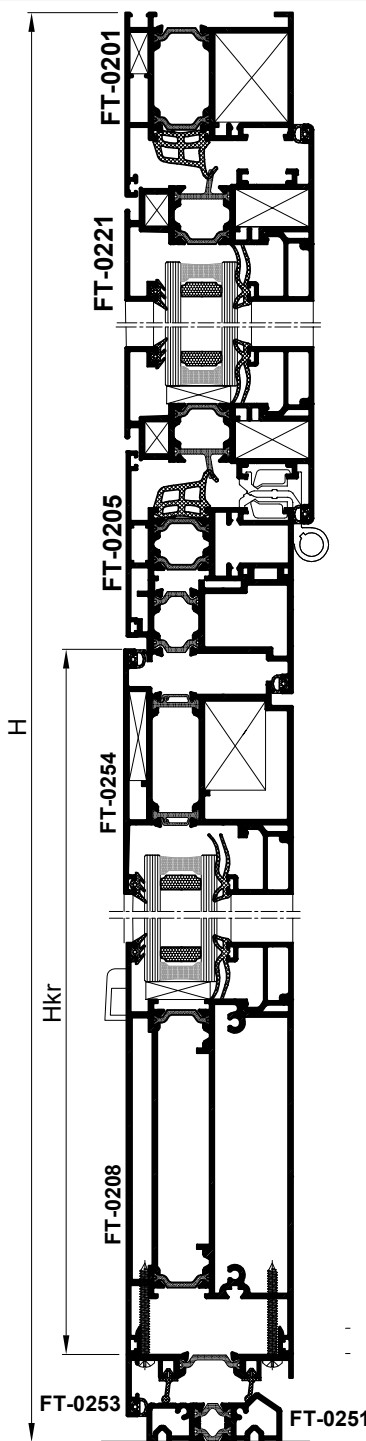
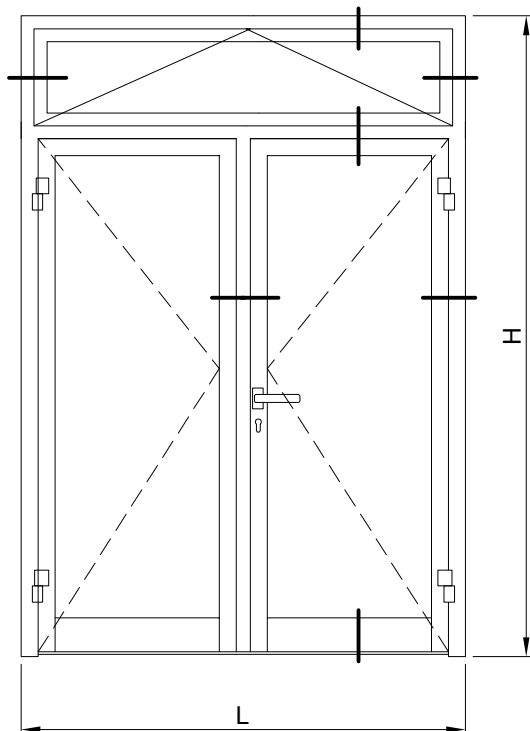




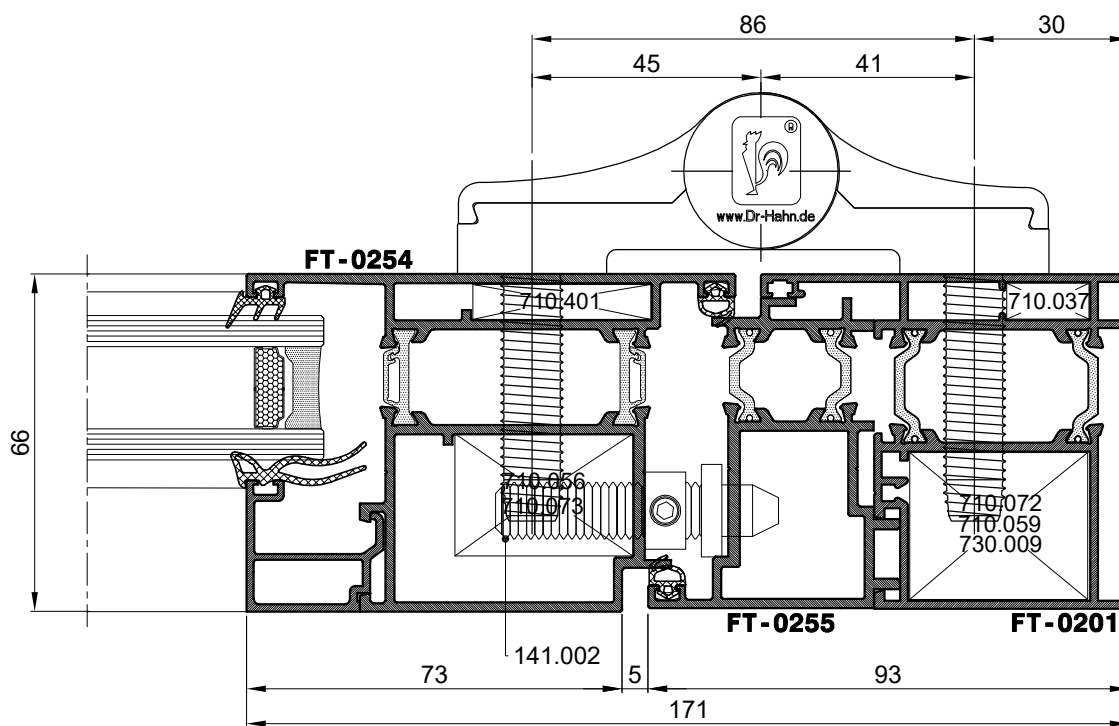
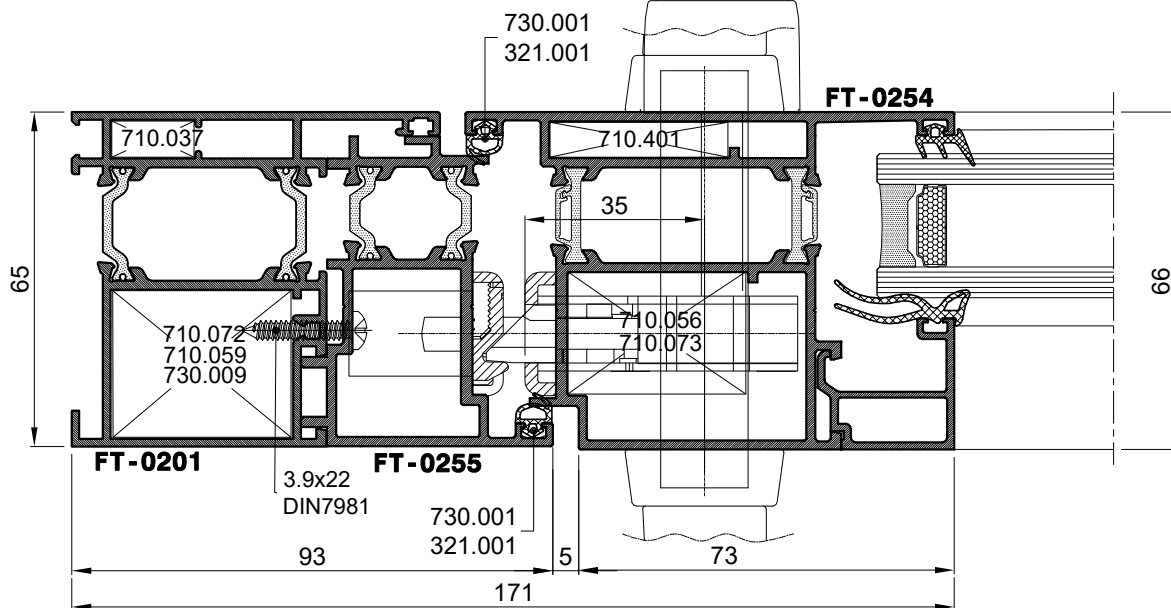
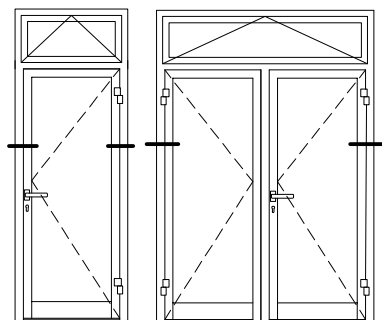
DETALJI PRESJEKA DVOKRILNIH VRATA

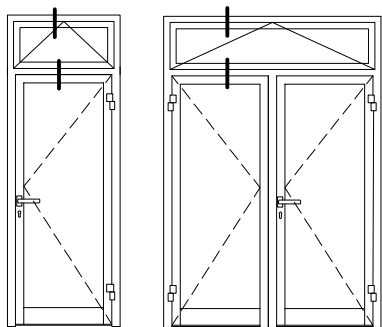




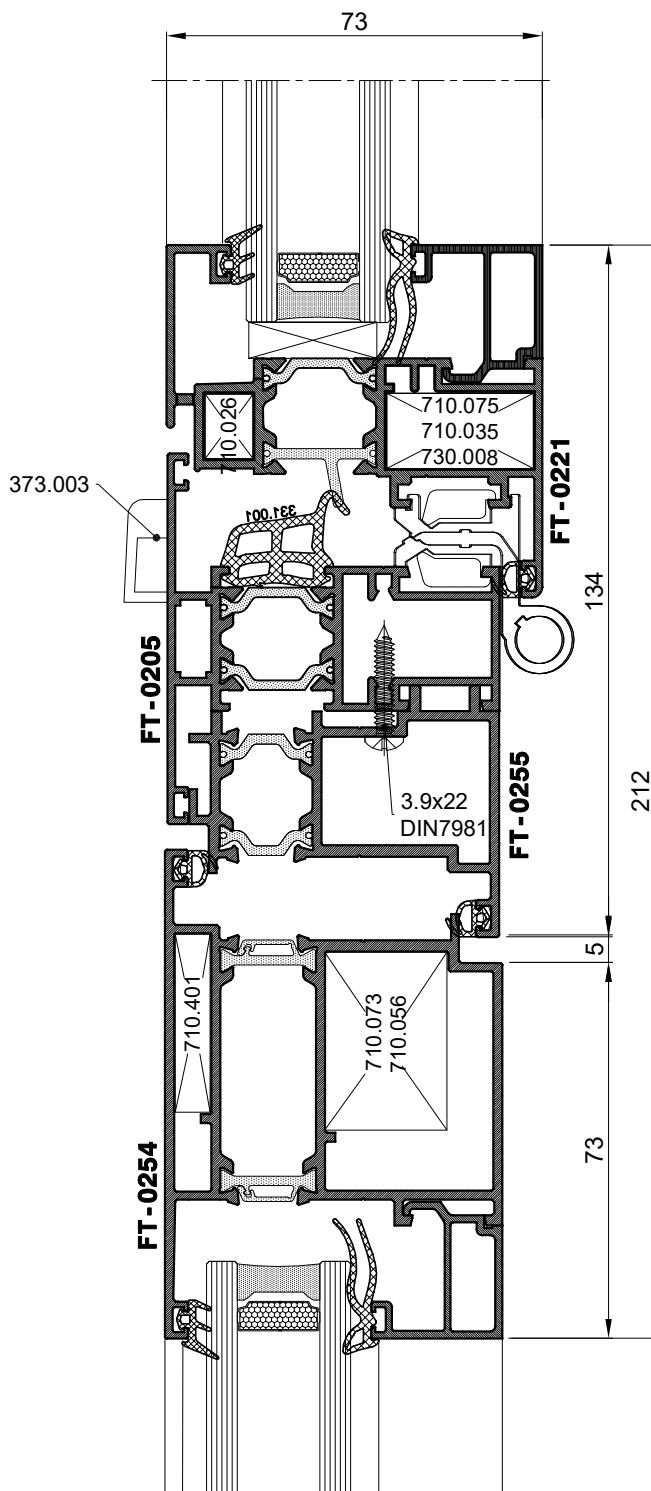
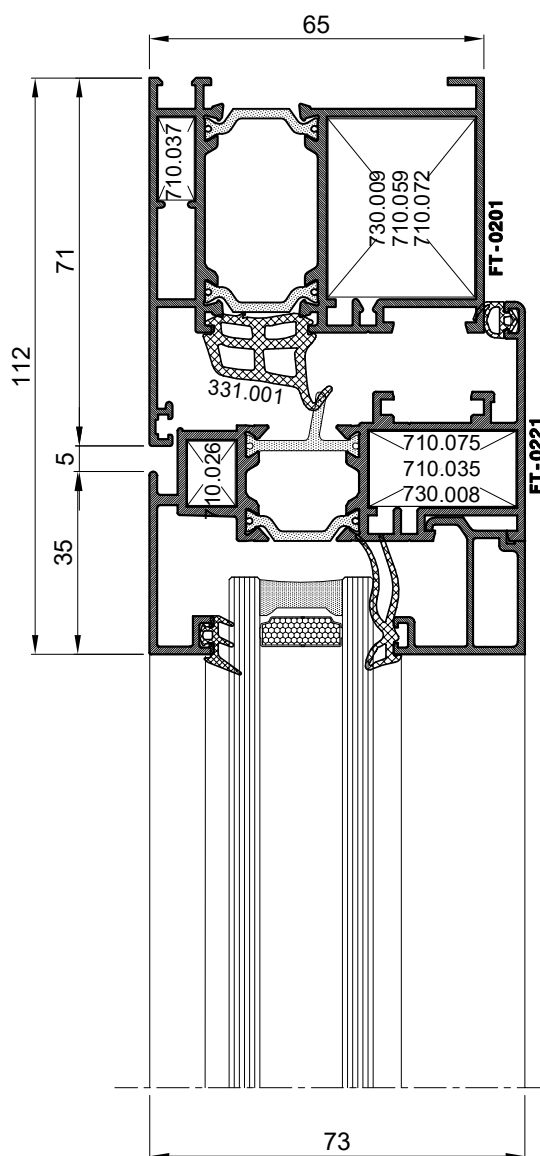


DETALJI PRESJEKA VRATA S NADSVJETLOM

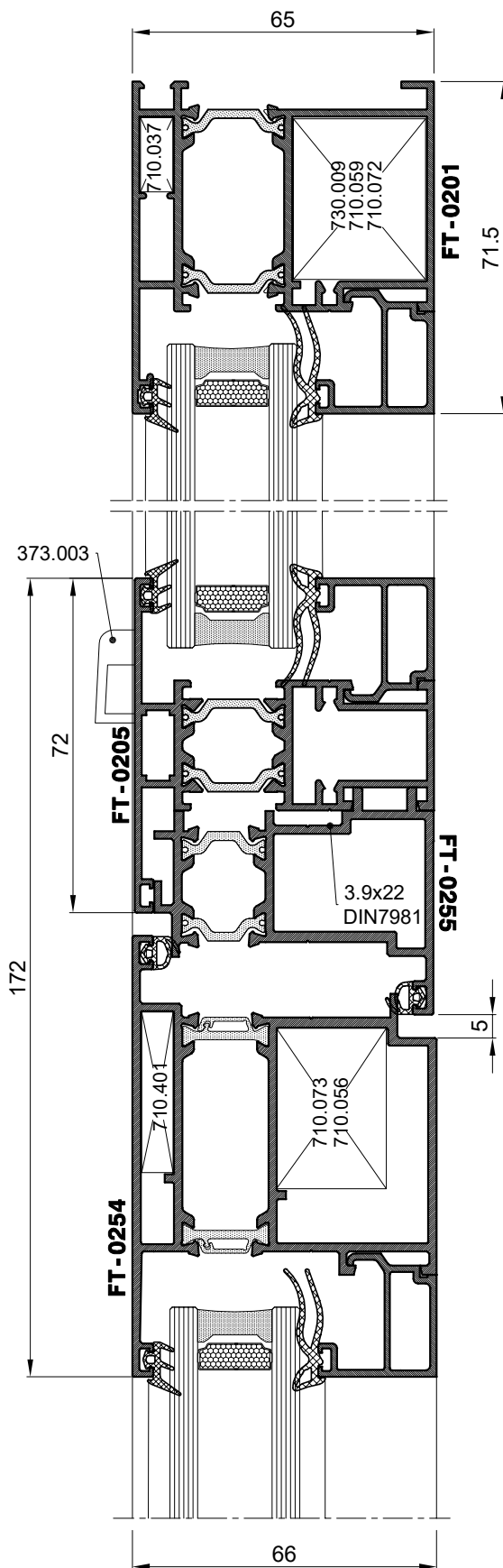
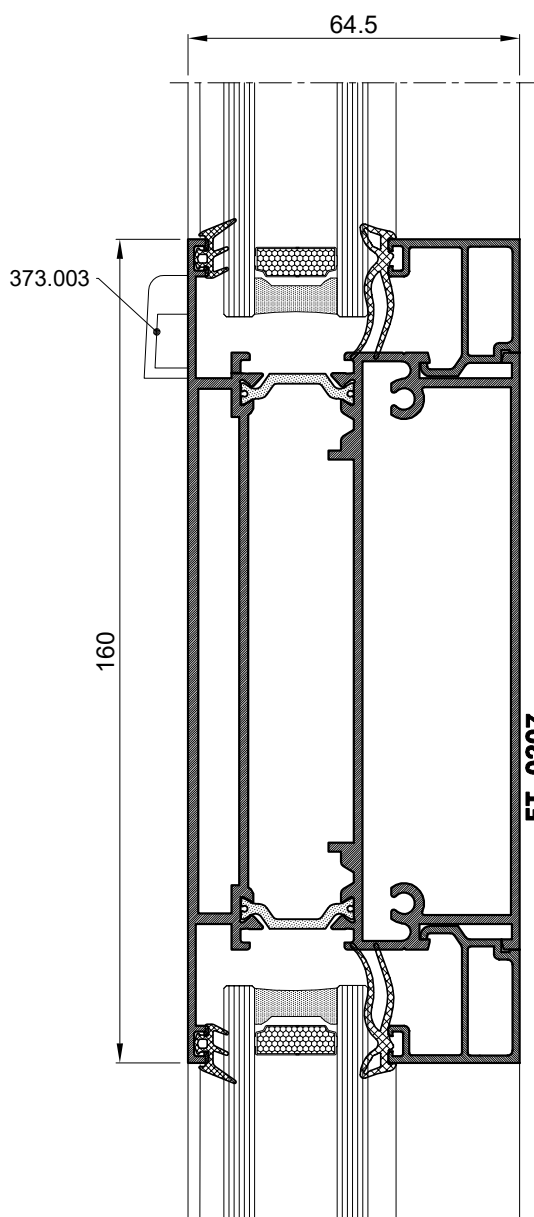
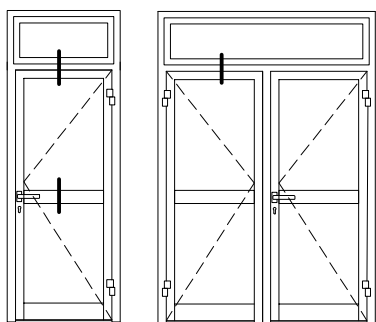


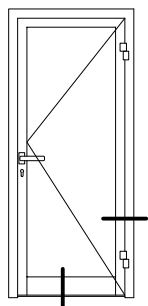


DETALJI PRESJEKA VRATA S NADSVJETLOM  
Fiksni ili otvarajući dio u nadsvjetlu

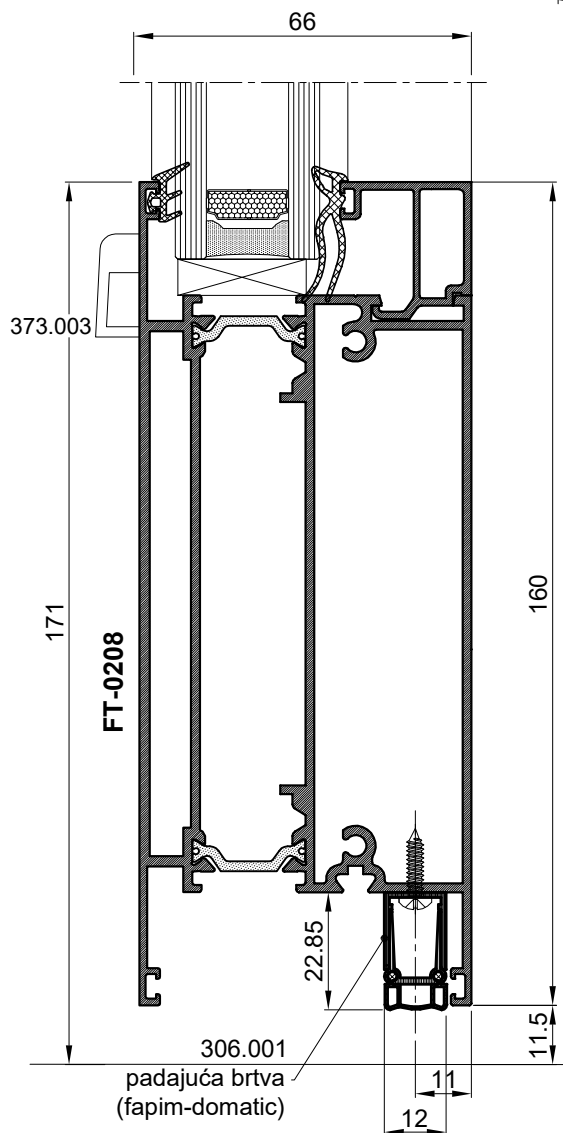
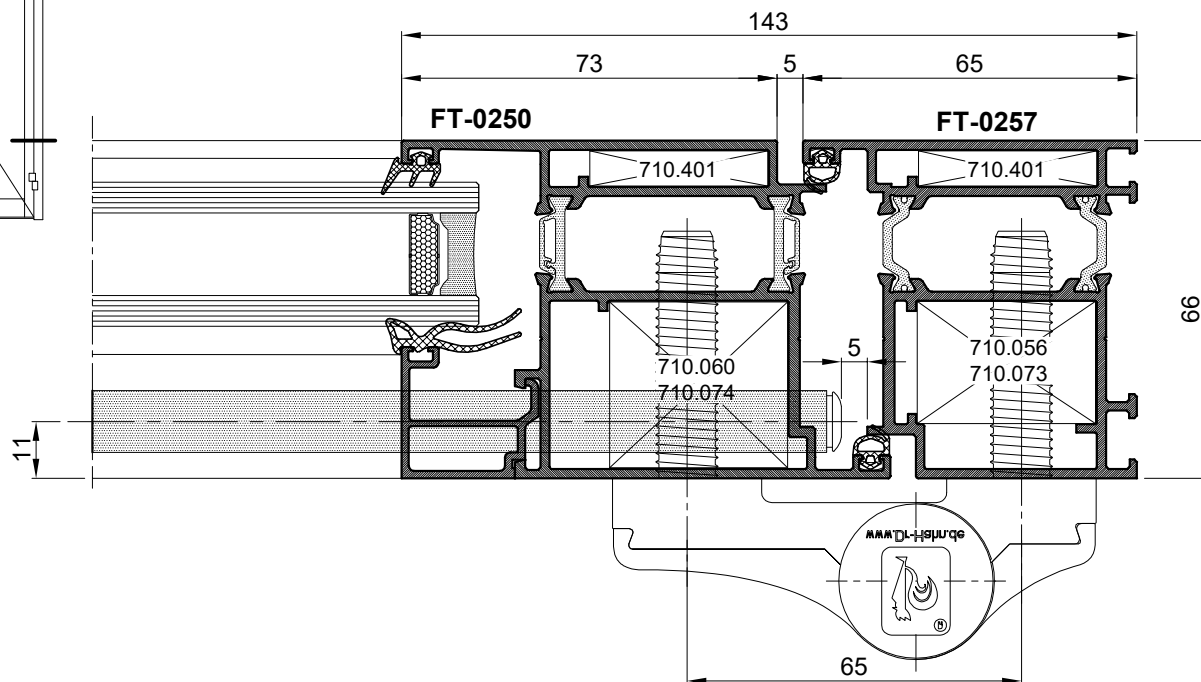


DETALJI PRESJEKA VRATA S NADSVJETLU  
Fiksni ili otvarajući dio u nadsvjetlu



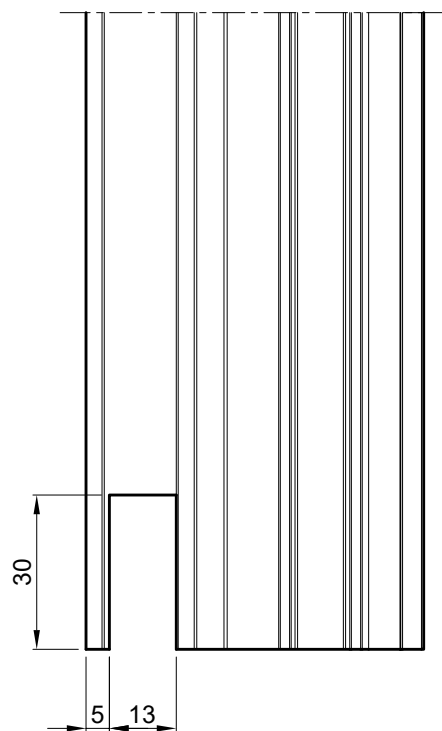
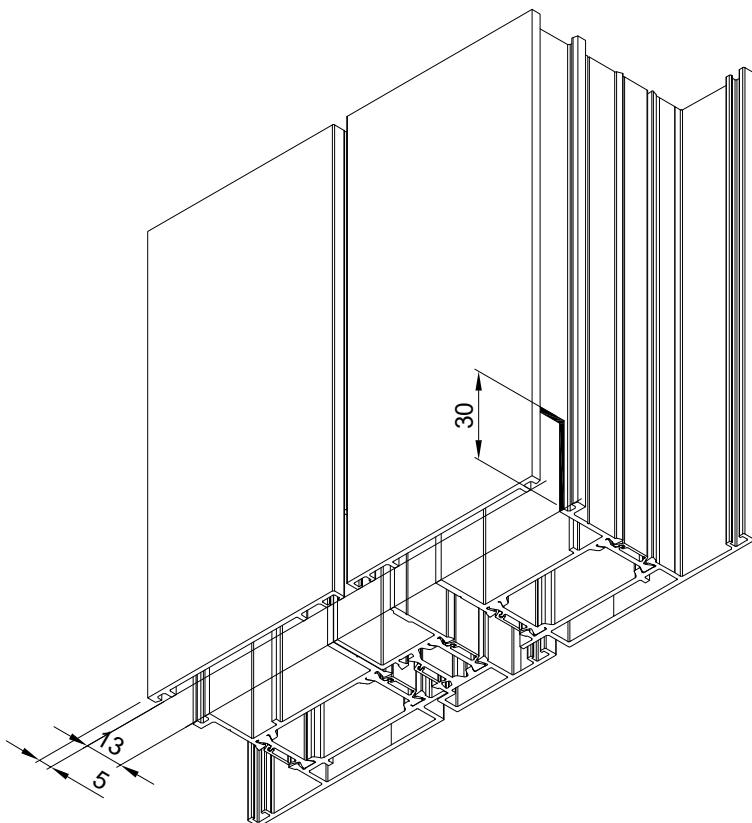
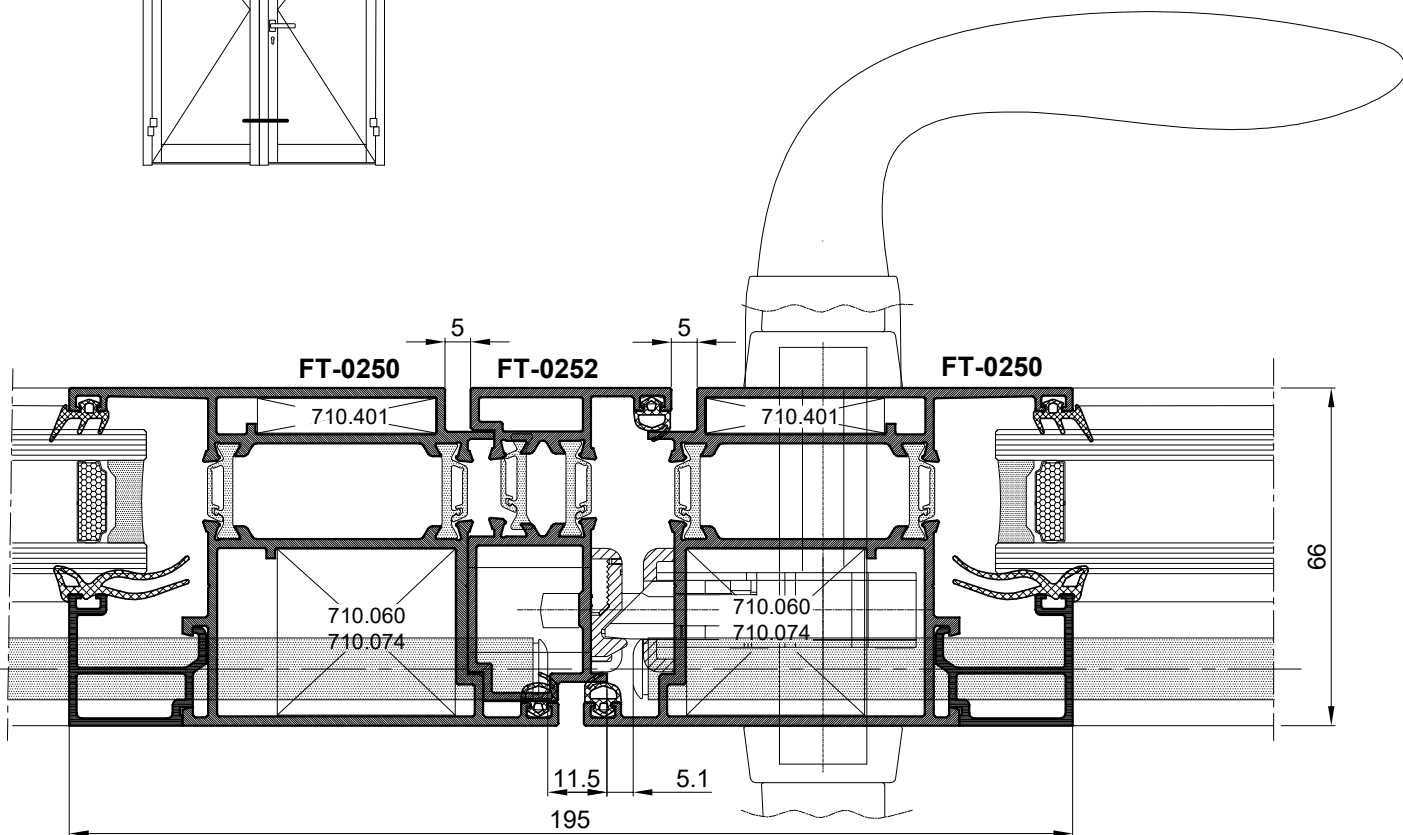
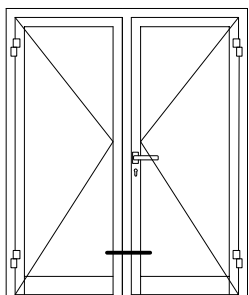


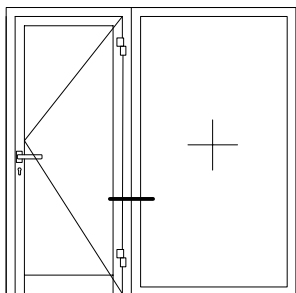
PADAJUĆA BRTVA  
Detalj ugradnje



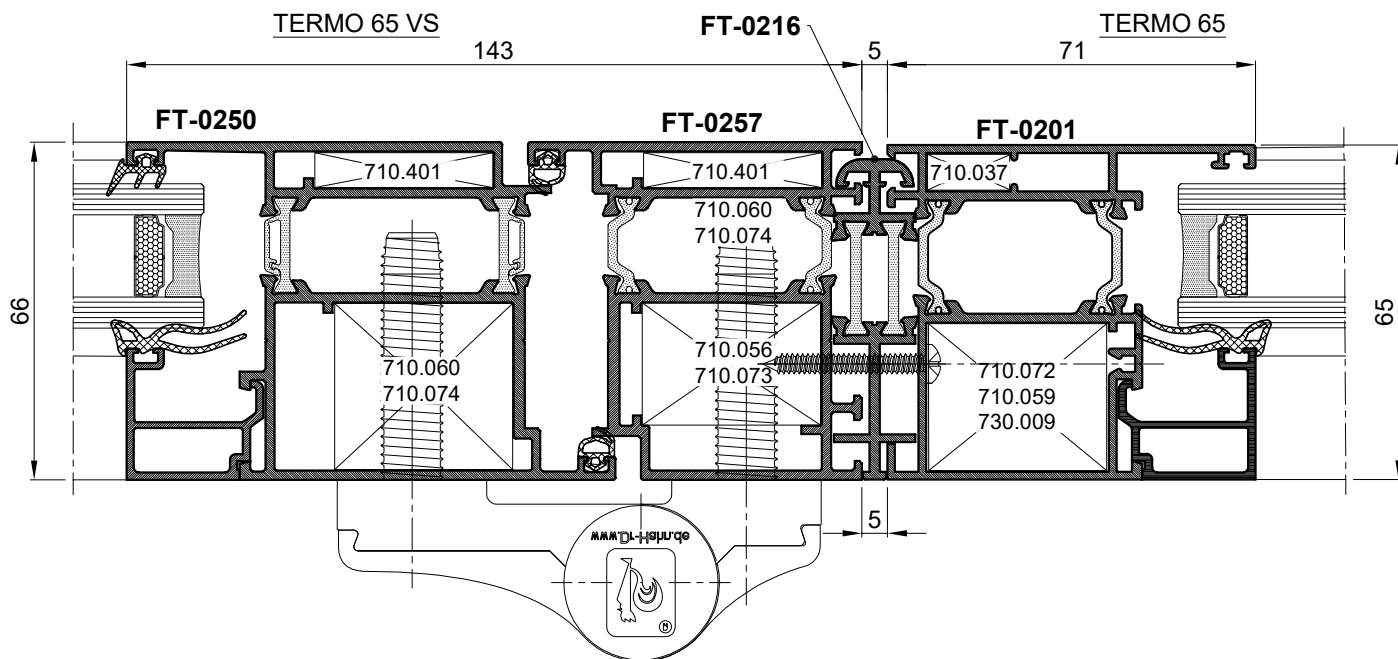
Padajuća brtva 306.001	
Duljina L[mm]	
400	
500	
600	
700	
800	
900	
1000	
1100	
1200	
1300	
1400	
1500	

PADAJUĆA BRTVA  
Detalj obrade krila

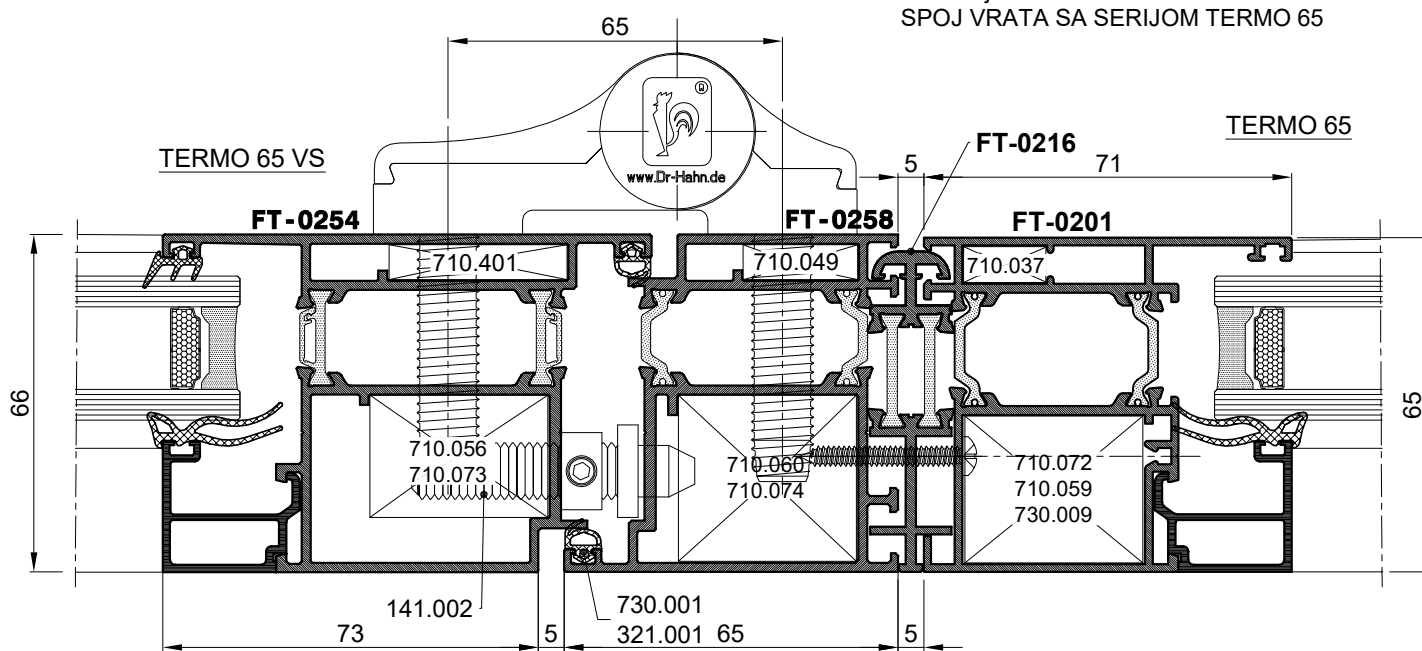


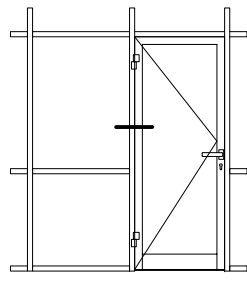
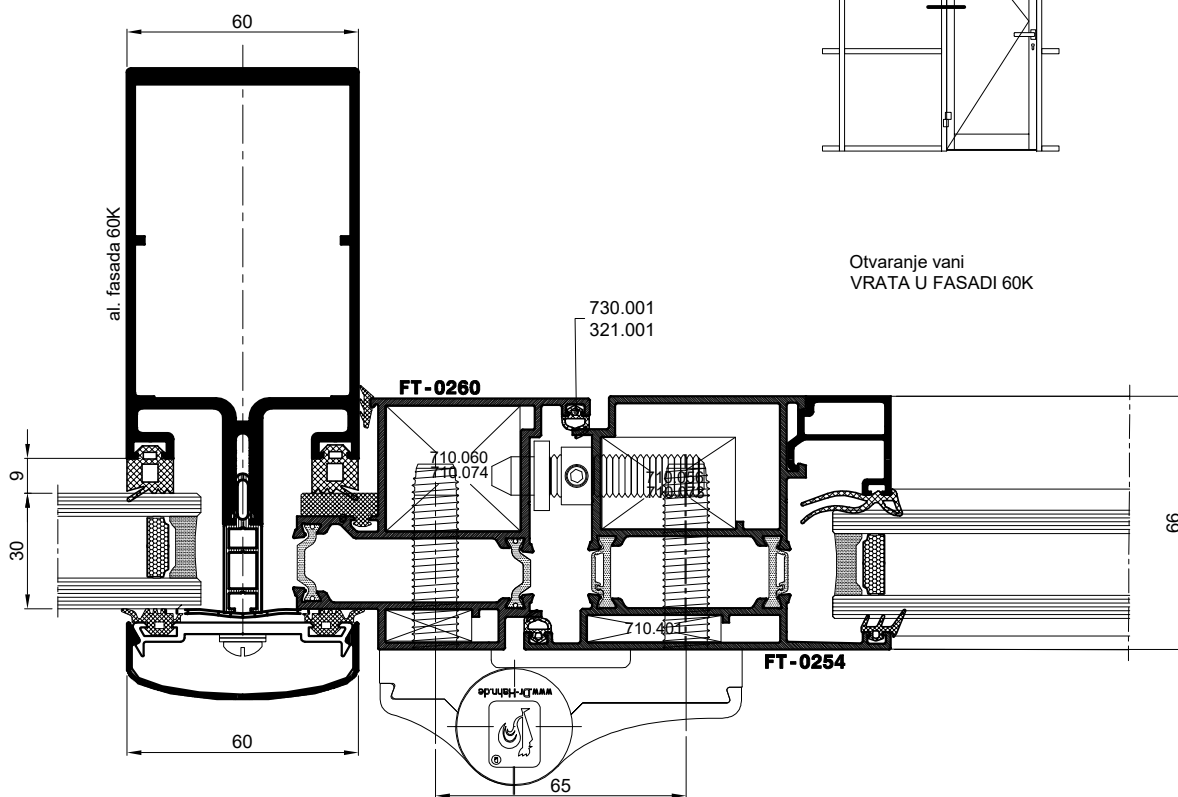


Otvaranje unutra  
SPOJ VRATA SA SERIJOM TERMO 65

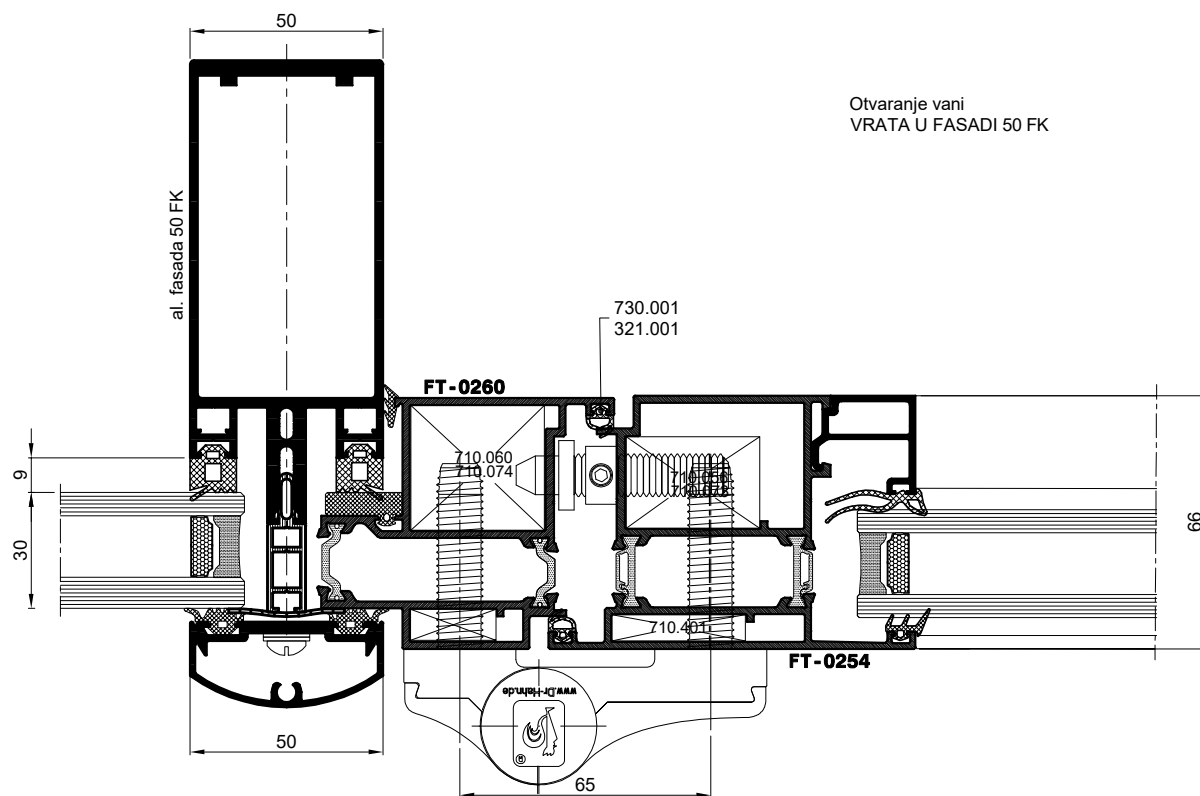


Otvaranje vani  
SPOJ VRATA SA SERIJOM TERMO 65





Otvaranje vani  
VRATA U FASADI 60K

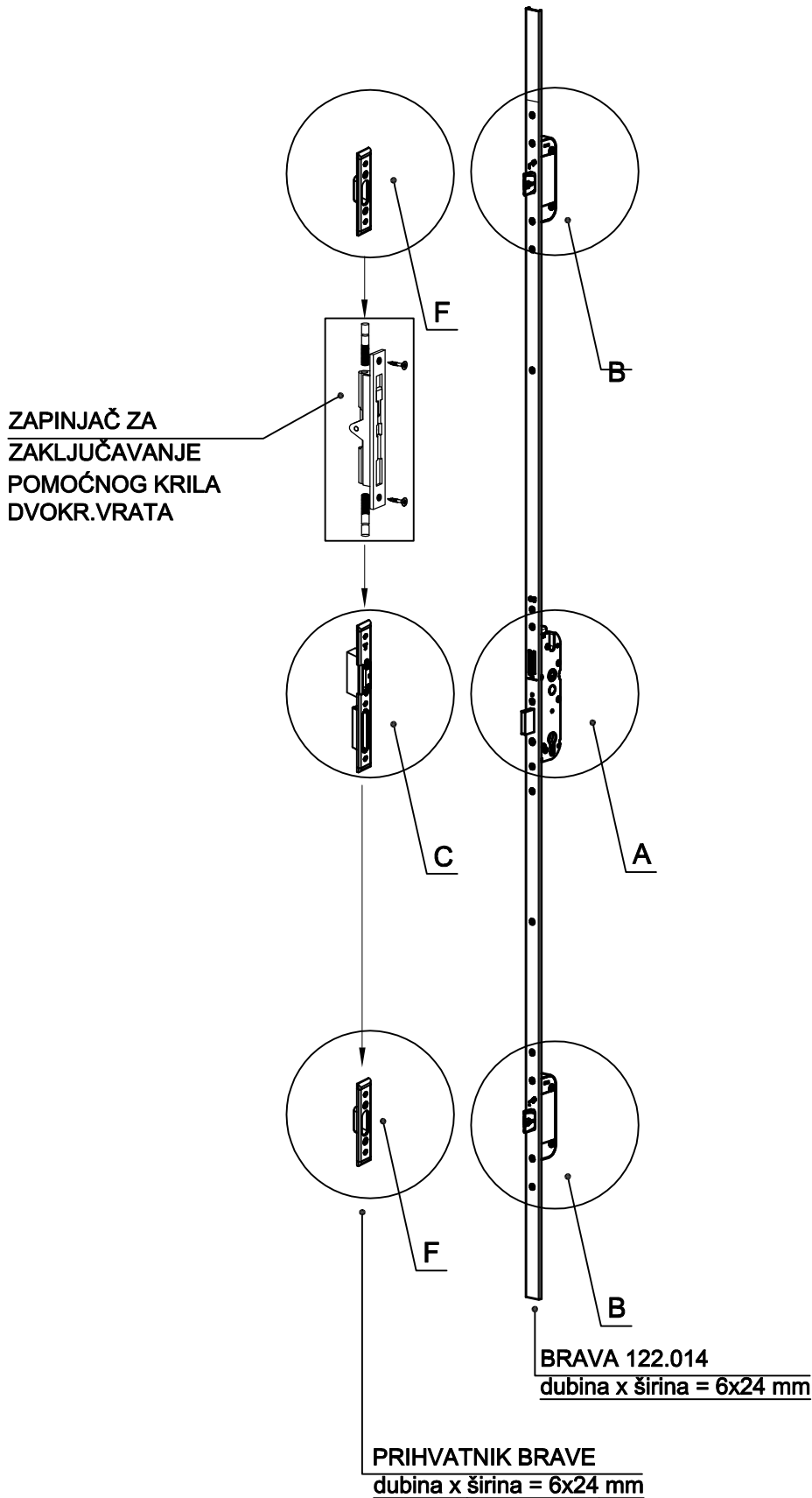


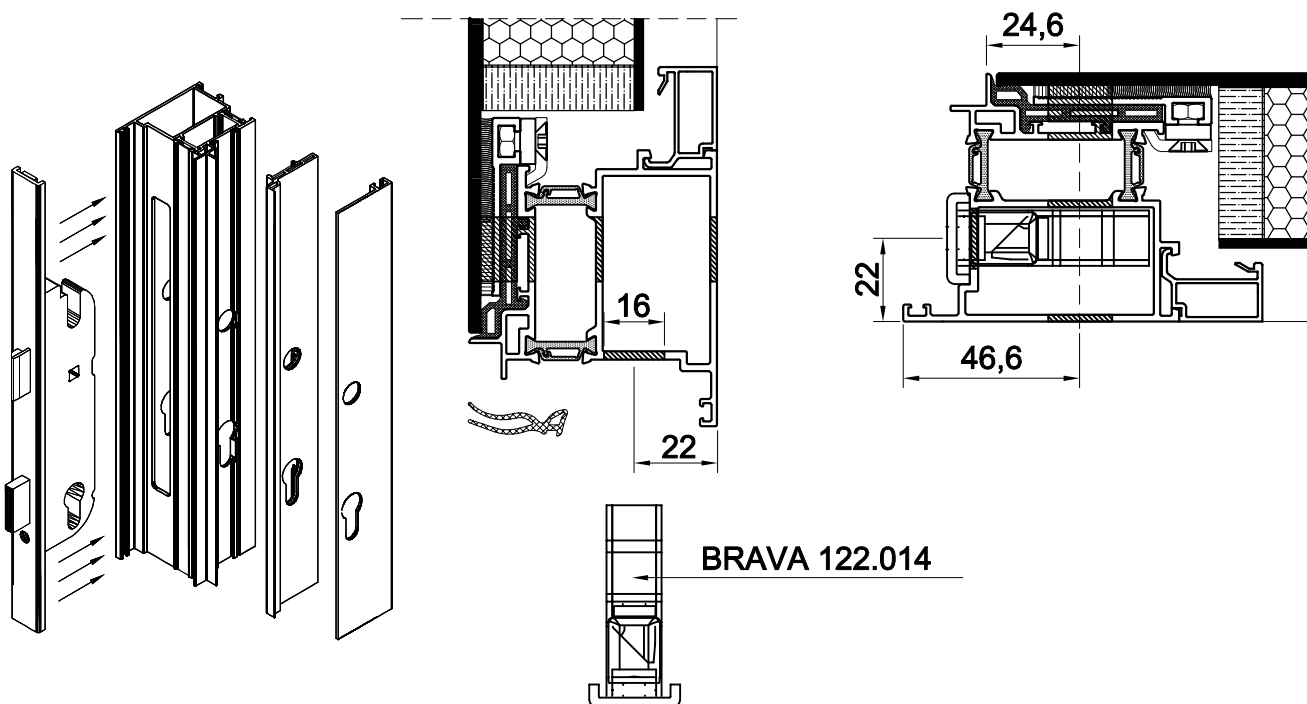
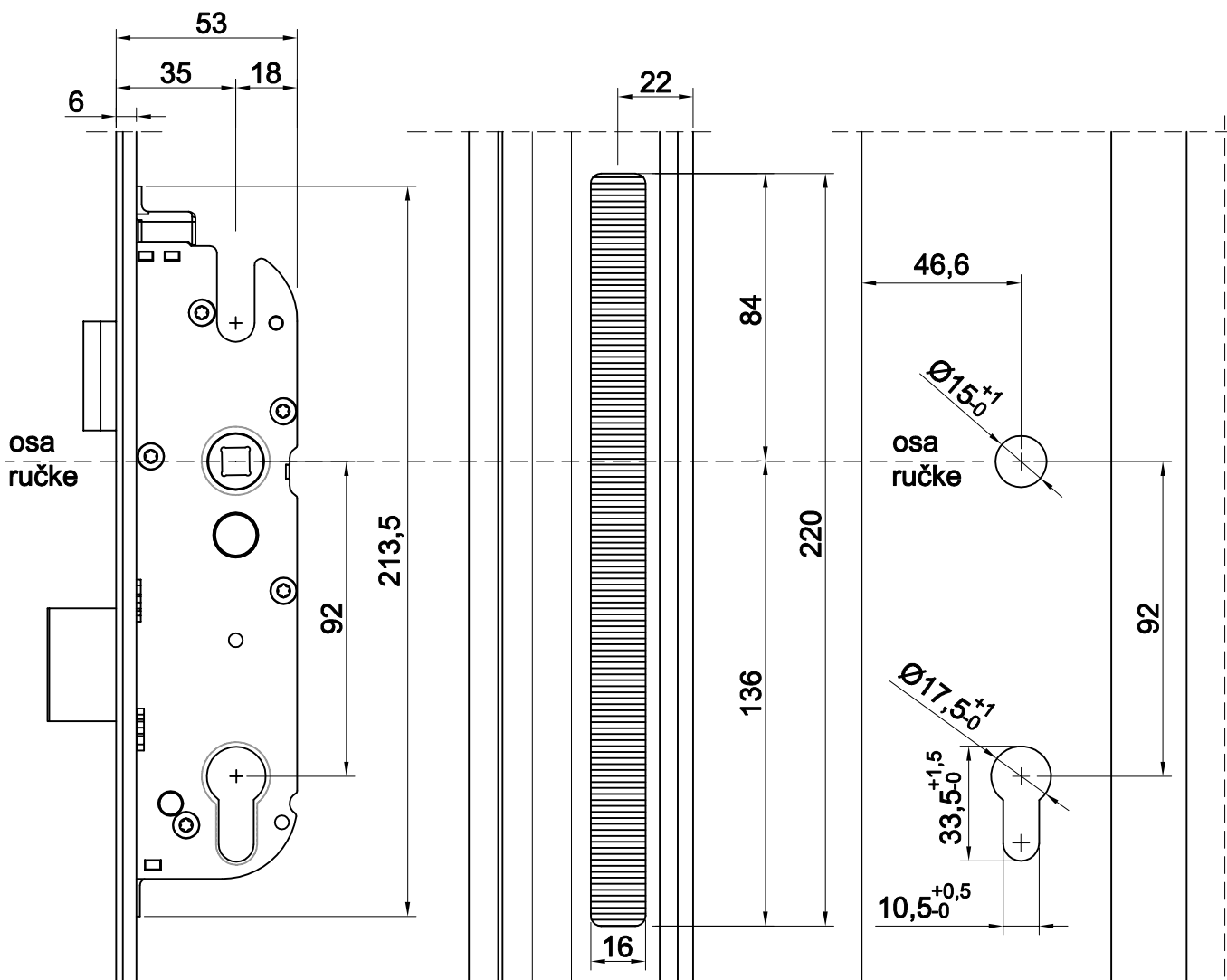
Otvaranje vani  
VRATA U FASADI 50 FK



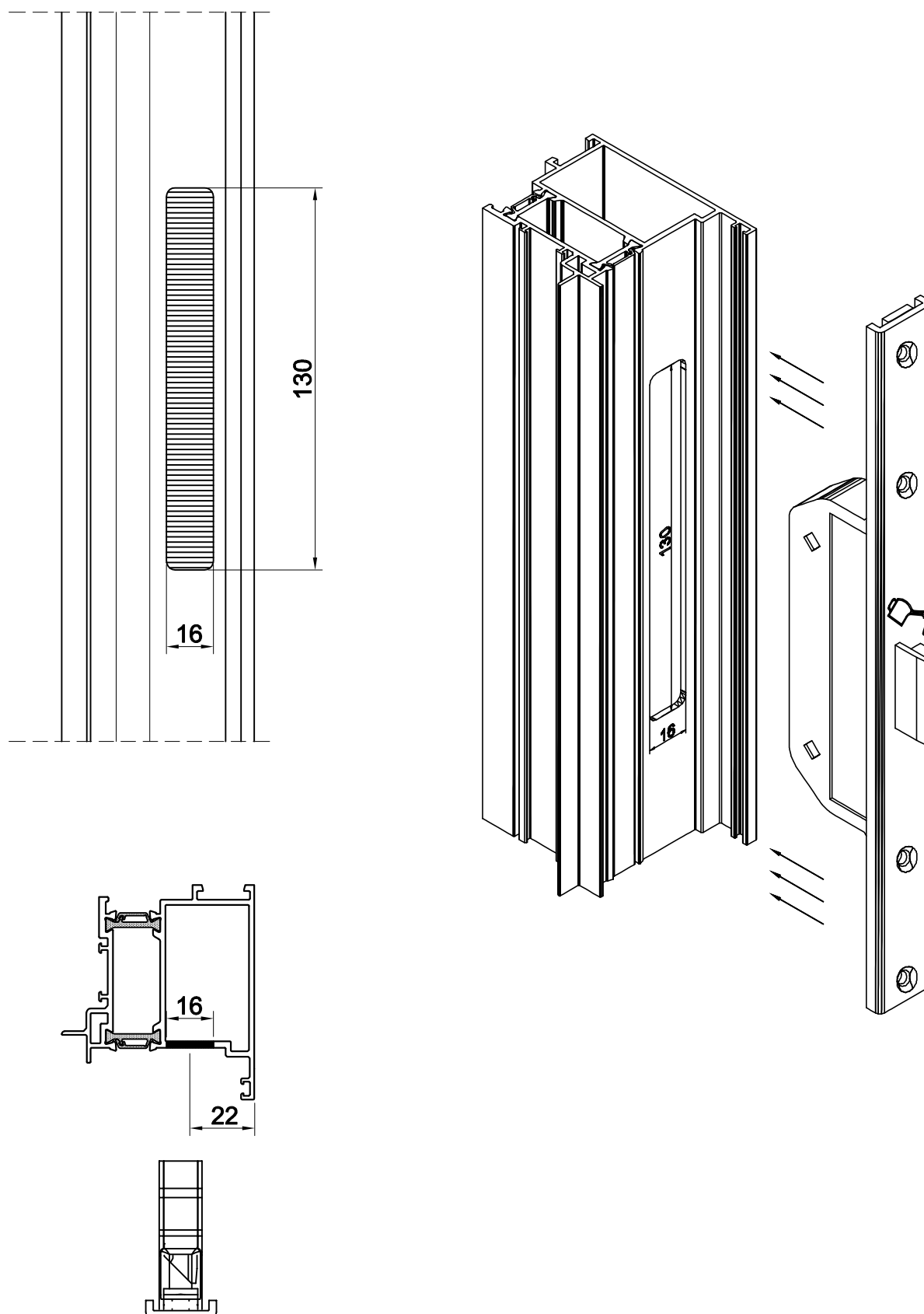
# Obrada i montaža



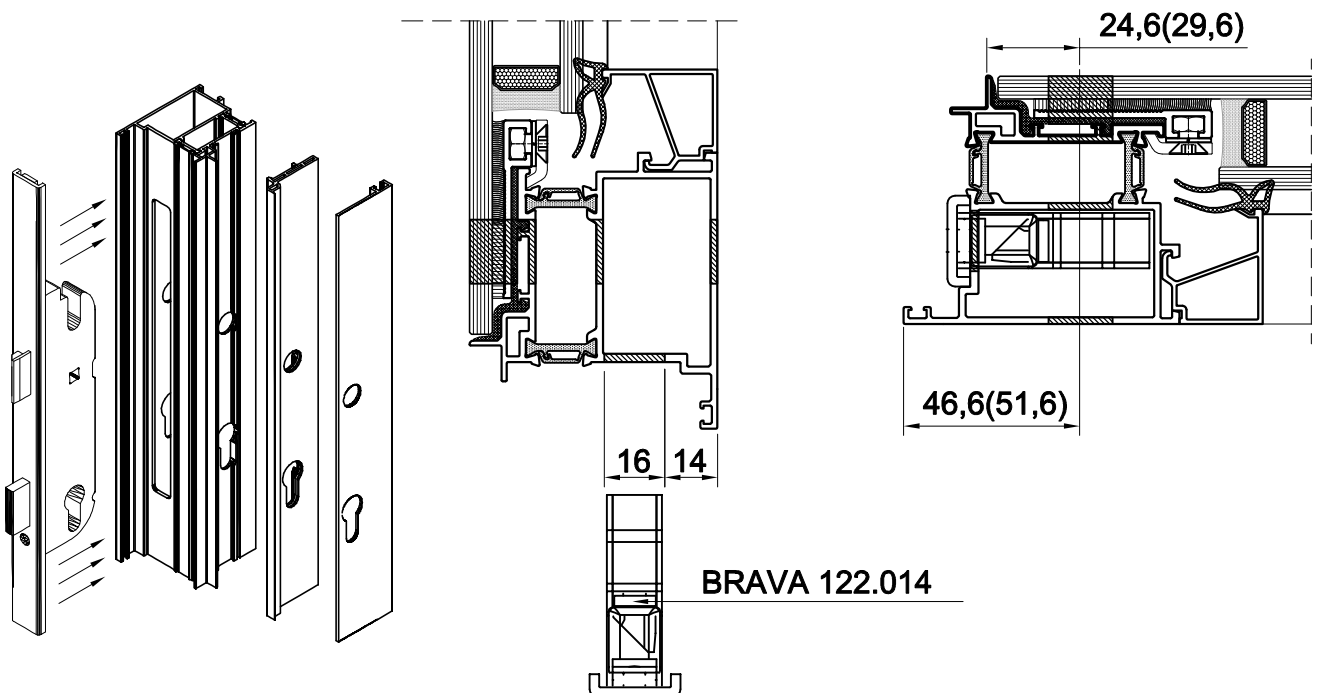
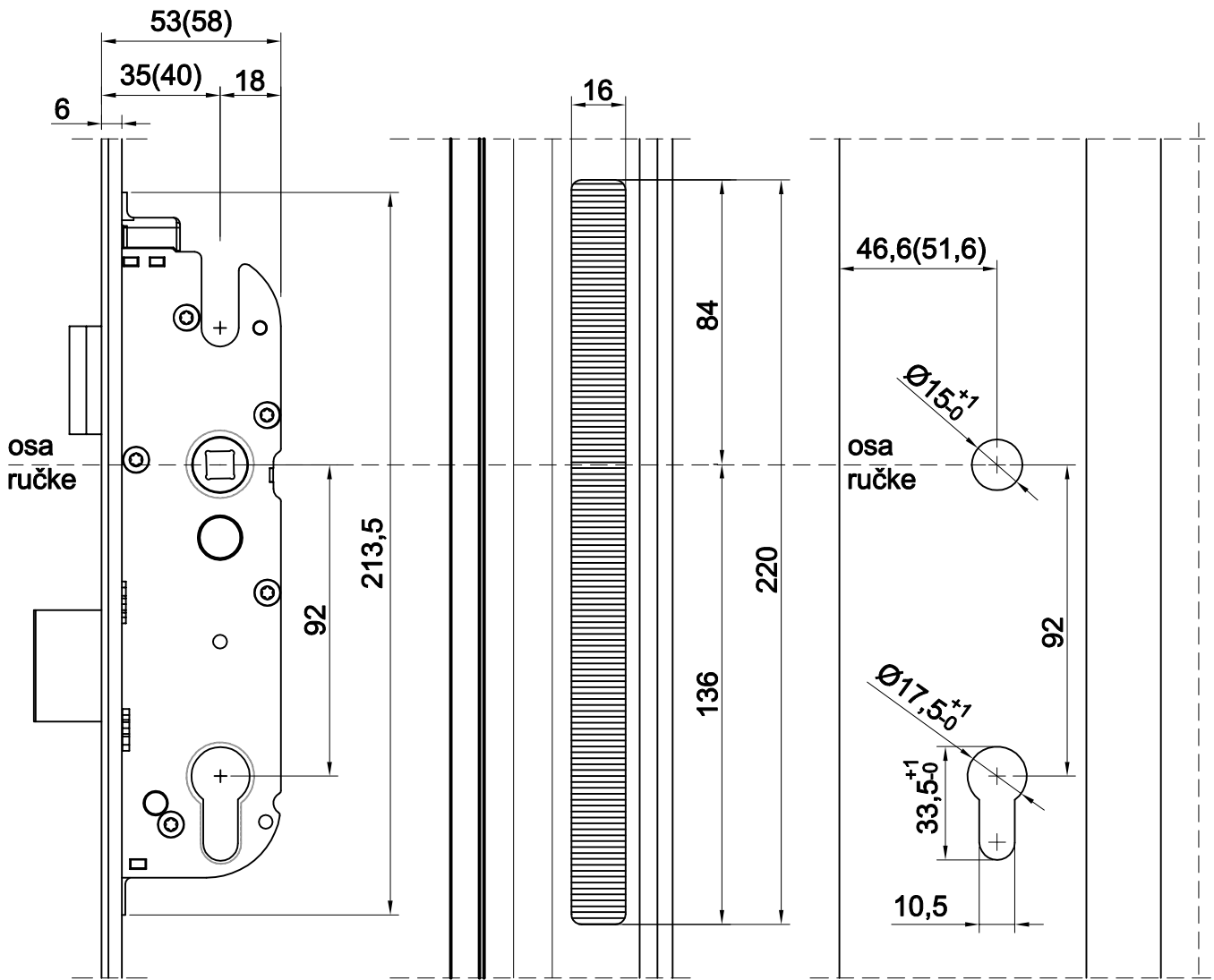
**BRAVA 122.014 SA TRI ZAKLJUČAVANJA**



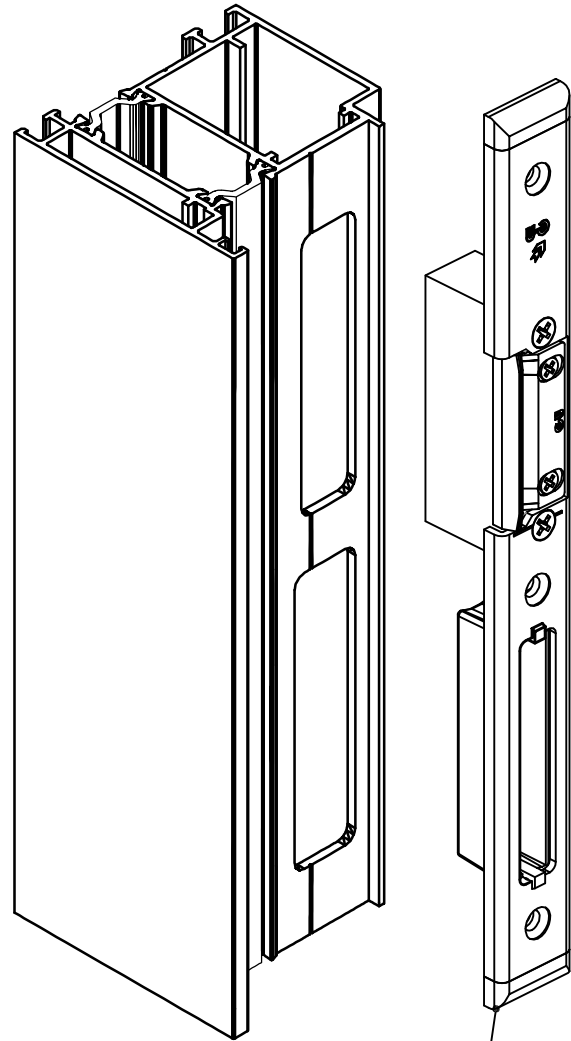
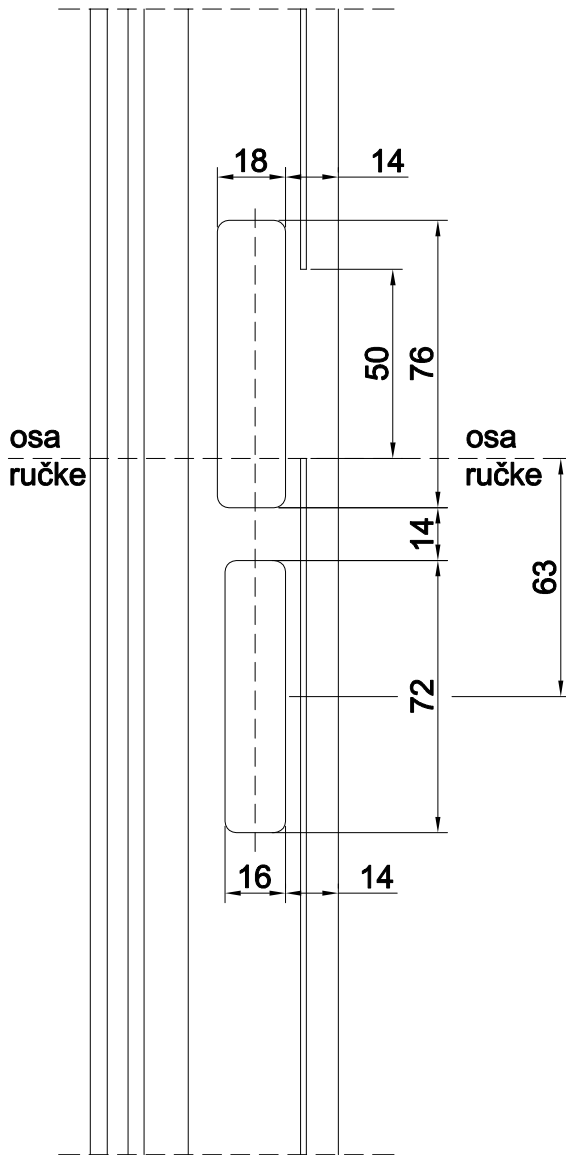
**BRAVA 122.014 SA TRI ZAKLJUČAVANJA - DETALJ "A" PANELNA ISPUNA**



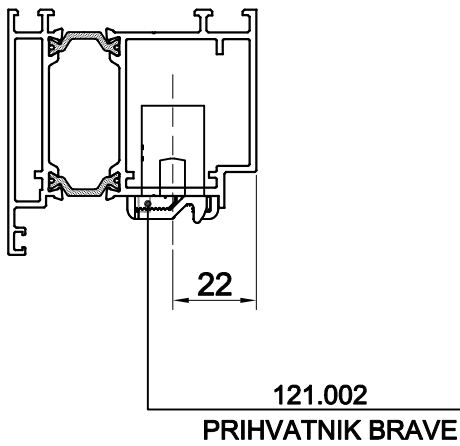
**BRAVA 122.014 SA TRI ZAKLJUČAVANJA - DETALJ "B"**



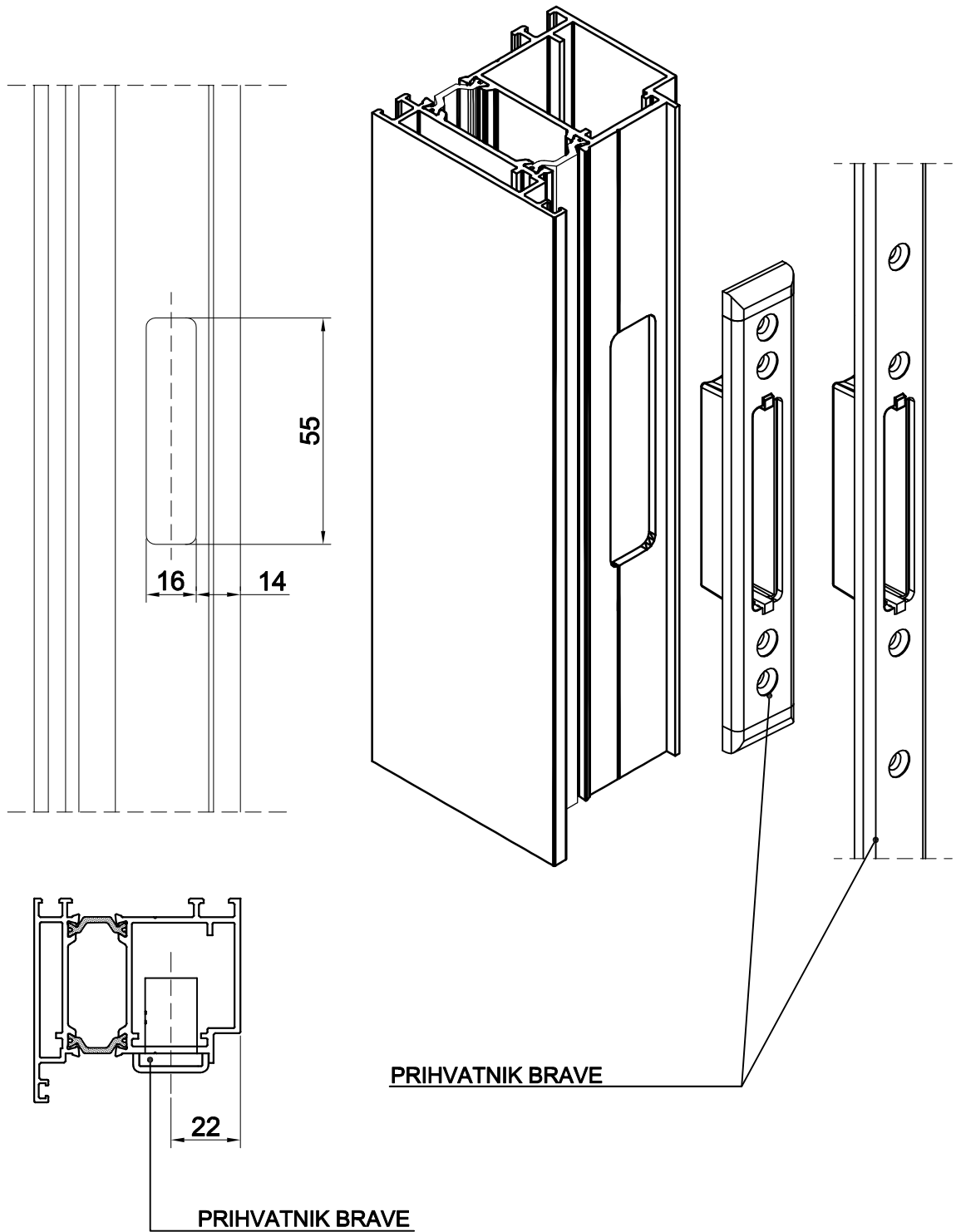
**BRAVA 122.014 SA TRI ZAKLJUČAVANJA - DETALJ "A" STAKLENA ISPUNA**



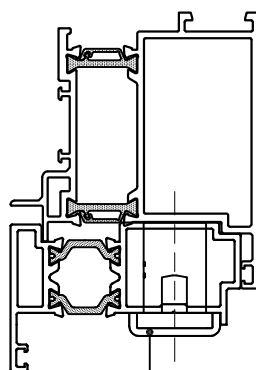
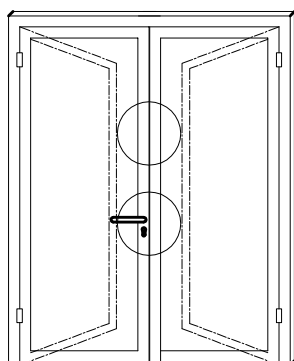
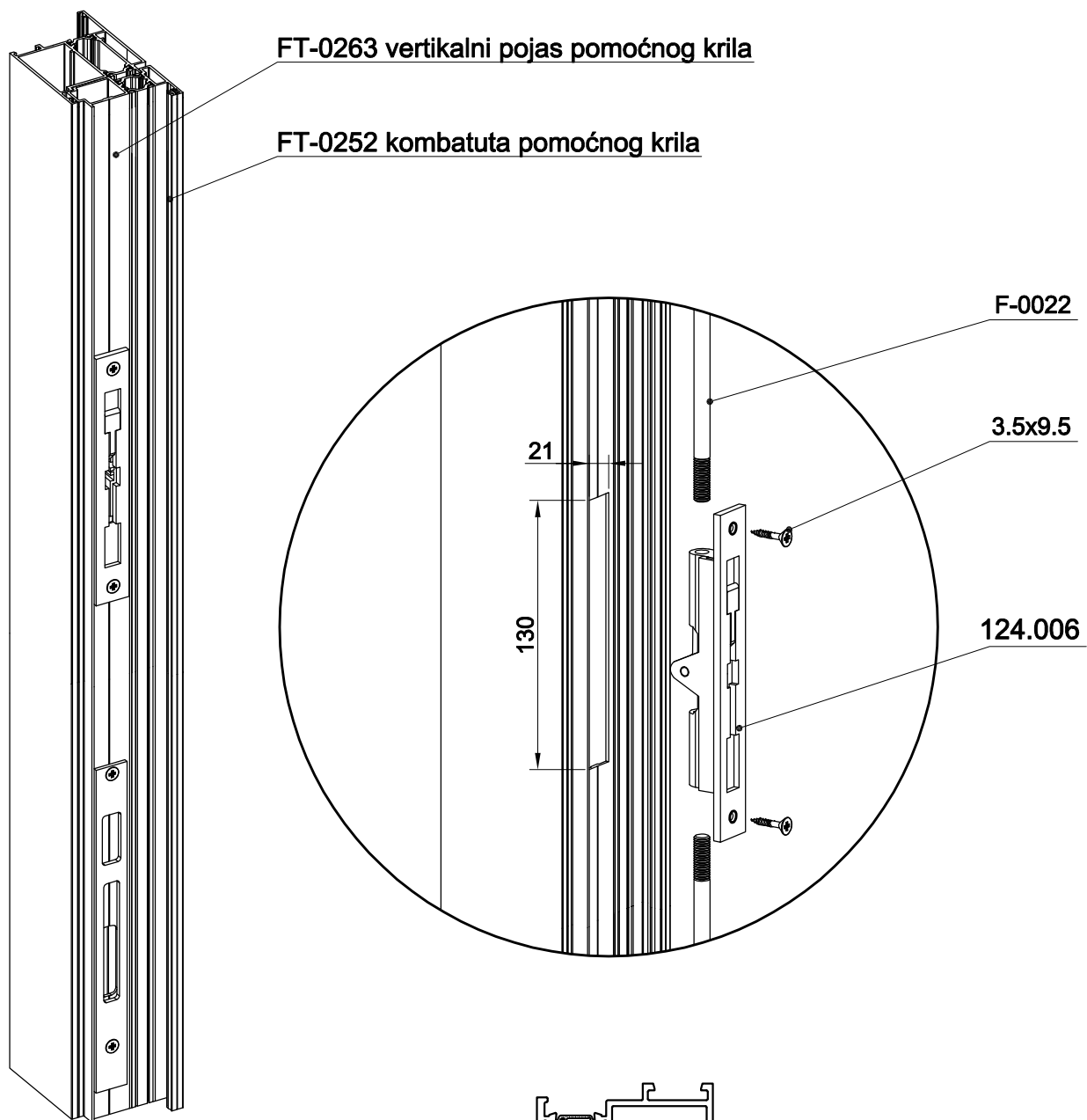
121.002  
PRIHVATNIK BRAVE



**PRIHVATNIK BRAVE 122.014 SA TRI ZAKLJUČAVANJA - DETALJ "C"**

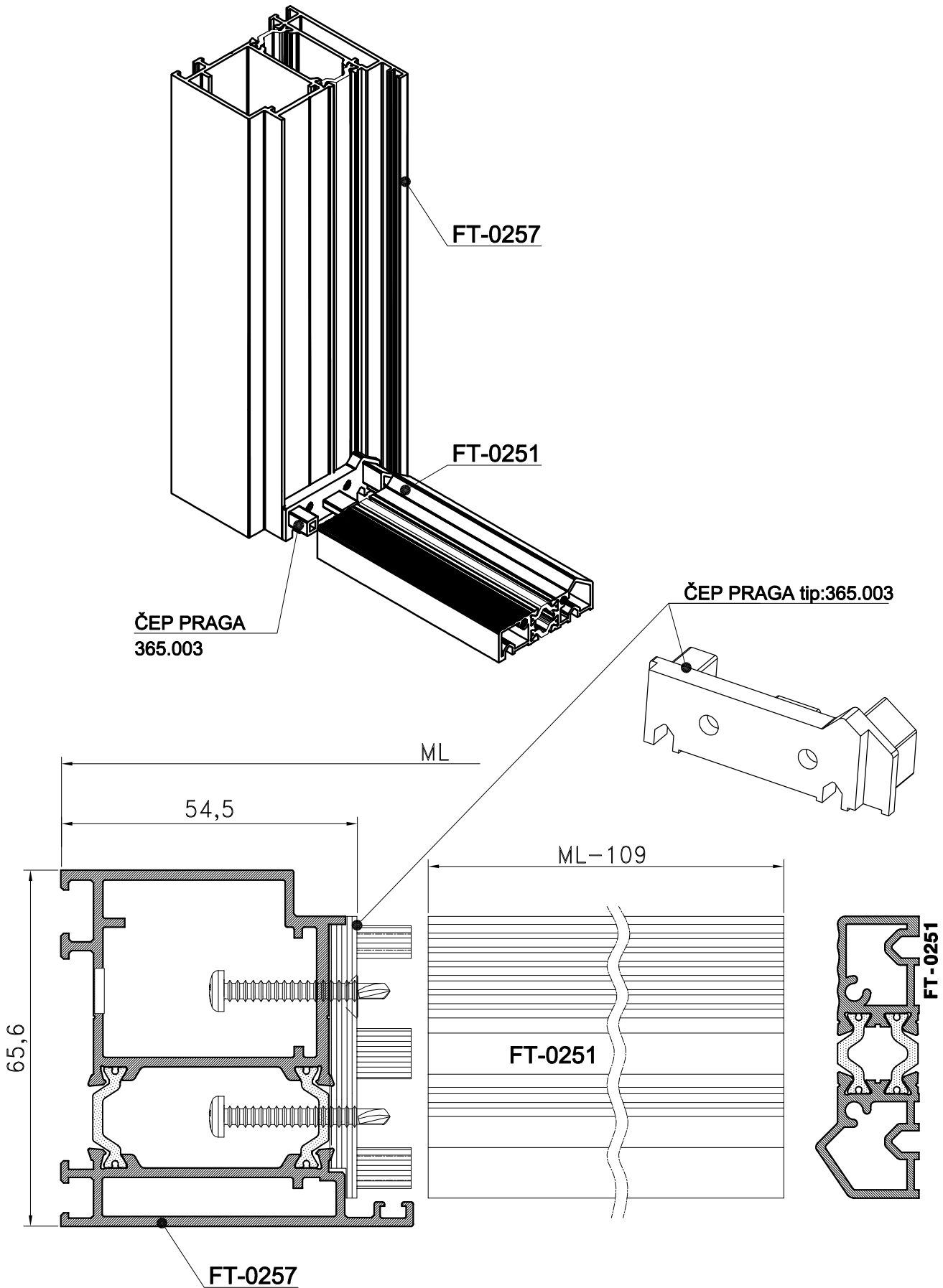


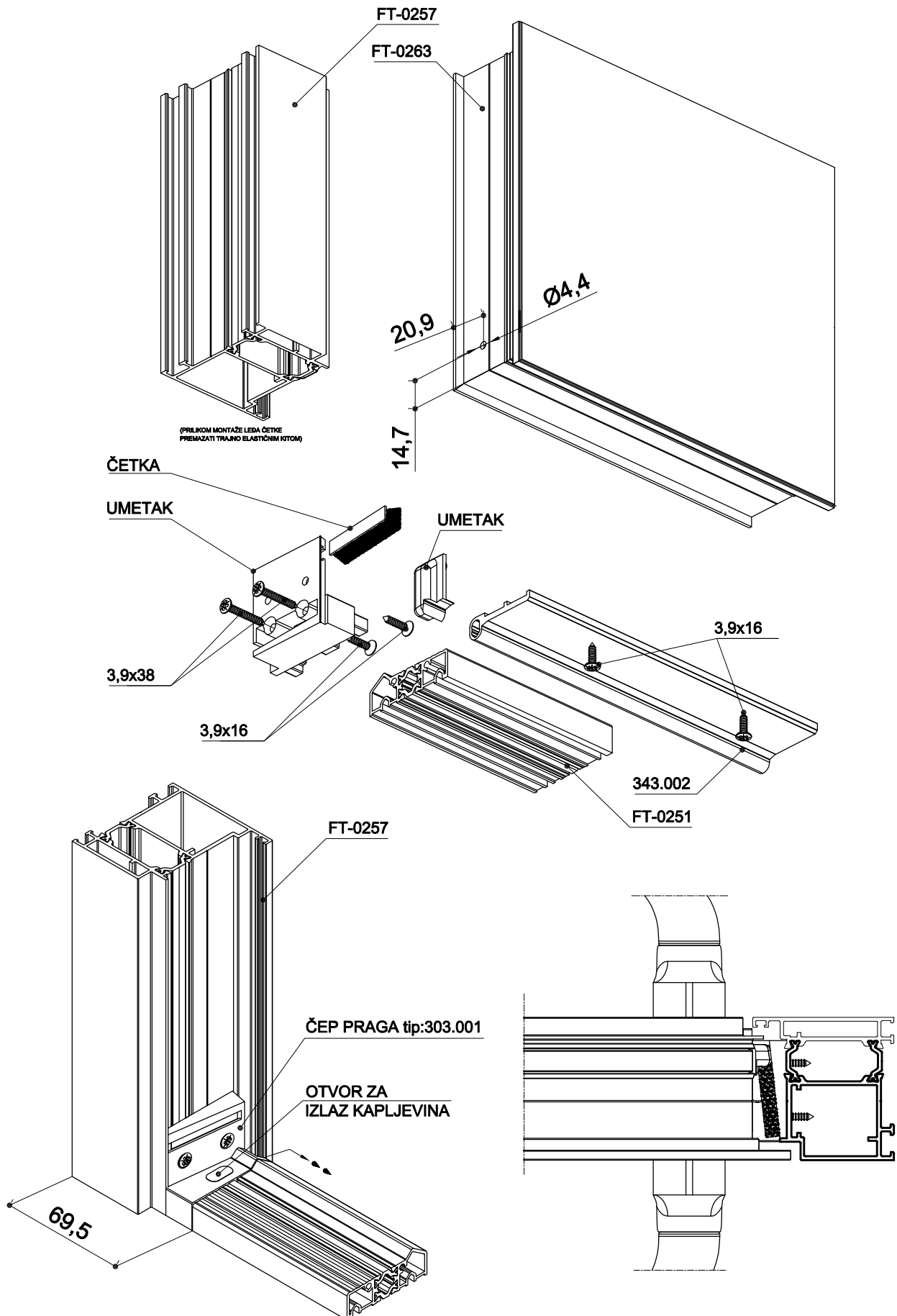
PRIHVATNIK BRAVE 35(40)-ica SA TRI ZAKLJUČAVANJA - DETALJ "F"



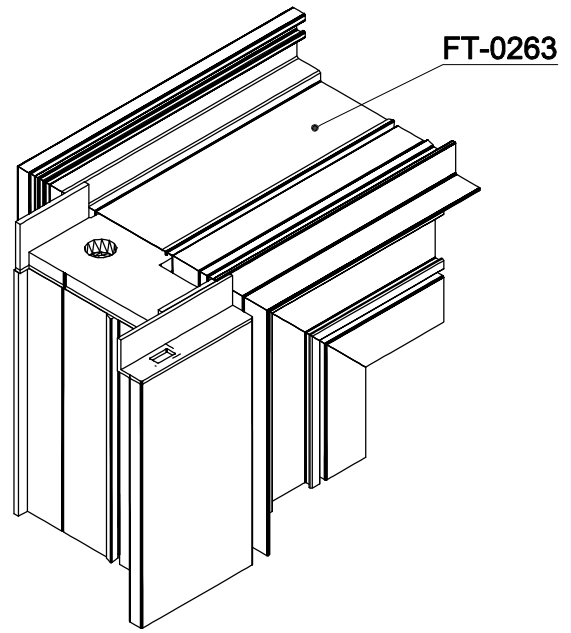
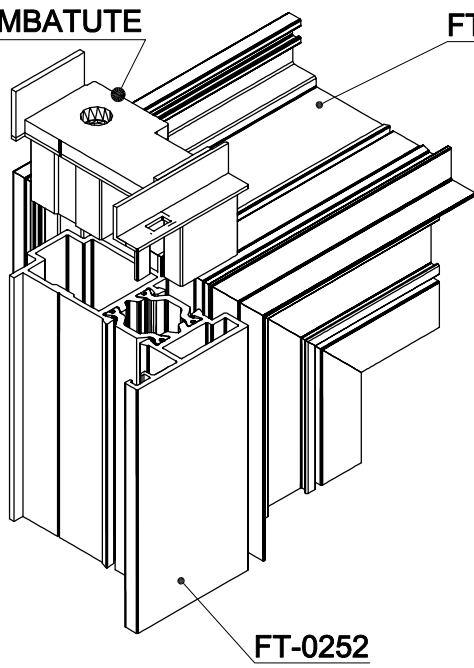
krakun za zaključavanje pomoćnog krila 124.006

**UNUTARNJA DVOKRILNA VRATA**

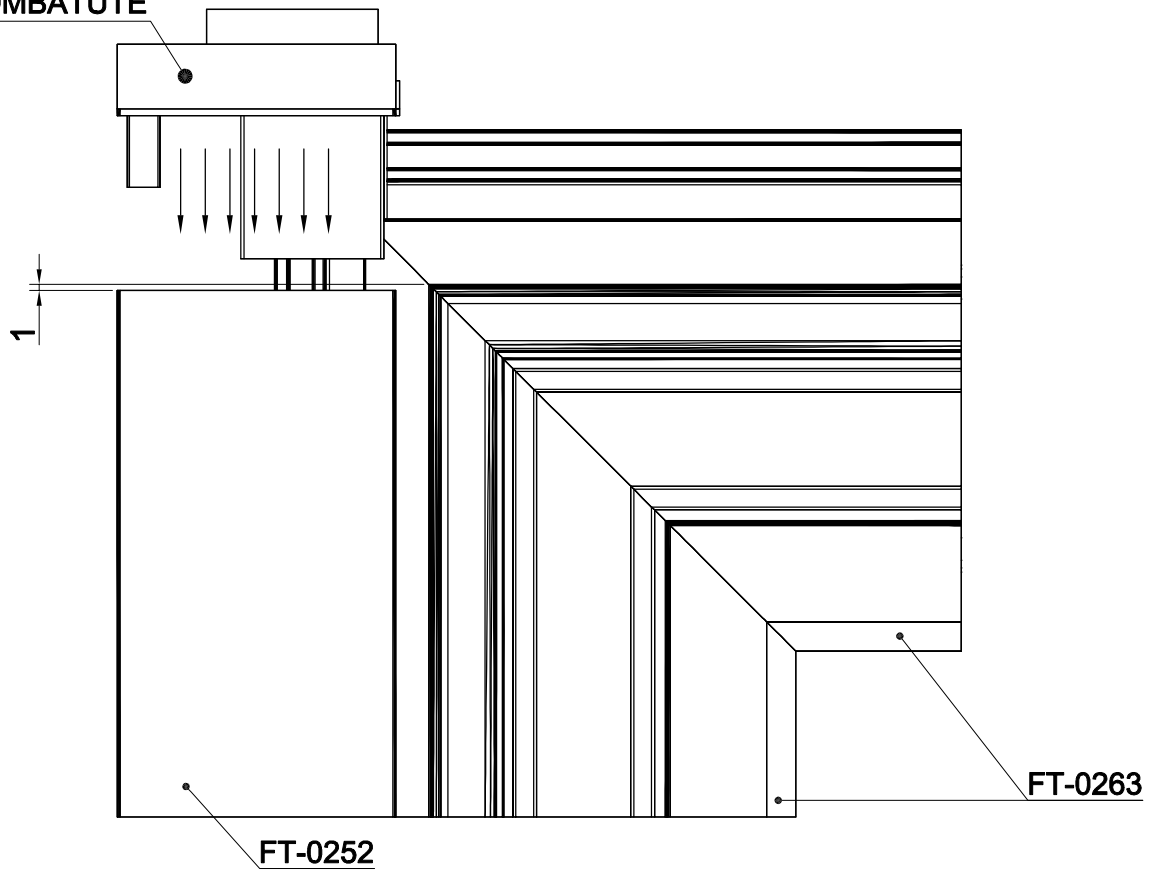


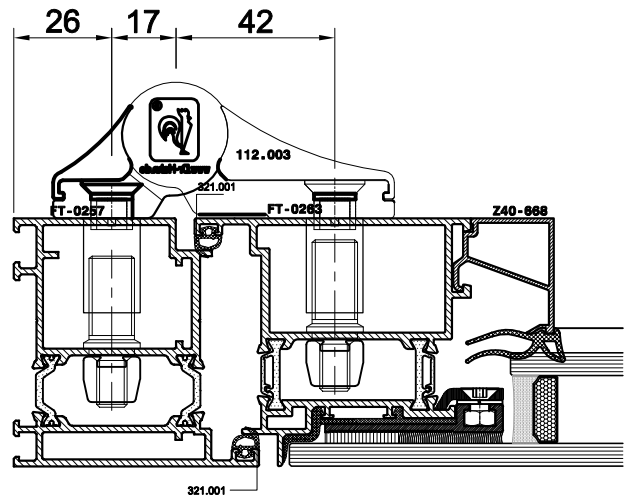
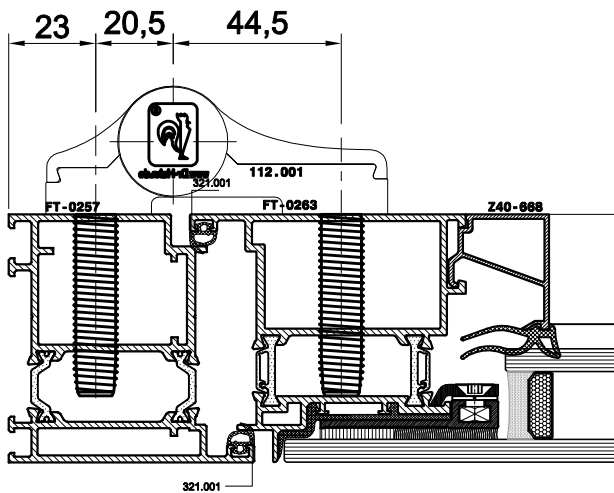
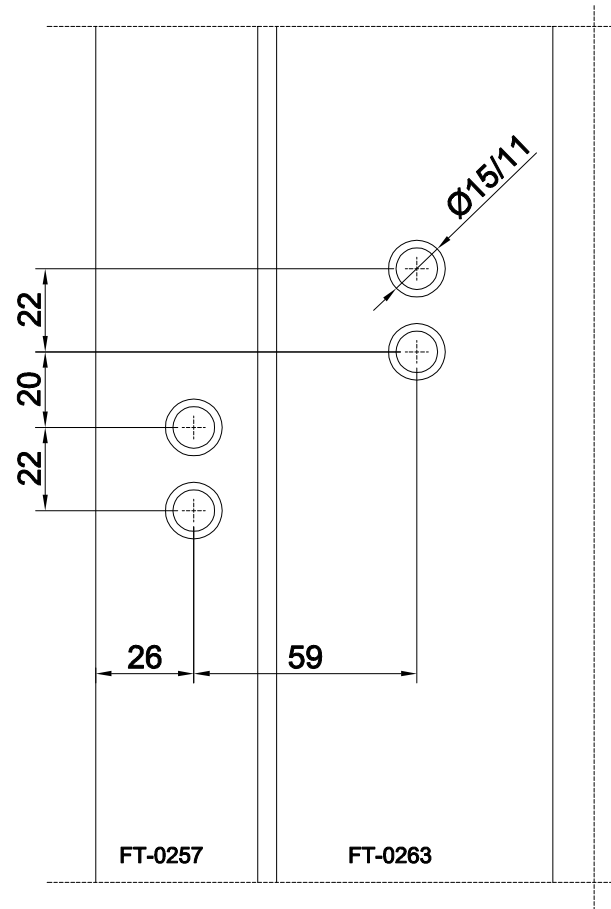
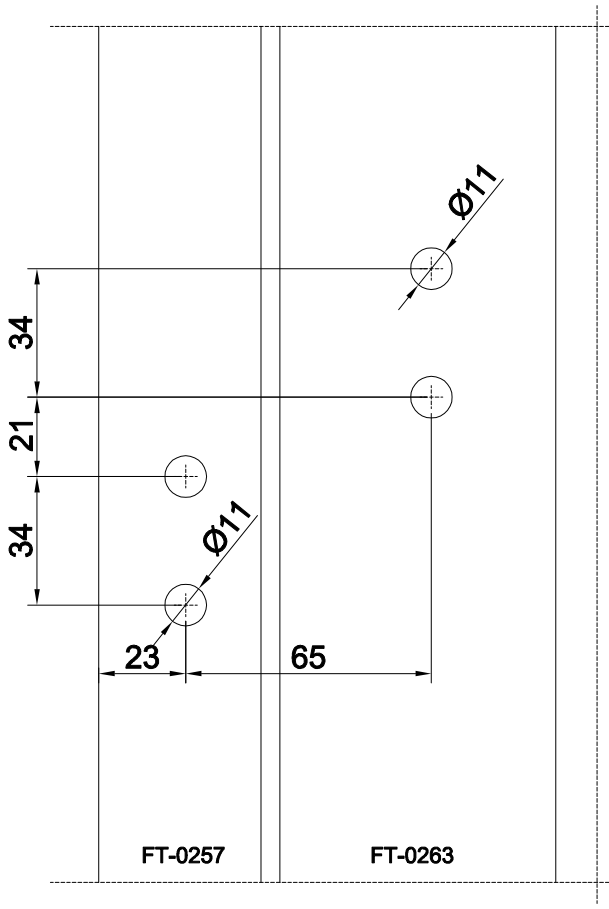


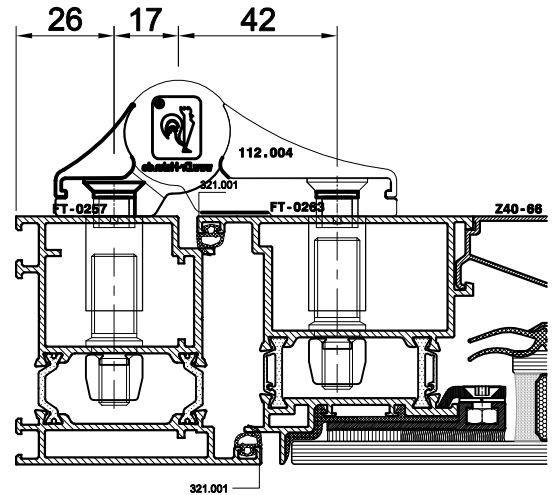
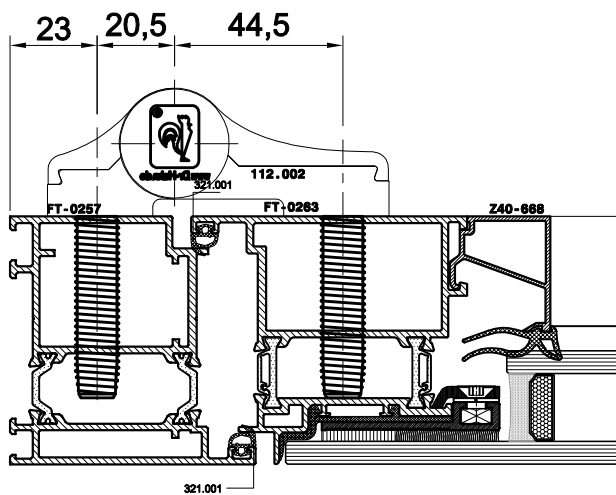
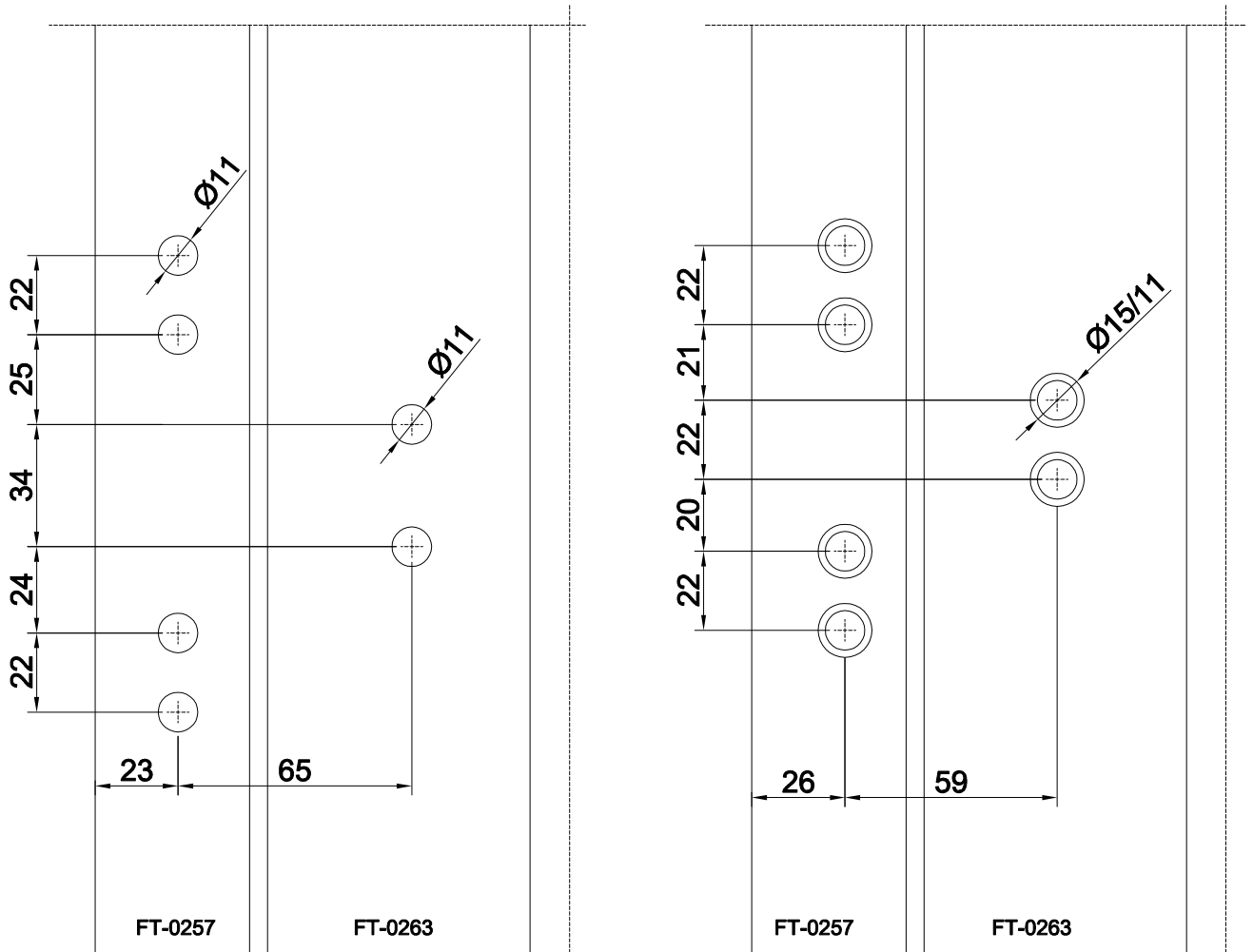
ČEP KOMBATUTE  
365.001



ČEP KOMBATUTE  
365.001







## PRIKAZ KUTNIKA U PROFILIMA

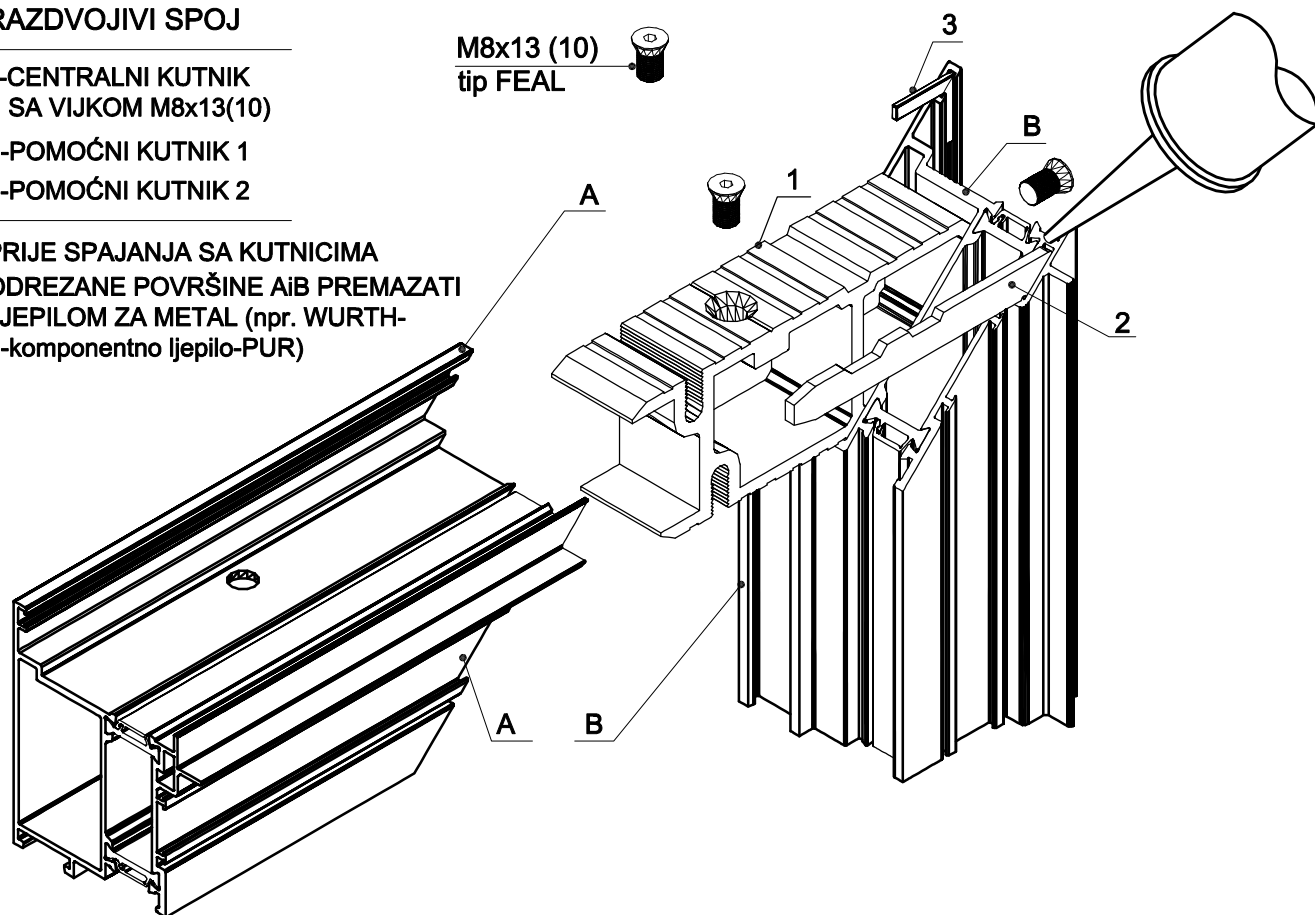
<b>FT-0257</b>		<table border="1"> <tbody> <tr> <td rowspan="2">①</td> <td>710.073</td> </tr> <tr> <td>710.056</td> </tr> <tr> <td>②</td> <td>710.055</td> </tr> <tr> <td>③</td> <td>730.001</td> </tr> </tbody> </table>	①	710.073	710.056	②	710.055	③	730.001		
①	710.073										
	710.056										
②	710.055										
③	730.001										
<b>FT-0263</b>		<table border="1"> <tbody> <tr> <td rowspan="2">④</td> <td>710.065</td> </tr> <tr> <td>710.062</td> </tr> <tr> <td>⑤</td> <td>710.021</td> </tr> <tr> <td>③</td> <td>730.001</td> </tr> </tbody> </table>	④	710.065	710.062	⑤	710.021	③	730.001		
④	710.065										
	710.062										
⑤	710.021										
③	730.001										
<b>F-1093</b>		<table border="1"> <tbody> <tr> <td>⑥</td> <td>710.015</td> </tr> </tbody> </table>	⑥	710.015							
⑥	710.015										

**RAZDVOJIVI SPOJ**

- 1-CENTRALNI KUTNIK SA VIJKOM M8x13(10)
- 2-POMOĆNI KUTNIK 1
- 3-POMOĆNI KUTNIK 2

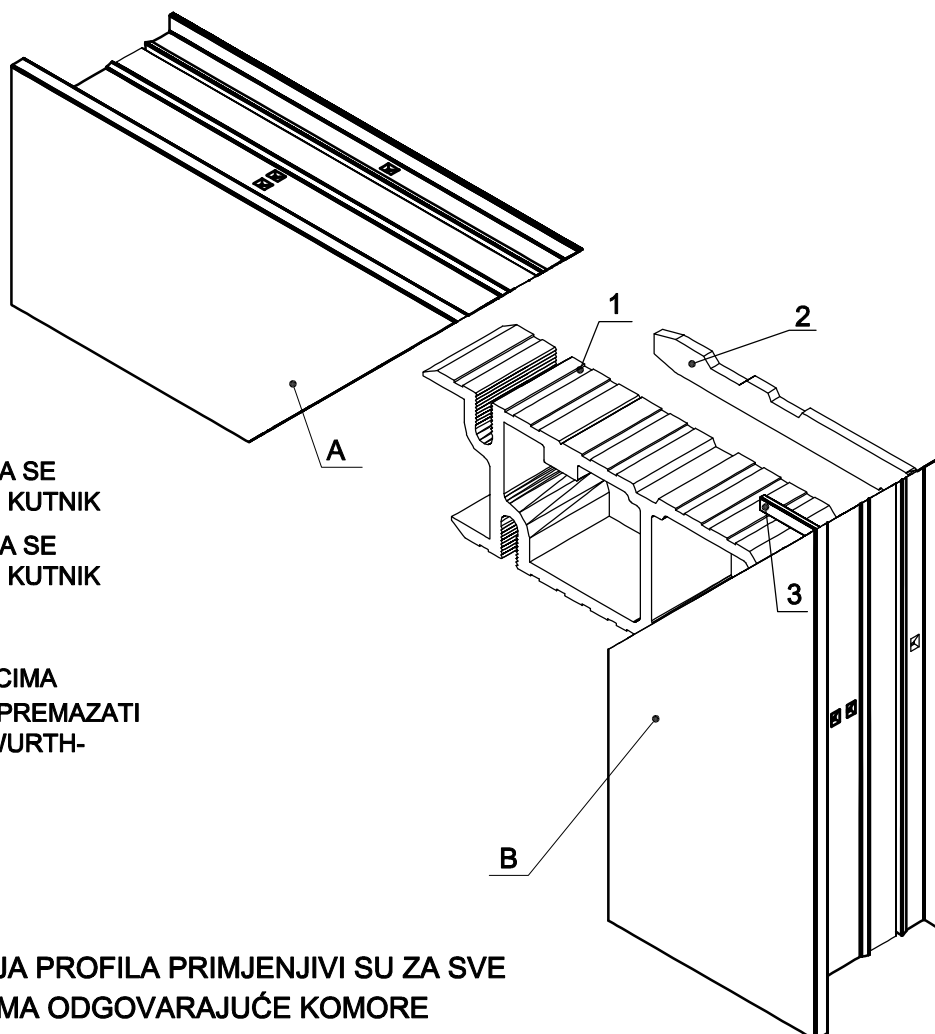
PRIJE SPAJANJA SA KUTNICIMA ODREZANE POVRŠINE A I B PREMAZATI LJEPILOM ZA METAL (npr. WURTH-2-komponentno ljepilo-PUR)

M8x13 (10)  
tip FEAL


**NERAZDVOJIVI SPOJ**

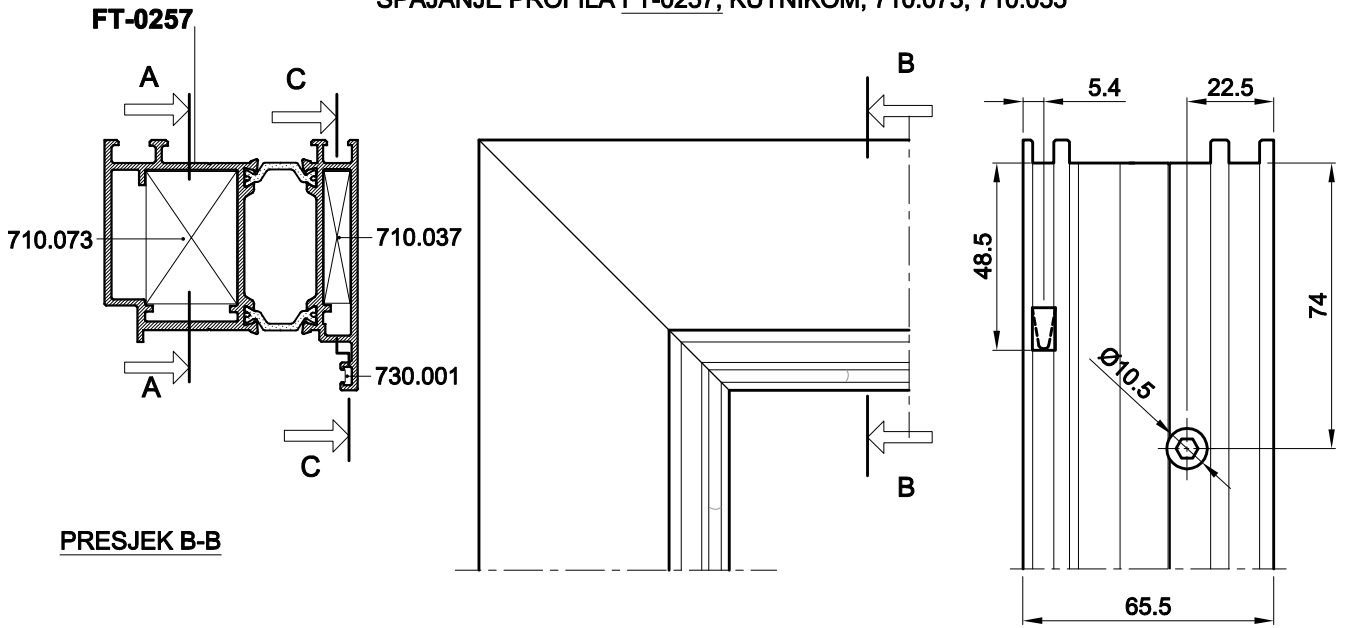
- 1-CENTRALNI KUTNIK SPAJA SE UTISKIVANJEM STIJENKE U KUTNIK
- 2-POMOĆNI KUTNIK 1 SPAJA SE UTISKIVANJEM STIJENKE U KUTNIK
- 3-POMOĆNI KUTNIK 2

PRIJE SPAJANJA SA KUTNICIMA ODREZANE POVRŠINE A I B PREMAZATI LJEPILOM ZA METAL (npr. WURTH-2-komponentno ljepilo-PUR)

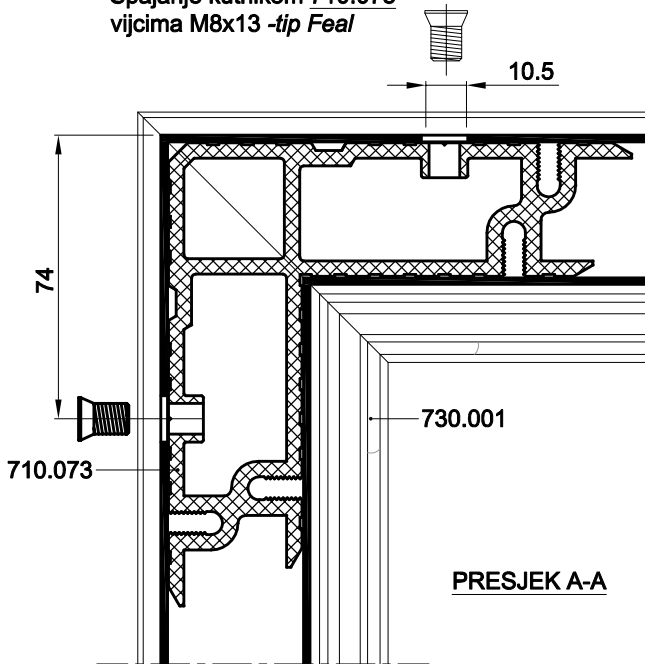


OVI POSTUPCI SPAJANJA PROFILA PRIMJENJIVI SU ZA SVE FEAL-ove KUTNIKE I NJIMA ODGOVARAJUĆE KOMORE

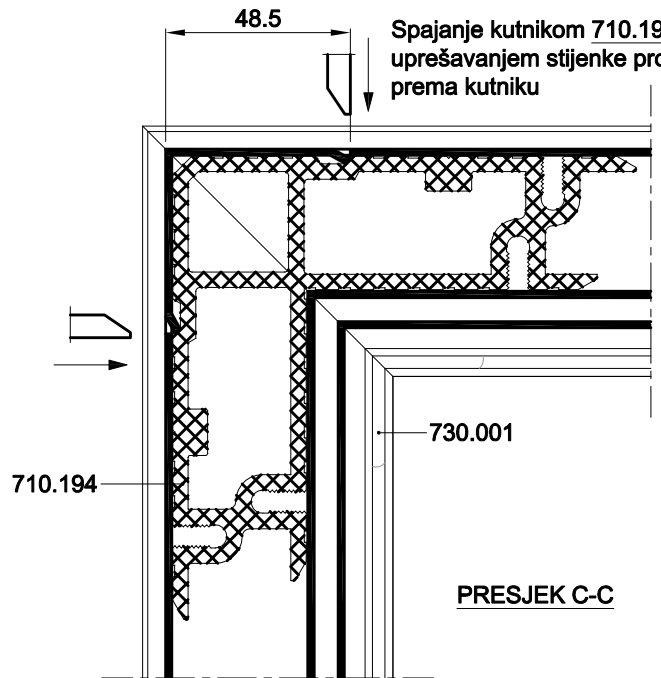
SPAJANJE PROFILA FT-0257; KUTNIKOM; 710.073, 710.055



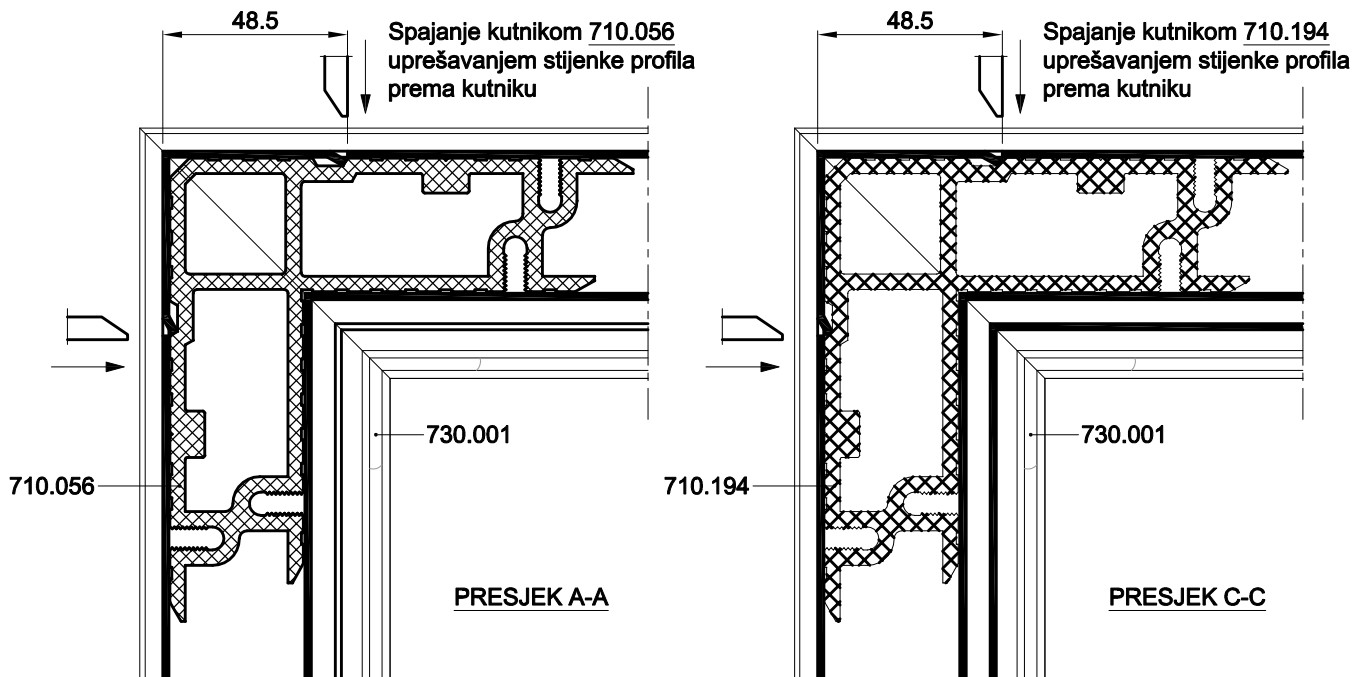
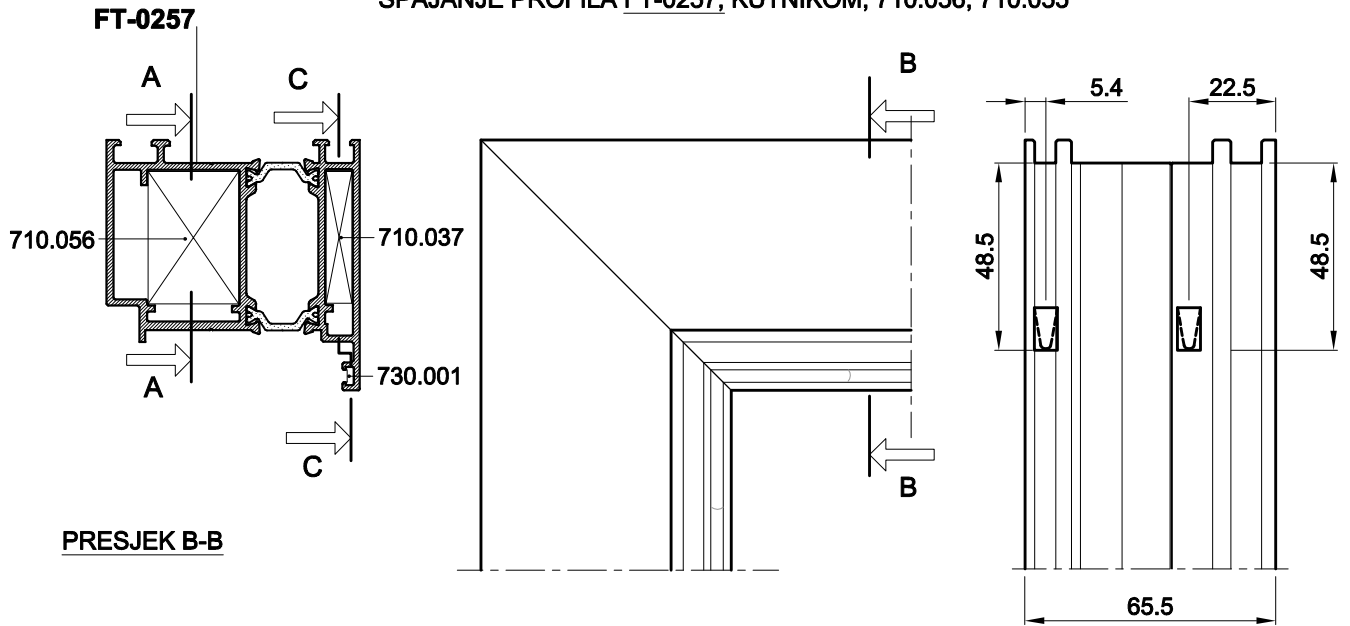
Spajanje kutnikom 710.073 vijcima M8x13 -tip Feal



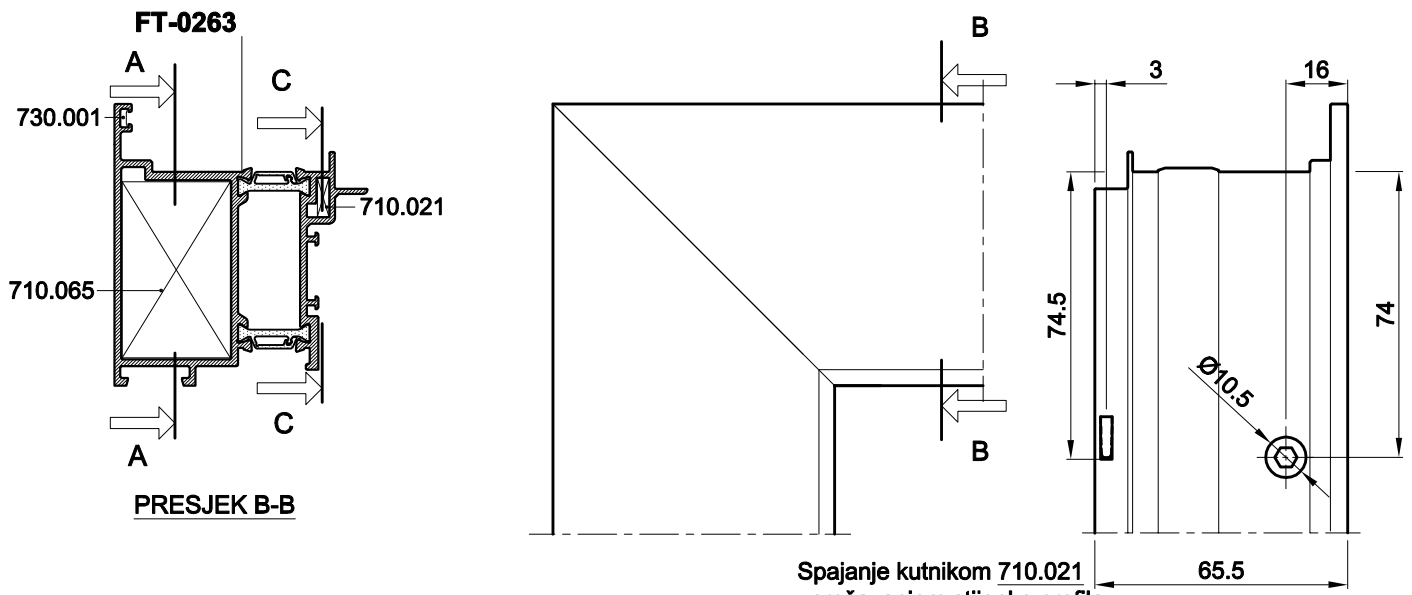
Spajanje kutnikom 710.194 uprešavanjem stijenke profila prema kutniku



SPAJANJE PROFILA FT-0257; KUTNIKOM; 710.056, 710.055

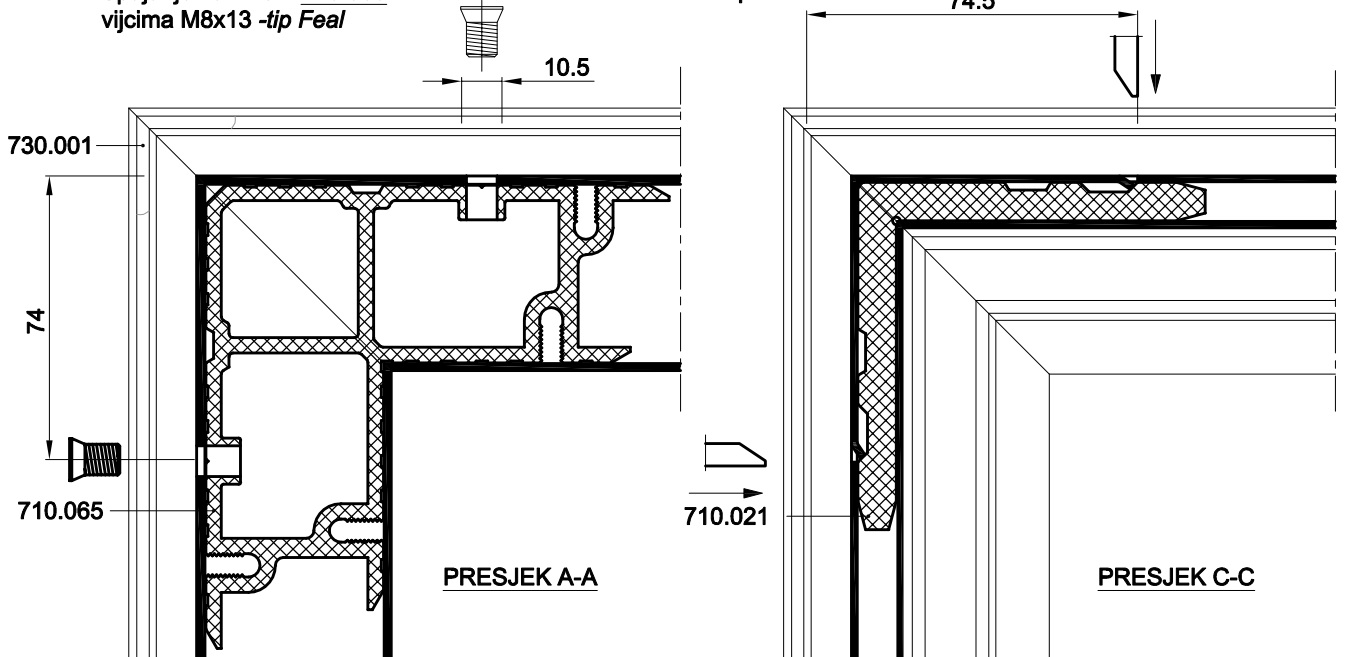


SPAJANJE PROFILA FT-0263; KUTNIKOM; 710.065, 710.021

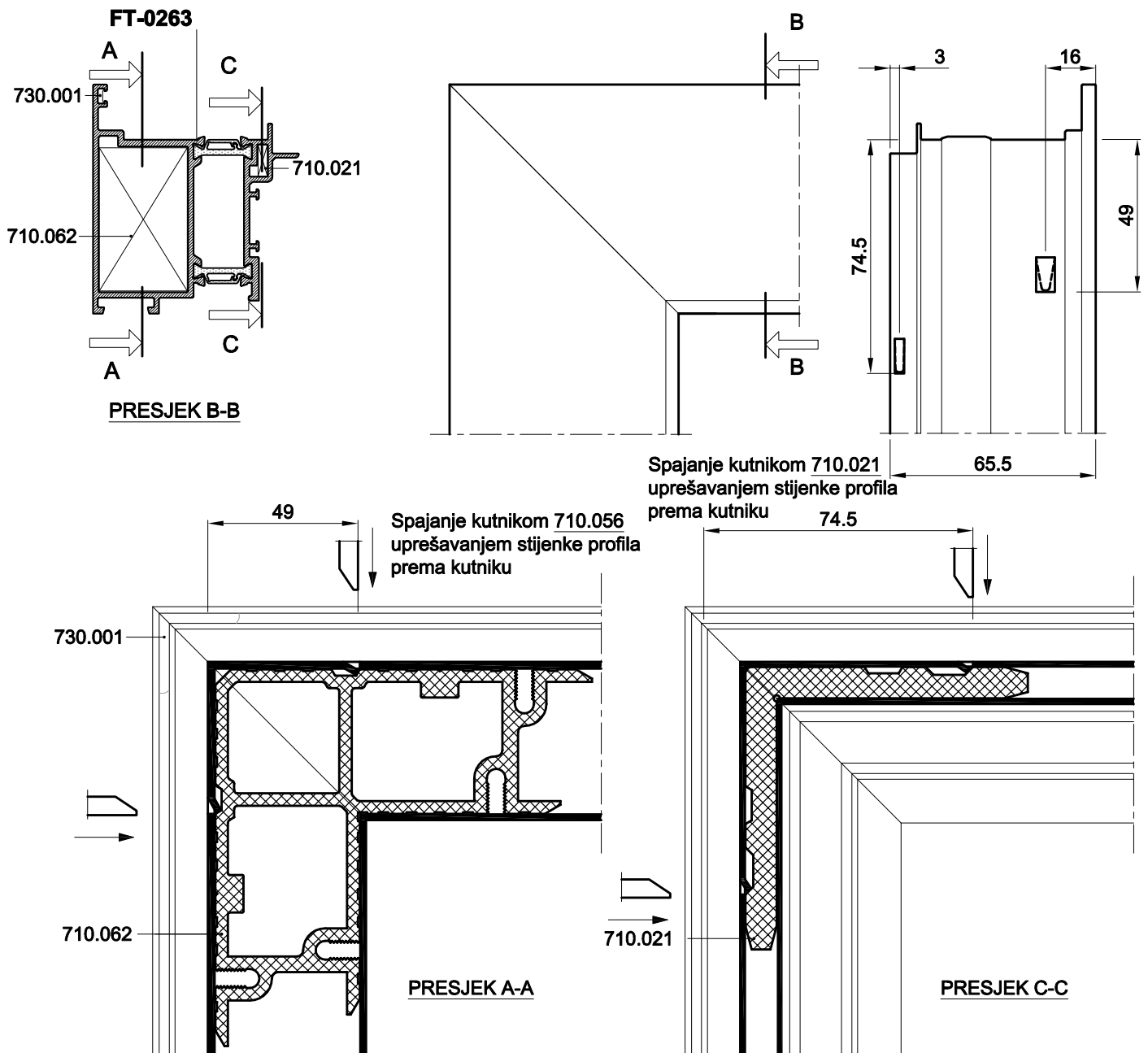


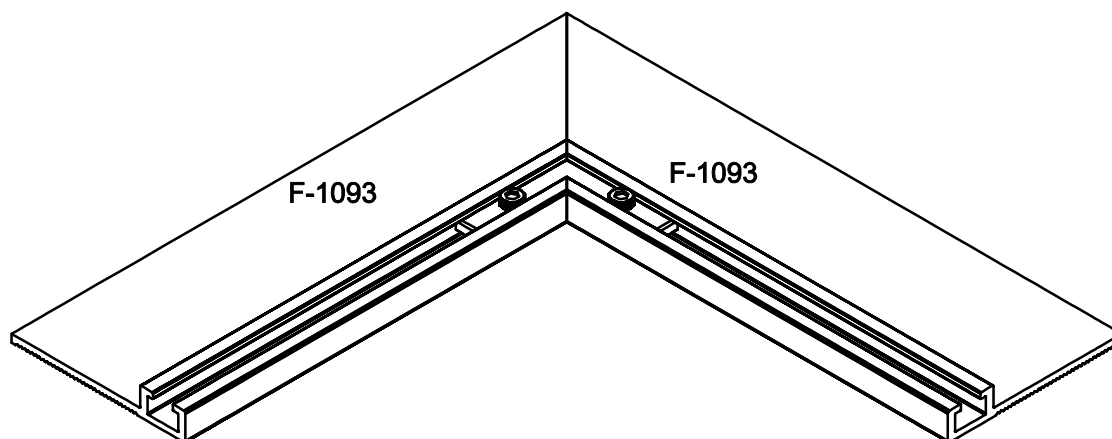
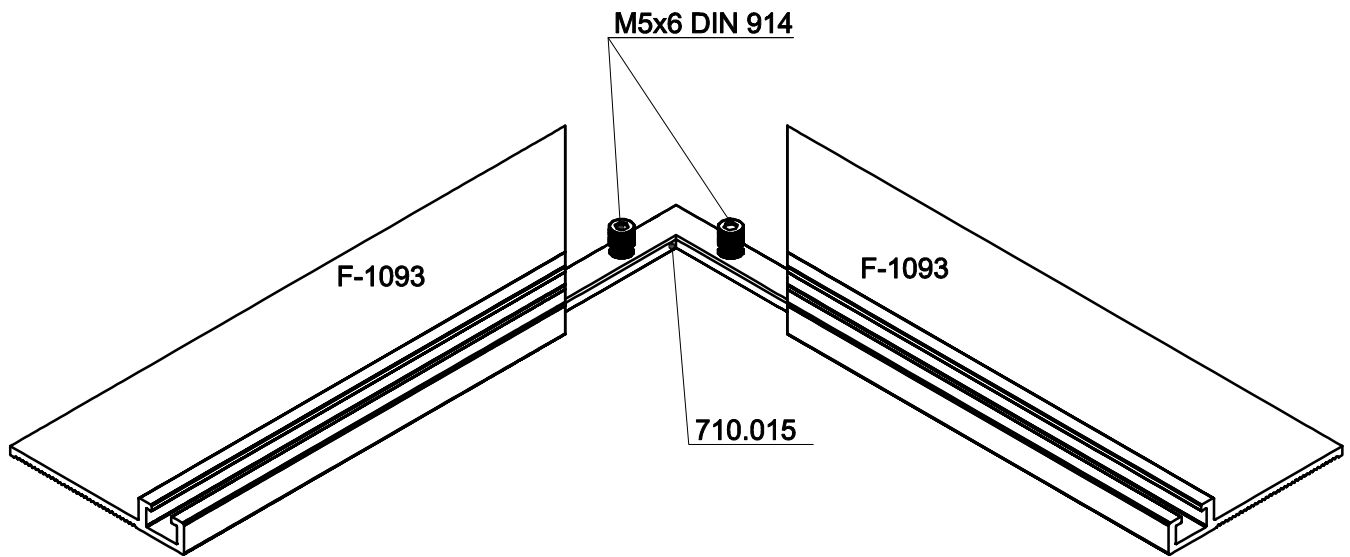
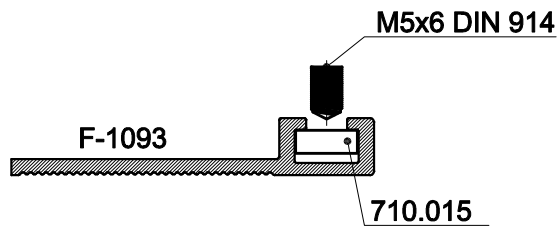
Spajanje kutnikom 710.065 vijcima M8x13 -tip Feal

Spajanje kutnikom 710.021 uprešavanjem stijenke profila prema kutniku



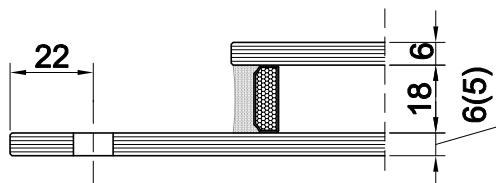
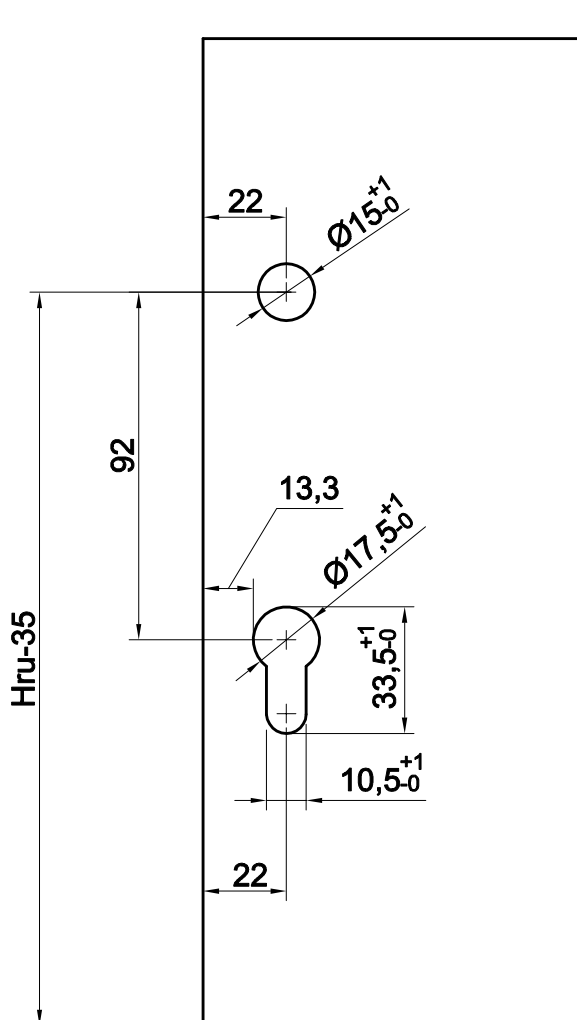
SPAJANJE PROFILA FT-0263; KUTNIKOM; 710.062, 710.021





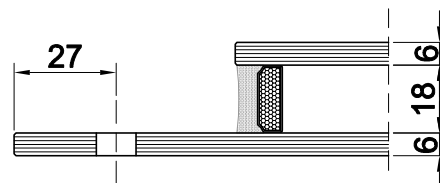
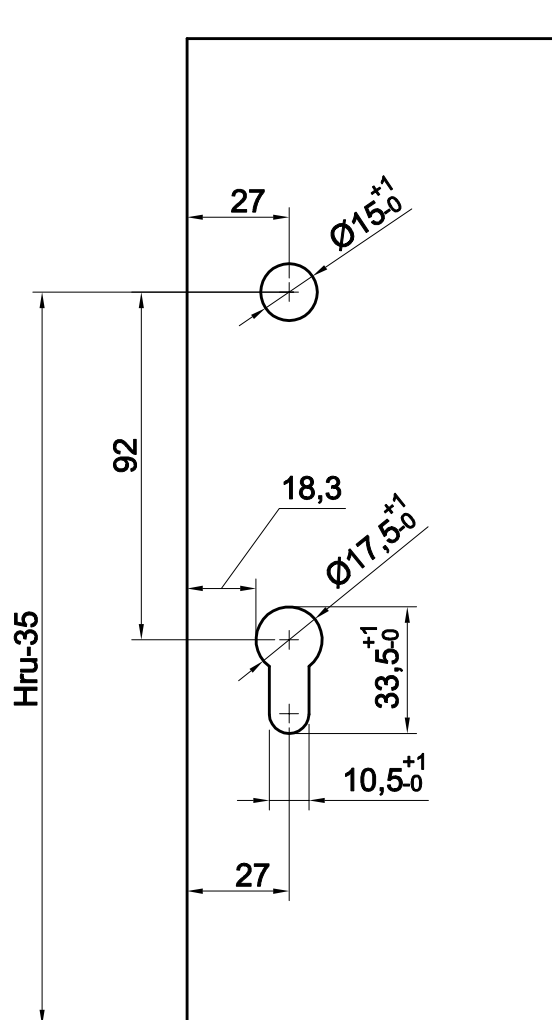
STAKLENA ISPUNA  
(STAKLO POSLE OBRADU KALITI)

ZA BRAVU 35-icu(6x24)



STAKLENA ISPUNA  
(STAKLO POSLE OBRADU KALITI)

ZA BRAVU 40-icu(6x24)



6(5) - vanjsko staklo 6mm ukoliko  
 proizvođačima stakla nije problem  
 kaliti staklo sa otvorom za bravu  
 udaljenim od vanjskog ruba stakla  
 $l=2xd+1,5\text{mm}$

U SUPROTNOM:

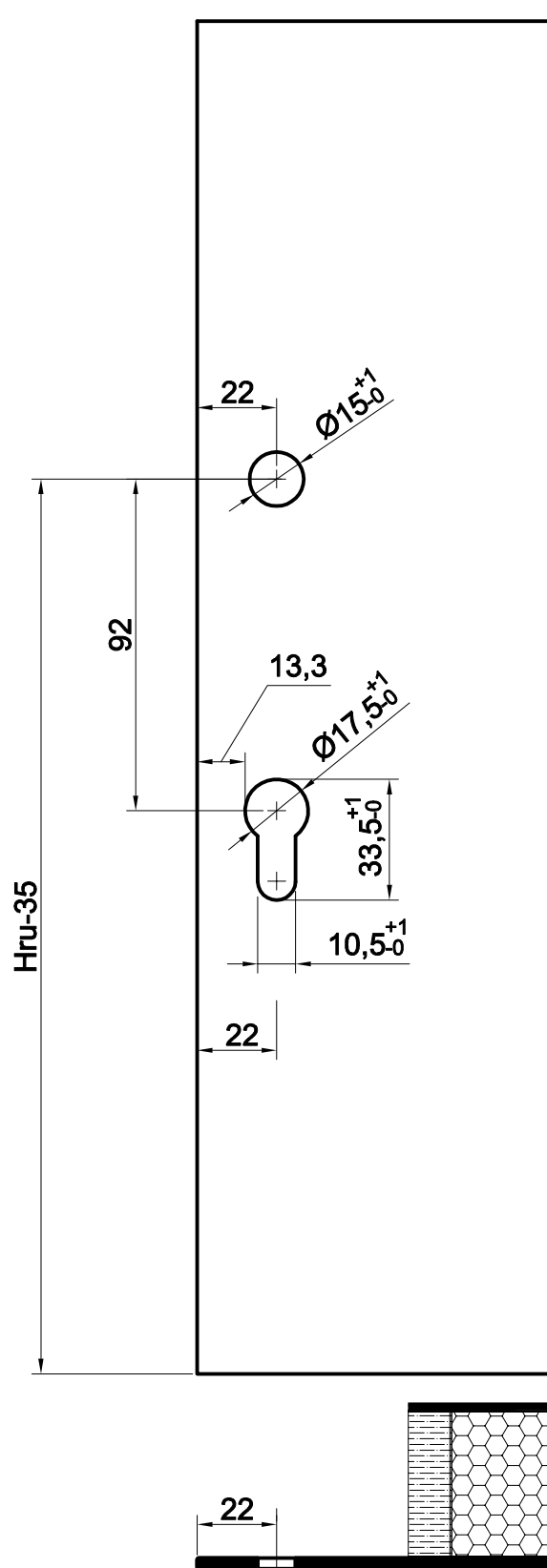
A) KORISTITI BRAVU 40-icu ILI

B) VANJSKO STAKLO  $d=5\text{mm}$

$l=2,5d+1\text{mm}$

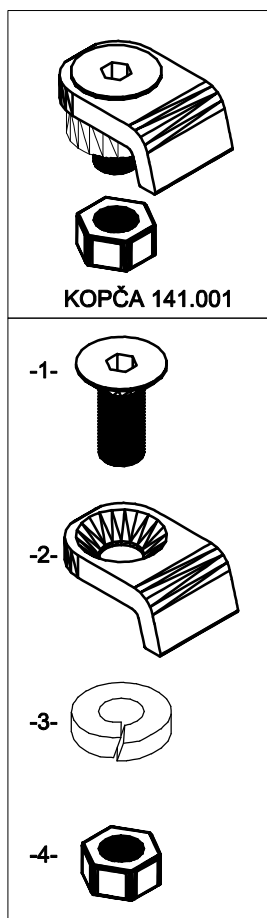
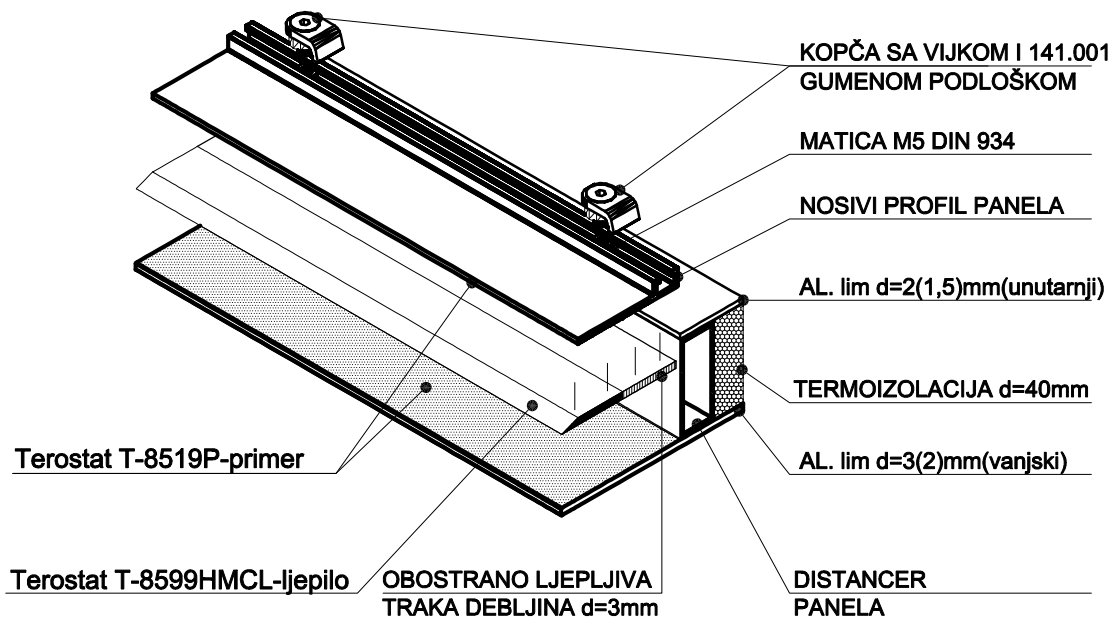
NAPOMENA :  $H_{ru}$  - VISINA RUČKE  
 obrada za brave

PANELNA ISPUNA  
(OBRADA VANJSKOG LIMA PANELA)  
ZA BRAVU 35-icu(6x24)

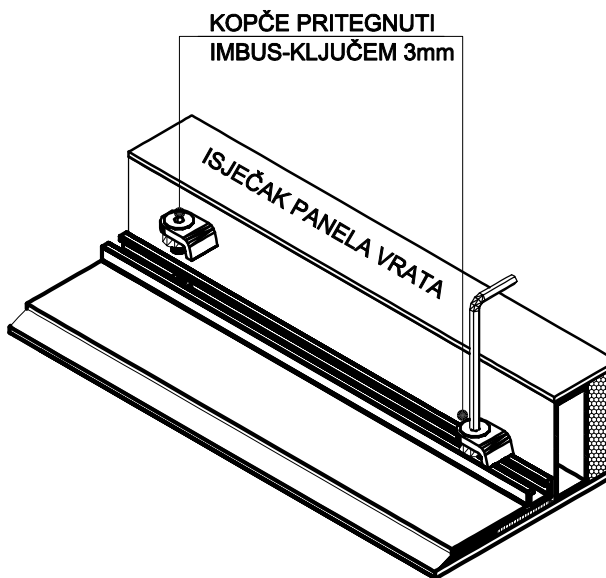


NAPOMENA : Hru - VISINA RUČKE  
obrada za brave

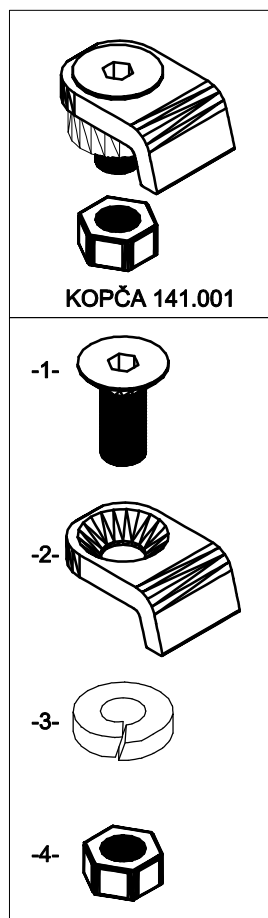
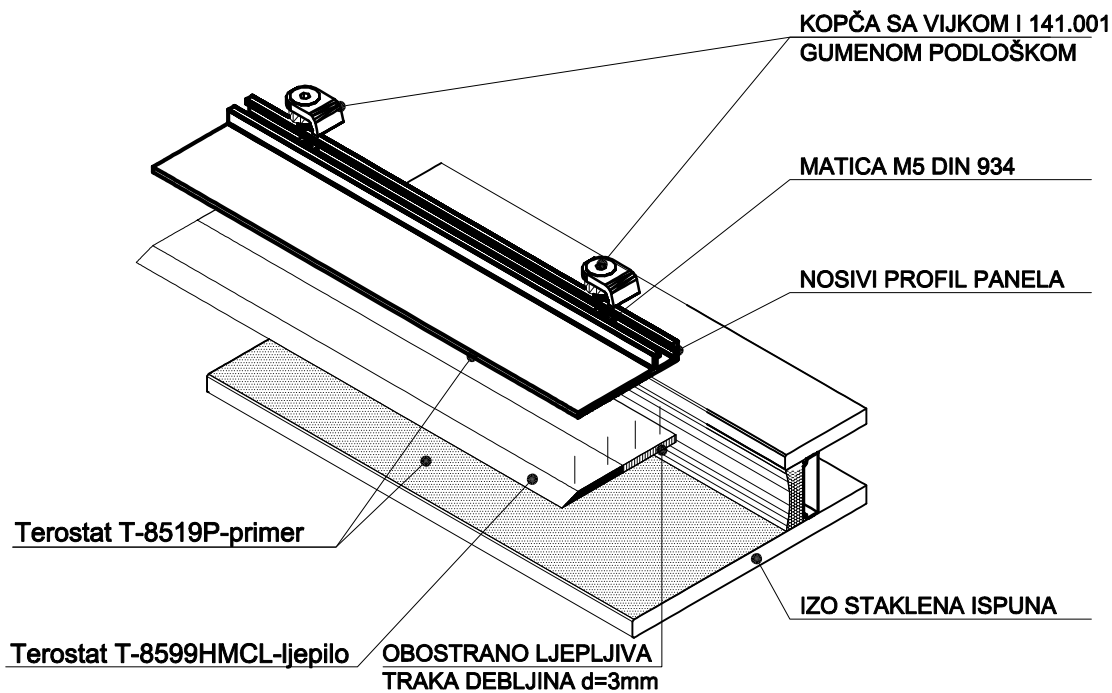
KOPČE SE MONTIRAJU SVAKIH 250mm



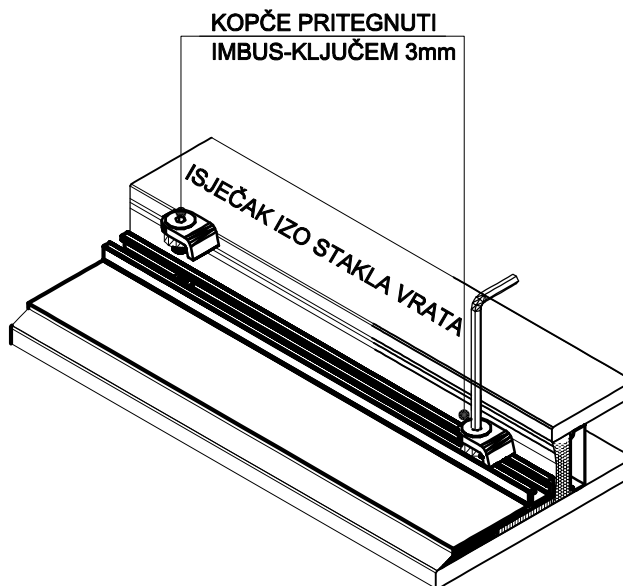
- 1- — VIJAK M5x10;12 ili 14 DIN 7991
- 2- — STEZNA PLOČICA
- 3- — SIGURNOSNA PODLOŽNA PLOČICA
- 4- — MATICA M5 DIN 934

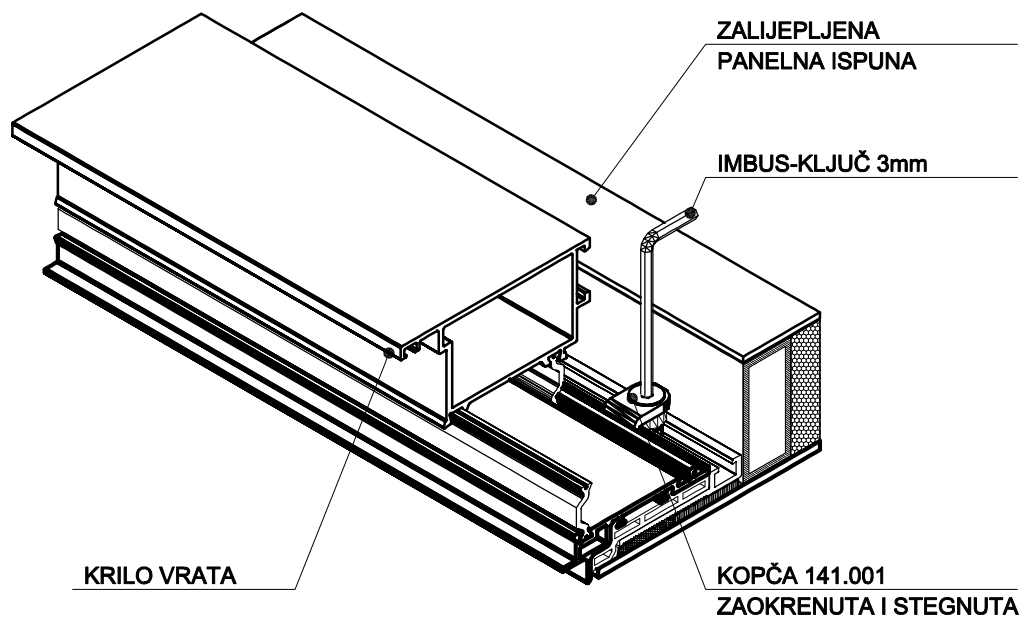
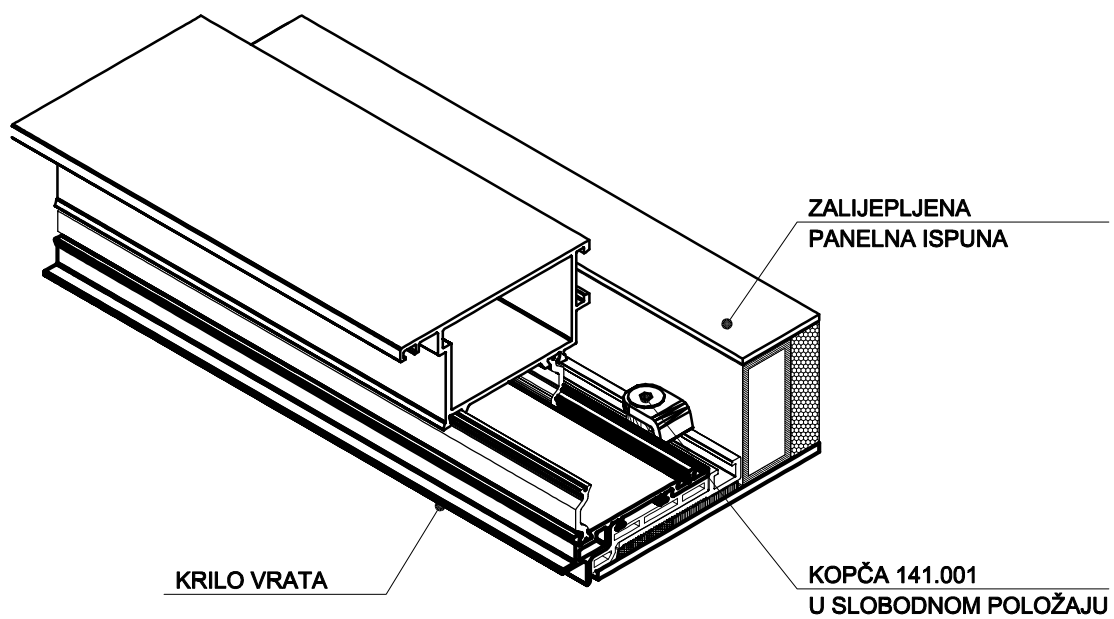


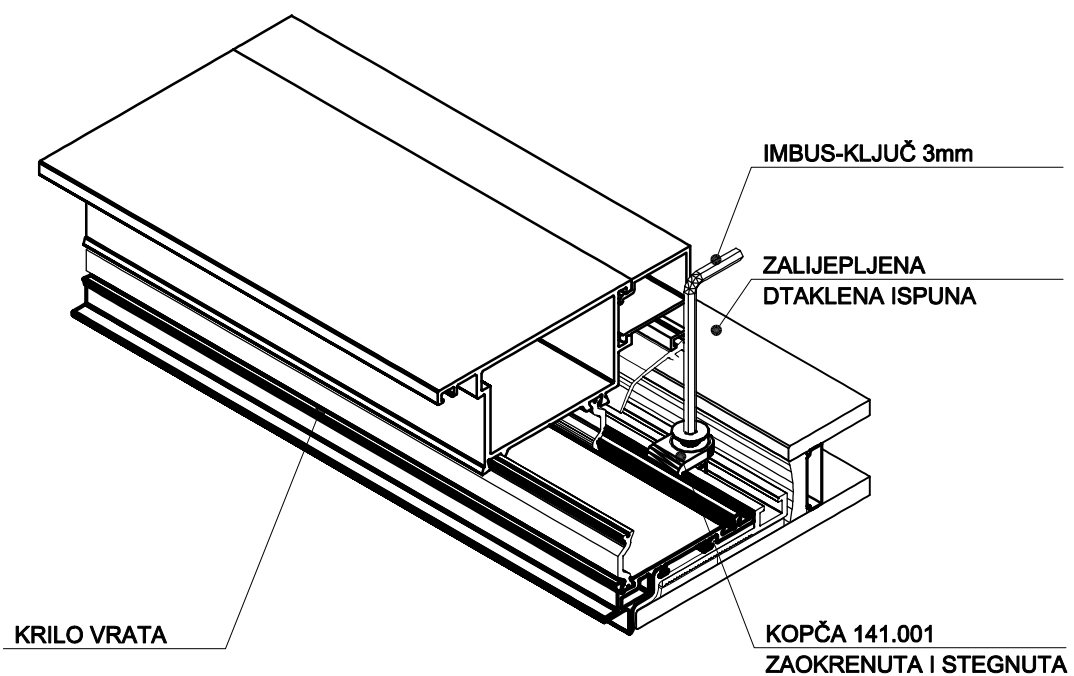
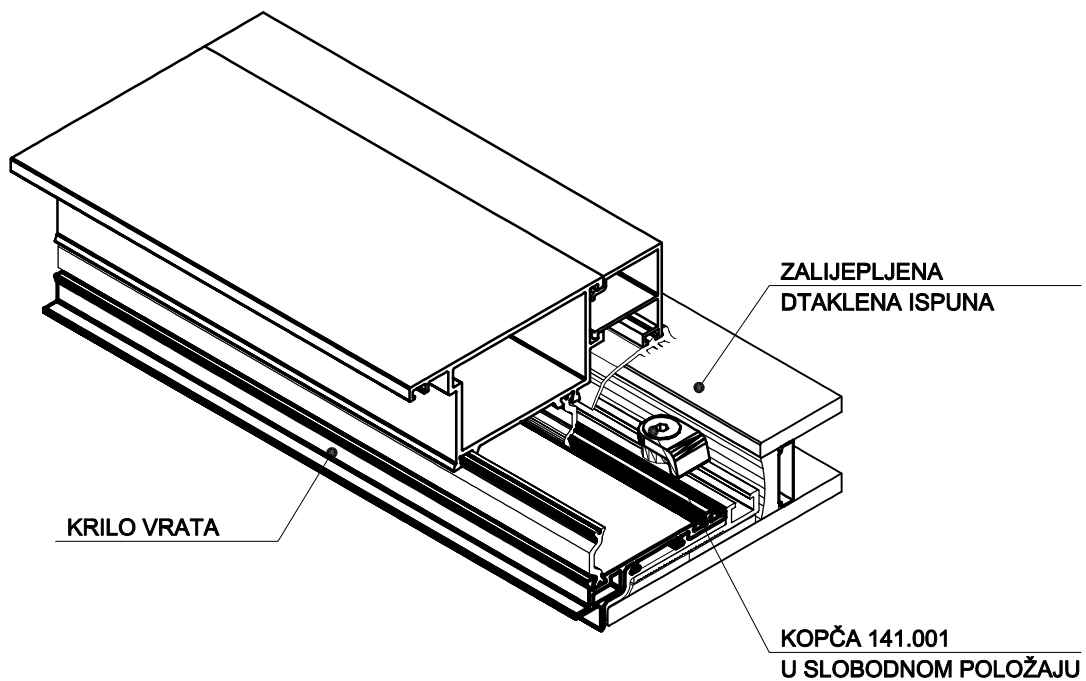
KOPČE SE MONTIRAJU SVAKIH 250mm



- 1- — VIJAK M5x10;12 ili 14 DIN 7991
- 2- — STEZNA PLOČICA
- 3- — SIGURNOSNA PODLOŽNA PLOČICA
- 4- — MATICA M5 DIN 934







# Obrada i montaža



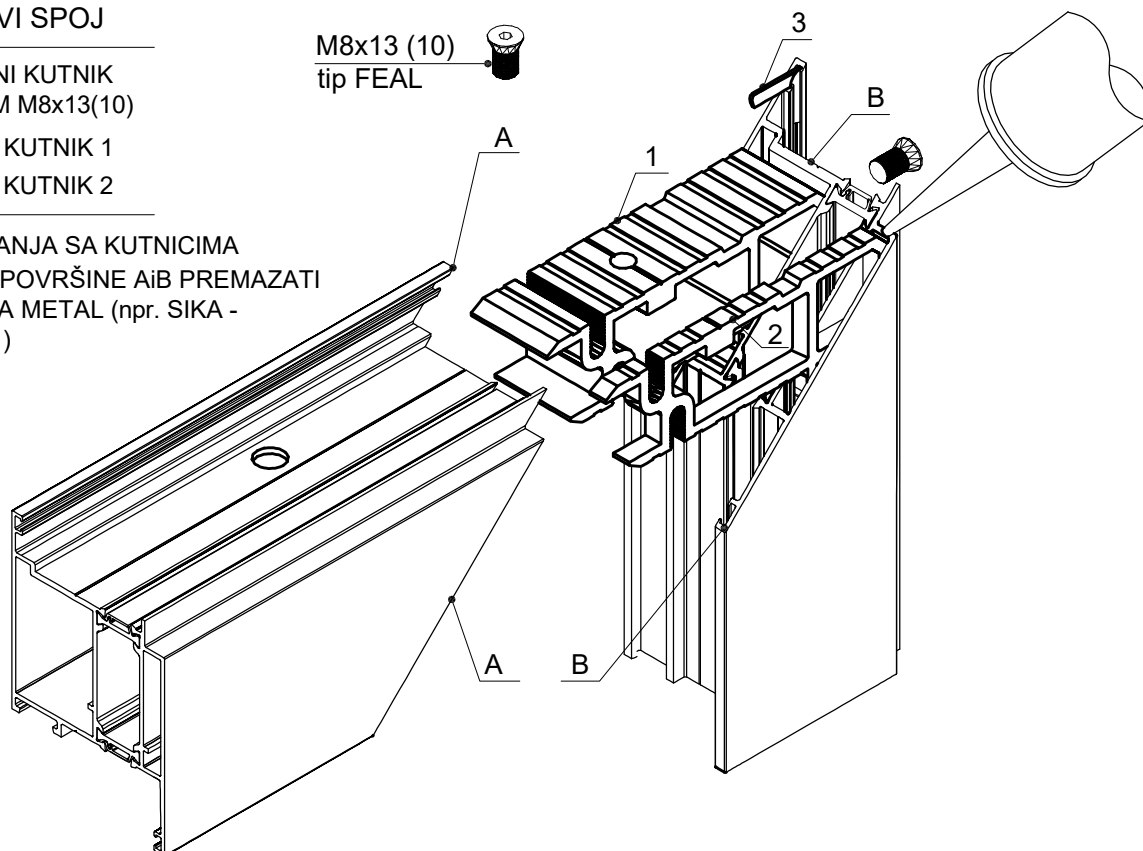
### RAZDVOJIVI SPOJ

1-CENTRALNI KUTNIK  
SA VIJKOM M8x13(10)

2-POMOĆNI KUTNIK 1

3-POMOĆNI KUTNIK 2

PRIJE SPAJANJA SA KUTNICIMA  
ODREZANE POVRŠINE AiB PREMAZATI  
LJEPILOM ZA METAL (npr. SIKA -  
FORCE 7851)



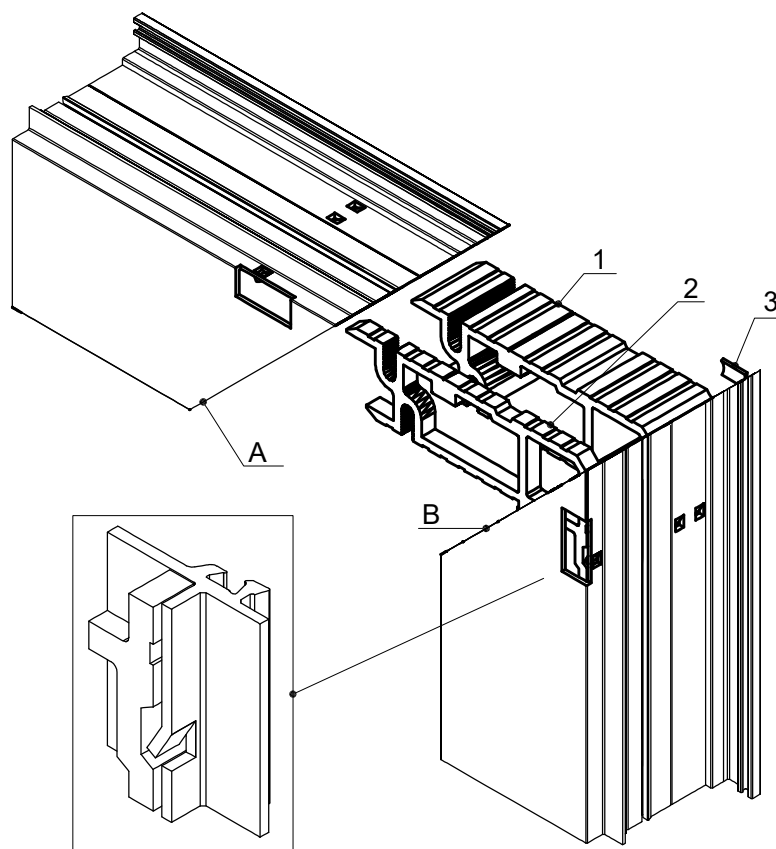
### NERAZDVOJIVI SPOJ

1-CENTRALNI KUTNIK SPAJA SE  
UTISKIVANJEM STIJENKE U KUTNIK

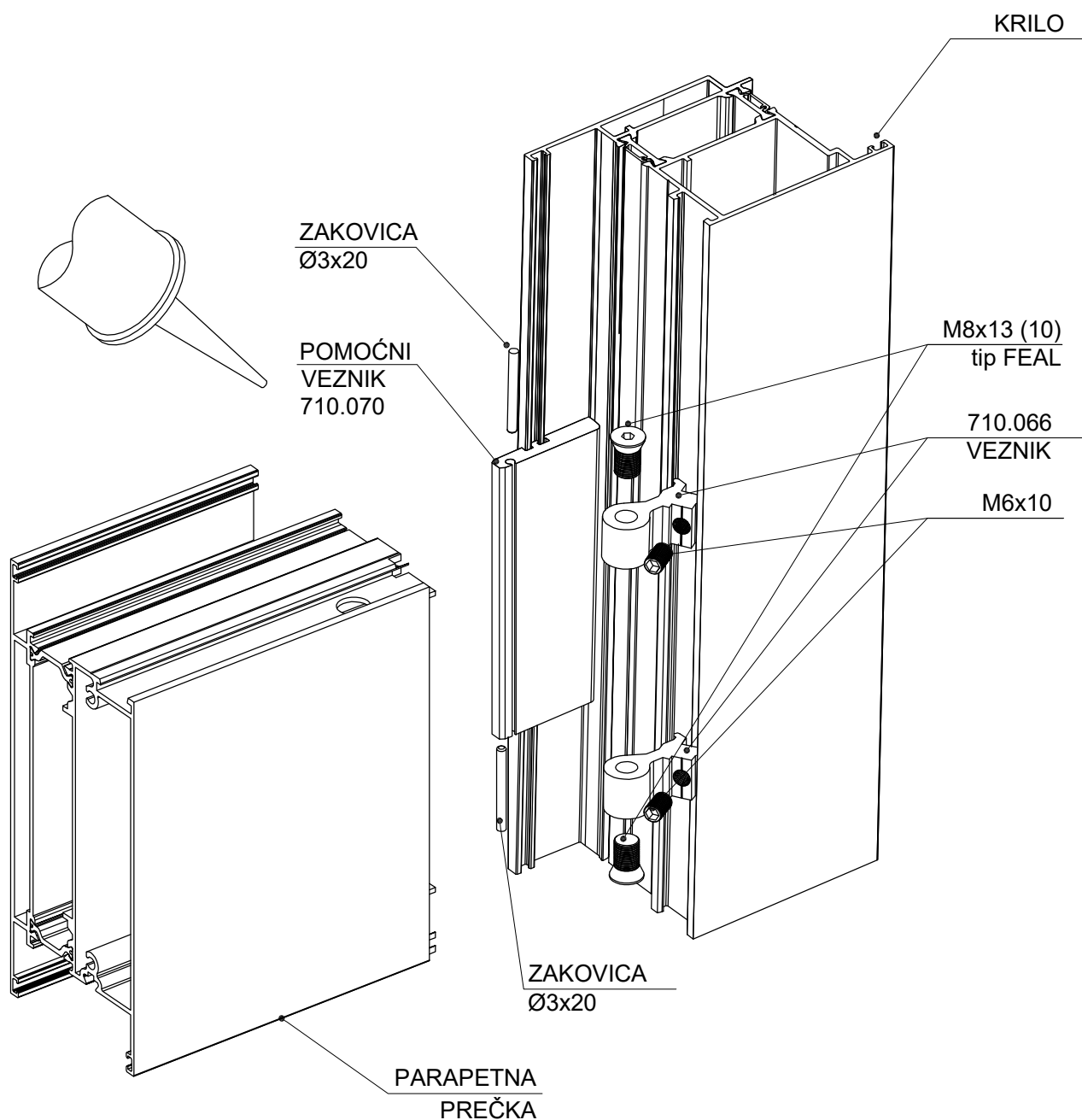
2-POMOĆNI KUTNIK 1 SPAJA SE  
UTISKIVANJEM STIJENKE U KUTNIK

3-POMOĆNI KUTNIK 2

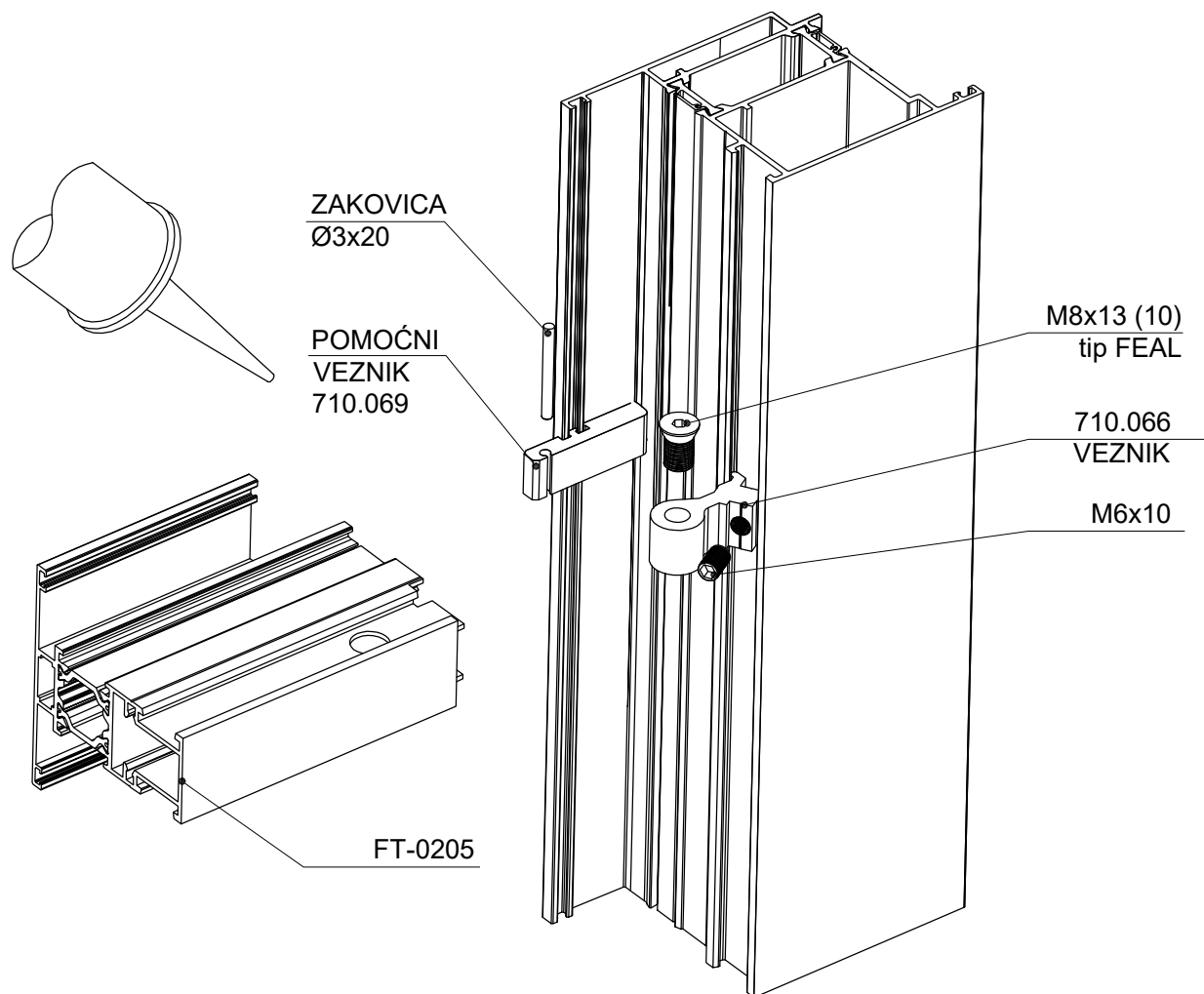
PRIJE SPAJANJA SA KUTNICIMA  
ODREZANE POVRŠINE AiB PREMAZATI  
LJEPILOM ZA METAL (npr. SIKA -  
FORCE 7851)



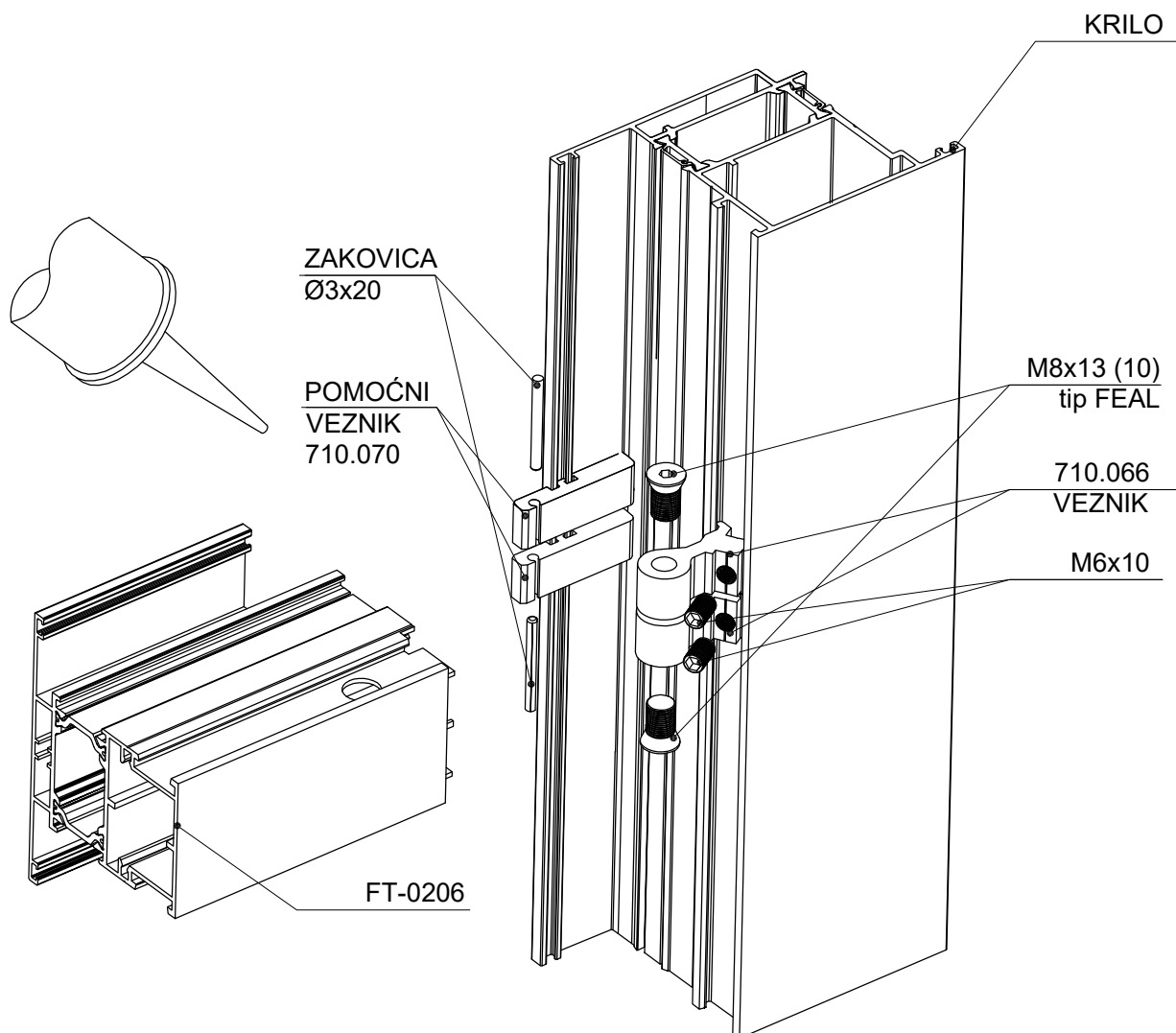
OVI POSTUPCI SPAJANJA PROFILA PRIMJENJIVI SU ZA SVE  
FEAL-ove KUTNIKE I NJIMA ODGOVARAJUĆE KOMORE



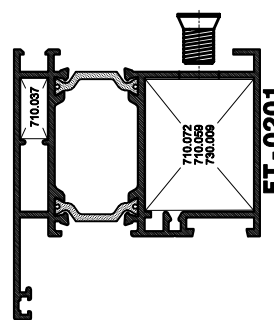
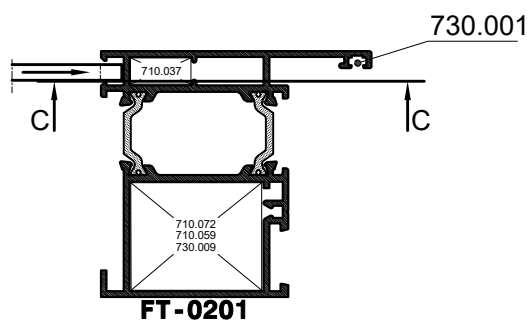
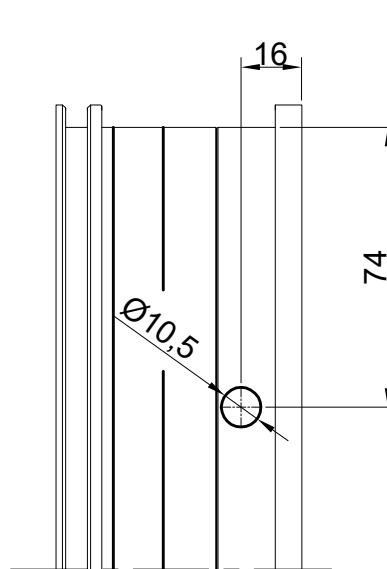
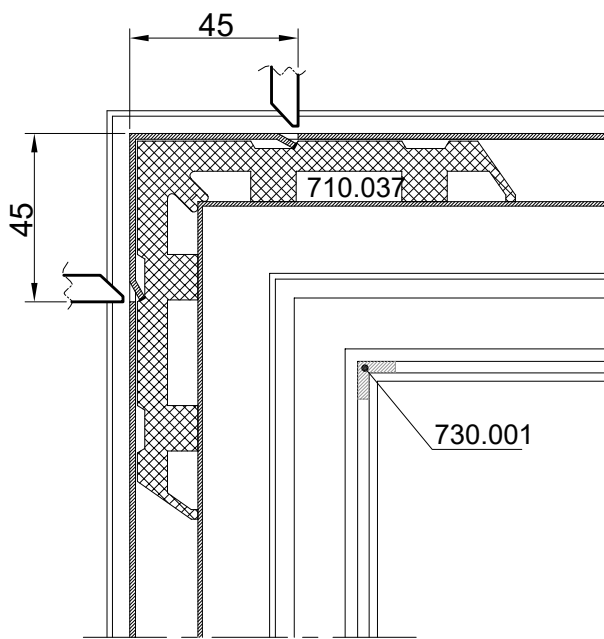
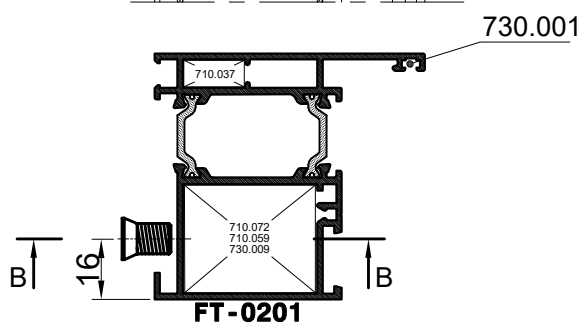
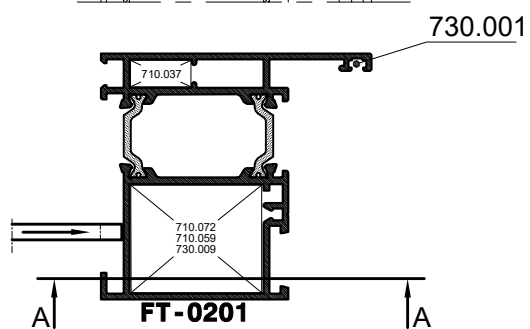
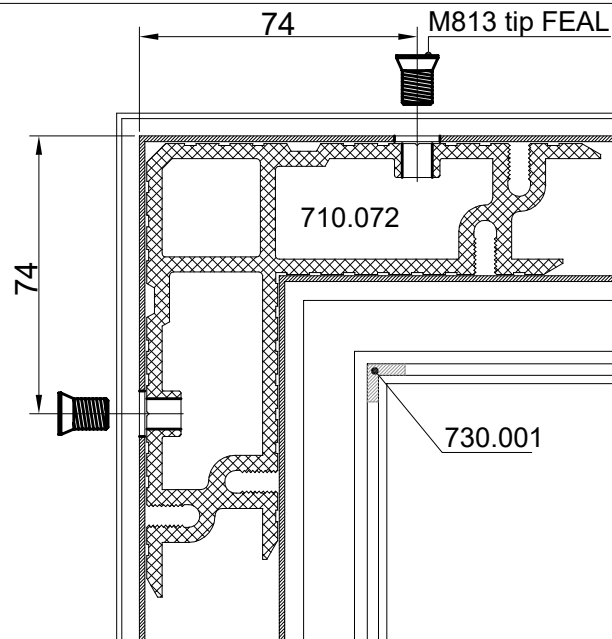
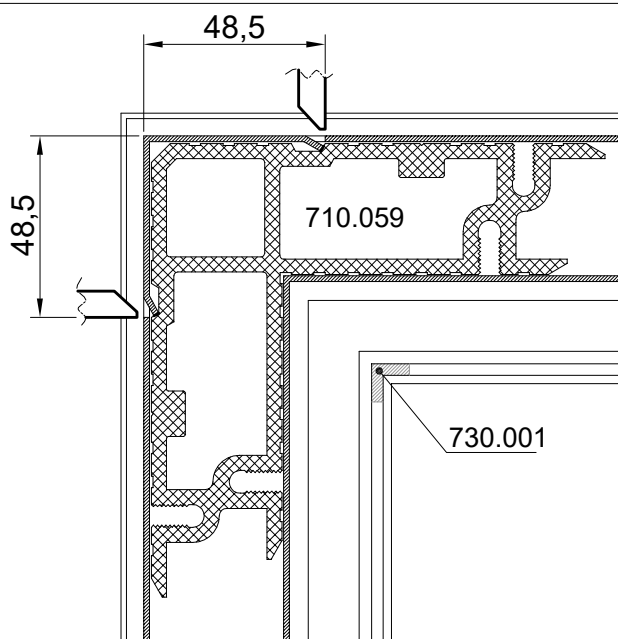
NAKON SPAJANJA PROFILA KRILA I PREČKE SPOJEVE  
PREMAZATI TRAJNO-ELASTIČNIM KITOM

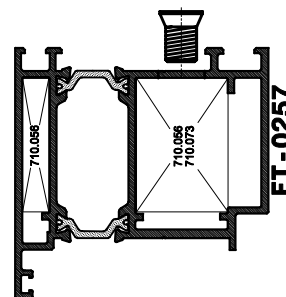
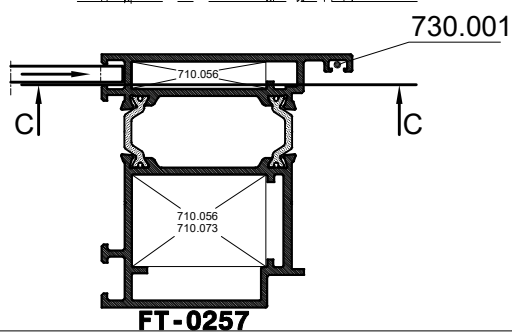
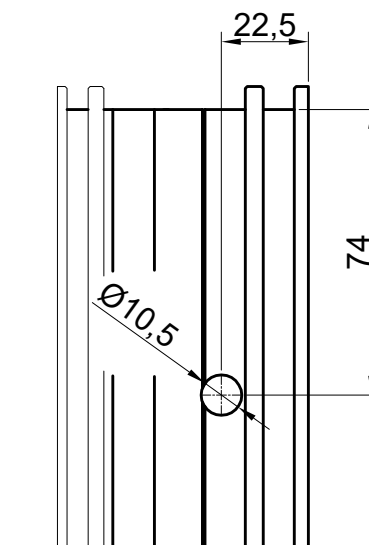
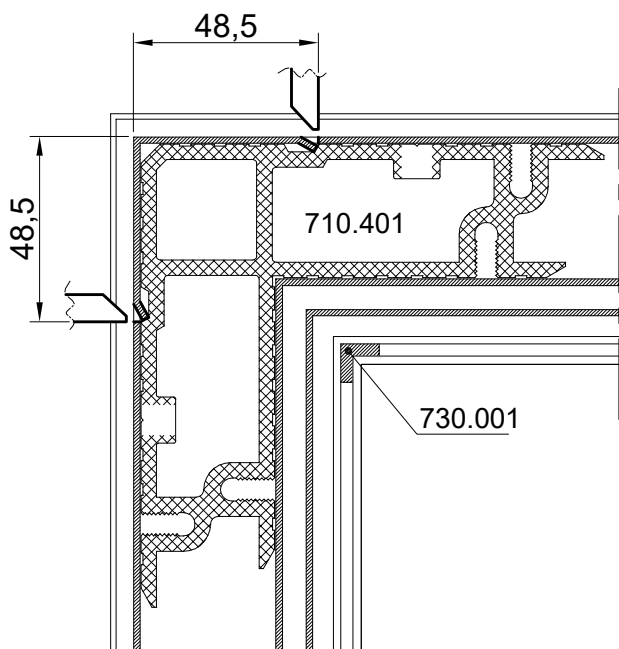
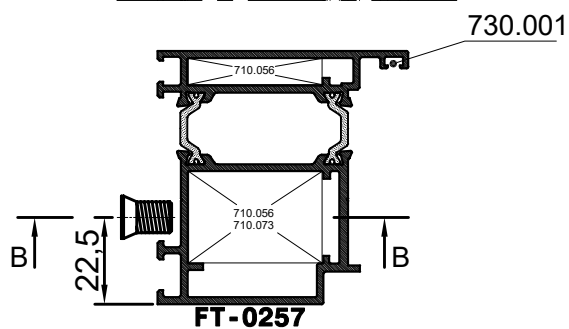
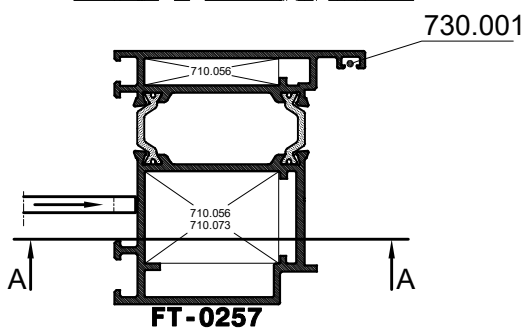
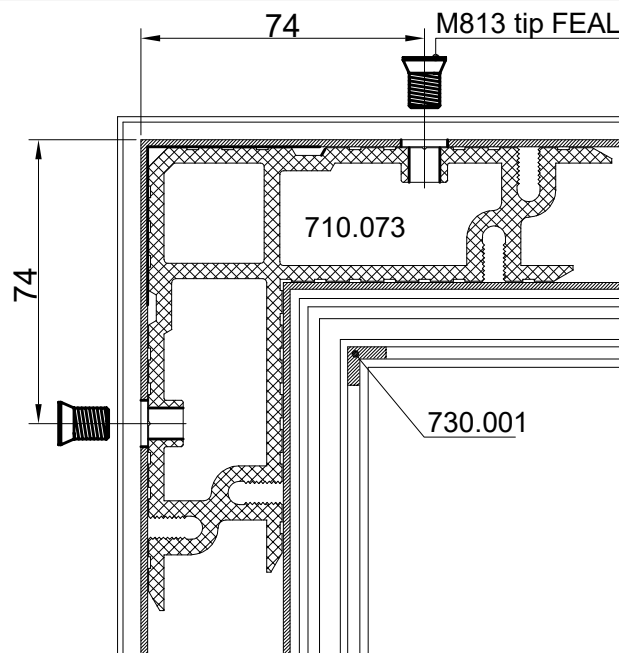
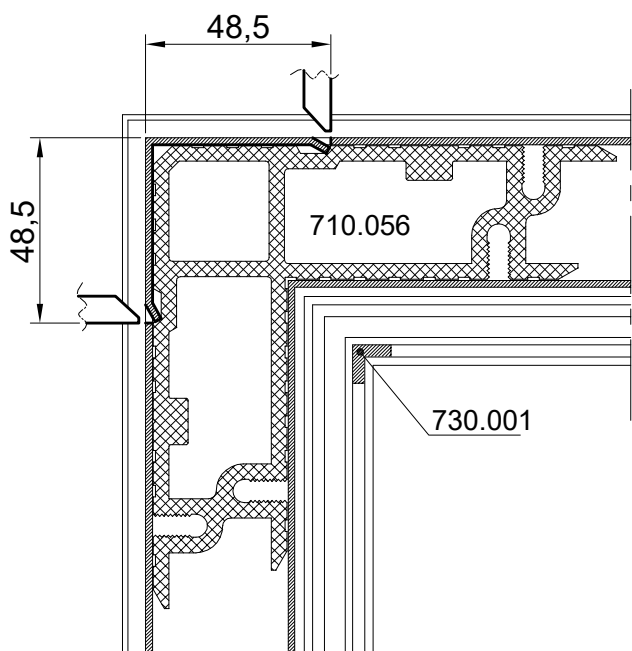


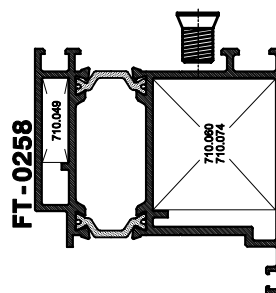
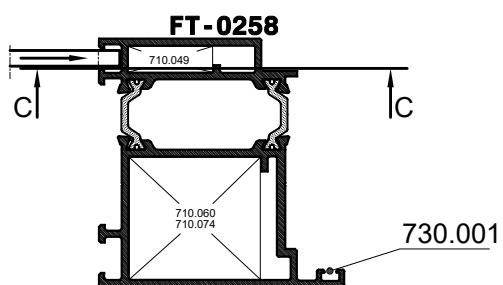
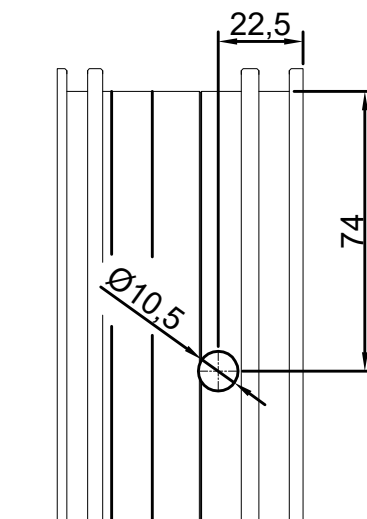
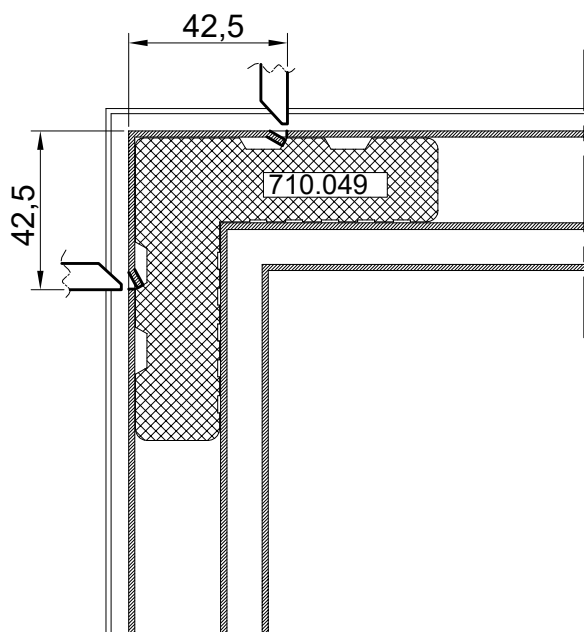
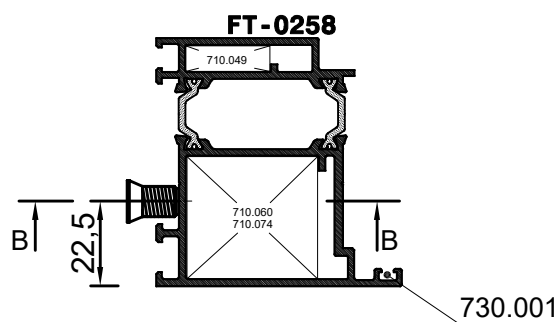
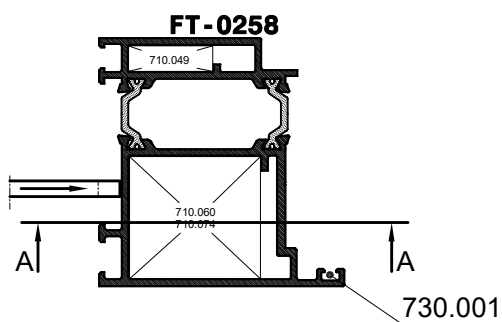
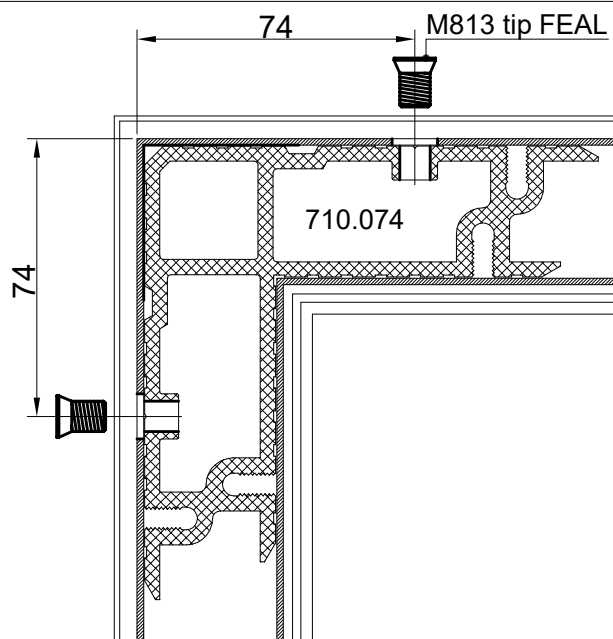
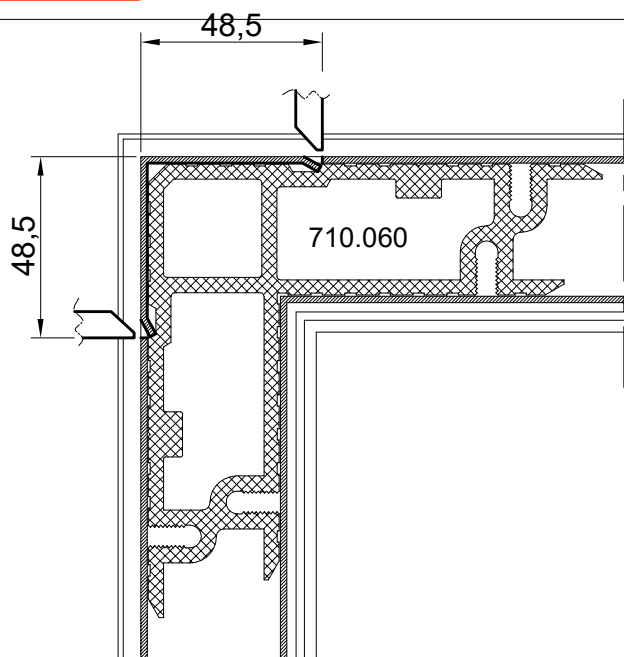
NAKON SPAJANJA PROFILA KRILA I PREČKE SPOJEVE  
PREMAZATI TRAJNO-ELASTIČNIM KITOM

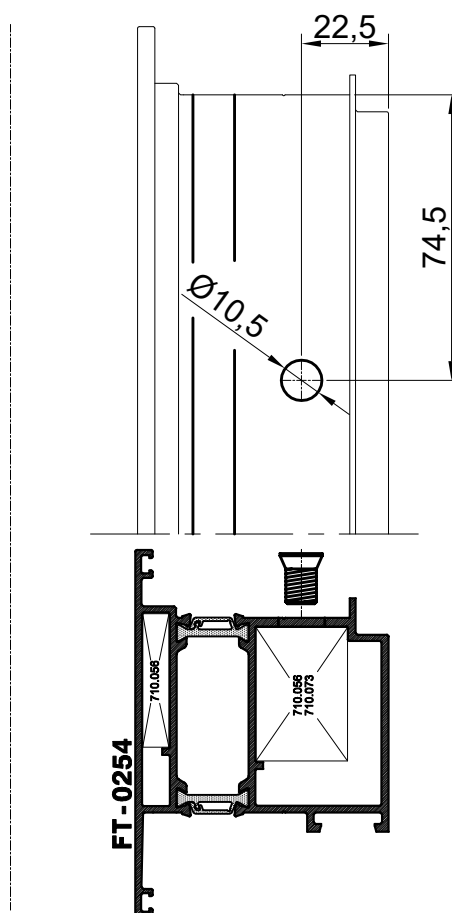
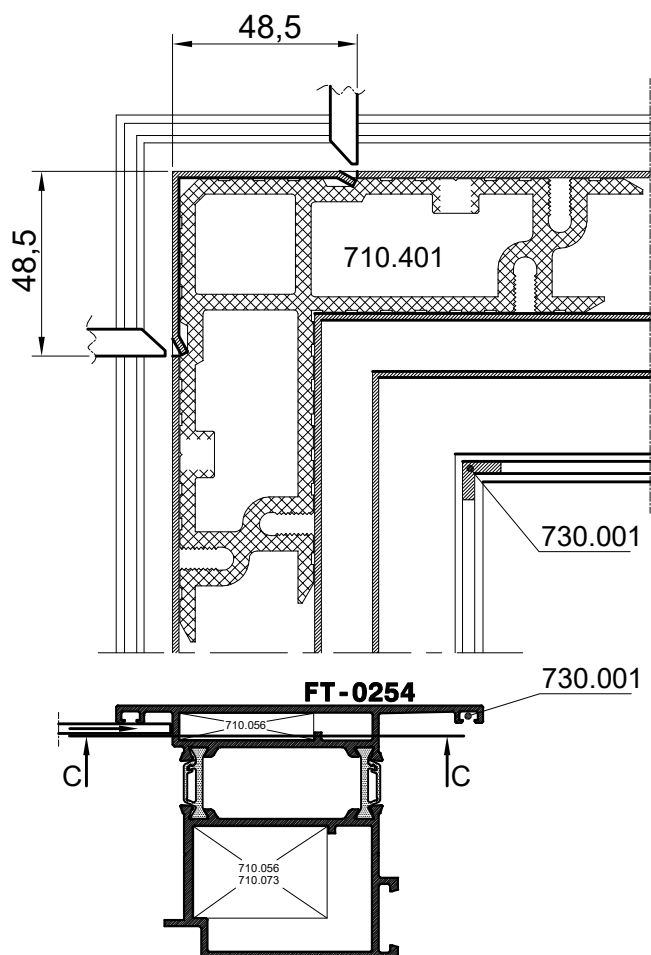
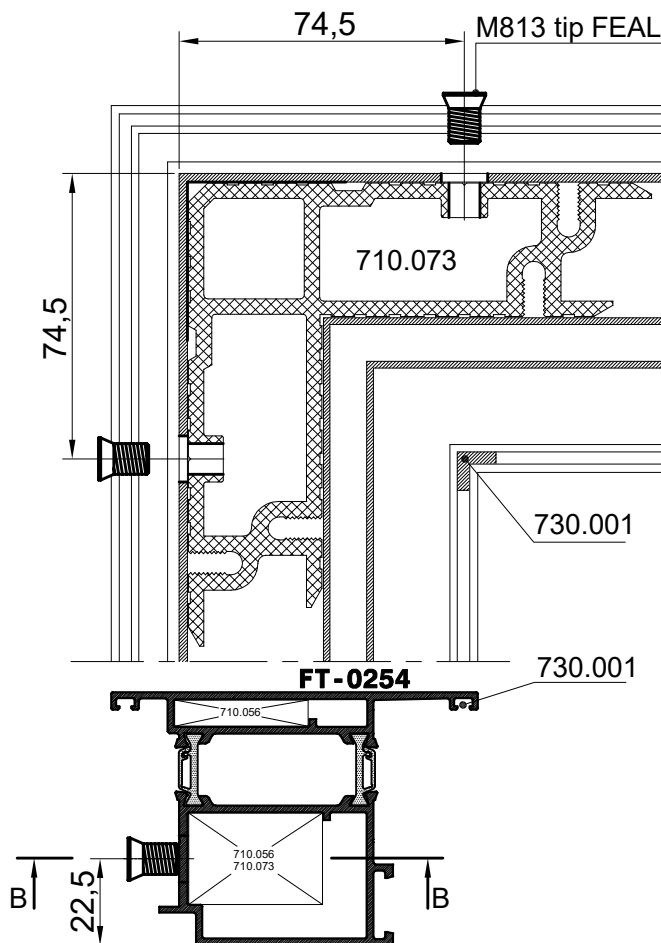
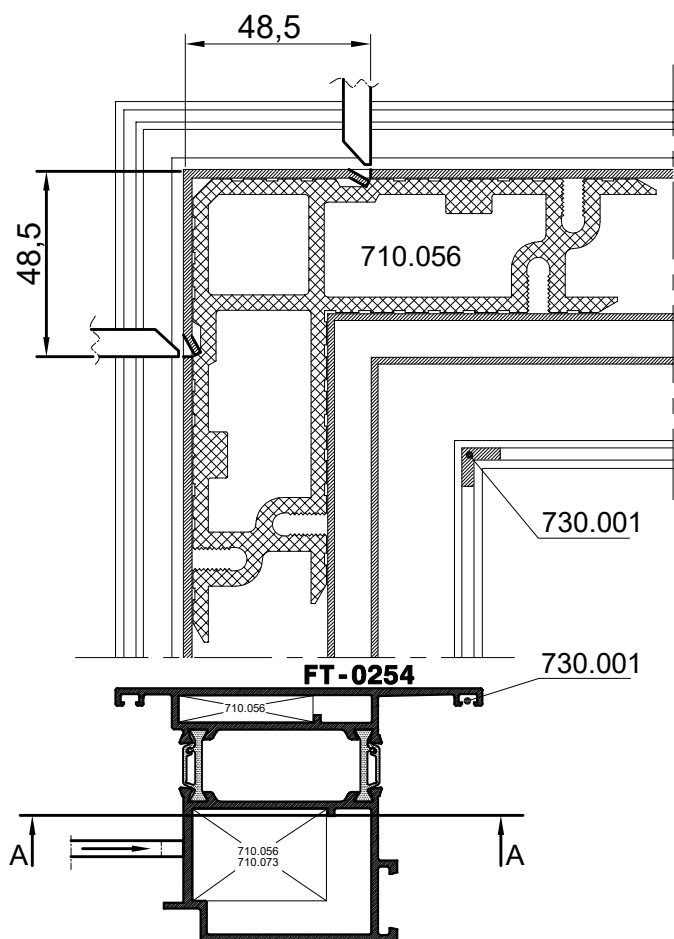


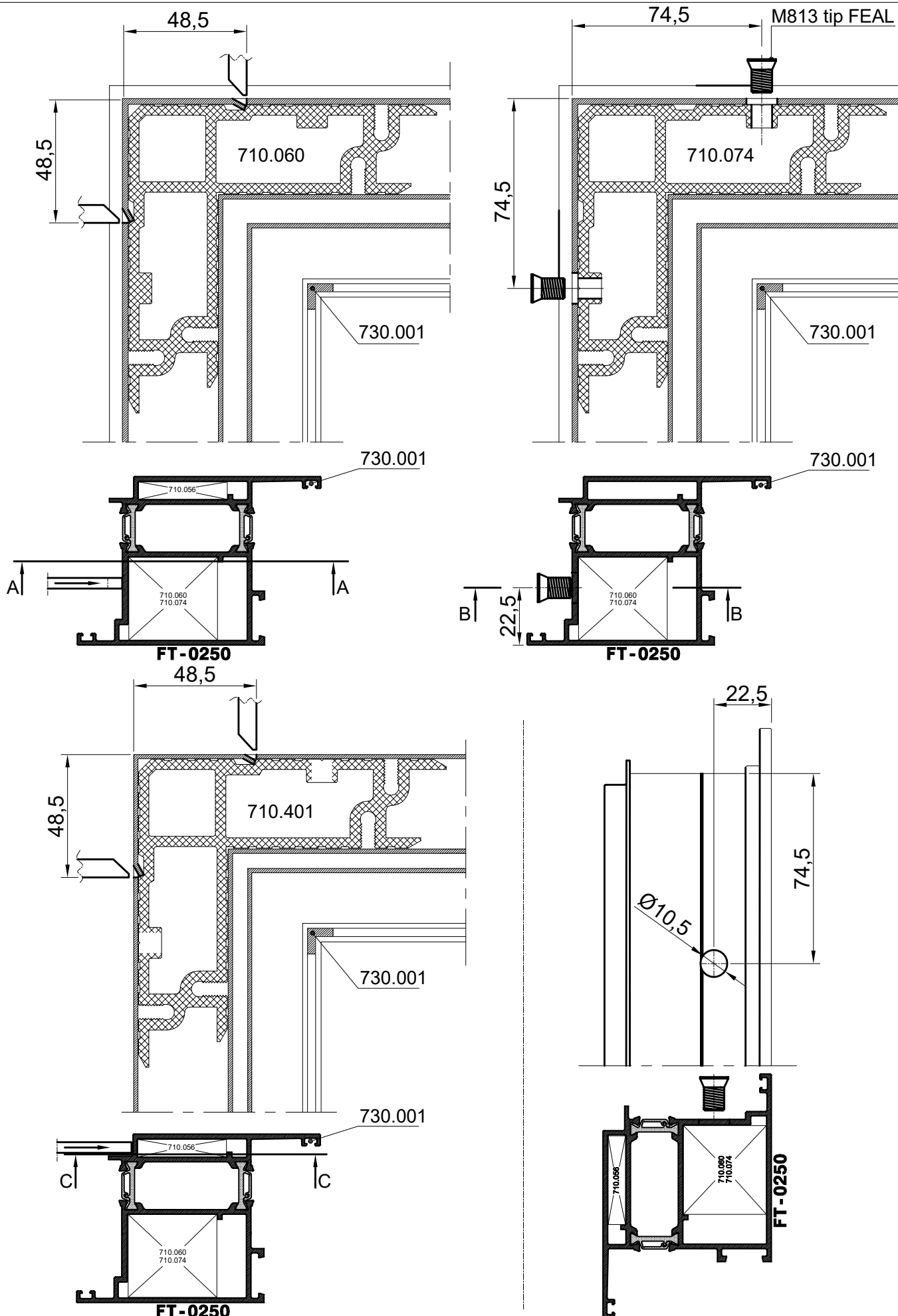
NAKON SPAJANJA PROFILA KRILA I PREČKE SPOJEVE  
PREMAZATI TRAJNO-ELASTIČNIM KITOM

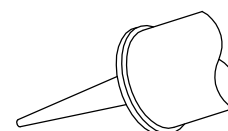
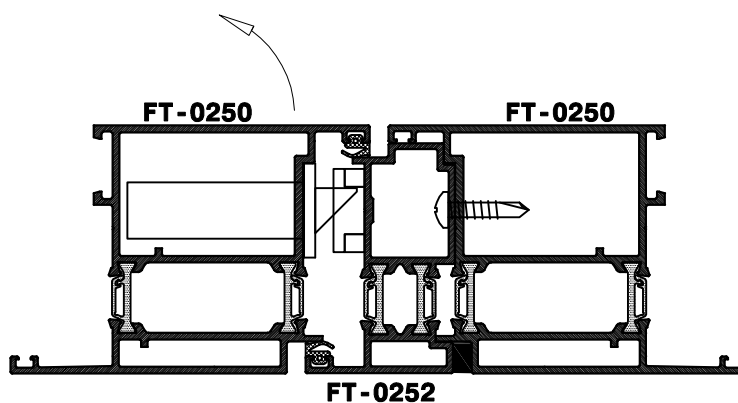
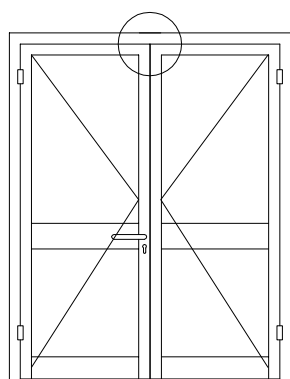
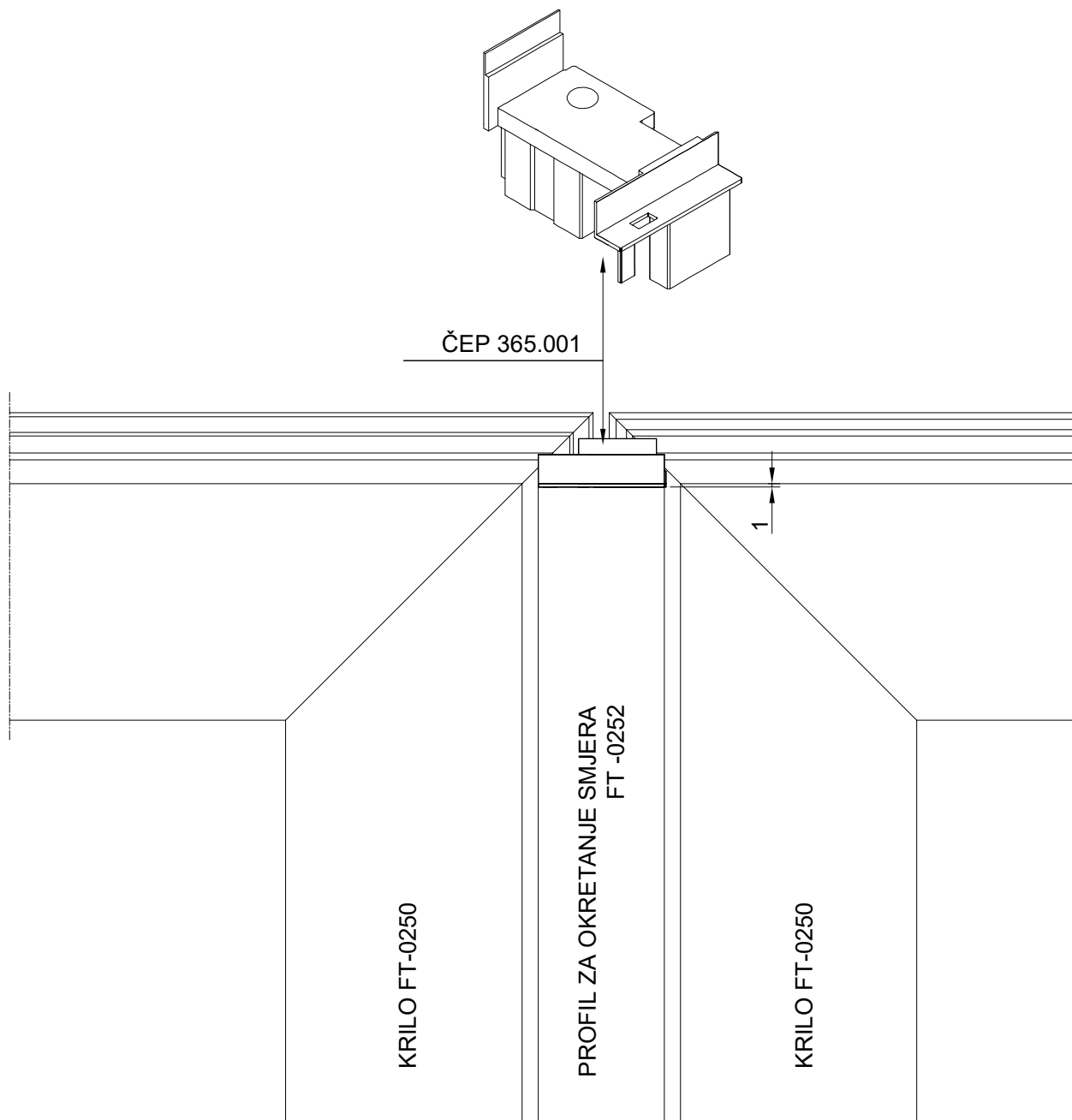




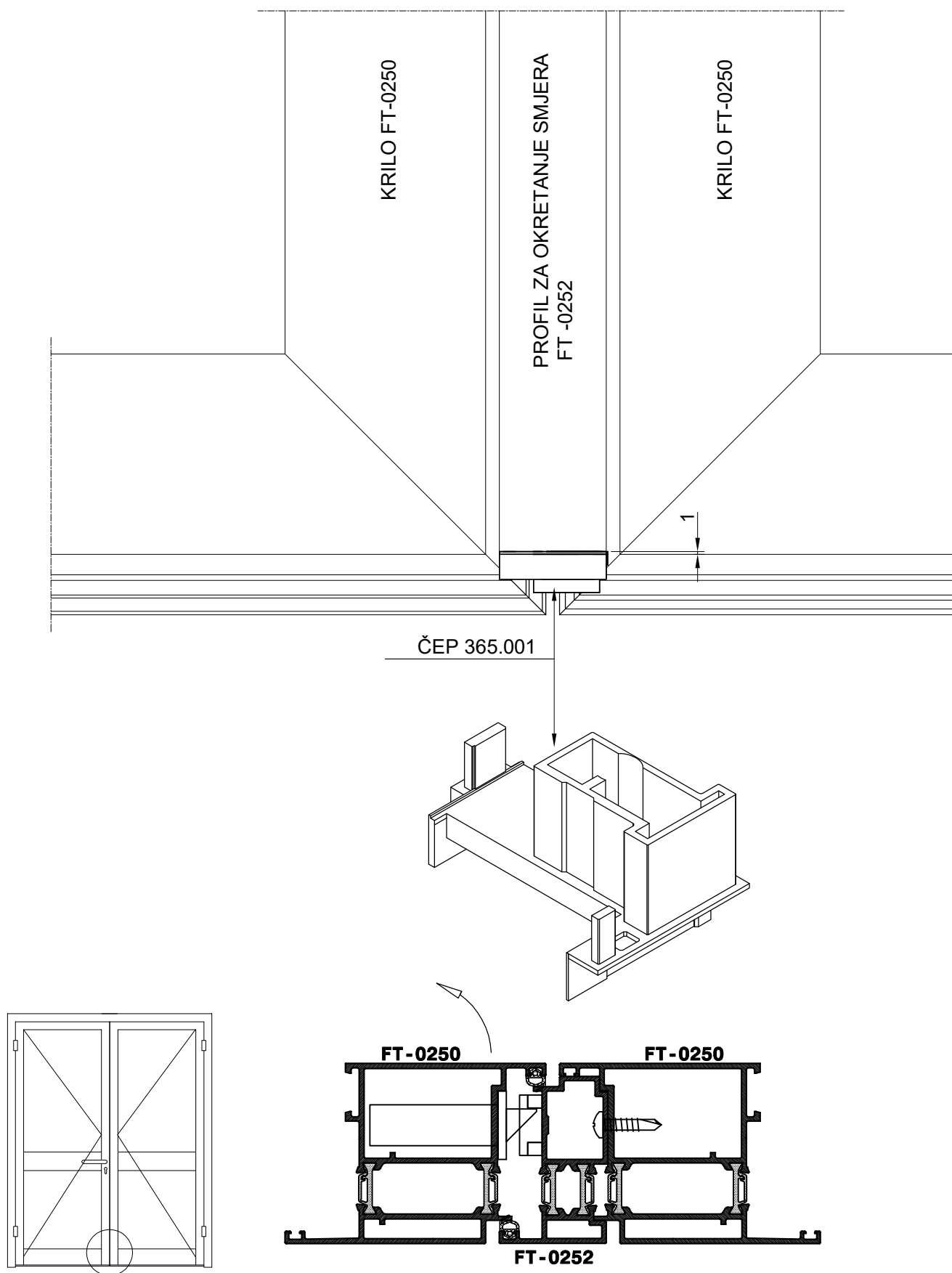




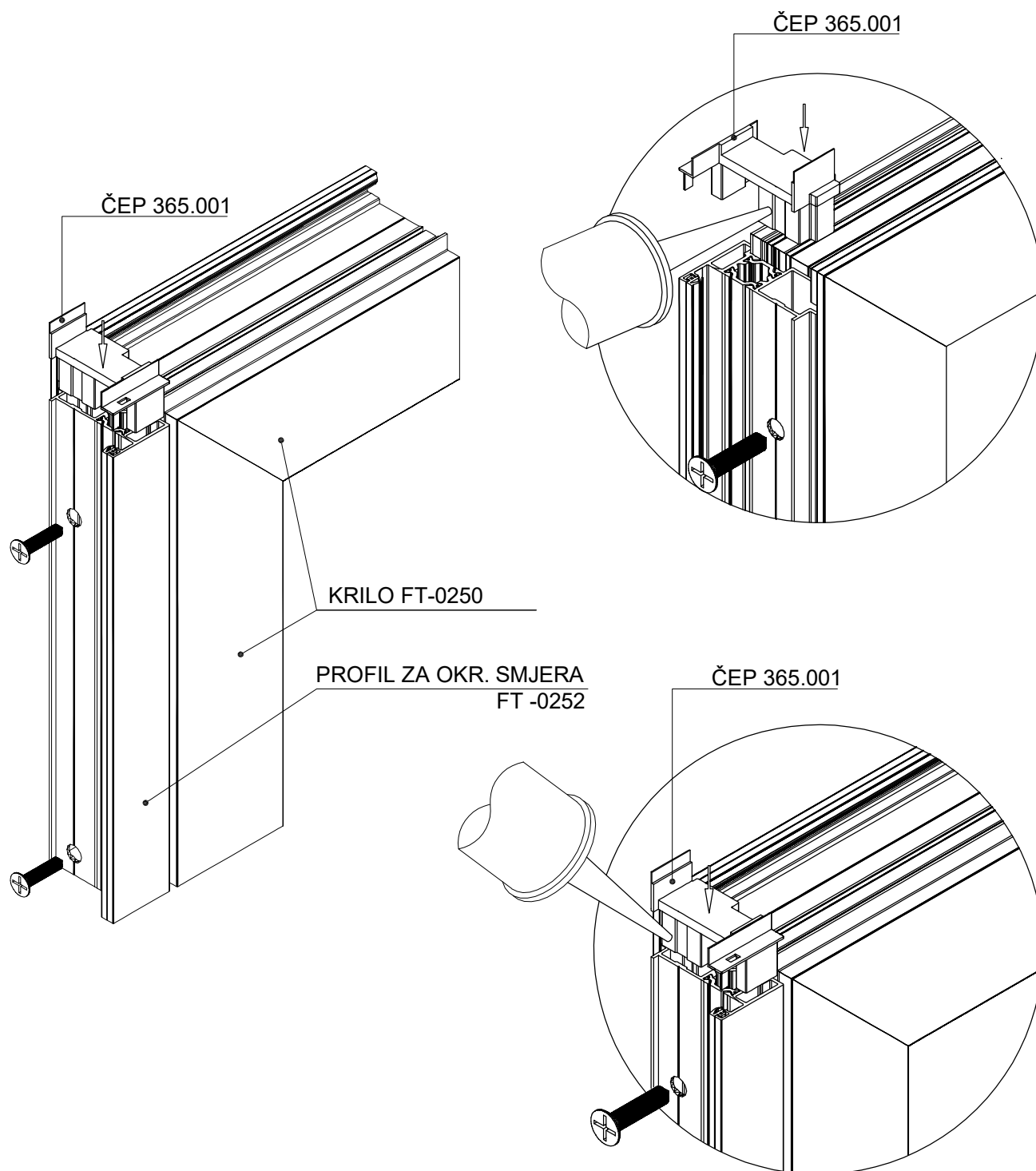




UNUTARNJA DVOKRILNA VRATA



UNUTARNJA DVOKRILNA VRATA



NAKON SPAJANJA PROFILA KRILA FT-0250 I PROFILA ZA OKR. SMJERA OTVARANJA FT-0252  
PREMAZANI GUNENI ČEP 365.001 PURPENSKIM LJEPILOM UTISNUTI U PROFIL FT-0252.

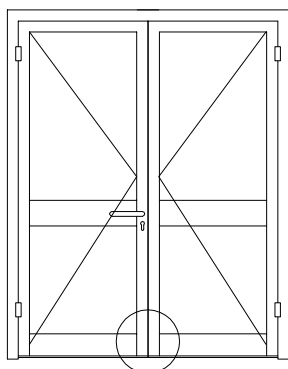
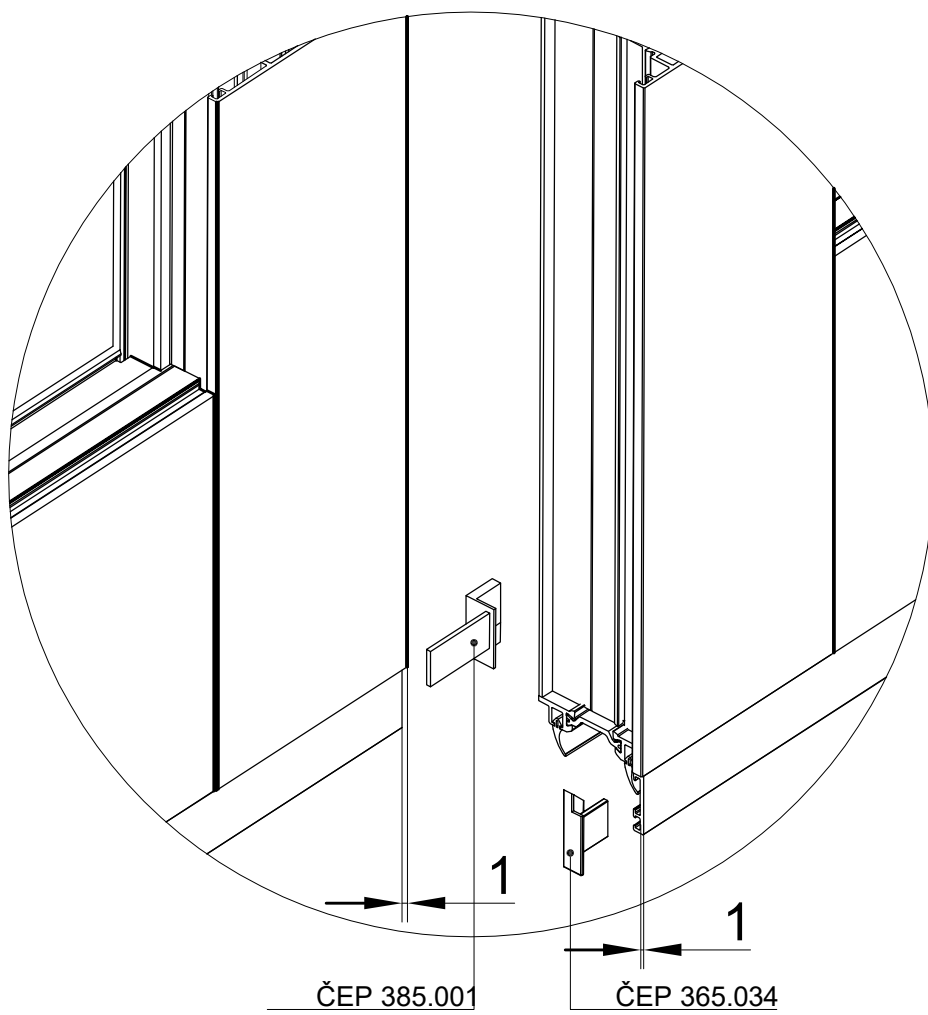
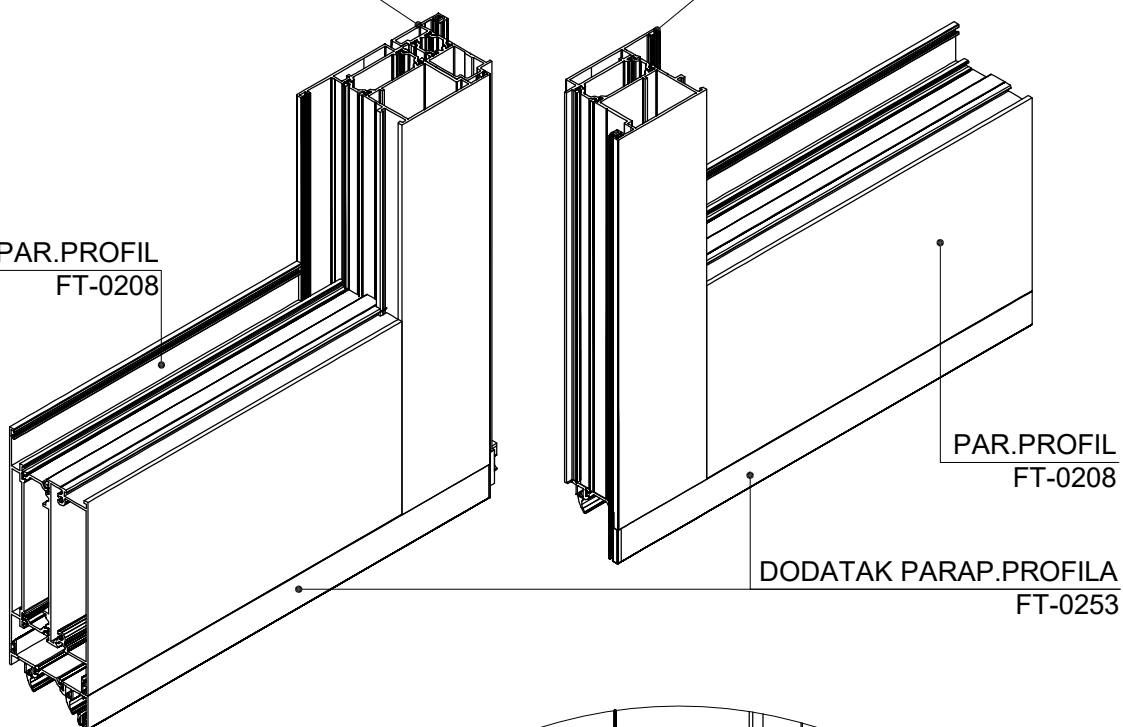
PROFIL ZA OKR. SMJERA  
FT -0252

KRILO FT-0250

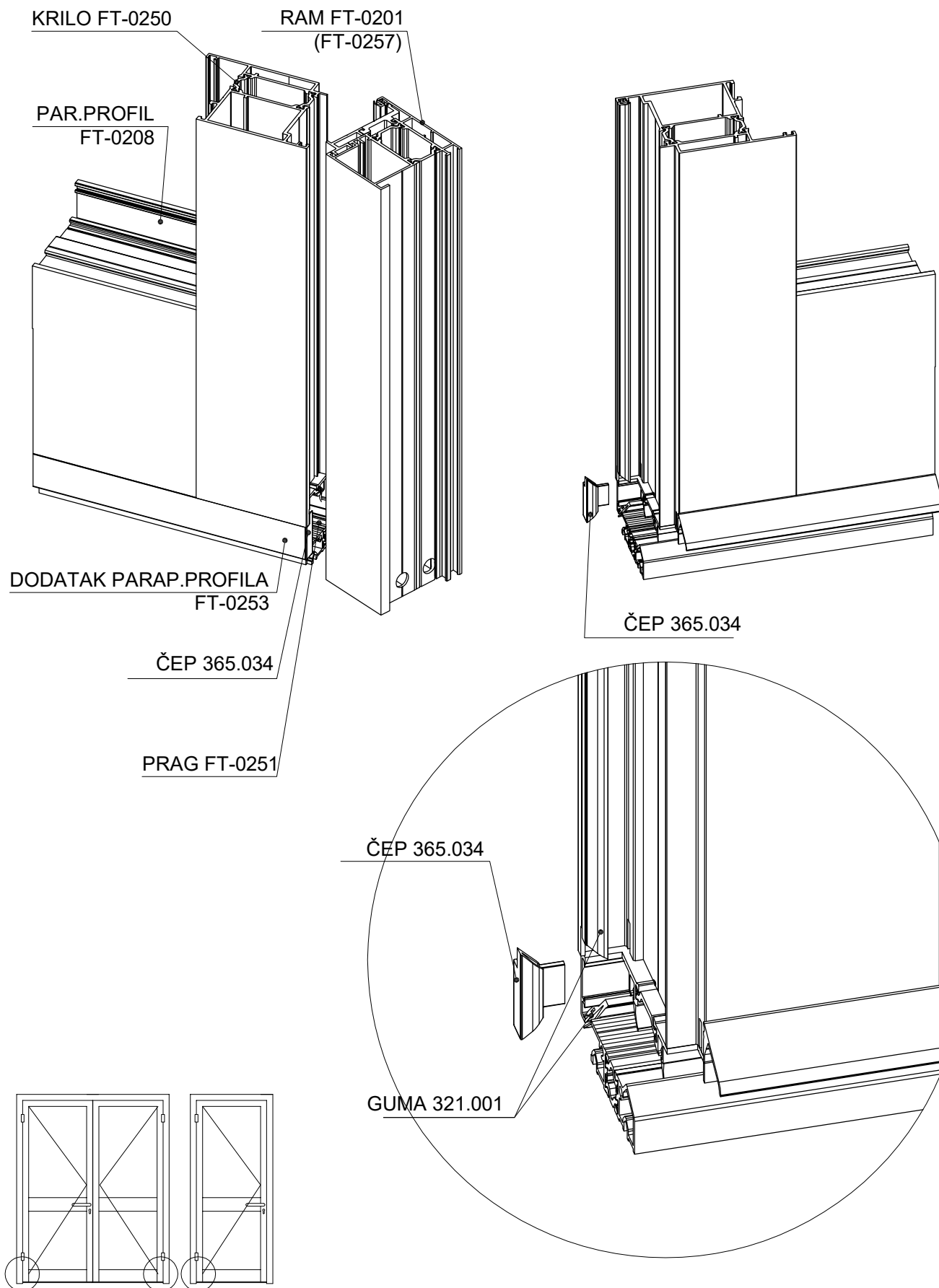
PAR.PROFIL  
FT-0208

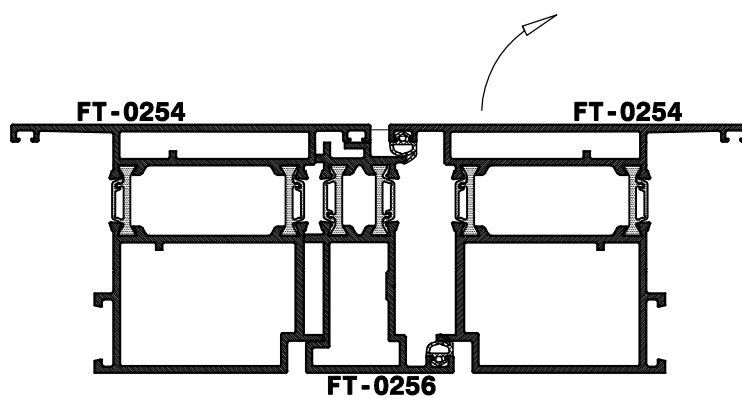
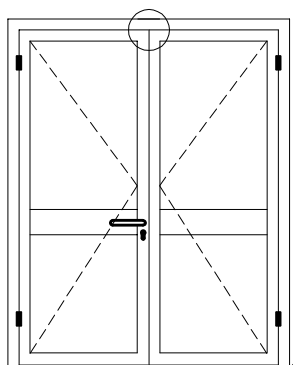
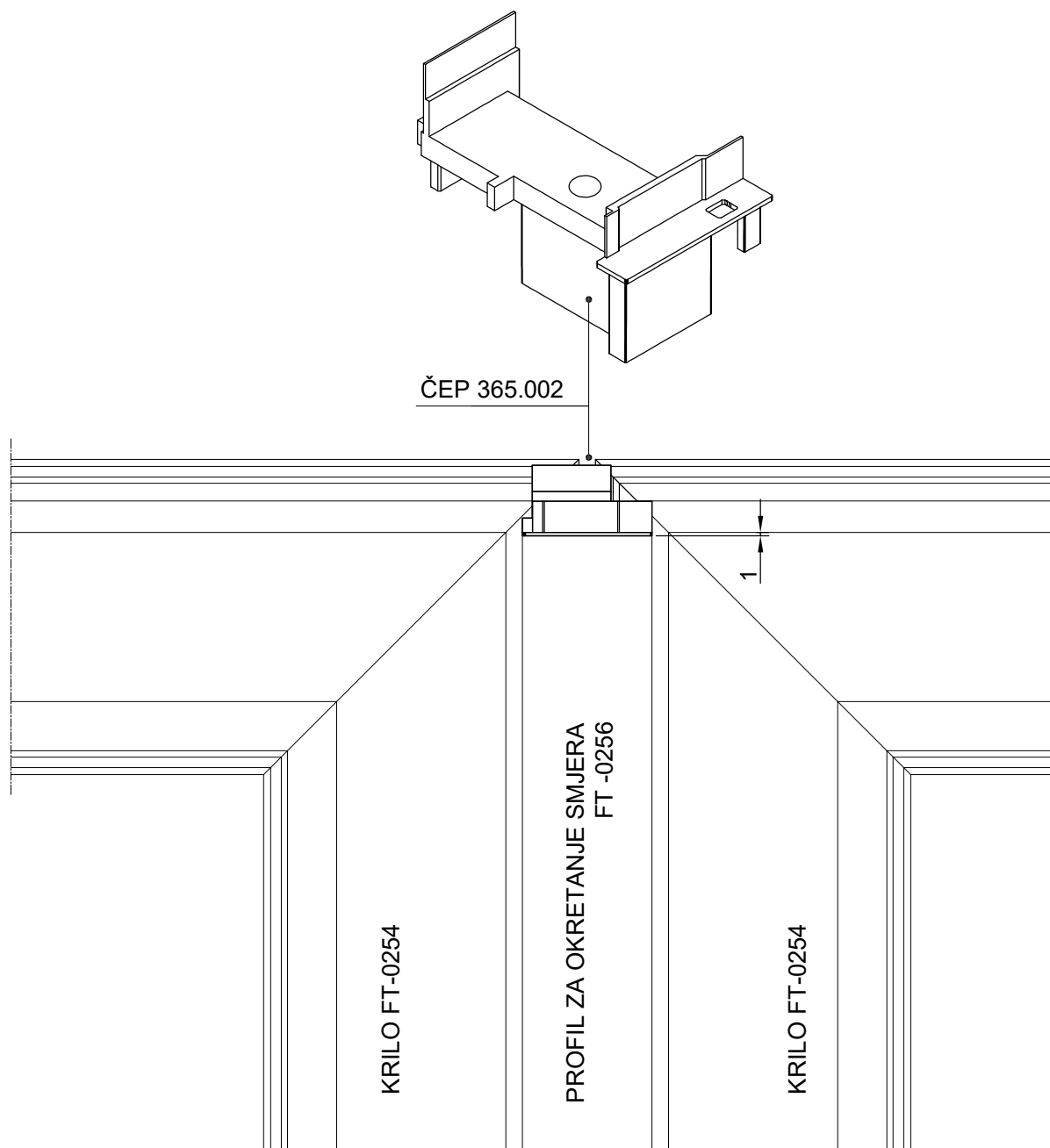
PAR.PROFIL  
FT-0208

DODATAK PARAP.PROFILA  
FT-0253

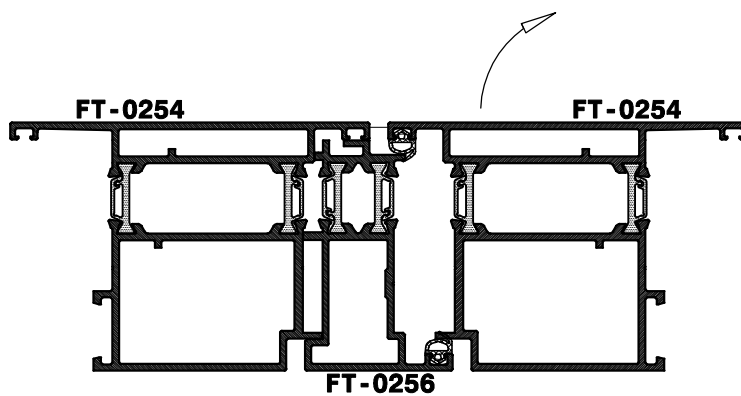
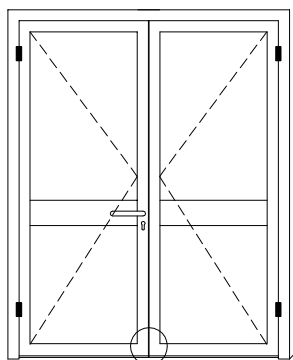
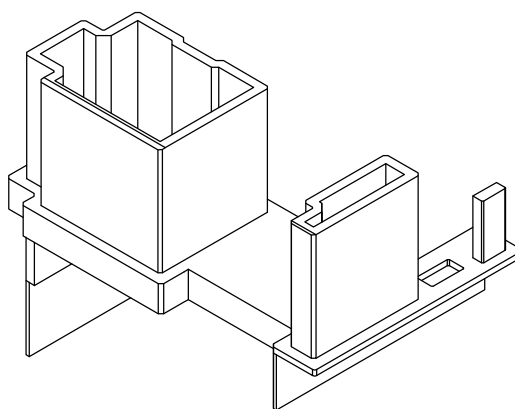
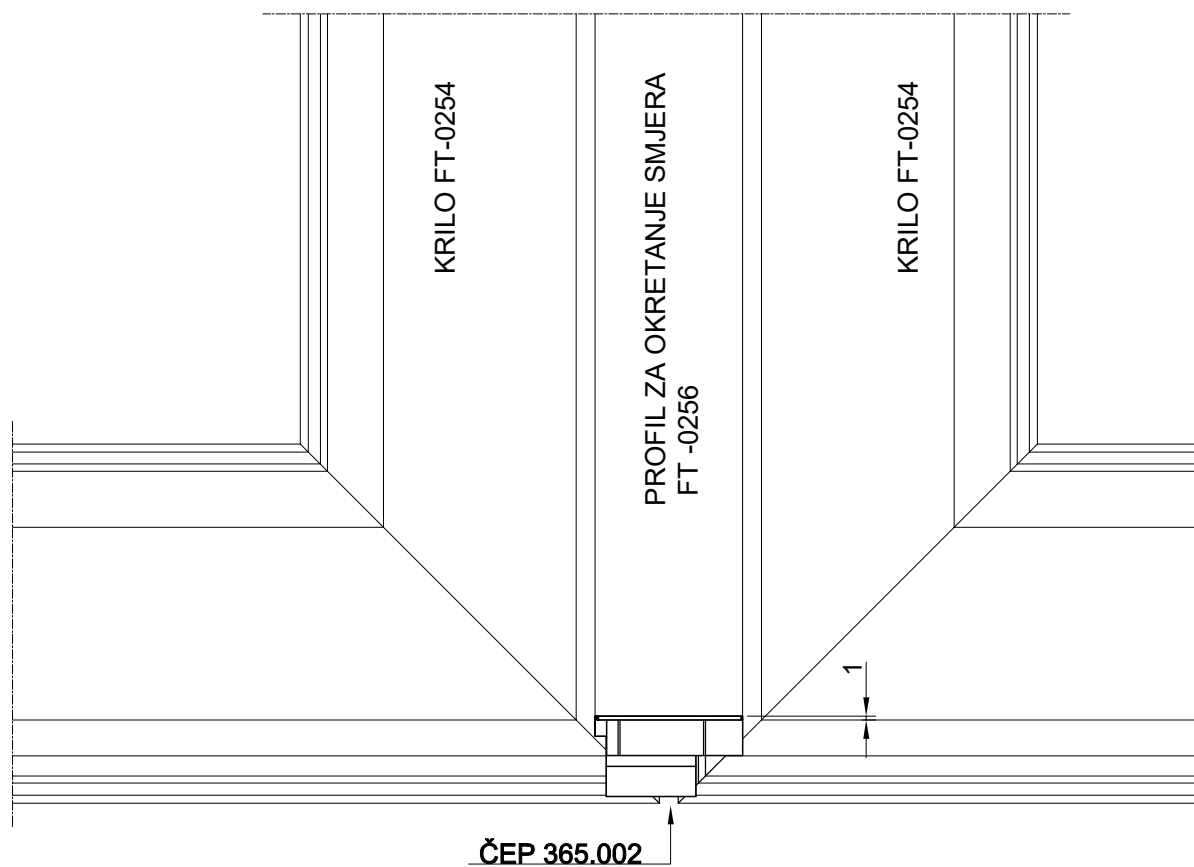


UNUTARNJA DVOKRILNA VRATA  
SA PRAGOM

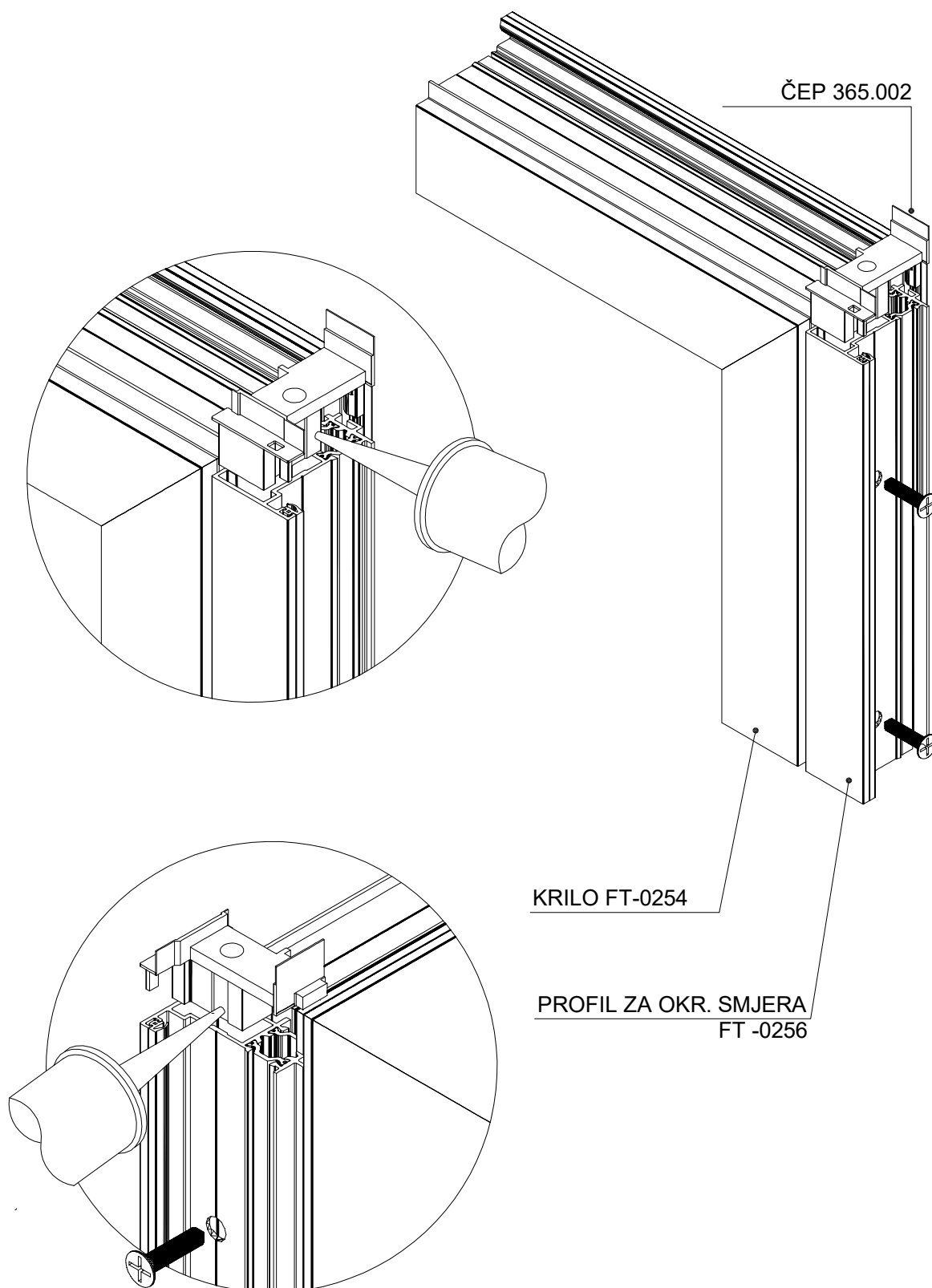




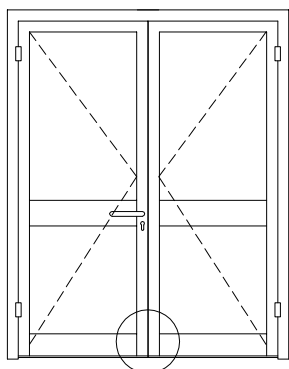
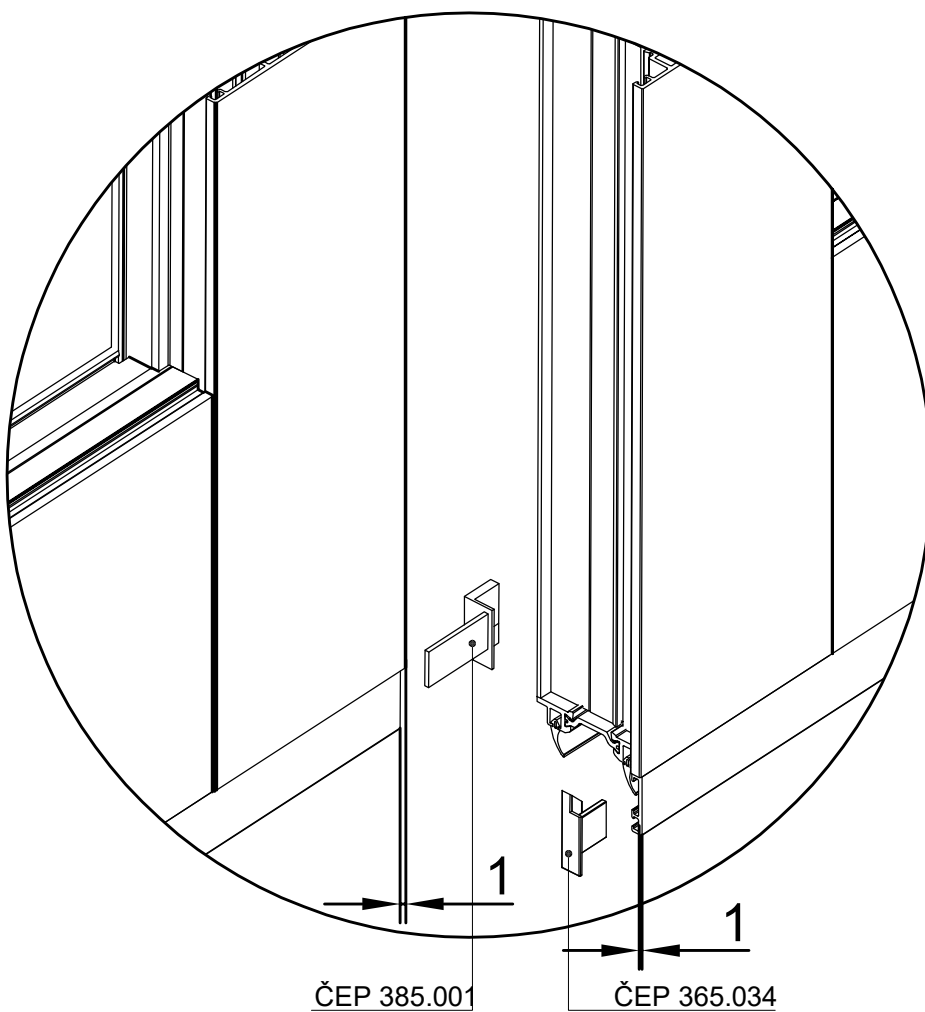
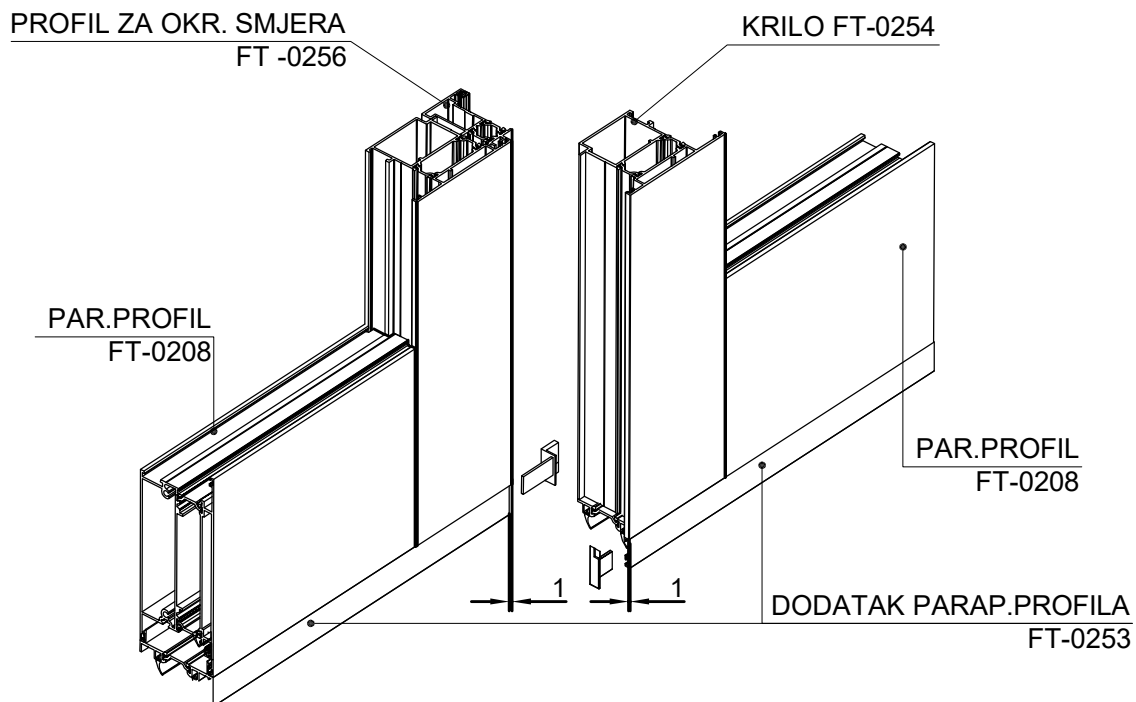
VANJSKA DVOKRILNA VRATA



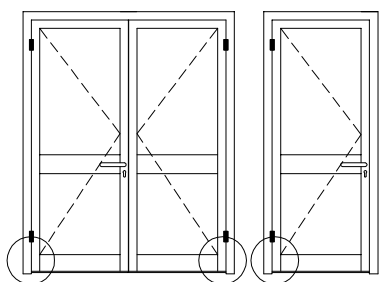
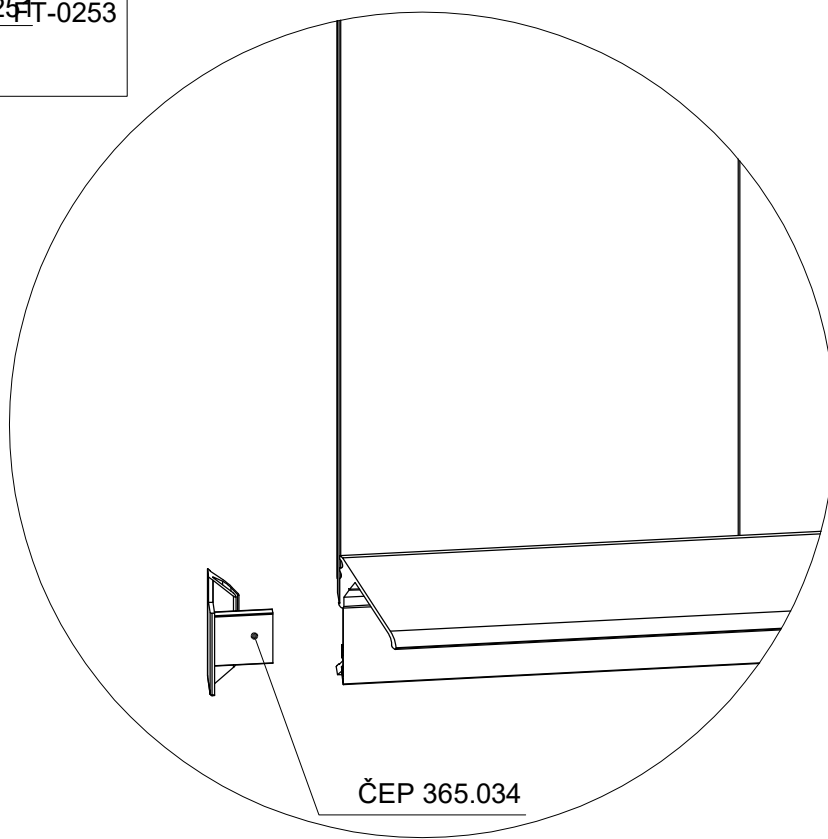
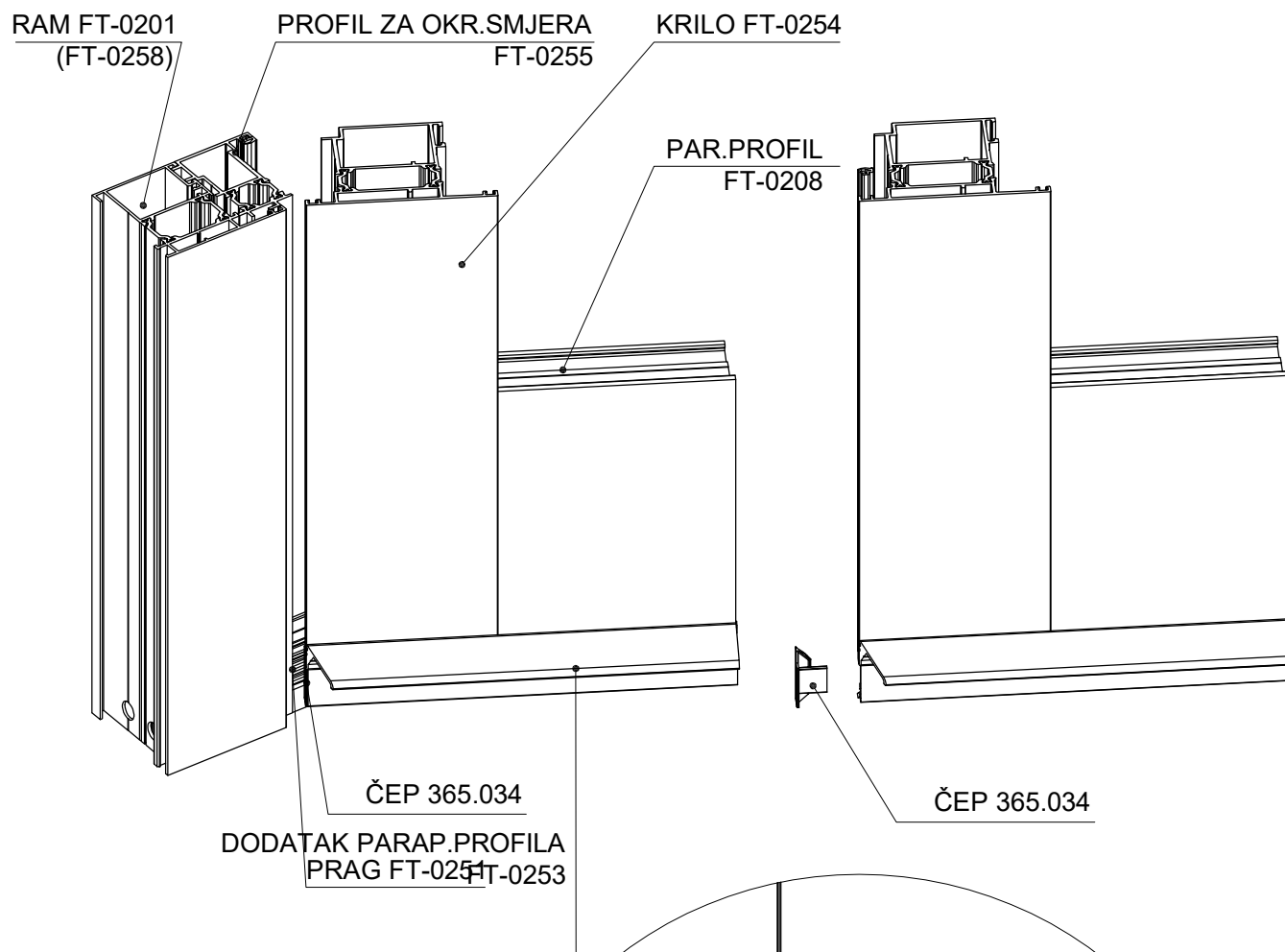
VANJSKA DVOKRILNA VRATA



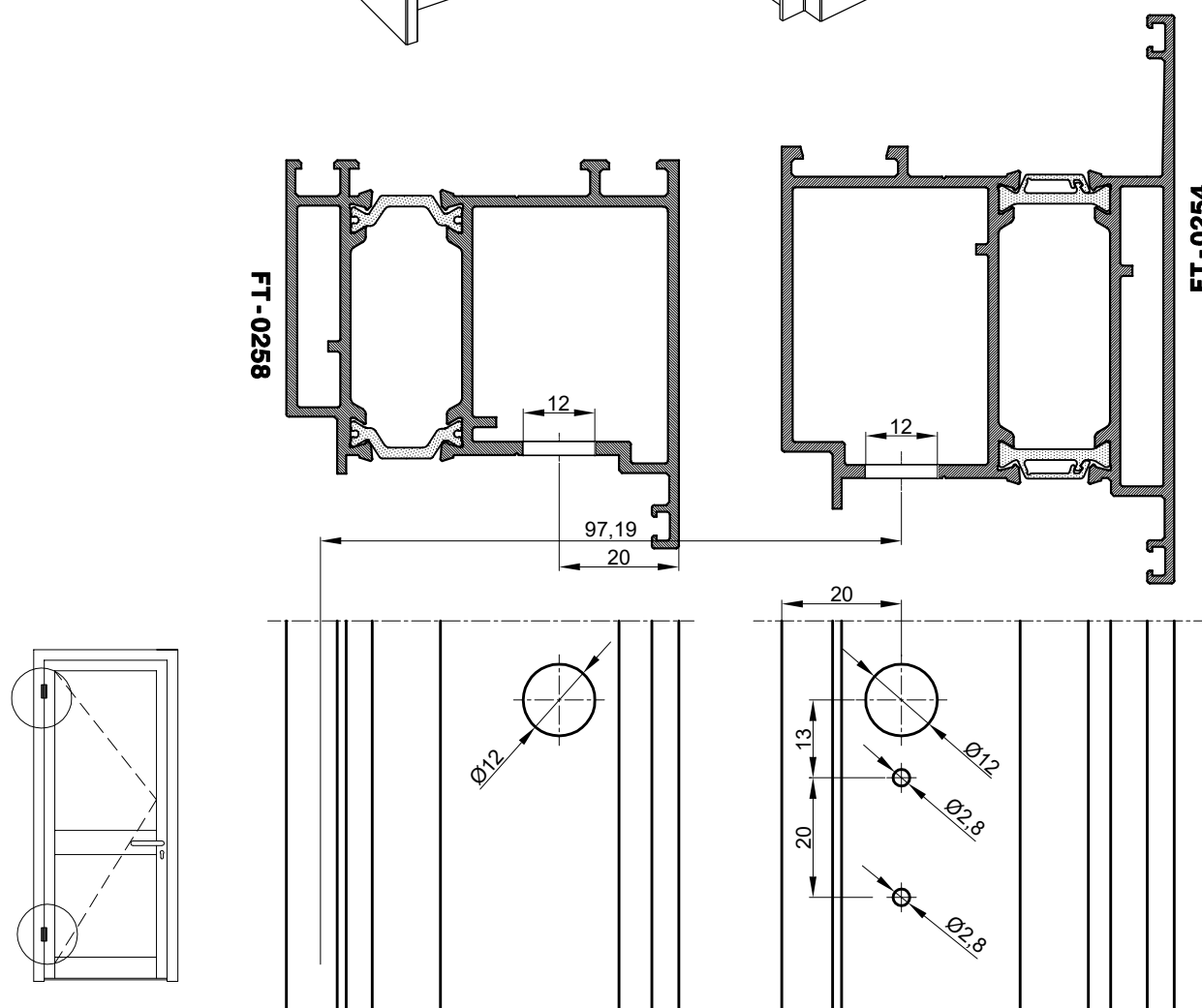
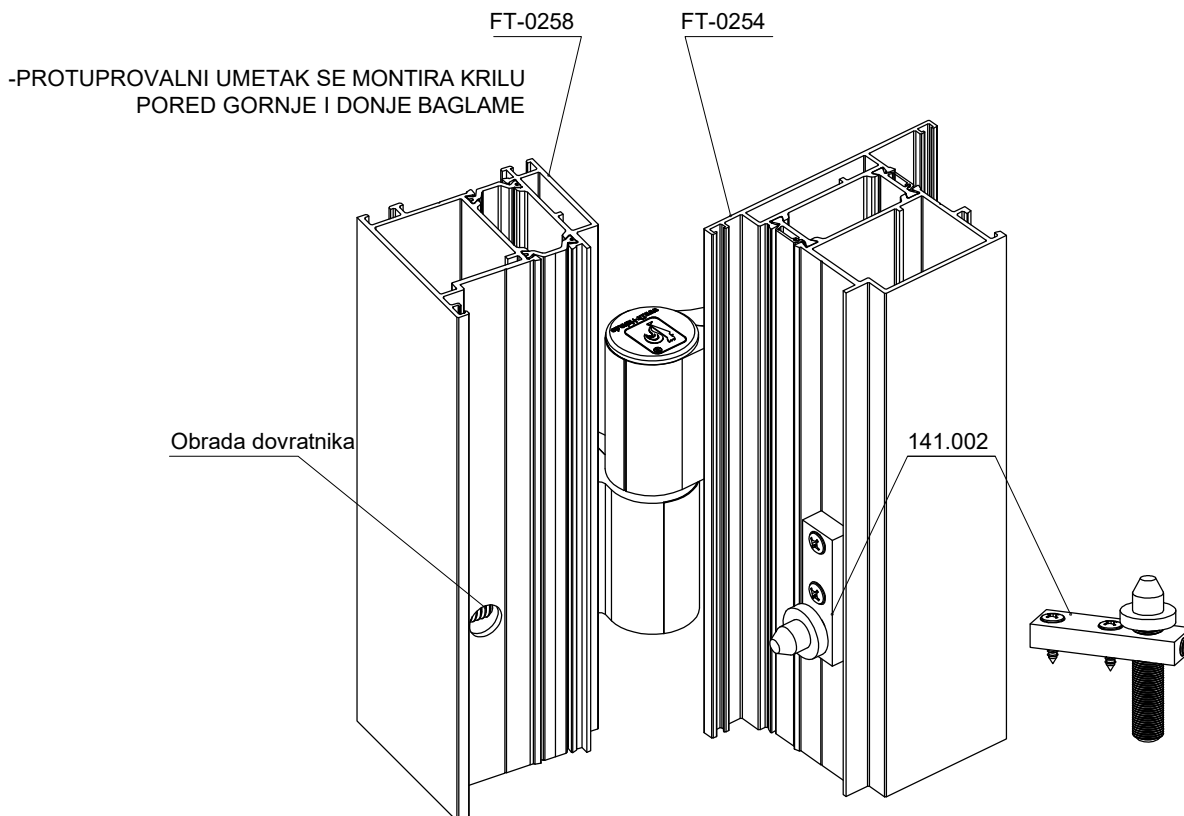
NAKON SPAJANJA PROFILA KRILA FT-0254 I PROFILA ZA OKR. SMJERA OTVARANJA FT-0256  
PREMAZANI GUNENI ČEP 365.002 PURPENSKIM LJEPILOM UTISNUTI U PROFIL FT-0256.



VANJSKA DVOKRILNA VRATA  
SA PRAGOM

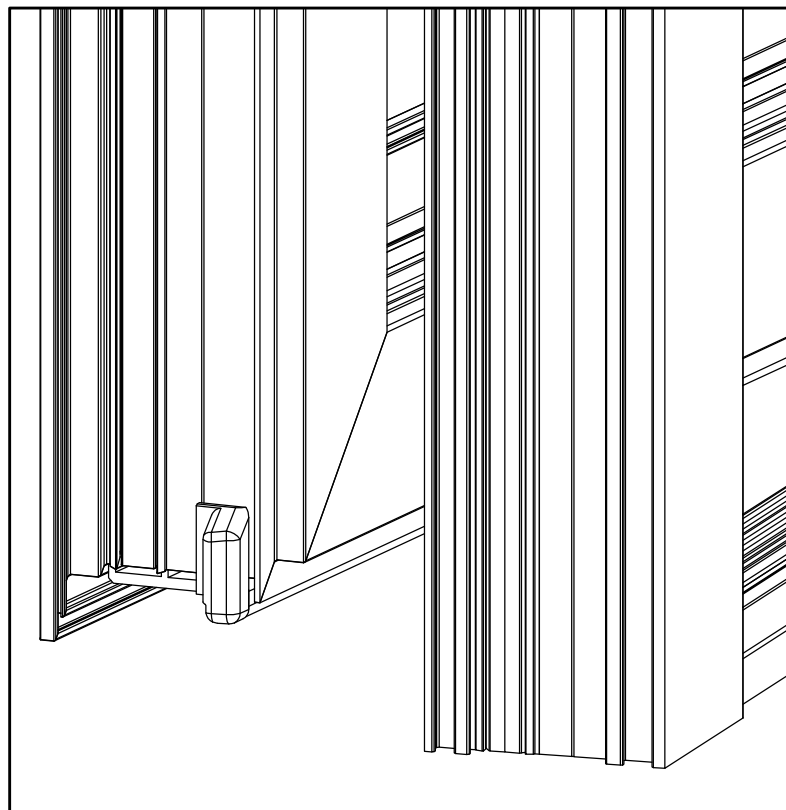
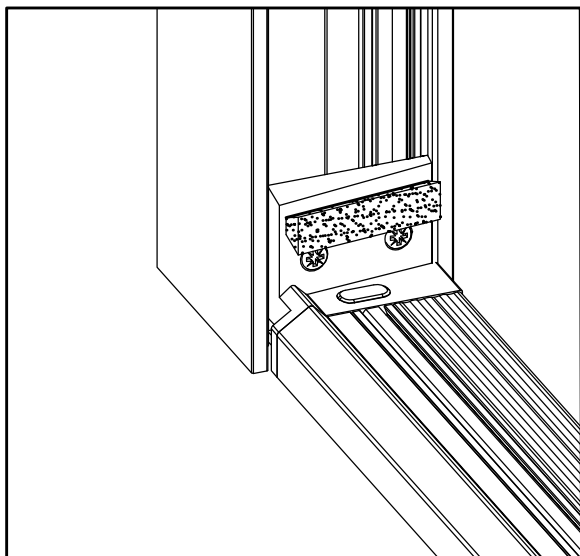


VANJSKA JEDNOKRILNA I DVOKRILNA VRATA SA PRAGOM



**VANJSKA JEDNOKRILNA VRATA**

DETALJ UGRADNJE SETA ČEPOVA (401.008) ZA PRAG FT-0251



SET ČEPOVA (par lijevi i desni) ZA PRAG FT-0251(401.008)

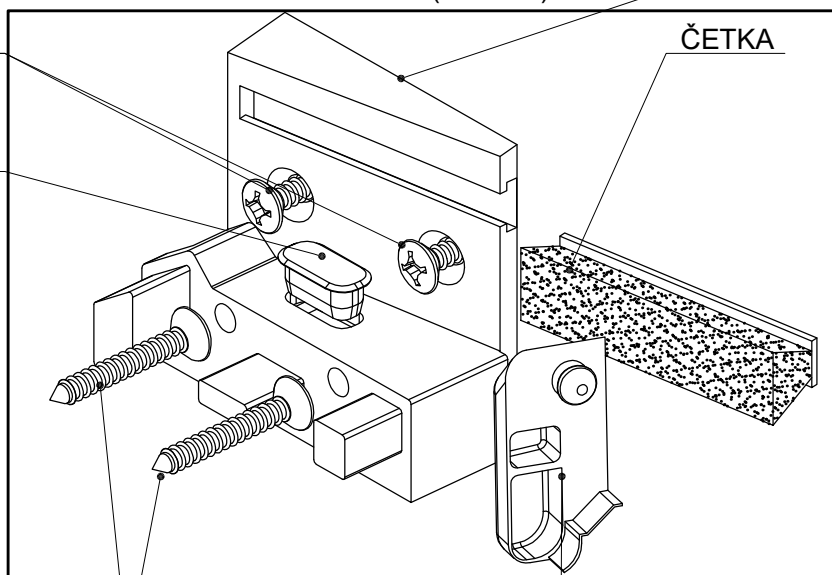
UMETAK ZA PROFIL PRAGA FT-0251

VIJCI ZA FIKSIRANJE UMETKA ZA PROFIL DOVRATNIKA

ČEP ZA ODVOD KAPLJEVINA (UGRADŽUJE SE SAMO KOD VANJSKIH VRATA)

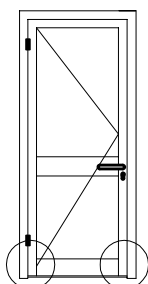
ČETKA

401.008



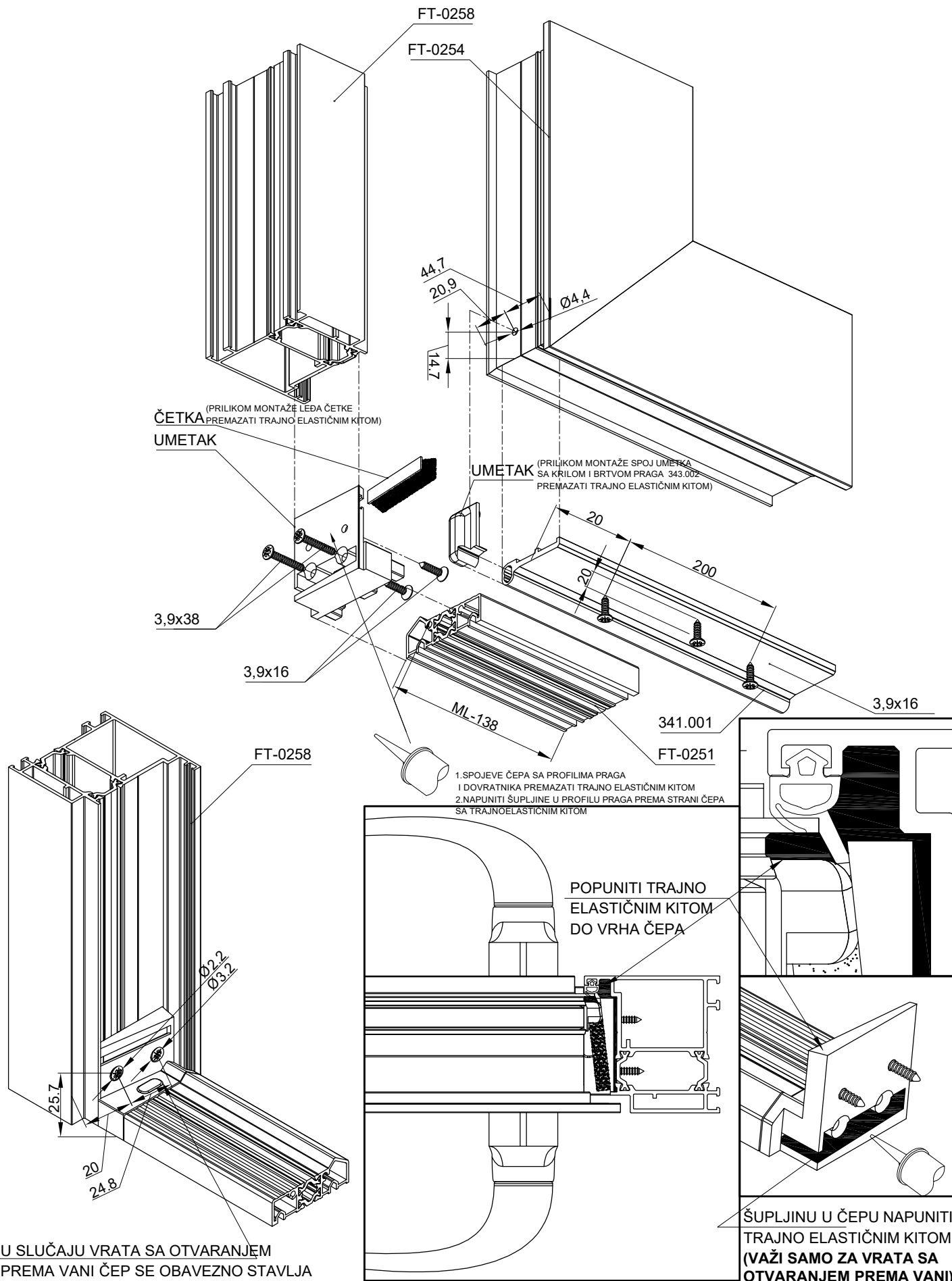
VIJCI ZA FIKSIRANJE UMETKA ZA PROFIL PRAGA FT-0251

UMETAK ZA PROFIL KRILA

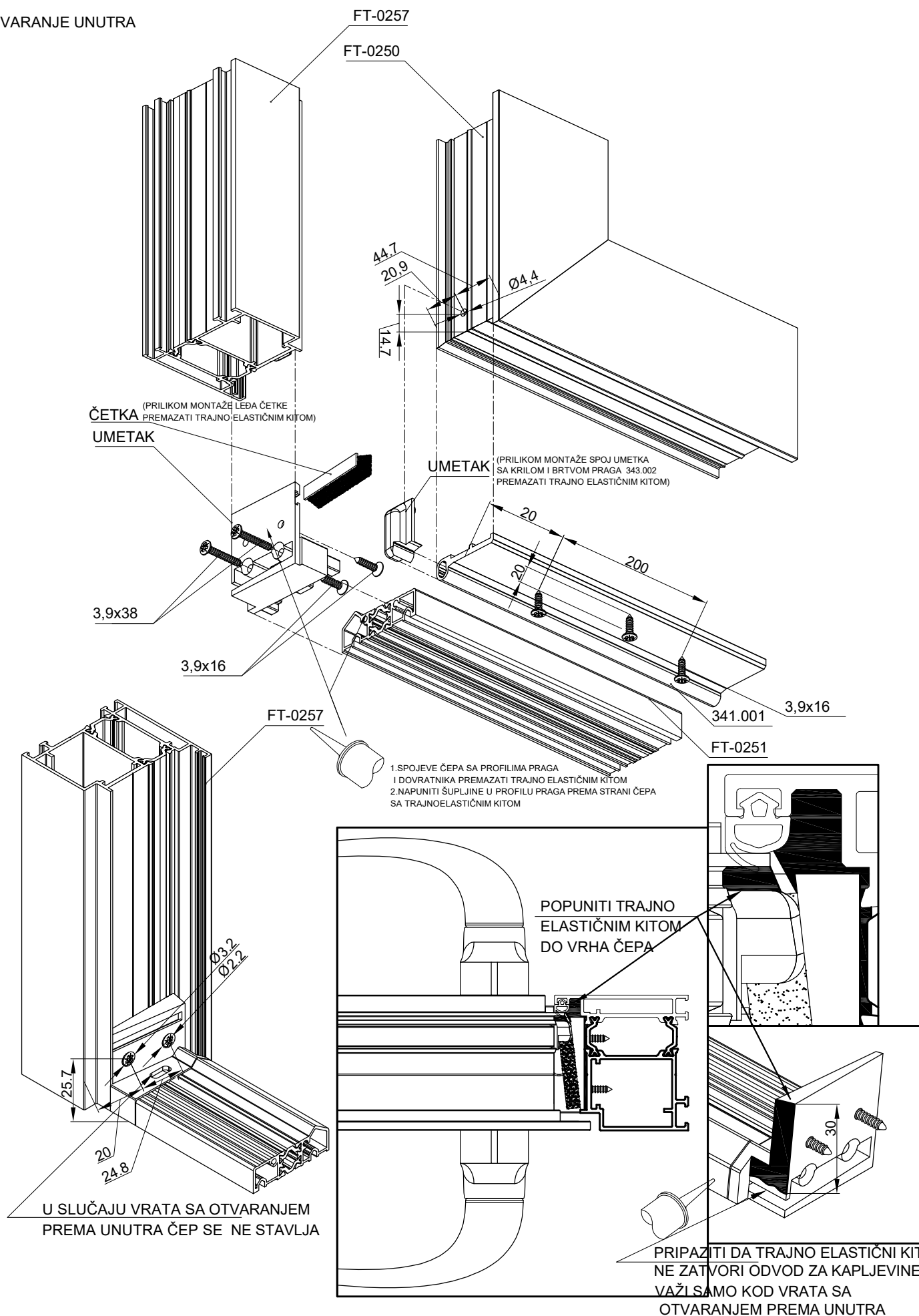


VANJSKA I UNUTARNJA JEDNOKRILNA VRATA SA PRAGOM

## OTVARANJE VANI

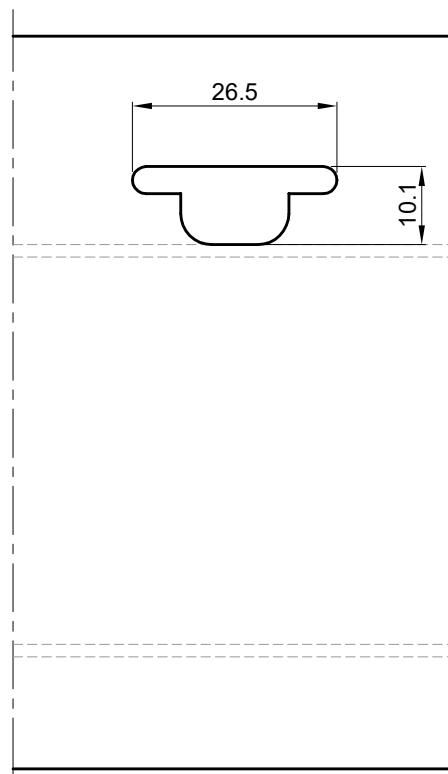
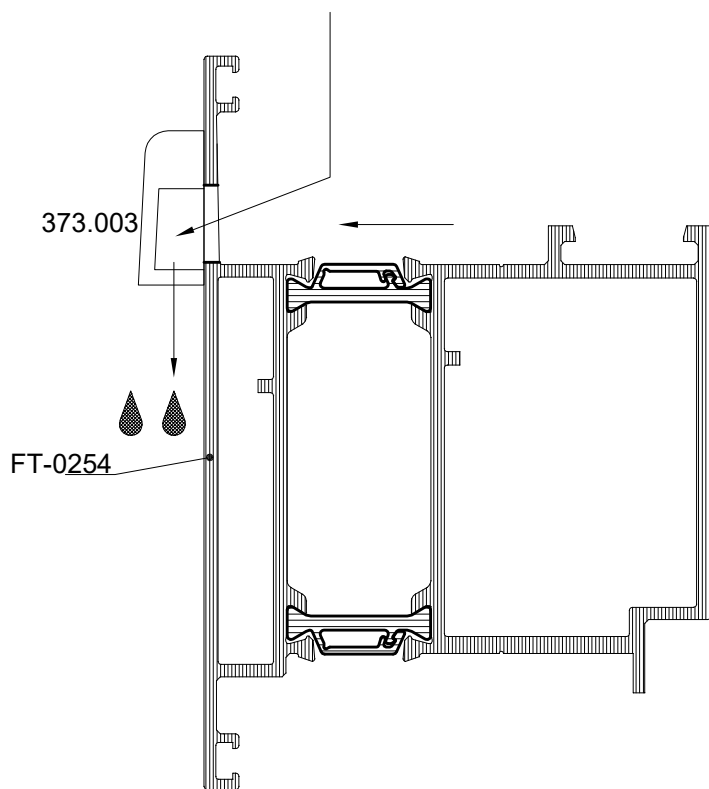
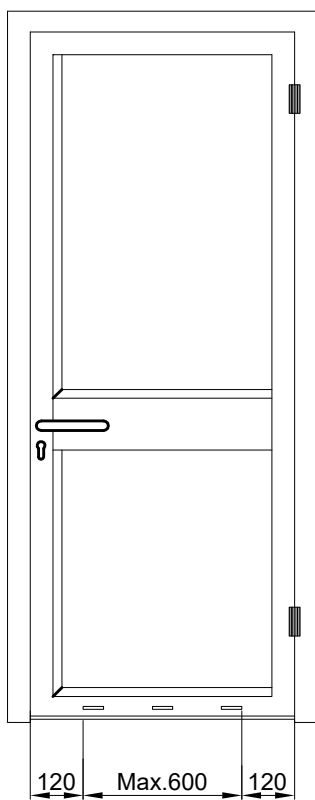


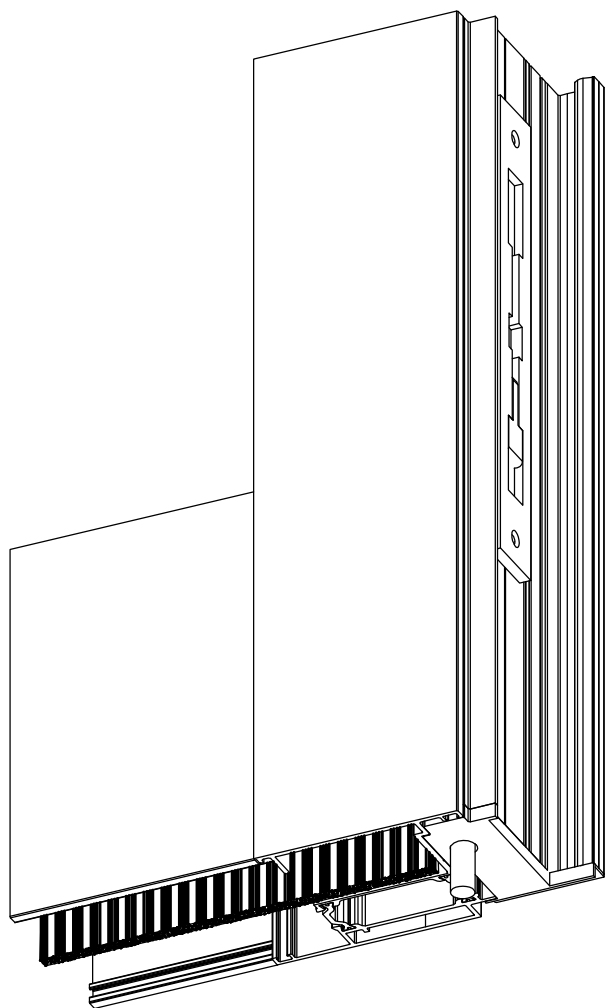
OTVARANJE UNUTRA



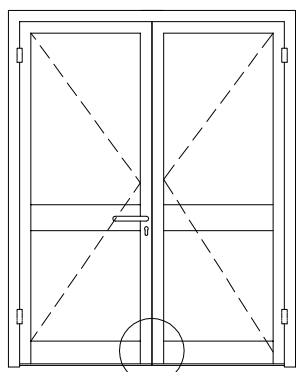
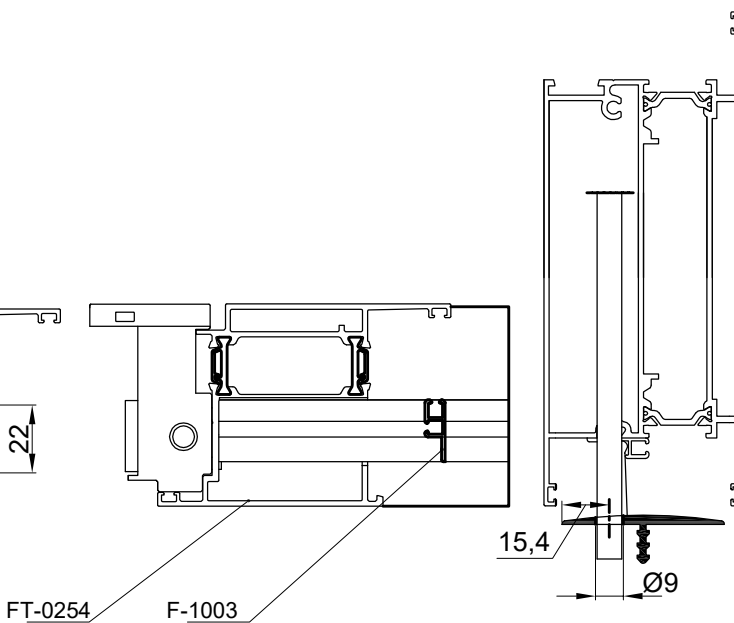
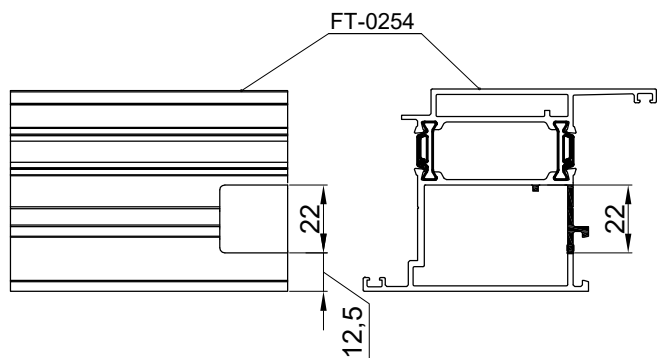
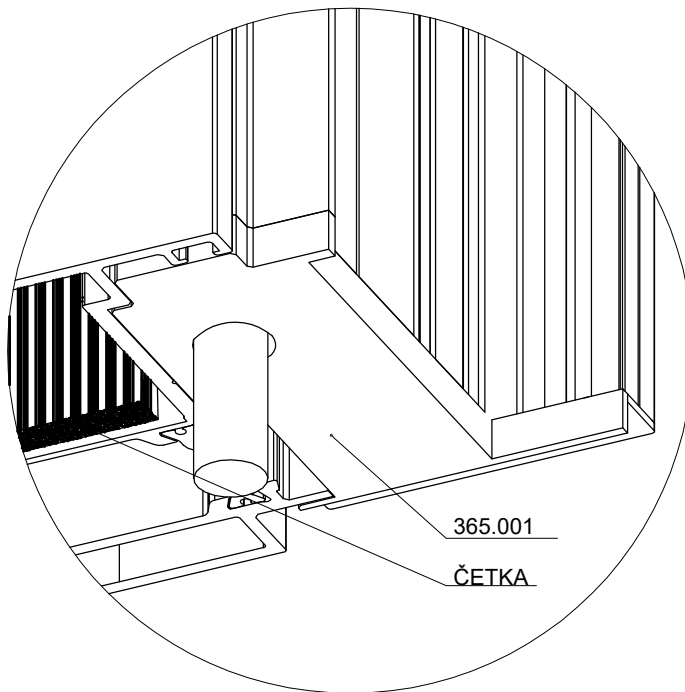
OBRADA NA OKVIRU I KRILU PROZORA

- IZVOD KAPLJEVINA IZ PROZORA

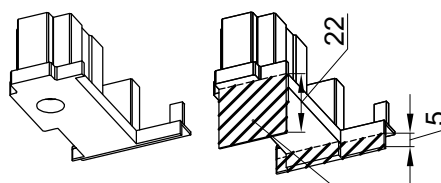




Detalj obrade profila za ugradnju dodatnog ključanja

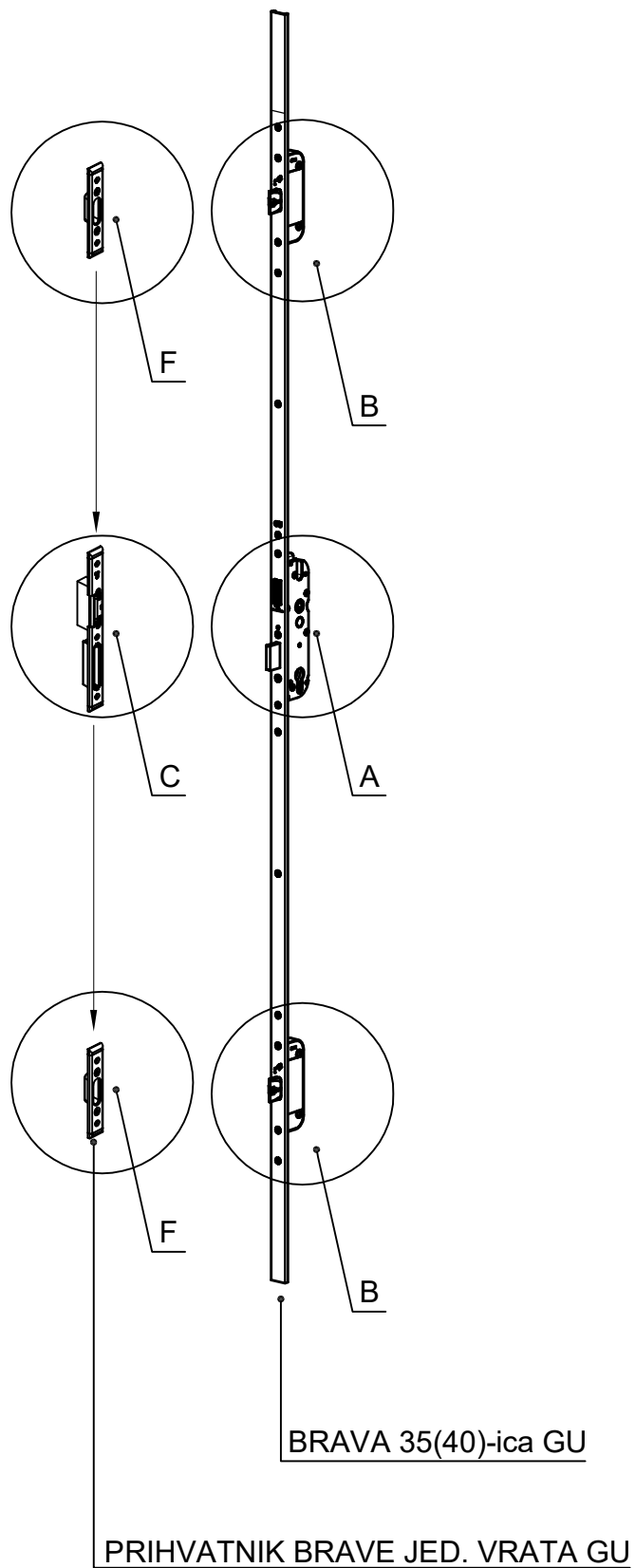


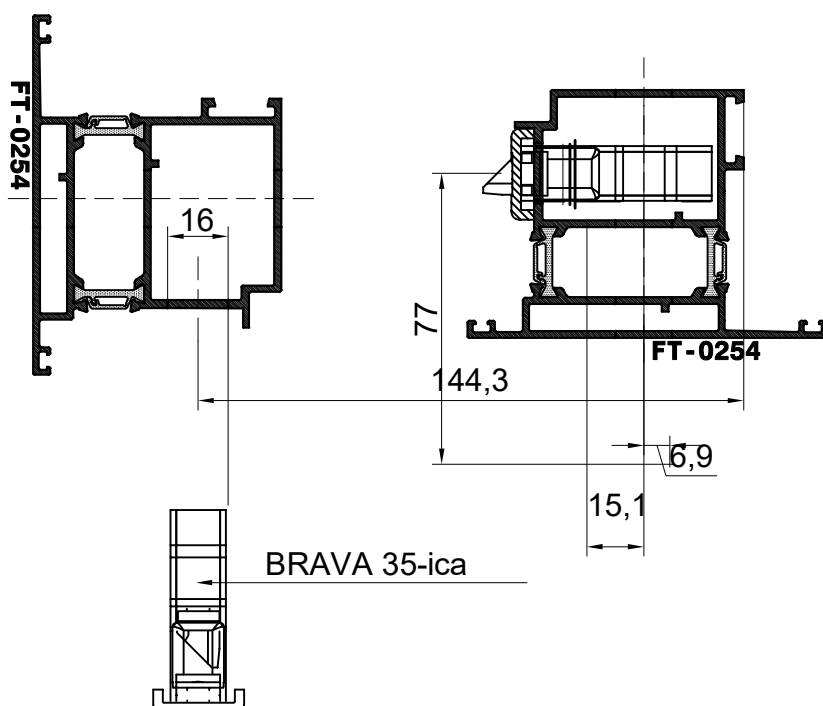
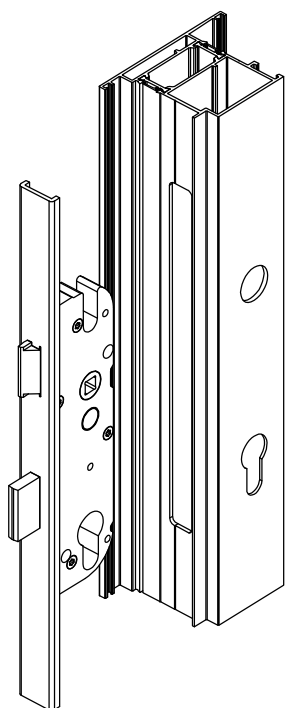
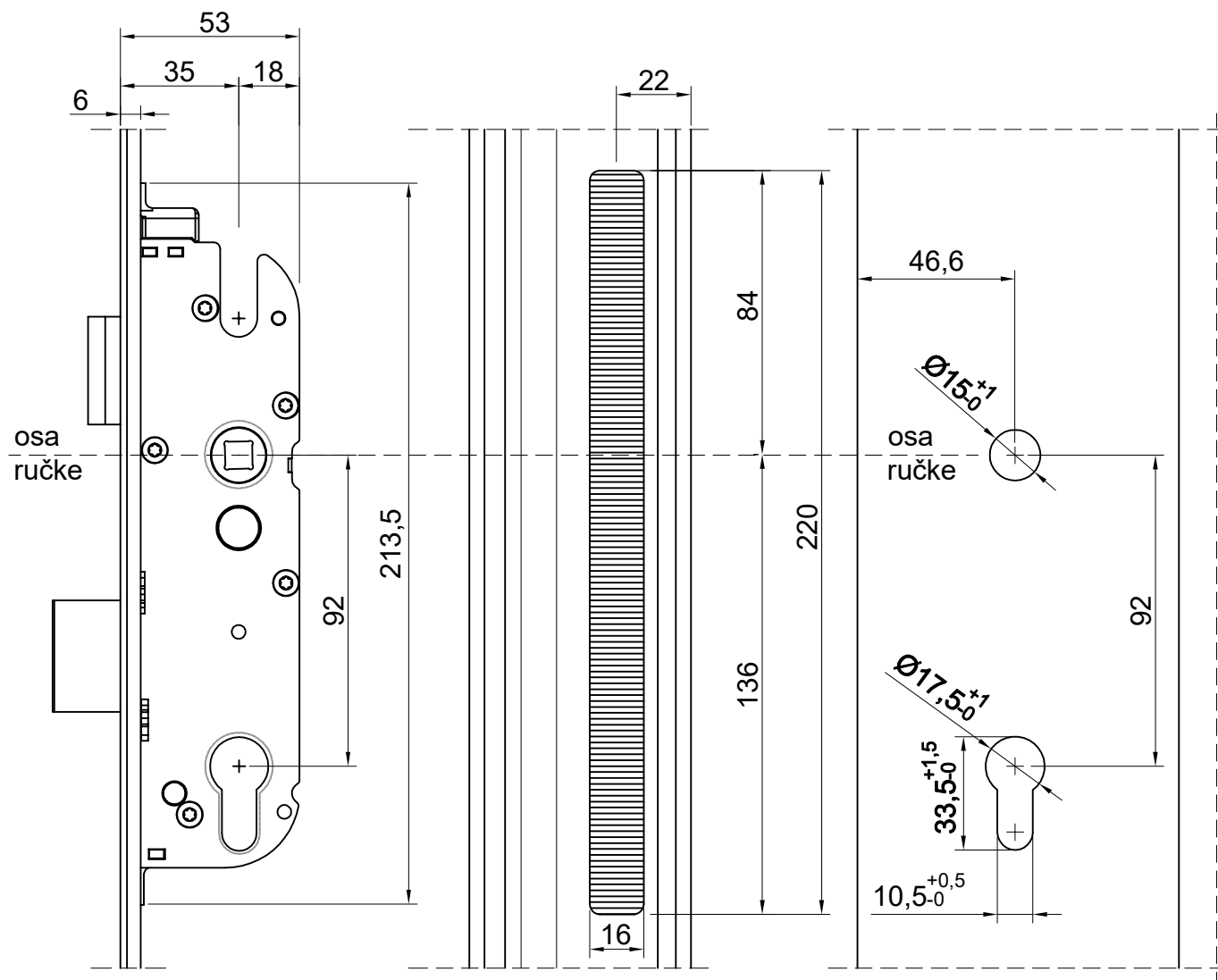
VANJSKA DVOKRILNA VRATA



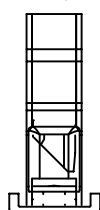
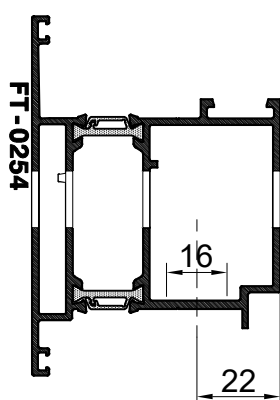
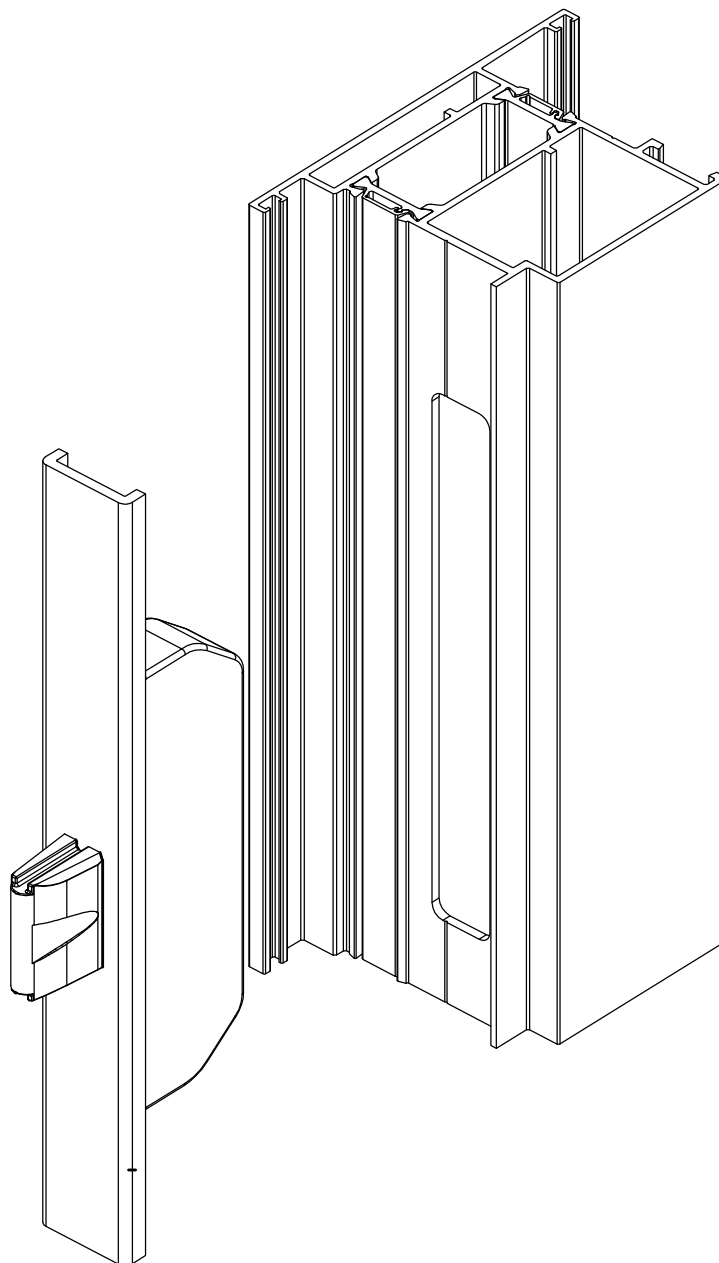
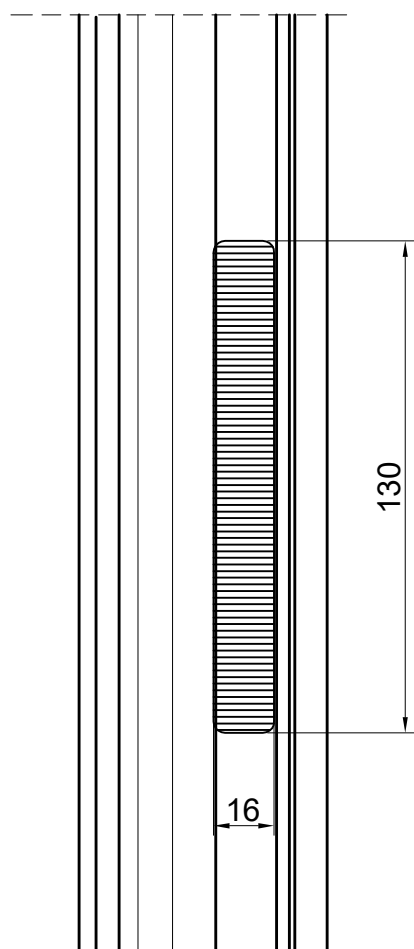
Na čepu 365.001 profila za okretanje F-0252 koji dolazi kod praga odsjeći vrhove

**BRAVA 35(40)-ica SA TRI ZAKLJUČAVANJA  
ZA JEDNOKRILNA VRATA**

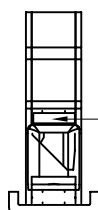
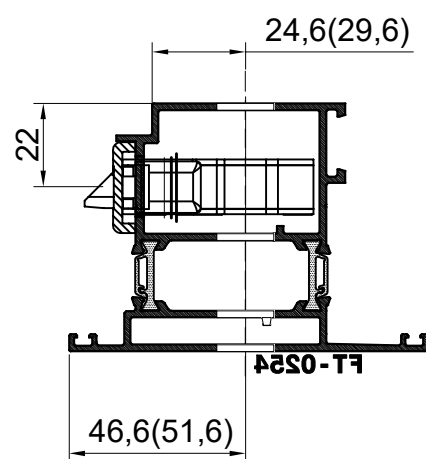
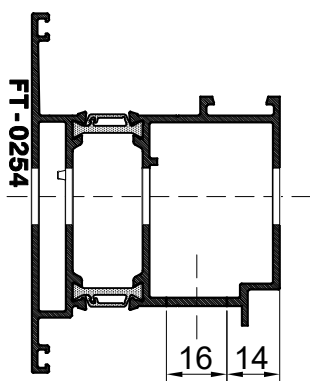
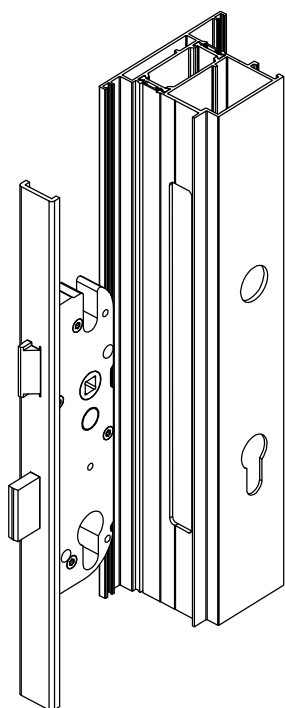
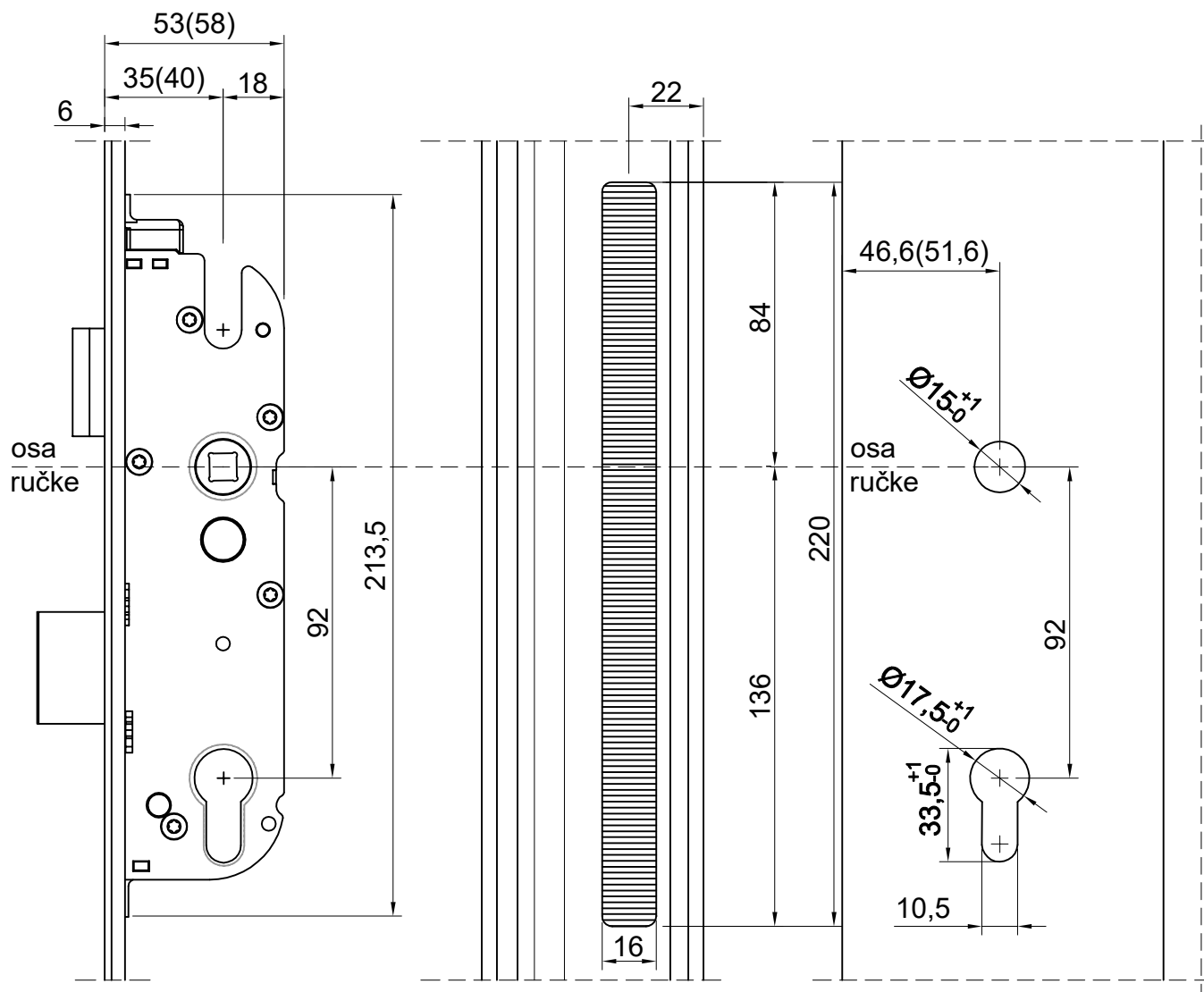




BRAVA 35-ica SA TRI ZAKLJUČAVANJA - DETALJ "A" PANELNA ISPUNA

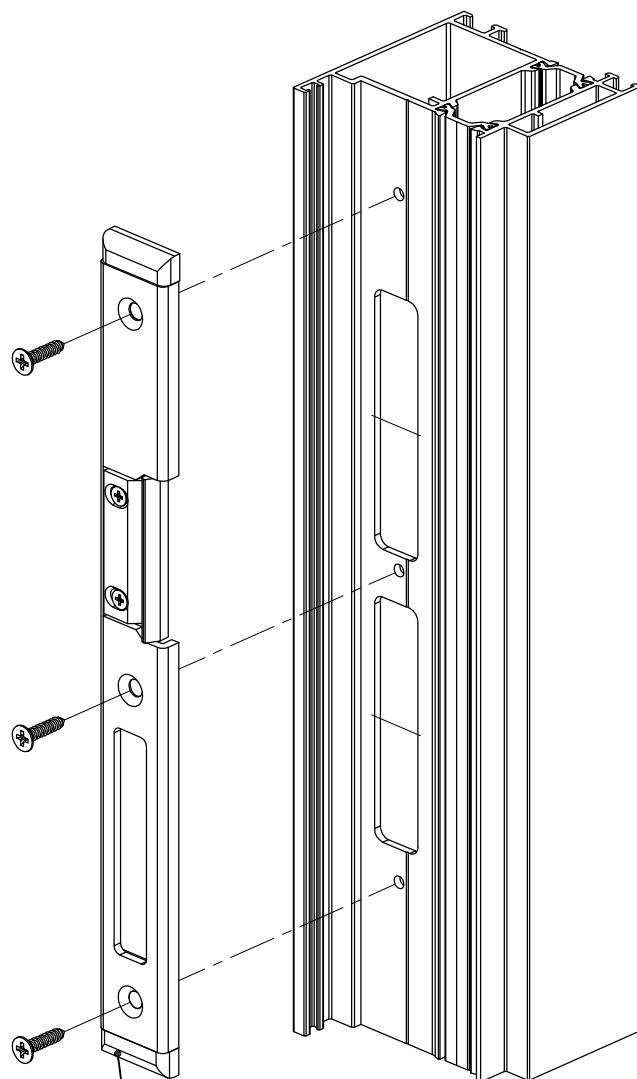
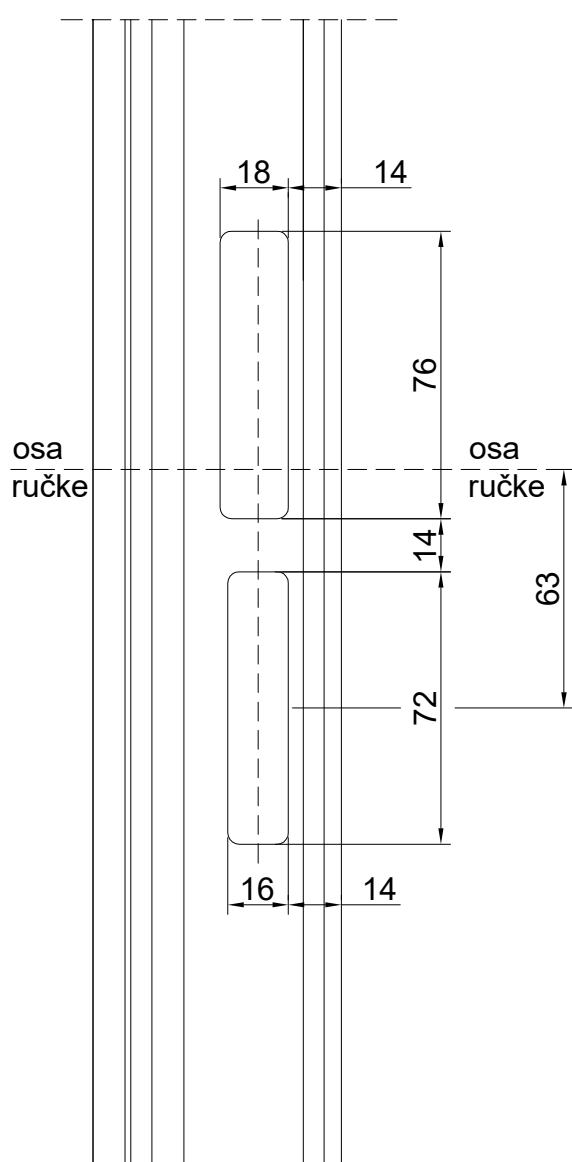


BRAVA 35(40)-ica SA TRI ZAKLJUČAVANJA - DETALJ "B"

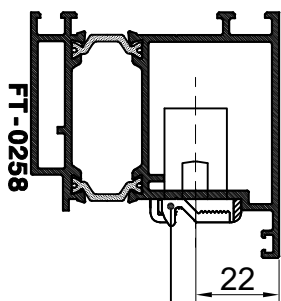


BRAVA 35(40)-ica

BRAVA 35(40)-ica SA TRI ZAKLJUČAVANJA - DETALJ "A" STAKLENA ISPUNA

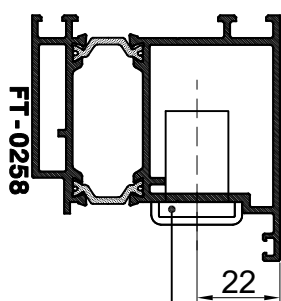
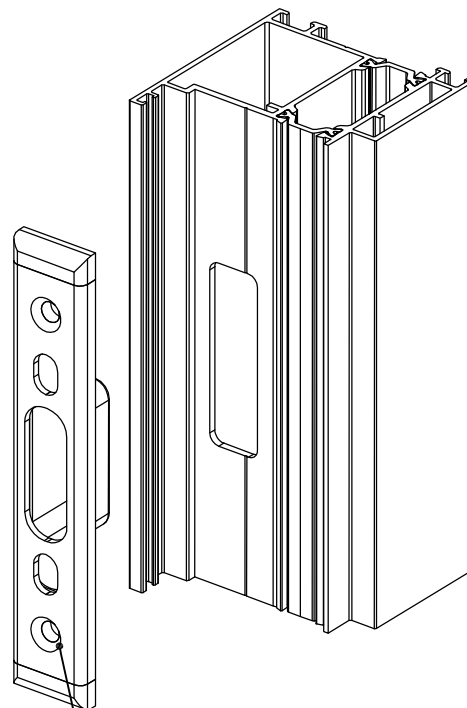
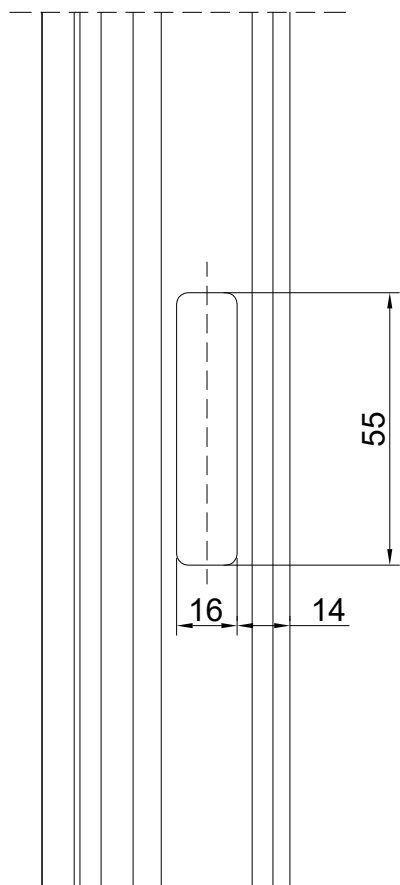


**PRIHVATNIK BRAVE  
JEDNOKRILNIH VRATA GU**



**PRIHVATNIK BRAVE**

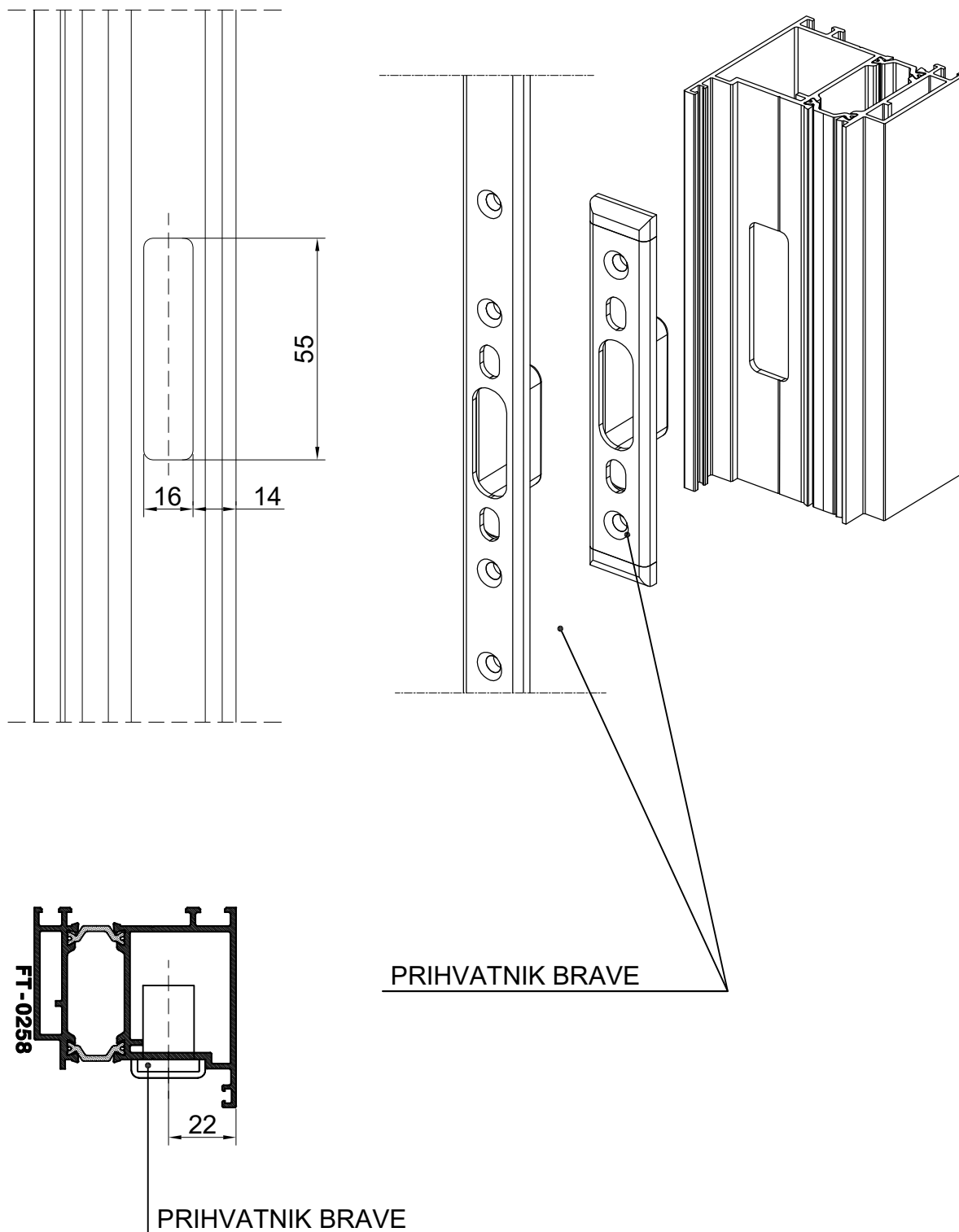
**PRIHVATNIK BRAVE 35(40)-ica SA TRI ZAKLJUČAVANJA -  
DETALJ "C" JEDNOKRILNA VRATA**



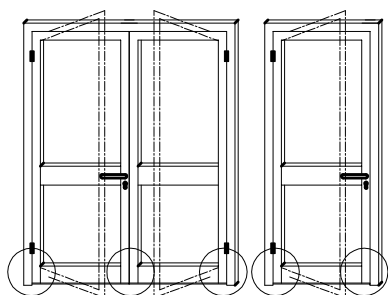
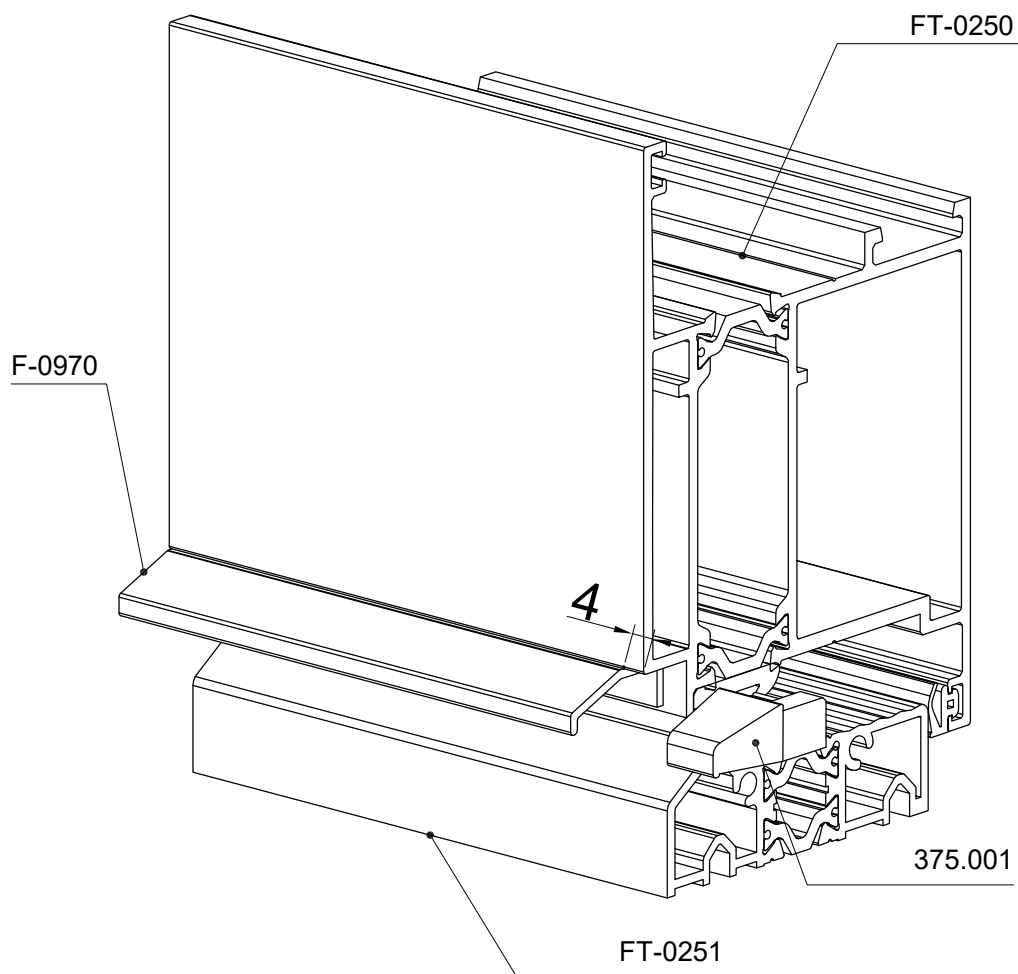
PRIHVATNIK BRAVE

PRIHVATNIK BRAVE

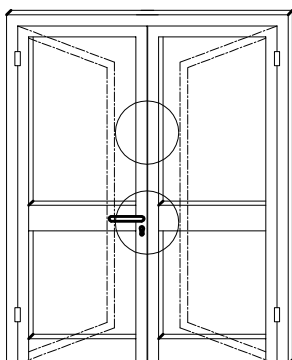
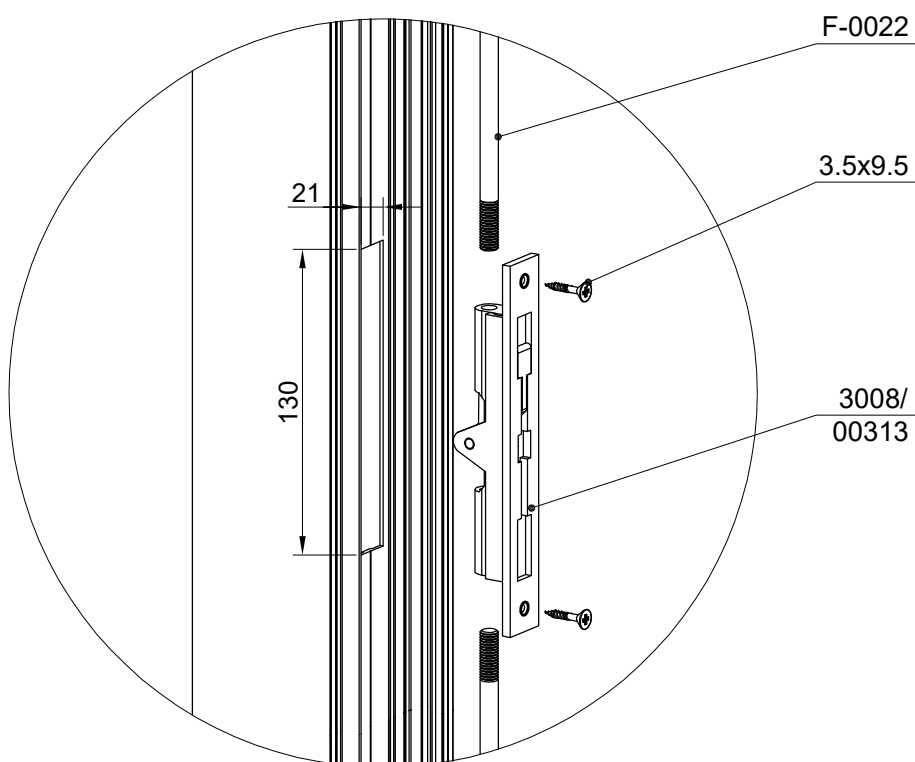
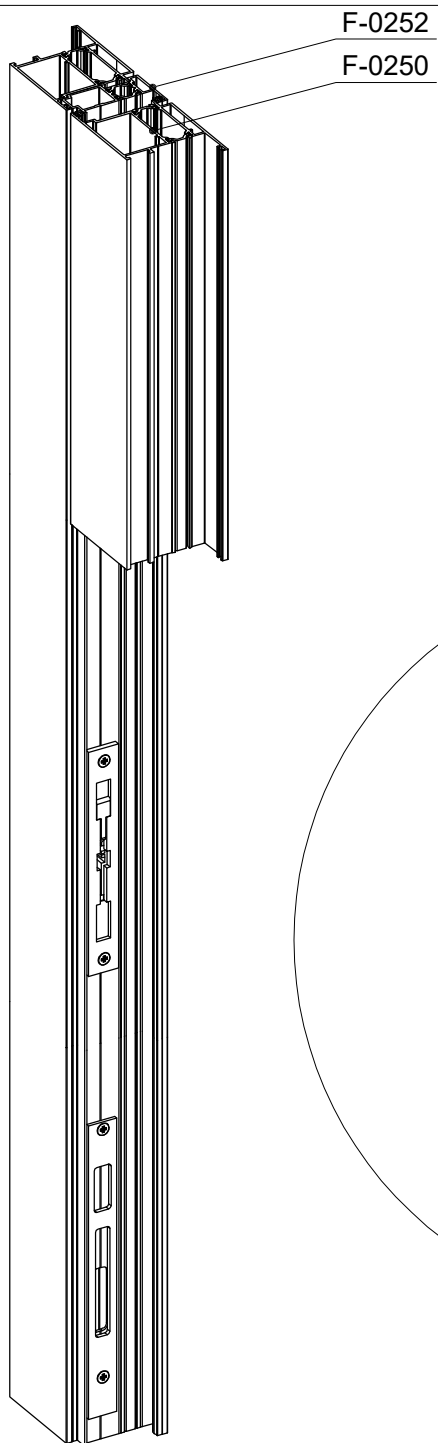
**PRIHVATNIK BRAVE 35(40)-ica SA TRI ZAKLJUČAVANJA - DETALJ "F"**



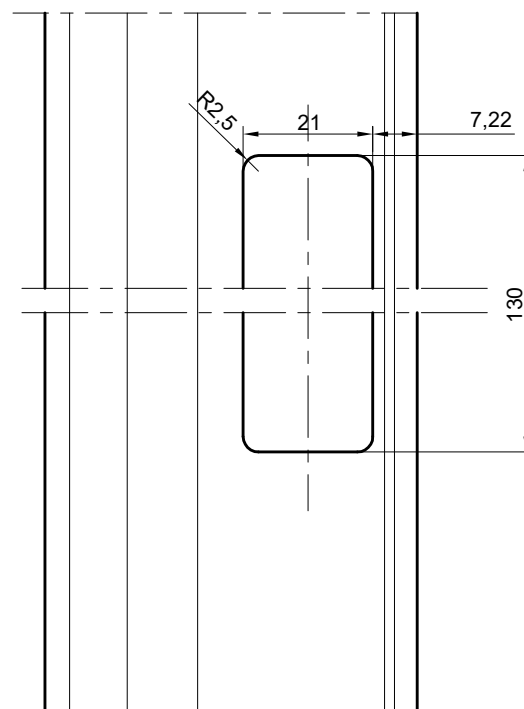
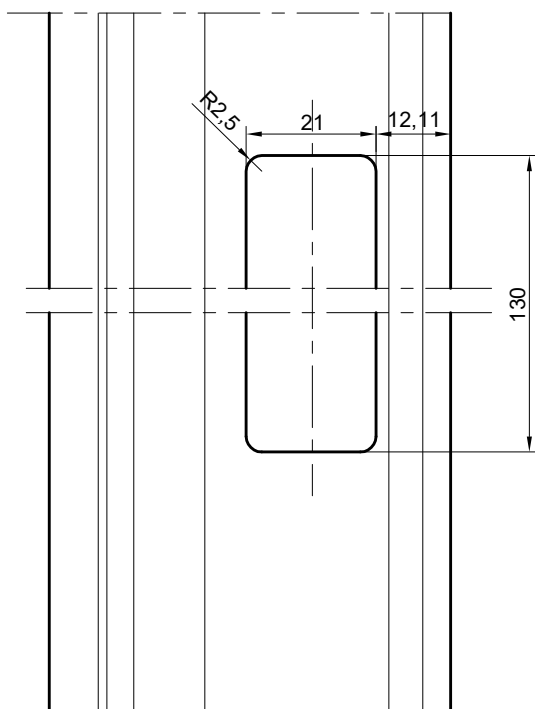
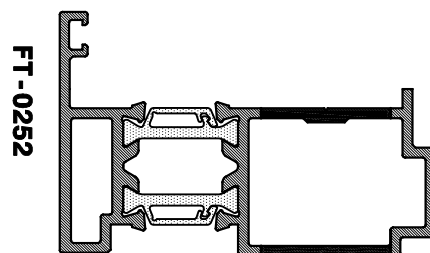
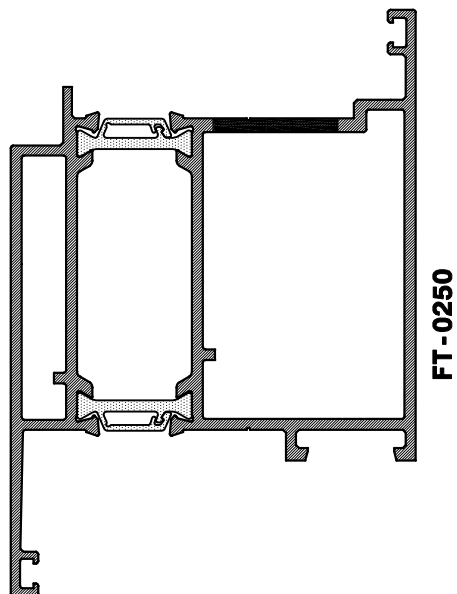
PRIHVATNIK BRAVE 35(40)-ica SA TRI ZAKLJUČAVANJA - DETALJ "F"

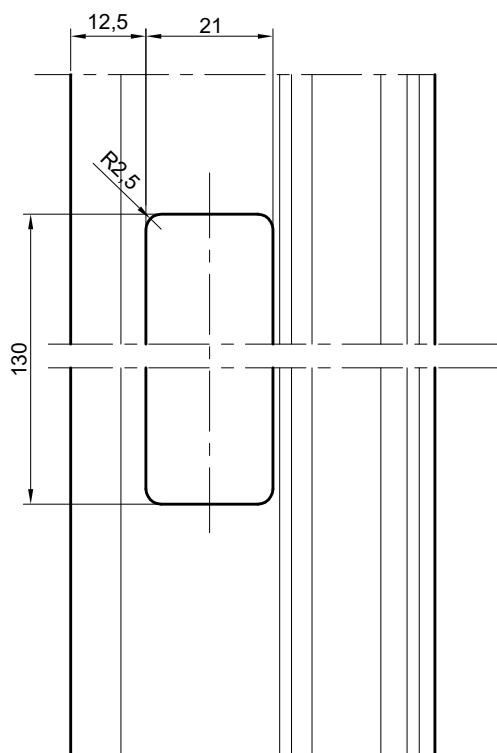
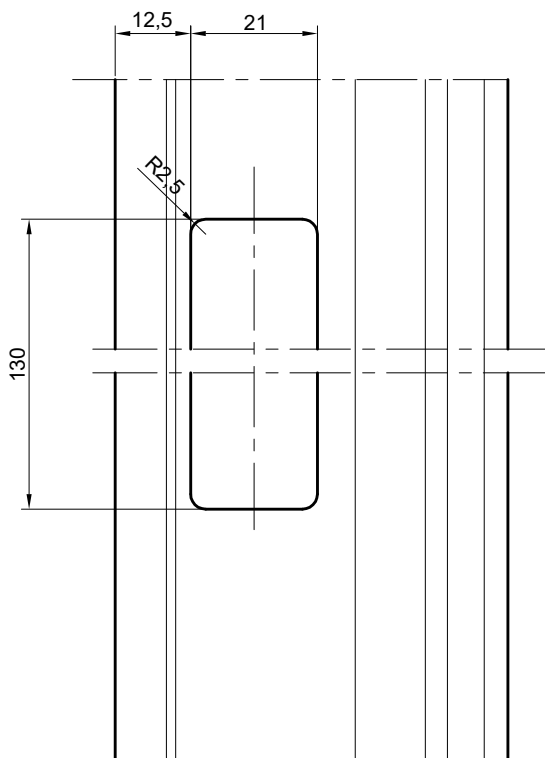
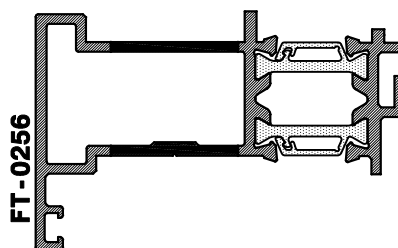
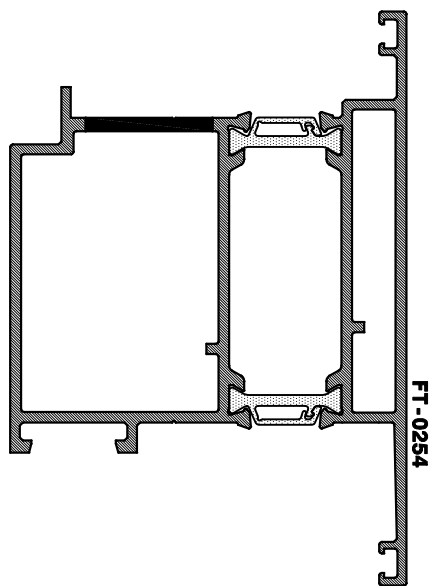


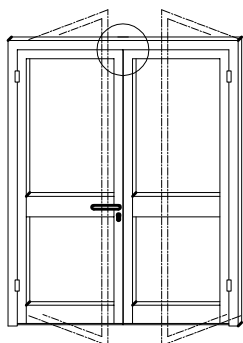
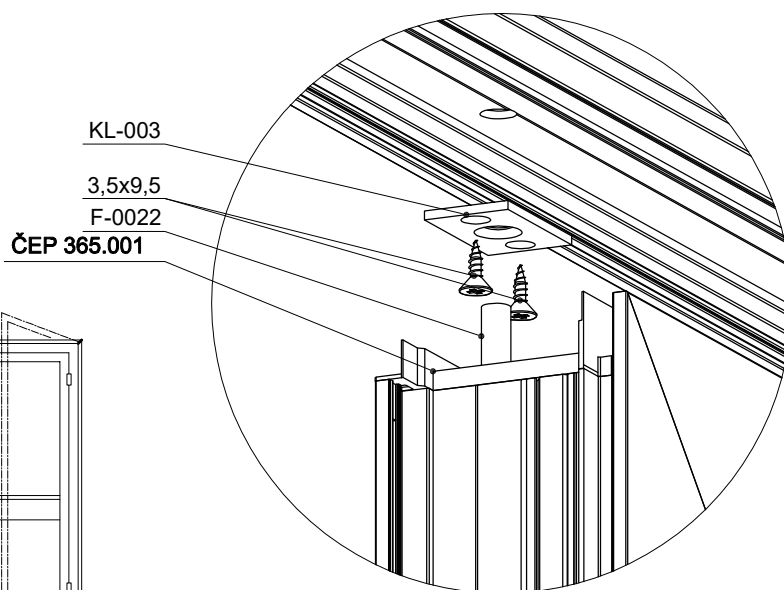
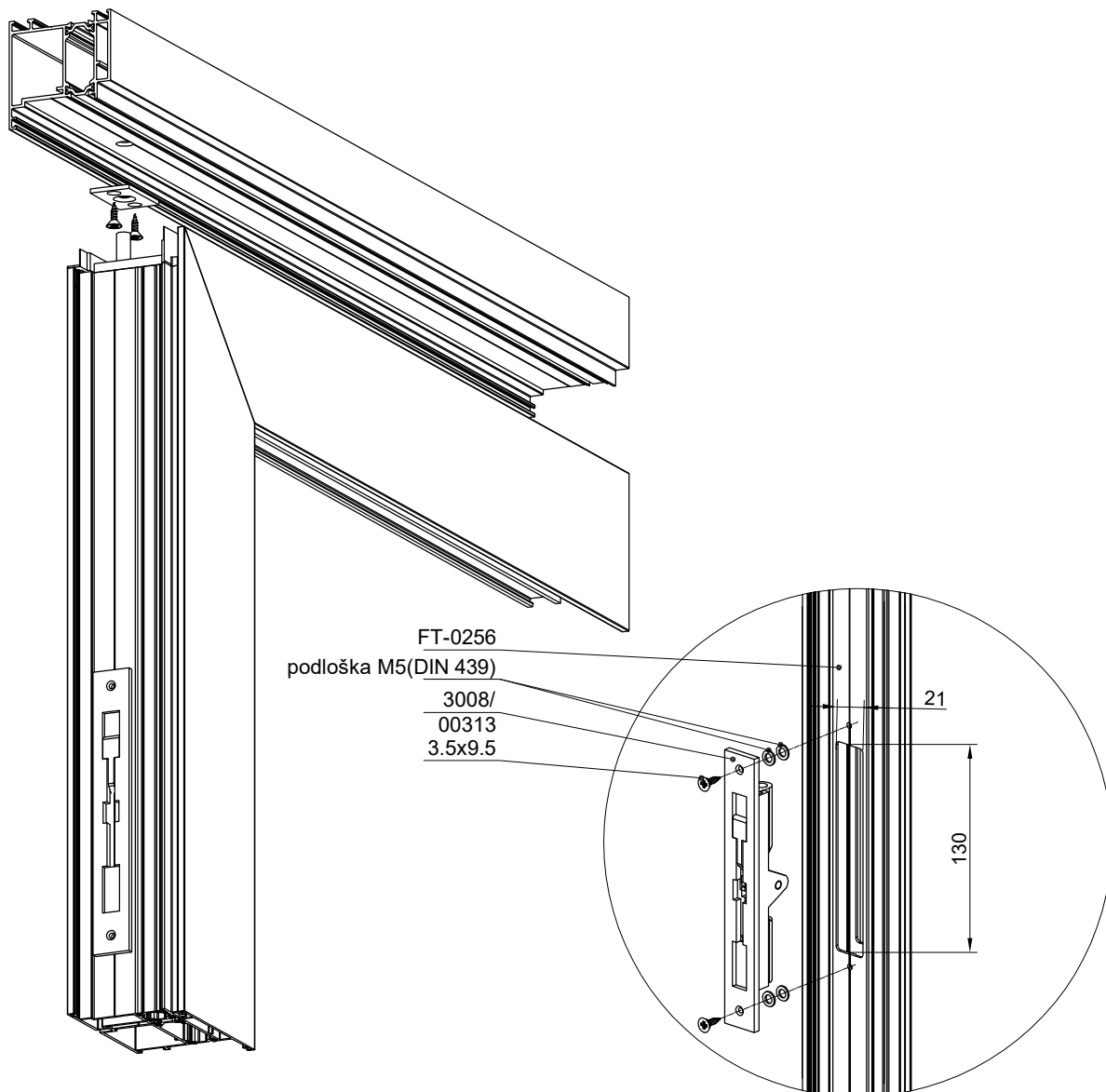
UNUTARNJA JEDNOKRILNA I DVOKRILNA VRATA SA PRAGOM

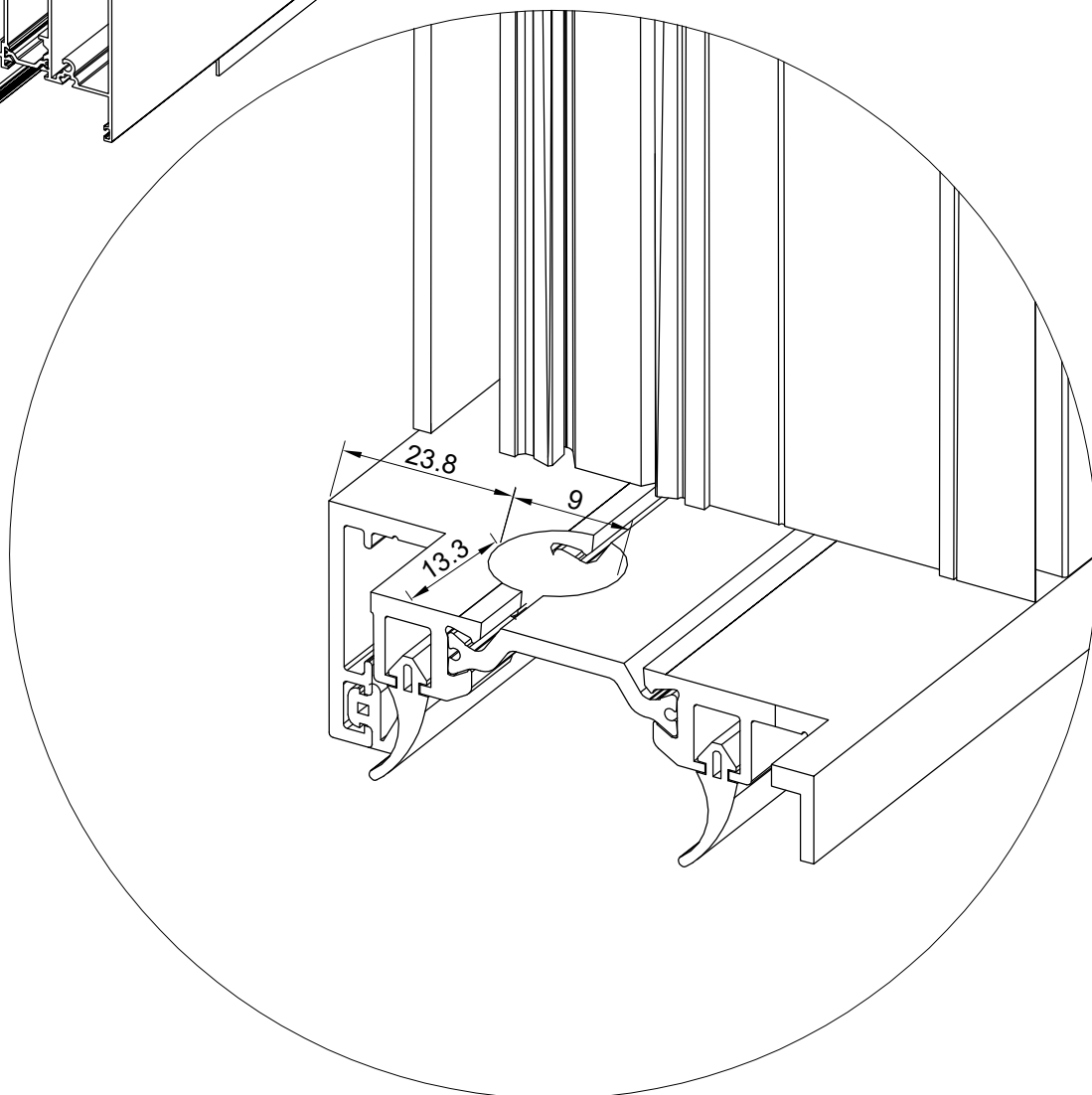
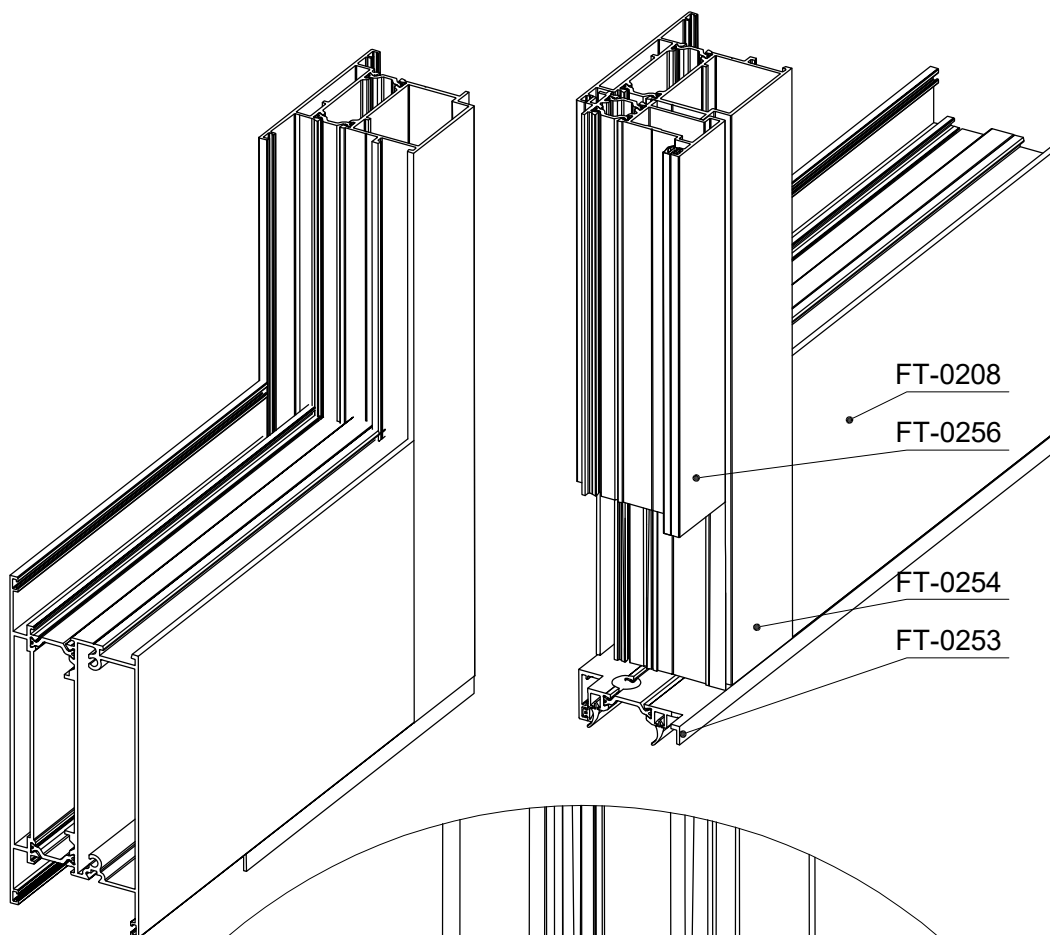


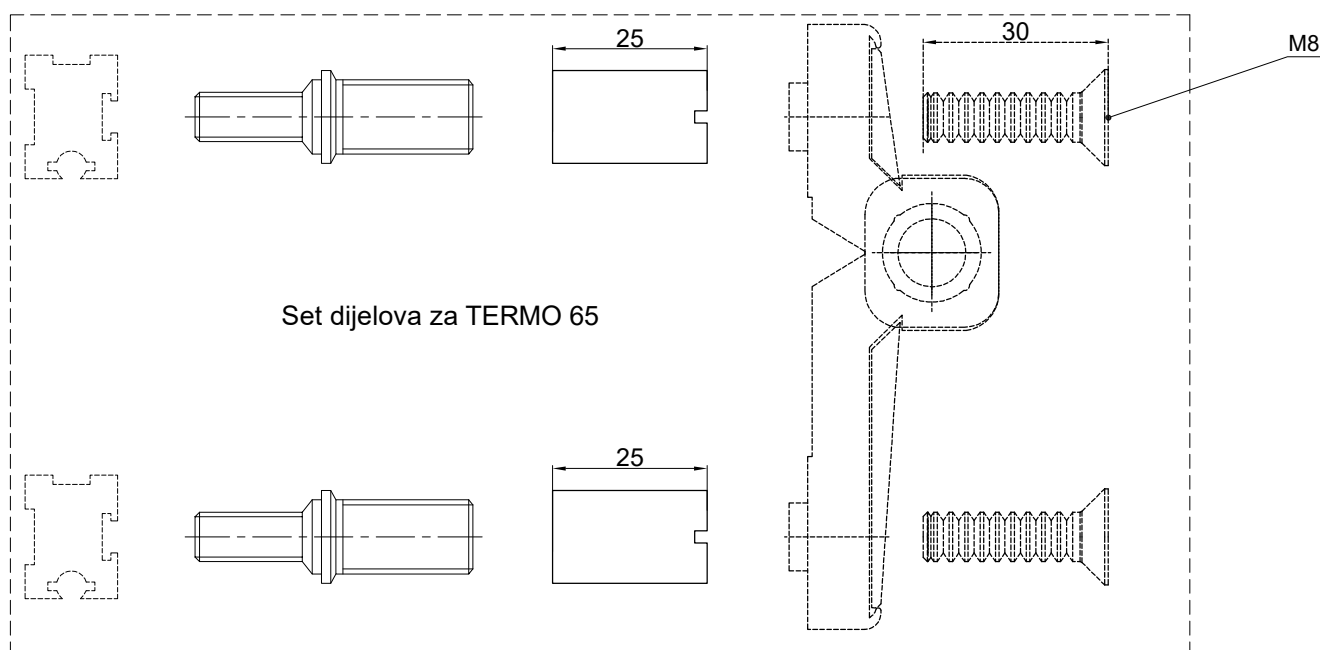
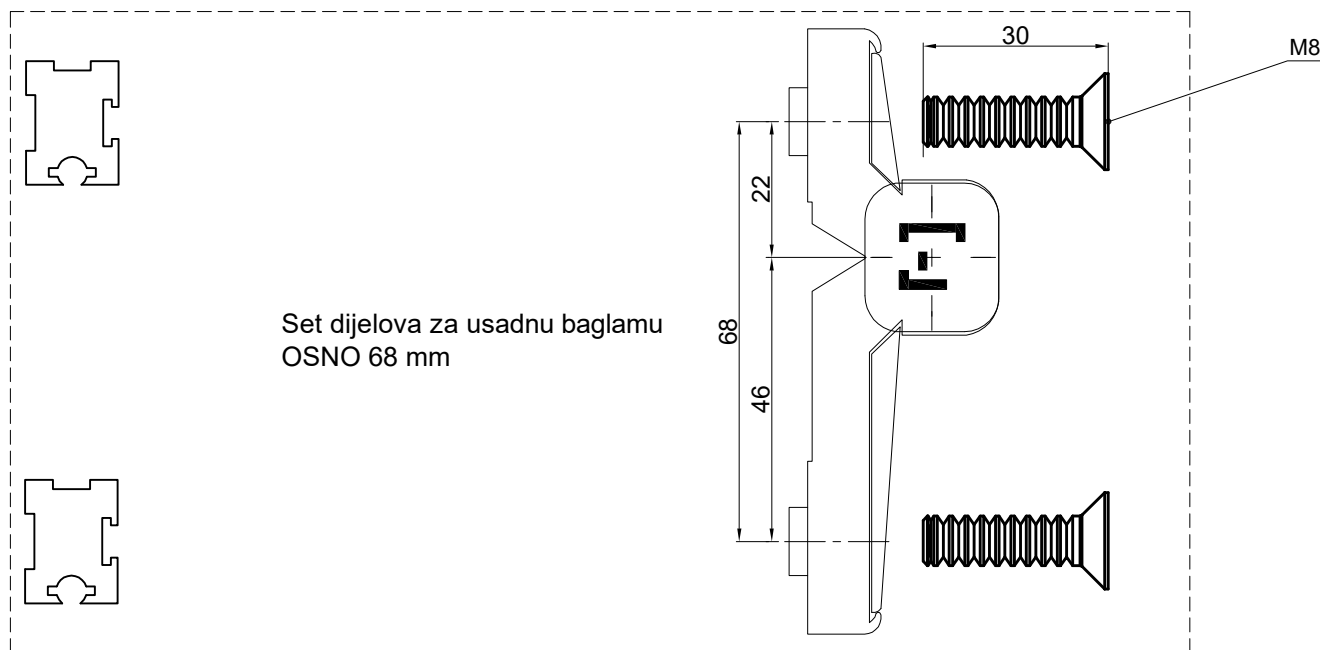
UNUTARNJA DVOKRILNA VRATA



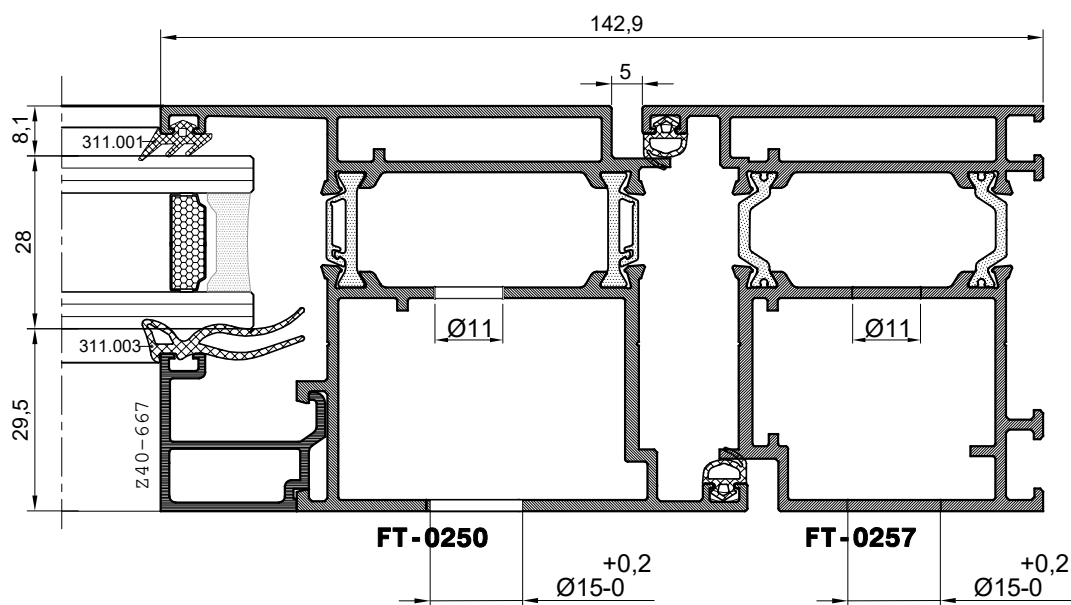
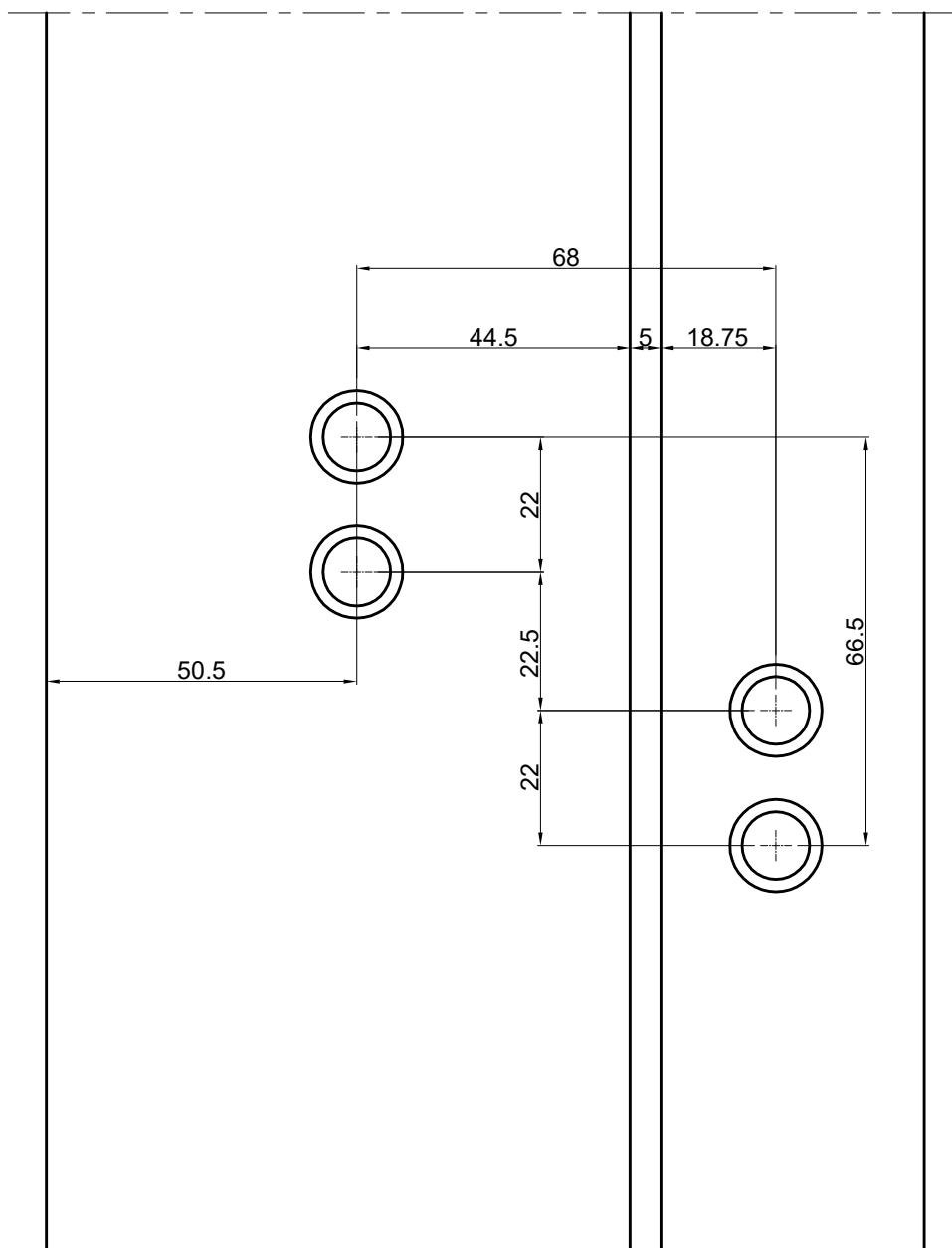








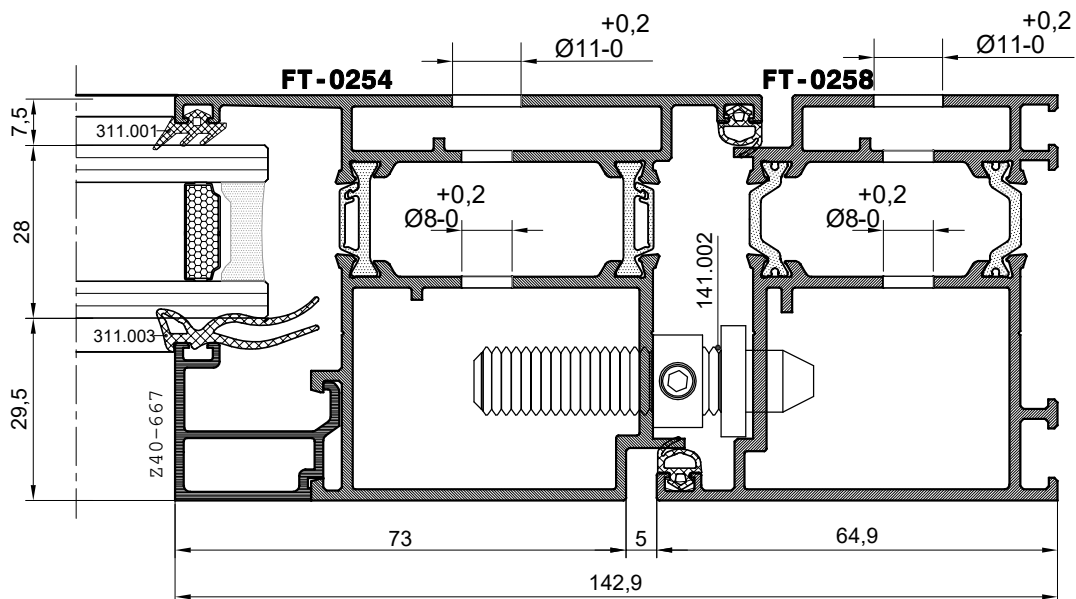
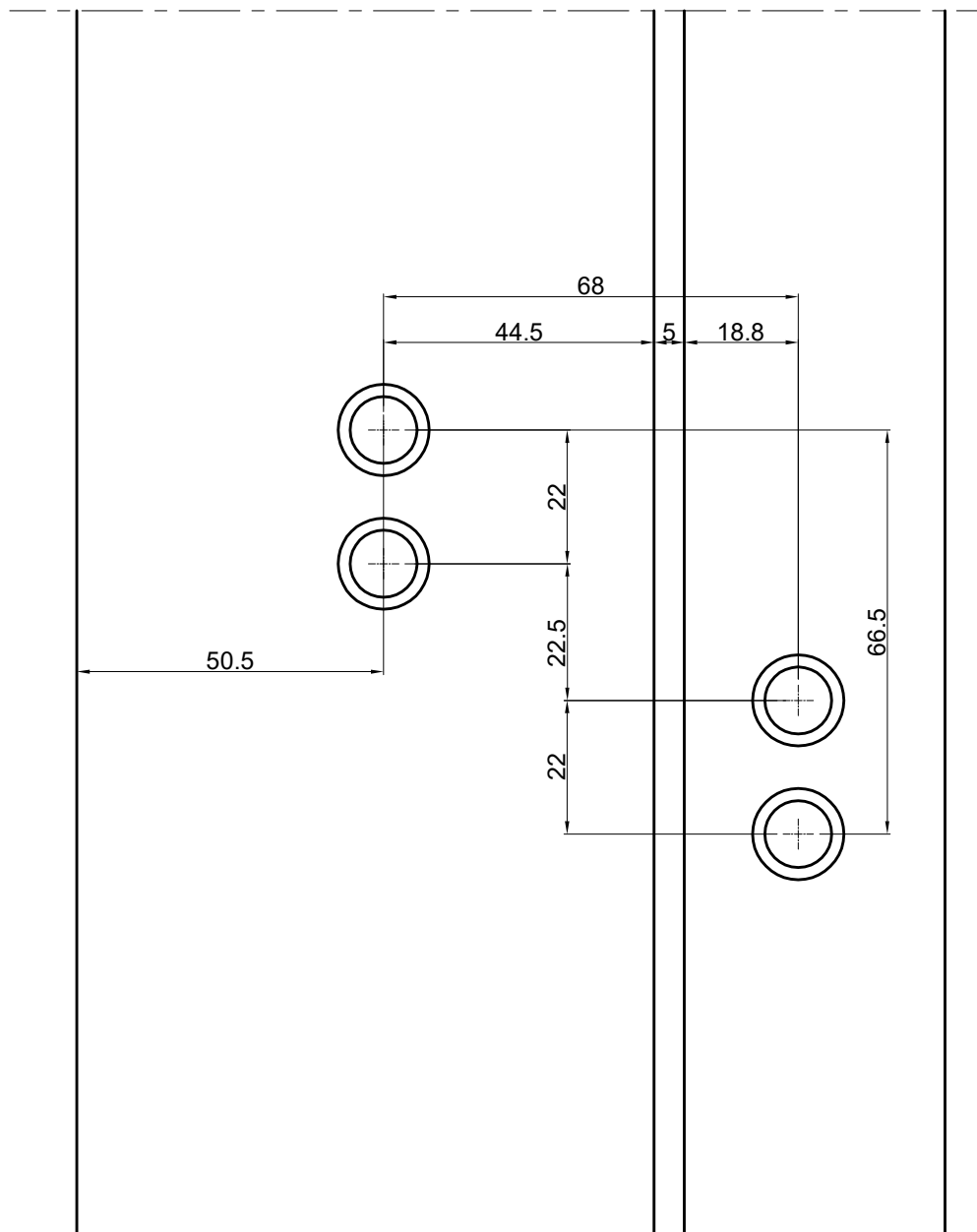
Obrada za baglamu TIP1

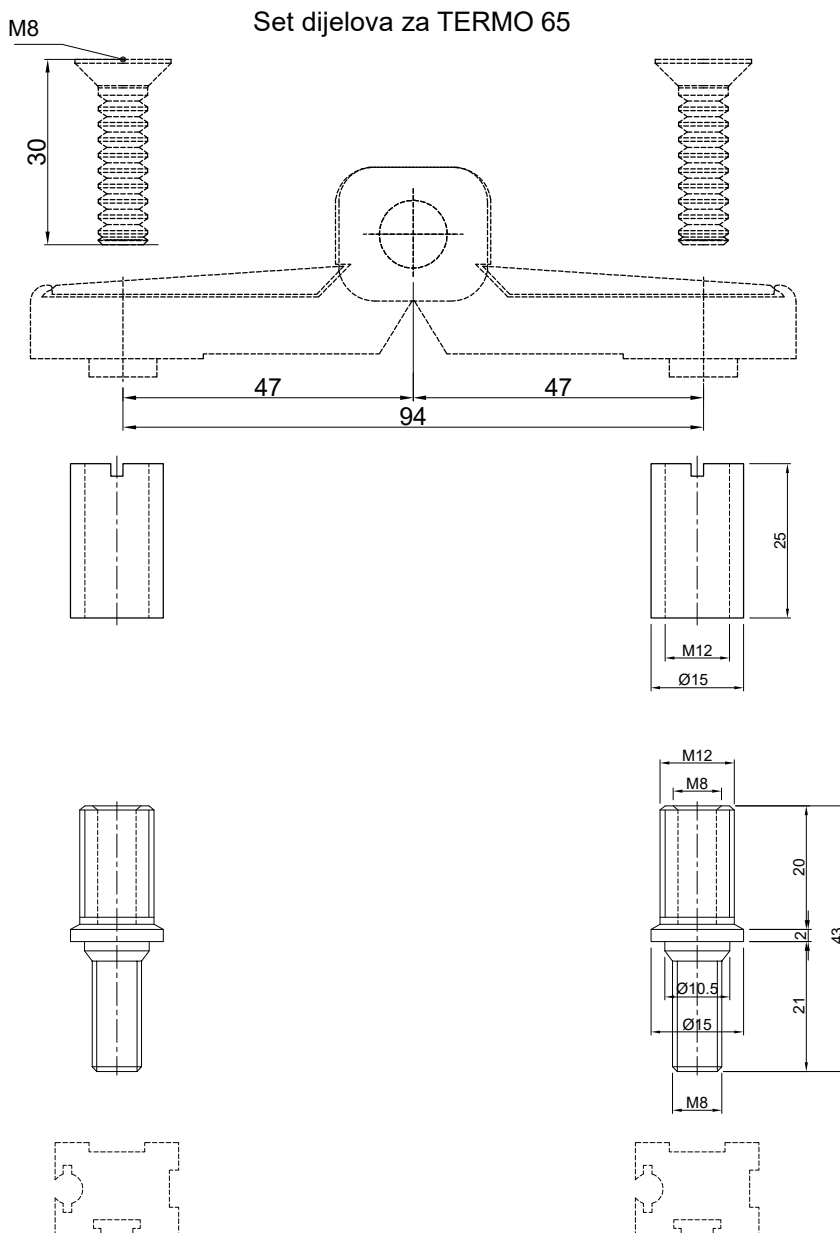
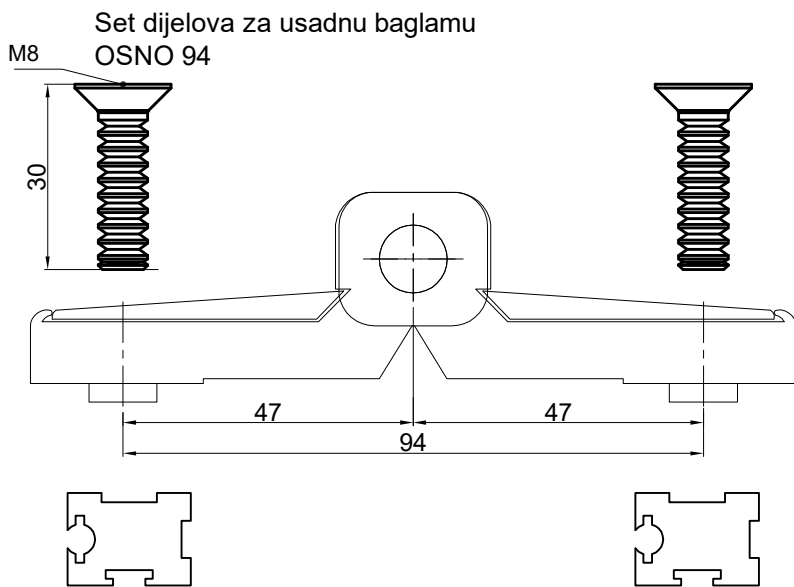




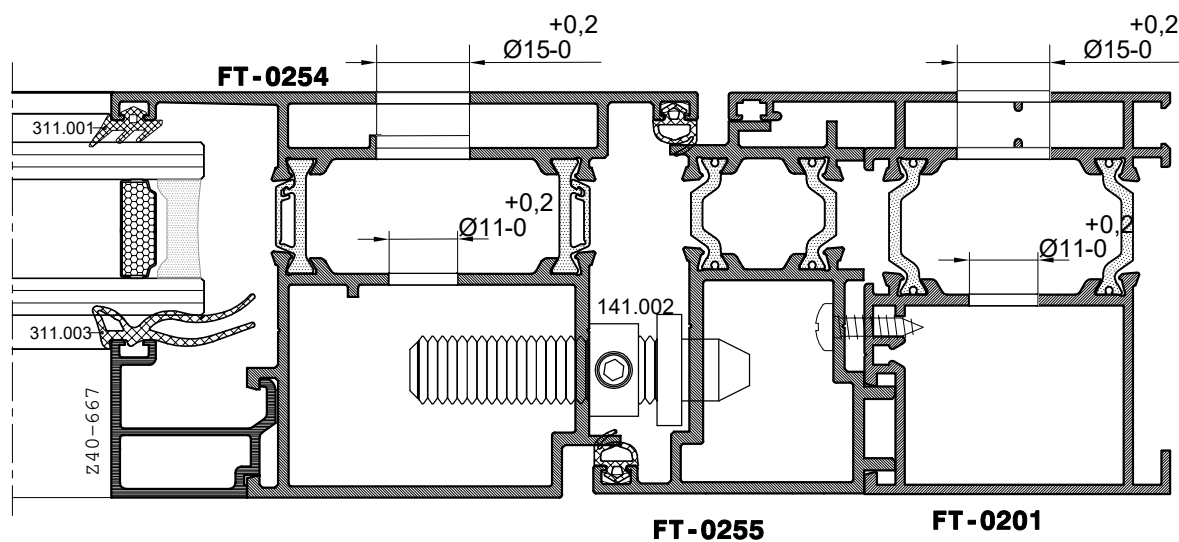
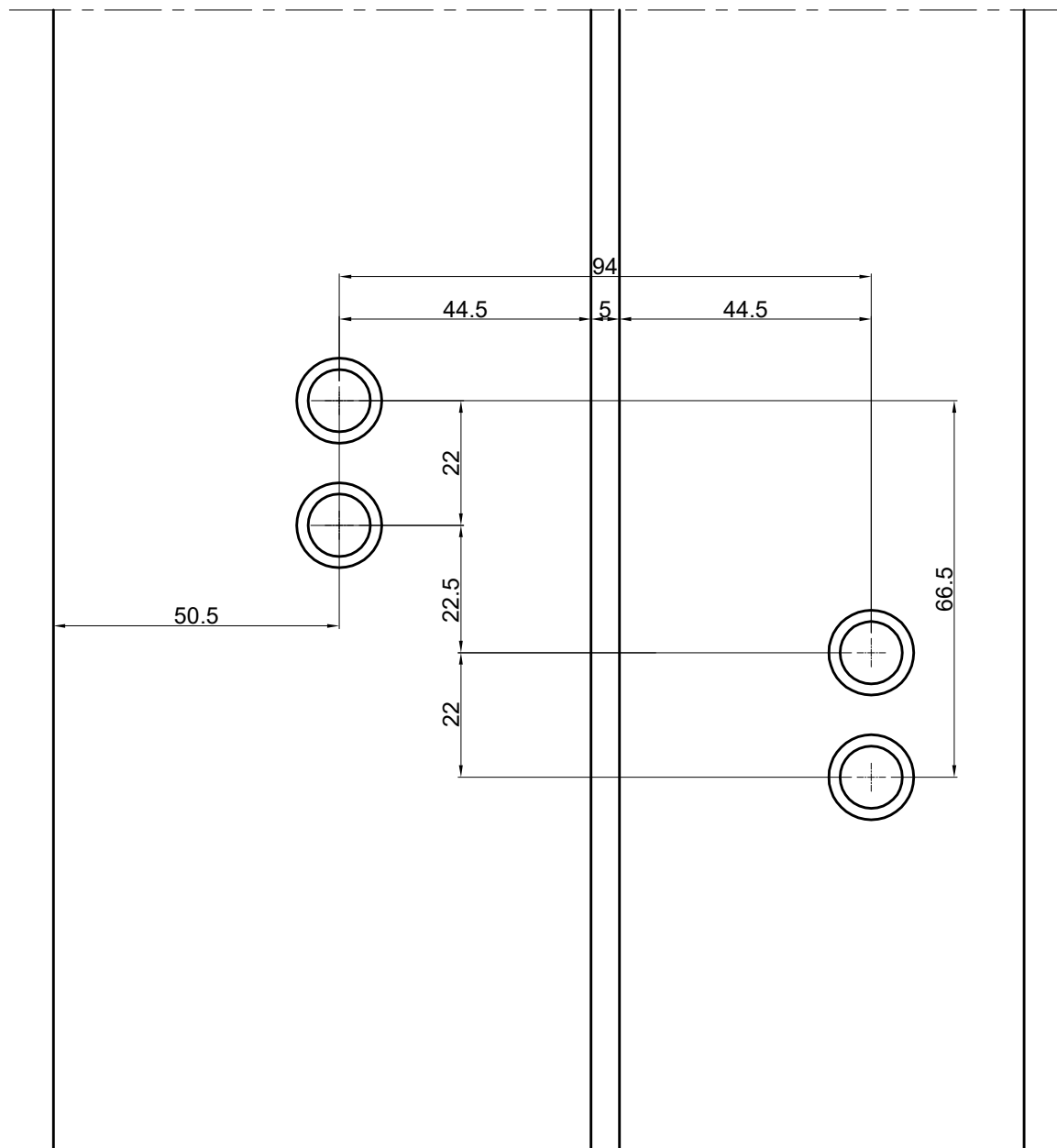


Obrada za baglamu TIP2

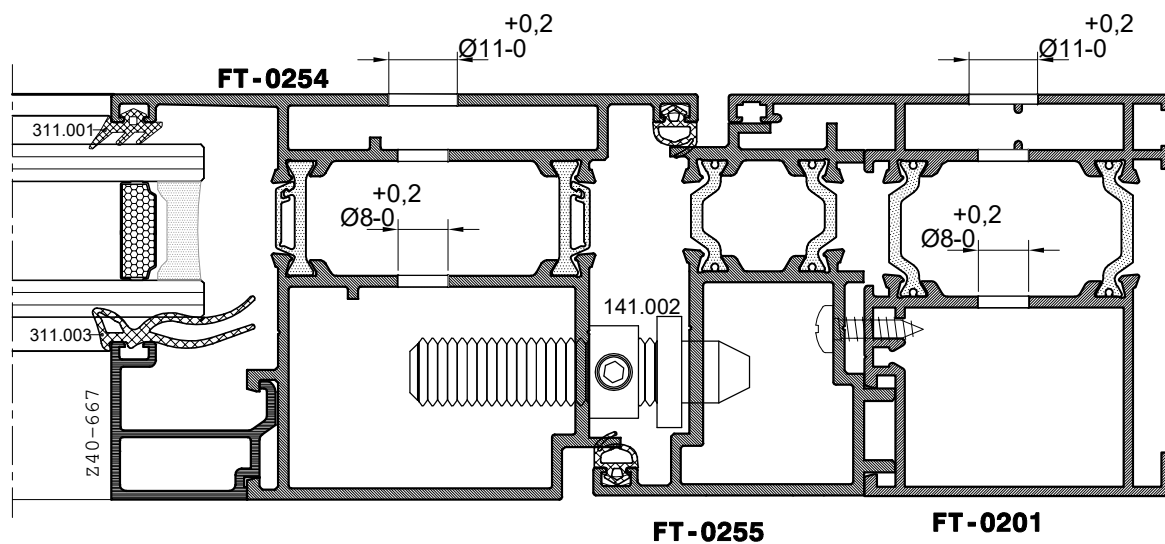
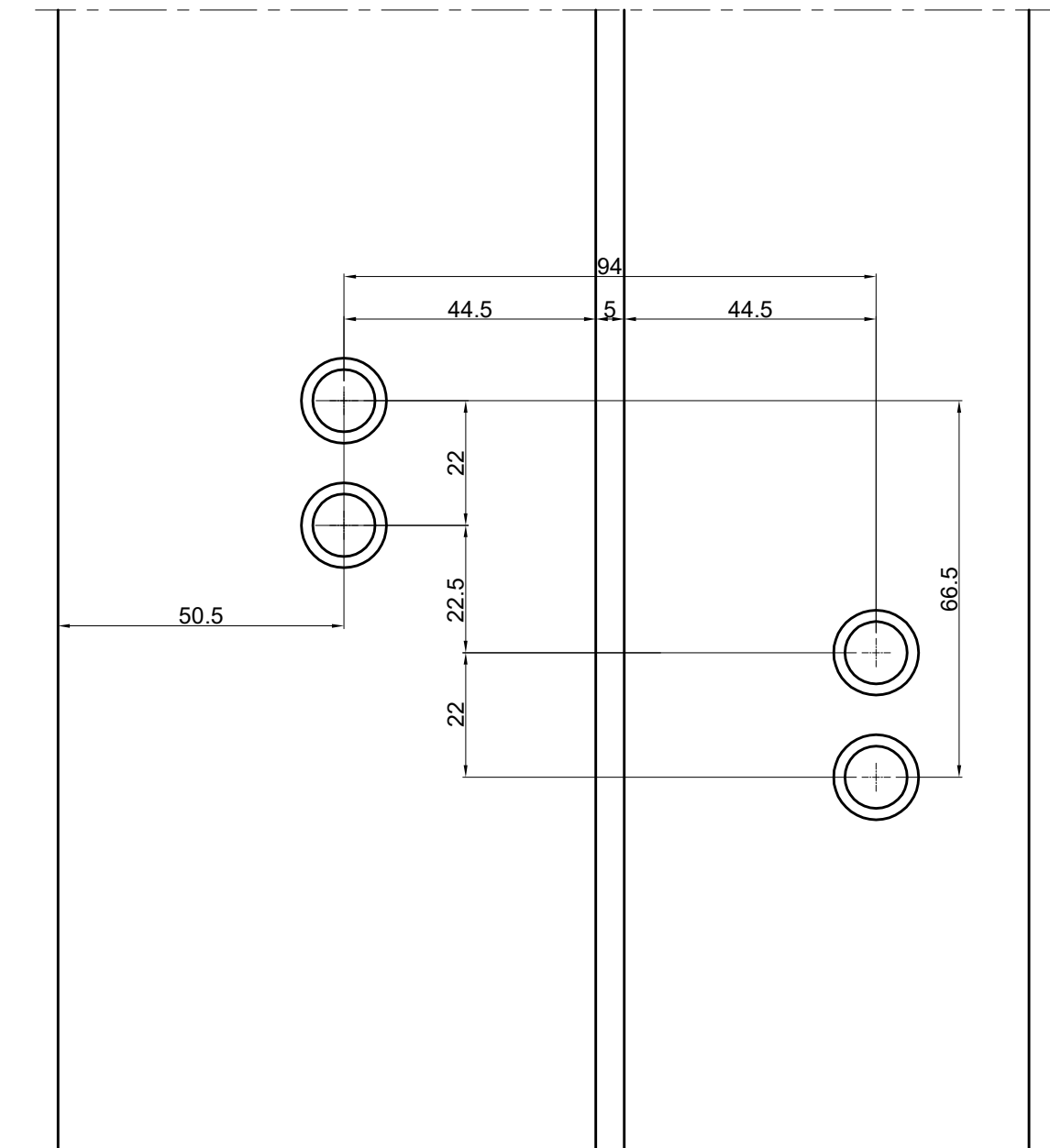


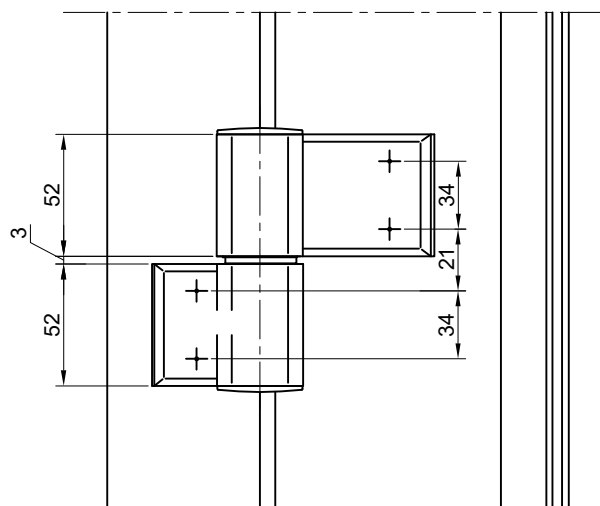
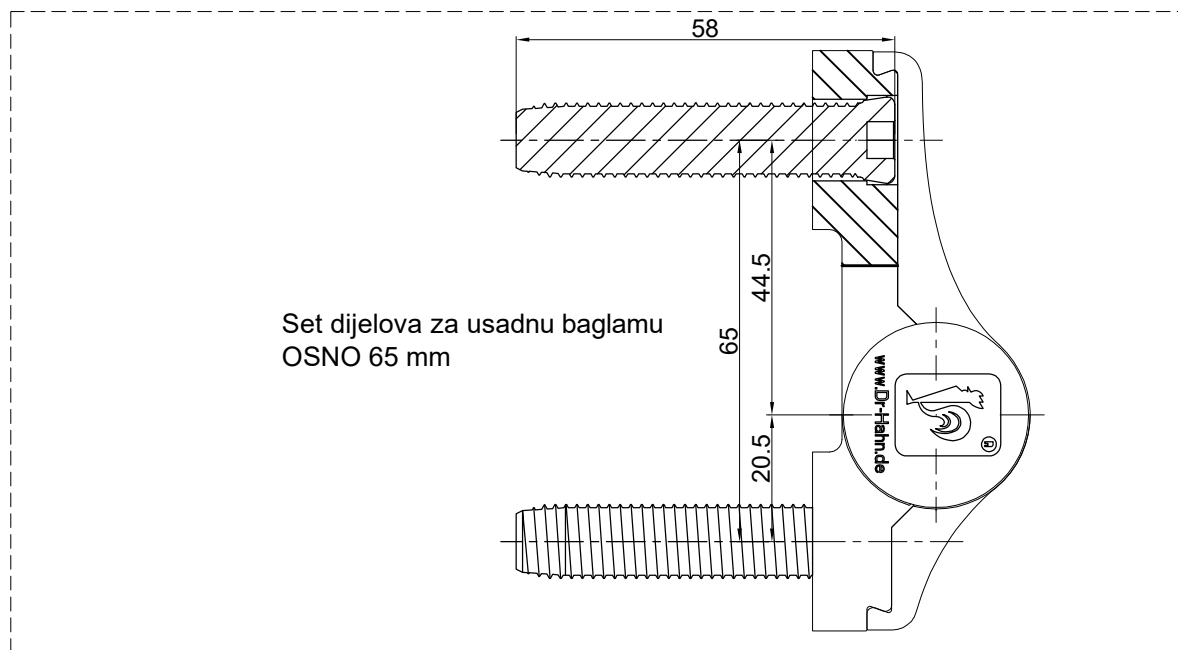


Obrada za baglamu TIP1

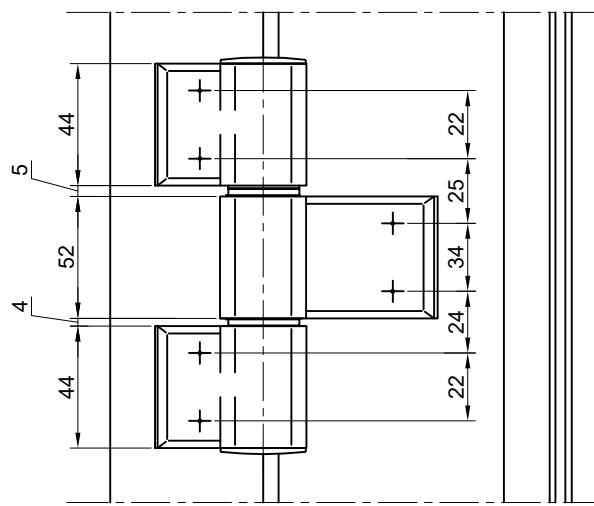


Obrada za baglamu TIP2





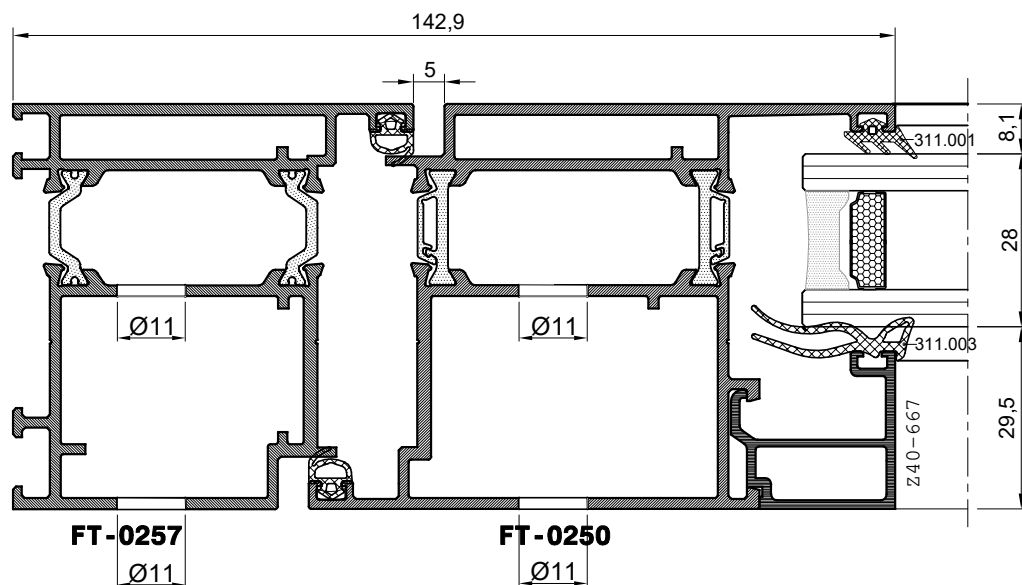
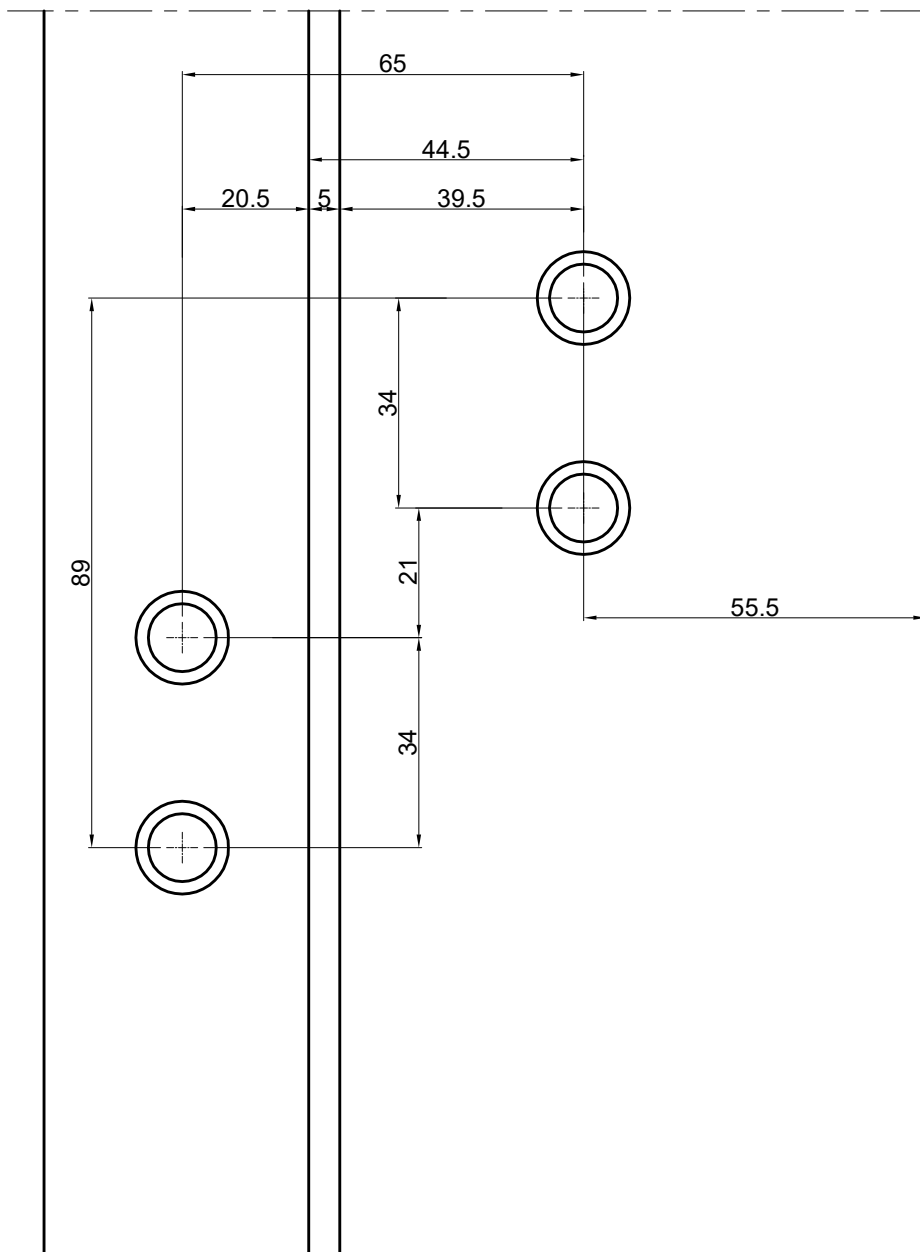
Dvodjelna šarka tipa TB4



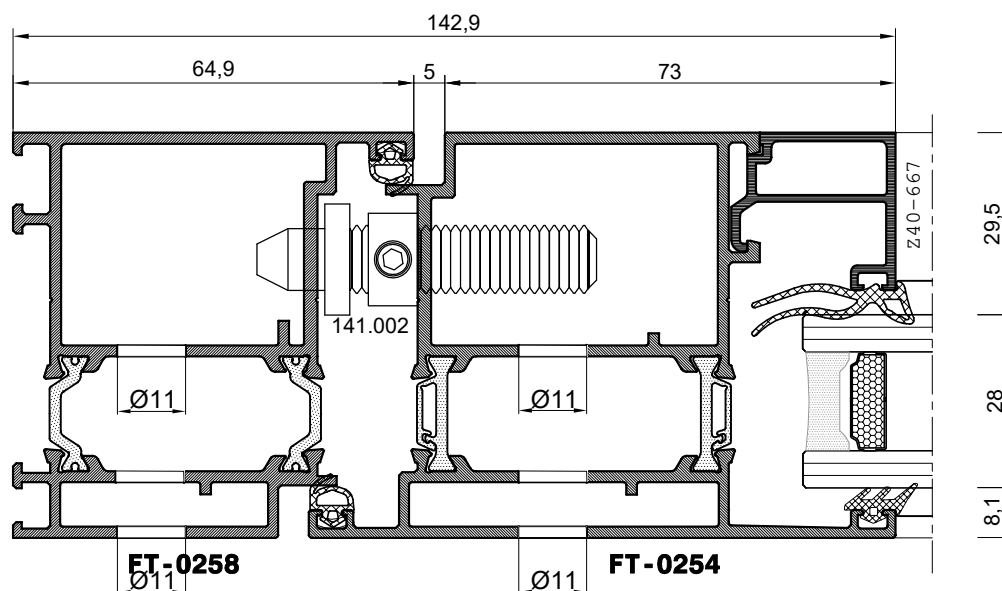
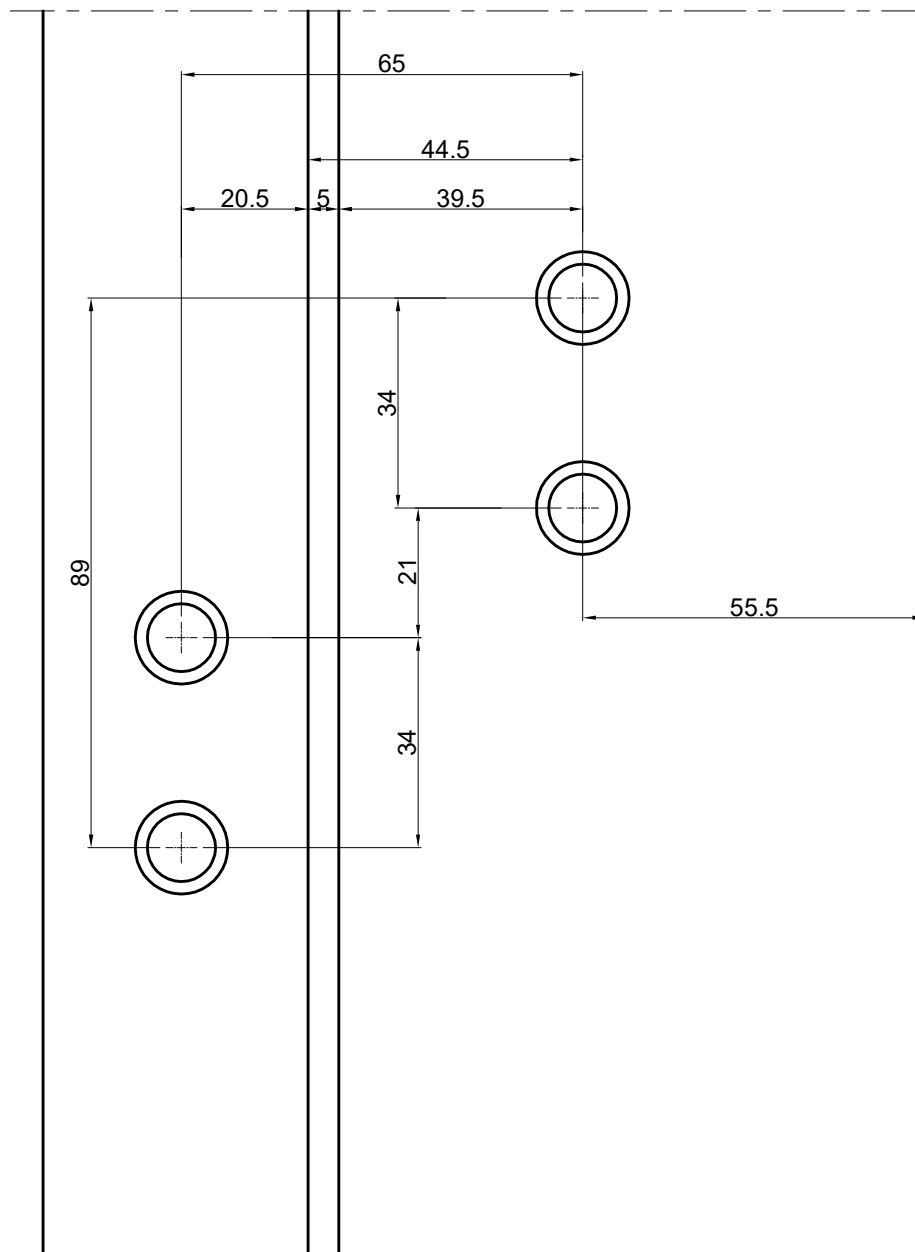
Trodjelna šarka tipa TB4

Rastojanje između vanjskih šarki je 350 mm manje od visine krila. Za visine krila veće od 2200 mm potrebno je staviti dodatnu šarku u sredini krila kako bi se obezbjedilo bolje prijanjanje brtvi na profil rama. Pri proračunu šarki nisu uzeta u obzir opterećenja koja nastaju na vratima koja su od javnog karaktera (škole, bolnice i sl.), niti vrata na koja se ugrađuju sistemi za automatsko otvaranje i zatvaranje. Ukoliko imate namjeru koristiti vrata za takvu namjenu molimo vas da nam se obratite kako bi dobili odgovarajući raspored kao i vrstu šarki.

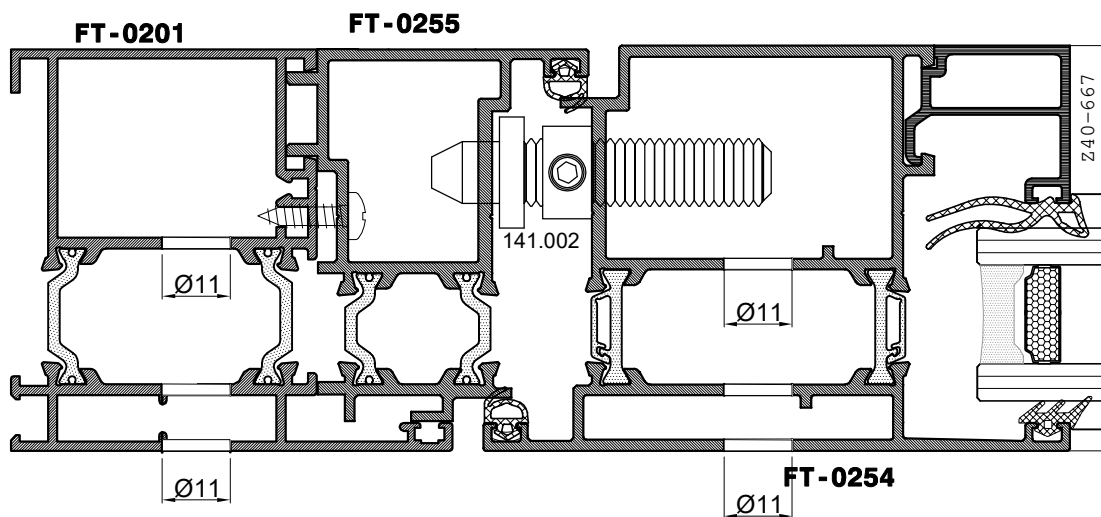
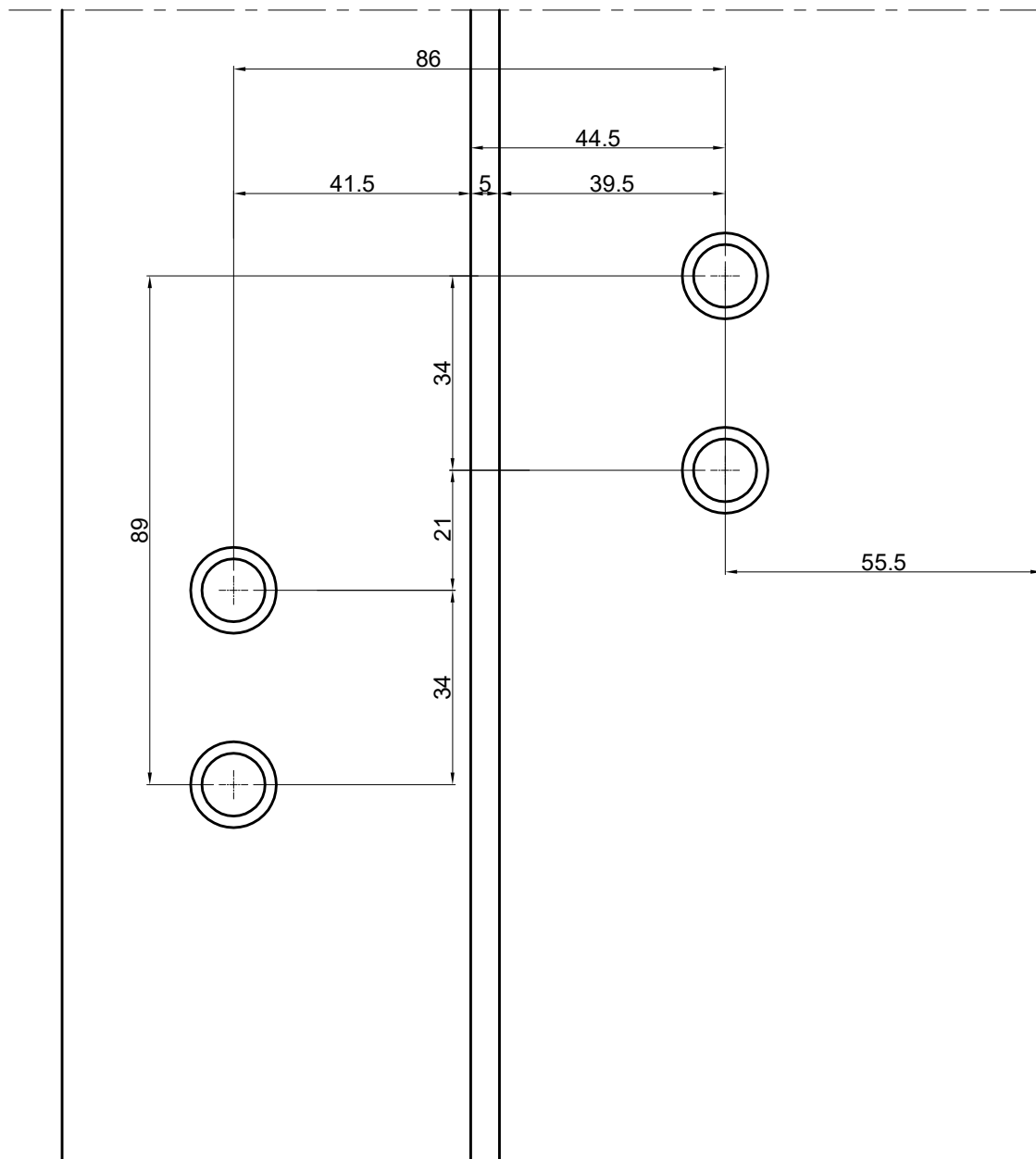
Obrada za baglamu TIP DR.HAHN TB4 (dvodjelna)



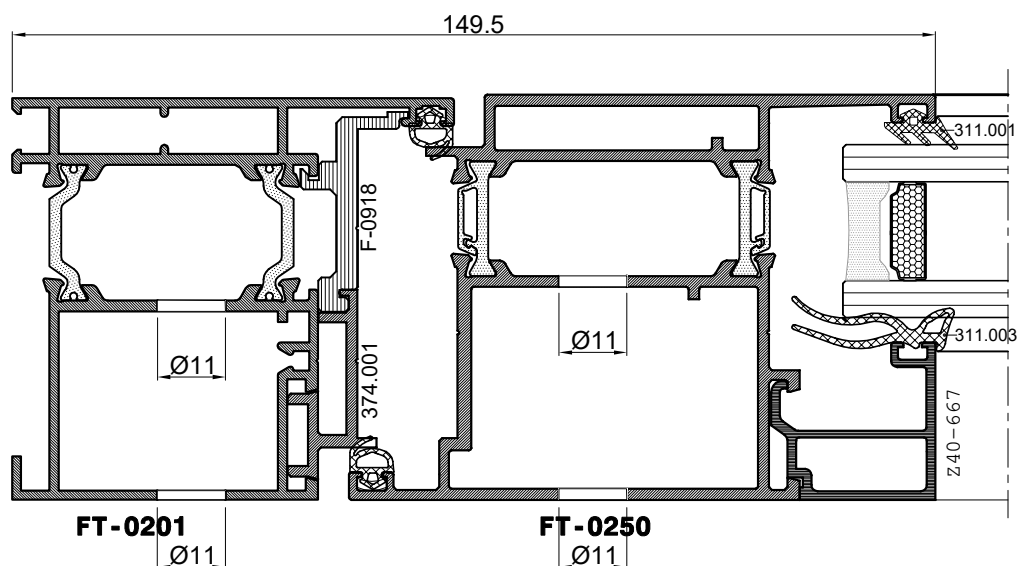
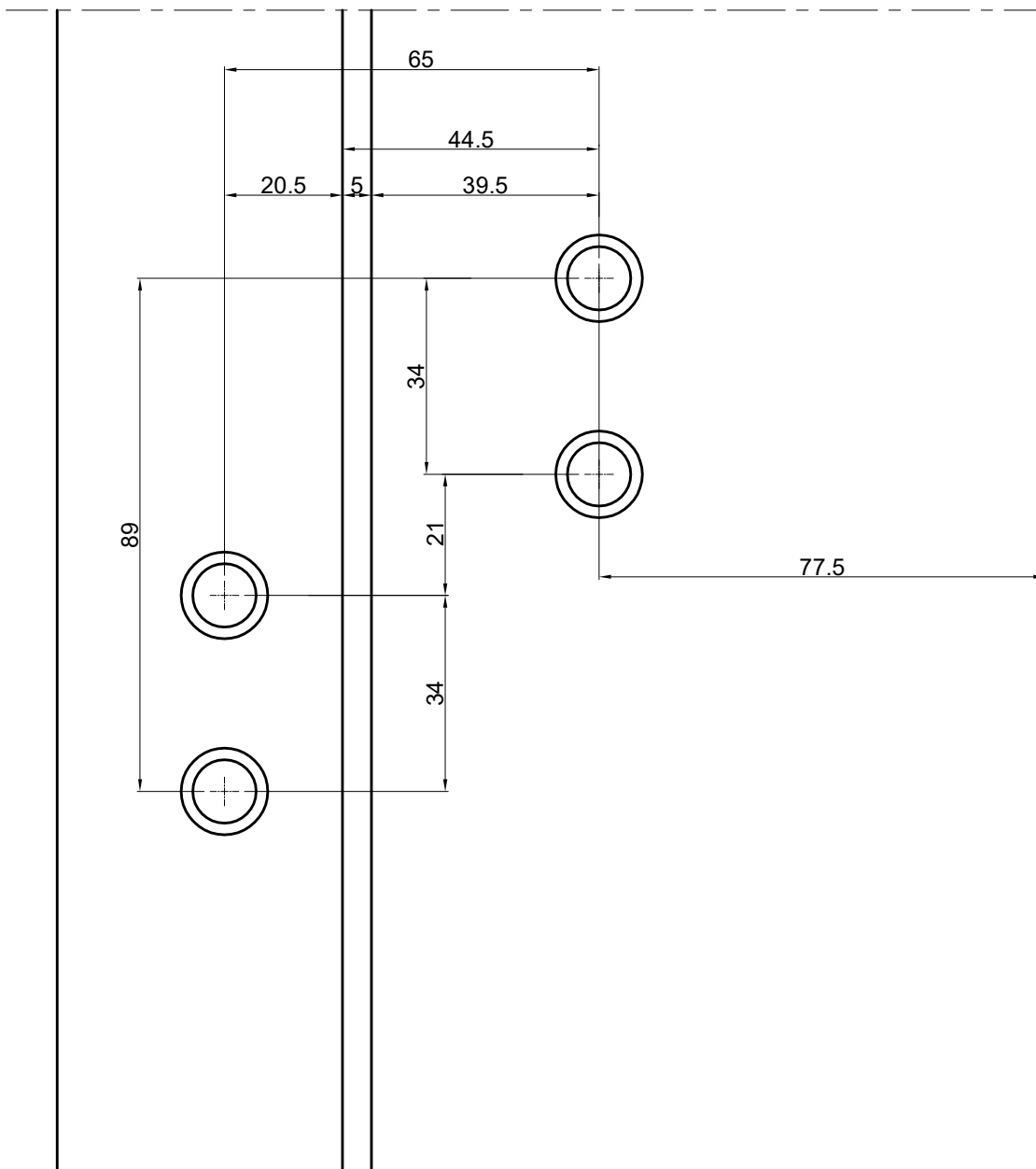
Obrada za baglamu TIP DR.HAHN TB4 (dvodjelna)



Obrada za baglamu TIP DR.HAHN TB4 (dvodjelna)

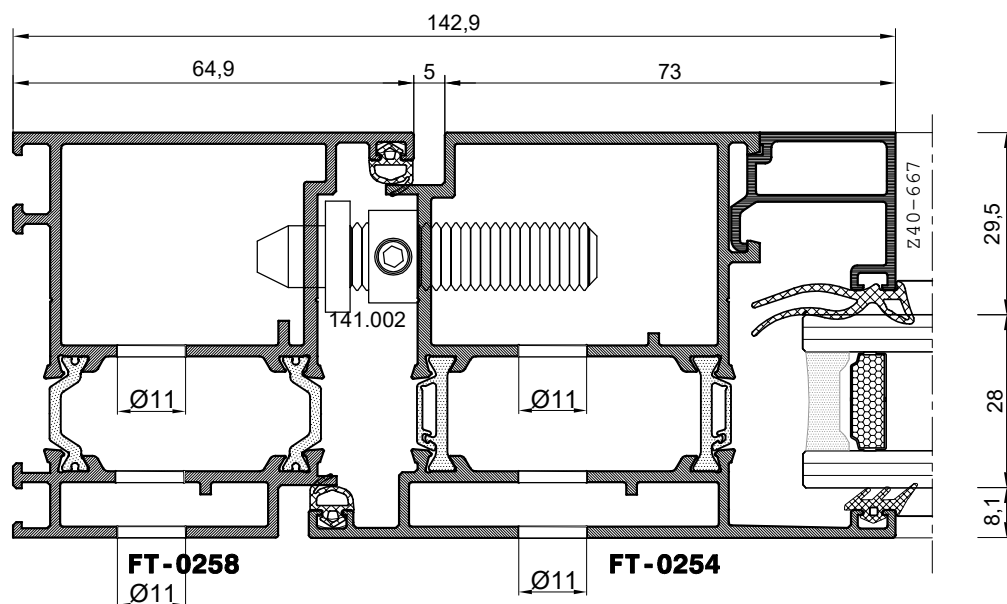
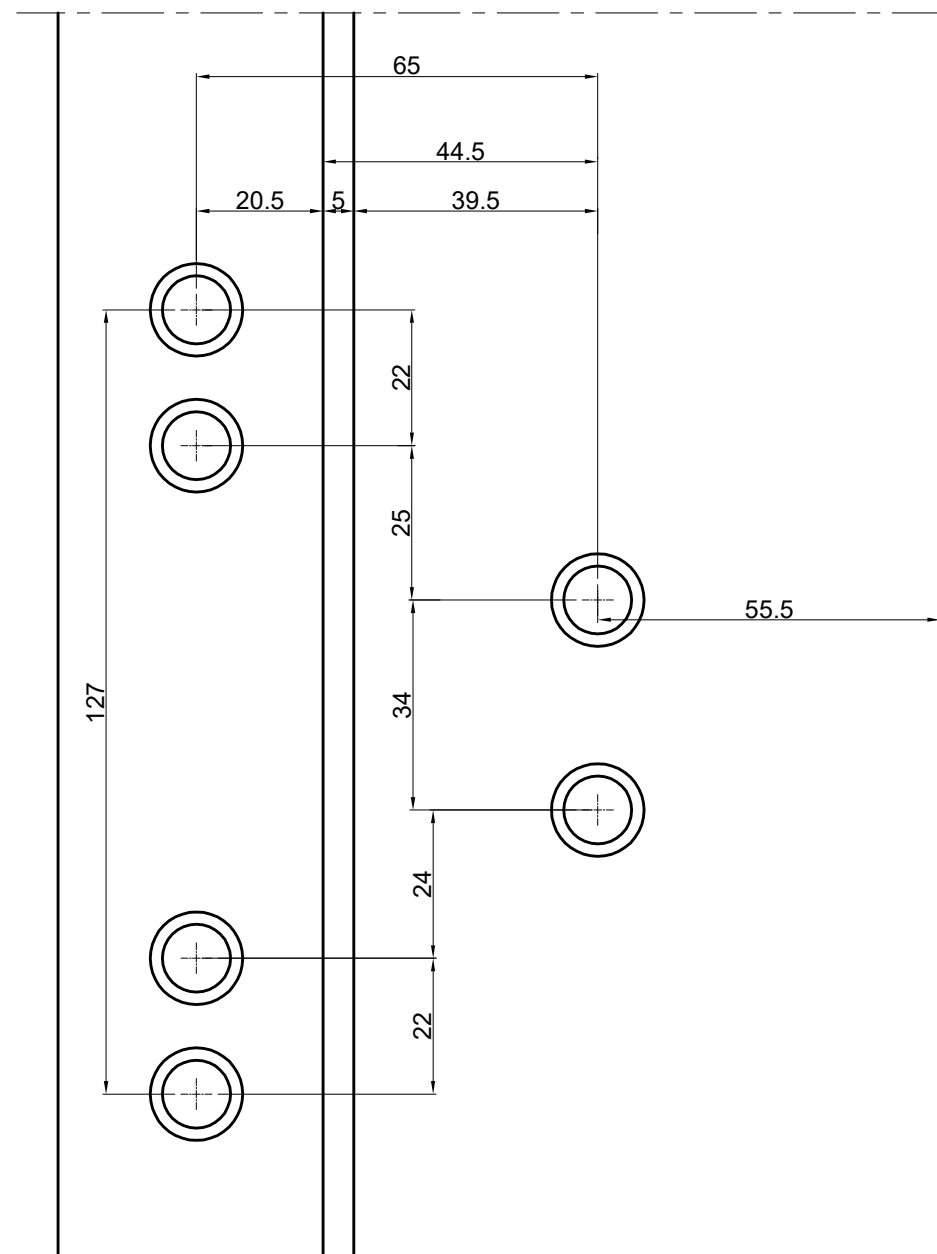


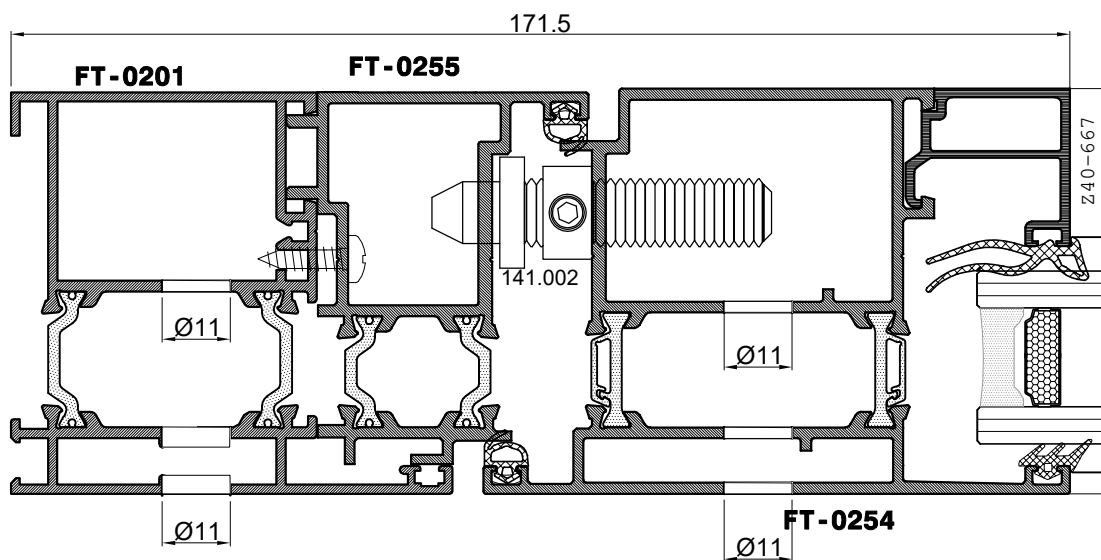
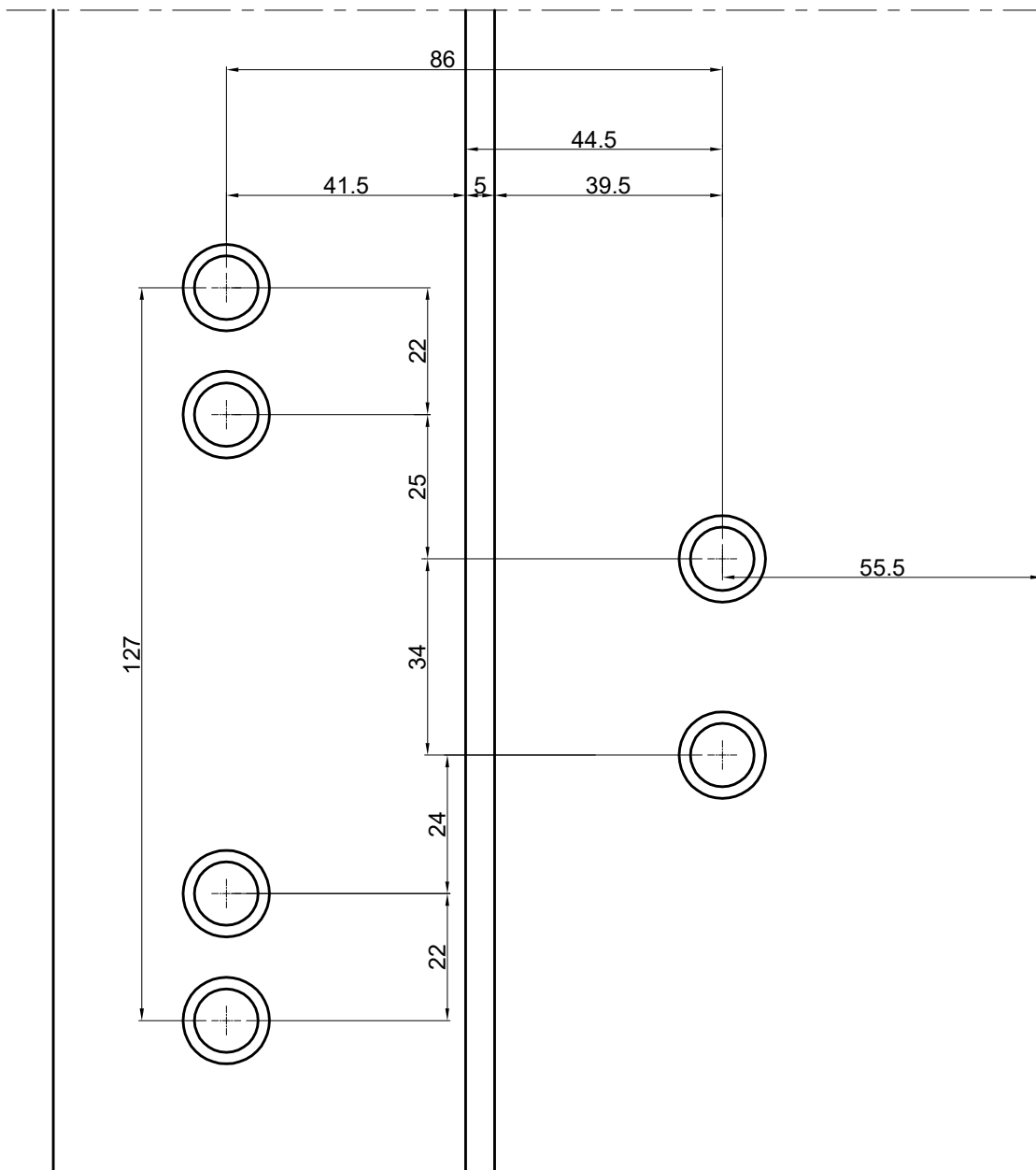
Obrada za baglamu TIP DR.HAHN TB4 (dvodjelna)

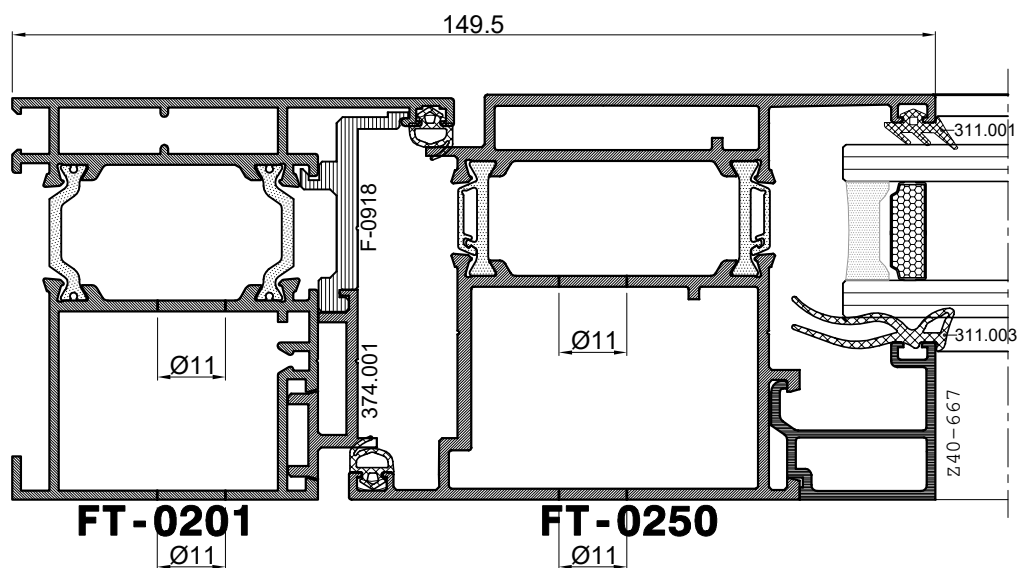
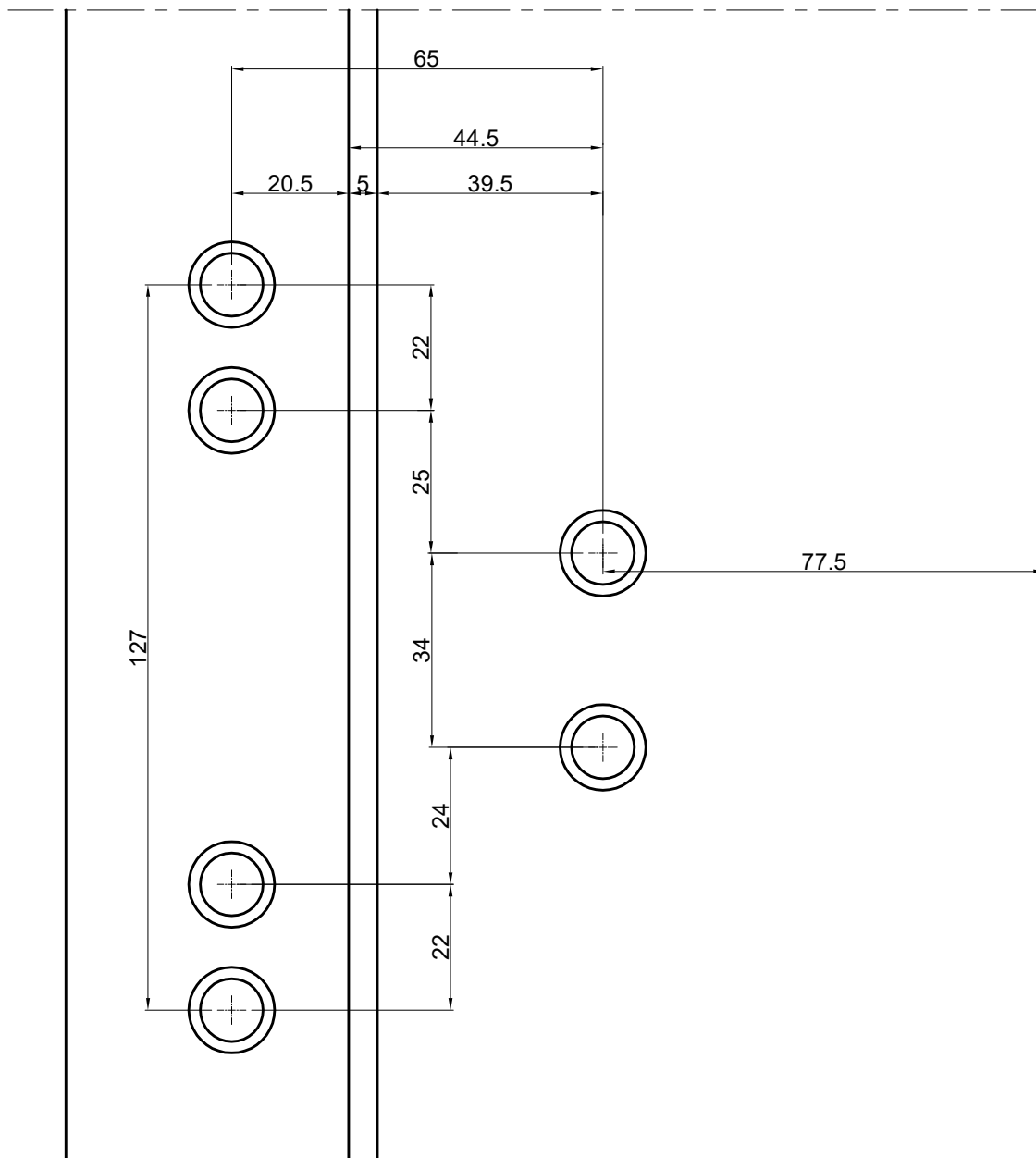




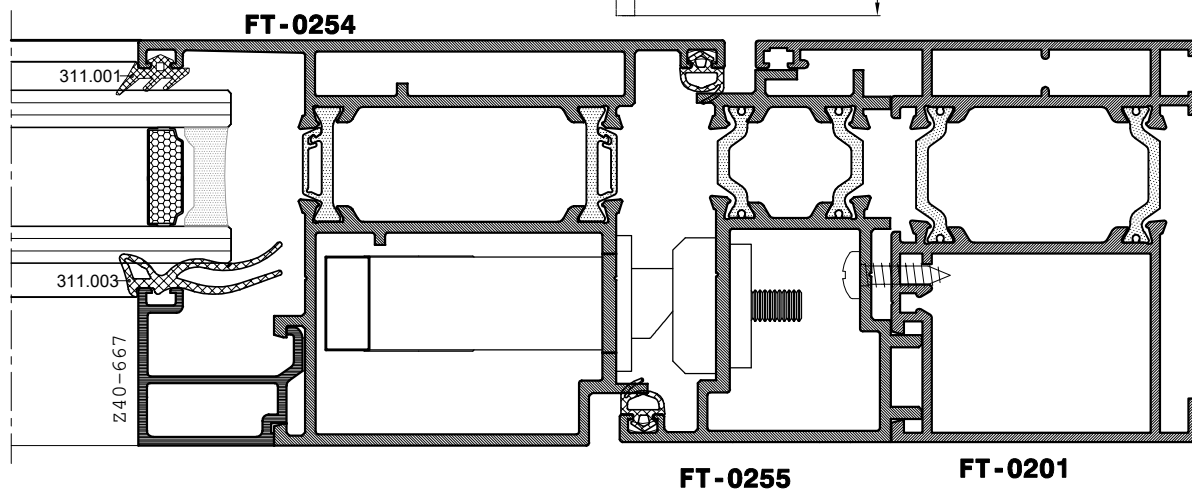
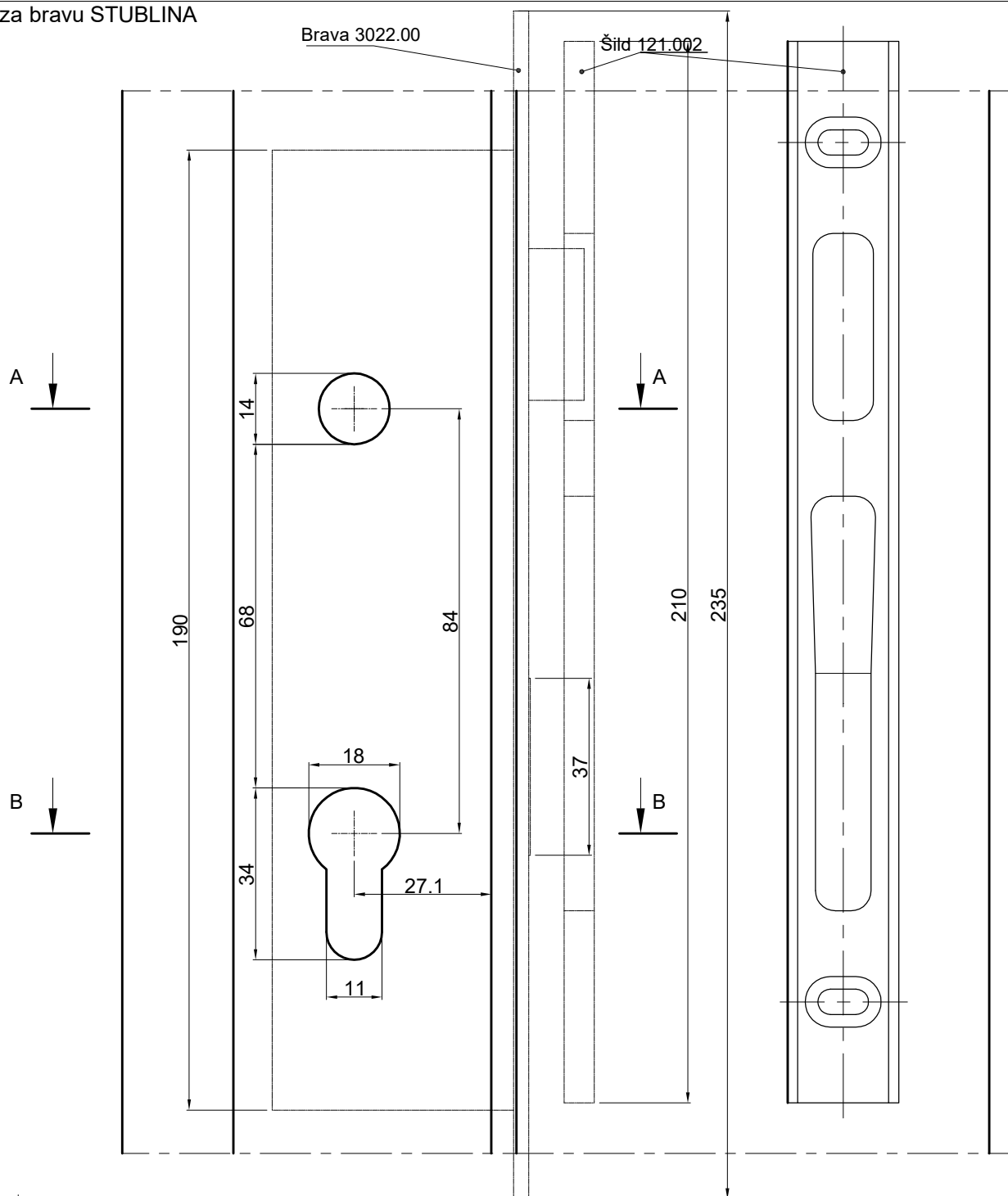
Obrada za baglamu TIP1



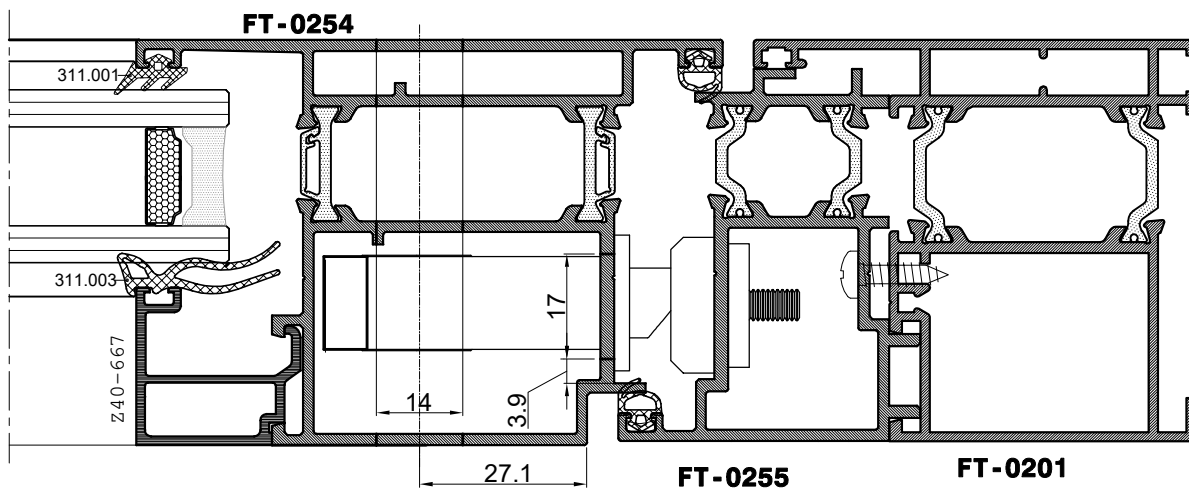




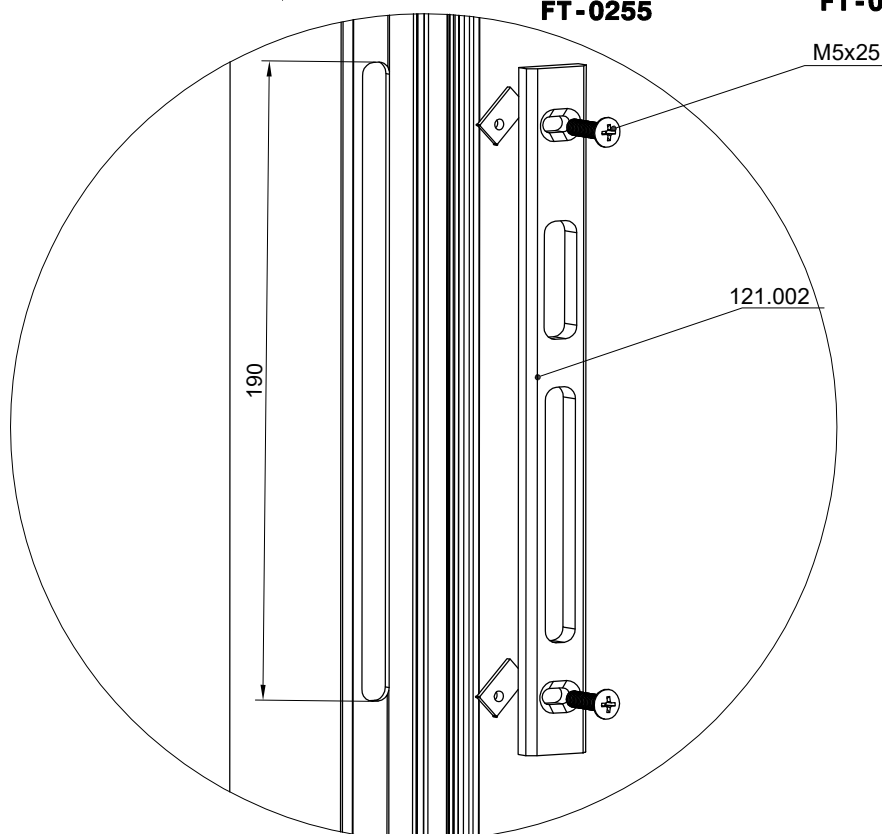
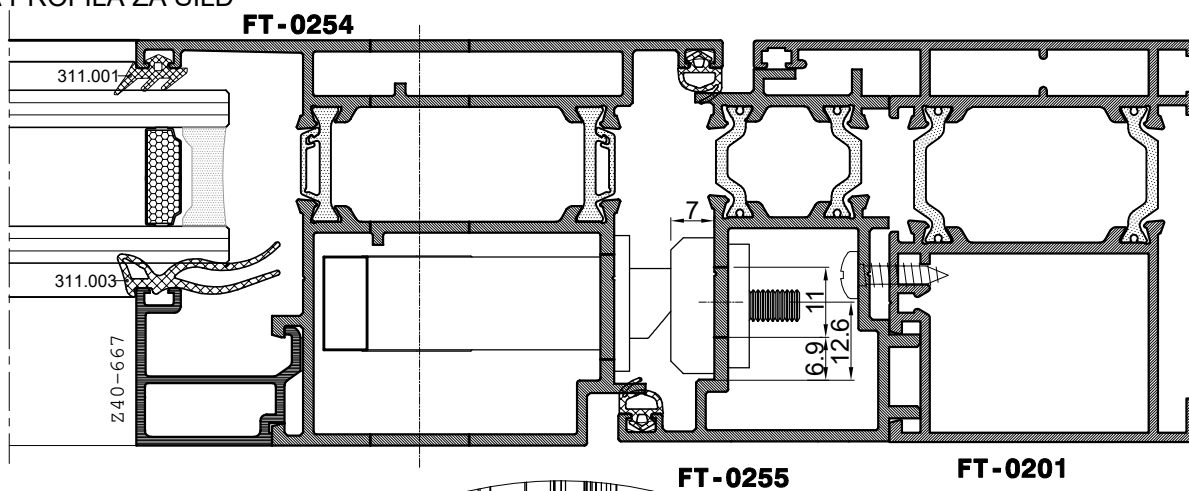
Obrada za bravu STUBLINA



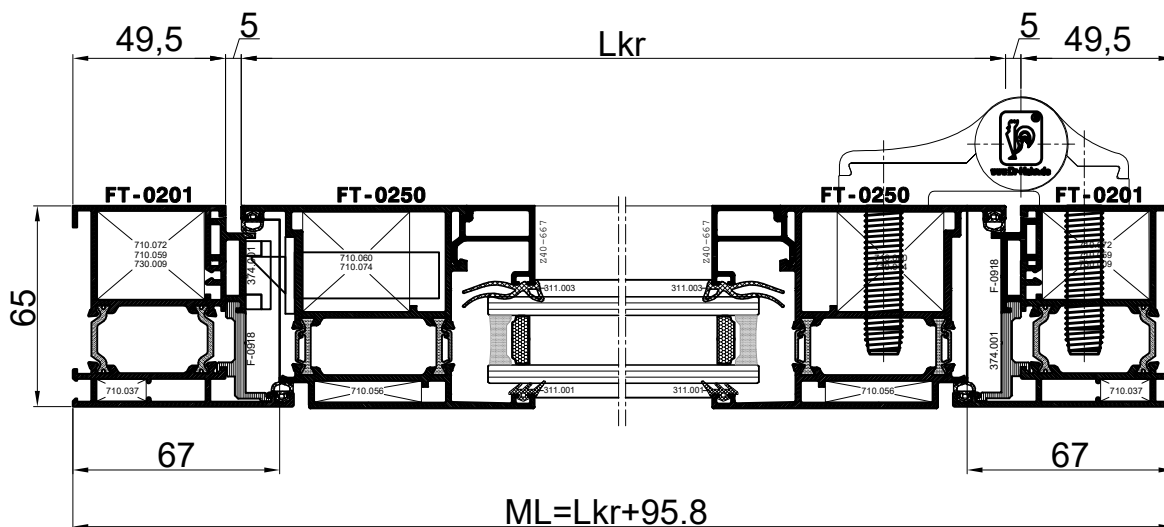
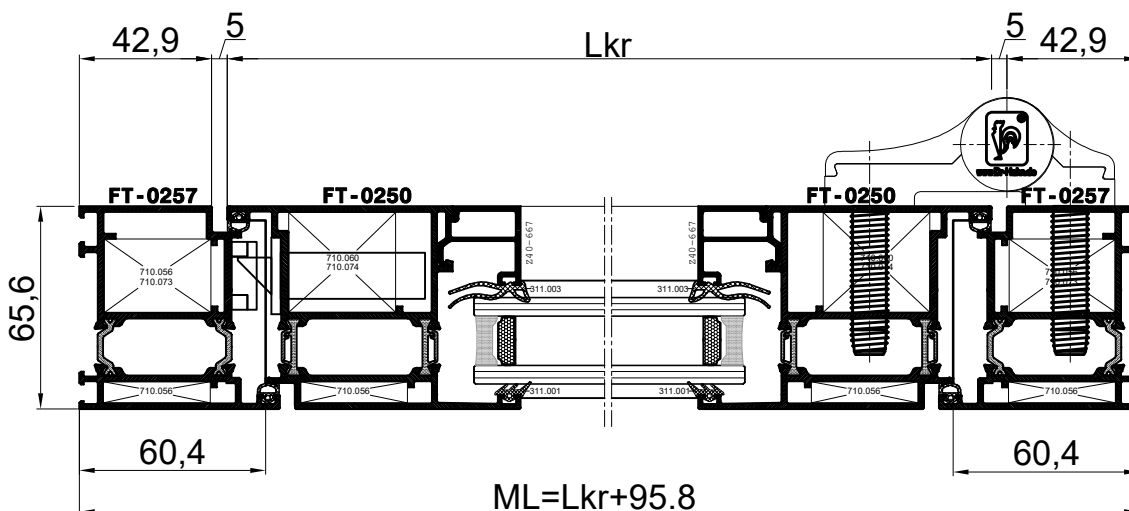
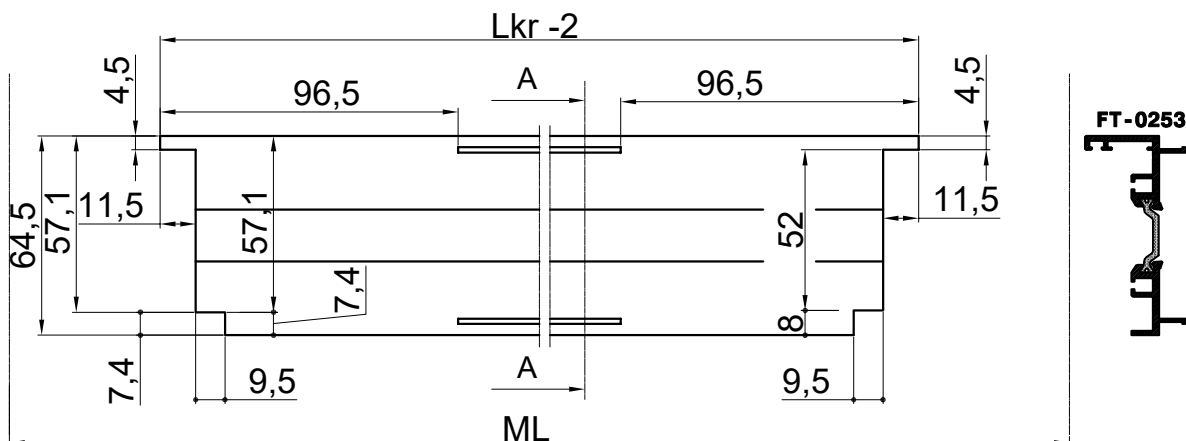
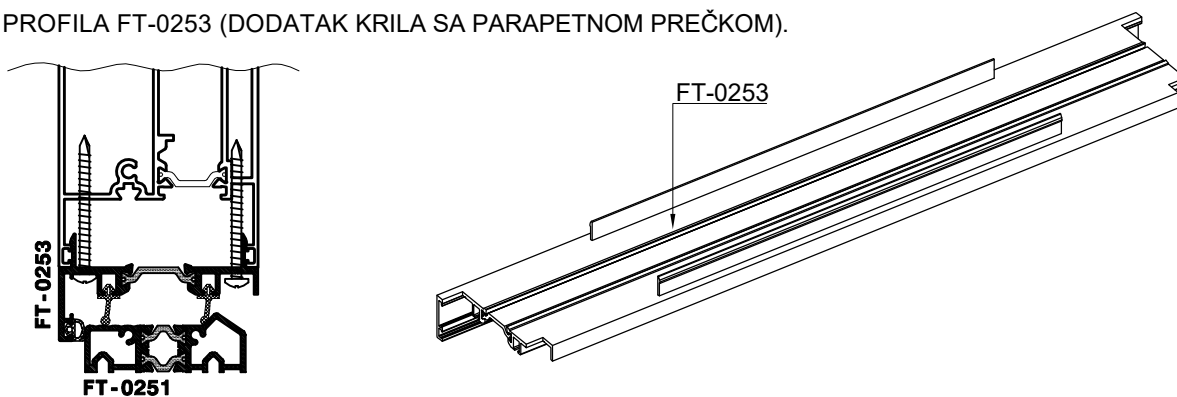
PRESJEK A-A  
OBRADA PROFILA ZA ŠILD BRAVE



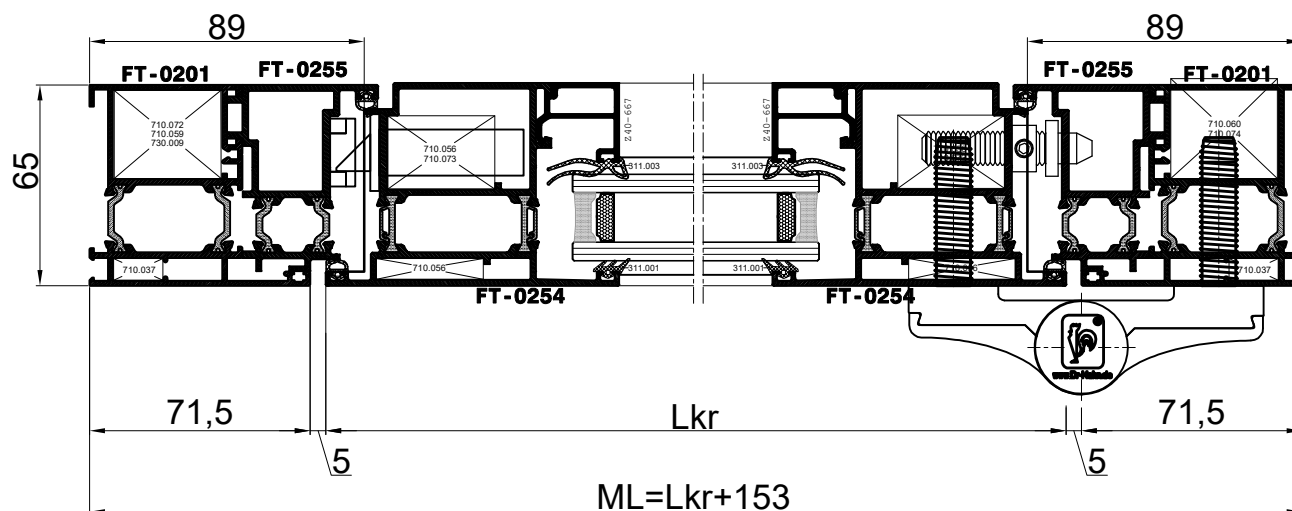
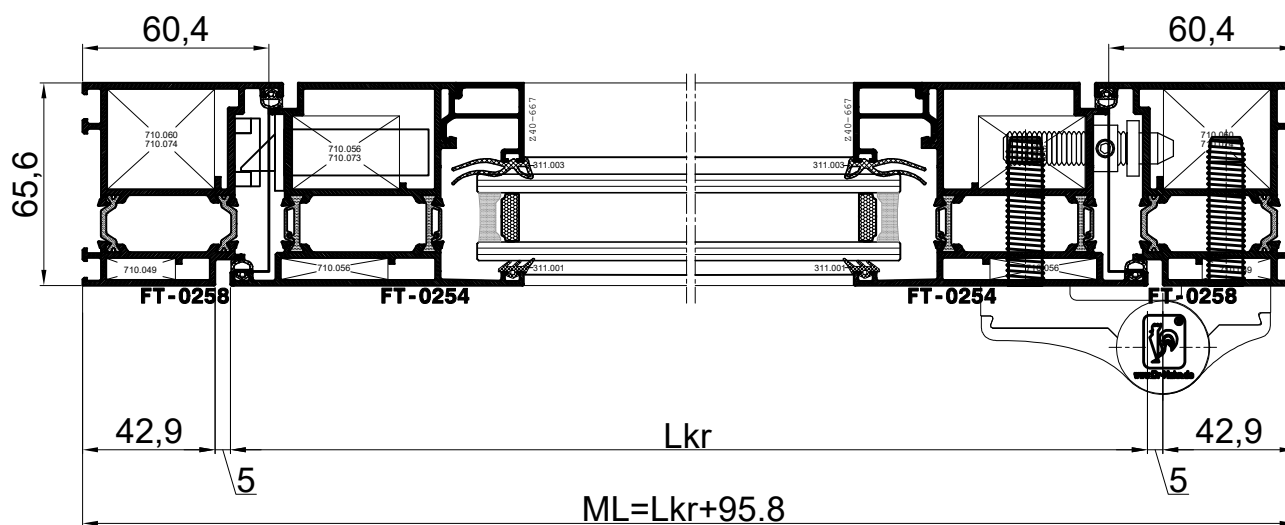
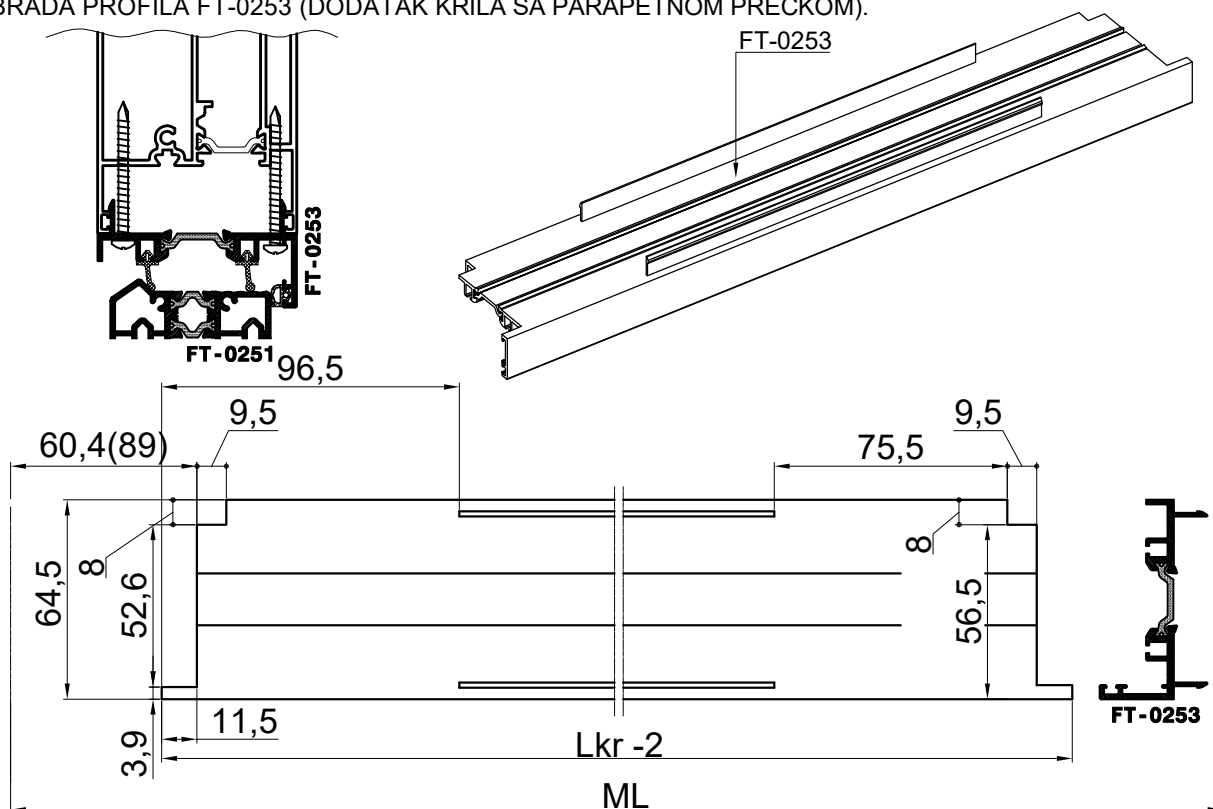
PRESJEK B-B  
OBRADA PROFILA ZA ŠILD



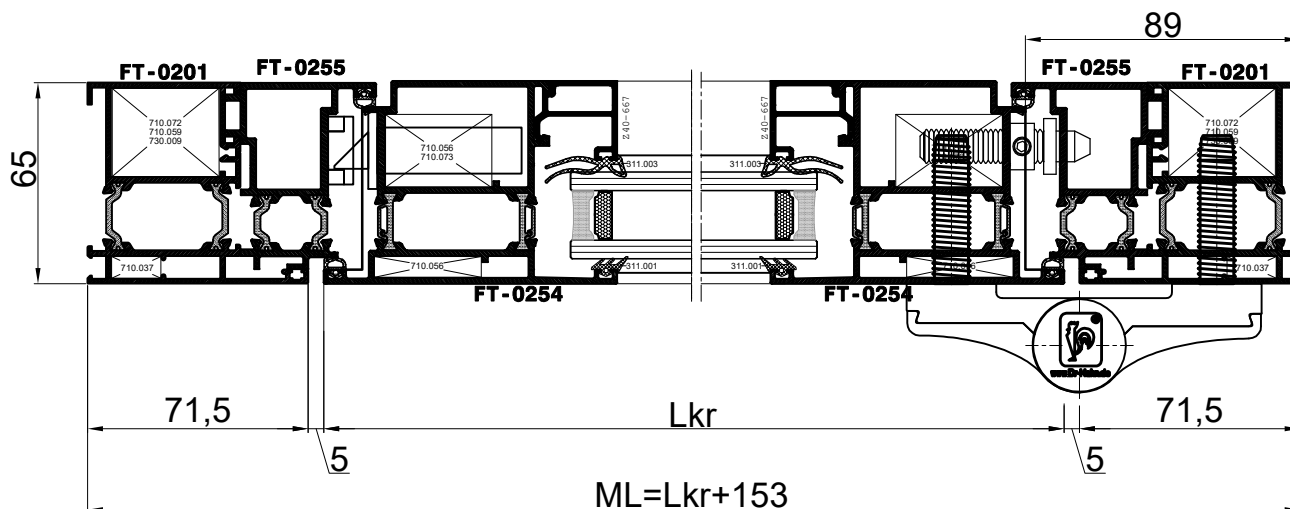
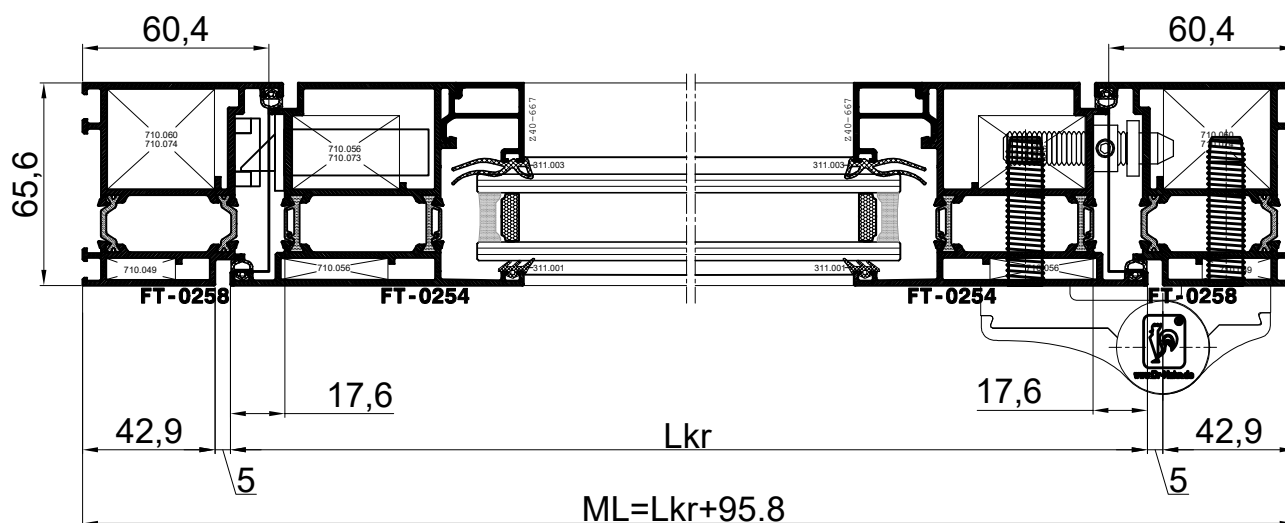
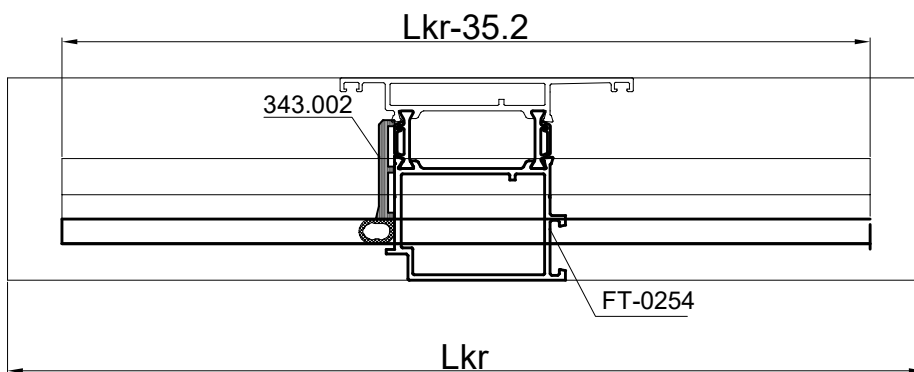
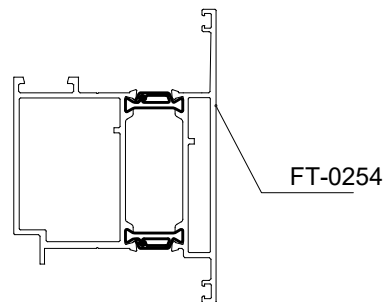
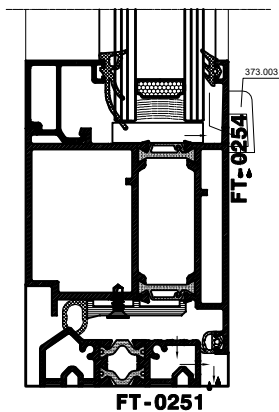
\*\*\* OBRADA PROFILA FT-0253 (DODATAK KRILA SA PARAPETNOM PREČKOM).



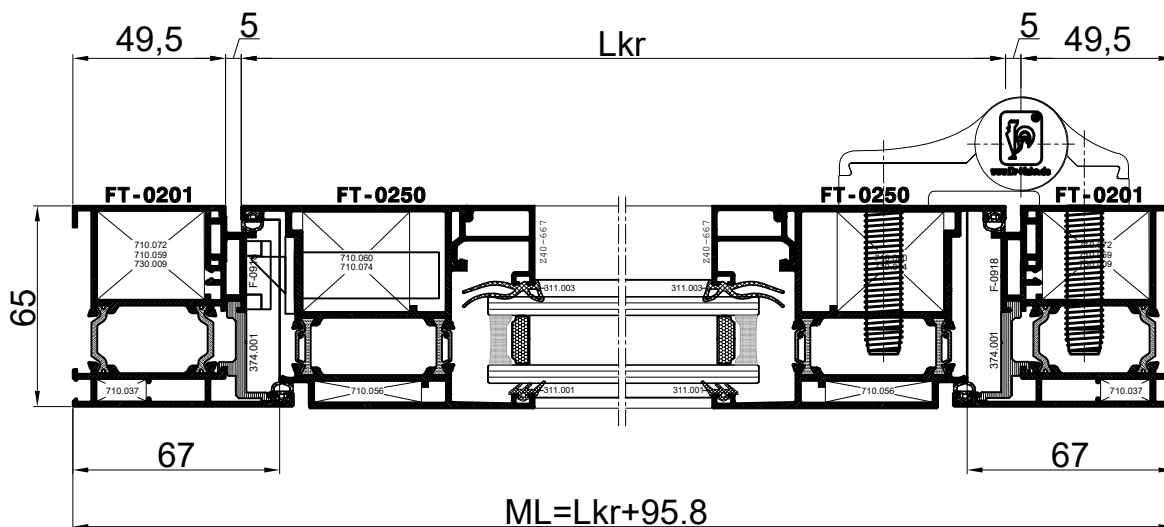
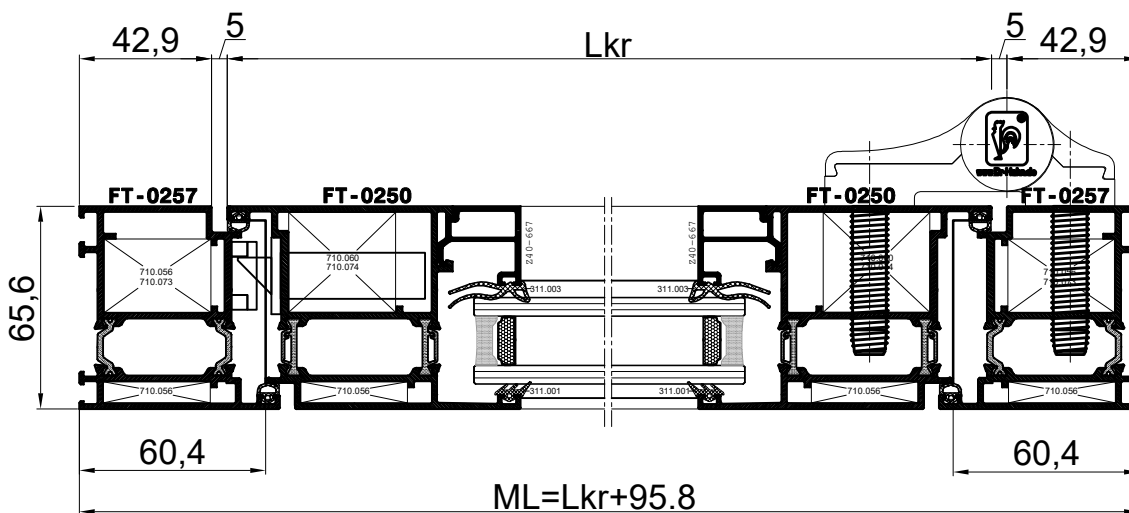
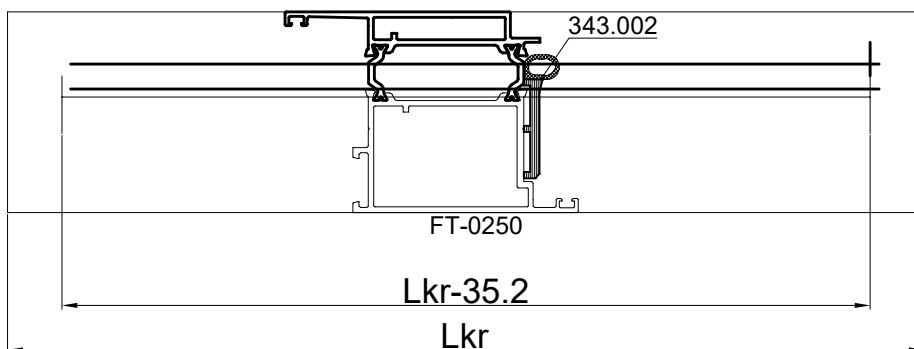
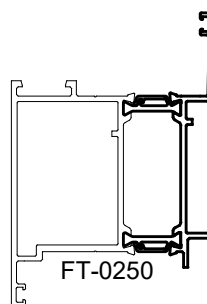
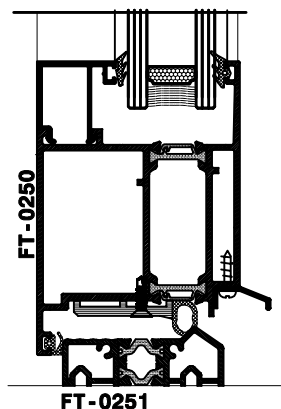
\*\*\* OBRADA PROFILA FT-0253 (DODATAK KRILA SA PARAPETNOM PREČKOM).



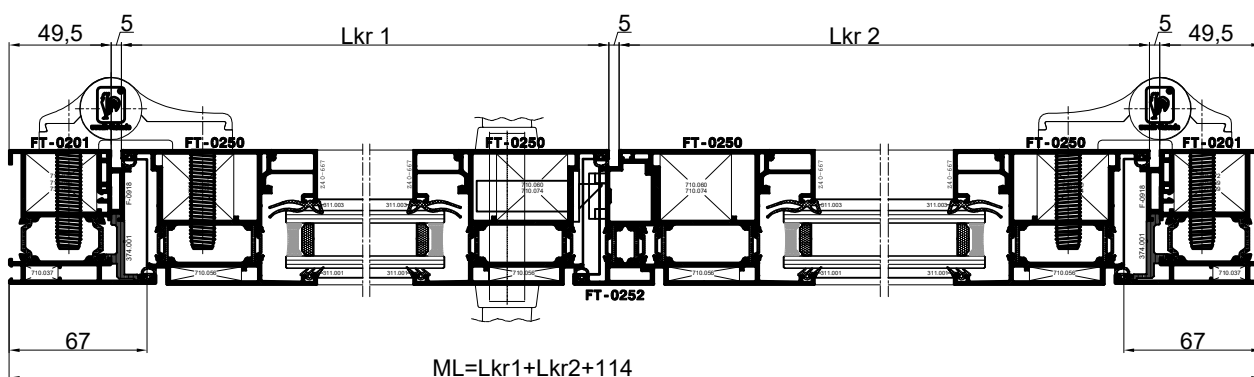
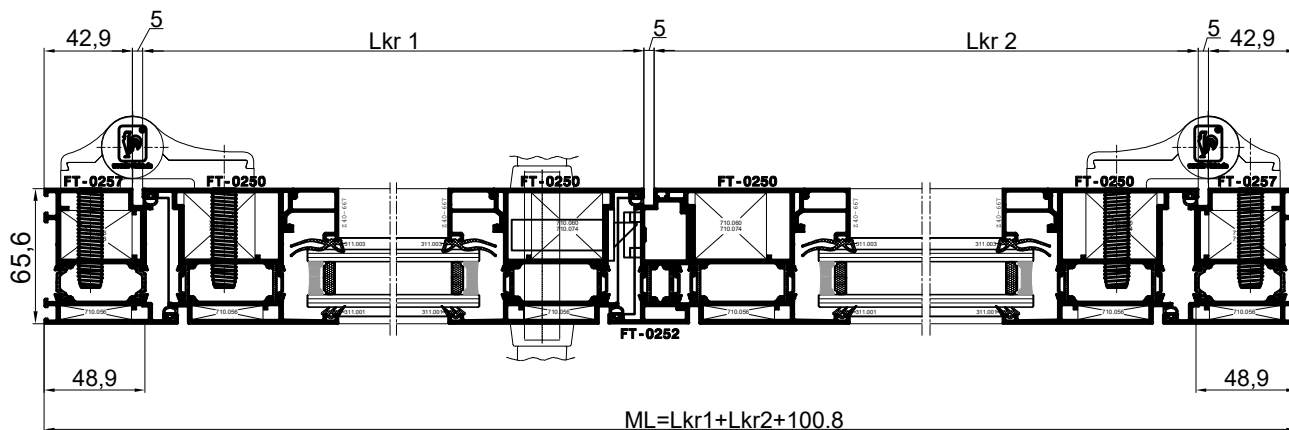
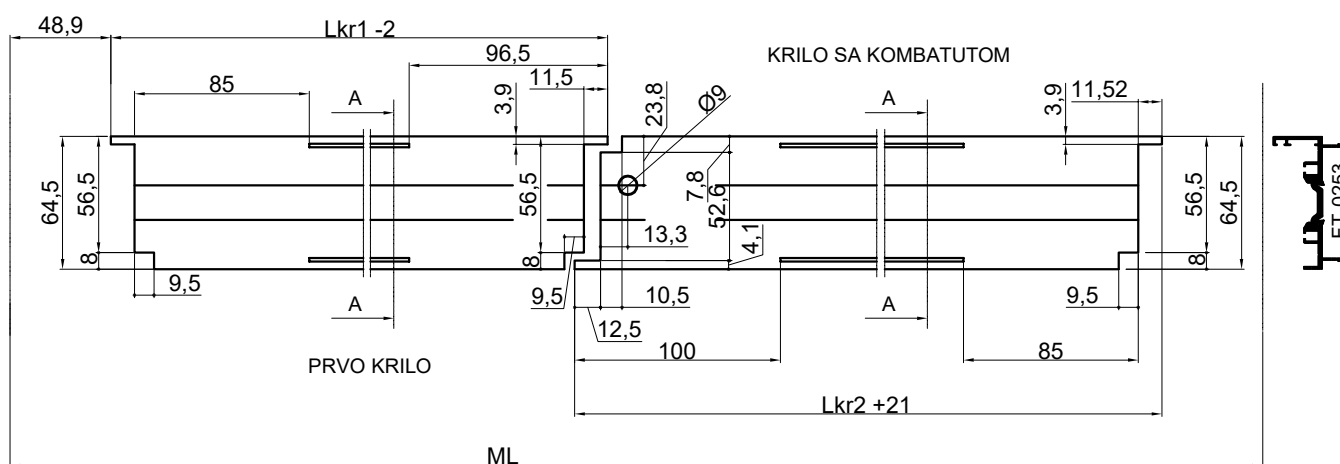
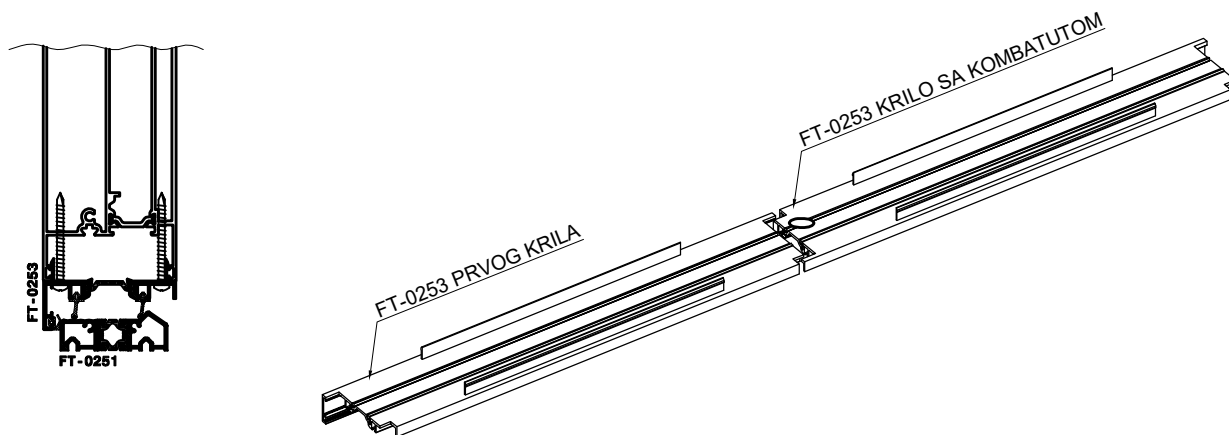
\*\*\* OBRADA PROFILA FT-0254 (PROFIL KRILA-PARAPETA) I PV-003 ( BRTVA PREMA PODU) .



\*\*\* OBRADA PROFILA FT-0250 (PROFIL KRILA-PARAPETA) I (DRŽAČA BRTVE PREMA PODU) .

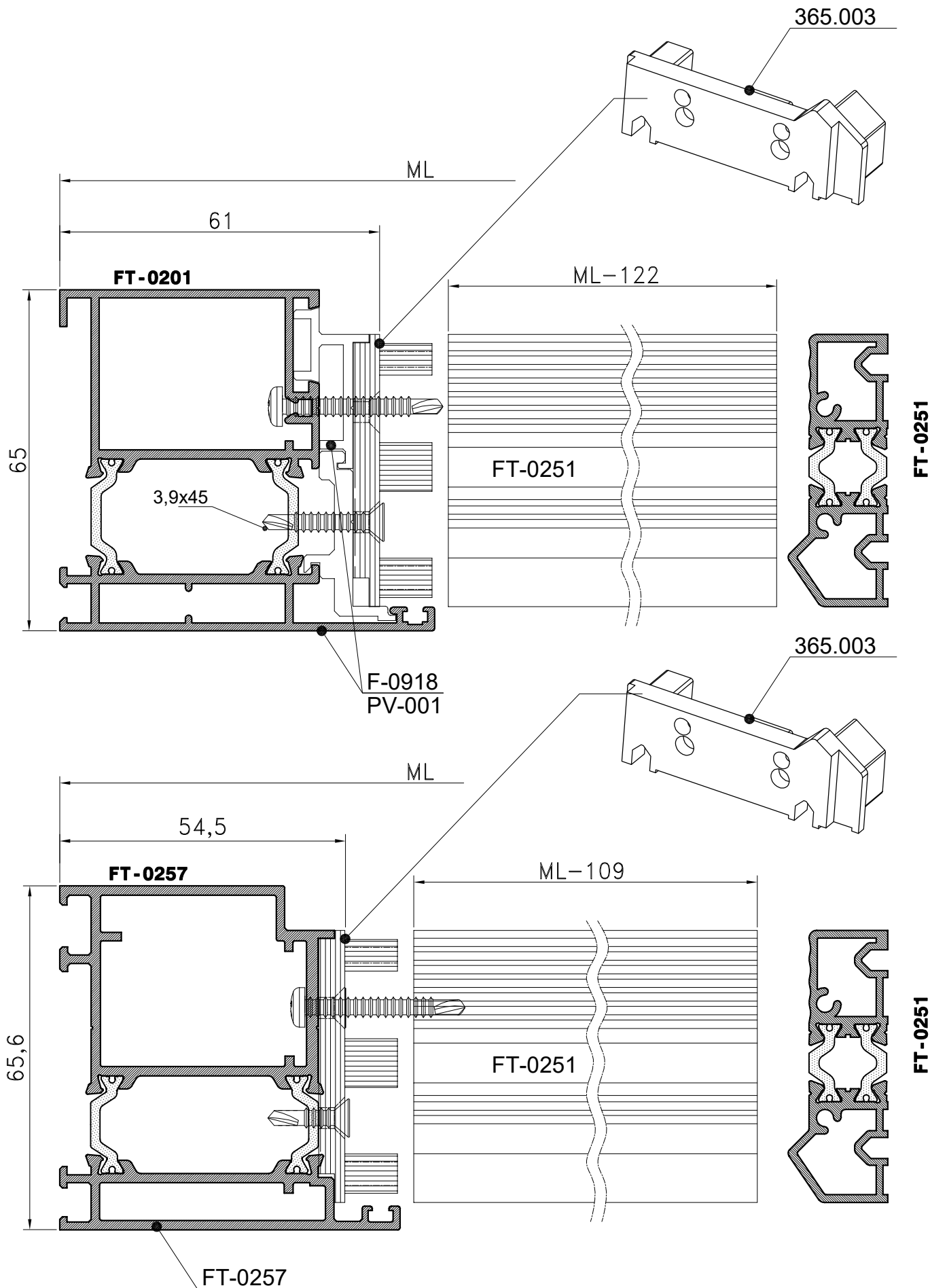


\*\*\* OBRADA PROFILA FT-0253 (DODATAK KRILA SA PARAPETNOM PREČKOM).

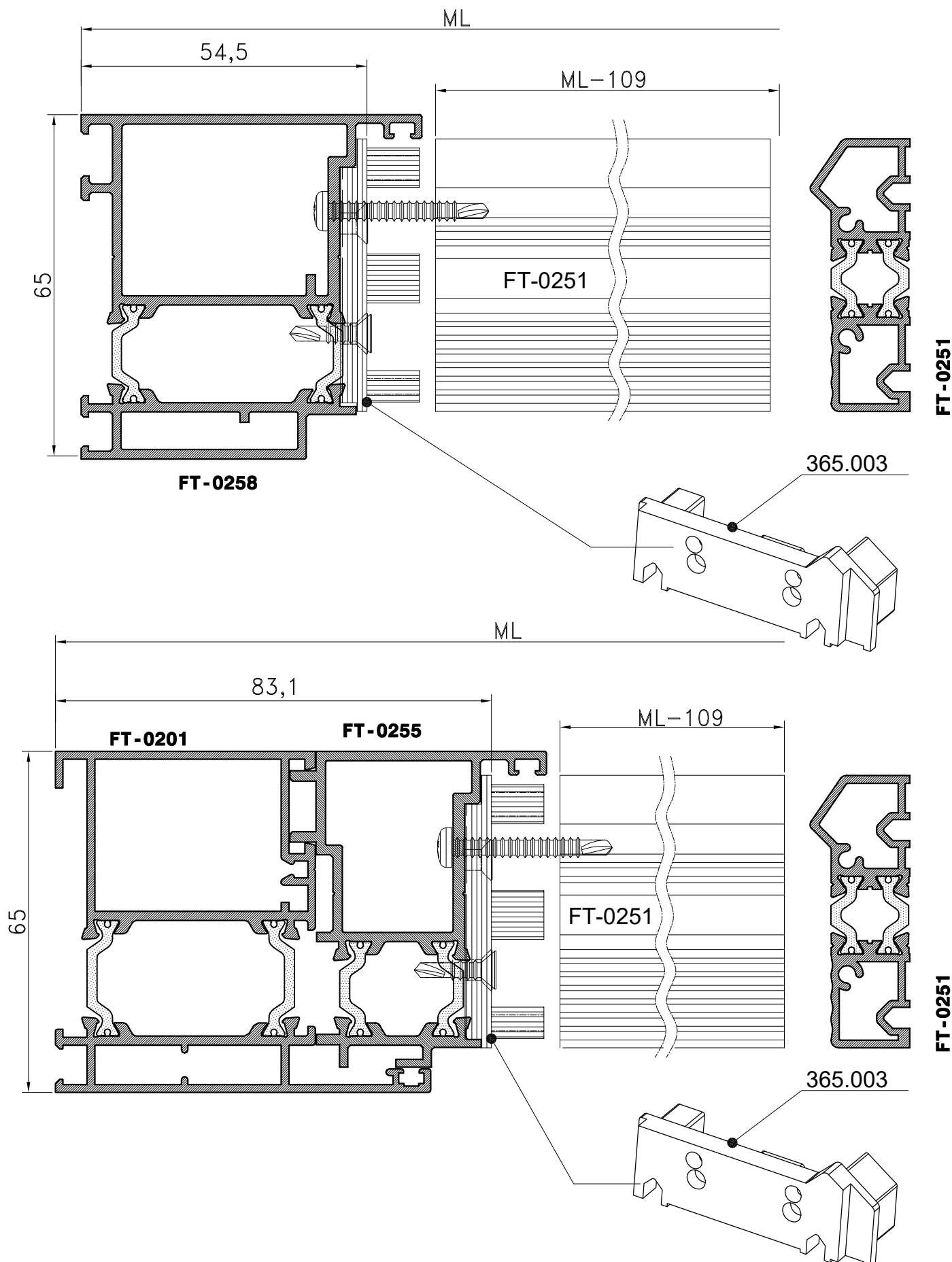


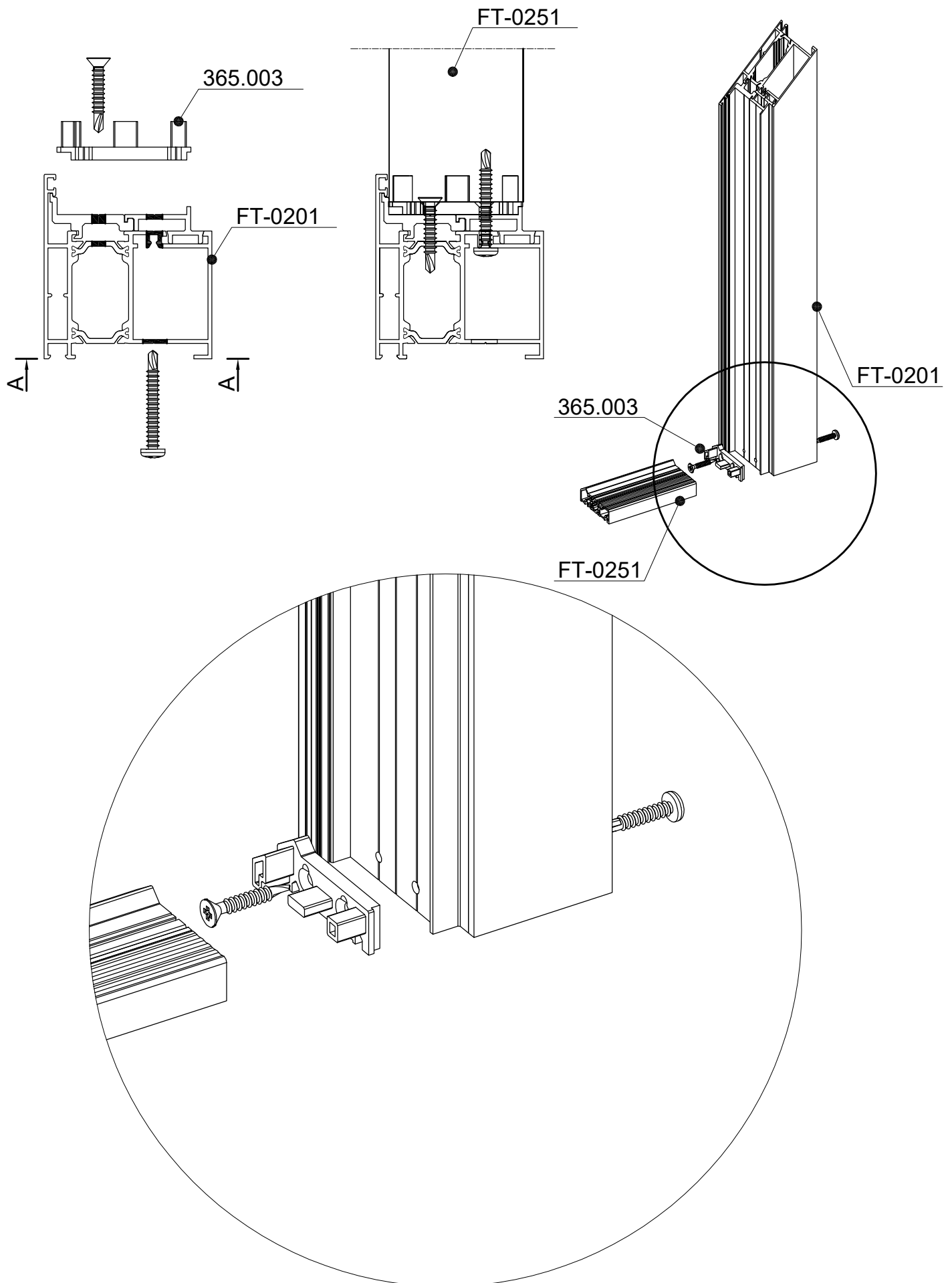


\*\* PVC UMETAK-PRAGA ZA UNUTARNJA VRATA

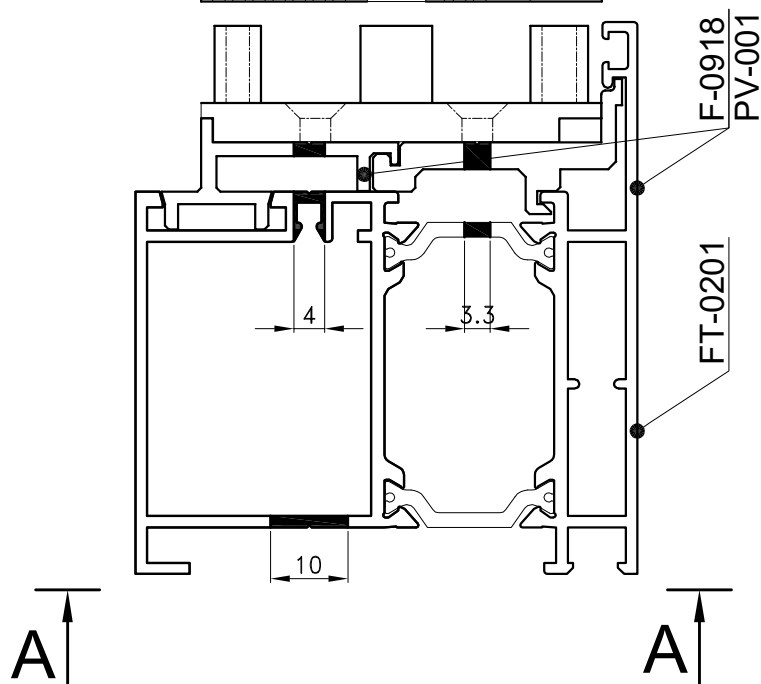
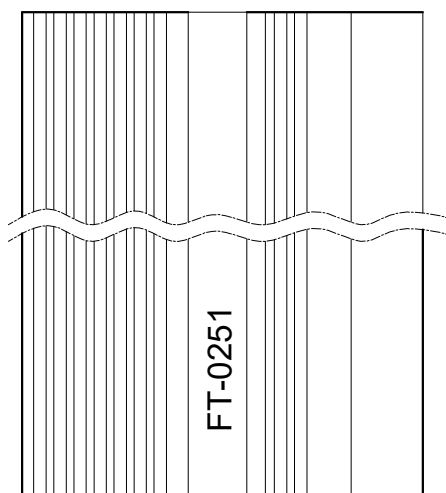
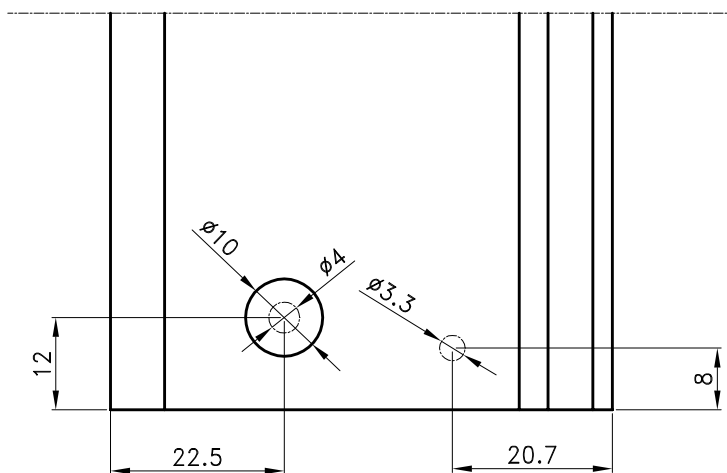


\*\* PVC UMETAK-PRAGA ZA VANJSKA VRATA

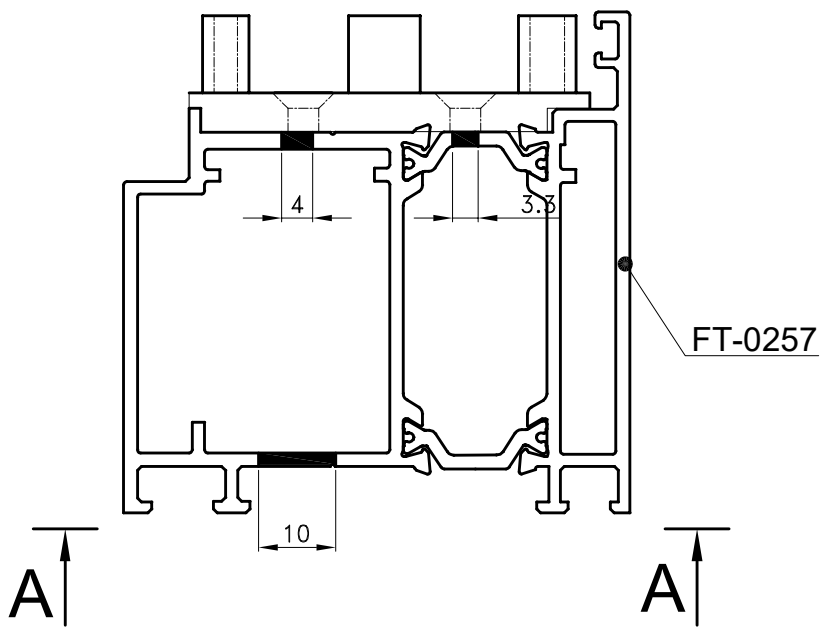
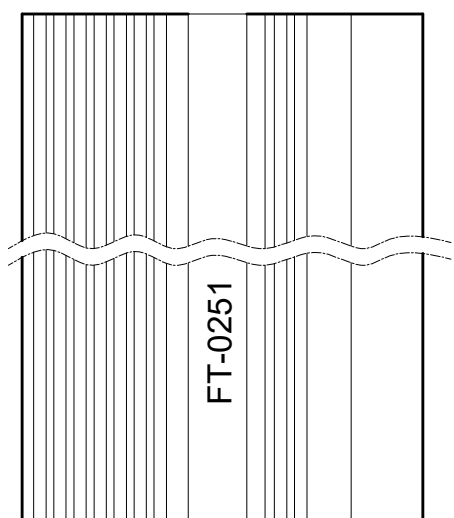
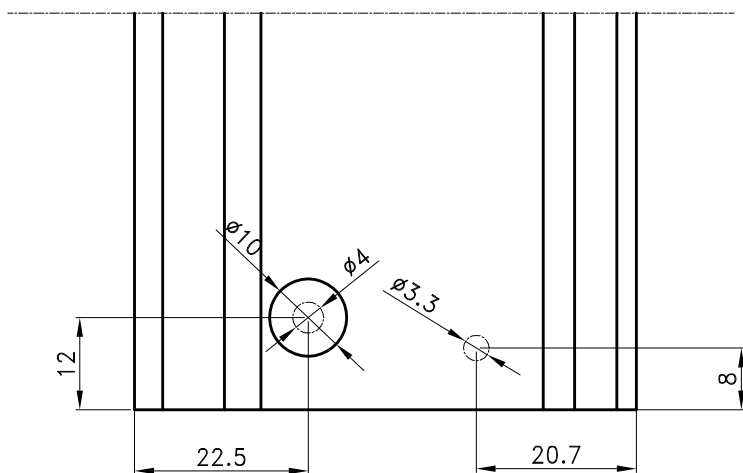




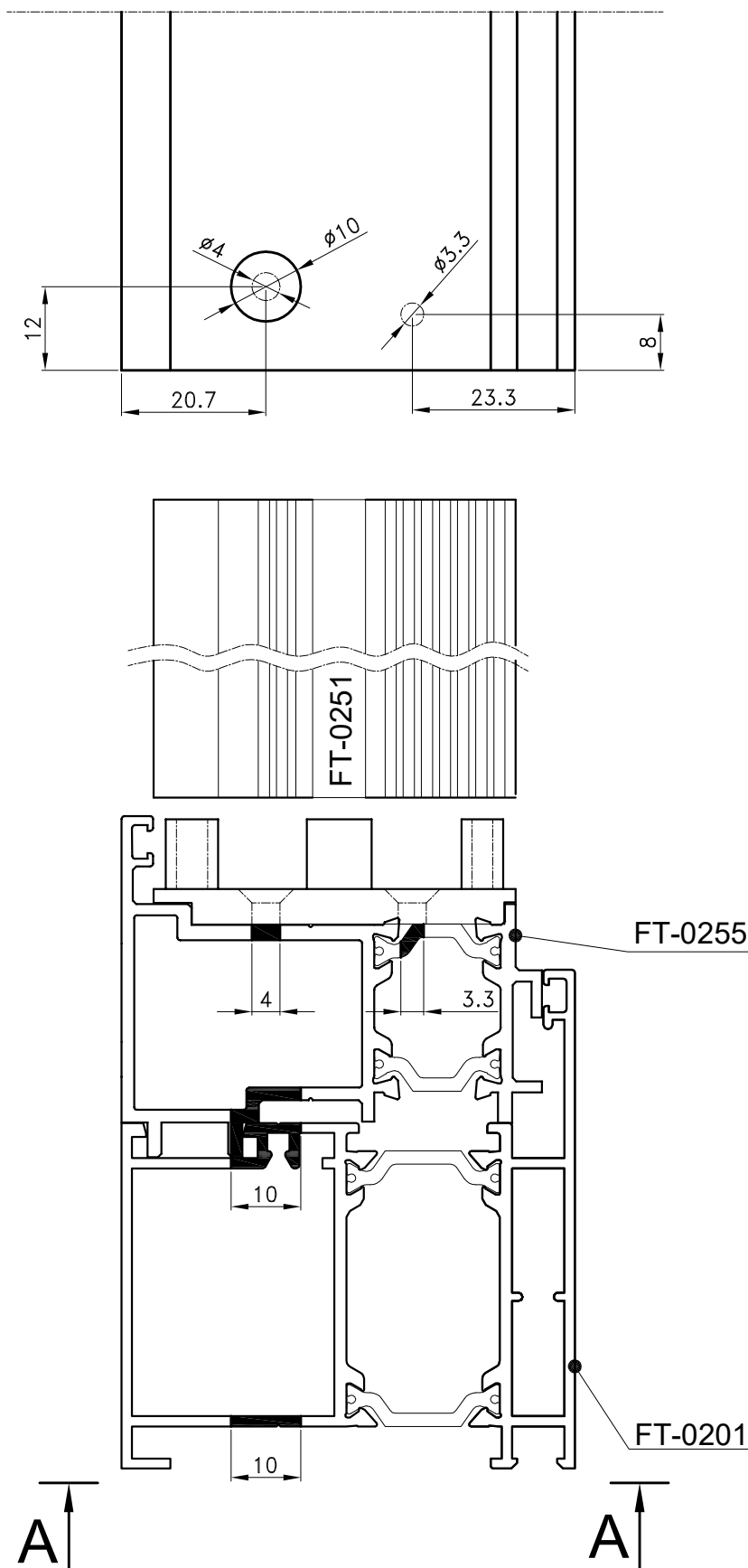
POGLED A-A



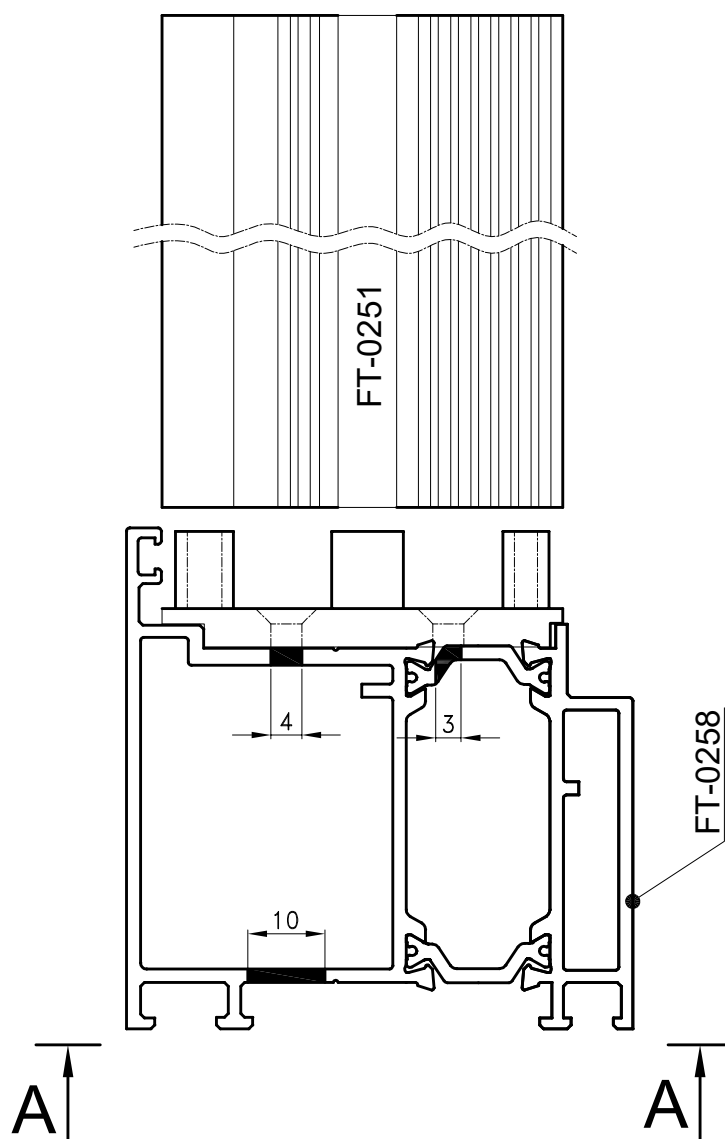
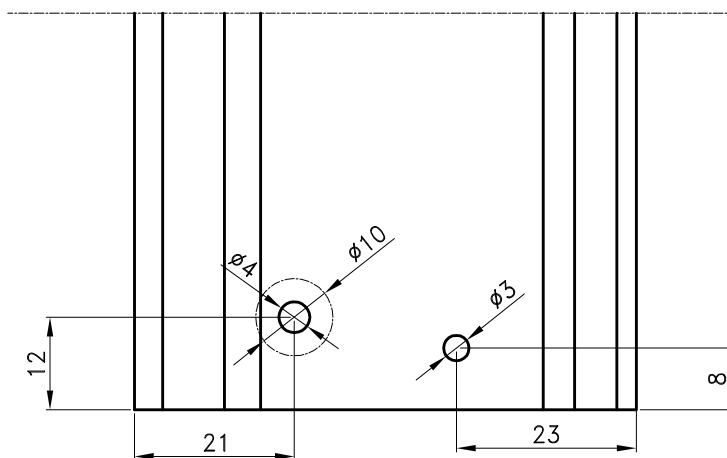
POGLED A-A



POGLED A-A

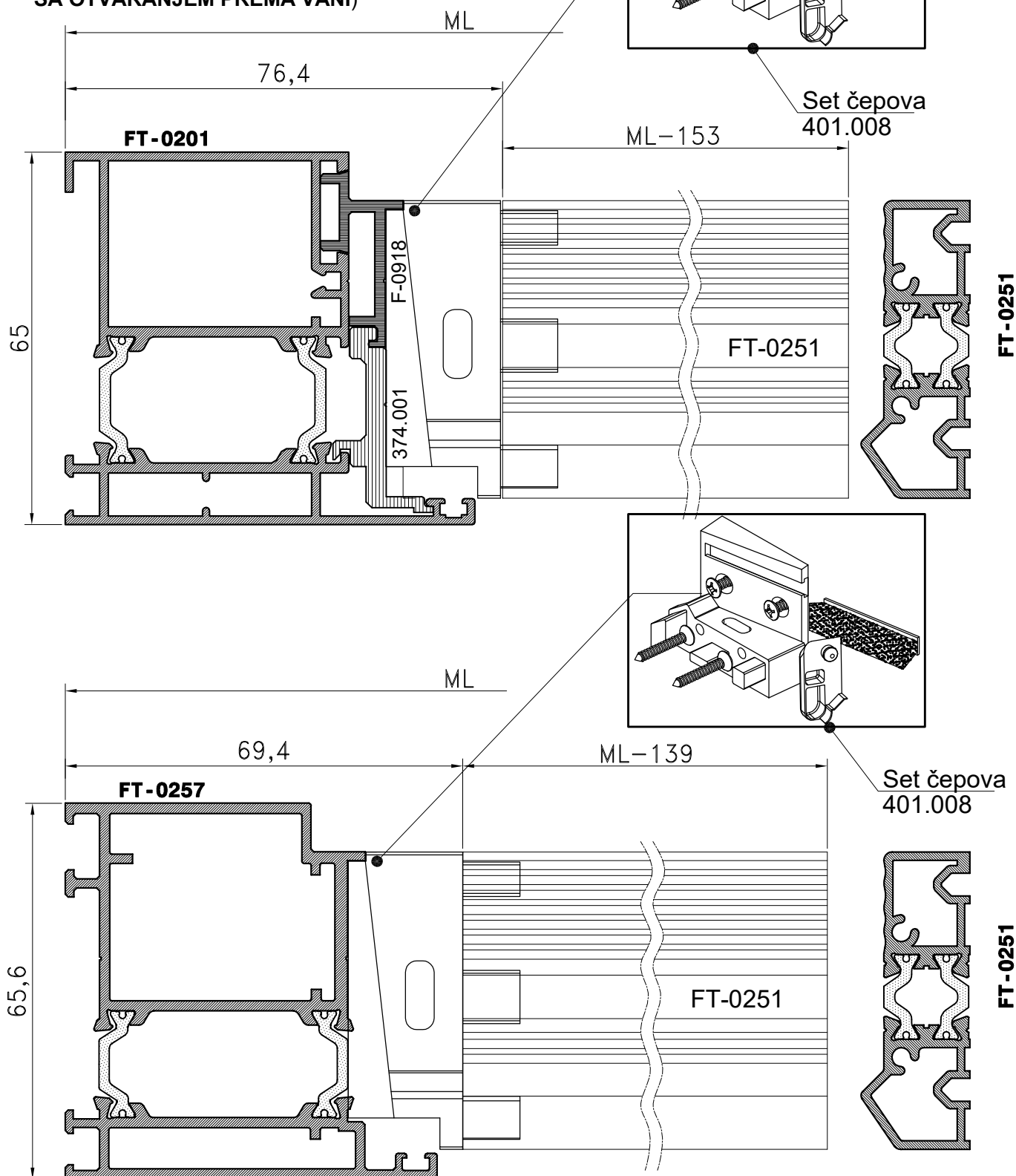


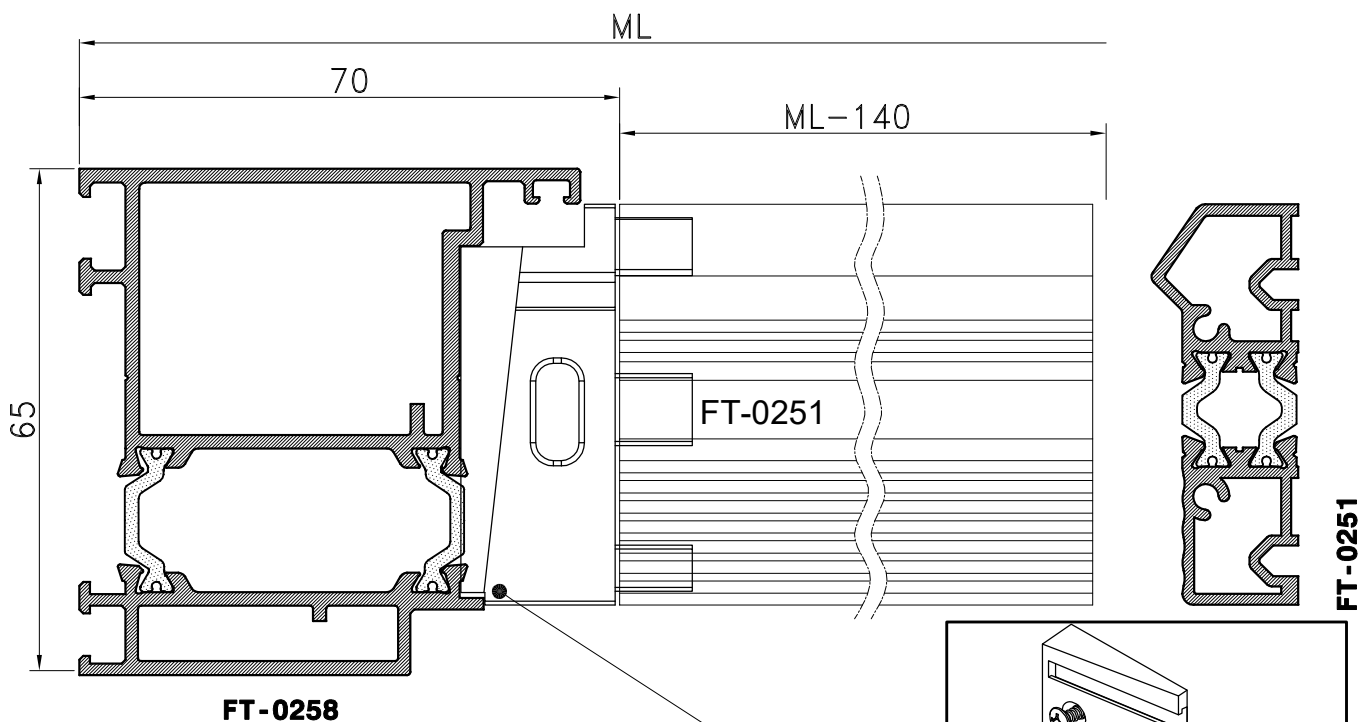
POGLED A-A



SET ČEPOVA ZA VRATA SA  
 OTVARANJEM PRAMA UNUTRA

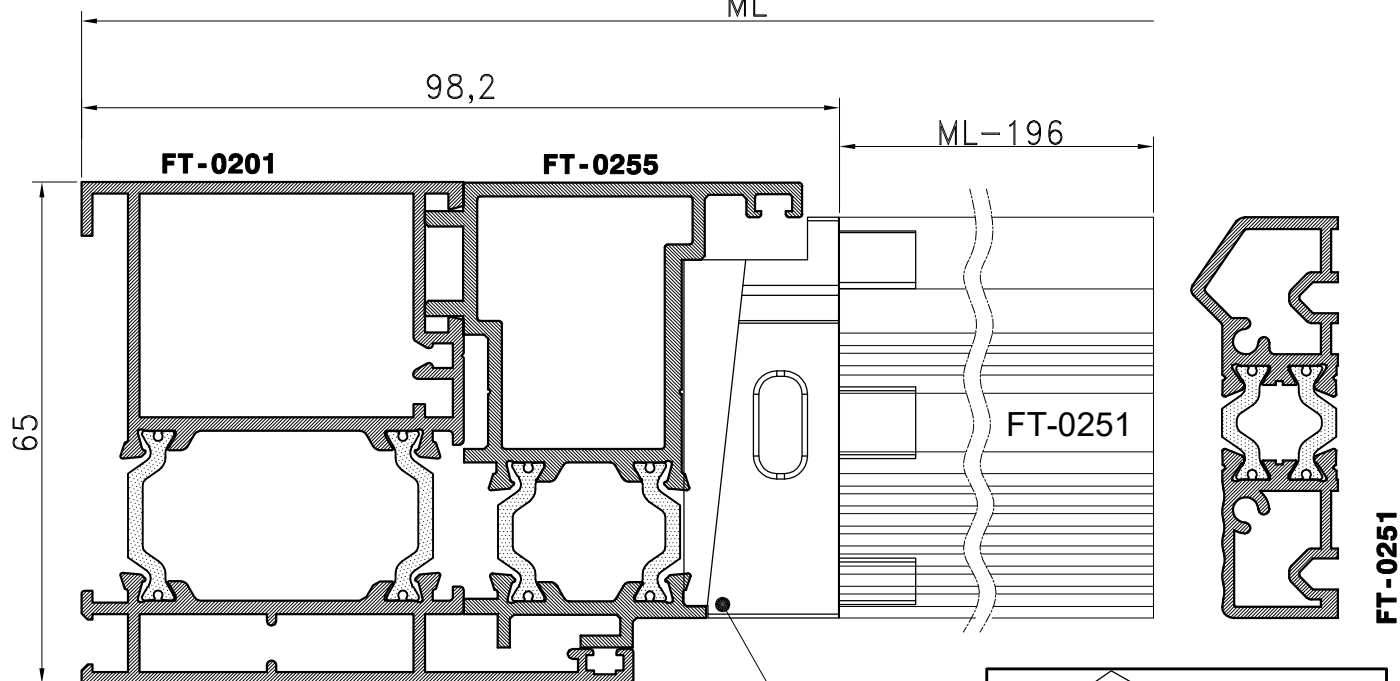
MALI ČEP ZA ODVOD KAPLJEVINA  
 (UGRADŽUJE SE SAMO KOD VRATA  
 SA OTVARANJEM PREMA VANI)



SET ČEPOVA ZA VRATA SA  
 OTVARANJEM PRAMA VANI


MALI ČEP ZA ODVOD KAPLJEVINA  
 (UGRADŽUJE SE SAMO KOD VRATA  
 SA OTVARANJEM PREMA VANI)

Set čepova  
 401.008



MALI ČEP ZA ODVOD KAPLJEVINA  
 (UGRADŽUJE SE SAMO KOD VRATA  
 SA OTVARANJEM PREMA VANI)

Set čepova  
 401.008



# Rezne liste



PROFILI		kom	mjera	pilanje
FT-0201	okomica rama	2	H	45-90
F-0918	okomica al. umetka rama	2	H-H1-9	45-90
PV-001	okomica PVC umetaka rama	2	H-H1-11	45-90
F -0250	okomica krila	2	H-H1-53	45-45
Z40-668	okomita lajsna	2	H-H1-308	90-90
Z40-668	vodoravna lajsna	2	L-255	90-90
FT-0201	vodoravnica rama nadsvjetla	1	L	45-45
FT-0221	vodoravnica krila nadsvjetla	2	L-87	45-45
Z40-668	vodoravna lajsna nadsvjetla	2	L-180	90-90
Z40-668	okomita lajsna nadsvjetla	2	H1-188.5	90-90
FT-0221	okomica krila nadsvjetla	2	H1-51.5	45-45
FT-0205	prečka	1	L-89	90-90
F-0918	vodoravnica al. umetka rama	1	L-89.2	45-45
PV-001	vodoravnica PVC umetaka rama	1	L-93.2	45-45
FT-0250	vodoravnica krila	1	L-109	45-45
FT-0208	vodoravnica krila parapet	1	L-245	90-90
FT-0253	odatak parapeta	1	L-111	90-90
FT-0251	prag	1	L-122	90-90

## OKOVI

kom

710.059	osnovni kutnik	2	
710.037	pomoćni kutnik	2	
710.060 / 710.074	osnovni kutnik	2	
710.401	pomoćni kutnik	2	
730.008	osnovni kutnik	4	
710.026	pomoćni kutnik	4	
730.001	pomoćni kutnik	8	
710.069	dodatni veznik	2	
111.001.XX	šarka za nadsvjetlo	2	
124.001	brava	1	
121.002	šild za vrata	1	
104.001.XX	ručka	par	
126.003	uložak za bravu - ISEO	1	
710.066	veznik prečke	4	
710.070	pomoćni veznik	2	
TB 4 (65mm)	usadne baglame	2	

## BRTVE

mjera

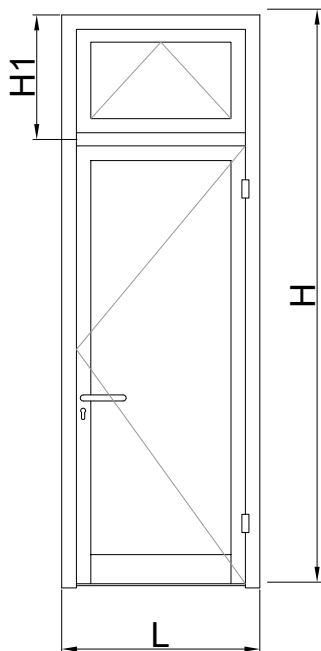
321.001	brtva na spoju profila	4H1+4L
321.001	brtva na spoju profila	4(H-H1)+4L
321.002	brtva prema staklu	2(H-H1)+2L
321.002	brtva prema staklu	2H1+2L
311.003	brtva prema staklu (unutra)	2(H-H1)+2L
311.003	brtva prema staklu (unutra)	2H1+2L
331.001	srednja brtva	2H1+2L
343.001	brtva prema pragu	2L
373.003	maska za drenaž	2kom
365.034	umetak za premoštenje	1kom
365.034	umetak za premoštenje	1kom
365.003	umetak za prag	1par (lijevi i desni)
345.001	kutnik srednje brtve	4kom

## STAKLO

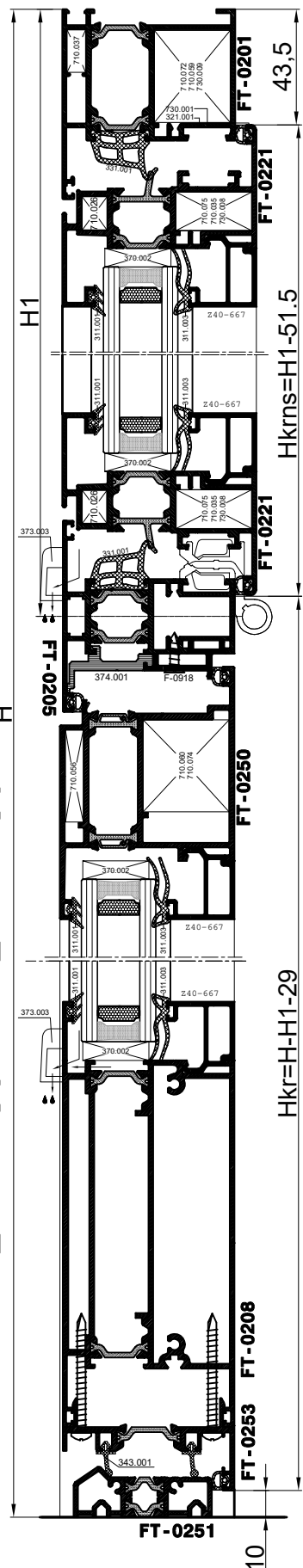
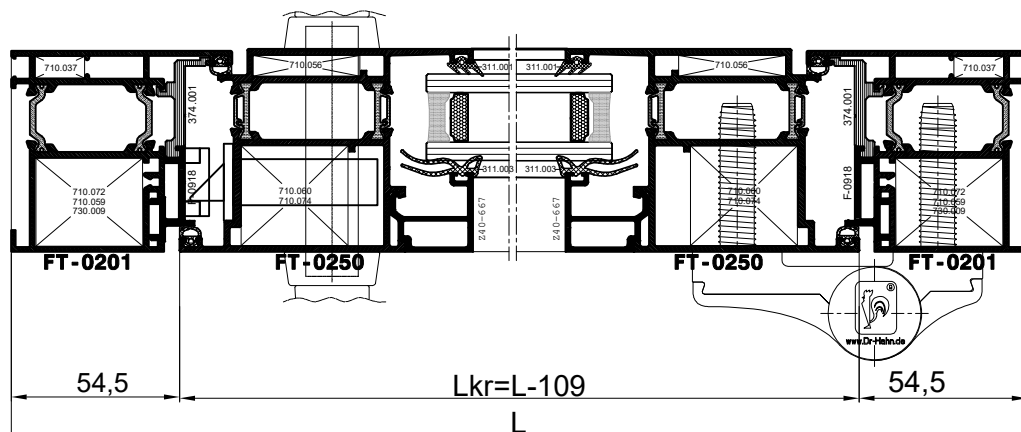
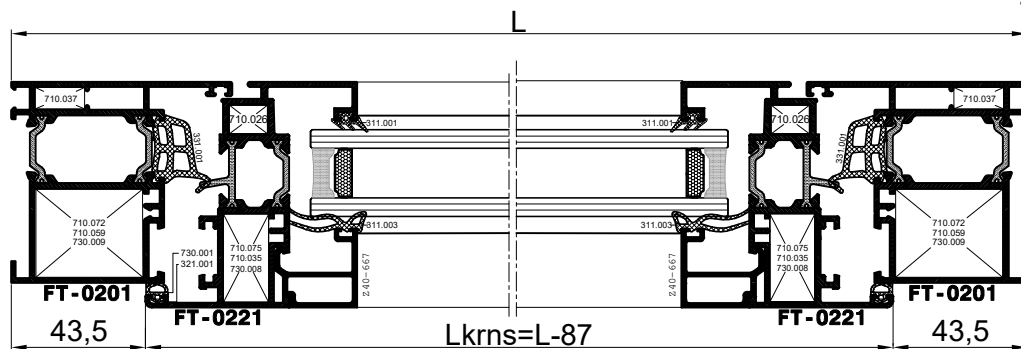
kom

mjera

28 mm	1	L-268 x H-H1-280
28 mm	1	L-194 x H1-158.5



UNUTARNJA VRATA SA NADSVJETLOM



PROFILI		kom	mjera	pilanje
FT-0257	okomica rama	2	H	45-90
FT-0250	okomica krila	2	H-81.9	45-90
FT-0257	vodoravnica rama	1	L	45-45
Z40-668	okomita lajsna	2	H-336.9	90-90
Z40-668	vodoravna lajsna	2	L-241.8	90-90
FT-0250	vodoravnica krila	1	L-95.8	45-45
FT-0208	vodoravnica krila parapet	1	L-231.8	90-90
FT-0253	dodatak parapeta	1	L-95.8	90-90
FT-0251	prag	1	L-109	90-90

OKOVI		kom
710.056 / 710.073	osnovni kutnik	2
710.401	pomoćni kutnik	2
710.060 / 710.074	osnovni kutnik	2
710.049	pomoćni kutnik	2
730.001	pomoćni kutnik	4
710.070	dodatni veznik	2
124.001	brava	1
121.002	šild za vrata	1
104.001.XX	ručka	par
126.003	uložak za bravu - ISEO	1
710.066	veznik prečke	4
710.070	pomoćni veznik	2
121.002	šild za vrata	1
TB-4(65mm)	usadne baglame	2

BRTVE		mjera
321.001	brtva na spoju profila	4H+3L
321.002	brtva prema staklu	2H+2L
311.003	brtva prema staklu (unutra)	2H+2L
373.003	maska za drenaž	2kom
343.001	brtva prema pragu	2L
365.034	umetak za premoštenje	1kom
365.034	umetak za premoštenje	1kom
365.003	umetak za prag	1par (lijevi i desni)

STAKLO	kom	mjera
28 mm	1	L-256 x H-307

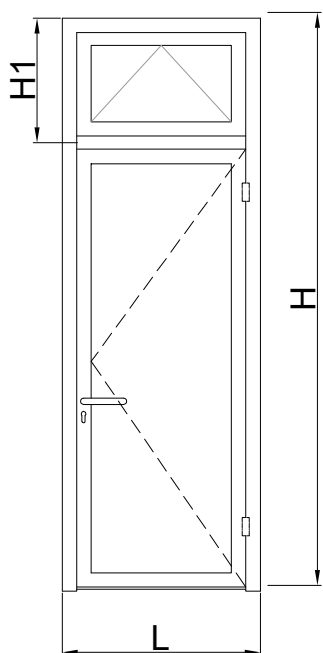


PROFILI		kom	mjera	pilanje
FT-0201	okomica rama	2	H	45-90
FT-0255	okomica al. umetka rama	2	H-H1-9	45-90
FT-0254	okomica krila	2	H-H1-51.5	45-45
Z40-668	okomita lajsna	2	H-H1-241	90-90
Z40-668	vodoravna lajsna	2	L-299	90-90
FT-0201	vodoravnica rama nadsvjetla	1	L	45-45
FT-0221	vodoravnica krila nadsvjetla	2	L-87	45-45
Z40-668	vodoravna lajsna nadsvjetla	2	L-180	90-90
Z40-668	okomita lajsna nadsvjetla	2	H1-188.5	90-90
FT-0221	okomica krila nadsvjetla	2	H1-51.5	45-45
FT-0205	prečka	1	L-89	90-90
FT-0255	vodoravnica al. umetka rama	1	L-89.2	45-45
FT-0254	vodoravnica krila	1	L-153	45-45
FT-0254	vodoravnica krila parapet	1	L-153	45-45
FT-0251	prag	1	L-166.2	90-90

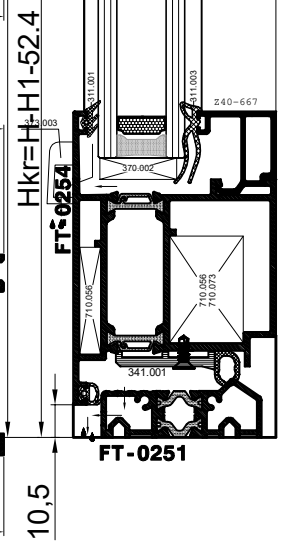
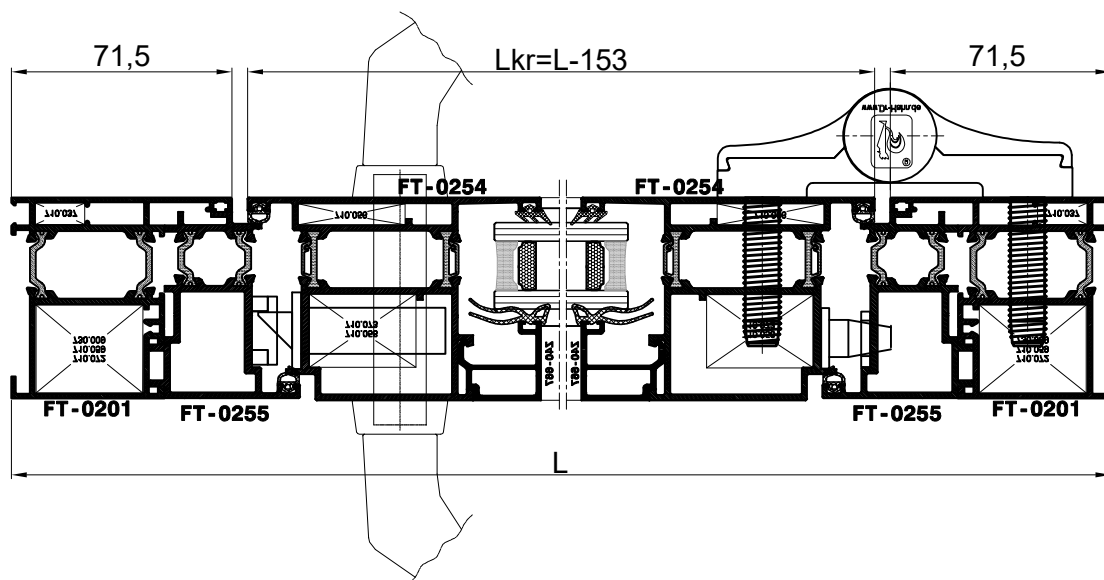
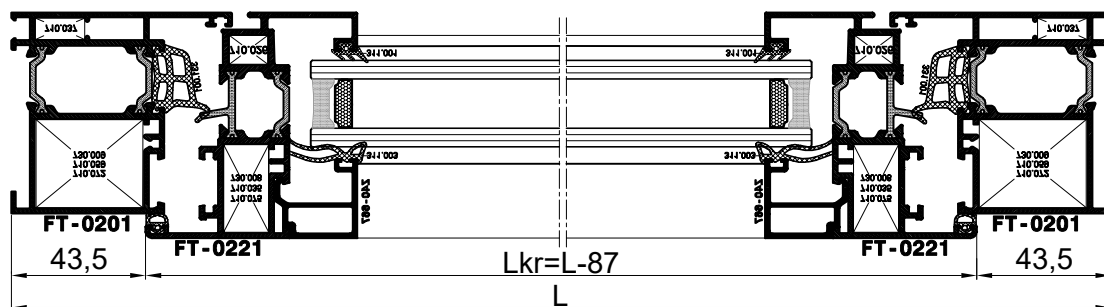
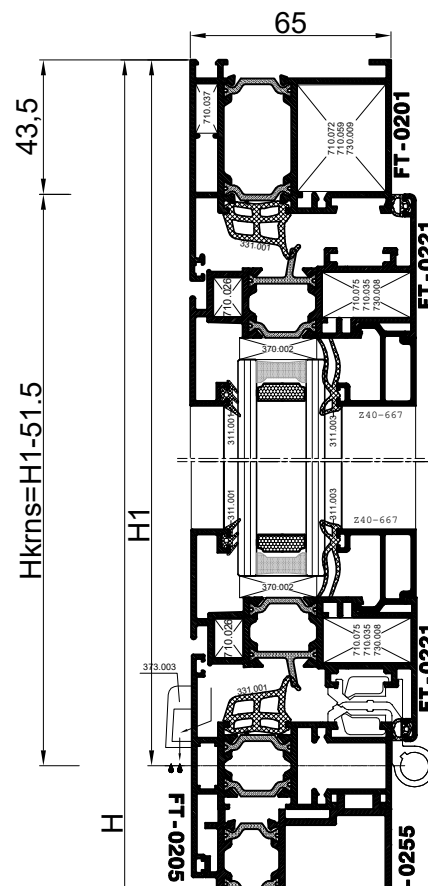
OKOVI		kom
710.059	osnovni kutnik	2
710.037	pomoćni kutnik	2
710.056 / 710.073	osnovni kutnik	4
710.401	pomoćni kutnik	4
730.008	osnovni kutnik	4
710.026	pomoćni kutnik	4
730.001	pomoćni kutnik	10
111.001.XX	šarka za nadsvjetlo	2
124.001	brava	1
121.002	šild za vrata	1
104.001.XX	ručka	par
126.003	uložak za bravu - ISEO	1
141.002	protuprovalni umetak	2
TB-4 (86mm)	usadne baglame	2

BRTVE		mjera
321.001	brtva na spoju profila	4H1+4L
321.001	brtva na spoju profila	4(H-H1)+4L
321.002	brtva prema staklu	2(H-H1)+2L
321.002	brtva prema staklu	2H1+2L
311.003	brtva prema staklu (unutra)	2(H-H1)+2L
311.003	brtva prema staklu (unutra)	2H1+2L
331.001	srednja brtva	2H1+2L
373.003	maska za drenaž	4kom
341.001	brtva prema pragu	L
401.008	set čepova za prag	1par (lijevi i desni)

STAKLO	kom	mjera
28 mm	1	L-313.2 x H-H1-211
28 mm	1	L-194 x H1-158.5



VANJSKA VRATA SA NADSVJETLOM

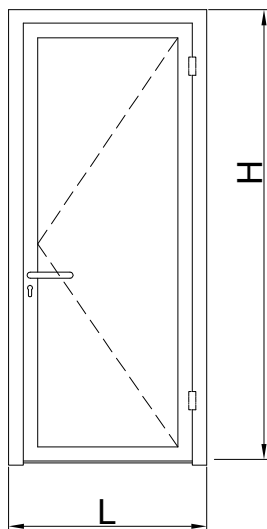


PROFILI		kom	mjera	pilanje
FT-0258	okomica rama	2	H	45-90
FT-0254	okomica krila	2	H-58.4	45-45
FT-0258	vodoravnica rama	1	L	45-45
Z40-668	okomita lajsna	2	H-248	90-90
Z40-668	vodoravna lajsna	2	L-241.8	90-90
FT-0254	vodoravnica krila	1	L-95.8	45-45
FT-0251	prag	1	L-140	90-90

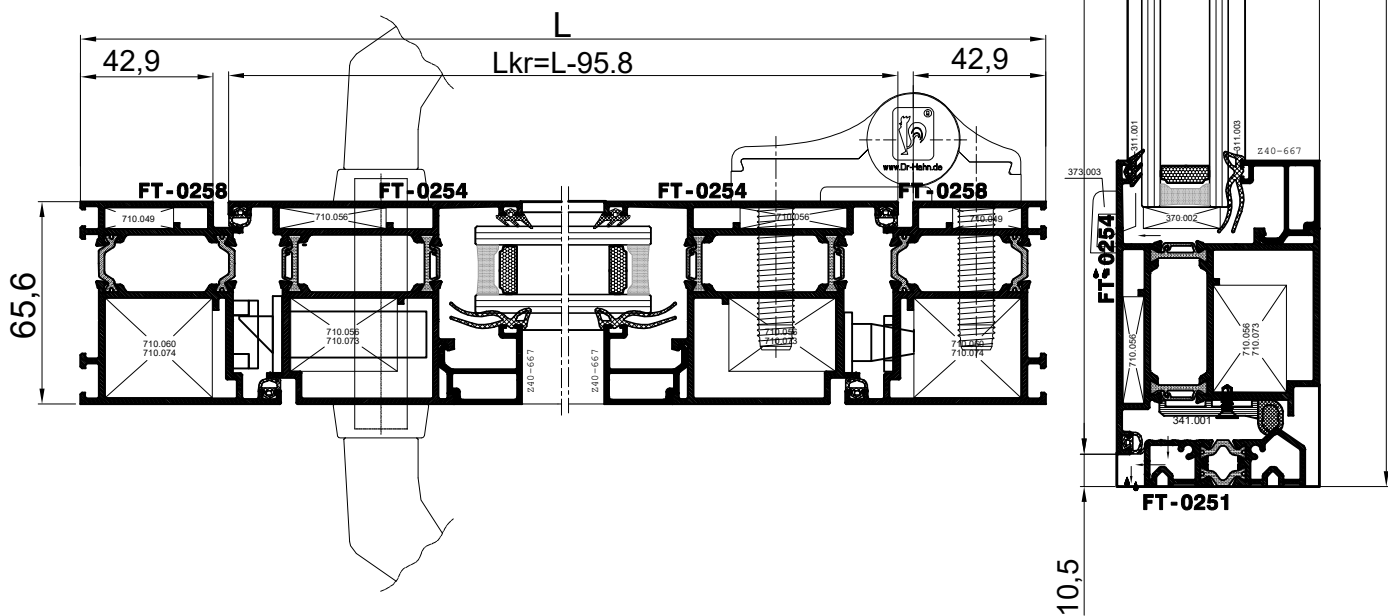
OKOVI		kom
710.060 / 710.074	osnovni kutnik	2
710.049	pomoćni kutnik	2
710.056 / 710.073	osnovni kutnik	4
710.401	pomoćni kutnik	4
730.001	pomoćni kutnik	4
124.001	brava	1
121.002	šild za vrata	1
104.001.XX	ručka	par
126.003	uložak za bravu - ISEO	1
141.002	protuprovalni umetak	2
TB-4 (65mm)	usadne baglame	2

BRTVE		mjera
321.001	brtva na spoju profila	4H+3L
321.002	brtva prema staklu	2H+2L
311.003	brtva prema staklu (unutra)	2H+2L
373.003	maska za drenaž	2kom
341.001	brtva prema pragu	L
401.008	set čepova za prag	1par (lijevi i desni)

STAKLO	kom	mjera
28 mm	1	L-256 x H-218



VANJSKA VRATA

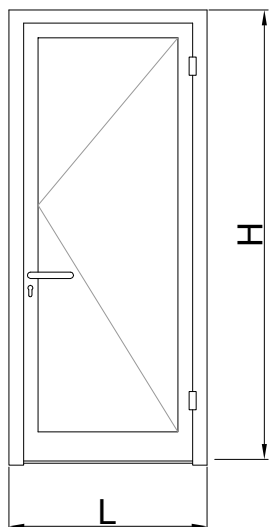


PROFILI		kom	mjera	pilanje
FT-0257	okomica rama	2	H	45-90
FT-0250	okomica krila	2	H-58.4	45-45
FT-0257	vodoravnica rama	1	L	45-45
Z40-658	okomita lajsna	2	H-247.9	90-90
Z40-658	vodoravna lajsna	2	L-241.8	90-90
FT-0250	vodoravnica krila	1	L-95.8	45-45
FT-0250	vodoravnica krila parapet	1	L-95.8	45-45
FT-0251	prag	1	L-140	90-90
F-0970	okapnica	1	L-147.6	90-90

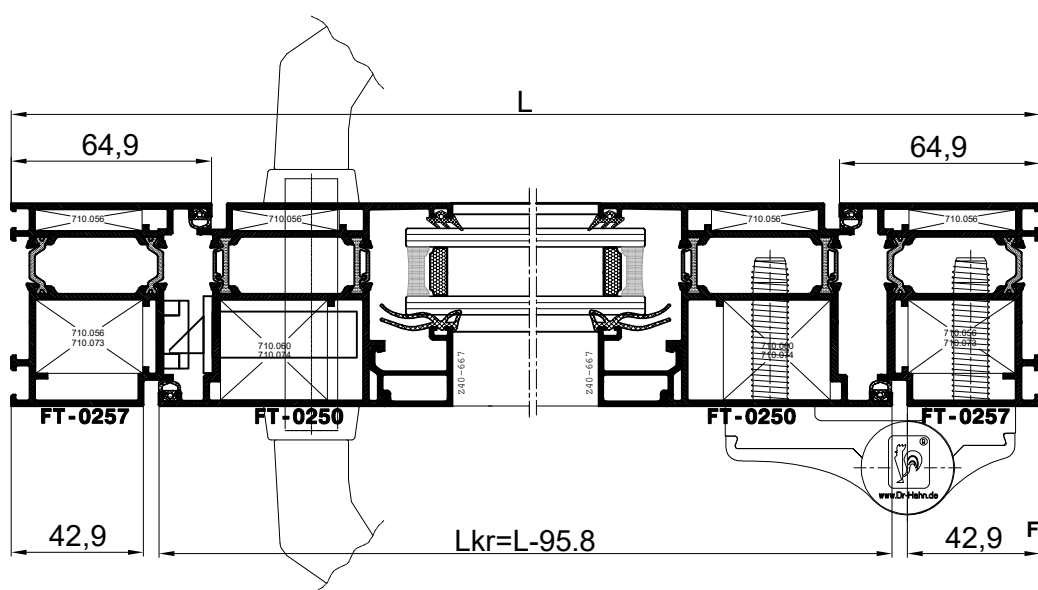
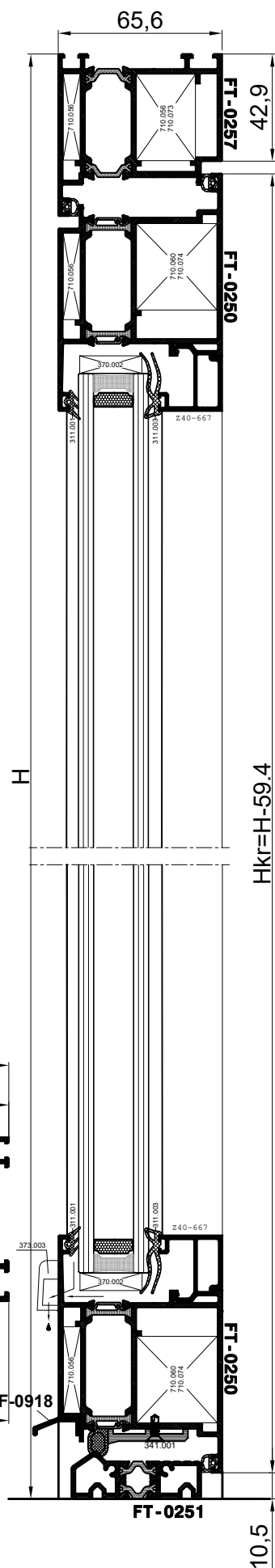
OKOVI		kom
710.056 / 710.073	osnovni kutnik	2
710.055	pomoćni kutnik	2
710.060 / 710.074	osnovni kutnik	4
710.401	pomoćni kutnik	4
730.001	pomoćni kutnik	4
124.001	brava	1
121.002	šild za vrata	1
104.001.XX	ručka	par
126.003	uložak za bravu - ISEO	1
TB-4 (65mm)	usadne baglame	2

BRTVE		mjera
321.001	brtva na spoju profila	4H+3L
321.002	brtva prema staklu	2H+2L
311.002	brtva prema staklu (unutra)	2H+2L
373.003	maska za drenaž	2kom
341.001	brtva prema pragu	L
375.001	čep okapnice	1 par (lijevi i desni)
401.008	set čepova za prag	1par (lijevi i desni)

STAKLO	kom	mjera
28 mm	1	L-256 x H-216



UNUTARNJA VRATA

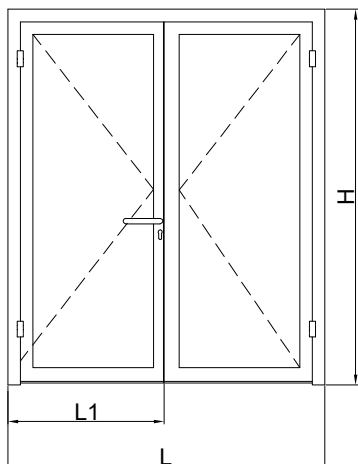


PROFILI		kom	mjera	pilanje
FT-0258	okomica rama	2	H	45-90
FT-0254	okomica krila	4	H-58.4	45-45
FT-0258	vodoravnica rama	1	L	45-45
Z40-658	okomita lajsna	4	H-247.9	90-90
Z40-658	vodoravna lajsna	2	L1-198.9	90-90
Z40-658	vodoravna lajsna	2	L-L1-193.9	90-90
FT-0254	vodoravnica krila parapet lijevi	1	L1-52.9	45-45
FT-0254	vodoravnica krila parapet desni	1	L-L1-47.9	45-45
FT-0254	vodoravnica krila parapet lijevi	1	L1-52.9	45-45
FT-0254	vodoravnica krila parapet desni	1	L-L1-47.9	45-45
FT-0251	prag	1	L-109	90-90
FT-0256	profil za okretanje	1	H-104	90-90

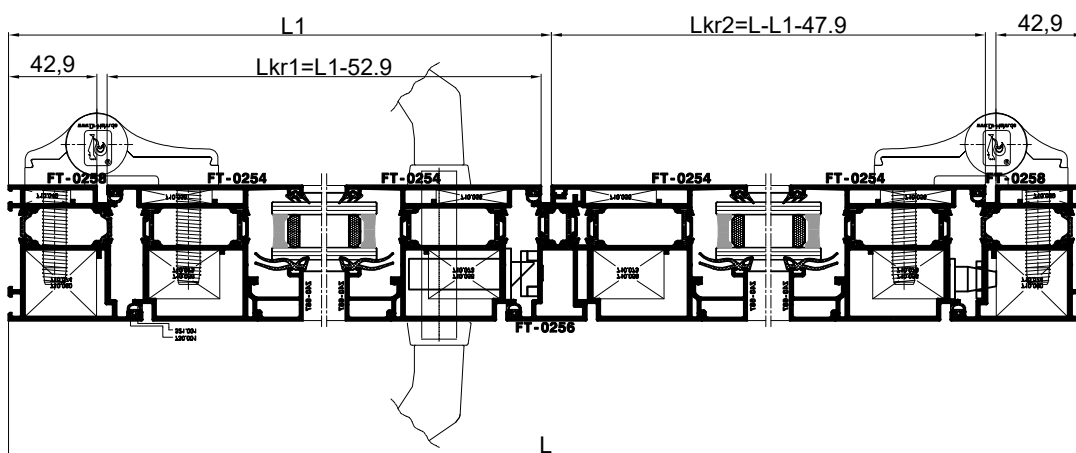
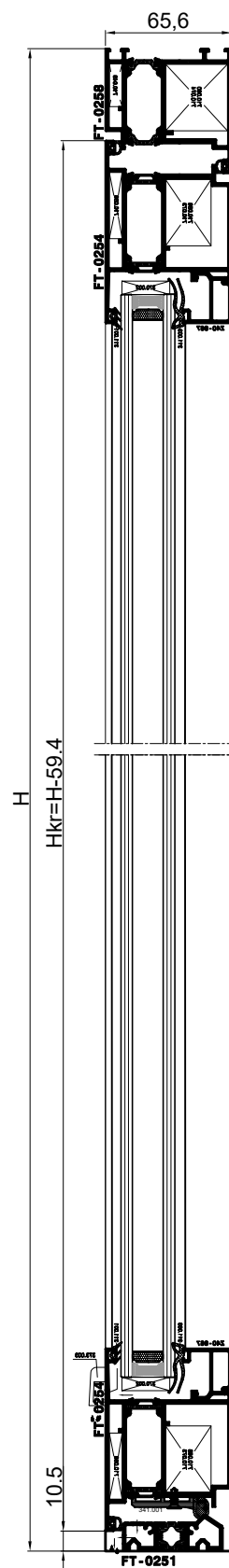
OKOVI		kom
710.060 / 710.074	osnovni kutnik	2
710.049	pomoćni kutnik	2
710.056 / 710.073	osnovni kutnik	8
710.401	pomoćni kutnik	8
730.001	pomoćni kutnik	10
124.003	brava	1
121.002	šild za vrata	1
104.001.XX	ručka	par
126.003	uložak za bravu - ISEO	1
141.002	protuprovalni umetak	2
124.006	krakun	1
121.001	zapinjač šipke	1
TB-4 (65mm)	usadne baglame	4

BRTVE		mjera
321.001	brtva na spoju profila	6H+3L
321.002	brtva prema staklu	4H+2L
311.002	brtva prema staklu (unutra)	4H+2L
373.003	maska za drenaž	2kom
365.003	umetak za prag	1par (lijevi i desni)
365.002	čep spojnog profila FT-0256	1par(lijevi i desni)
341.001	brtva prema pragu	2L
374.001	držač brtve prema pragu	L

STAKLO	kom	mjera
28 mm	1	L1-212.9 x H-218
28 mm	1	L-L1-207.9 x H-218



DVOKRILNA VANJSKA VRATA

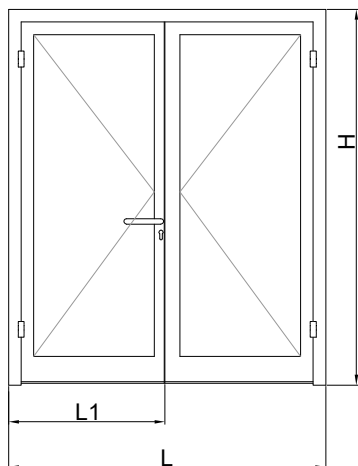


PROFILI		kom	mjera	pilanje
FT-0257	okomica rama	2	H	45-90
FT-0250	okomica krila	4	H-58.4	45-45
FT-0257	vodoravnica rama	1	L	45-45
Z40-658	okomita lajsna	4	H-247.9	90-90
Z40-658	vodoravna lajsna	2	L1-176.9	90-90
Z40-658	vodoravna lajsna	2	L-L1-215.9	90-90
FT-0250	vodoravnica krila parapet lijevi	2	L1-30.9	45-45
FT-0250	vodoravnica krila parapet desni	2	L-L1-69.8	45-45
FT-0251	prag	1	L-109	90-90
FT-0252	profil za okretanje	1	H-104	90-90
F-0970	okapnica	1	L1-82.9	90-90
F-0970	okapnica	1	L-L1-77.9	90-90

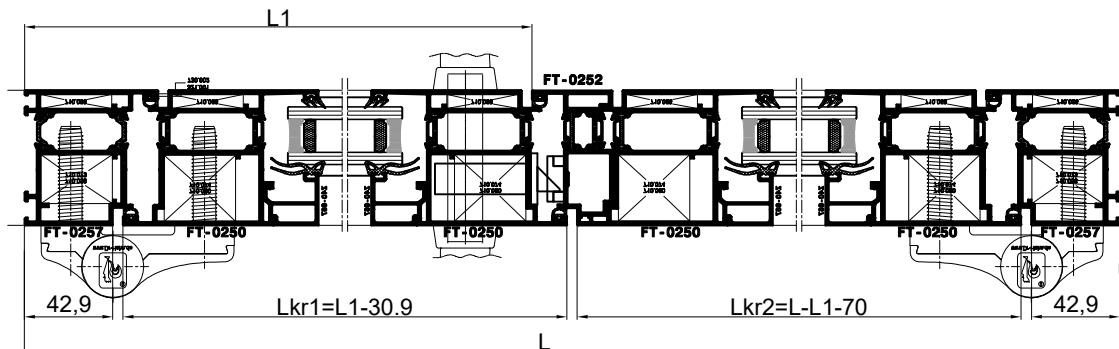
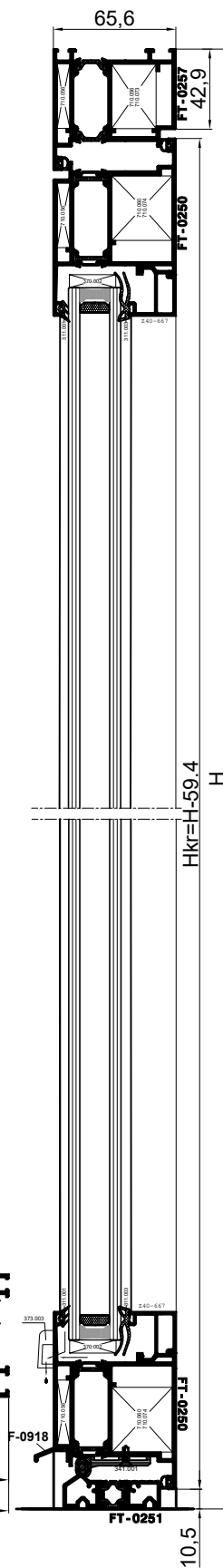
OKOVI		kom
710.056 / 710.073	osnovni kutnik	2
710.401	pomoćni kutnik	10
710.060 / 710.074	osnovni kutnik	8
730.001	pomoćni kutnik	8
124.001	brava	1
121.002	šild za vrata	1
104.001.XX	ručka	par
126.003	uložak za bravu - ISEO	1
124.006	krakun	1
121.001	zapinjač šipke	1
TB-4 (65mm)	usadne baglame	4

BRTVE		mjera
321.001	brtva na spoju profila	6H+3L
321.002	brtva prema staklu	4H+2L
311.002	brtva prema staklu (unutra)	4H+2L
341.001	brtva prema pragu	2L
373.003	maska za drenaž	2kom
365.003	umetak za prag	1par (lijevi i desni)
365.001	čep spojnog profila FT-0252	1par (lijevi i desni)
375.001	čep okapnice	1par (lijevi i desni)

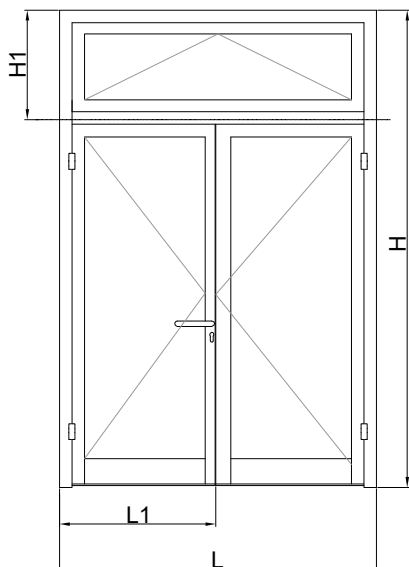
STAKLO	kom	mjera
28 mm	1	L1-190.9 x H-214
28 mm	1	L-L1-229 x H-214



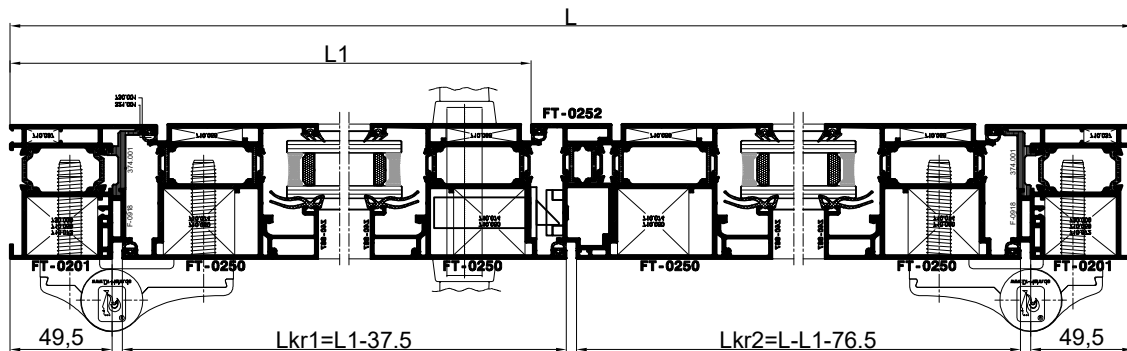
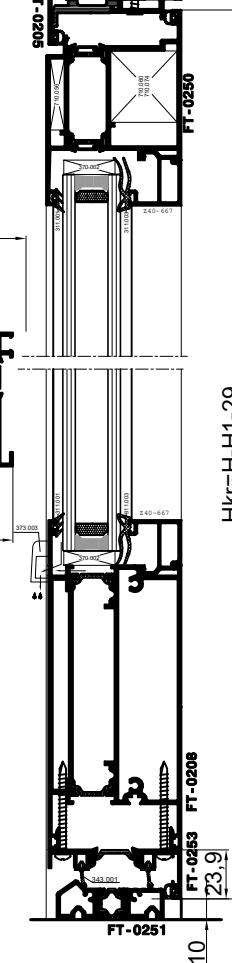
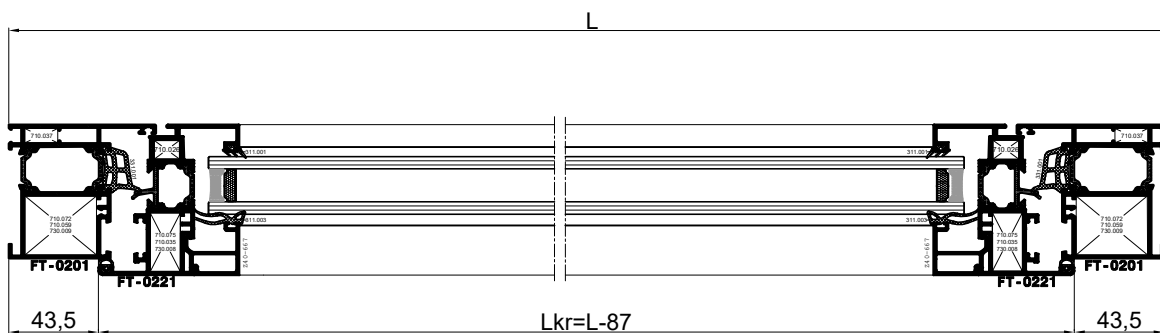
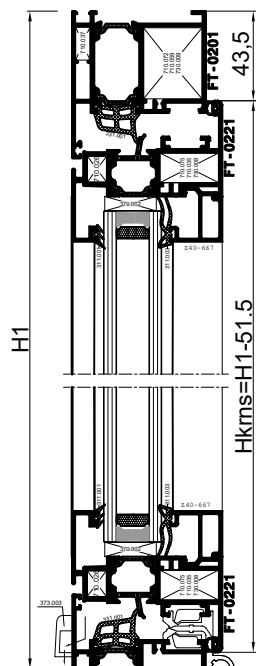
DVOKRILNA UNUTARNJA VRATA



PROFILI		kom	mjera	pilanje	
FT-0201	okomica rama	2	H	45-90	
F-0918	okomica al. umetka rama	2	H-H1-9	45-90	
PV-001	okomica PVC umetaka rama	2	H-H1-11	45-90	
FT-0250	okomica krila	4	H-H1-53	45-90	
Z40-658	okomita lajsna	4	H-H1-308	90-90	
Z40-658	vodoravna lajsna	2	L1-183.5	90-90	
Z40-658	vodoravna lajsna	2	L-L1-223	90-90	
FT-0201	vodoravnica rama nadsvjetla	1	L	45-45	
FT-0221	vodoravnica krila nadsvjetla	2	L-87	45-45	
Z40-658	vodoravna lajsna nadsvjetla	2	L-180	90-90	
Z40-658	okomita lajsna nadsvjetla	2	H1-188.5	90-90	
FT-0221	okomica krila nadsvjetla	2	H1-51.5	45-45	
FT-0205	prečka	1	L-89	90-90	
F-0918	vodoravnica al. umetka rama	1	L-89.2	45-45	
PV-001	vodoravnica PVC umetaka rama	1	L-93.2	45-45	
FT-0250	vodoravnica krila lijeva	1	L1-37.5	45-45	
FT-0250	vodoravnica krila desna	1	L-L1-76.5	45-45	
FT-0208	vodoravnica krila parapet lijevi	1	L1-173.5	90-90	
FT-0208	vodoravnica krila parapet desni	1	L-L1-212.5	90-90	
FT-0253	dodatak parapeta lijevo	1	L1-39.5	90-90	
FT-0253	dodatak parapeta desno	1	L-L1-56.5	90-90	
FT-0251	prag	1	L-122	90-90	
FT-0252	profil za okretanje	1	H-H1-54	90-90	
<b>OKOVI</b>		<b>kom</b>	<b>OKOVI</b>		<b>kom</b>
710.059	osnovni kutnik	2			
710.037	pomoćni kutnik	2	3008/00313	krakun	1
710.060 / 710.074	osnovni kutnik	4	KL-003	zapinjač šipke	1
710.401	pomoćni kutnik	4			
730.008	osnovni kutnik	4			
710.026	pomoćni kutnik	4			
730.001	pomoćni kutnik	10			
710.070	dodatni veznik	4			
111.001.XX	šarka za nadsvjetlo	2			
124.001	brava	1			
121.002	šild za vrata	1			
104.001.XX	ručka	par			
126.003	uložak za bravu - ISEO	1			
710.066	veznik prečke	8			
385.001	umetak za parapetni prof.	1			
710.070	pomoćni veznik	4			
113.002.XX	usadne baglame	4			
113.012.XX	čahure sa vijcima	2			
<b>BRTVE</b>		<b>mjera</b>			
321.001	brtva na spoju profila	4H1+4L			
321.001	brtva na spoju profila	4(H-H1)+4L			
321.002	brtva prema staklu	2(H-H1)+2L			
321.002	brtva prema staklu	2H1+2L			
311.002	brtva prema staklu (unutra)	2(H-H1)+2L			
311.002	brtva prema staklu (unutra)	2H1+2L			
331.001	srednja brtva	2H1+2L			
343.001	brtva prema pragu	2L			
373.003	maska za drenaž	4kom			
365.034	umetak za premoštenje	1kom			
365.034	umetak za premoštenje	2kom			
365.003	umetak za prag	1par (lijevi i desni)			
365.001	čep spojnog profila FT-0252	1kom			
385.001	umetak za profil FT-0253	1kom			
<b>STAKLO</b>		<b>kom</b>	<b>mjera</b>		
28 mm		1	L-194 x H1-158.5		
28 mm		1	L1-197 x H-H1-278		
28 mm		1	L-L1-236 x H-H1-280		



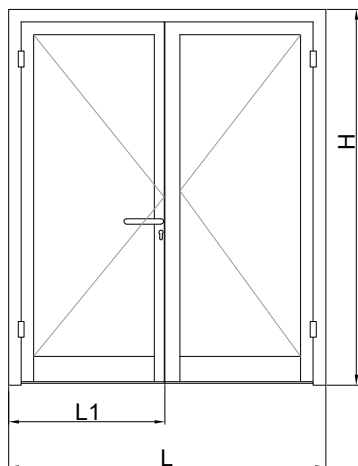
DVOKRILNA UNUTARNJA VRATA SA NADSVJETLOM



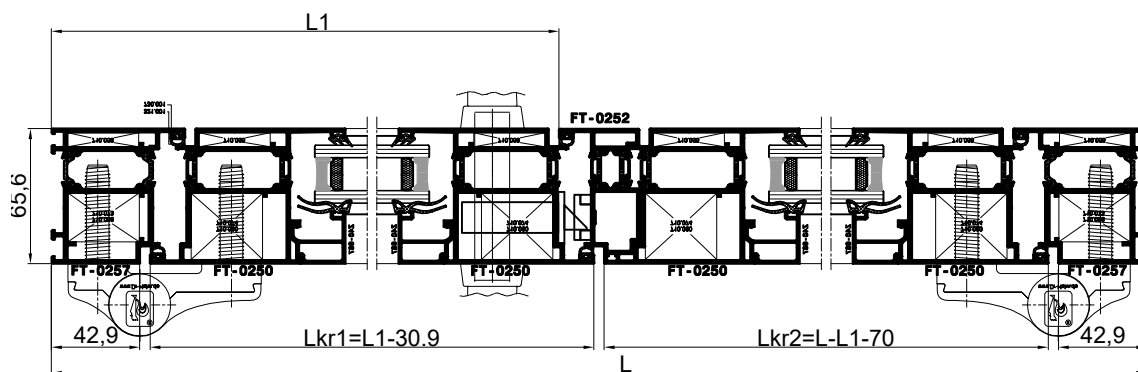
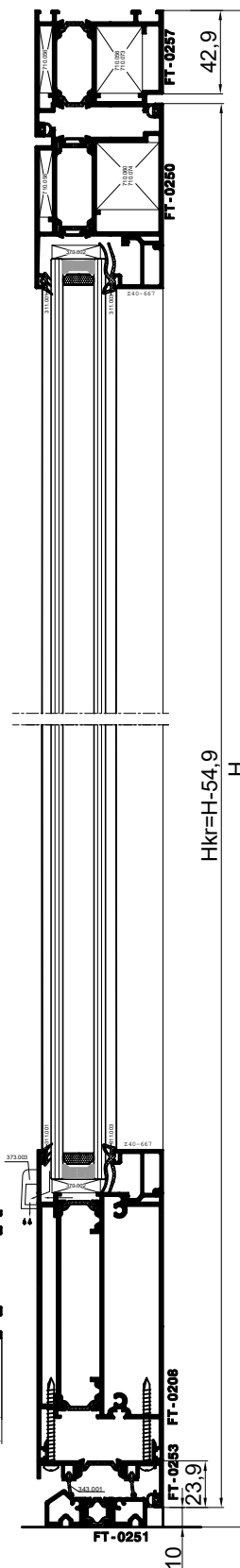
PROFILI		kom	mjera	pilanje
FT-0257	okomica rama	2	H	45-90
FT-0250	okomica krila	4	H-81.9	45-45
FT-0257	vodoravnica rama	1	L	45-45
Z40-658	okomita lajsna	4	H-337	90-90
Z40-658	vodoravna lajsna	2	L1-176.9	90-90
Z40-658	vodoravna lajsna	2	L-L1-215.9	90-90
FT-0250	vodoravnica krila lijeva	1	L1-30.9	45-45
FT-0250	vodoravnica krila desna	1	L-L1-69.8	45-45
FT-0208	vodoravnica krila parapet lijevi	1	L1-166.9	90-90
FT-0208	vodoravnica krila parapet desni	1	L-L1-206	90-90
FT-0253	dodatak parapeta lijevo	1	L1-32.9	90-90
FT-0253	dodatak parapeta desno	1	L-L1-48.9	90-90
FT-0251	prag	1	L-109	90-90
FT-0252	profil za okretanje	1	H-82.9	90-90

OKOVI		kom
710.056 / 710.073	osnovni kutnik	2
710.401	pomoćni kutnik	6
710.060 / 710.074	osnovni kutnik	4
730.001	pomoćni kutnik	6
710.070	dodatni veznik	4
124.001	brava	1
121.002	šild za vrata	1
104.001.XX	ručka	par
126.003	uložak za bravu - ISEO	1
710.066	veznik prečke	8
385.001	umetak za parapetni prof.	1
124.006	krakun	1
121.001	zapinjač šipke	1
TB-4 (65mm)	usadne baglame	4

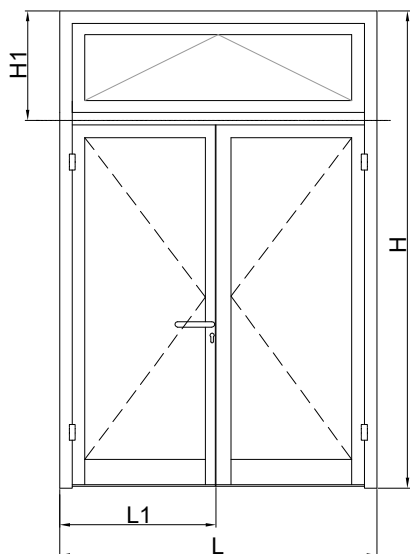
BRTVE		mjera
321.001	brtva na spoju profila	6H+3L
321.002	brtva prema staklu	4H+2L
311.002	brtva prema staklu (unutra)	4H+2L
343.001	brtva prema pragu	2L
373.003	maska za drenaž	2kom
365.034	umetak za premoštenje	1kom
365.034	umetak za premoštenje	2kom
365.003	umetak za prag	1par (lijevi i desni)
365.001	čep spojnog profila FT-0252	1kom
385.001	umetak za profil FT-0253	1kom
STAKLO	kom	mjera
28 mm	1	L1-190.9 x H-306.9
28 mm	1	L-L1-230 x H-306.9



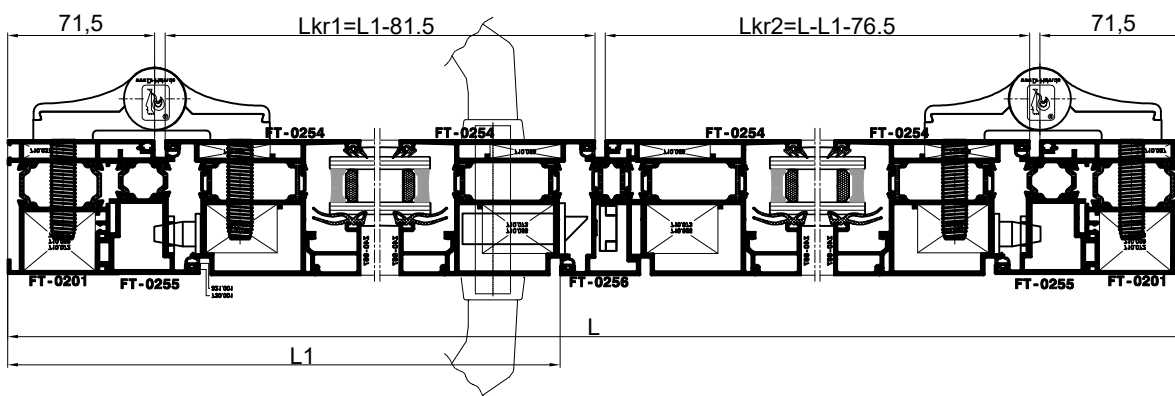
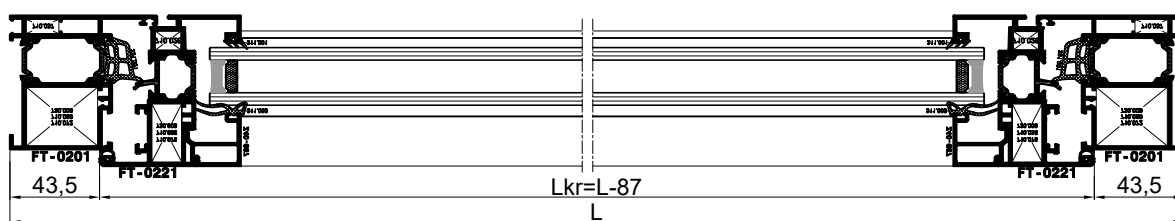
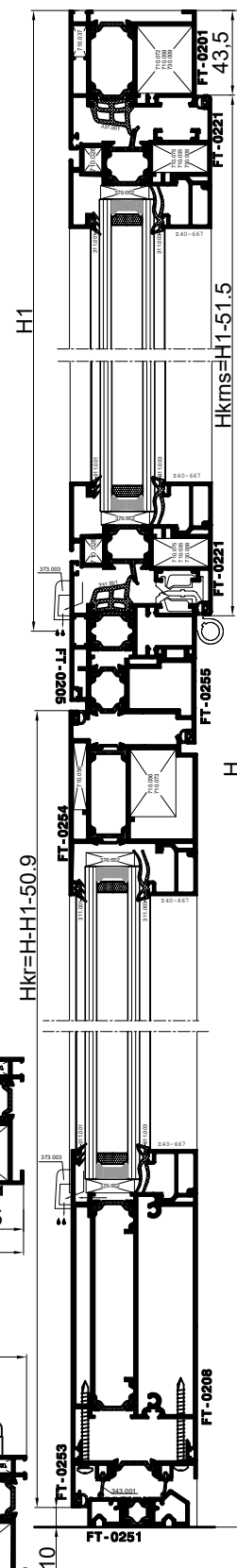
DVOKRILNA UNUTARNJA VRATA



PROFILI		kom	mjera	pilanje	
FT-0201	okomica rama	2	H	45-90	
FT-0255	okomica al. umetka rama	2	H-H1-9	45-90	
FT-0254	okomica krila	4	H-H1-74.9	45-90	
Z40-658	okomita lajsna	4	H-H1-330	90-90	
Z40-658	vodoravna lajsna	2	L1-205.5	90-90	
Z40-658	vodoravna lajsna	2	L-L1-244.5	90-90	
FT-0201	vodoravnica rama nadsvjetla	1	L	45-45	
FT-0221	vodoravnica krila nadsvjetla	2	L-87	45-45	
Z40-658	vodoravna lajsna nadsvjetla	2	L-180	90-90	
Z40-658	okomita lajsna nadsvjetla	2	H1-188.5	90-90	
FT-0221	okomica krila nadsvjetla	2	H1-51.5	45-45	
FT-0205	prečka	1	L-89	90-90	
FT-0255	vodoravnica al. umetka rama	1	L-89.2	45-45	
FT-0254	vodoravnica krila lijeva	1	L1-59.5	45-45	
FT-0254	vodoravnica krila desna	1	L-L1-98.5	45-45	
FT-0208	vodoravnica krila parapet lijevi	1	L1-195.5	90-90	
FT-0208	vodoravnica krila parapet desni	1	L-L1-234.5	90-90	
FT-0253	dodatak parapeta lijevo	1	L1-60.5	90-90	
FT-0253	dodatak parapeta desno	1	L-L1-78.5	90-90	
FT-0251	prag	1	L-166.2	90-90	
FT-0256	profil za okretanje	1	H-H1-75.9	90-90	
OKOVI		kom	OKOVI		kom
710.059	osnovni kutnik	2	3008/00313	krakun	1
710.037	pomoćni kutnik	2	KL-003	zapinjač šipke	1
710.401	pomoćni kutnik	4			
710.056 / 710.073	pomoćni kutnik	4			
730.008	osnovni kutnik	4			
710.026	pomoćni kutnik	4			
730.001	pomoćni kutnik	8			
710.070	dodatni veznik	4			
111.001.XX	šarka za nadsvjetlo	2			
124.001	brava	1			
121.002	šild za vrata	1			
104.001.XX	ručka	par			
126.003	uložak za bravu - ISEO	1			
710.066	veznik prečke	8			
141.002	protuprovalni umetak	2			
385.001	umetak za parapetni prof.	1			
710.070	pomoćni veznik	4			
TB-4 (86mm)	usadne baglame	4			
BRTVE		mjera			
321.001	brtva na spoju profila	4H1+4L			
321.001	brtva na spoju profila	4(H-H1)+4L			
321.002	brtva prema staklu	2(H-H1)+2L			
321.002	brtva prema staklu	2H1+2L			
311.002	brtva prema staklu (unutra)	2(H-H1)+2L			
311.002	brtva prema staklu (unutra)	2H1+2L			
331.001	srednja brtva	2H1+2L			
343.001	brtva prema pragu	2L			
373.003	maska za drenažu	4kom			
365.034	umetak za premoštenje	2kom			
365.034	umetak za premoštenje	1kom			
365.003	umetak za prag	1par (lijevi i desni)			
365.002	čep spojnog profila FT-0256	1kom			
385.001	umetak za profil FT-0253	1kom			
STAKLO		kom	mjera		
28 mm		1	L-194 x H1-158.5		
28 mm		1	L1-219 x H-H1-300		
28 mm		1	L-L1-258 x H-H1-300		



DVOKRILNA VANJSKA VRATA SA NADSVJETLOM



PROFILI		kom	mjera	pilanje
FT-0258	okomica rama	2	H	45-90
FT-0254	okomica krila	4	H-81.9	45-45
FT-0258	vodoravnica rama	1	L	45-45
Z40-658	okomita lajsna	4	H-337	90-90
Z40-658	vodoravna lajsna	2	L1-176.9	90-90
Z40-658	vodoravna lajsna	2	L-L1-215.9	90-90
FT-0254	vodoravnica krila lijeva	1	L1-30.9	45-45
FT-0254	vodoravnica krila desna	1	L-L1-69.9	45-45
FT-0208	vodoravnica krila parapet lijevi	1	L1-166.9	90-90
FT-0208	vodoravnica krila parapet desni	1	L-L1-205.9	90-90
FT-0253	dodatak parapeta lijevo	1	L1-32.9	90-90
FT-0253	dodatak parapeta desno	1	L-L1-49.9	90-90
FT-0251	prag	1	L-109	90-90
FT-0256	profil za okretanje	1	H-82.9	90-90

OKOVI		kom
710.060 / 710.074	osnovni kutnik	2
710.049	pomoćni kutnik	2
710.056 / 710.073	osnovni kutnik	4
710.401	pomoćni kutnik	4
730.001	pomoćni kutnik	6
710.070	dodatni veznik	4
710.066	veznik prečke	1
124.001	brava	1
121.002	šild za vrata	1
104.001.XX	ručka	par
126.003	uložak za bravu - ISEO	1
710.066	veznik prečke	8
141.002	protuprovalni umetak	2
385.001	umetak za parapetni prof.	1
710.070	pomoćni veznik	4
124.006	krakun	1
121.001	zapinjač šipke	1
TB-4 (65mm)	usadne baglame	6

BRTVE		mjera
321.001	brtva na spoju profila	6H+3L
321.002	brtva prema staklu	4H+2L
311.002	brtva prema staklu (unutra)	4H+2L
343.001	brtva prema pragu	2L
373.003	maska za drenaž	2kom
365.034	umetak za premoštenje	2kom
365.034	umetak za premoštenje	1kom
365.003	umetak za prag	1par (lijevi i desni)
365.002	čep spojnog profila FT-0256	1kom
385.001	umetak za profil FT-0253	1kom

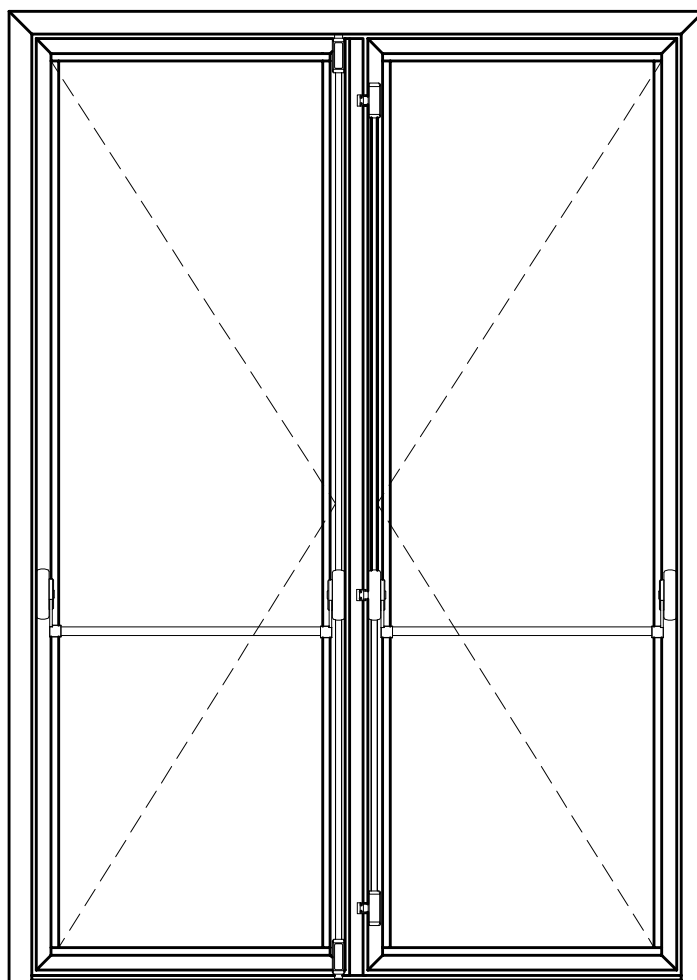
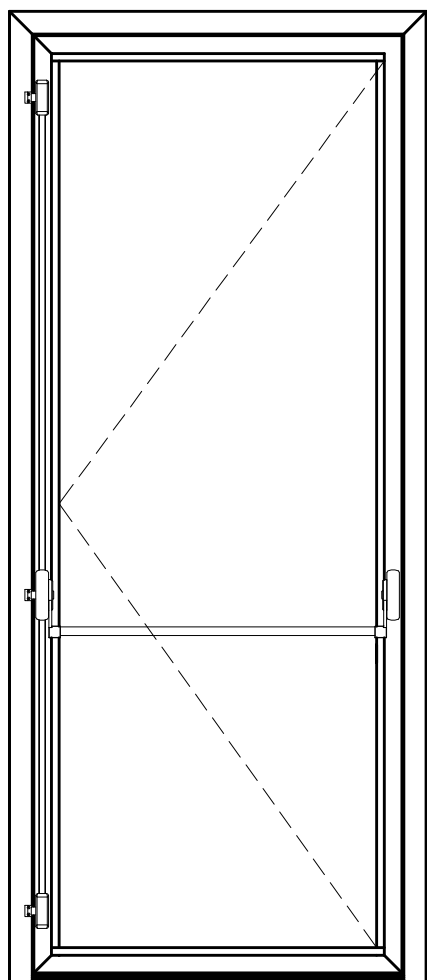
STAKLO	kom	mjera
28 mm	1	L1-191 x H-307
28 mm	1	L-L1-230 x H-307

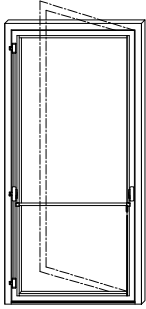
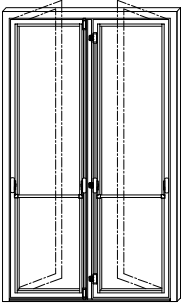
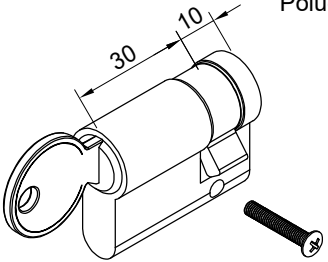


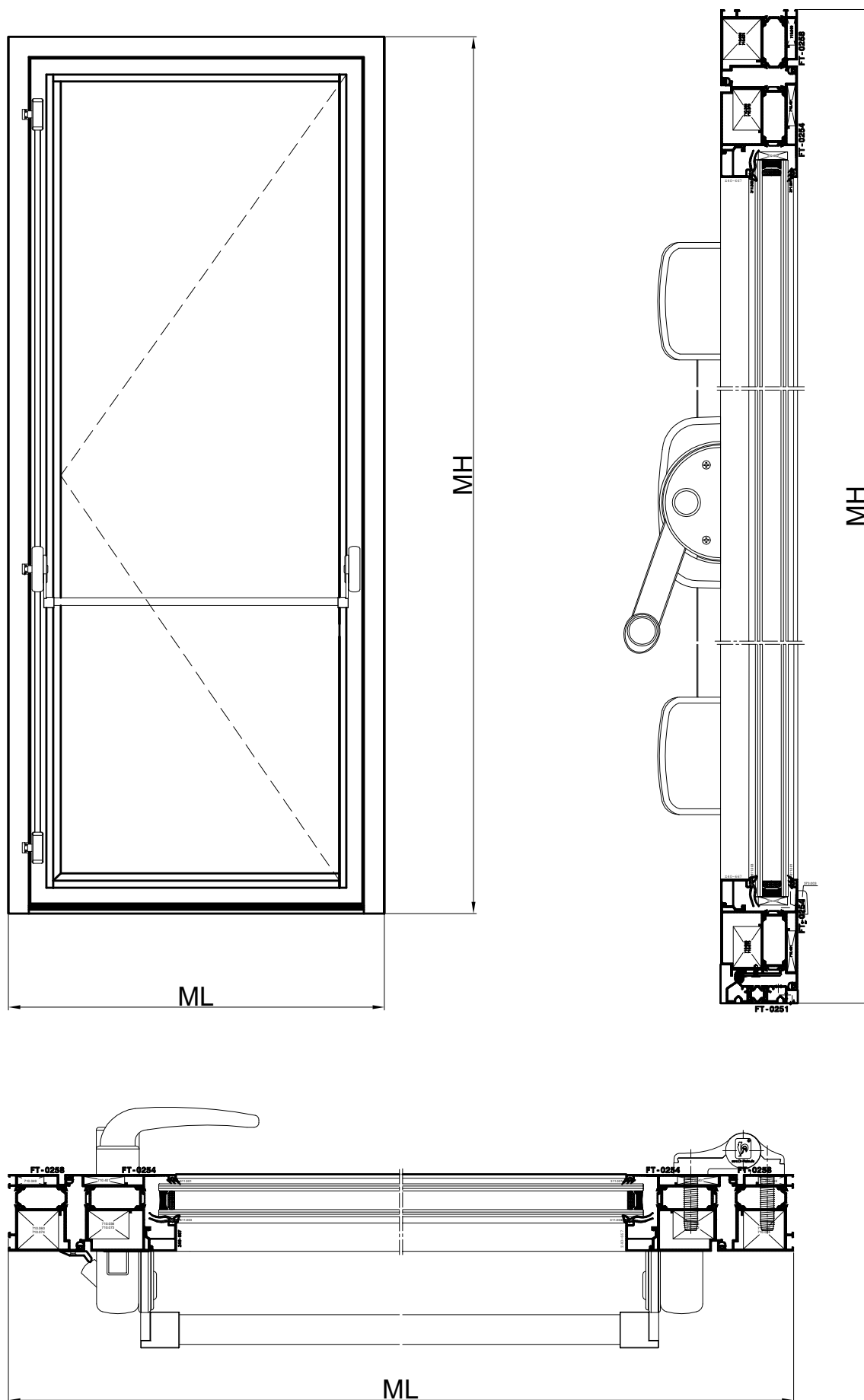
# Evakuacijska vrata

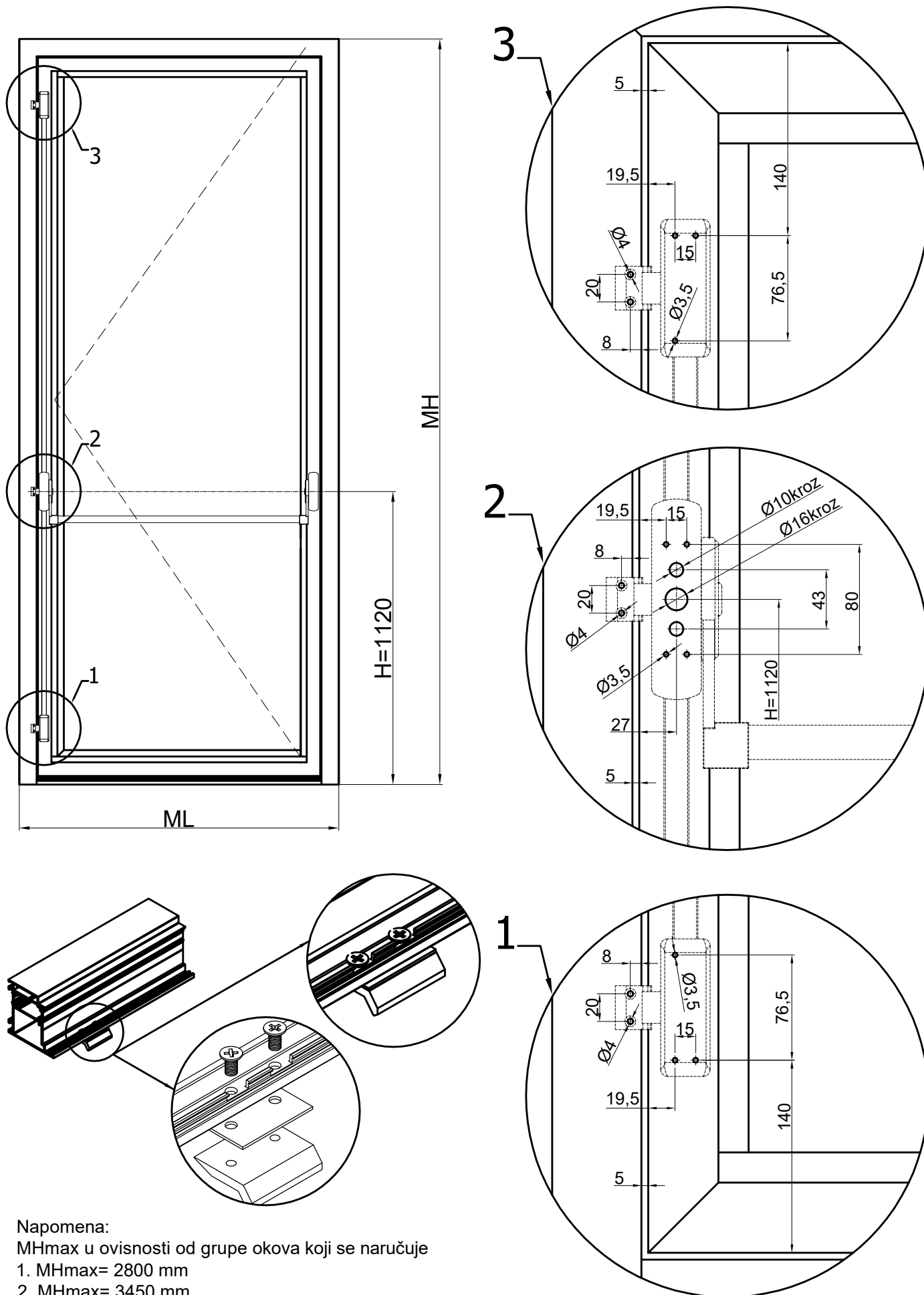


## JEDNOKRILNA I DVOKRILNA EVAKUACIJSKA VRATA



Oznaka	Opis	Oznaka	Opis
G-U (BKS) Jednokrilna evakuacijska vrata	 <p>Rukohvat: B 7130 120X*</p> <p>Bočno kopčanje: B=1490mm: B 7130 420X* B=2000mm: B 7130 421X*</p> <p>Potisna letva:(crvena) L= 1150mm: B 7130 7103 L= 1450mm: B 7130 7203</p> <p>Vanjski rukohvat: B 7130 300X*</p> <p>X*(0=crna; 1=siva; 2=bijela)</p>		
G-U (BKS) Dvokrilna evakuacijska vrata	 <p>Rukohvat: krilo1- B 7130 120X* krilo2- B 7130 110X*</p> <p>Bočno kopčanje:(krilo1) B=1490mm: B 7130 420X* B=2000mm: B 7130 421X*</p> <p>Poprij. kopčanje:(krilo2) B=1490mm: B 7130 410X* B=2000mm: B 7130 411X*</p> <p>Potisna letva:(crvena) L= 1150mm: B 7130 7103 L= 1450mm: B 7130 7203</p> <p>Vanjski rukohvat: B 7130 300X*</p>		
126.003	 <p>Polucilindrični uložak za bravu 30+10</p>		



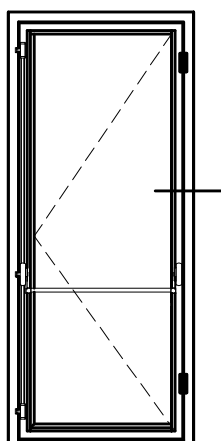
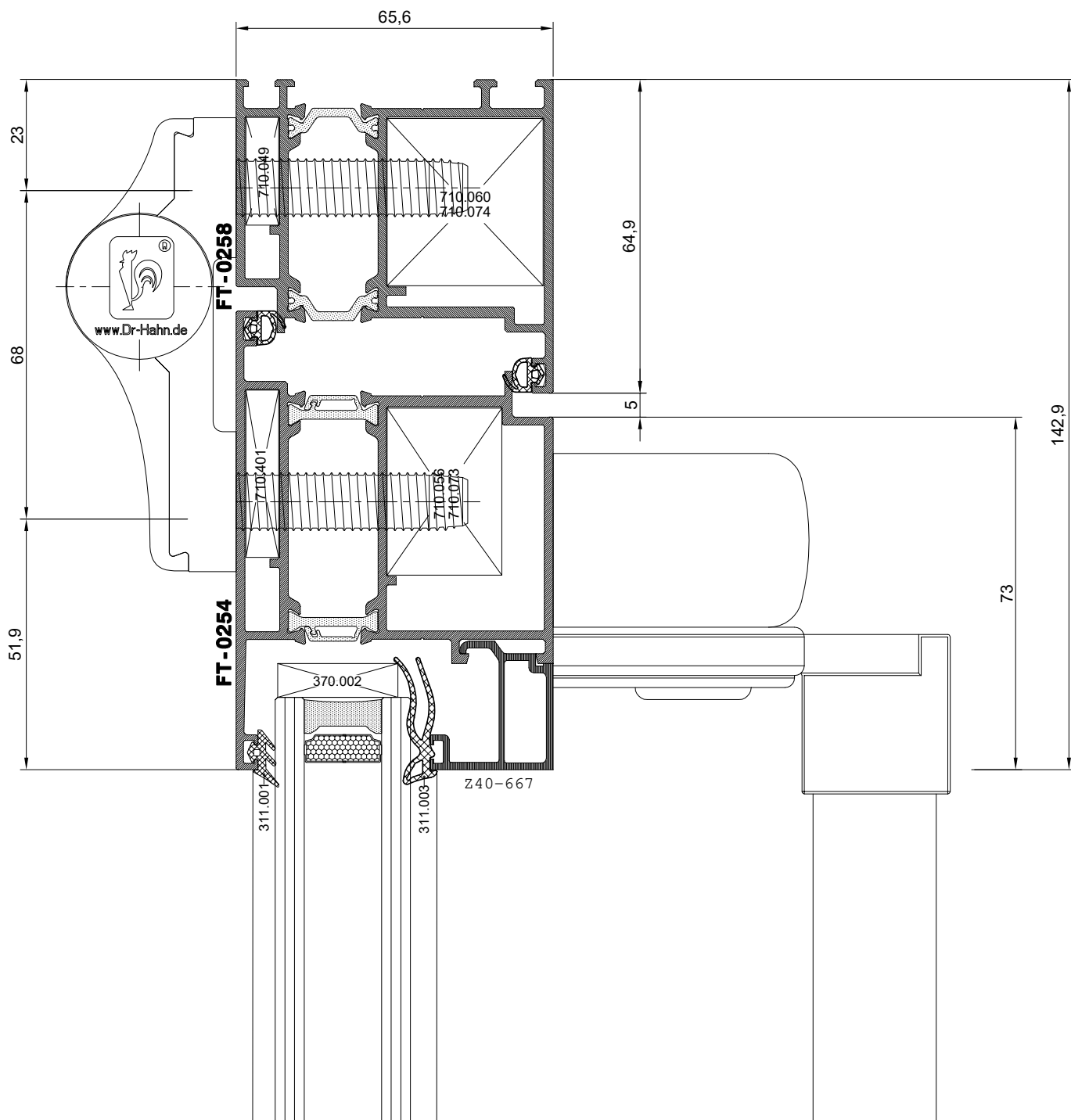


Napomena:

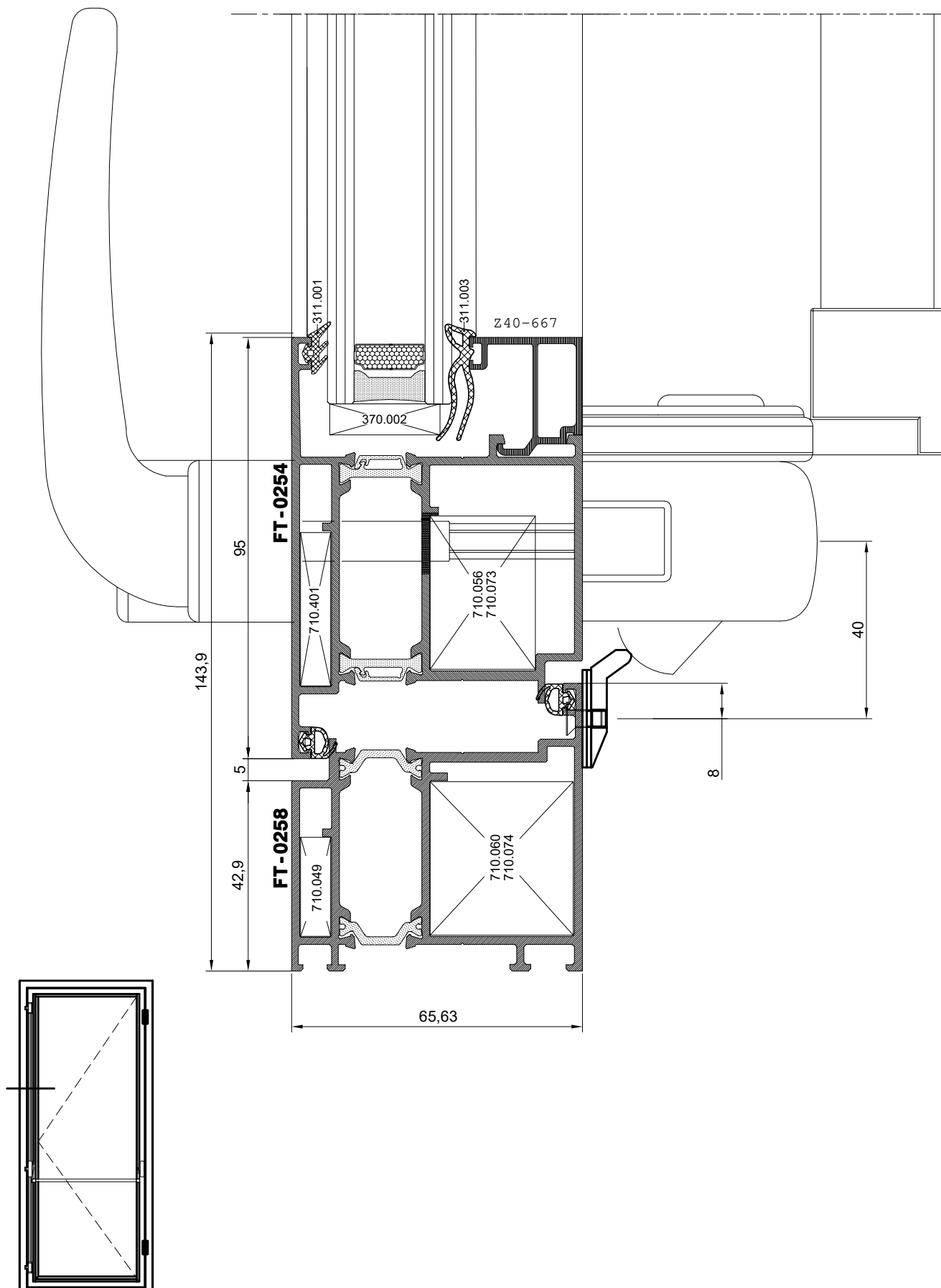
MHmax u ovisnosti od grupe okova koji se naručuje

1. MHmax= 2800 mm

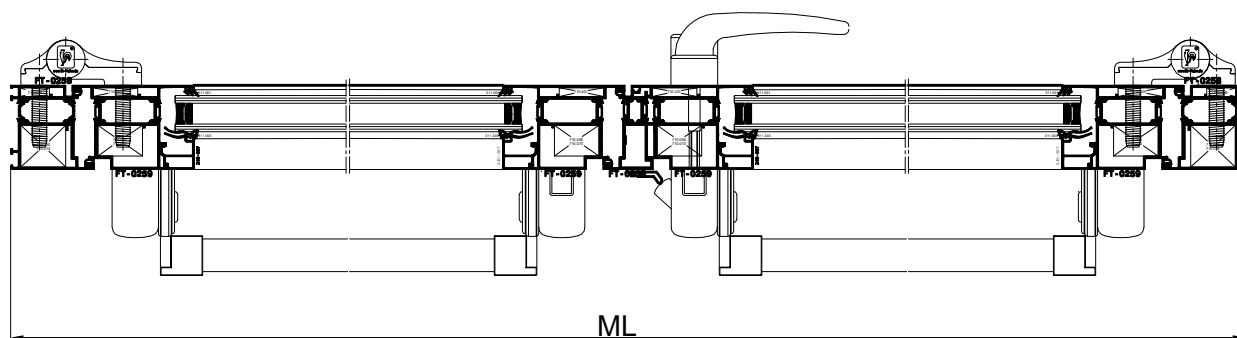
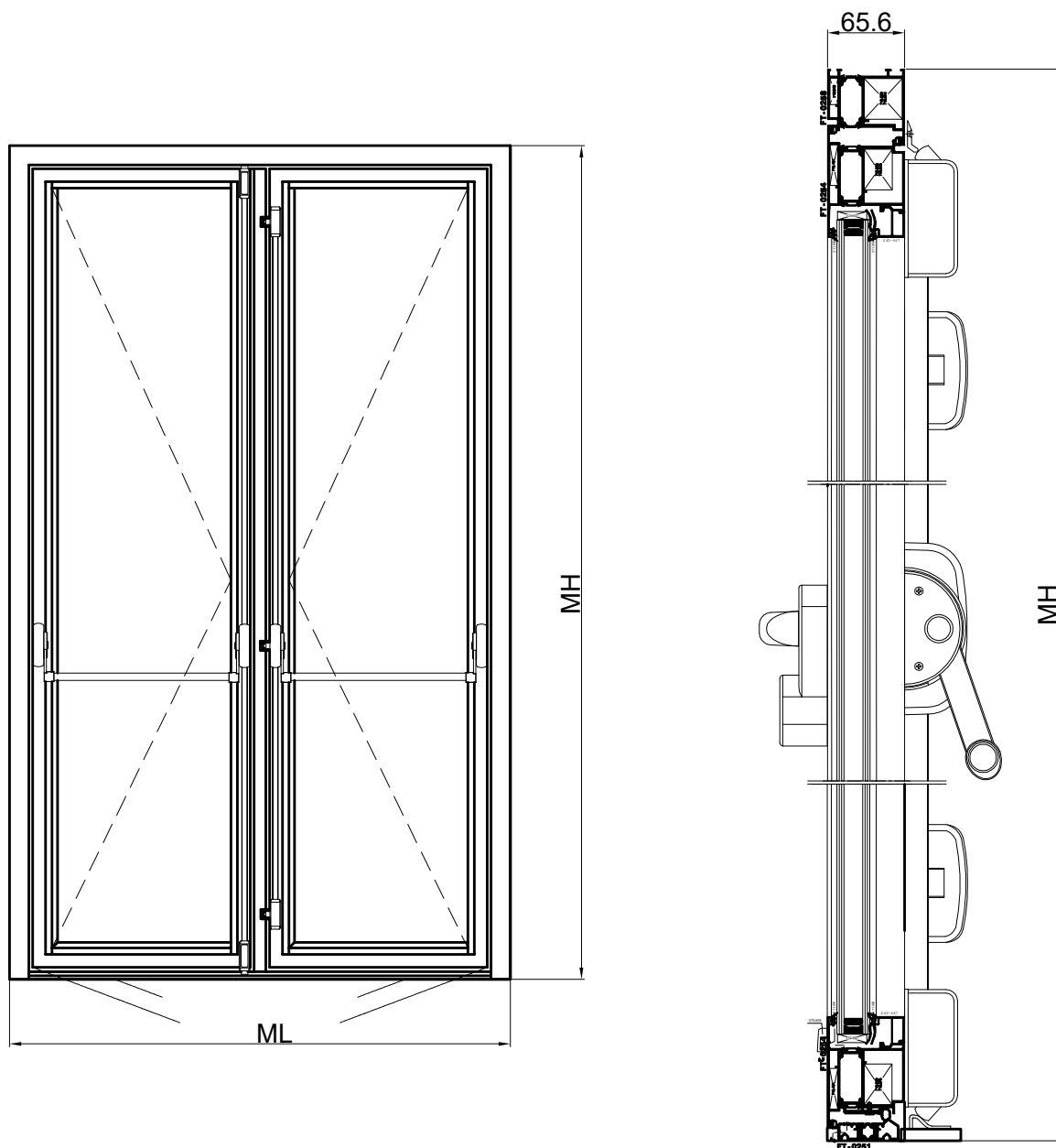
2. MHmax= 3450 mm

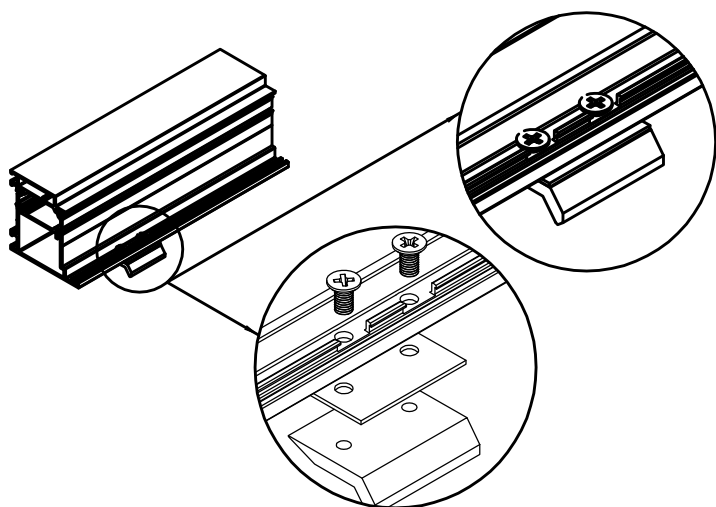
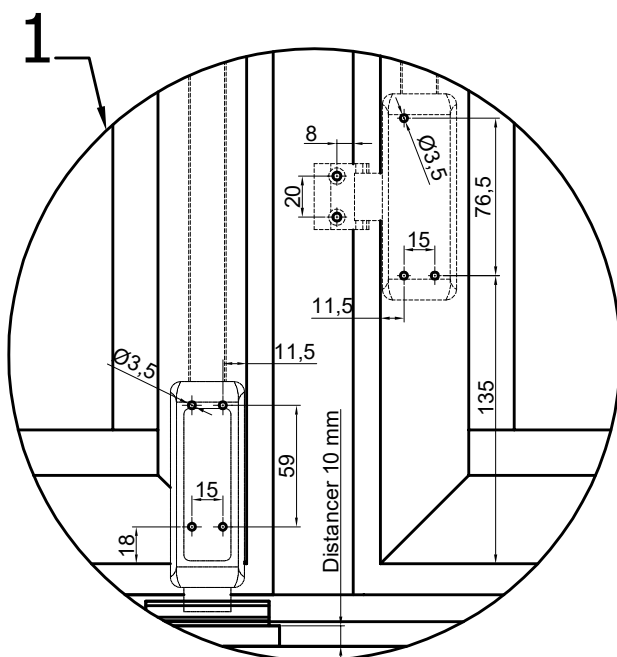
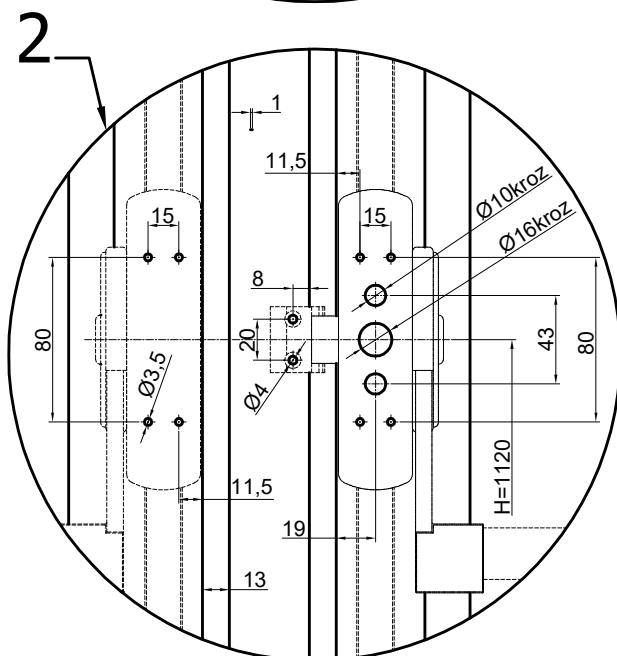
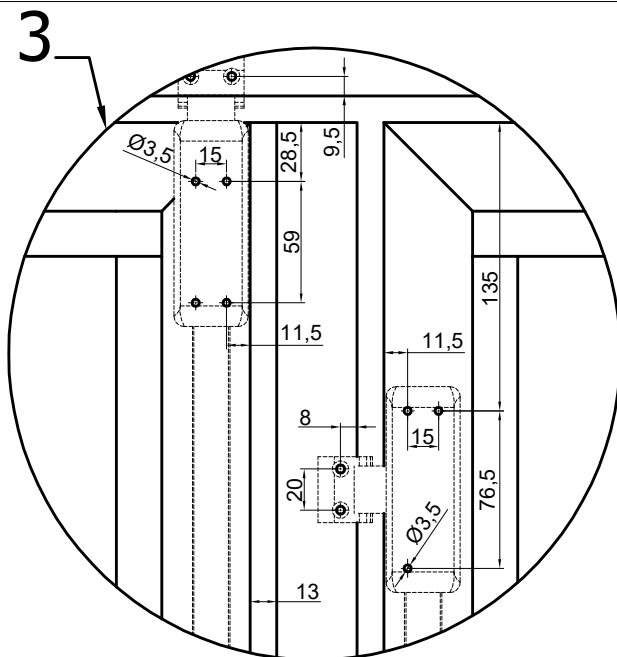
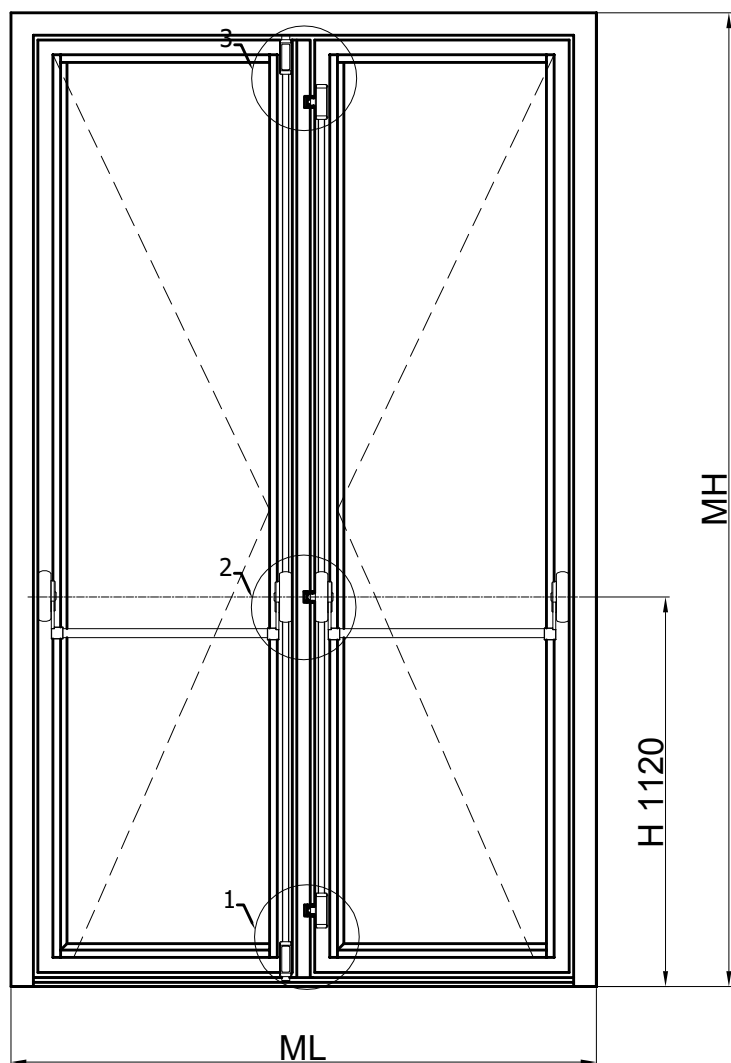


JEDNOKRILNA EVAKUACIJSKA VANJSKA VRATA BEZ NADSVJETLA



JEDNOKRILNA EVAKUACIJSKA VANJSKA VRATA BEZ NADSVJETLA



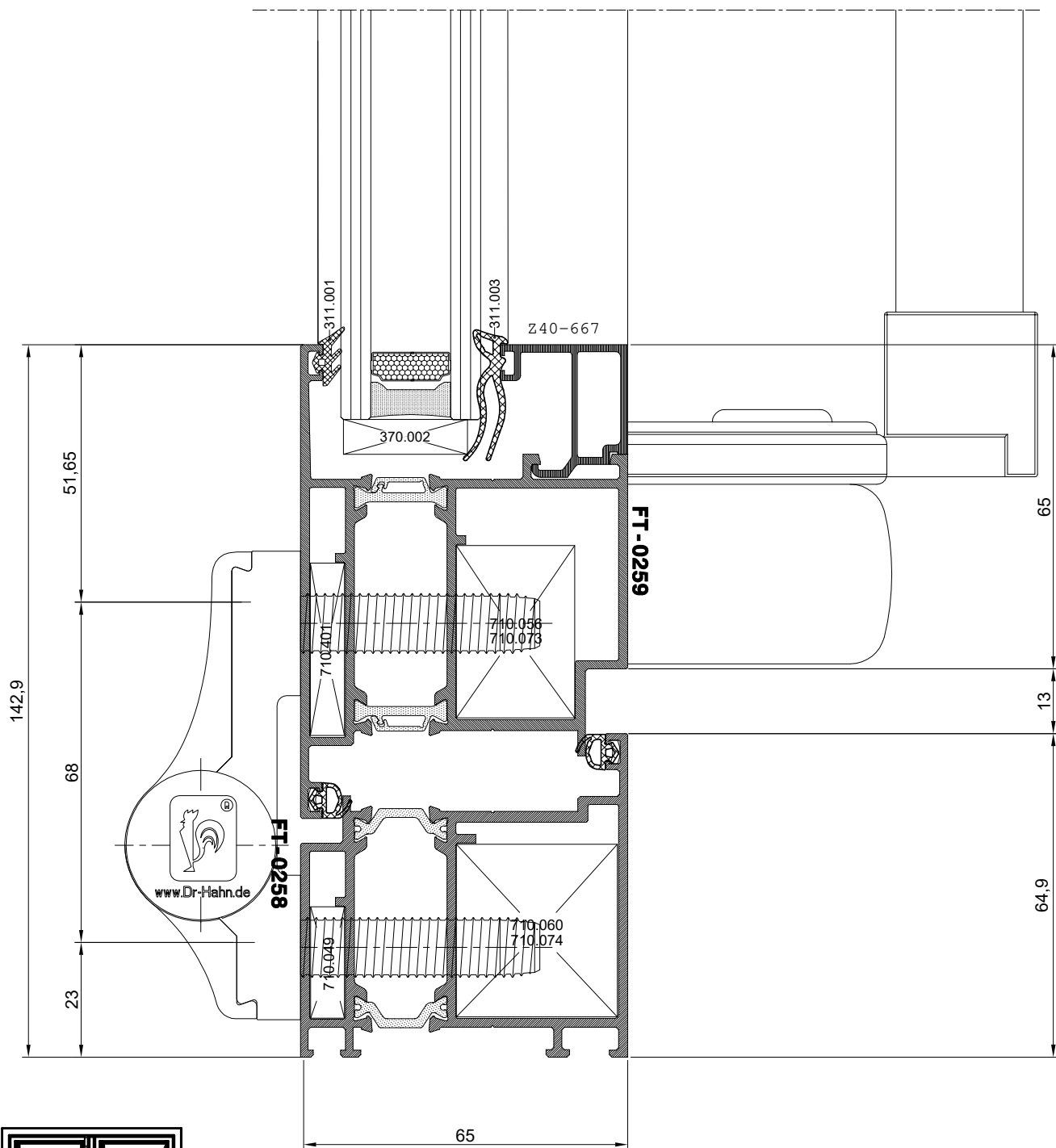


Napomena:

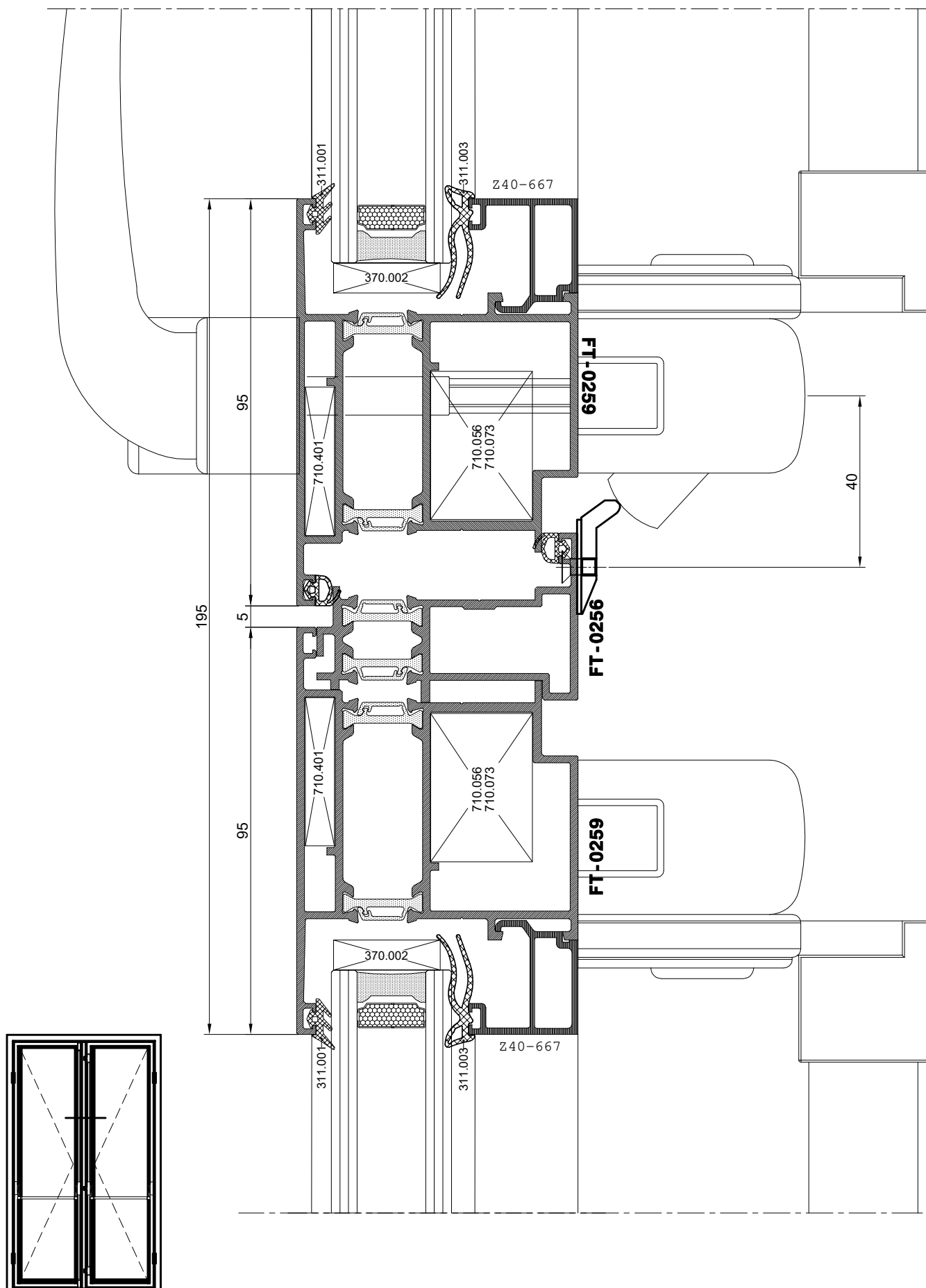
MHmax u ovisnosti od grupe okova koji se naručuje

1. MHmax= 2700 mm

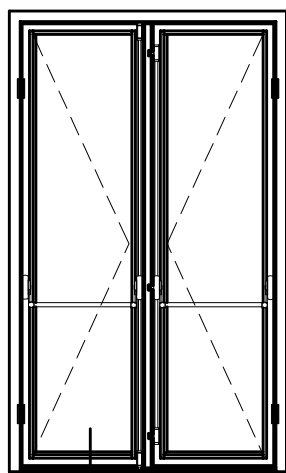
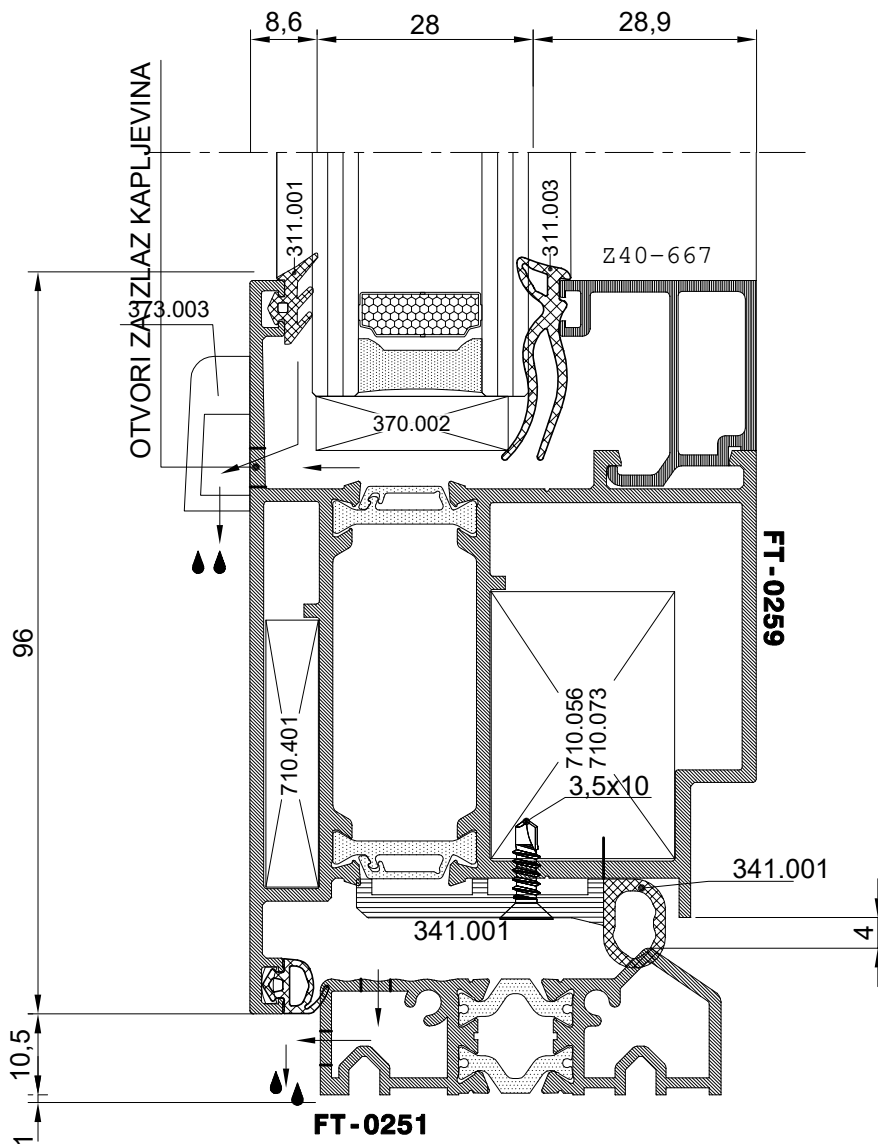
2. MHmax= 3350 mm



DVOKRILNA EVAKUACIJSKA VANJSKA VRATA BEZ NADSVJETLA



DVOKRILNA EVAKUACIJSKA VANJSKA VRATA BEZ NADSVJETLA



DVOKRILNA EVAKUACIJSKA VANJSKA VRATA BEZ NADSVJETLA

REZNE LISTE ZA VRATA TERMO 65 VS  
(EVAKUACIJSKA VRATA)

PROFILI		kom	mjera	pilanje
FT-0258	okomica rama	2	H	45-90
FT-0254	okomica krila	2	H-58.4	45-45
FT-0258	vodoravnica rama	1	L	
Z40-658	okomita lajsna	2	H-248	90-90
Z40-658	vodoravna lajsna	2	L-241.8	90-90
FT-0254	vodoravnica krila parapet	1	L-95.8	45-45
FT-0251	prag	1	L-140	90-90

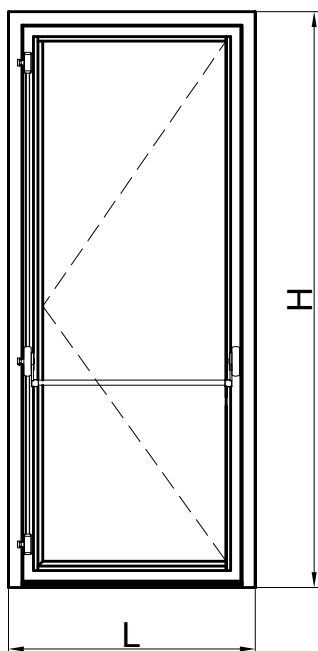
OKOVI		kom
710.060 / 710.074	osnovni kutnik	2
710.049	pomoćni kutnik	2
710.056 / 710.073	osnovni kutnik	4
710.401	pomoćni kutnik	4
730.002	pomoćni kutnik	4
	Rukohvat: B 7130 120X*	1
	Bočno kopčanje:	
	B=1490mm: B 7130 420X*	1
	B=2000mm: B 7130 421X*	
	Potisna letva:(crvena)	
	L= 1150mm: B 7130 7103	1
	L= 1450mm: B 7130 7203	
	Vanjski rukohvat: B 7130 300X*	1

X\*(0=crna; 1=siva; 2=bjela)

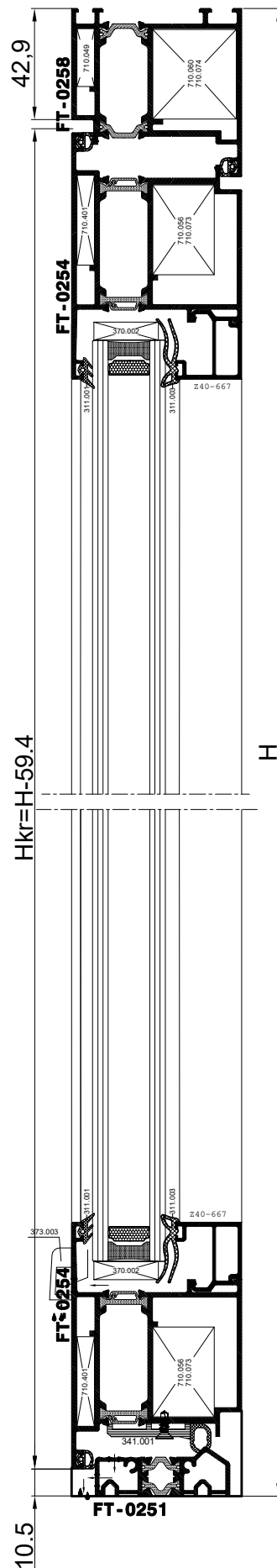
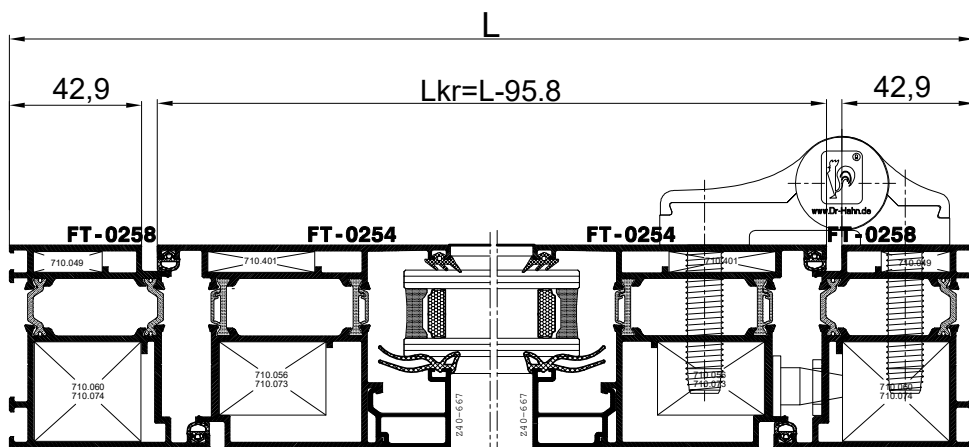
BRTVE		mjera
321.001	brtva na spoju profila	4H+3L
321.002	brtva prema staklu	2H+2L
311.002	brtva prema staklu (unutra)	
373.003	maska za drenaž	2kom
341.001	brtva prema pragu	L
401.008	set čepova za prag	1par (lijevi i desni)

STAKLO	kom	mjera
28 mm	1	L-256 x H-218

Napomena:  
Potrebno dodatno provjeriti krojne liste radi novih čepova



VANJSKA EVAKUACIJSKA VRATA

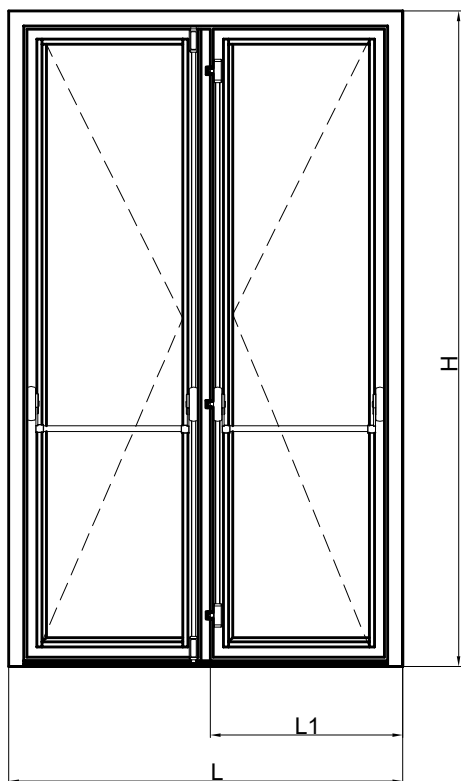


PROFILI		kom	mjera	pilanje
FT-0258	okomica rama	2	H	45-90
FT-0259	okomica krila	4	H-58.4	45-45
FT-0258	vodoravnica rama	1	L	45-45
Z40-658	okomita lajsna	4	H-248	90-90
Z40-658	vodoravna lajsna	2	L1-198.9	90-90
Z40-658	vodoravna lajsna	2	L-L1-193.9	90-90
FT-0259	vodoravnica krila lijeva	1	L1-52.9	45-45
FT-0259	vodoravnica krila desna	1	L-L1-47.9	45-45
FT-0259	vodoravnica krila parapet lijevi	1	L1-52.9	90-90
FT-0259	vodoravnica krila parapet desni	1	L-L1-47.9	90-90
FT-0251	prag	1	L-109	90-90
FT-0252	profil za okretanje	1	H-104	90-90

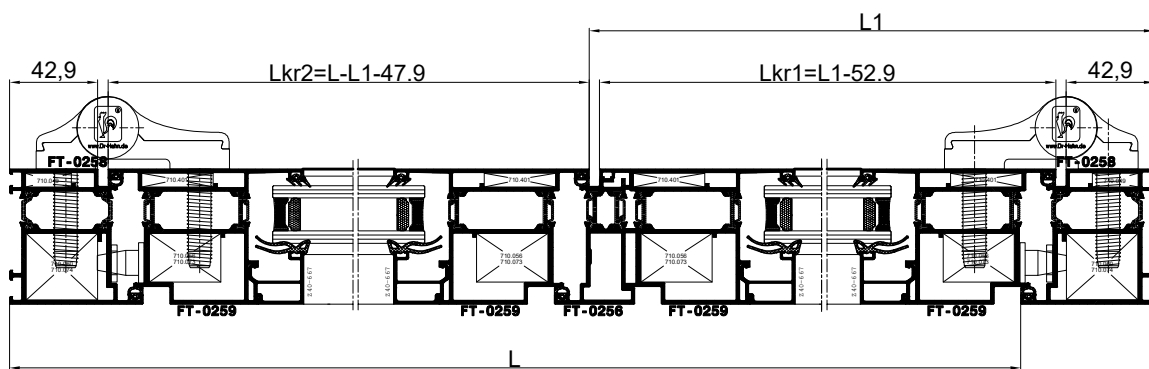
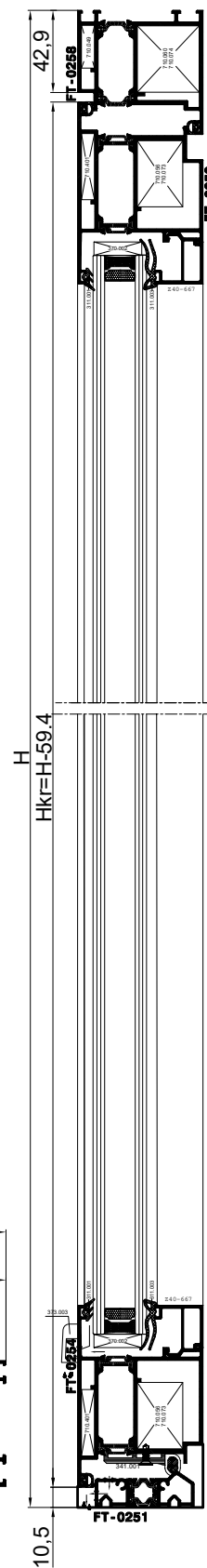
OKOVI		kom
710.060 / 710.074	osnovni kutnik	4
710.049	pomoćni kutnik	4
710.056 / 710.073	osnovni kutnik	4
710.401	pomoćni kutnik	8
730.001	pomoćni kutnik	10
ISEO	polucilindrični uložak brave	1
113.002.XX	usadne šarke	6

BRTVE		mjera
321.001	brtva na spoju profila	6H+3L
321.002	brtva prema staklu	4H+2L
311.002	brtva prema staklu (unutra)	4H+2L
341.001	brtva prema pragu	L
373.003	maska za drenaž	2kom
365.003	umetak za prag lijevi i desni	2kom
365.002	čep spojnog profila FT-0256	1kom

STAKLO	kom	mjera	Napomena:
28 mm	1	L1-212.9 x H-218	Potrebno dodatno provjeriti krojne liste radi novih čepova
28 mm	1	L-L1-207.9 x H-218	



DVOKRILNA VANJSKA EVAKUACIJSKA VRATA





# FEAL



Skenirajte QR kod i registrirajte se na [partner.feal.ba](https://partner.feal.ba)

*Scan the QR code and register on [partner.feal.ba](https://partner.feal.ba)*

## TERMO 65 VS | VP

Srpanj 2024. / July 2024

FEAL d.o.o.  
Trnska cesta 146  
88220 Široki Brijeg  
Bosna i Hercegovina  
Tel. +387 39 704-269; 705-807; 705-636  
Fax. +387 39 704-358  
[info@feal.ba](mailto:info@feal.ba)  
[www.feal.ba](http://www.feal.ba)