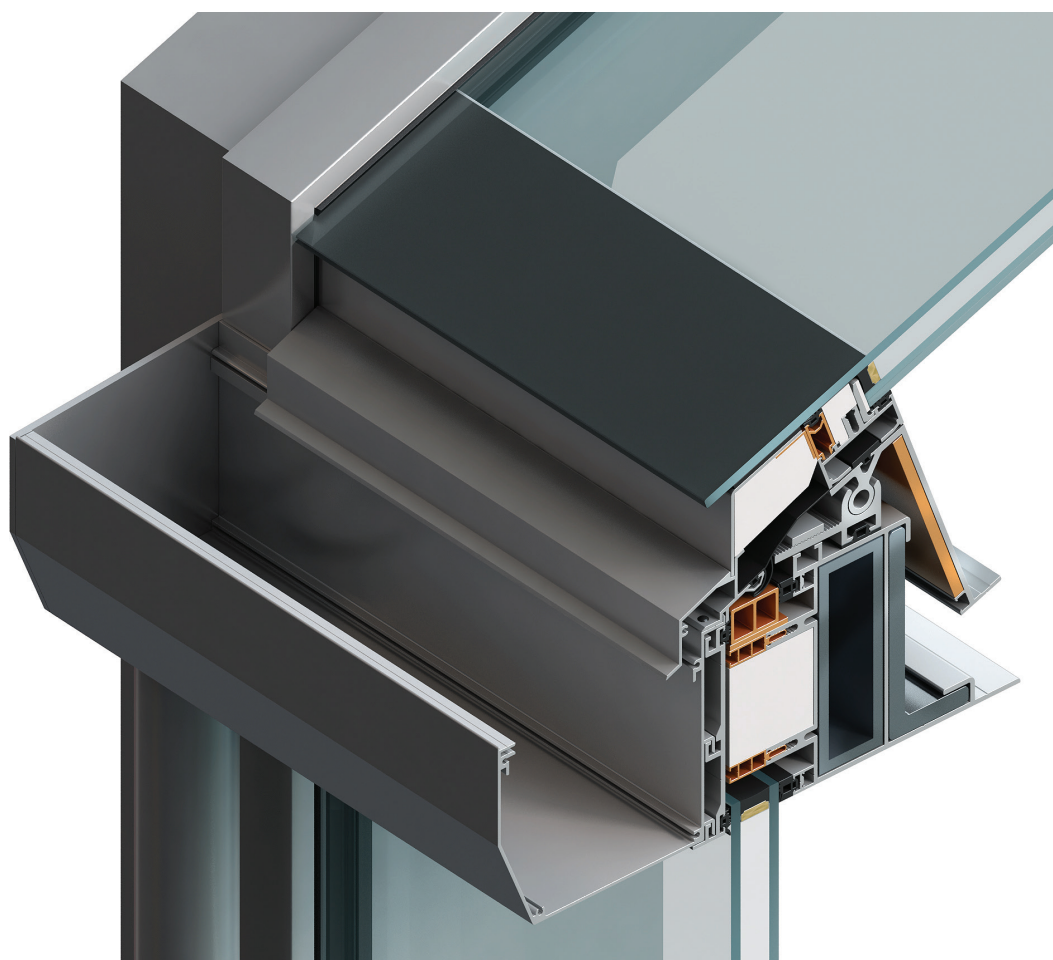


FEAL



ZIMSKI VRT



Zimski Vrt

SADRŽAJ

250-01-01	statički izračun	uvjeti izračuna
250-01-02	statički izračun	tablice
250-01-03	statički izračun	tablice
250-01-04	statički izračun	tablice
252-01-01	osnovni profili	nosač čeonog polja
252-01-02	osnovni profili	donji nosač okom. i nosač oluka
252-01-03	osnovni profili	gornji nosač okomice i prihvatnik nosača
252-01-04	osnovni profili	donji nosač okomice FMO 50/200
252-01-05	osnovni profili	gornji nosač okomice FMO 50/200
252-02-01	osnovni profili	okomice
252-02-02	osnovni profili	okomice
252-03-01	osnovni profili	vodoravnice
252-03-02	osnovni profili	vodoravnice
252-03-03	osnovni profili	pomoćne vodoravnice
252-03-04	osnovni profili	pomoćne vodoravnice
252-04-01	osnovni profili	profili za kut
252-05-01	osnovni profili	ojačanja
252-05-02	osnovni profili	ojačanja
252-06-01	osnovni profili	ram vrata T 65 VS i prozora T65
252-06-02	osnovni profili	ram i krilo krovnog prozora
252-06-03	osnovni profili	ram Termo 120+
252-07-01	osnovni profili	poklopne lajsne
252-07-02	osnovni profili	poklopne lajsne
252-08-01	osnovni profili	profil oluka i lajsne krovnog prozora
252-08-02	osnovni profili	profili al.umetaka i držača
252-08-02	osnovni profili	profili al.umetaka i držača
253-01-01	vezni elementi	klizači
253-01-02	vezni elementi	klizači
253-01-04	vezni elementi	klizači
253-01-05	vezni elementi	klizači, držači stakla
254-01-01	brtve	brtve
254-01-02	brtve	brtve
254-01-03	brtve	brtve
254-01-01	gumeni umetci i pvc čepovi	gumeni odstoynici
254-01-02	gumeni umetci i pvc čepovi	gumeni odstoynici
254-03-01	poliamidi i PVC umetci	poliamidi
254-03-02	poliamidi i PVC umetci	PVC umetci
254-03-02	poliamidi i PVC umetci	PVC umetci
255-01-01	presjeci	izgled zimskog vrta
255-01-02	presjeci	FOK 120/160 spoj pod kutom
255-01-03	presjeci	FOK 120/160 spoj pod kutom
255-01-04	presjeci	FOK 120/160 spoj pod kutem (kut 10°)
255-01-05	presjeci	FOK 120/160 spoj pod kutem (kut 20°)
255-01-06	presjeci	FOK 120/160 spoj pod kutom (kut 30°)

SADRŽAJ

255-01-07	presjeci	gornji nosač okomice - spoj sa zidom
255-01-08	presjeci	gornji nosač okomice - spoj sa zidom
255-01-09	presjeci	FOK 120/160 - horizontalni presjek
255-01-10	presjeci	spoj zimski vrt - Termo 120+
255-01-11	presjeci	spoj zimski vrt - Termo 120+
255-01-12	presjeci	spoj zimski vrt - Termo 120+
255-01-13	presjeci	spoj zimski vrt - Termo 120+
255-01-14	presjeci	Termo 120 - spoj dva krila
255-01-15	presjeci	Termo 65 VS - spoj sa zidom
255-01-16	presjeci	Termo 65 VS - spoj s pom.okomicom
255-01-17	presjeci	presjek kroz pomoćnu okomicu
255-01-18	presjeci	spoj pom.okomice i zida
255-01-19	presjeci	presjek kroz vodoravnicu - krov
255-01-20	presjeci	presjek kroz okomicu FMO 50/160
255-01-21	presjeci	presjek kroz okomicu FMO 50/200
255-01-22	presjeci	presjek kroz krovni prozor - vodoravnice
255-01-23	presjeci	presjek kroz krovni prozor - vodoravnice
255-01-24	presjeci	presjek kroz krovni prozor - vodoravnice
255-01-25	presjeci	presjek kroz krovni prozor - okomice
255-01-26	presjeci	spoj krova - unutarnji kut 90°
255-01-27	presjeci	spoj pom.okomica - unutarnji kut 90°
255-01-28	presjeci	horizontalni presjek kroz zimski vrt
255-01-29	presjeci	horizontalni presjek kroz zimski vrt
255-01-30	presjeci	vertikalni presjek kroz zimski vrt
255-01-31	presjeci	spoj krova - vanjski kut 90°
255-01-32	presjeci	spoj pom.okomica - vanjski kut 90°
255-01-33	presjeci	horizontalni presjek kroz zimski vrt
255-01-33	presjeci	vertikalni presjek kroz zimski vrt
255-02-01	presjeci	Tende "DELUX"
255-02-02	presjeci	Tende "DELUX" vertikalni presjek
255-02-03	presjeci	Tende "DELUX" vertikalni presjek
256-01-01	obrade	obrada vodoravnica prema FOK 120/160
256-01-02	obrade	obrada vodoravnica prema FOK 120/160
256-01-03	obrade	obrada vodoravnica prema FOK 120/160
256-01-04	obrade	obrada vodoravnica prema FOK 120/160
256-01-05	obrade	obrada vodoravnica prema FOK 120/160
256-01-06	obrade	obrada vodoravnica prema FOK 120/160
256-01-07	obrade	obrada vodoravnica prema FOK 120/160
256-01-08	obrade	obrada vodoravnica prema FOK 120/160
256-01-09	obrade	primjer pilanja spojnice okomica
256-01-10	obrade	spoj F-VZ-001 sa FOK 120/160
256-01-11	obrade	obrada vodoravnica
256-01-12	obrade	obrada vodoravnica
256-01-13	obrade	obrada vodoravnica
256-01-14	obrade	obrada vodoravnica
256-01-15	obrade	obrada vodoravnica

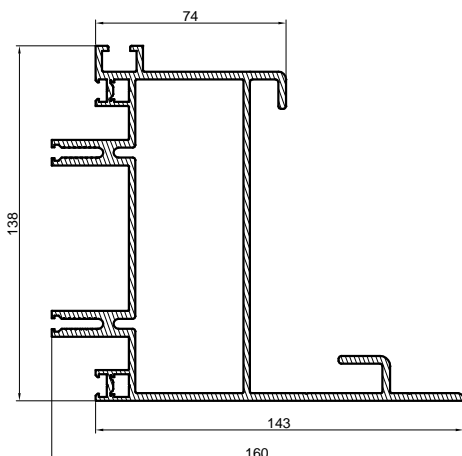
SADRŽAJ

256-01-16 presjeci obrada pom.okomica prema F-VZ-001
256-01-17 presjeci obrada pom.okomica prema F-VZ-001
256-01-18 presjeci obrada pom.okomica prema F-VZ-001
256-01-19 presjeci obrada pom.okomica prema F-VZ-001
256-01-20 presjeci obrada okomica prema F-VZ-004
256-01-21 presjeci obrada okomica prema F-VZ-003
256-01-22 presjeci obrada vodoravnica prema FMO 50/160
256-01-23 presjeci obrada vodoravnica prema FMO 50/160
256-01-24 presjeci obrada vodoravnica prema FMO 50/160
256-01-25 presjeci obrada vodoravnica prema FMO 50/160
256-01-26 presjeci obrada vodoravnica prema FMO 50/160
256-01-27 presjeci spojnica FOK 120/160 i pom. okomice
256-01-28 presjeci spojnica FOK 120/160 i pom. okomice
256-01-29 presjeci spojnica FOK 120/160 i pom. okomice
256-01-30 presjeci obrade za treći nivo
256-01-31 presjeci obrade za treći nivo
257-01-01 presjeci prikaz montaže zimskog vrta
257-01-02 presjeci prikaz montaže zimskog vrta
257-01-03 presjeci prikaz montaže zimskog vrta
257-01-04 presjeci prikaz montaže zimskog vrta

Statički izračuni

Statički izračun

PRESJEK 1

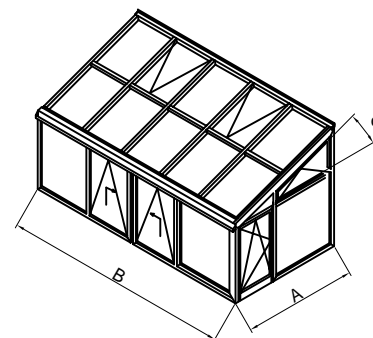


$I_x = 446.77 \text{ cm}^4$
 $I_y = 282.5 \text{ cm}^4$
 $W_x = 56.07 \text{ cm}^3$
 $W_y = 27.15 \text{ cm}^3$
 $A = 18.8537 \text{ cm}^2 (5.09 \text{ kg/lfm})$
 min Hauptträgheitsmom = 210.98 cm⁴

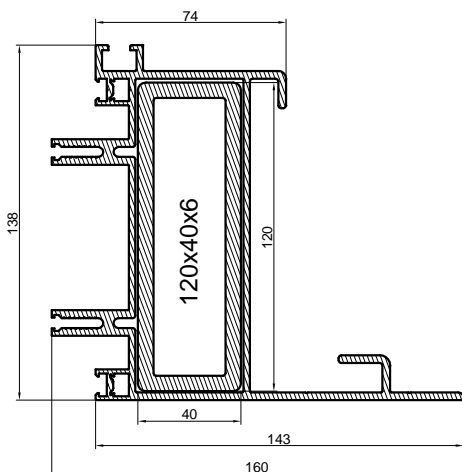
A-širina konstrukcije (m)
 B-max.svjetli otvor (m)
 α -nagib konstrukcije (°)

UVJETI ZA IZRAČUN

- vlastita težina $q=0.50 \text{ kN/m}^2$
- težina od snijega $q=0.75 \text{ kN/m}^2$
- opterećenje vjetrom $q=0.50 \text{ kN/m}^2$
- zadovoljiti uvjet progiba $L/300$



PRESJEK 2

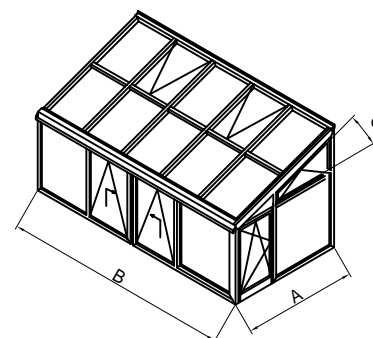


$I_x = 728.83 \text{ cm}^4$
 $I_y = 327.01 \text{ cm}^4$
 $W_x = 94.44 \text{ cm}^3$
 $W_y = 31.07 \text{ cm}^3$
 $A = 36.545 \text{ cm}^2 (9.87 \text{ kg/lfm})$
 min Hauptträgheitsmom = 288.07 cm⁴

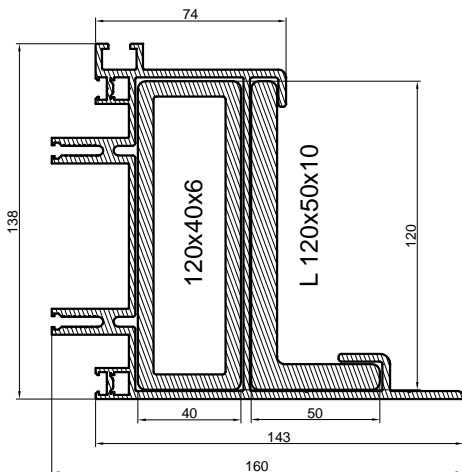
A-širina konstrukcije (m)
 B-max.svjetli otvor (m)
 α -nagib konstrukcije (°)

UVJETI ZA IZRAČUN

- vlastita težina $q=0.50 \text{ kN/m}^2$
- težina od snijega $q=0.75 \text{ kN/m}^2$
- opterećenje vjetrom $q=0.50 \text{ kN/m}^2$
- zadovoljiti uvjet progiba $L/300$



PRESJEK 3

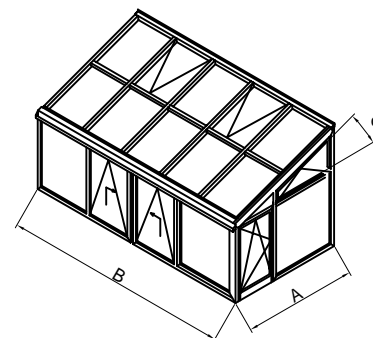


$I_x = 974.78 \text{ cm}^4$
 $I_y = 479.20 \text{ cm}^4$
 $W_x = 121.01 \text{ cm}^3$
 $W_y = 50.47 \text{ cm}^3$
 $A = 52.4678 \text{ cm}^2 (14.17 \text{ kg/lfm})$
 min Hauptträgheitsmom = 399.92 cm⁴

A-širina konstrukcije (m)
 B-max.svjetli otvor (m)
 α -nagib konstrukcije (°)

UVJETI ZA IZRAČUN

- vlastita težina $q=0.50 \text{ kN/m}^2$
- težina od snijega $q=0.75 \text{ kN/m}^2$
- opterećenje vjetrom $q=0.50 \text{ kN/m}^2$
- zadovoljiti uvjet progiba $L/300$



Statički izračun

1) Profil AI (vidi presjek 1)

Opterećenje:

 VI. težina: $q = 0.50 \text{ kN/m}^2$

 Vjetar: $q_w = 0.50 \text{ kN/m}^2$

 Snijeg: $s = 0.75 \text{ kN/m}^2$

$\alpha(^{\circ}) =$	10	15	20	25	30	35	40	45	
$\cos \alpha =$	0.985	0.966	0.94	0.906	0.866	0.819	0.766	0.707	
$q/\cos \alpha =$	0.51	0.52	0.53	0.55	0.58	0.61	0.65	0.71	
$s =$	0.75	0.75	0.75	0.75	0.75	0.75	0.75	0.75	
$q_w/\cos \alpha =$	0.51	0.52	0.53	0.55	0.58	0.61	0.65	0.71	
Ukupno	1.77	1.79	1.81	1.85	1.90	1.97	2.06	2.16	kN/m ²

 Uvjet: maksimalni progib grede iznosi $L/300$

Opterećenje grede (kN/m) - Tablica 1

A(m) \ $\alpha(^{\circ})$	10	15	20	25	30	35	40	45
2.00	17.65	17.85	18.14	18.54	19.05	19.71	20.56	21.64
2.25	19.86	20.08	20.41	20.85	21.43	22.17	23.12	24.35
2.50	22.07	22.31	22.67	23.17	23.81	24.64	25.69	27.06
2.75	24.27	24.55	24.94	25.49	26.19	27.10	28.26	29.76
3.00	26.48	26.78	27.21	27.81	28.57	29.57	30.83	32.47
3.25	28.68	29.01	29.47	30.12	30.95	32.03	33.40	35.17
3.50	30.89	31.24	31.74	32.44	33.33	34.49	35.97	37.88
3.75	33.10	33.47	34.01	34.76	35.71	36.96	38.54	40.58
4.00	35.30	35.70	36.28	37.08	38.09	39.42	41.11	43.29
4.25	37.51	37.94	38.54	39.39	40.48	41.88	43.68	45.99
4.50	39.72	40.17	40.81	41.71	42.86	44.35	46.25	48.70
4.75	41.92	42.40	43.08	44.03	45.24	46.81	48.82	51.41
5.00	44.13	44.63	45.35	46.34	47.62	49.28	51.39	54.11

 Maksimalna dužina grede B (cm) za opterećenje iz tablice 1 i uvjet $L/300$

A(m) \ $\alpha(^{\circ})$	10	15	20	25	30	35	40	45
2.00	356	355	353	351	347	344	339	333
2.25	343	341	340	337	334	330	326	320
2.50	331	330	328	326	323	319	314	309
2.75	321	319	318	315	312	309	305	299
3.00	311	310	309	306	304	300	298	291
3.25	303	302	300	298	296	292	288	283
3.50	296	295	293	291	288	285	281	276
3.75	289	288	286	284	282	279	275	270
4.00	283	282	280	278	276	273	269	264
4.25	277	276	275	273	270	267	264	259
4.50	272	271	270	268	265	262	259	254
4.75	267	266	265	263	260	257	254	250
5.00	263	262	260	258	256	253	250	245

Progib grede (cm) za opterećenje iz Tablice 1 i dužinu grede B

A(m) \ $\alpha(^{\circ})$	10	15	20	25	30	35	40	45
2.00	1.19	1.18	1.18	1.17	1.16	1.15	1.13	1.11
2.25	1.14	1.14	1.13	1.12	1.11	1.10	1.09	1.07
2.50	1.10	1.10	1.09	1.09	1.08	0.6	1.05	1.03
2.75	1.07	1.06	1.06	1.05	1.04	1.03	1.02	1.00
3.00	1.04	1.03	1.03	1.02	1.01	1.00	0.99	0.97
3.25	1.01	1.01	1.00	0.99	0.99	0.97	0.96	0.94
3.50	0.99	0.98	0.98	0.97	0.96	0.95	0.94	0.92
3.75	0.96	0.96	0.95	0.95	0.94	0.93	0.92	0.90
4.00	0.94	0.94	0.93	0.93	0.92	0.91	0.90	0.88
4.25	0.92	0.92	0.92	0.91	0.90	0.89	0.88	0.86
4.50	0.91	0.90	0.90	0.89	0.88	0.87	0.86	0.85
4.75	0.89	0.89	0.88	0.88	0.87	0.86	0.85	0.83
5.00	0.88	0.87	0.87	0.86	0.85	0.84	0.83	0.82

Statički izračun

2) Složeni profil Al+Fe1 (vidi presjek 2) $\alpha(^{\circ})=$

	10	15	20	25	30	35	40	45
$\cos\alpha=$	0.985	0.966	0.94	0.906	0.866	0.819	0.766	0.707
$q/\cos\alpha=$	0.51	0.52	0.53	0.55	0.58	0.61	0.65	0.71
$s=$	0.75	0.75	0.75	0.75	0.75	0.75	0.75	0.75
$qw/\cos\alpha=$	0.51	0.52	0.53	0.55	0.58	0.61	0.65	0.71
Ukupno	1.77	1.79	1.81	1.85	1.90	1.97	2.06	2.16

Opterećenje: kN/m²

VI. težina: $q=$ 0.50 kN/m²

Vjetar: $qw=$ 0.50 kN/m²

Snijeg: $s=$ 0.75 kN/m²

Uvjet: maksimalni progib grede iznosi L/300

Opterećenje grede (kN/m) - Tablica1

A(m) \ $\alpha(^{\circ})$	10	15	20	25	30	35	40	45
2.00	17.65	17.85	18.14	18.54	19.05	19.71	20.56	21.64
2.25	19.86	20.08	20.41	20.85	21.43	22.17	23.12	24.35
2.50	22.07	22.31	22.67	23.17	23.81	24.64	25.69	27.06
2.75	24.27	24.55	24.94	25.49	26.19	27.10	28.26	29.76
3.00	26.48	26.78	27.21	27.81	28.57	29.57	30.83	32.47
3.25	28.68	29.01	29.47	30.12	30.95	32.03	33.40	35.17
3.50	30.89	31.24	31.74	32.44	33.33	34.49	35.97	37.88
3.75	33.10	33.47	34.01	34.76	35.71	36.96	38.54	40.58
4.00	35.30	35.70	36.28	37.08	38.09	39.42	41.11	43.29
4.25	37.51	37.94	38.54	39.39	40.48	41.88	43.68	45.99
4.50	39.72	40.17	40.81	41.71	42.86	44.35	46.25	48.70
4.75	41.92	42.40	43.08	44.03	45.24	46.81	48.82	51.41
5.00	44.13	44.63	45.35	46.34	47.62	49.28	51.39	54.11

Maksimalna dužina grede B (cm) za opterećenje iz tablice 1 i uvjet L/300

A(m) \ $\alpha(^{\circ})$	10	15	20	25	30	35	40	45
2.00	507	505	503	499	495	489	482	474
2.25	488	486	483	480	475	470	464	456
2.50	471	469	467	463	459	454	448	440
2.75	456	454	452	449	445	440	434	426
3.00	443	441	439	436	432	427	421	414
3.25	431	430	428	424	421	416	410	403
3.50	421	419	417	414	410	406	400	393
3.75	411	410	408	405	401	396	391	384
4.00	403	401	399	396	393	388	383	376
4.25	395	393	391	388	385	380	375	369
4.50	387	386	384	381	377	373	368	362
4.75	380	379	377	374	371	366	361	355
5.00	374	372	370	368	364	360	355	349

Progib grede (cm) za opterećenje iz Tablice 1 i dužinu grede B

A(m) \ $\alpha(^{\circ})$	10	15	20	25	30	35	40	45
2.00	1.69	1.68	1.68	1.66	1.65	1.63	1.61	1.58
2.25	1.63	1.62	1.61	1.60	1.58	1.57	1.55	1.52
2.50	1.57	1.56	1.56	1.54	1.53	1.51	1.49	1.47
2.75	1.52	1.51	1.51	1.50	1.48	1.47	1.45	1.42
3.00	1.48	1.47	1.46	1.45	1.44	1.42	1.40	1.38
3.25	1.44	1.43	1.43	1.41	1.40	1.39	1.37	1.34
3.50	1.40	1.40	1.39	1.38	1.37	1.35	1.33	1.31
3.75	1.37	1.37	1.36	1.35	1.34	1.32	1.30	1.28
4.00	1.34	1.34	1.33	1.32	1.31	1.29	1.28	1.25
4.25	1.32	1.31	1.30	1.29	1.28	1.27	1.25	1.23
4.50	1.29	1.29	1.28	1.27	1.26	1.24	1.23	1.21
4.75	1.27	1.26	1.26	1.25	1.24	1.22	1.20	1.18
5.00	1.25	1.24	1.23	1.23	1.21	1.20	1.18	1.16

Statički izračun

3) Složeni profil Al+Fe1+Fe2 (vidi presjek 3)

Opterećenje:

 VI. težina: $q = 0.50 \text{ kN/m}^2$

 Vjetar: $q_w = 0.50 \text{ kN/m}^2$

 Snijeg: $s = 0.75 \text{ kN/m}^2$

$\alpha(^{\circ}) =$	10	15	20	25	30	35	40	45
$\cos \alpha =$	0.985	0.966	0.94	0.906	0.866	0.819	0.766	0.707
$q/\cos \alpha =$	0.51	0.52	0.53	0.55	0.58	0.61	0.65	0.71
$s =$	0.75	0.75	0.75	0.75	0.75	0.75	0.75	0.75
$q_w/\cos \alpha =$	0.51	0.52	0.53	0.55	0.58	0.61	0.65	0.71
Ukupno	1.77	1.79	1.81	1.85	1.90	1.97	2.06	2.16

 kN/m²

Uvjet: maksimalni progib grede iznosi L/300

Opterećenje grede (kN/m) - Tablica 1

A(m) \ $\alpha(^{\circ})$	10	15	20	25	30	35	40	45
2.00	17.65	17.85	18.14	18.54	19.05	19.71	20.55	21.64
2.25	19.86	20.08	20.41	20.85	21.43	22.17	23.12	24.35
2.50	22.07	22.31	22.67	23.17	23.81	24.64	25.69	27.06
2.75	24.27	24.55	24.94	25.49	26.19	27.10	28.26	29.76
3.00	26.48	26.78	27.21	27.81	28.57	29.57	30.83	32.47
3.25	28.68	29.01	29.47	30.12	30.95	32.03	33.40	35.17
3.50	30.89	31.24	31.74	32.44	33.33	34.49	35.97	37.88
3.75	33.10	33.47	34.01	34.76	35.71	36.96	38.54	40.58
4.00	35.30	35.70	36.28	37.08	38.09	39.42	41.11	43.29
4.25	37.51	37.94	38.54	39.39	40.48	41.88	43.68	45.99
4.50	39.72	40.17	40.81	41.71	42.86	44.35	46.25	48.70
4.75	41.92	42.40	43.08	44.03	45.24	46.81	48.82	51.41
5.00	44.13	44.63	45.35	46.34	47.62	49.28	51.39	54.11

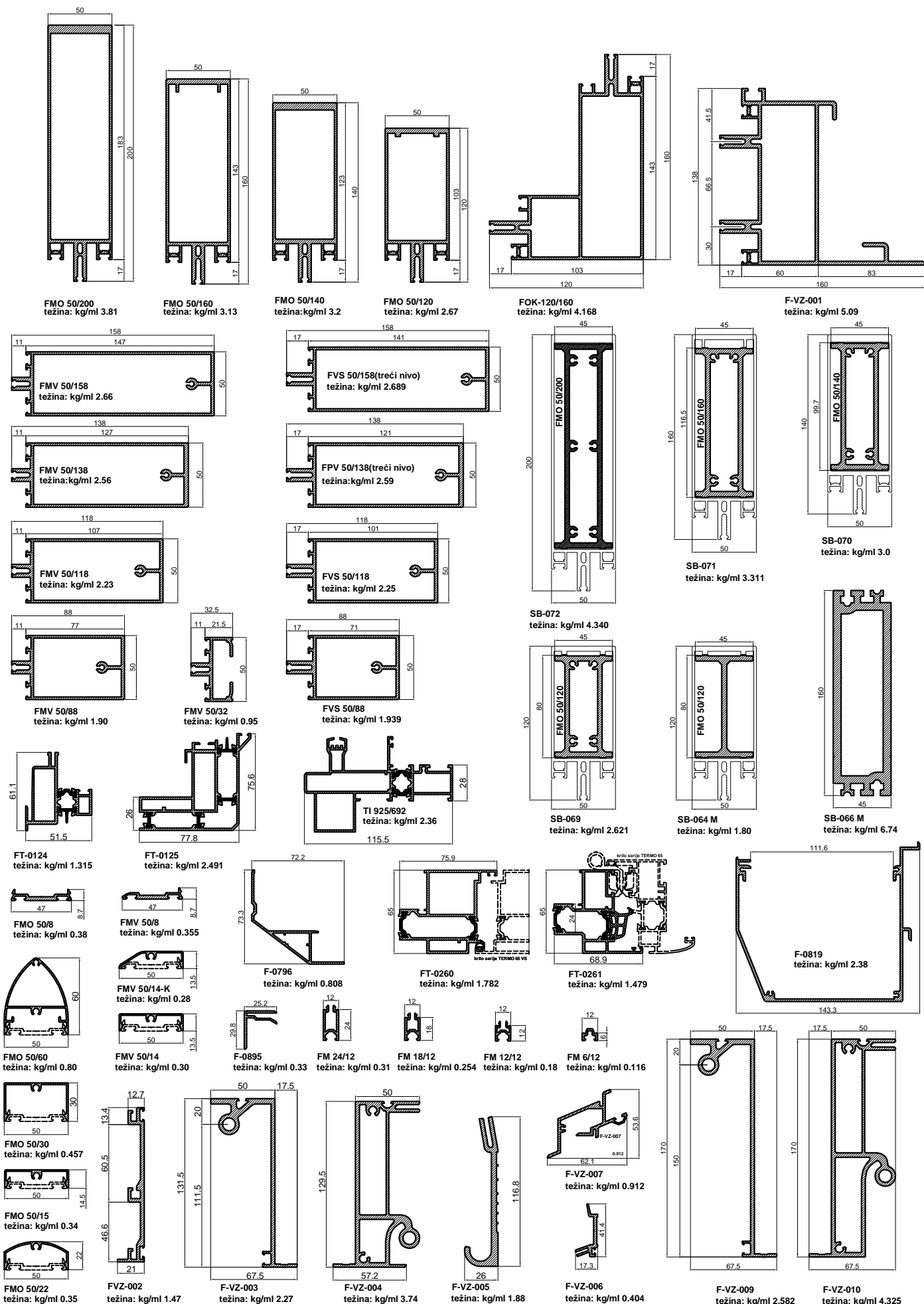
Maksimalna dužina grede B (cm) za opterećenje iz tablice 1 i uvjet L/300

A(m) \ $\alpha(^{\circ})$	10	15	20	25	30	35	40	45
2.00	591	588	585	581	576	569	561	552
2.25	568	566	563	559	554	547	540	531
2.50	548	546	543	539	535	529	521	512
2.75	531	529	526	523	518	512	505	496
3.00	516	514	511	508	503	497	490	482
3.25	502	501	498	494	490	484	478	469
3.50	490	488	486	482	478	472	466	458
3.75	479	477	475	471	467	462	455	448
4.00	469	467	465	461	457	452	446	438
4.25	459	458	455	452	448	443	437	429
4.50	451	449	447	443	439	435	428	421
4.75	443	441	439	436	432	427	421	414
5.00	435	434	431	428	424	420	414	407

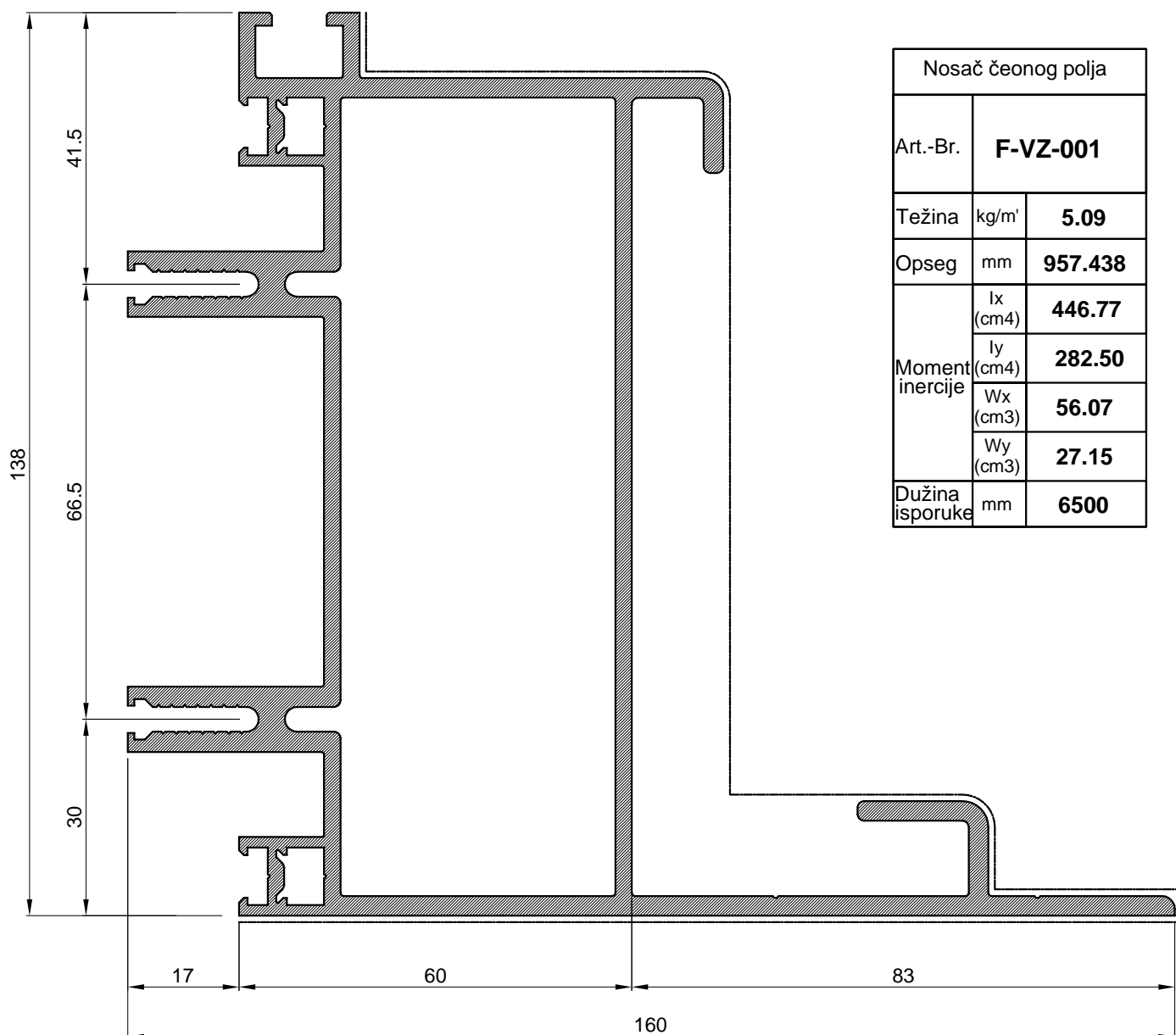
Progib grede (cm) za opterećenje iz Tablice 1 i dužinu grede B

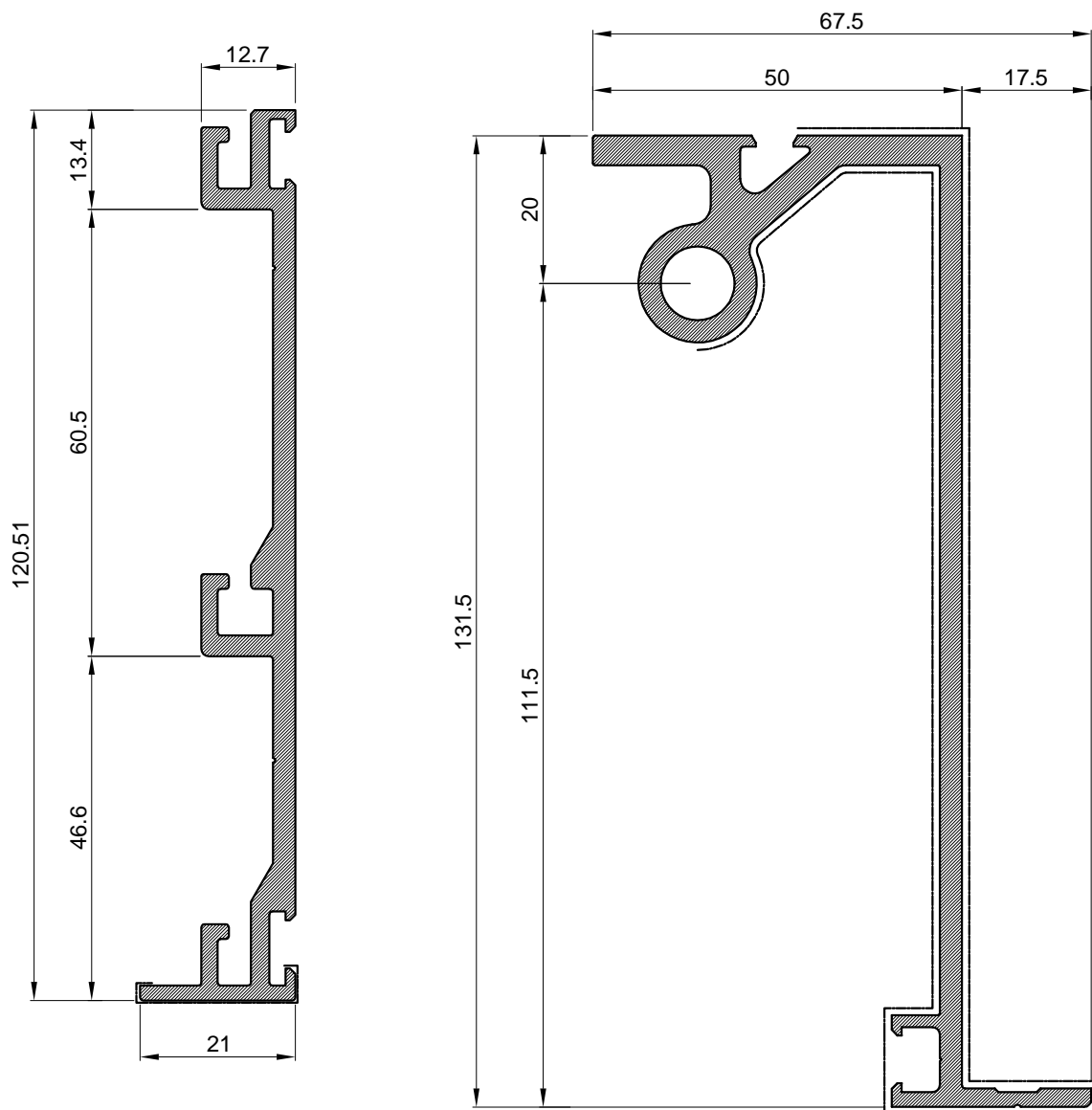
A(m) \ $\alpha(^{\circ})$	10	15	20	25	30	35	40	45
2.00	1.97	1.96	1.95	1.94	1.92	1.90	1.87	1.84
2.25	1.89	1.89	1.88	1.86	1.85	1.82	1.80	1.77
2.50	1.83	1.82	1.81	1.80	1.78	1.76	1.74	1.71
2.75	1.77	1.76	1.75	1.74	1.73	1.71	1.68	1.65
3.00	1.72	1.71	1.70	1.69	1.68	1.66	1.63	1.61
3.25	1.67	1.67	1.66	1.65	1.63	1.61	1.59	1.56
3.50	1.63	1.63	1.62	1.61	1.59	1.58	1.55	1.53
3.75	1.60	1.59	1.58	1.57	1.56	1.54	1.52	1.49
4.00	1.56	1.56	1.55	1.54	1.52	1.51	1.49	1.46
4.25	1.53	1.53	1.52	1.51	1.49	1.48	1.46	1.43
4.50	1.50	1.50	1.49	1.48	1.46	1.45	1.43	1.40
4.75	1.48	1.47	1.46	1.45	1.44	1.42	1.40	1.38
5.00	1.45	1.45	1.44	1.43	1.41	1.40	1.38	1.36

Profili



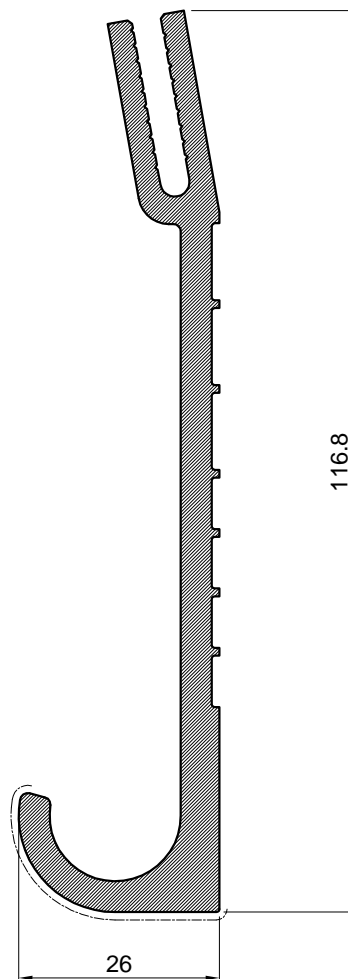
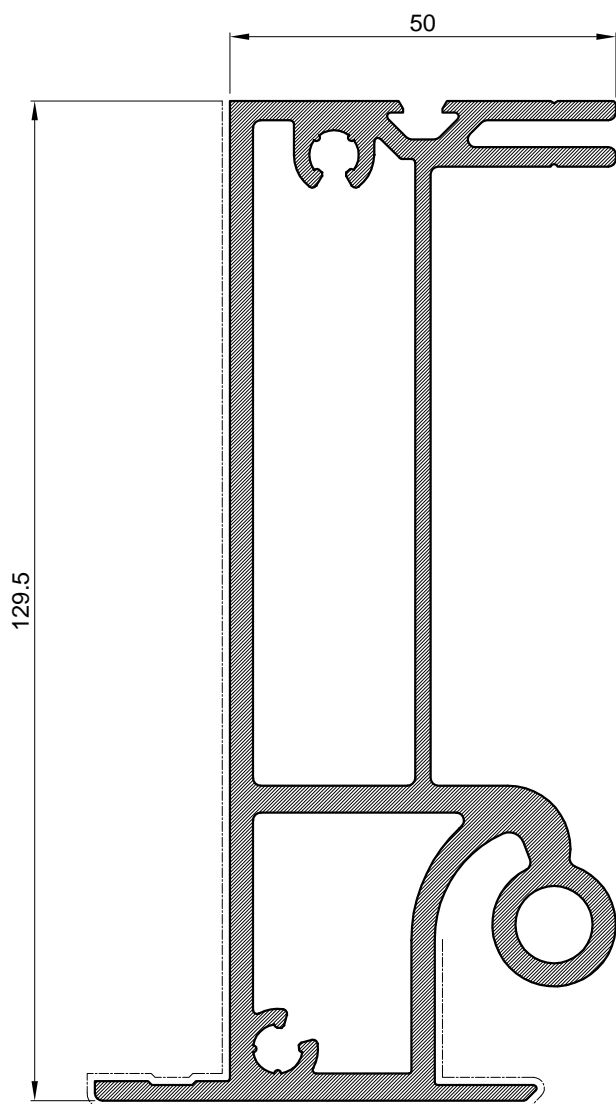
Profili M 1:1





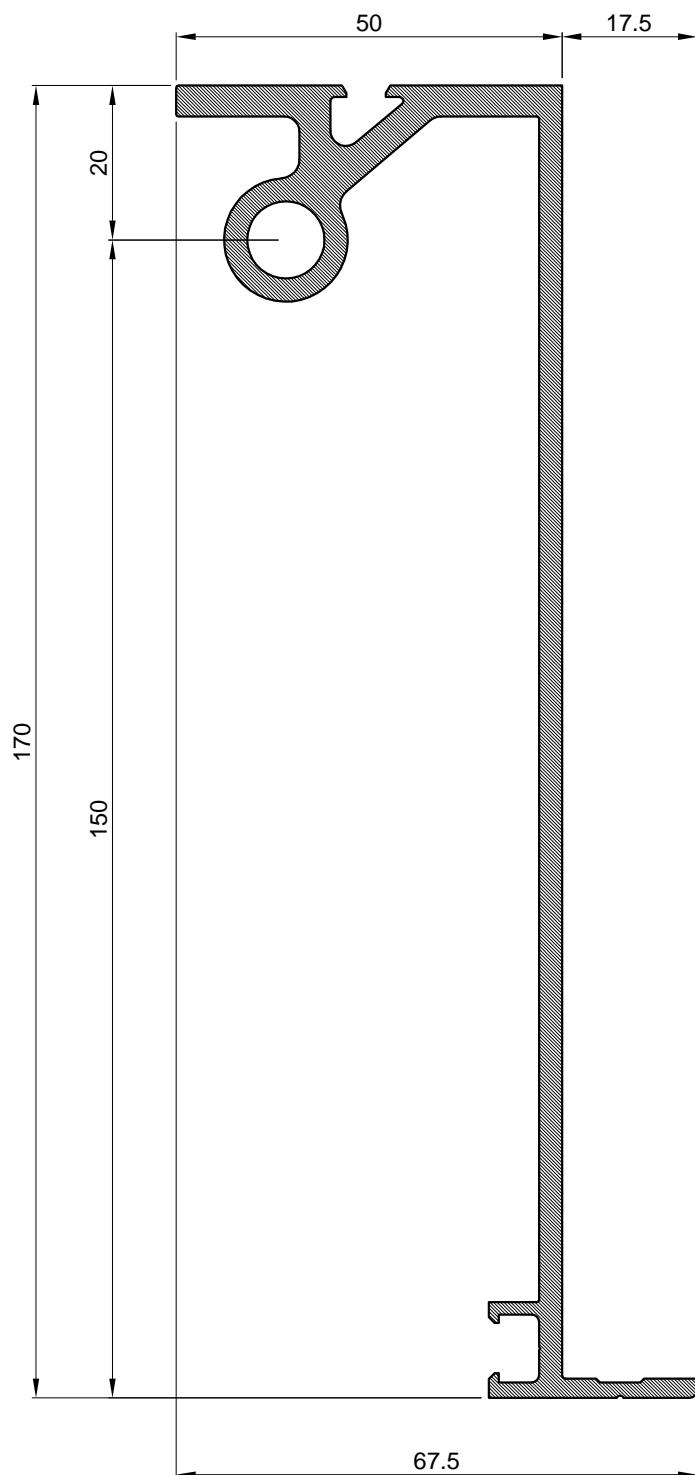
Nosáč oluka		
Art.-Br.	FVZ-002	
Težina	kg/m'	1.47
Opseg	mm	401.92
Moment inercije	I _x (cm ⁴)	78.17
	I _y (cm ⁴)	1.01
	W _x (cm ³)	12.35
	W _y (cm ³)	0.61
Dužina isporuke	mm	6500

Donji nosáč okomice		
Art.-Br.	F-VZ-003	
Težina	kg/m'	2.27
Opseg	mm	494.77
Moment inercije	I _x (cm ⁴)	170.89
	I _y (cm ⁴)	22.71
	W _x (cm ³)	19.84
	W _y (cm ³)	6.30
Dužina isporuke	mm	6500

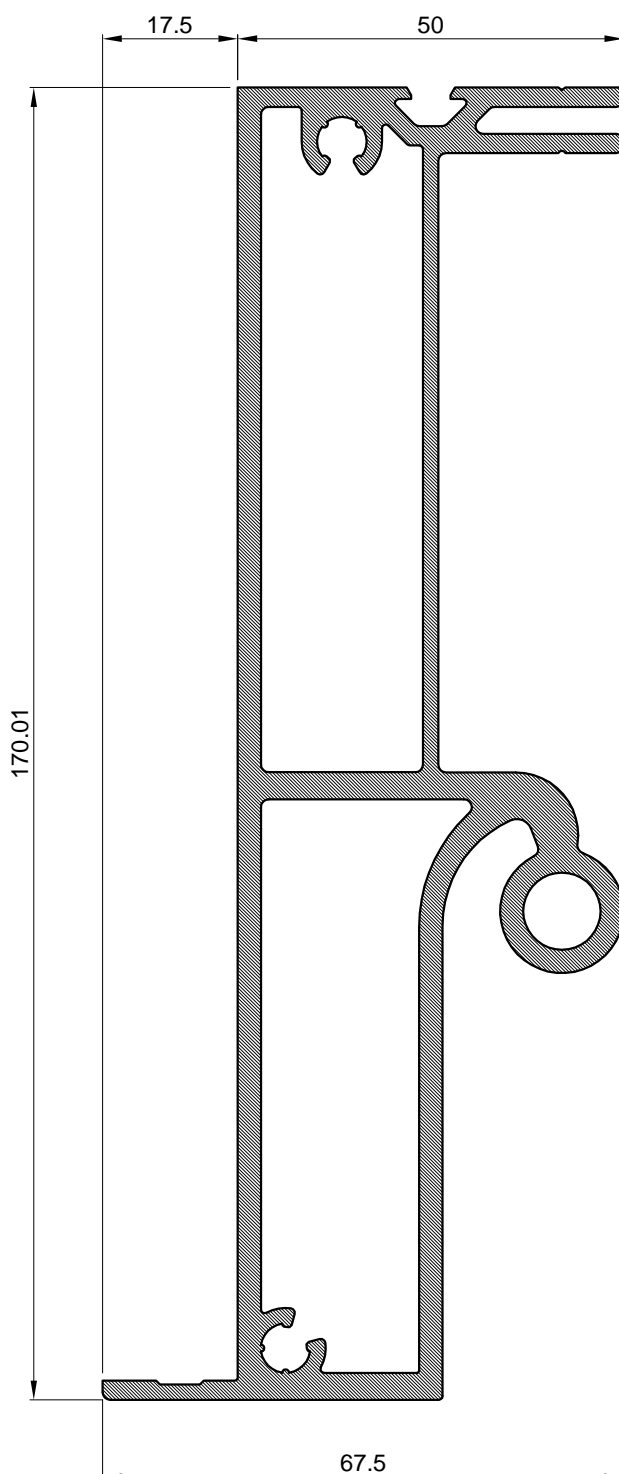


Gornji nosač okomice		
Art.-Br.	F-VZ-004	
Težina	kg/m'	3.741
Opseg	mm	541.66
Moment inercije	I _x (cm ⁴)	277.259
	I _y (cm ⁴)	34.063
	W _x (cm ³)	39.227
	W _y (cm ³)	9.388
Dužina isporuke	mm	6500

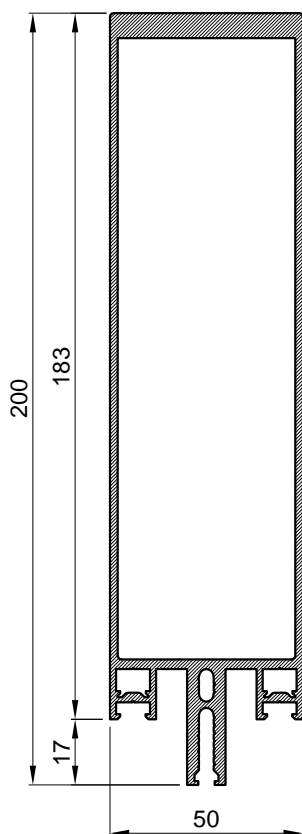
Prihvatnik nosača		
Art.-Br.	F-VZ-005	
Težina	kg/m'	1.88
Opseg	mm	362.89
Moment inercije	I _x (cm ⁴)	102.84
	I _y (cm ⁴)	2.54
	W _x (cm ³)	15.66
	W _y (cm ³)	1.29
Dužina isporuke	mm	6500



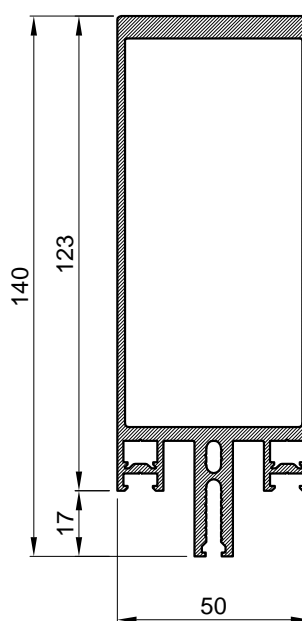
Donji nosač okomice		
Art.-Br.	F-VZ-009	
Težina	kg/m'	2.582
Opseg	mm	571.79
Moment inercije	I _x (cm ⁴)	330.63
	I _y (cm ⁴)	24.29
	W _x (cm ³)	30.28
	W _y (cm ³)	6.47
Dužina isporuke	mm	6500



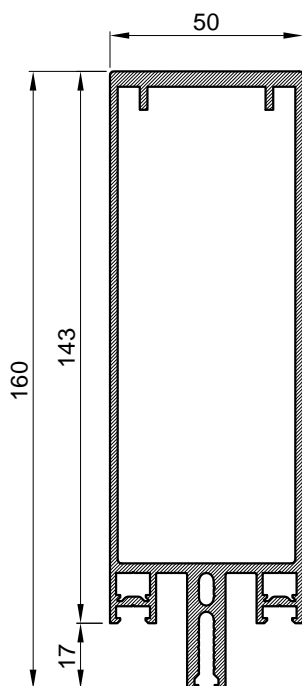
Gornji nosač okomice		
Art.-Br.	F-VZ-010	
Težina	kg/m'	4.325
Opseg	mm	597.05
Moment inercije	I _x (cm ⁴)	474.34
	I _y (cm ⁴)	37.42
	W _x (cm ³)	55.70
	W _y (cm ³)	10.63
Dužina isporuke	mm	6500



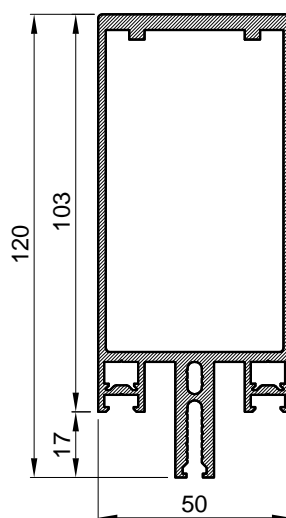
Okomica		
Art.-Br.	FMO 50/200	
Težina	kg/m'	3.81
Opseg	mm	621.30
Moment inercije	I _x (cm ⁴)	721.91
	I _y (cm ⁴)	51.55
	W _x (cm ³)	69.5
	W _y (cm ³)	20.62
Dužina isporuke	mm	≤ 6800



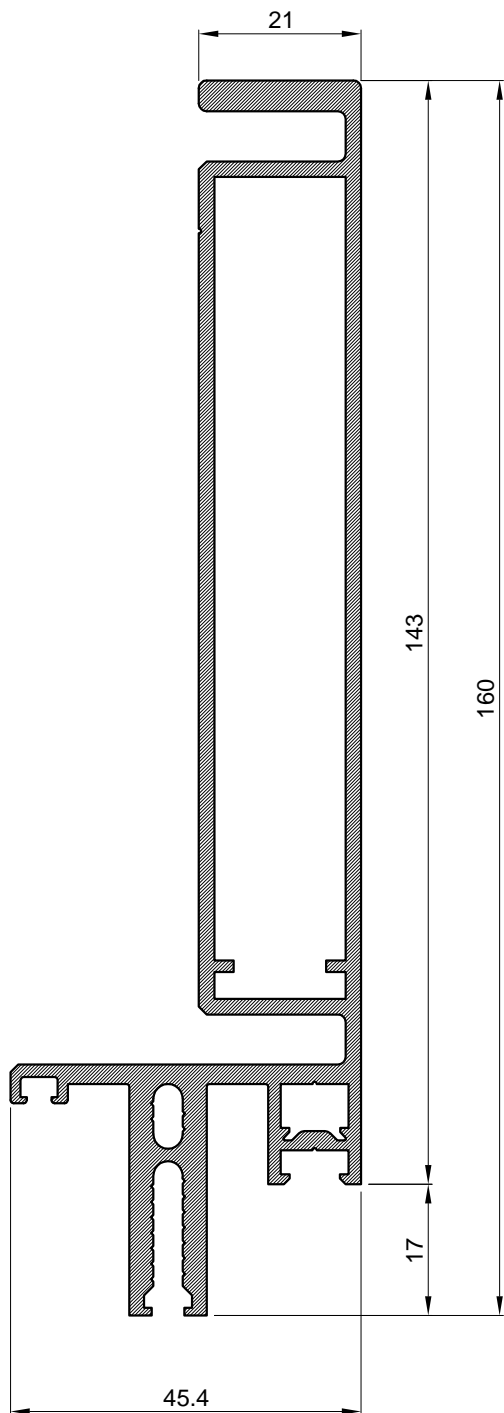
Okomica		
Art.-Br.	FMO 50/140	
Težina	kg/m'	3.2
Opseg	mm	501.02
Moment inercije	I _x (cm ⁴)	282.65
	I _y (cm ⁴)	37.96
	W _x (cm ³)	39.38
	W _y (cm ³)	15.18
Dužina		≤ 6800



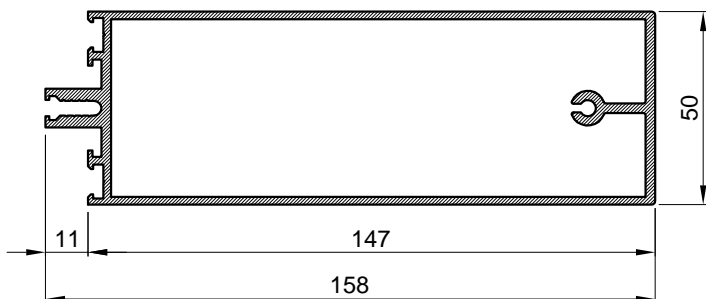
Okomica		
Art.-Br.	FMO 50/160	
Težina	kg/m'	3.131
Opseg	mm	540.70
Moment inercije	I _x (cm ⁴)	357.47
	I _y (cm ⁴)	40.94
	W _x (cm ³)	44.14
	W _y (cm ³)	16.37
Dužina isporuke	mm	≤ 6800



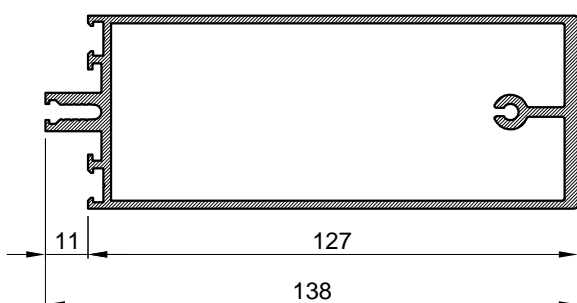
Okomica		
Art.-Br.	FMO 50/120	
Težina	kg/m'	2.67
Opseg	mm	466.566
Moment inercije	I _x (cm ⁴)	164.62
	I _y (cm ⁴)	31.31
	W _x (cm ³)	26.98
	W _y (cm ³)	12.52
Dužina isporuke	mm	≤ 6800



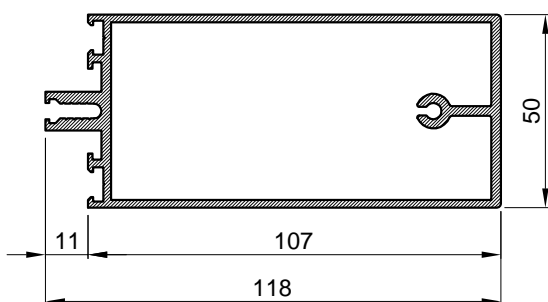
Okomica(dvodijelna)		
Art.-Br.	FO-25/160	
Težina	kg/m'	2.69
Opseg	mm	581.36
Moment inercije	I _x (cm ⁴)	258.47
	I _y (cm ⁴)	11.78
	W _x (cm ³)	29.5
	W _y (cm ³)	3.77
Dužina isporuke	mm	≤6800



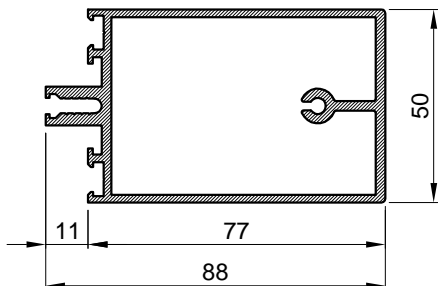
Vodoravnica		
Art.-Br.	FMV 50/158	
Težina	kg/m'	2.66
Opseg	mm	491.50
Moment inercije	I _x (cm ⁴)	38.07
	I _y (cm ⁴)	301.15
	W _x (cm ³)	15.23
	W _y (cm ³)	36.85
Dužina isporuke	mm	≤ 6800



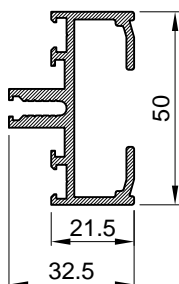
Vodoravnica		
Art.-Br.	FMV 50/138	
Težina	kg/m'	2.56
Opseg	mm	451.43
Moment inercije	I _x (cm ⁴)	34.28
	I _y (cm ⁴)	228.71
	W _x (cm ³)	13.71
	W _y (cm ³)	30.63
Dužina isporuke	mm	≤ 6800



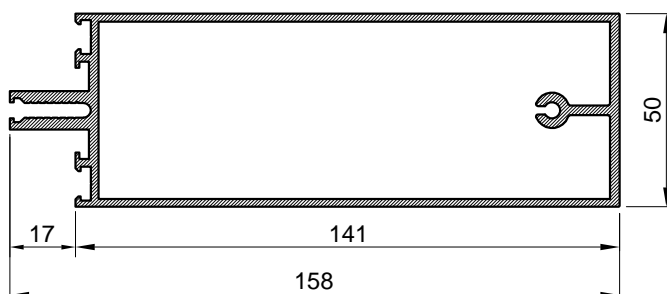
Vodoravnica		
Art.-Br.	FMV 50/118	
Težina	kg/m'	2.23
Opseg	mm	411.25
Moment inercije	I _x (cm ⁴)	28.86
	I _y (cm ⁴)	141.1
	W _x (cm ³)	11.54
	W _y (cm ³)	22.83
Dužina isporuke	mm	≤ 6800



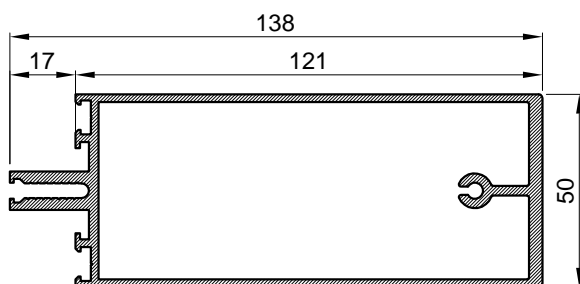
Vodoravnica		
Art.-Br.	FMV 50/88	
Težina	kg/m'	1.91
Opseg	mm	351.50
Moment inercije	I _x (cm ⁴)	21.50
	I _y (cm ⁴)	63.20
	W _x (cm ³)	8.60
	W _y (cm ³)	13.20
Dužina isporuke	mm	≤ 6800



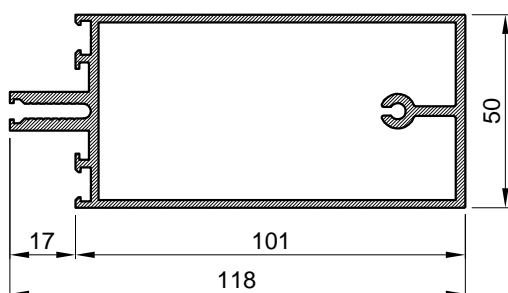
Vodoravnica		
Art.-Br.	FMV 50/32	
Težina	kg/m'	0.95
Opseg	mm	323.78
Moment inercije	I _x (cm ⁴)	8.88
	I _y (cm ⁴)	2.59
	W _x (cm ³)	3.55
	W _y (cm ³)	1.47
Dužina isporuke	mm	≤ 6800



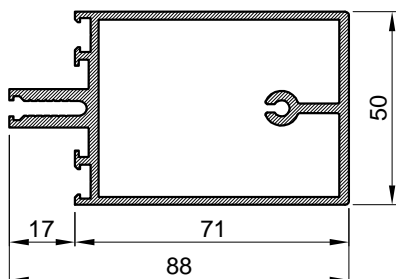
Pomočna vodoravnica		
Art.-Br.	FVS 50/158	
Težina	kg/m'	2.689
Opseg	mm	920.569
Moment inercije	I _x (cm ⁴)	36.76
	I _y (cm ⁴)	295.26
	W _x (cm ³)	14.70
	W _y (cm ³)	36.00
Dužina isporuke	mm	≤ 6800



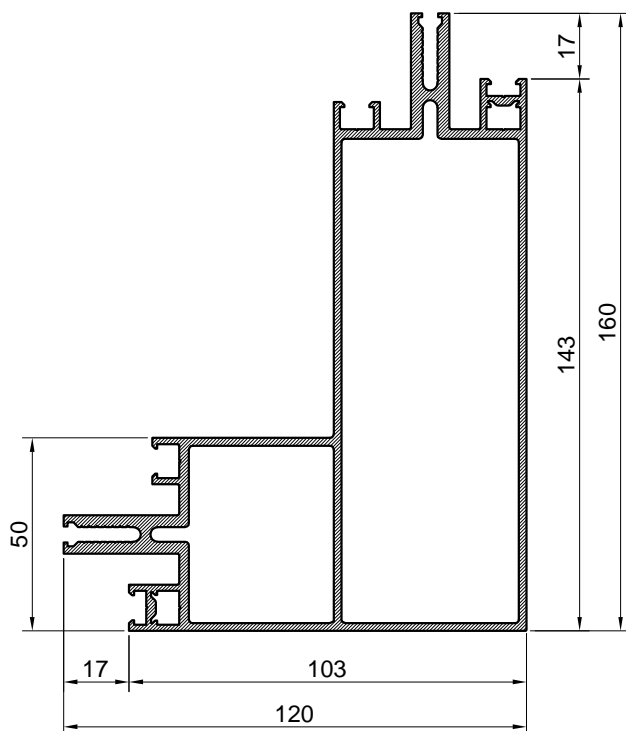
Pomočna vodoravnica		
Art.-Br.	FPV 50/138	
Težina	kg/m'	2.59
Opseg	mm	464.93
Moment inercije	I _x (cm ⁴)	32.94
	I _y (cm ⁴)	223.22
	W _x (cm ³)	13.18
	W _y (cm ³)	29.84
Dužina isporuke	mm	≤ 6800



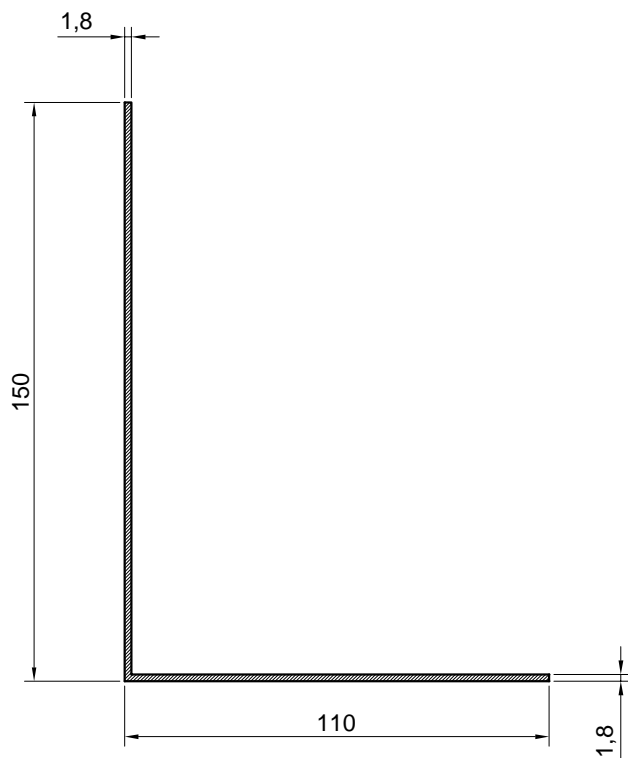
Pomočna vodoravnica		
Art.-Br.	FVS 50/118	
Težina	kg/m'	2.25
Opseg	mm	426.39
Moment inercije	I _x (cm ⁴)	27.53
	I _y (cm ⁴)	135.80
	W _x (cm ³)	11.01
	W _y (cm ³)	21.79
Dužina isporuke	mm	≤ 6800



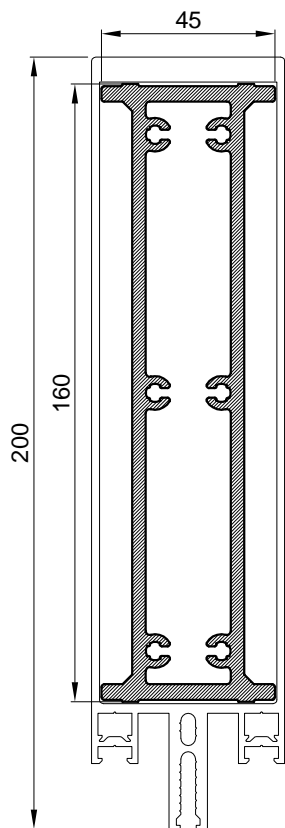
Pomočna vodoravnica		
Art.-Br.	FVS 50/88	
Težina	kg/m'	1.939
Opseg	mm	363.08
Moment inercije	I _x (cm ⁴)	20.5955
	I _y (cm ⁴)	61.266
	W _x (cm ³)	8.238
	W _y (cm ³)	12.898
Dužina isporuke	mm	≤ 6800



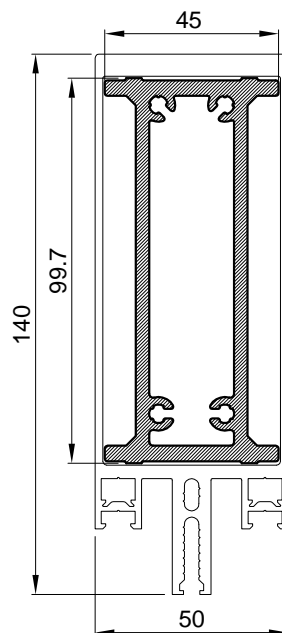
Profil čoška		
Art.-Br.	FOK 120/160	
Težina	kg/m'	4.168
Opseg	mm	788.188
Moment inercije	I _x (cm ⁴)	428.22
	I _y (cm ⁴)	203.09
	W _x (cm ³)	44.98
	W _y (cm ³)	27.99
Dužina isporuke	mm	sd



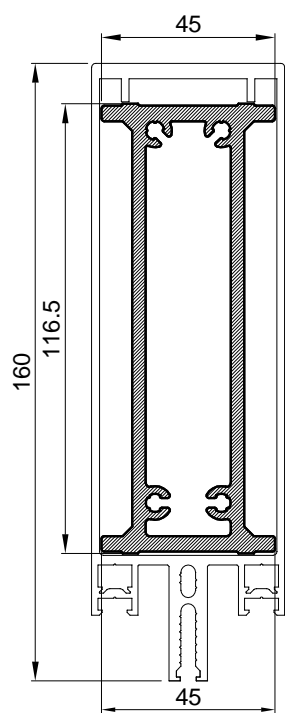
Profil čoška		
Art.-Br.	F-1329	
Težina	kg/m'	1.255
Opseg	mm	520.0
Moment inercije	I _x (cm ⁴)	112.76
	I _y (cm ⁴)	53.23
	W _x (cm ³)	10.63
	W _y (cm ³)	6.19
Dužina isporuke	mm	6000



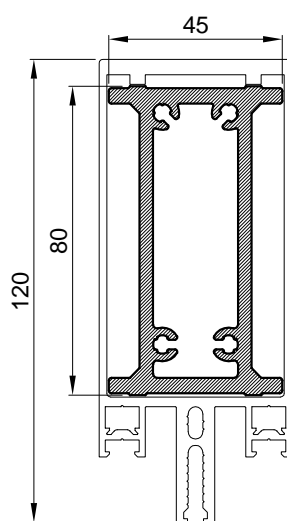
Ojačanja		
Art.-Br.	SB-072	
Težina	kg/m'	4.340
Opseg	mm	434.03
Moment inercije	I _x (cm ⁴)	480.04
	I _y (cm ⁴)	25.0
	W _x (cm ³)	60.0
	W _y (cm ³)	11.11
Dužina isporuke	mm	≤ 6800
Art.-Br.	SB-072+ FMO 50/200	
Moment inercije	I _x (cm ⁴)	1206.34
	I _y (cm ⁴)	76.55
	W _x (cm ³)	111.12
	W _y (cm ³)	30.62



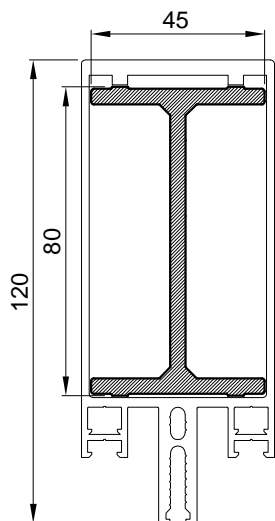
Ojačanja		
Art.-Br.	SB-070	
Težina	kg/m'	3.00
Opseg	mm	313.43
Moment inercije	I _x (cm ⁴)	143.04
	I _y (cm ⁴)	17.54
	W _x (cm ³)	28.40
	W _y (cm ³)	7.80
Dužina isporuke	mm	≤ 6800



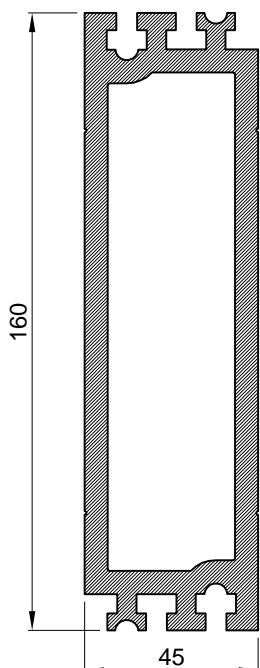
Ojačanja		
Art.-Br.	SB-071	
Težina	kg/m'	3.311
Opseg	mm	347.03
Moment inercije	I _x (cm ⁴)	211.52
	I _y (cm ⁴)	19.46
	W _x (cm ³)	35.95
	W _y (cm ³)	8.65
Dužina isporuke	mm	≤ 6800



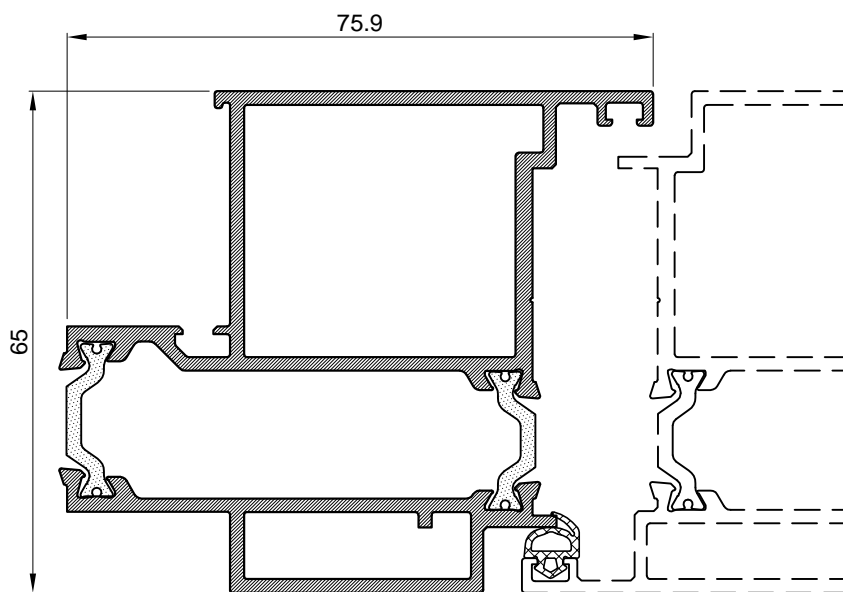
Ojačanja		
Art.-Br.	SB-069	
Težina	kg/m'	2.621
Opseg	mm	274.03
Moment inercije	I _x (cm ⁴)	82.27
	I _y (cm ⁴)	15.28
	W _x (cm ³)	20.38
	W _y (cm ³)	6.79
Dužina isporuke	mm	≤ 6800



Ojačanja		
Art.-Br.	SB-064 M	
Težina	kg/m'	1.80
Opseg	mm	323.205
Moment inercije	I _x (cm ⁴)	65.7540
	I _y (cm ⁴)	6.2766
	W _x (cm ³)	16.4385
	W _y (cm ³)	2.7896
Dužina isporuke	mm	≤ 6800

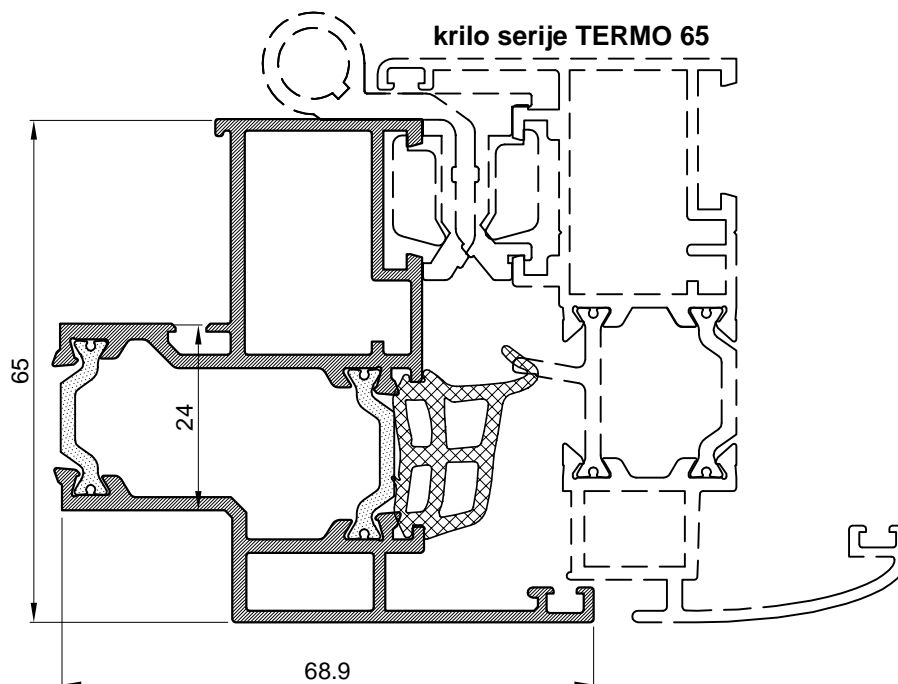


Ojačanja		
Art.-Br.	SB-066/M	
Težina	kg/m'	6.74
Opseg	mm	549.68
Moment inercije	I _x (cm ⁴)	690.517
	I _y (cm ⁴)	75.461
	W _x (cm ³)	86.315
	W _y (cm ³)	33.538
Dužina isporuke	mm	≤ 6800



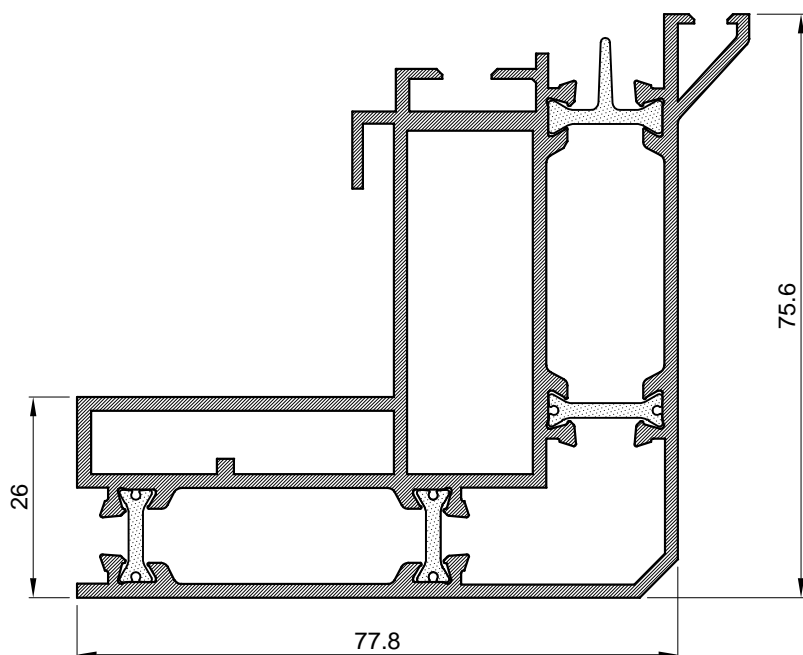
kriilo serije TERMO 65 VS

Ram vrata T65 VS		
Art.-Br.	FT-0260	
Težina	kg/m'	1.782
Opseg	mm	360.64
Moment inercije	I _x (cm ⁴)	22.84
	I _y (cm ⁴)	23.78
	W _x (cm ³)	8.62
	W _y (cm ³)	6.14
Dužina isporuke	mm	6500

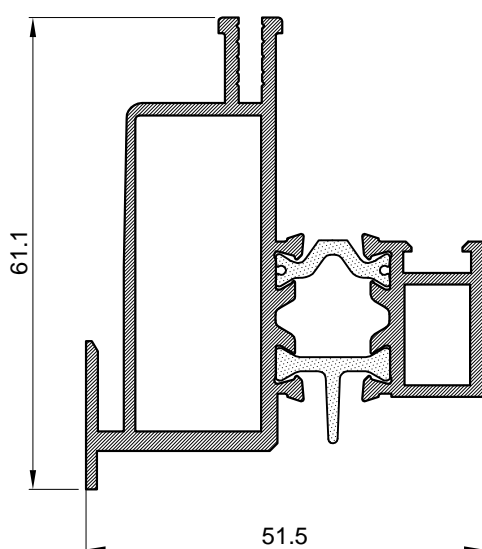


kriilo serije TERMO 65

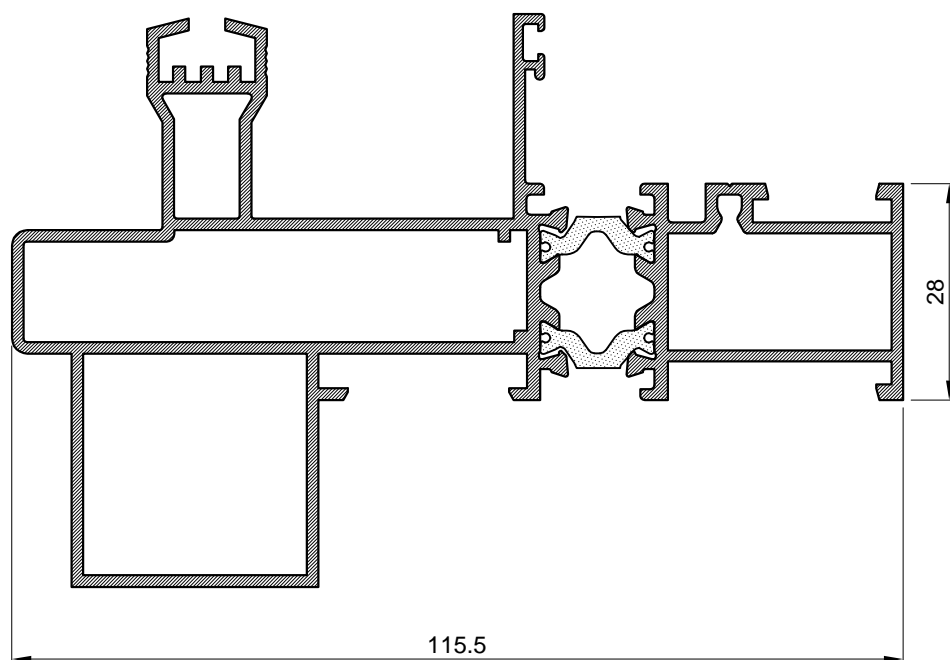
Ram prozora T65		
Art.-Br.	FT-0261	
Težina	kg/m'	1.479
Opseg	mm	361.00
Moment inercije	I _x (cm ⁴)	16.41
	I _y (cm ⁴)	12.38
	W _x (cm ³)	5.83
	W _y (cm ³)	3.22
Dužina isporuke	mm	6500



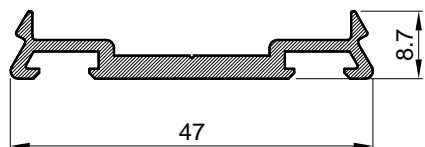
Ram krovnog prozora		
Art.-Br.	FT-0125	
Težina	kg/m'	2.491
Opseg	mm	439.00
Moment inercije	I _x (cm ⁴)	46.02
	I _y (cm ⁴)	48.60
	W _x (cm ³)	10.36
	W _y (cm ³)	10.37
Dužina isporuke	mm	6500



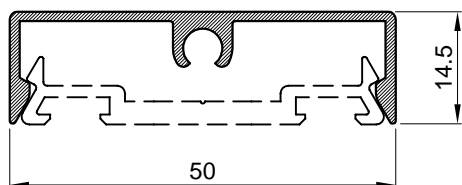
Kriilo krovnog prozora		
Art.-Br.	FT-0124	
Težina	kg/m'	1.315
Opseg	mm	305.00
Moment inercije	I _x (cm ⁴)	11.31
	I _y (cm ⁴)	9.98
	W _x (cm ³)	3.23
	W _y (cm ³)	3.57
Dužina isporuke	mm	6500



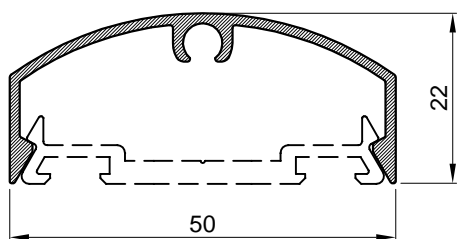
Al profil		
Art.-Br.	TI 925/692	
Težina	kg/m'	2.36
Opseg	mm	586.40
Moment inercije	I _x (cm ⁴)	25.79
	I _y (cm ⁴)	93.5
	W _x (cm ³)	6.65
	W _y (cm ³)	14.89
Dužina isporuke	mm	6500



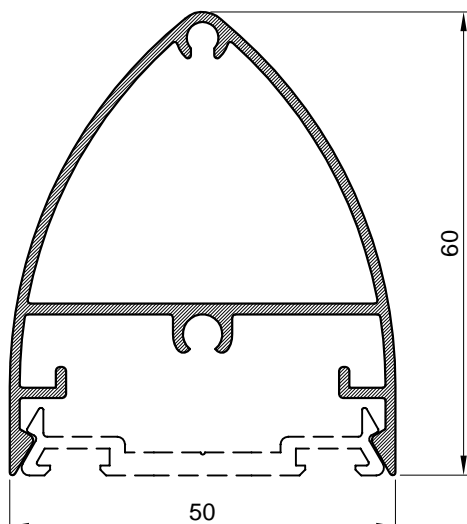
Držič poklopne lajsne		
Art.-Br.	FMO 50/8	
Težina	kg/m'	0.38
Opseg	mm	142.00
Dužina isporuke	mm	6500



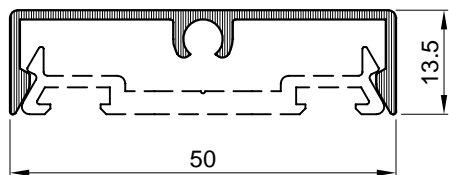
Poklopna lajsna		
Art.-Br.	FMO 50/15	
Težina	kg/m'	0.34
Opseg	mm	175.00
Dužina isporuke	mm	6500



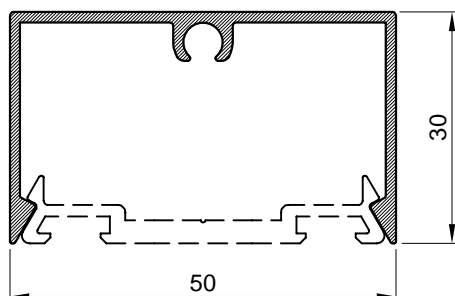
Poklopna lajsna		
Art.-Br.	FMO 50/22	
Težina	kg/m'	0.35
Opseg	mm	179.70
Dužina isporuke	mm	6500



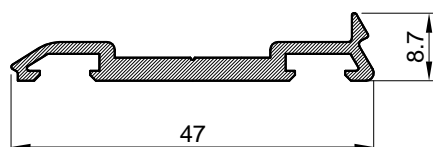
Poklopna lajsna		
Art.-Br.	FMO 50/60	
Težina	kg/m'	0.80
Opseg	mm	279.00
Dužina isporuke	mm	6500



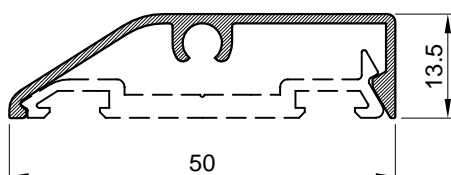
Poklopna lajsna		
Art.-Br.	FMV 50/14	
Težina	kg/m'	0.30
Opseg	mm	169.10
Dužina isporuke	mm	6500



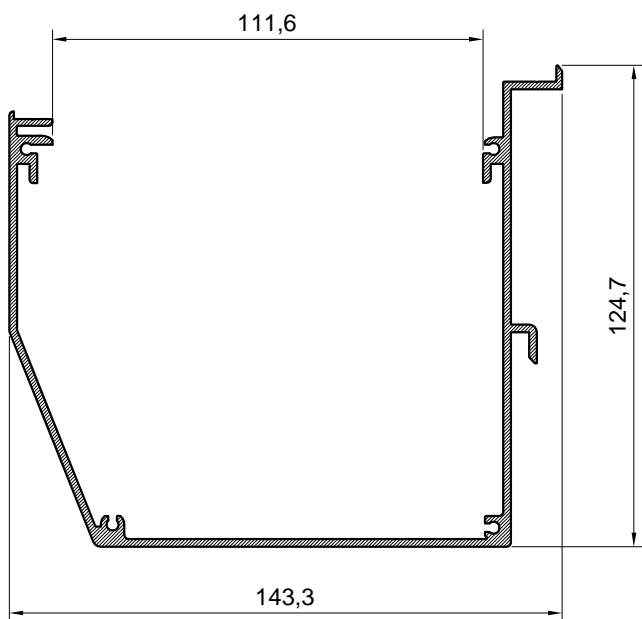
Poklopna lajsna		
Art.-Br.	FMO 50/30	
Težina	kg/m'	0.45
Opseg	mm	236.10
Dužina isporuke	mm	6500



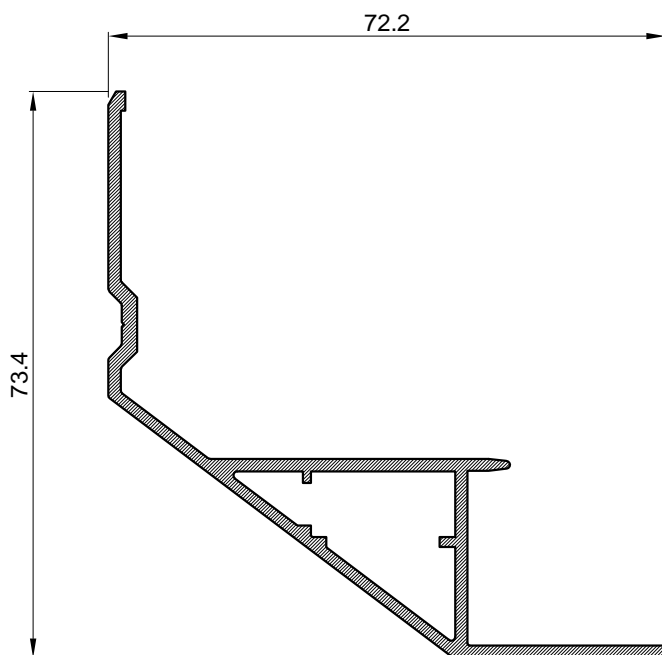
Držič poklopne lajsne		
Art.-Br.	FMV 50/8	
Težina	kg/m'	0.35
Opseg	mm	132.5
Dužina isporuke	mm	6500



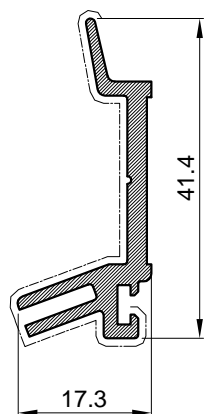
Poklopna lajsna		
Art.-Br.	FMV 50/14-K	
Težina	kg/m'	0.28
Opseg	mm	155.00
Dužina isporuke	mm	6500



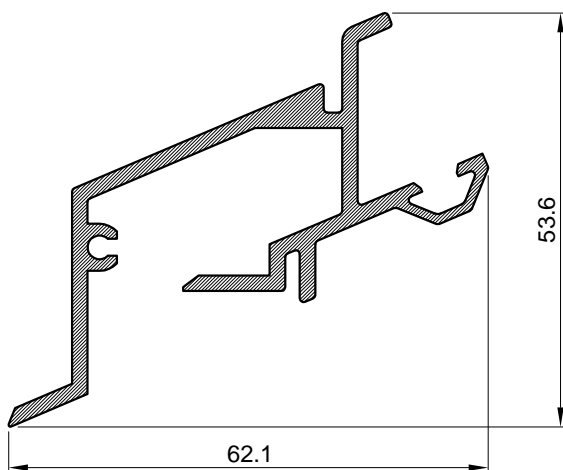
Al oluk		
Art.-Br.	F-0819	
Težina	kg/m'	2.38
Opseg	mm	847.03
Dužina isporuke	mm	6500



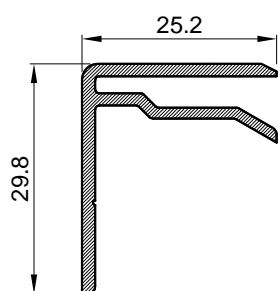
Al profil		
Art.-Br.	F-0796	
Težina	kg/m'	0.808
Opseg	mm	277.00
Dužina isporuke	mm	6500



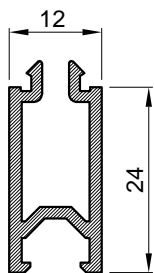
Al profil		
Art.-Br.	F-VZ-006	
Težina	kg/m'	0.404
Opseg	mm	152.858
Dužina isporuke	mm	6500



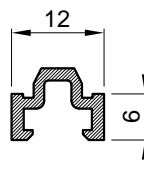
Al profil		
Art.-Br.	F-VZ-007	
Težina	kg/m'	0.912
Opseg	mm	338.788
Dužina isporuke	mm	6500



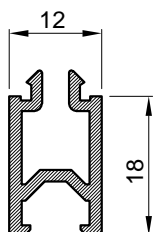
Al profil		
Art.-Br.	F-0895	
Težina	kg/m'	0.33
Opseg	mm	157.55
Dužina isporuke	mm	6500



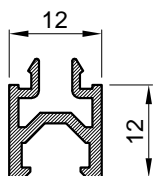
Al profil		
Art.-Br.	FM 24/12	
Težina	kg/m'	0.31
Opseg	mm	148.30
Dužina isporuke	mm	6500



Al profil		
Art.-Br.	FM 6/12	
Težina	kg/m'	0.116
Opseg	mm	61.00
Dužina isporuke	mm	6500

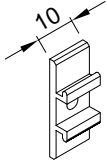
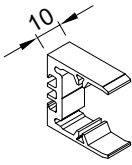


Al profil		
Art.-Br.	FM 18/12	
Težina	kg/m'	0.254
Opseg	mm	124.00
Dužina isporuke	mm	6500

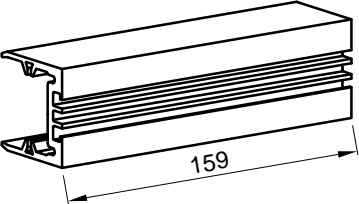
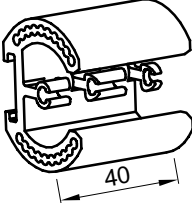
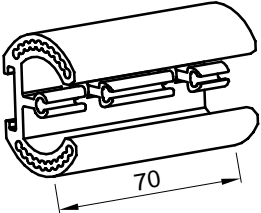
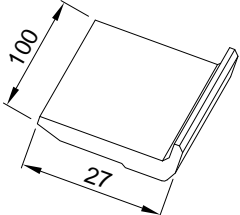
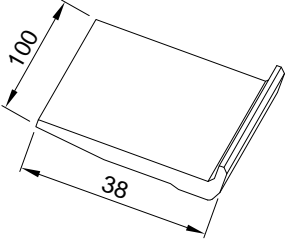
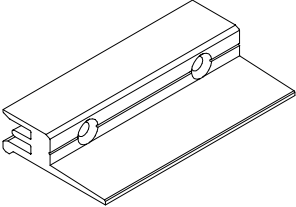
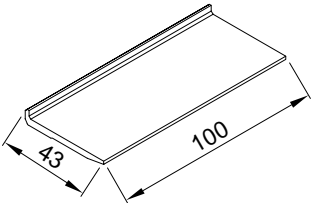


Al profil		
Art.-Br.	FM 12/12	
Težina	kg/m'	0.18
Opseg	mm	100.16
Dužina isporuke	mm	6500

Okovi

KOD	Izgled-presjek	Opis	Materijal	Nap.
720.205		- Klizač okomice za vodoravnico FMV 50/32 - Stara oznaka KO5 50/A	Al.	
720.210		- Klizač nosača okomice FMO 50/160 - Stara oznaka KO7 50/B	Al.	
720.211		- Klizač nosača okomice FMO 50/200	Al.	
721.205		- Klizač za vodoravnico FMV 50/32 - Stara oznaka KV5 50/A	Al.	
721.208		- Klizač za vodoravnico FMV 50/88	Al.	
721.209		- Klizač za vodoravnico FMV 50/118	Al.	
721.210		- Klizač za vodoravnico FMV 50/158	Al.	

KOD	Izgled-presjek	Opis	Materijal	Nap.
721.212		- Klizač za pomoćnu okomicu FVS 50/158	Al.	
721.213		- Klizač za pomoćnu okomicu FVS 50/118	Al.	
721.214		- Klizač za vodoravnicu FMV 50/138	Al.	
721.215		- Klizač za pomoćnu vodoravnicu FPV 50/138	Al.	
721.219		- Klizač za okomicu FMO 50/160	Al.	
721.220		- Klizač za vodoravnicu F-VZ-001 - Stara oznaka K-VZ-001	Al.	
721.221		- Klizač za pomoćnu vodoravnicu FVS 50/88	Al.	

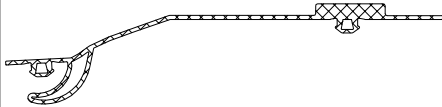
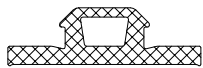
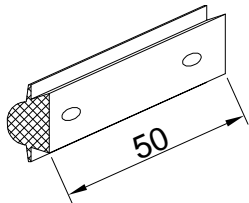
KOD	Izgled-presjek	Opis	Materijal	Nap.
721.222		- Klizač za okomicu FMO 50/200	Al.	
722.201		- Klizač pod kutem za pom. okomicu FVS 50/88 - Stara oznaka KV1 50/C	Al.	
722.202		- Klizač pod kutem za pom.okomicu FVS 50/118 - Stara oznaka KV2 50/C	Al.	
521.005		- Držać stakla - Stara oznaka DS 100/C	Al.	
521.014		- Držać stakla - Stara oznaka DS 100/D	Al.	
521.064		- Držać za trostruko staklo u fasadi 50FK i 50FS	Al.	
521.066		- Držać stakla 43 mm za fasadu 50 FK	Al.	

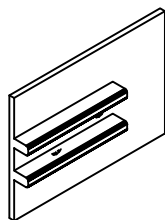
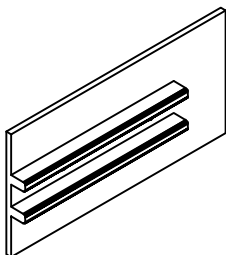
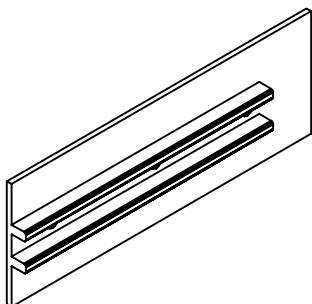
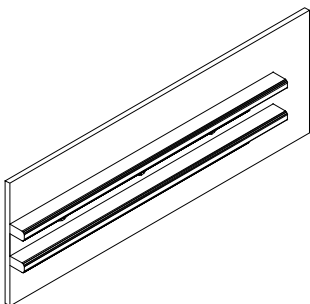
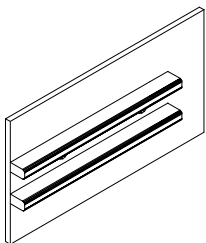
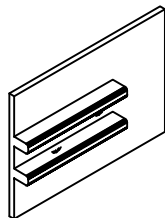
KOD	Izgled-presjek	Opis	Materijal	Nap.
521.067		- Držač stakla 34 mm za fasadu 50 FK	Al	
521.122		- Držač stakla - Korisi se za fasadu 50 FK - Radi se iz profila FM 52/7	Al	
521.127		- Držač stakla - Radi se iz profila F-1349	Al	
521.008		- Elastični držač opšava - Stara oznaka Elastični držač	Inox	
111.006	 vijak M6X9 DIN 85 - KOM.6	- Šarka za krovni prozor - Stara oznaka AD-100/1	Al.	
301.007		- Prihvatnik nosača	Al.	
391.007		- Bočni poklopac za oluk F-0819 - Stara oznaka: BC-0819	Al.	


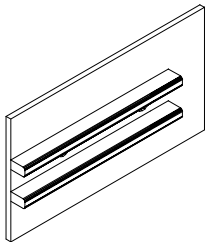
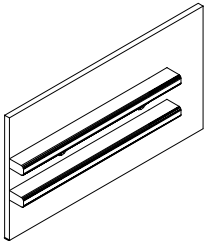
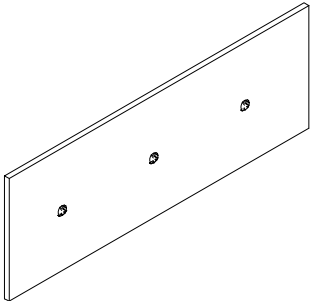
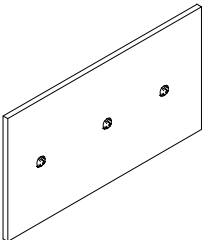
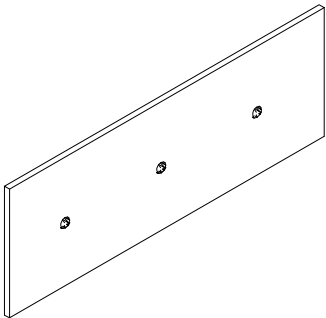
Brtve, gumeni odstojnici i PVC komponente

KOD	Izgled-presjek	Opis	Materijal	Nap.
351.012		- Brtva prema staklu /vanjska/ nosi 3.5mm - Stara oznaka 02865	EPDM	71
351.017		- Brtva prema staklu /unutarnja/ nosi 13mm - Stara oznaka 02892	EPDM	71
351.016		- Brtva prema staklu /unutarnja/ nosi 11mm - Stara oznaka 02856	EPDM	71
351.015		- Brtva prema staklu /unutarnja/ nosi 9mm - Stara oznaka 02877	EPDM	71
351.014		- Brtva prema staklu /unutarnja/ nosi 7mm - Stara oznaka 1966	EPDM	71
351.013		- Brtva prema staklu /unutarnja/ nosi 5mm - Stara oznaka 02864	EPDM	71
351.011		- Brtva prema staklu /unutarnja/ nosi 3mm - Stara oznaka 02852	EPDM	71

KOD	Izgled-presjek	Opis	Materijal	Nap.
351.008		- Brtva prema staklu unutarnja, fasada pod kutom - Nosi 11 mm - Stara oznaka 02894 (204 991)	EPDM	71
351.007		- Brtva prema staklu vanjska, fasada pod kutom - Nosi 5 mm - Stara oznaka 02893 (204 992)	EPDM	71
321.001		- Brtva u krilu - Stara oznaka 210.001.090 (Z106)	EPDM	61
311.001		- Brtva prema staklu /unutarnja/ - Stara oznaka 210.001.125 (921)	EPDM	71
311.002		- Brtva prema staklu /unutarnja/ - Stara oznaka 210.001.123 (918)	EPDM	71
322.004		- Brtva na profilu FT-0125 - Stara oznaka AT 1304	EPDM	71
341.002		- Brtva spoja gornjeg nosača okomice i vodoravnice	EPDM	71

KOD	Izgled-presjek	Opis	Materijal	Nap.
341.003		- Brtnica u nosaču okomice	EPDM	71
341.004		- Brtnica u prihvatniku nosača okomice	EPDM	71
355.001		- Brtnica na okomici prema vodoravnici 50 mm - Stara oznaka 217 585	EPDM	

KOD	Izgled-presjek	Opis	Materijal	Nap.
361.003		- Ravni gumeni odstopnik za vodoravnico FMV 50/88 - Stara znaka DG 503/88	EPDM	
361.004		- Ravni gumeni odstopnik za vodoravnico FMV 50/118 - Stara znaka DG 503/118	EPDM	
361.005		- Ravni gumeni odstopnik za vodoravnico FMV 50/158 - Stara znaka DG 503/158	EPDM	
361.007		- Ravni gumeni odstopnik za pom. vodoravnico FVS 50/158 - Stara oznaka DG 503/158-P	EPDM	
361.008		- Ravni gumeni odstopnik za pom. vodoravnico FVS 50/118 - Stara oznaka DG 503/118-P	EPDM	
361.009		- Ravni gumeni odstopnik za pom. vodoravnico FVS 50/88 - Stara oznaka DG 503/88-A	EPDM	

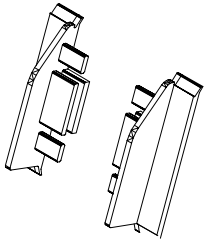
KOD	Izgled-presjek	Opis	Materijal	Nap.
361.010		-Gumeni odstopnik za vodoravnico FMV 50/32 -Stara oznaka DG 503/32	EPDM	
361.011		-Ravni gumeni odstopnik za vodoravnico FMV 50/138	EPDM	
361.012		-Ravni gumeni odstopnik za pom. vodoravnico FPV 50/138	EPDM	
361.014		-Ravni gumeni odstopnik za okomicu FMO 50/160 -Stara oznaka DG 503/160	EPDM	
361.016		-Ravni gumeni odstopnik za veznik K-VZ-001 -Stara oznaka DG-VZ-001	EPDM	
361.017		-Ravni gumeni odstopnik za okomicu FMO 50/200	EPDM	

ZIMSKI VRT

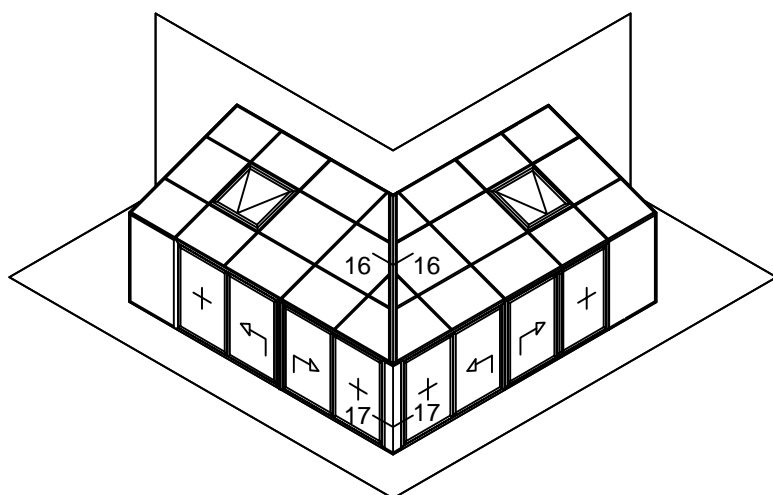
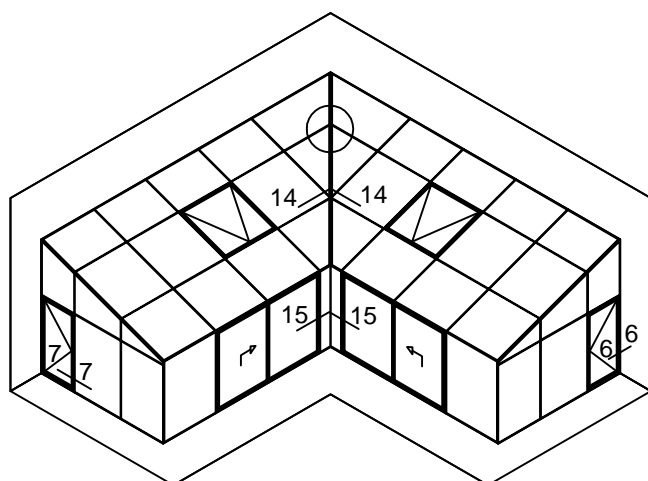
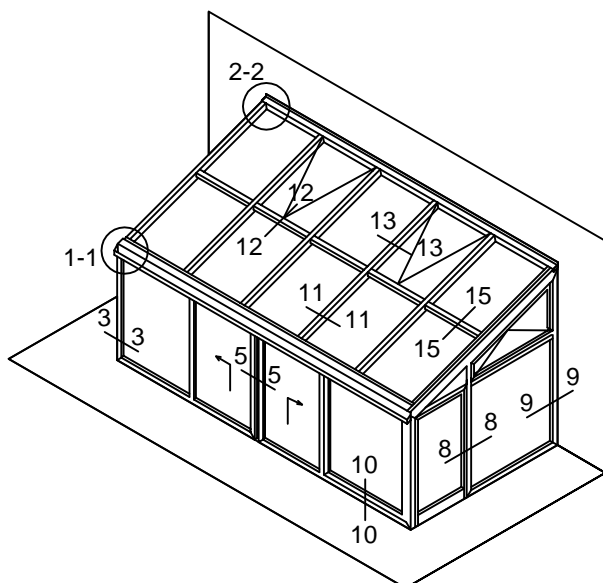
KOD	Izgled-presjek	Opis	Materijal	Nap.
374.005		- Poliamid 17 mm - Stara oznaka 505.0817.6/S	Poliamid	
374.006		- Poliamid 23 mm - Stara oznaka 505.0823.6	Poliamid	
374.007		- Poliamid 23 mm - Stara oznaka 505.0823.6/S	Poliamid	
374.008		- Poliamid 5 mm - Stara oznaka 505.0805.6	Poliamid	
374.009		- Poliamid 7 mm - Stara oznaka 505.0807.6	Poliamid	
374.012		- PVC distancer - Stara oznaka PI-102	PVC	

ZIMSKI VRT

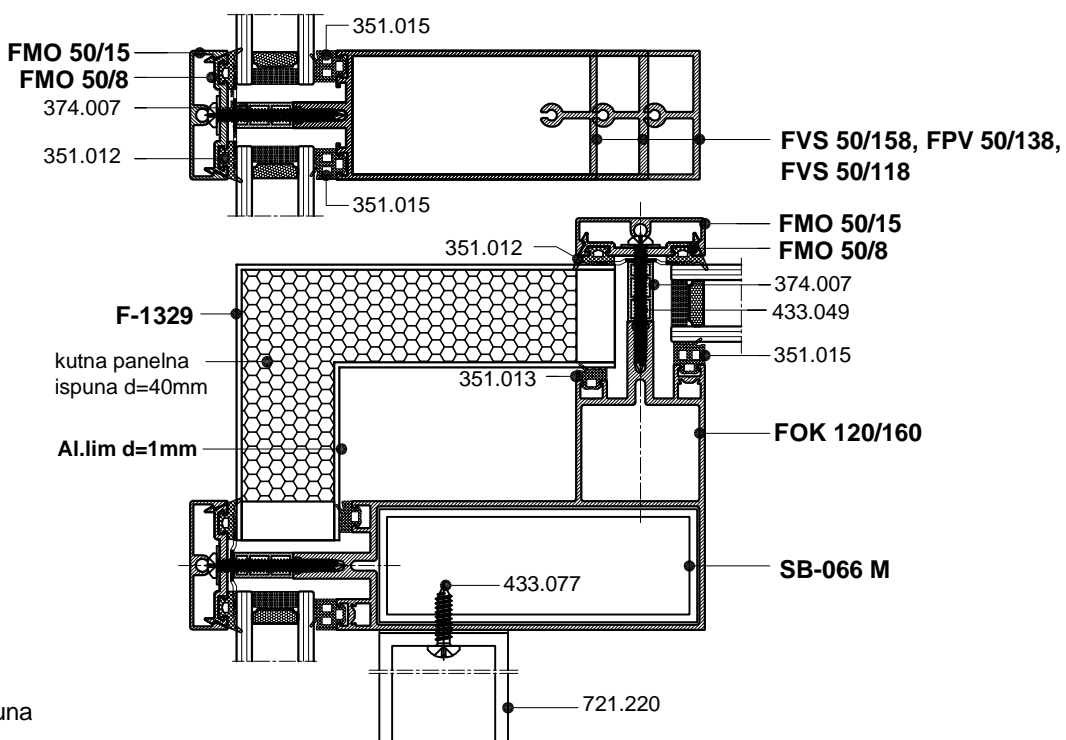
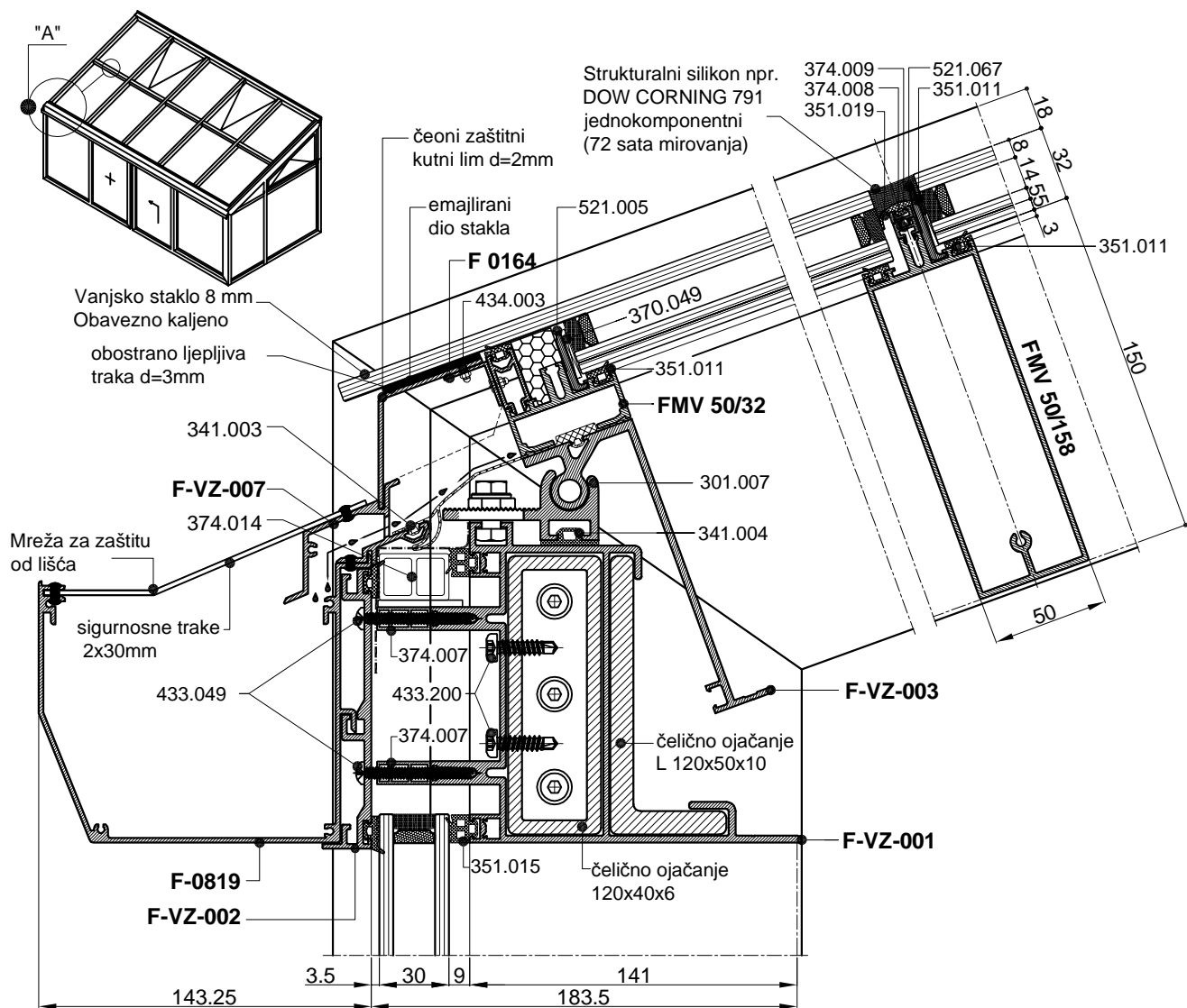
KOD	Izgled-presjek	Opis	Materijal	Nap.
374.013		- PVC distancer - Stara oznaka PI-103	PVC	
374.014		- PVC distancer - Stara oznaka PL-104	PVC	
375.007		- Čep za profil FMO 50/22 - Stara oznaka PI-Z-50/22	PVC	
375.008		- Čep za profil FMO 50/30 - Stara oznaka PI-Z-50/30	PVC	
375.009		- Čep za profil FMO 50/60 - Stara oznaka PI-Z-50/60	PVC	
363.021		- Umetak za izvod kapljevina	Tvrda guma	
375.022		- Čep za profil FMV 50-14/K - Stara oznaka PI-Z-50/14-K	PVC	

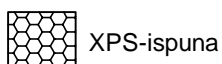
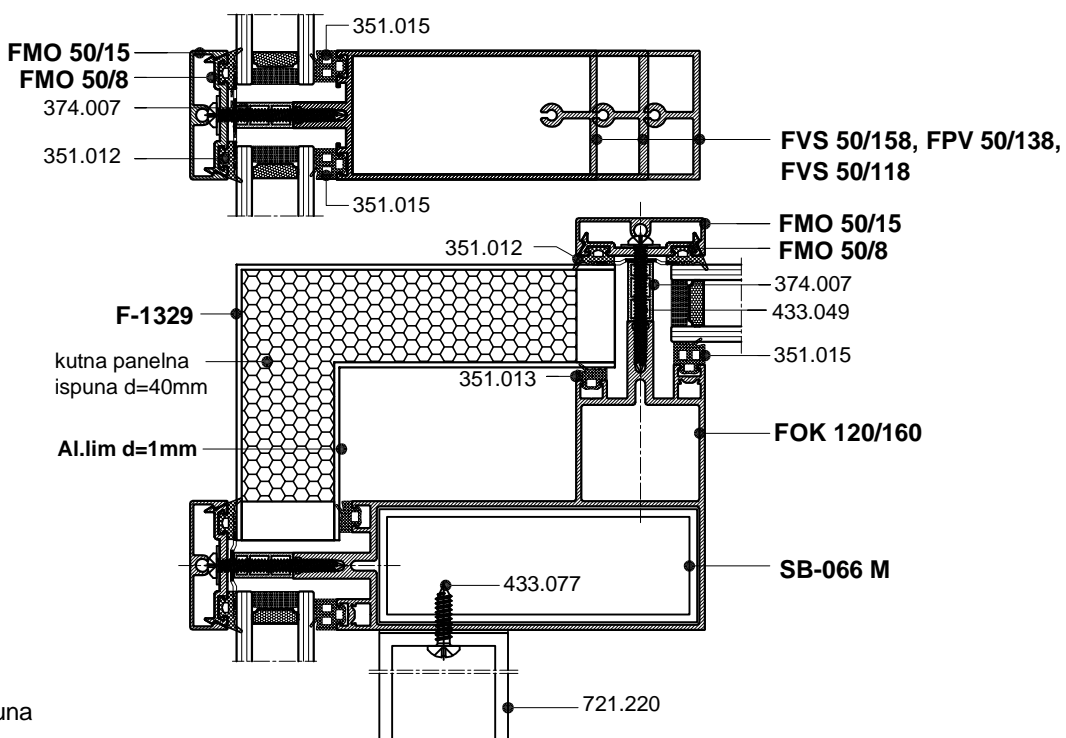
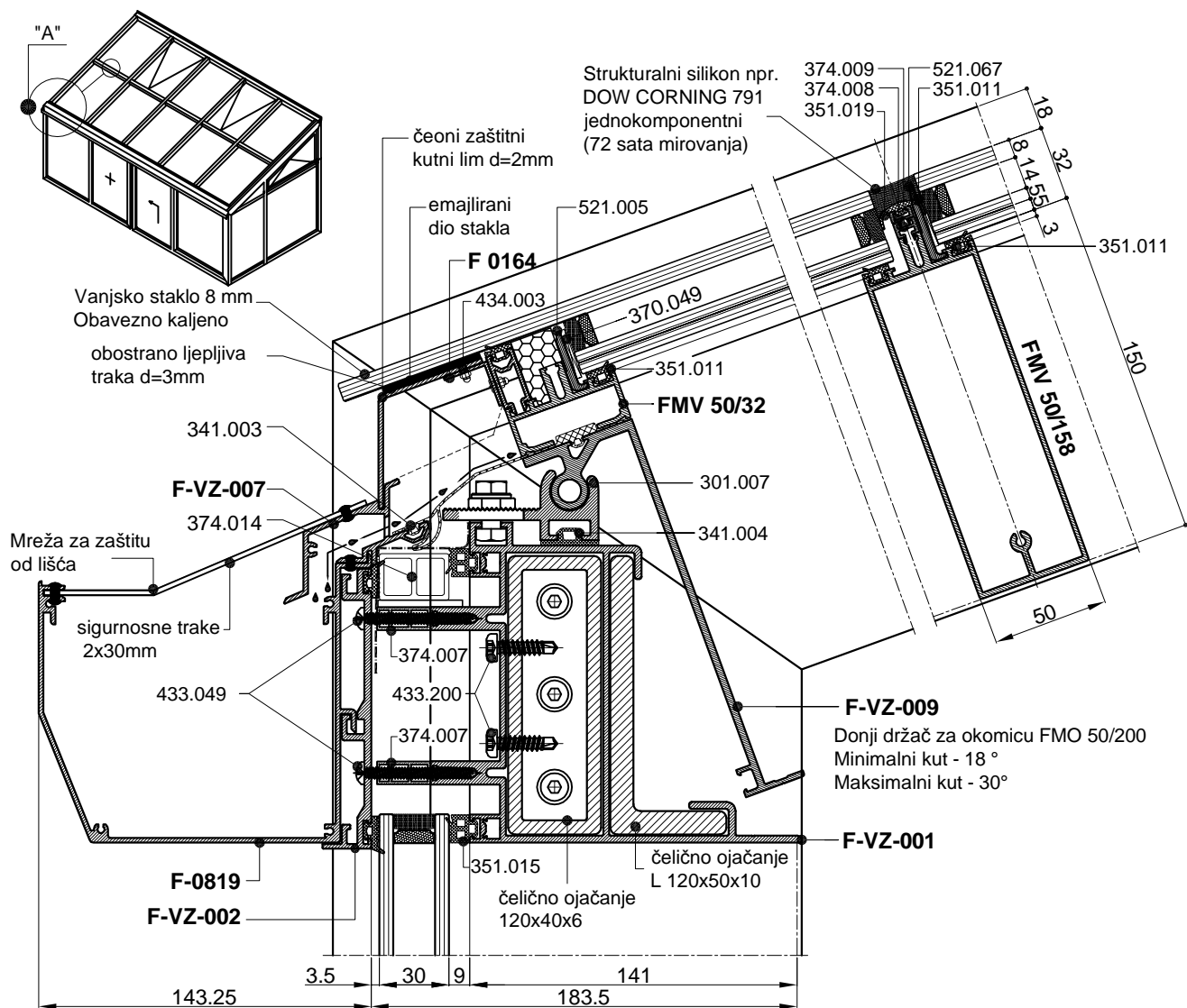
KOD	Izgled-presjek	Opis	Materijal	Nap.
375.022		- Čep za profil FMV 50-14/K - Stara oznaka PI-Z-50/14-K	PVC	

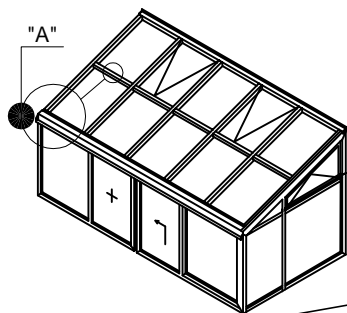
Presjeci



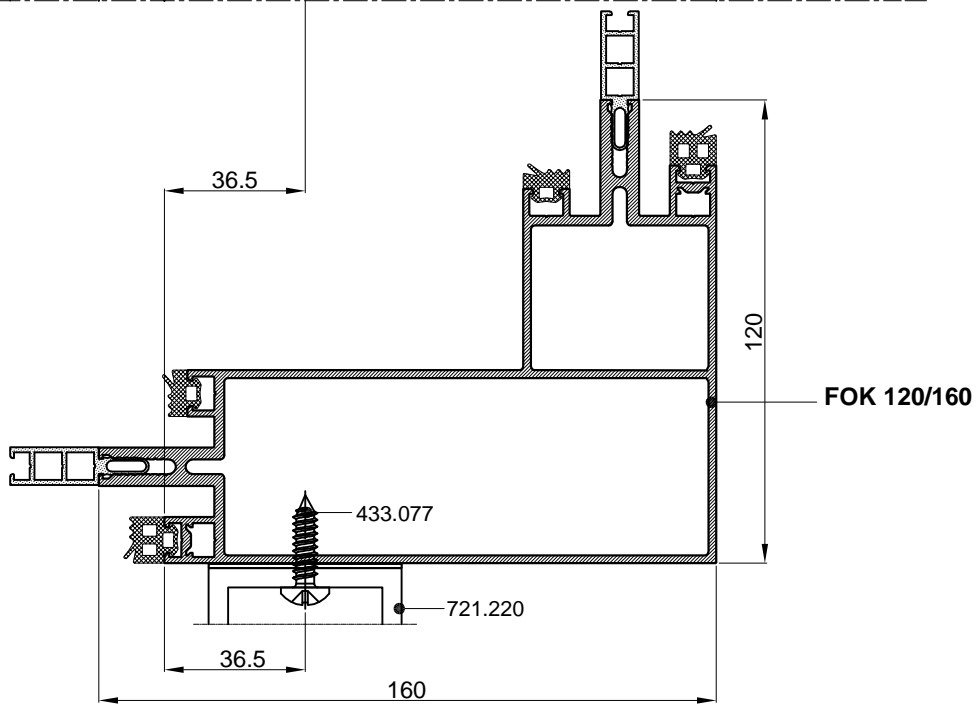
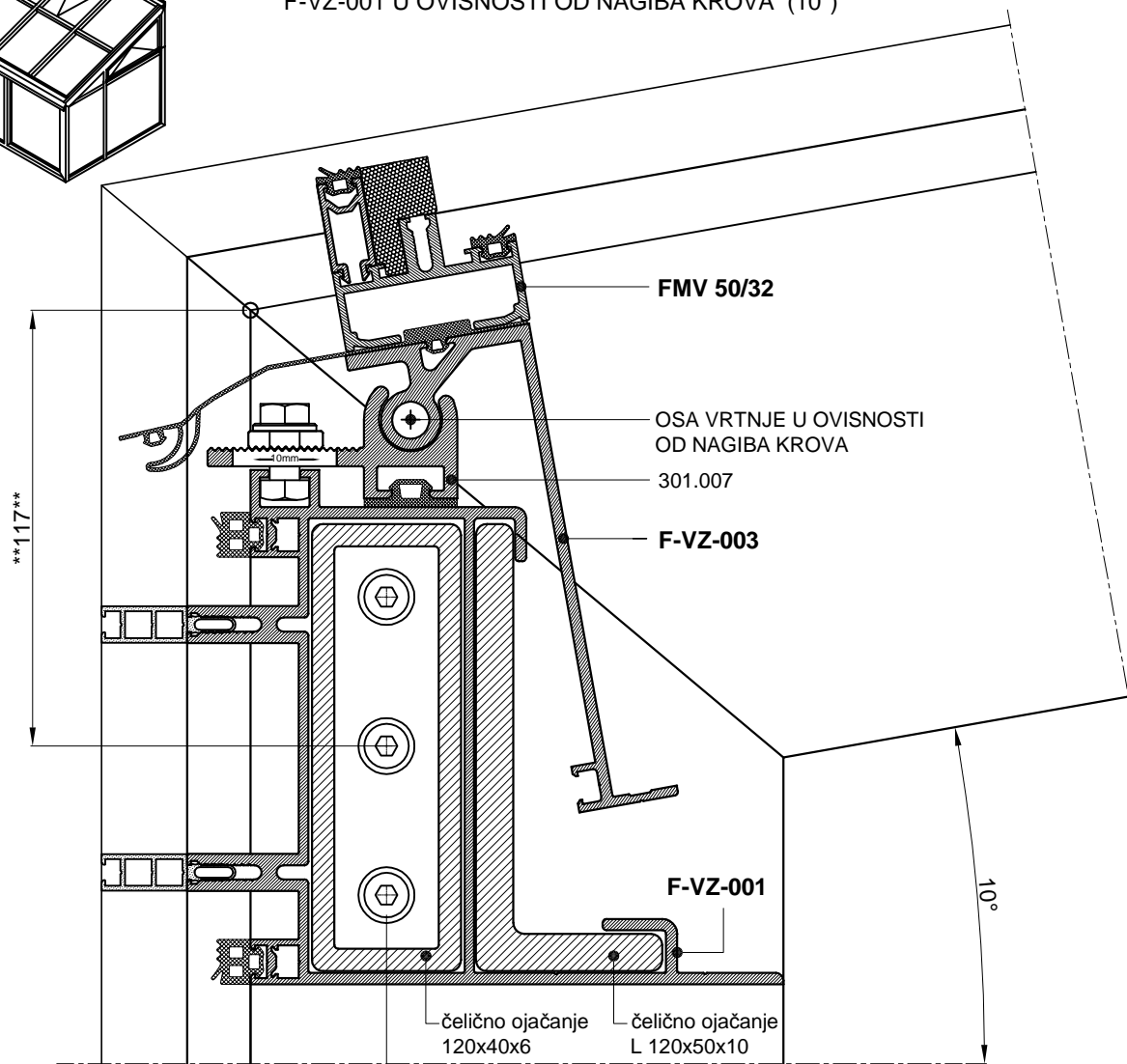
Presjek	Napomena	Str.
1-1	Fok 120/160 - spoj pod kutem.....	255.01.02/03
1A-1A	Fok 120/160 - spoj pod kutem (10°).....	255.01.04
1B-1B	Fok 120/160 - spoj pod kutem (20°).....	255.01.05
1C-1C	Fok 120/160 - spoj pod kutem (30°).....	255.01.06
2-2	Fok 120/160 - spoj sa zidom.....	255.01.07/08
3-3	Fok 120/160 - horizontalni presjek.....	255.01.09
4-4	Spoj zimskog vrta i Termo 120 plus.....	255.01.10/13
5-5	Termo 120 plus - spoj dva krila.....	255.01.14
6-6	Spoj zida i vrata Termo 65 VS.....	255.01.15
7-7	Spoj zimskog vrta i vrata Termo 65 VS...255.01.16	
8-8	Pomoćna okomica - srednji presjek.....	255.01.17
9-9	Pomoćna okomica - spoj sa zidom.....	255.01.18
10-10	Presjek kroz vodoravnicu.....	255.01.19
11-11	Presjek kroz okomicu - krov.....	255.01.20/21
12-12	Krovni prozor - presjek kroz vodoravnicu.....	255.01.22
13-13	Krovni prozor - presjek kroz okomicu.....	255.01.25
14-14	Spoj krova pod 90° - unutarnji kut.....	255.01.26
15-15	Spoj pod 90° - unutarnji kut.....	255.01.27
16-16	Spoj krova pod 90° - vanjski kut.....	255.01.31
17-17	Spoj pod 90° - vanjski kut.....	255.01.32

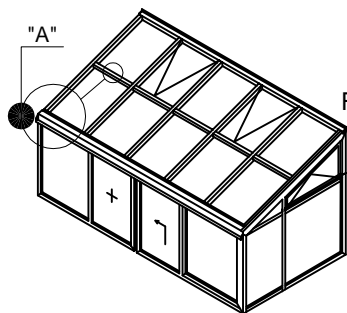




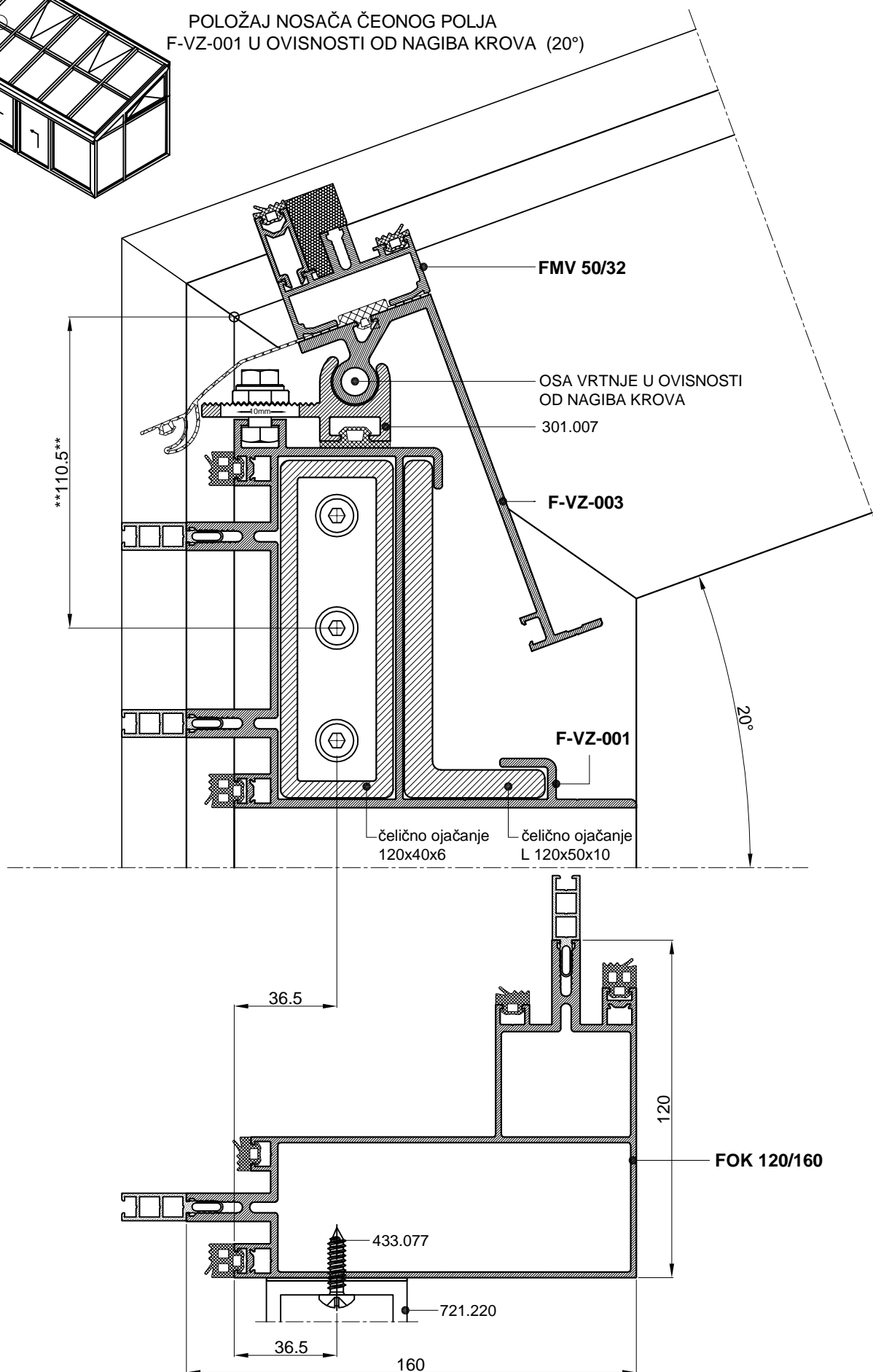


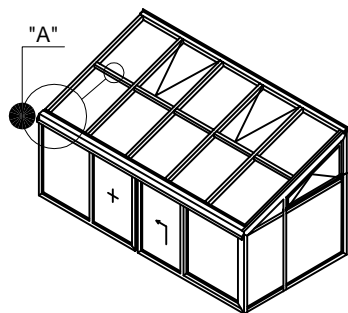
POLOŽAJ NOSAČA ČEONOG POLJA
F-VZ-001 U OVISNOSTI OD NAGIBA KROVA (10°)



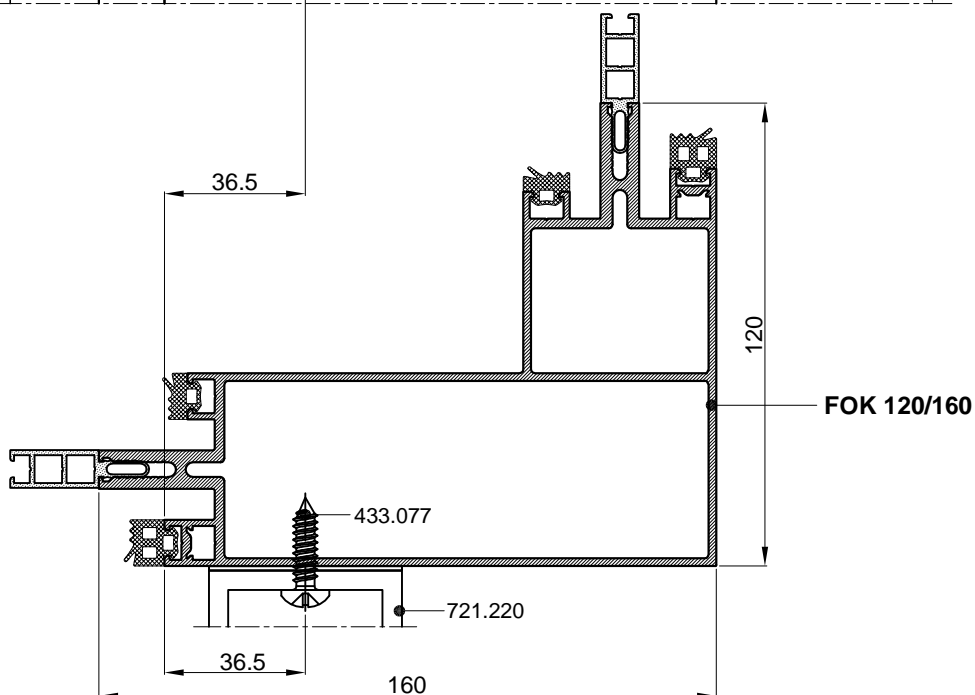
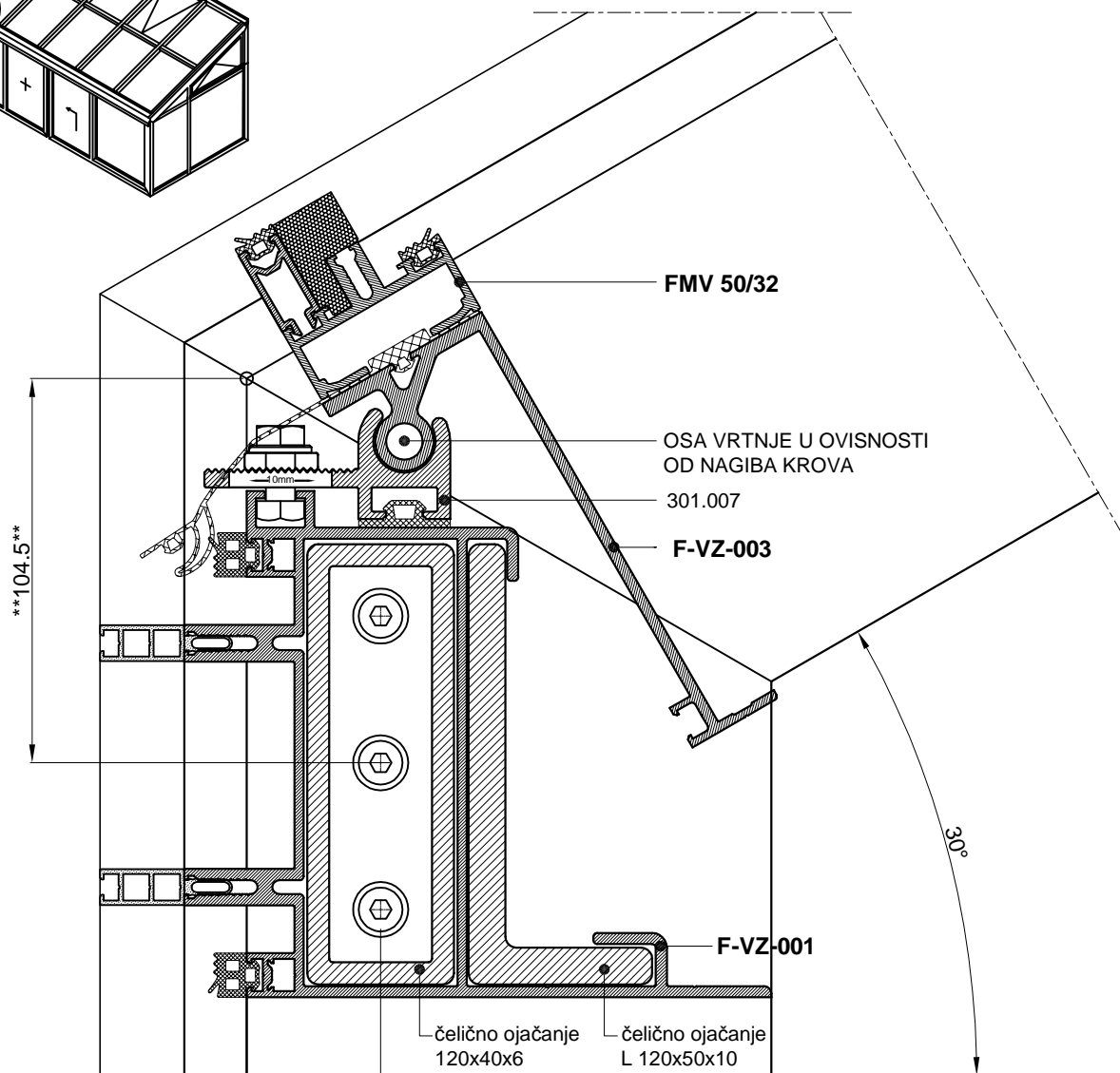


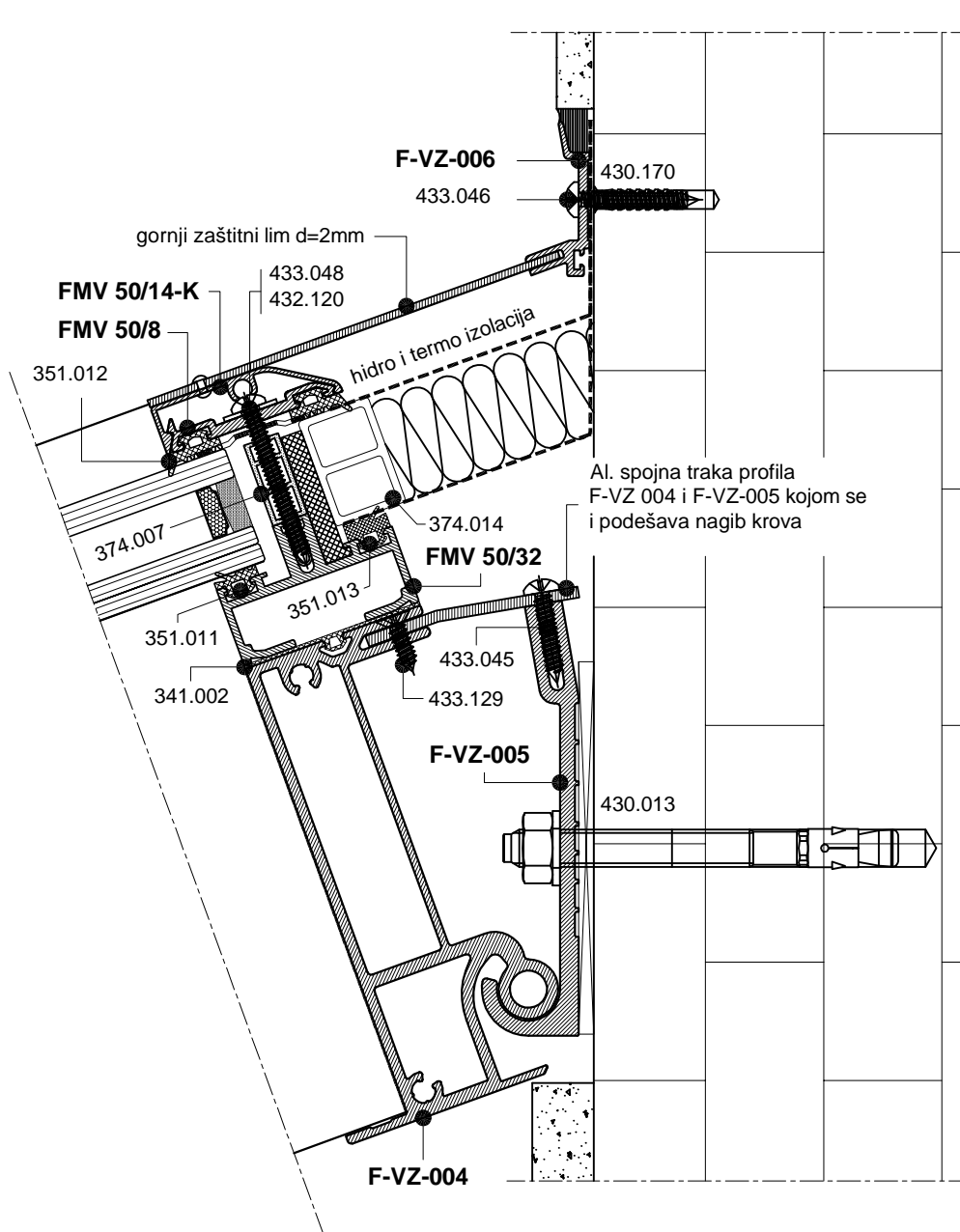
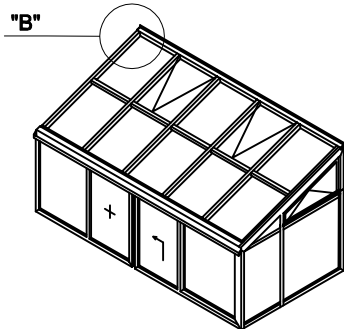
POLOŽAJ NOSAČA ČEONOG POLJA
F-VZ-001 U OVISNOSTI OD NAGIBA KROVA (20°)



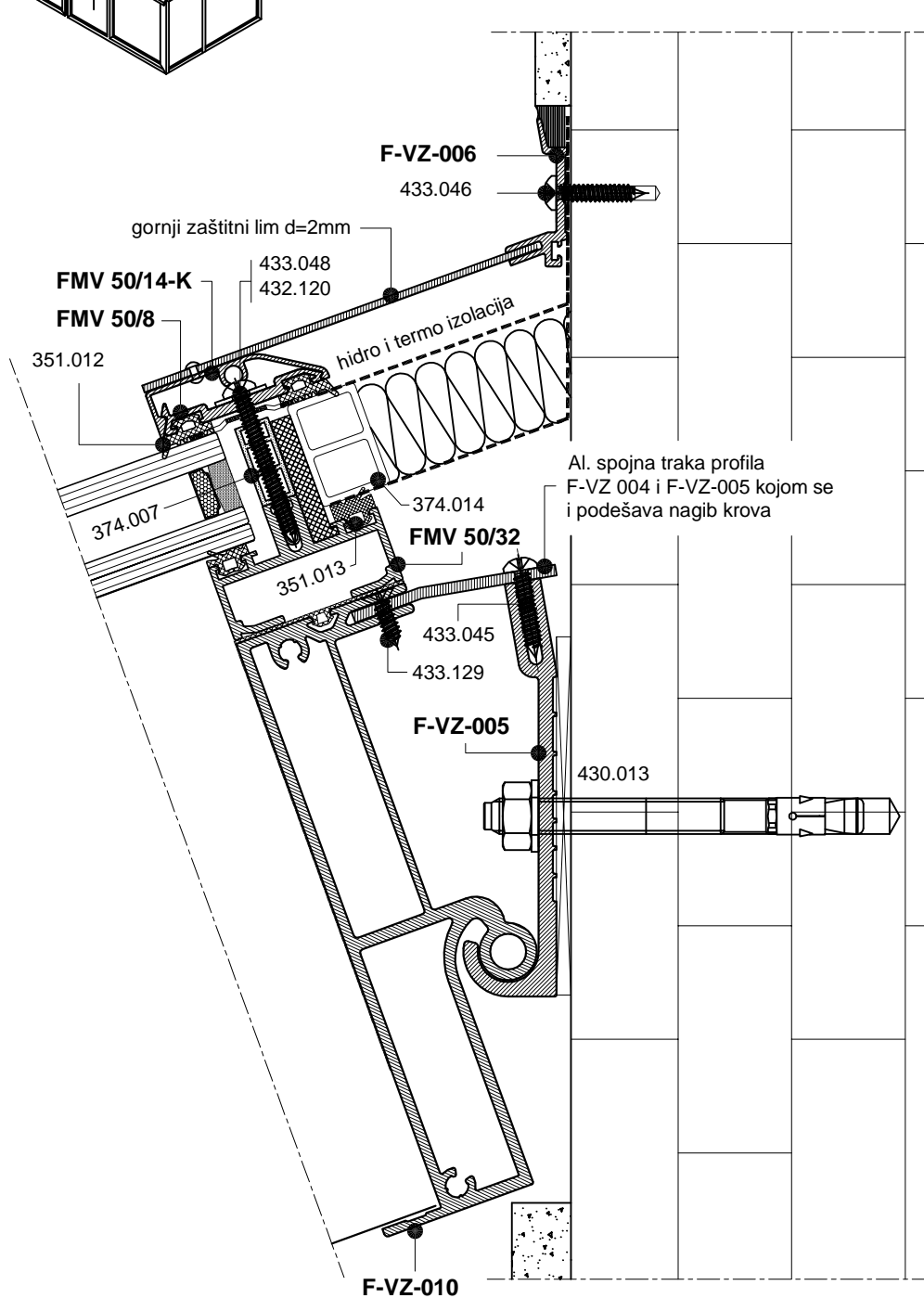
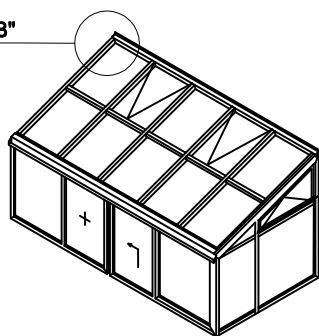


POLOŽAJ NOSAČA ČEONOG POLJA
F-VZ-001 U OVISNOSTI OD NAGIBA KROVA (30°)

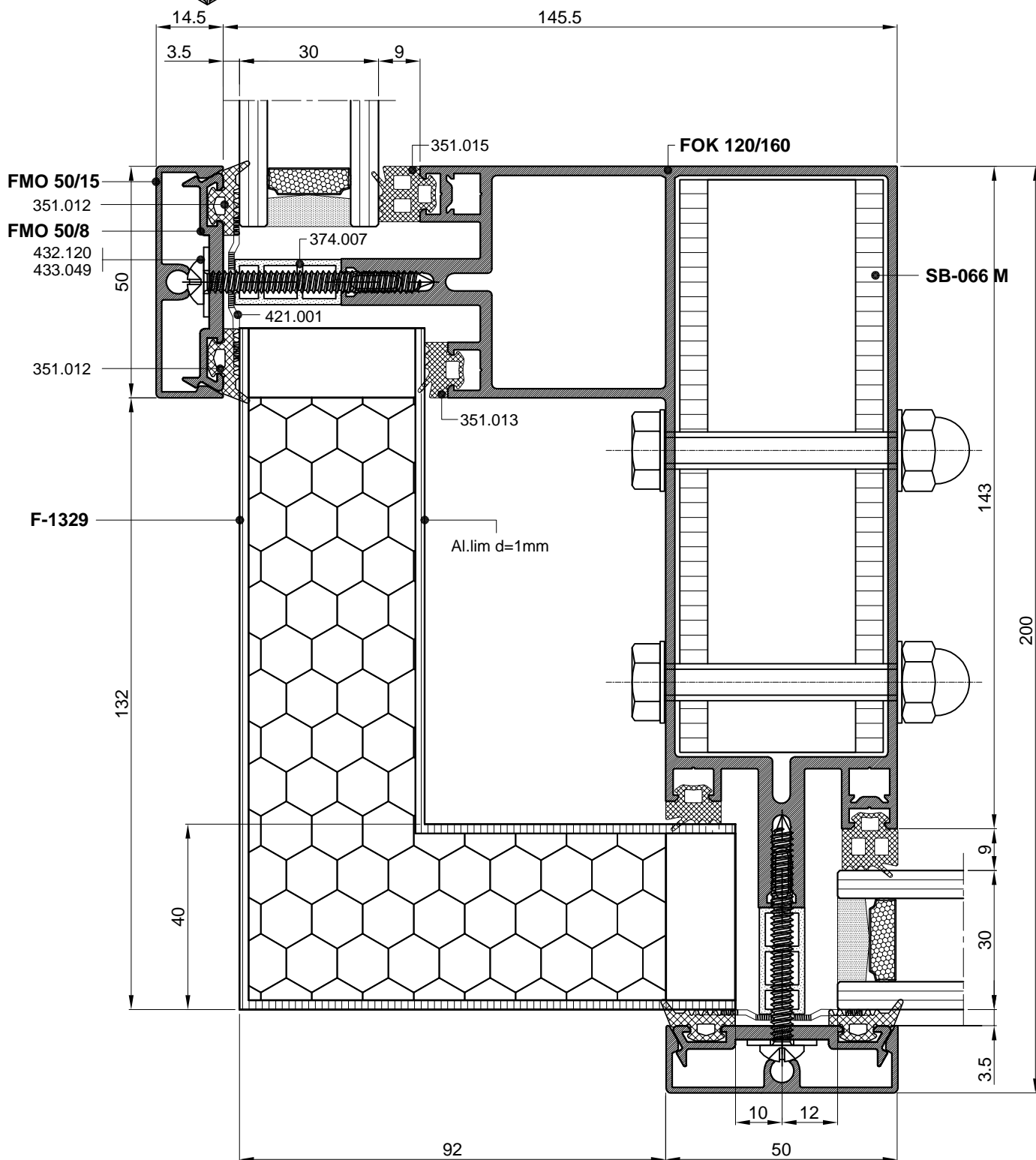
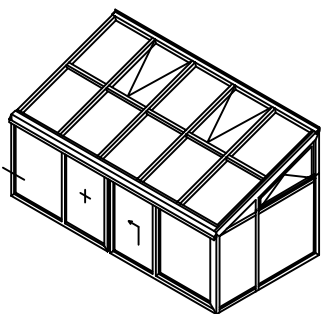


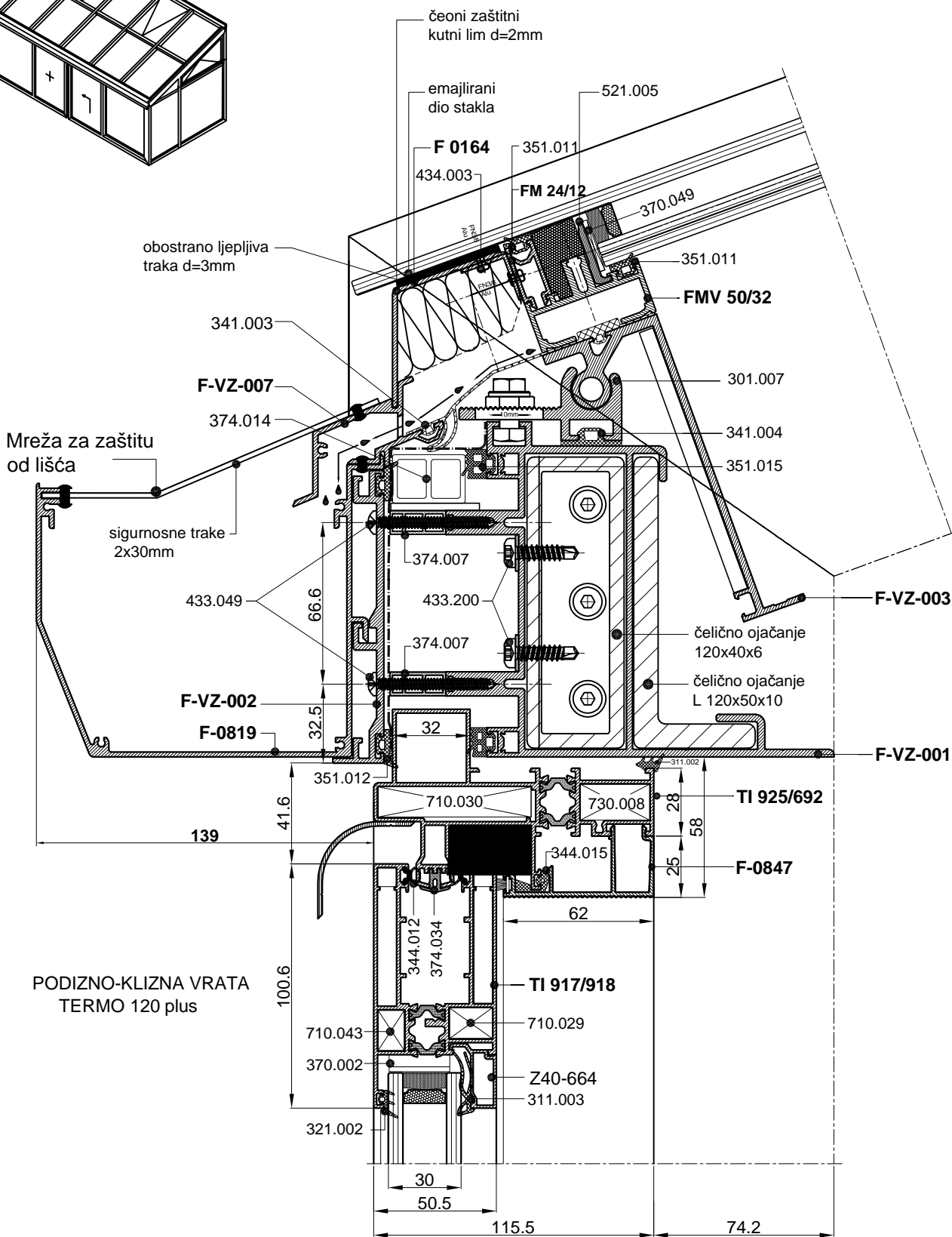
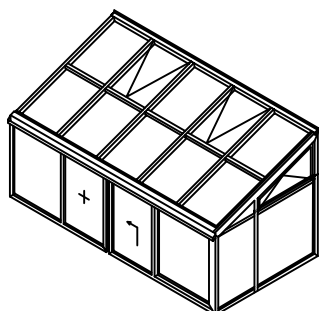


"B"

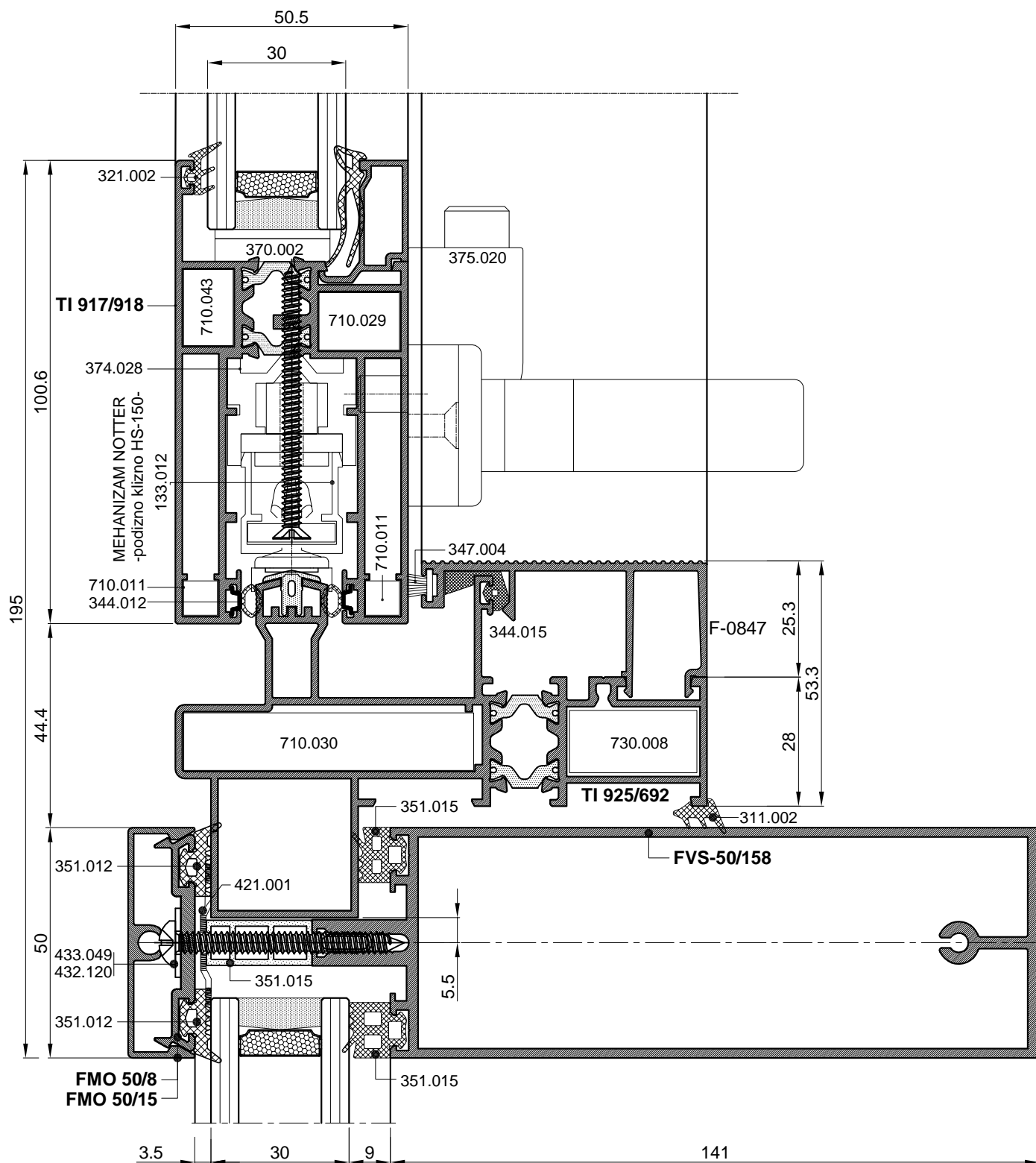
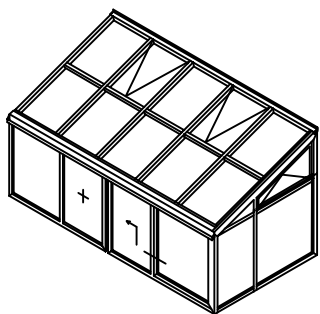


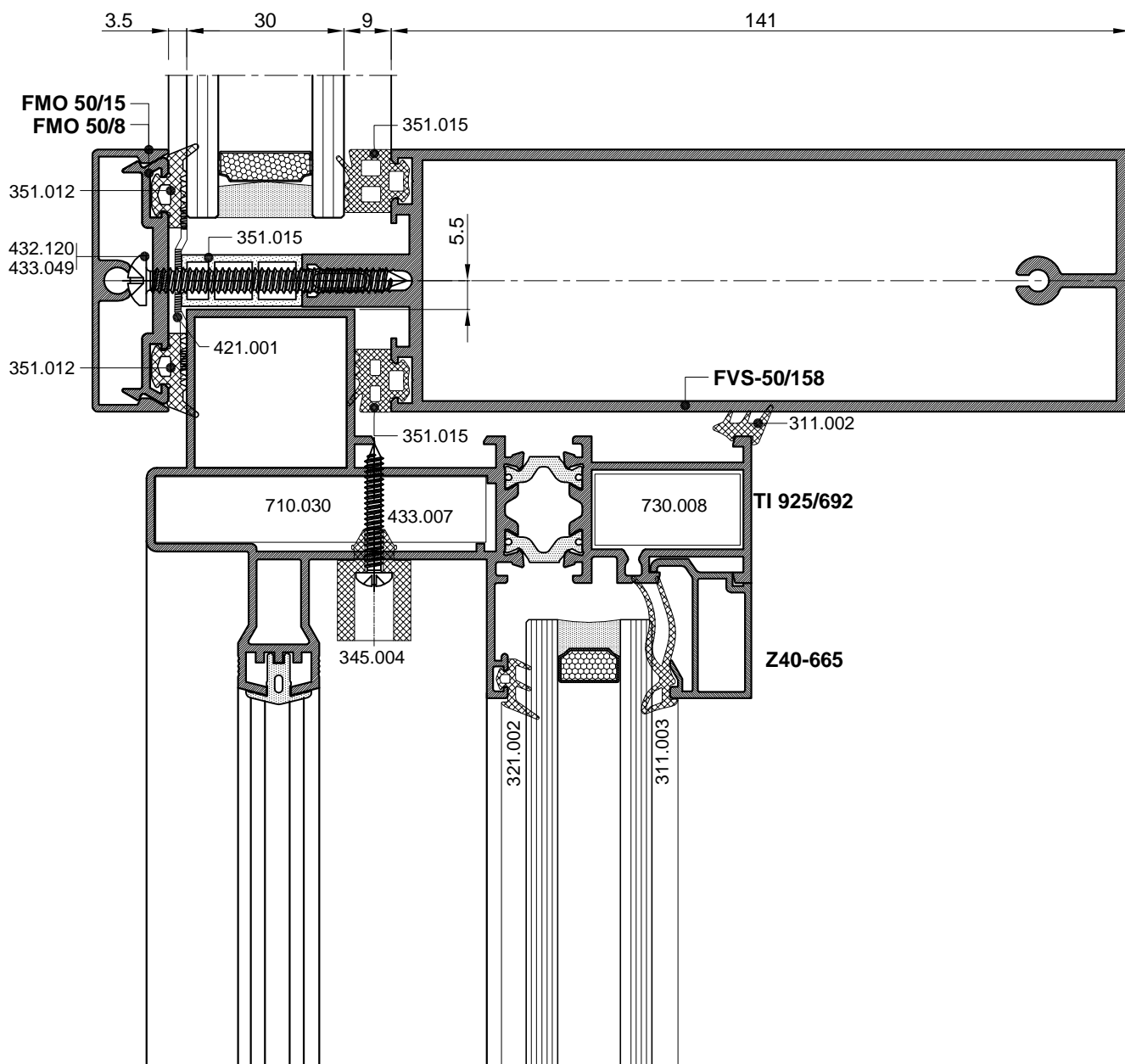
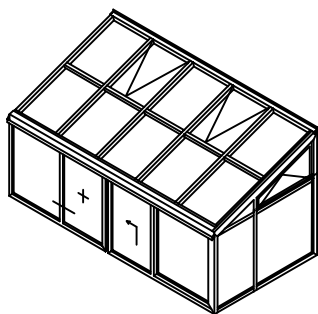
Gornji držač za okomicu FMO 50/200
 Minimalni kut - 18 °
 Maksimalni kut - 30°

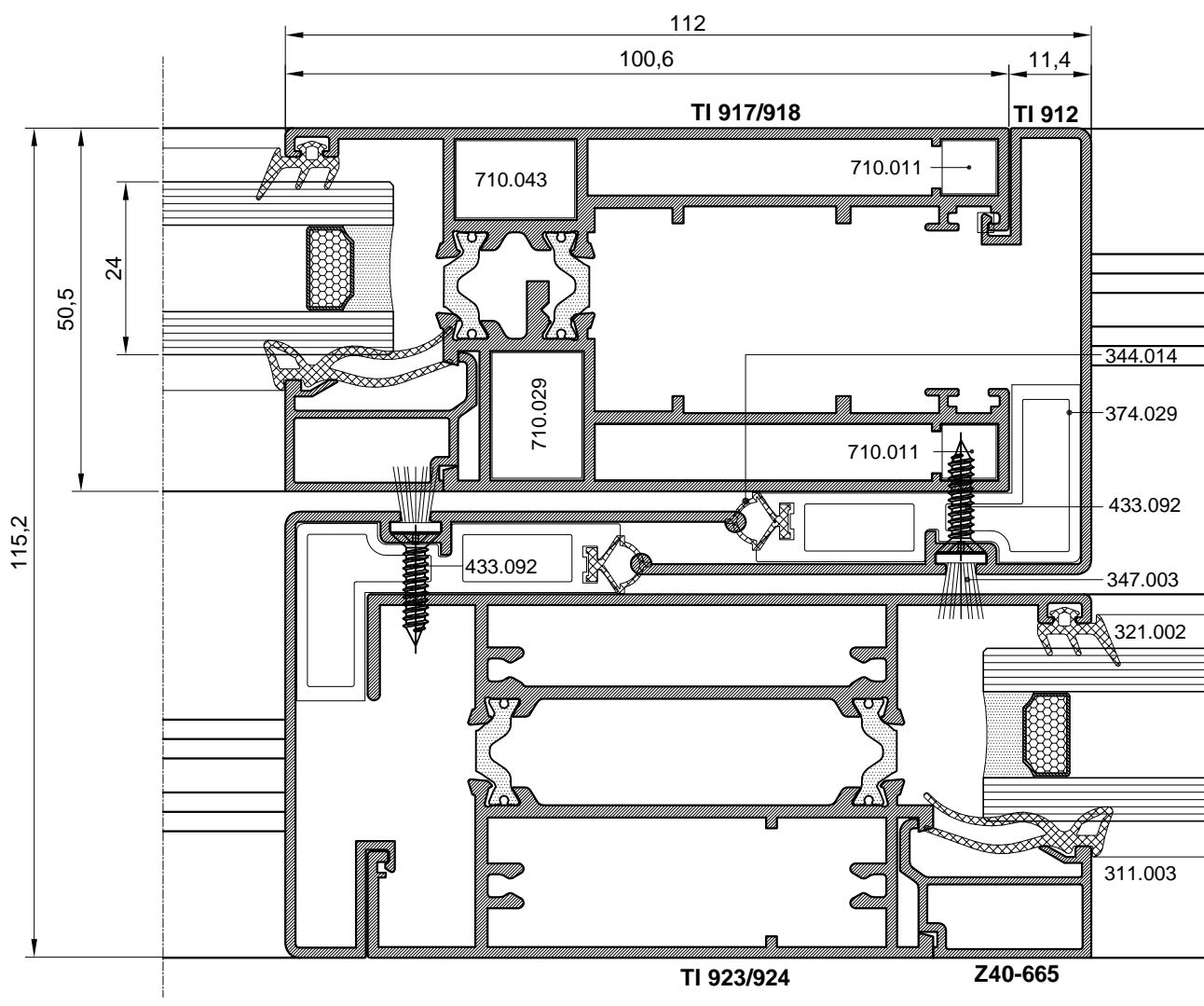
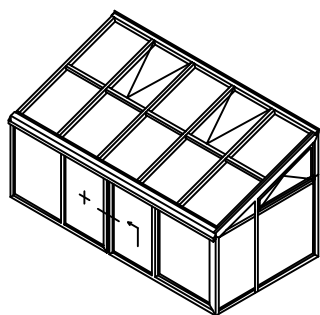


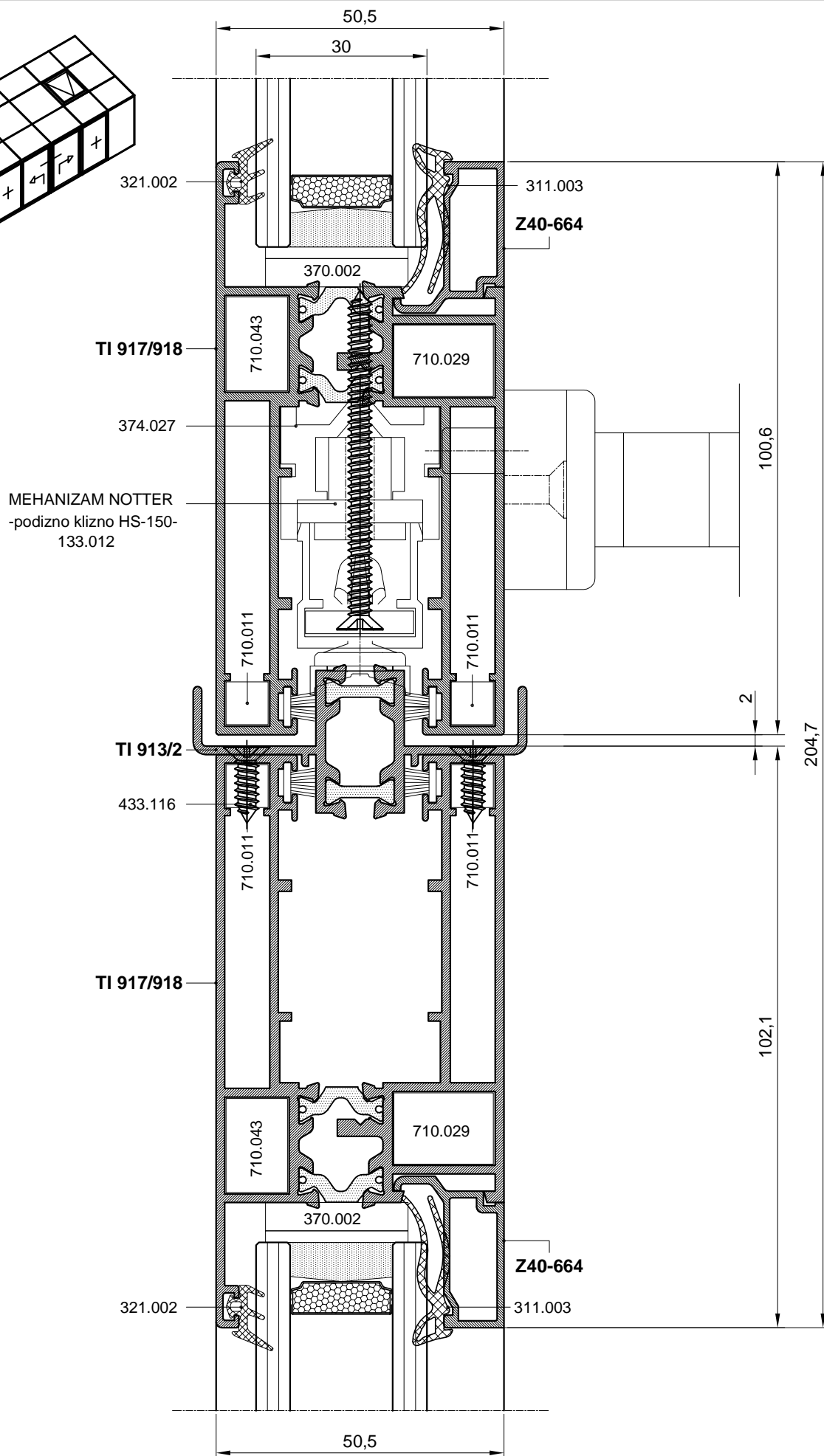
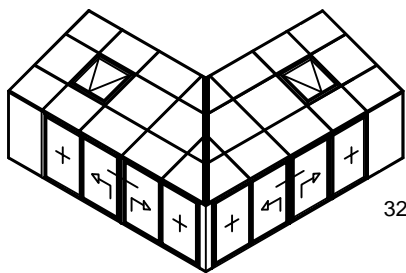


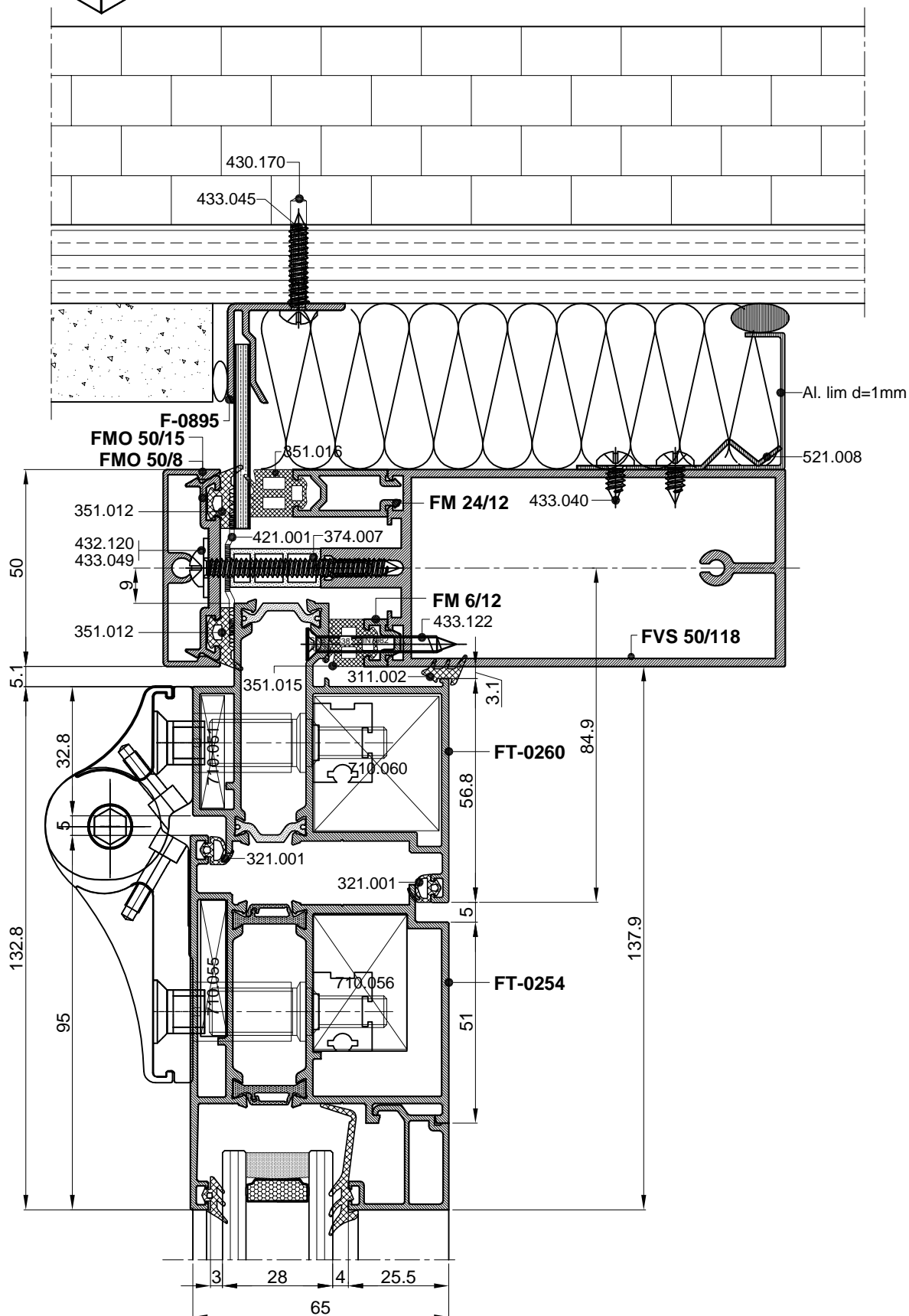
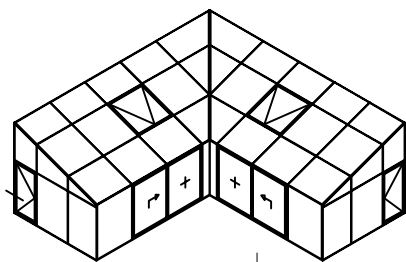
XPS-ispuna

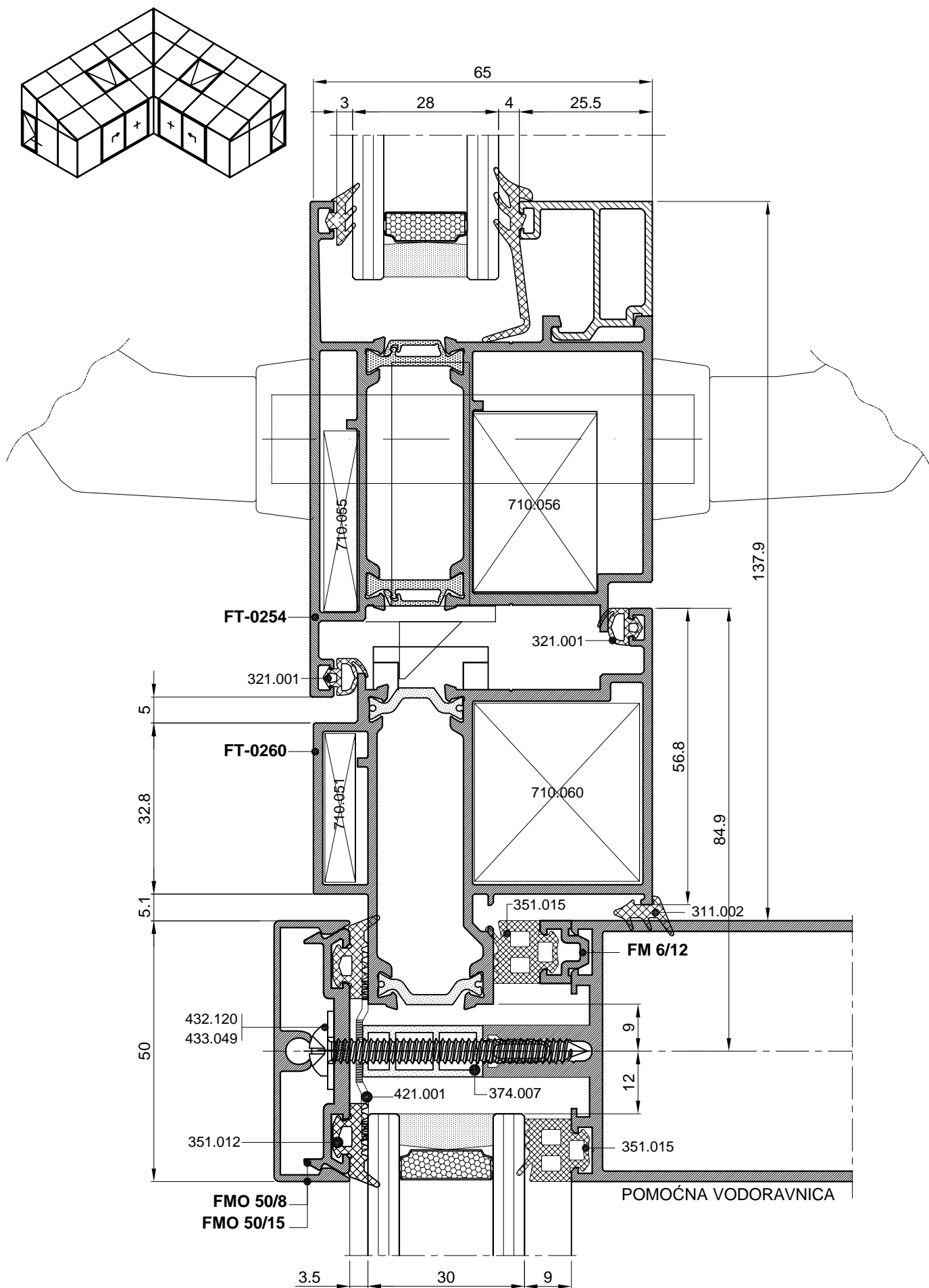


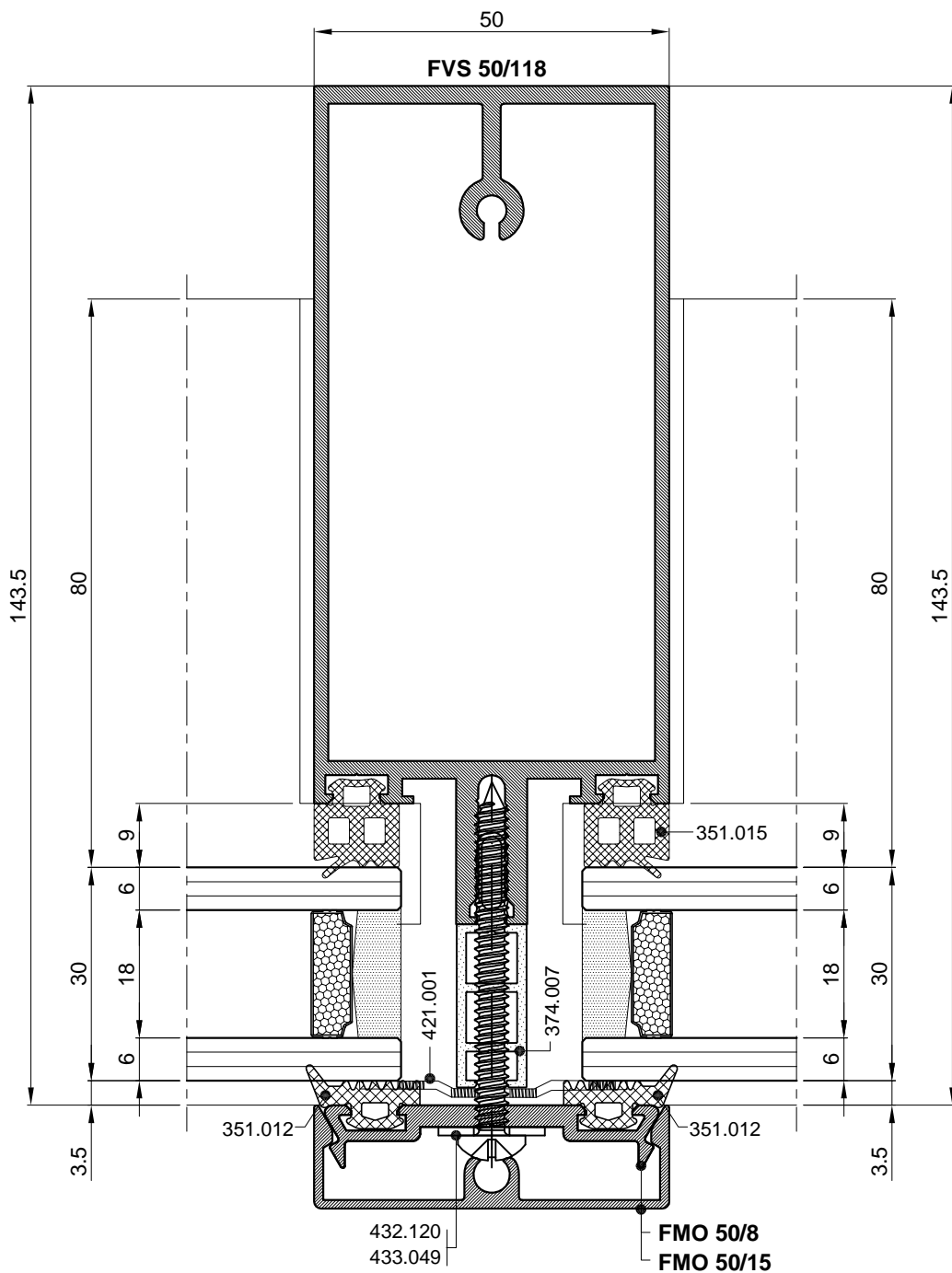
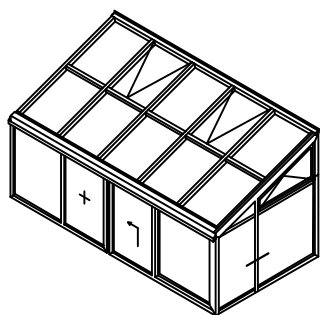


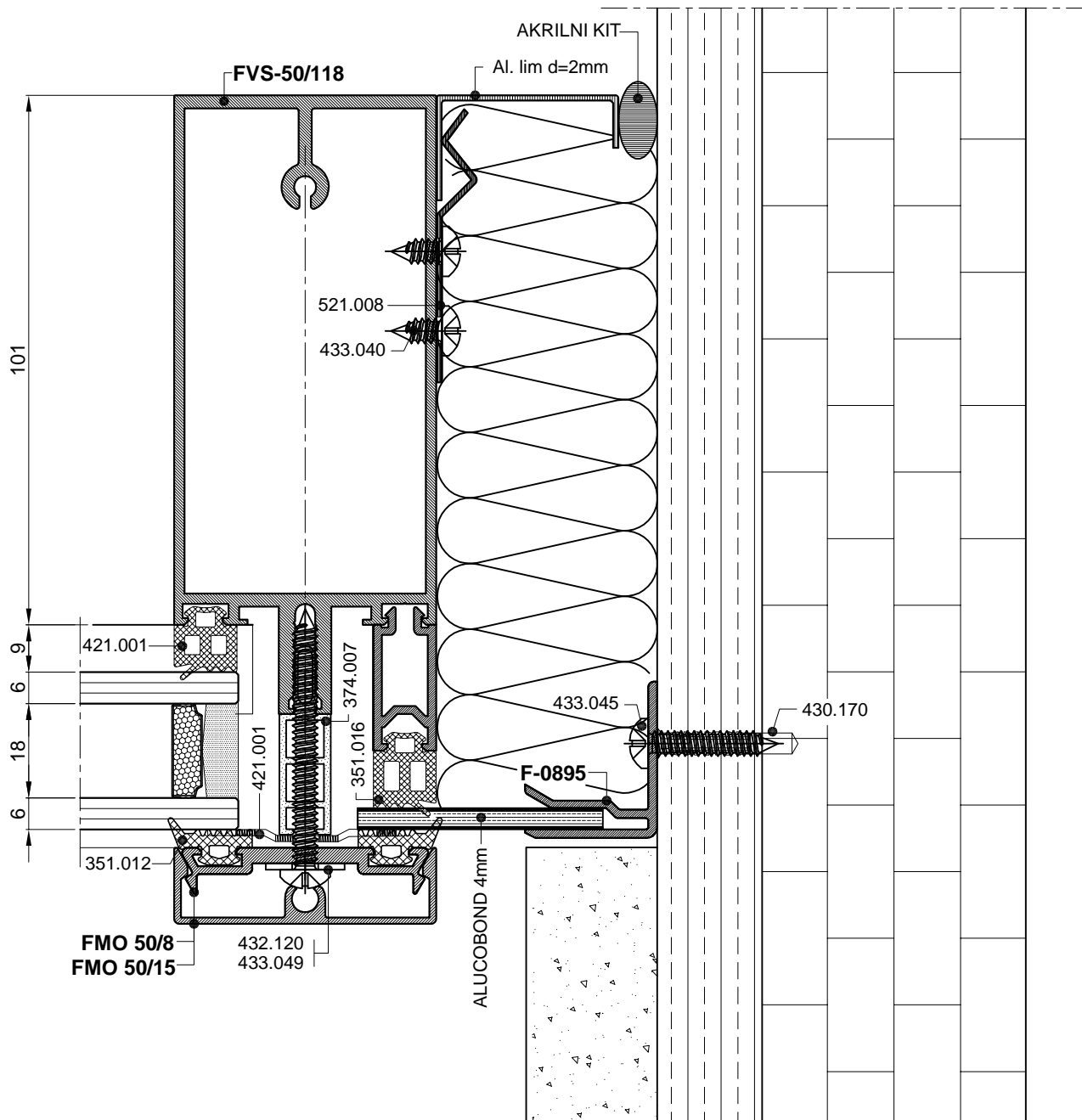
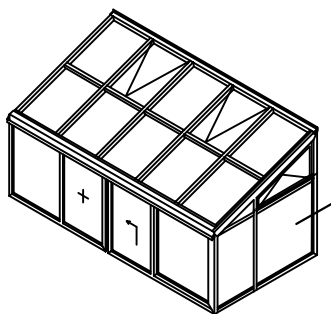


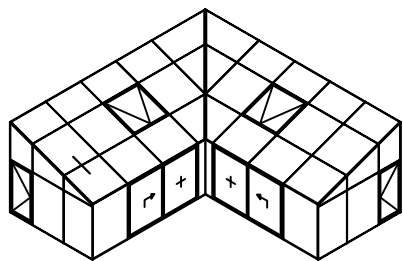




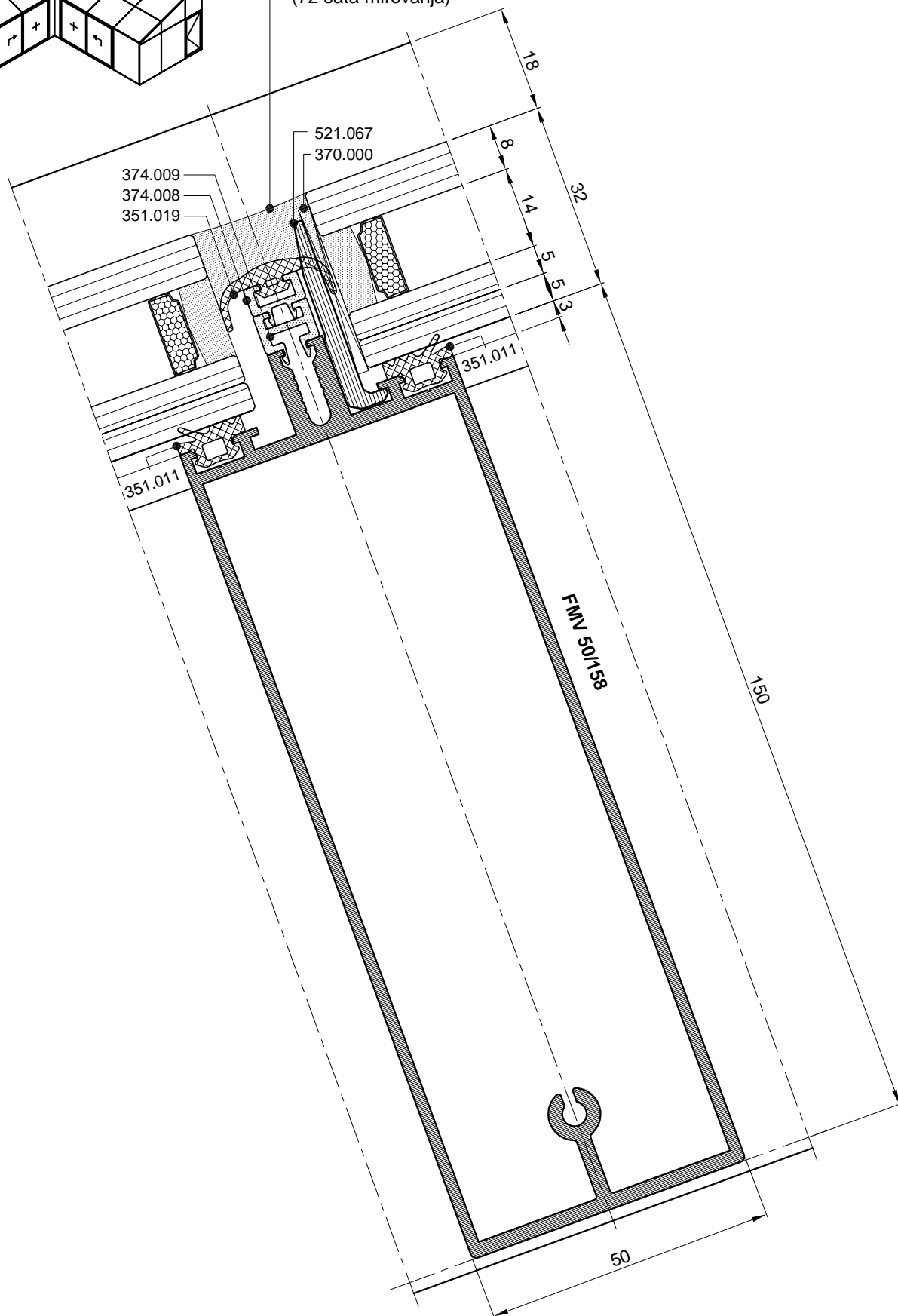


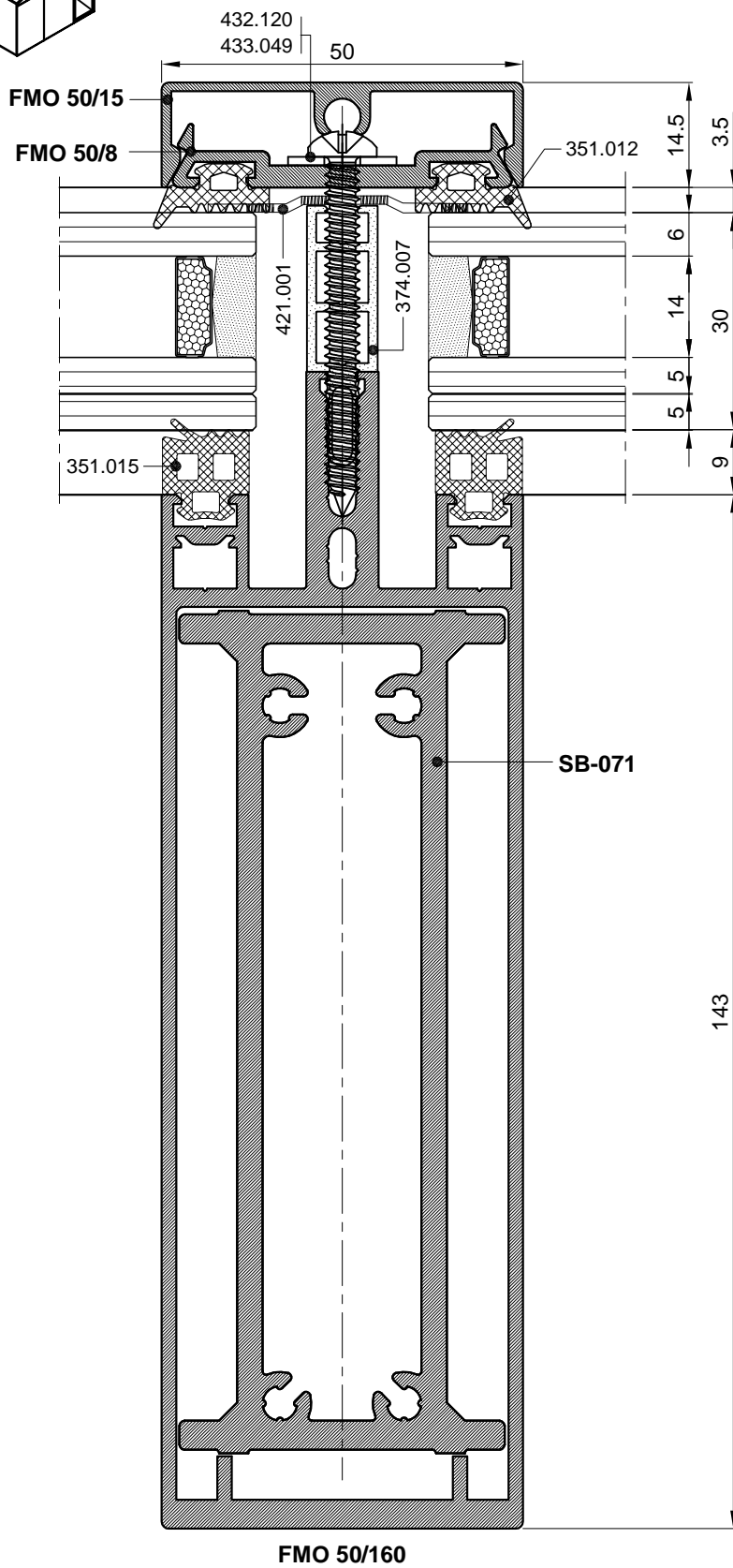
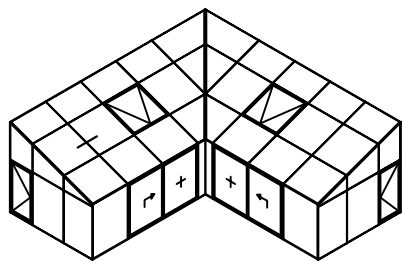


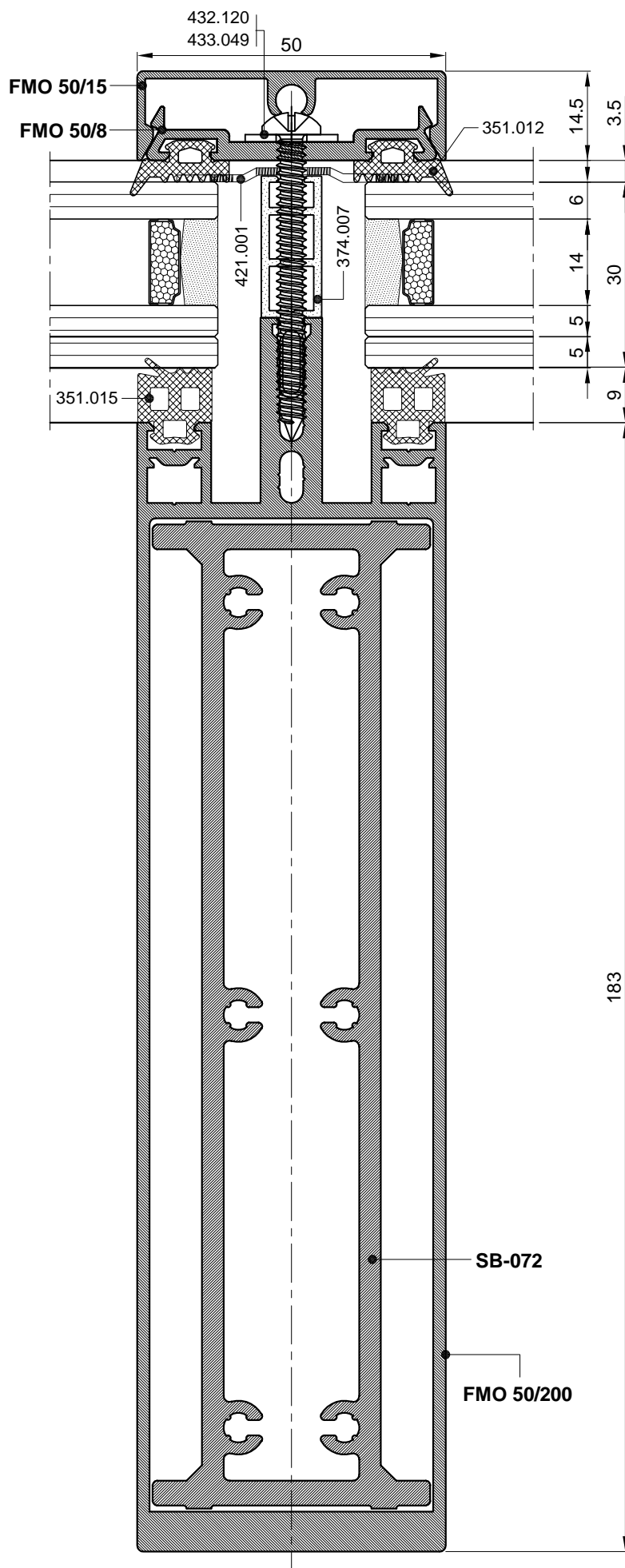
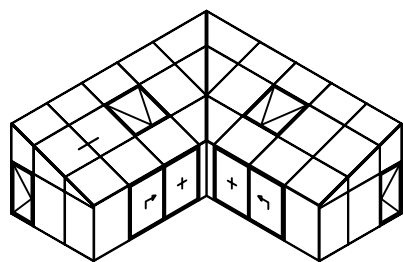


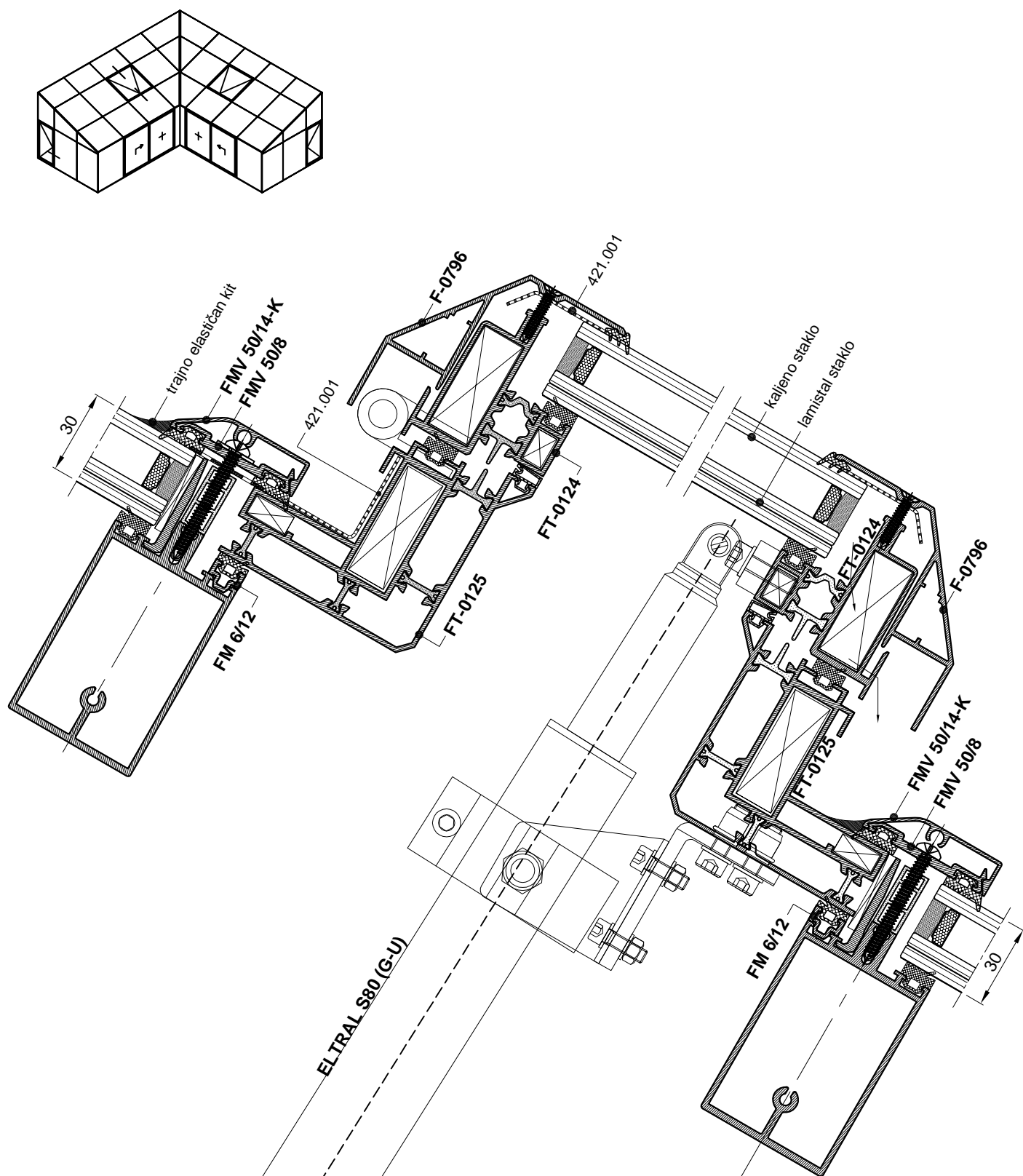


Strukturalni silikon npr.
DOW CORNING 791
jednokomponentni
(72 sata mirovanja)

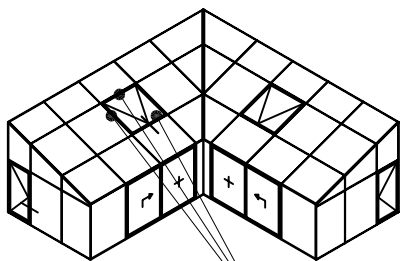




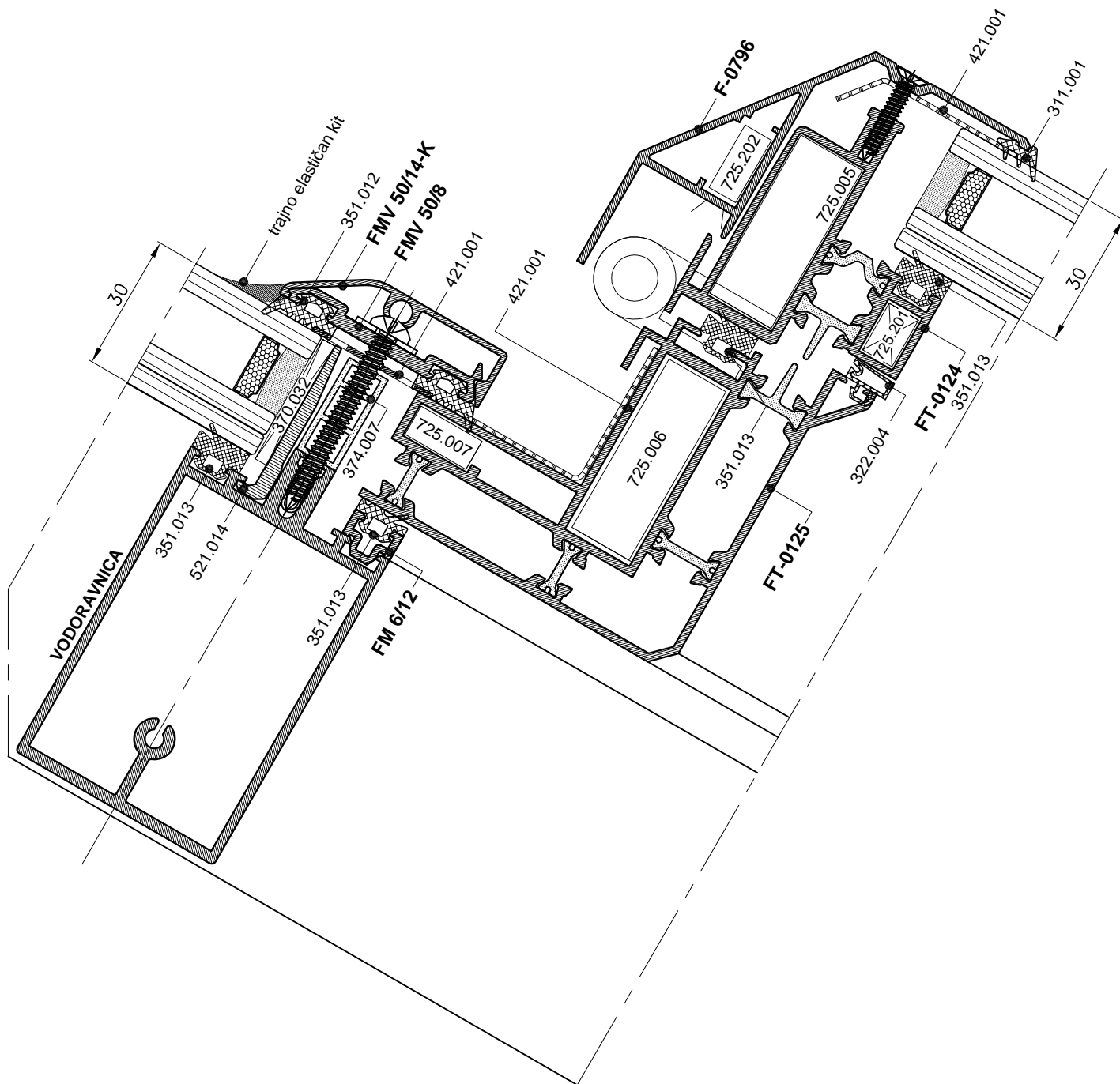


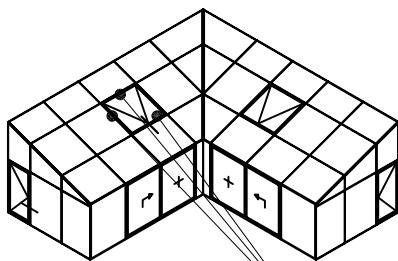

PAŽNJA

PRI SKLAPANJU KRILA I RAMA , NA SPOJEVIMA PROFILA I KUTNIKA SVE DODIRNE POVRŠINE (PROFIL-PROFIL KAO I PROFIL-KUTNIK) OBAVEZNO LIJEPITI I ZAPUNITI DVOKOMPONENTNIM KITOM ZBOG POVEĆANJA ČVRSTOĆE I ZAPTIVENOSTI SPOJA.

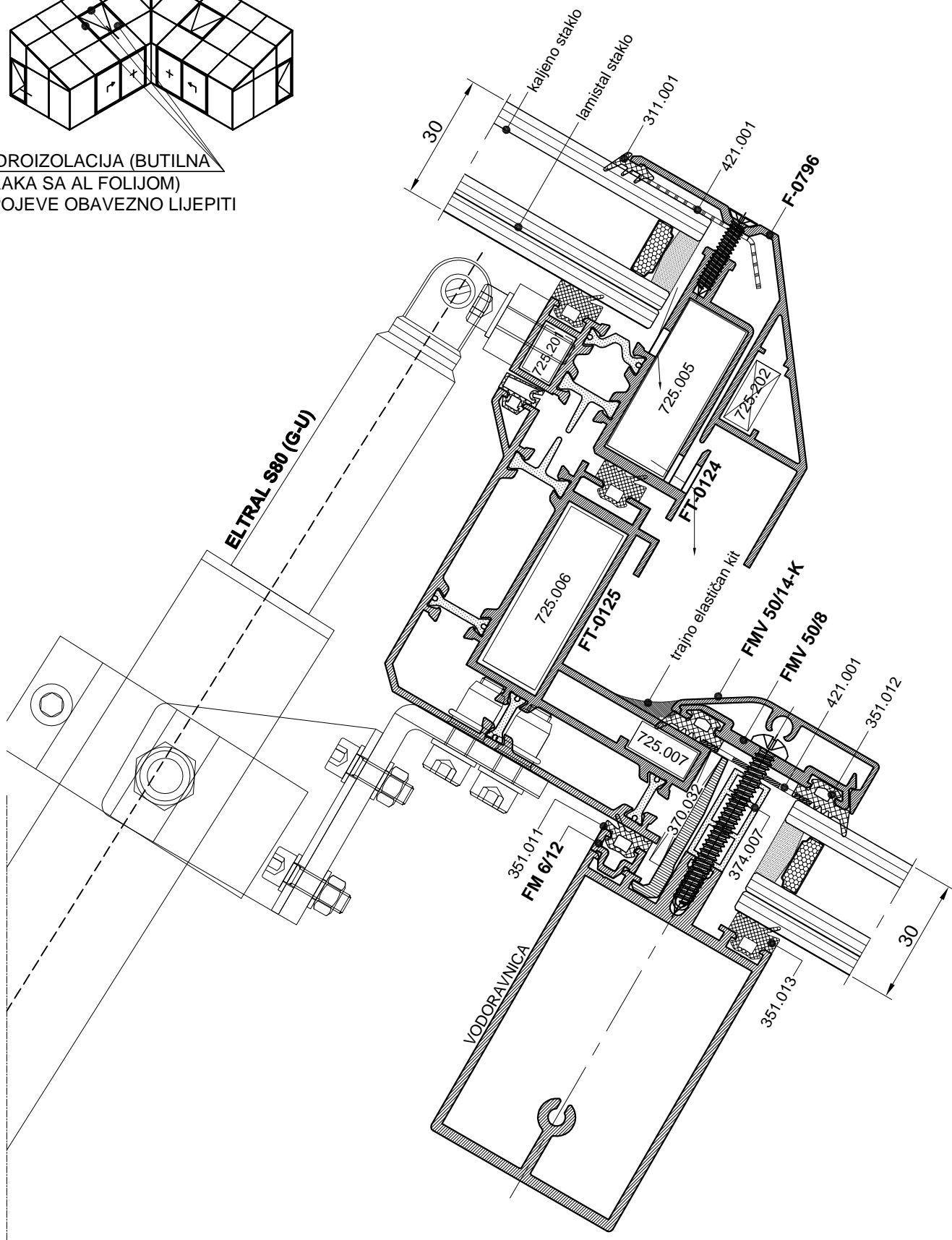


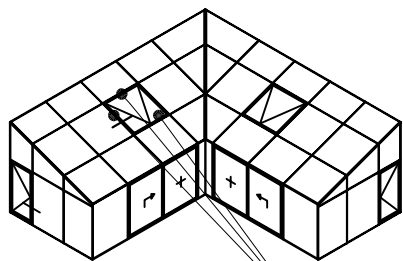
HIDROIZOLACIJA (BUTILNA TRAKA SA AL FOLIJOM
SPOJEVE OBAVEZNO LIJEPITI)



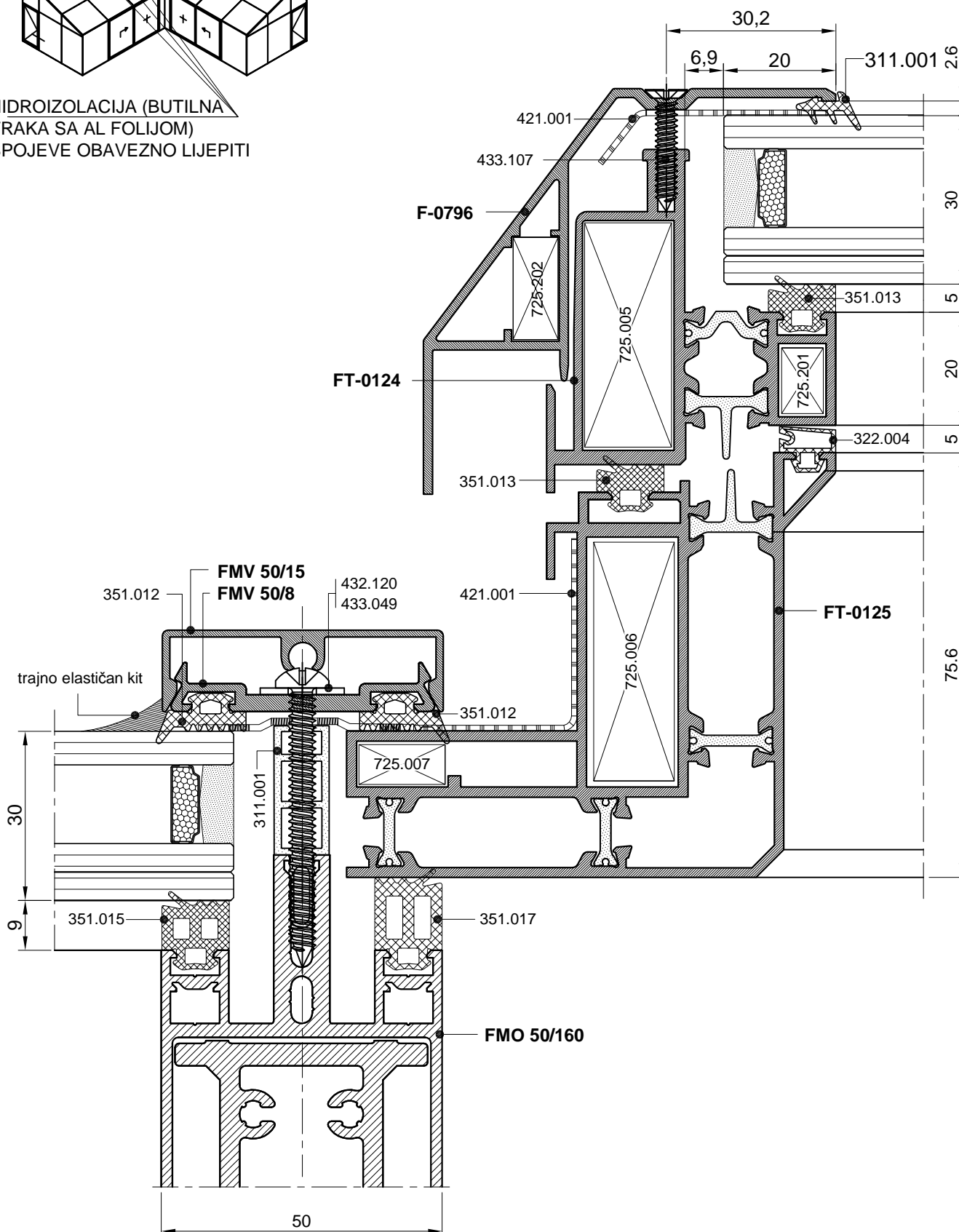


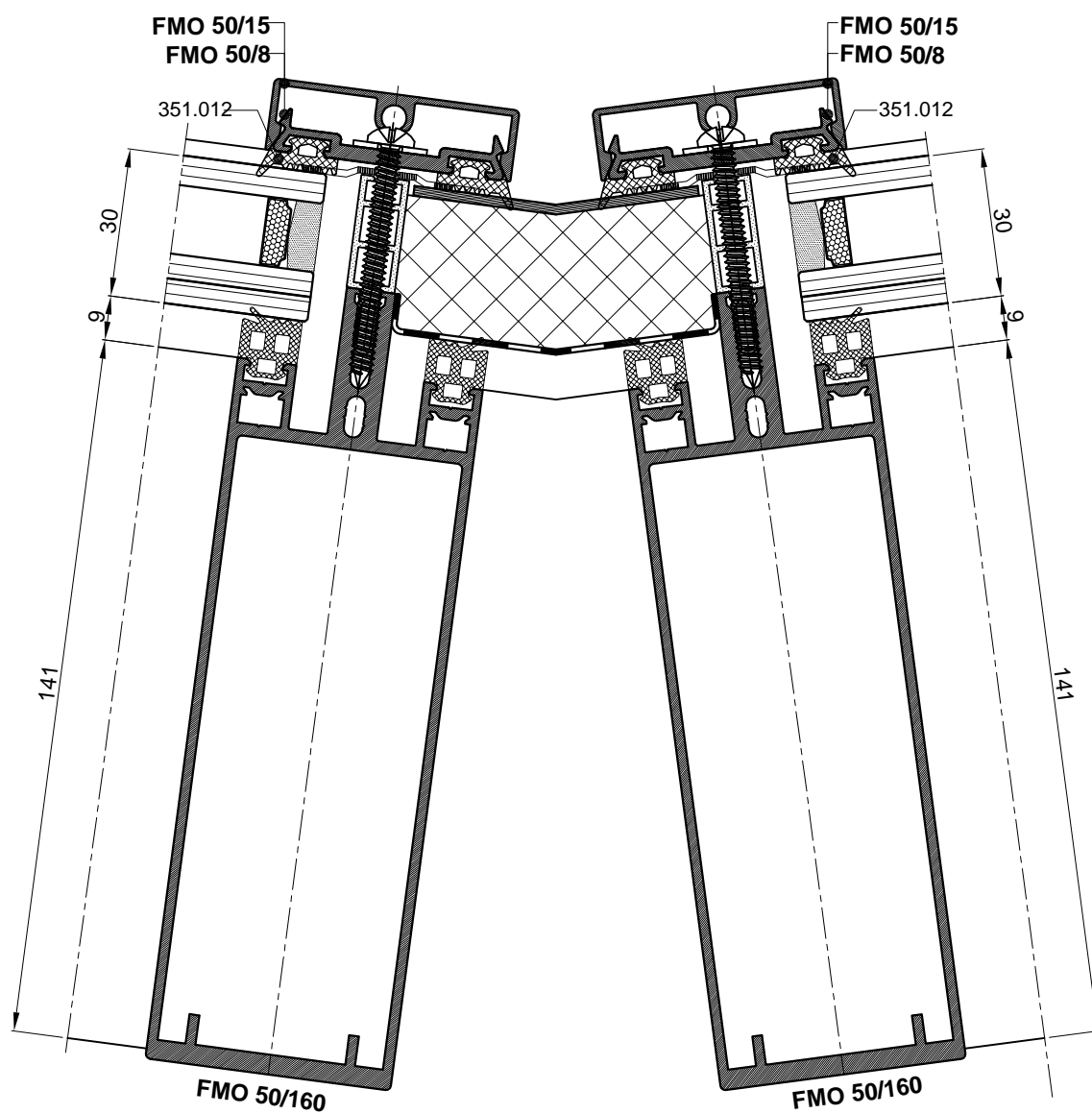
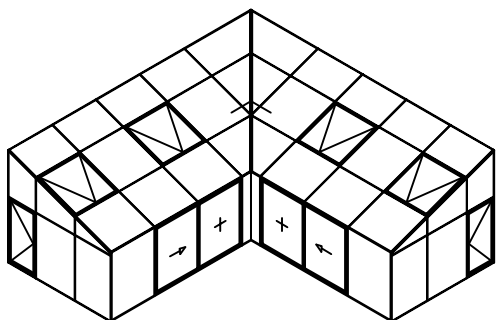
HIDROIZOLACIJA (BUTILNA TRAKA SA AL FOLIJOM)
SPOJEVE OBAVEZNO LIJEPITI

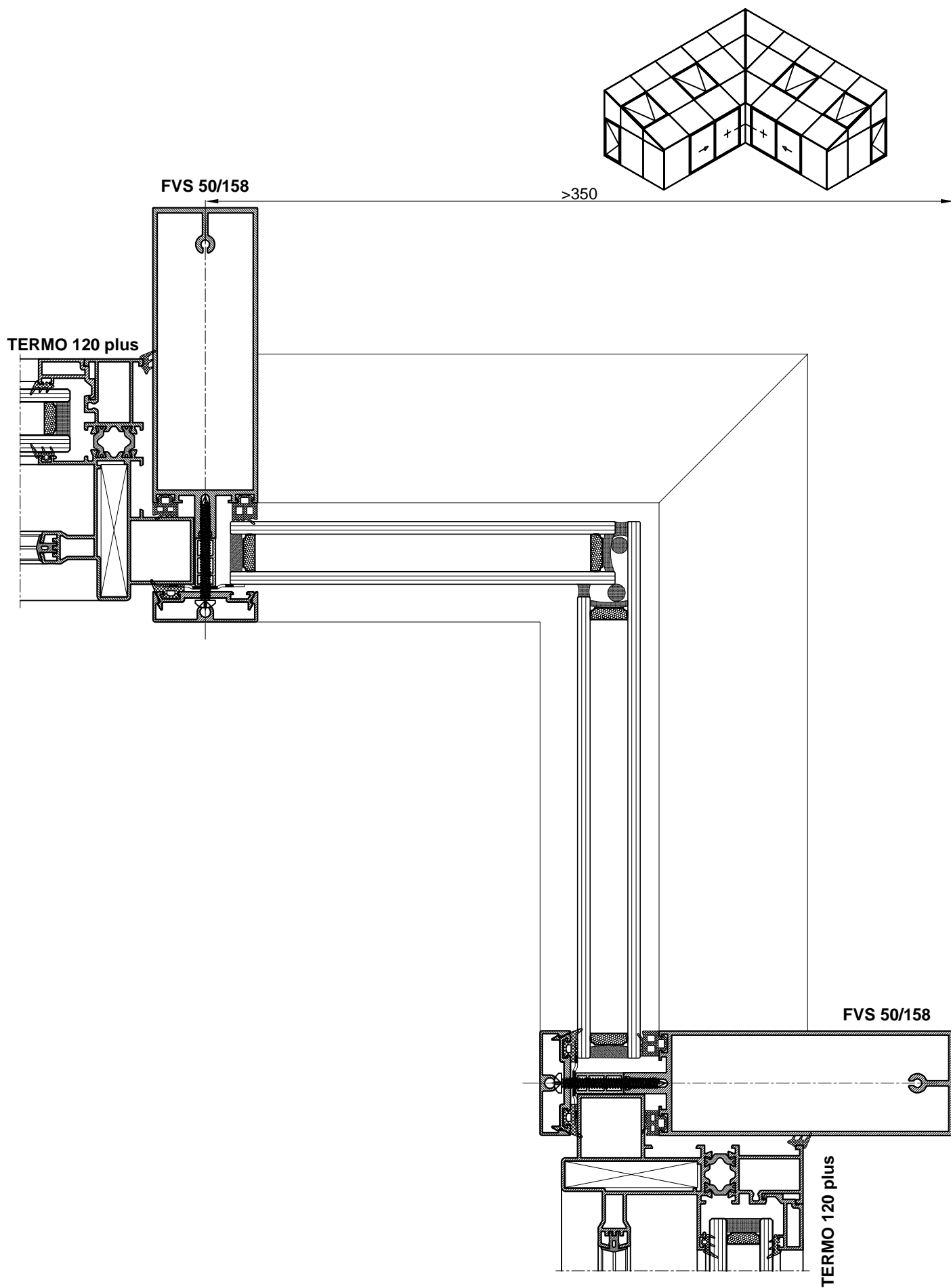


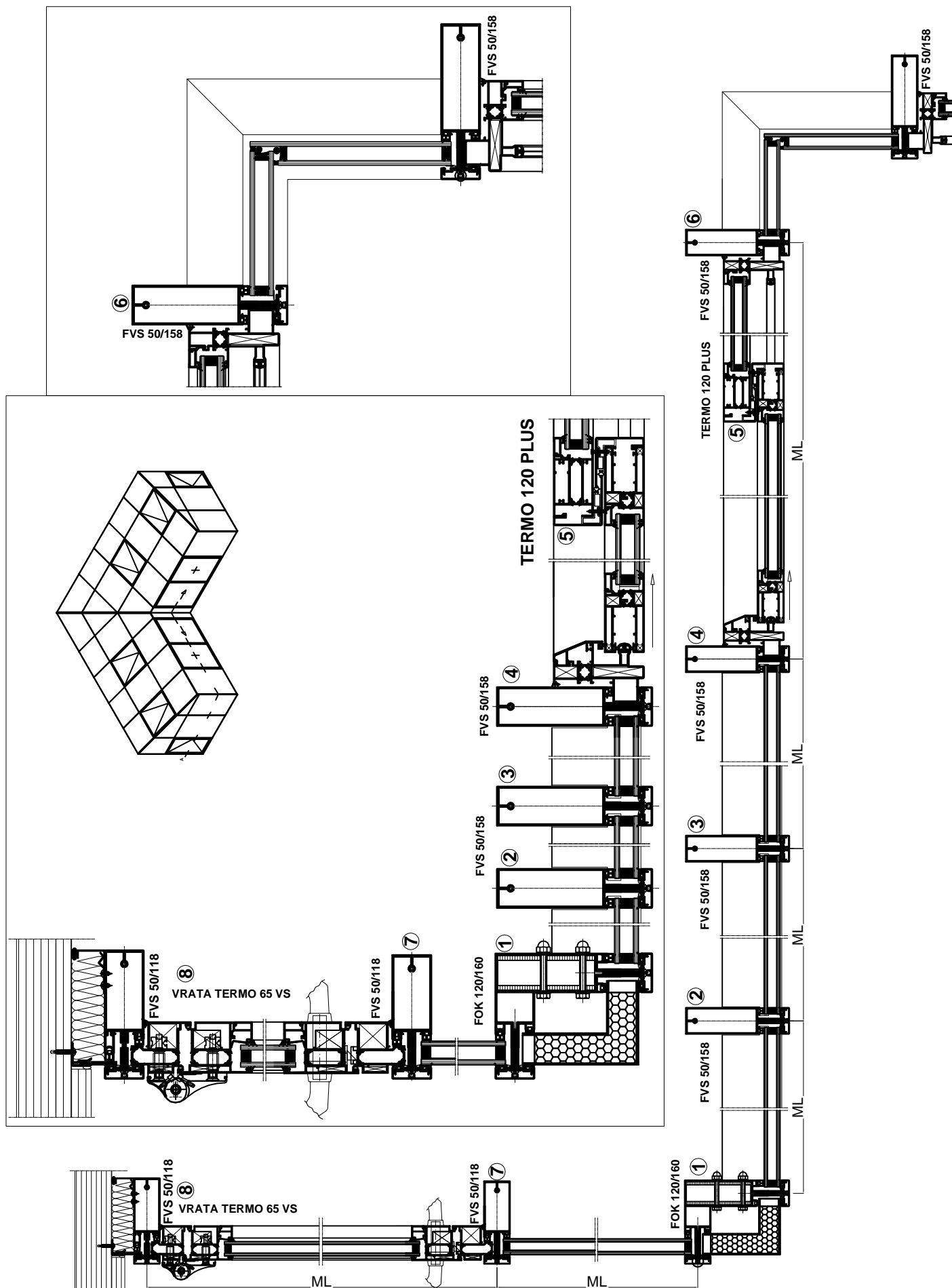


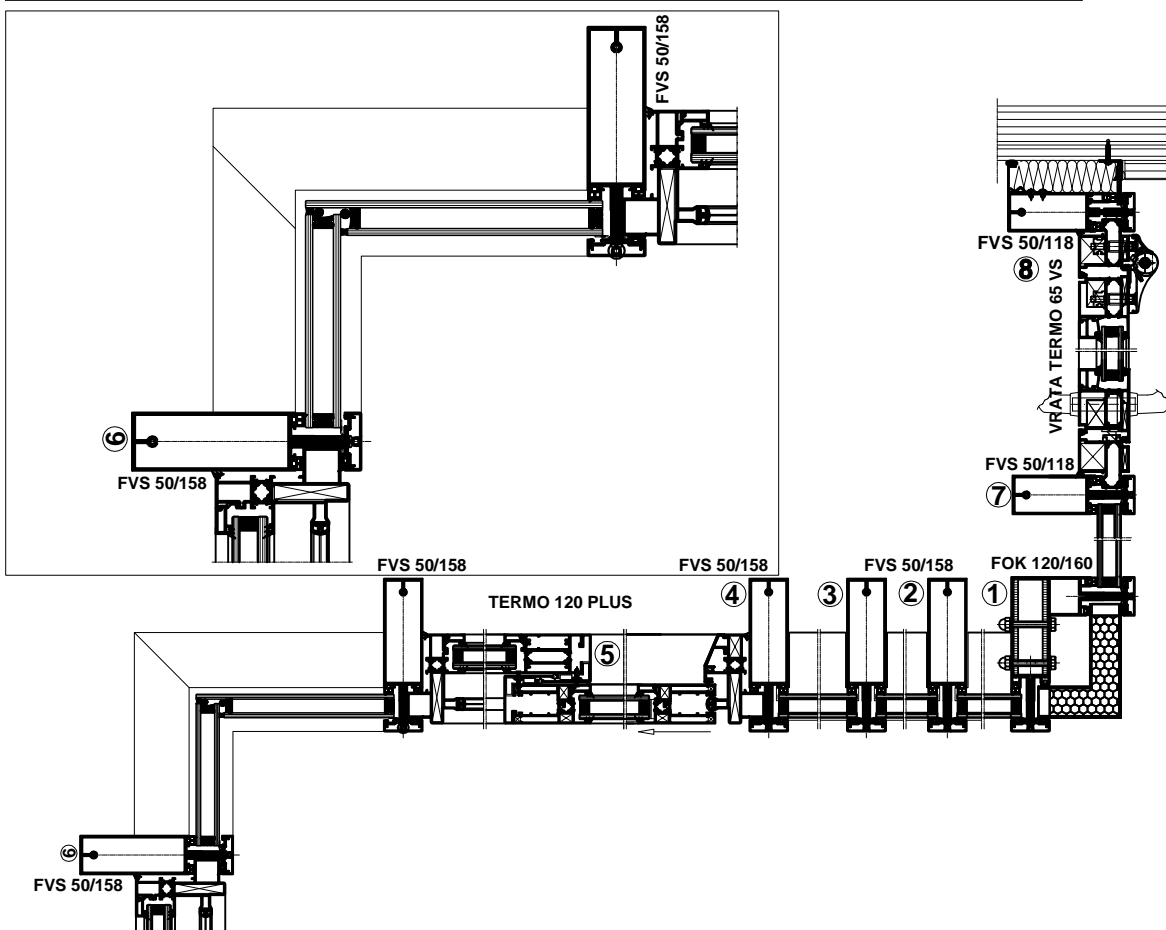
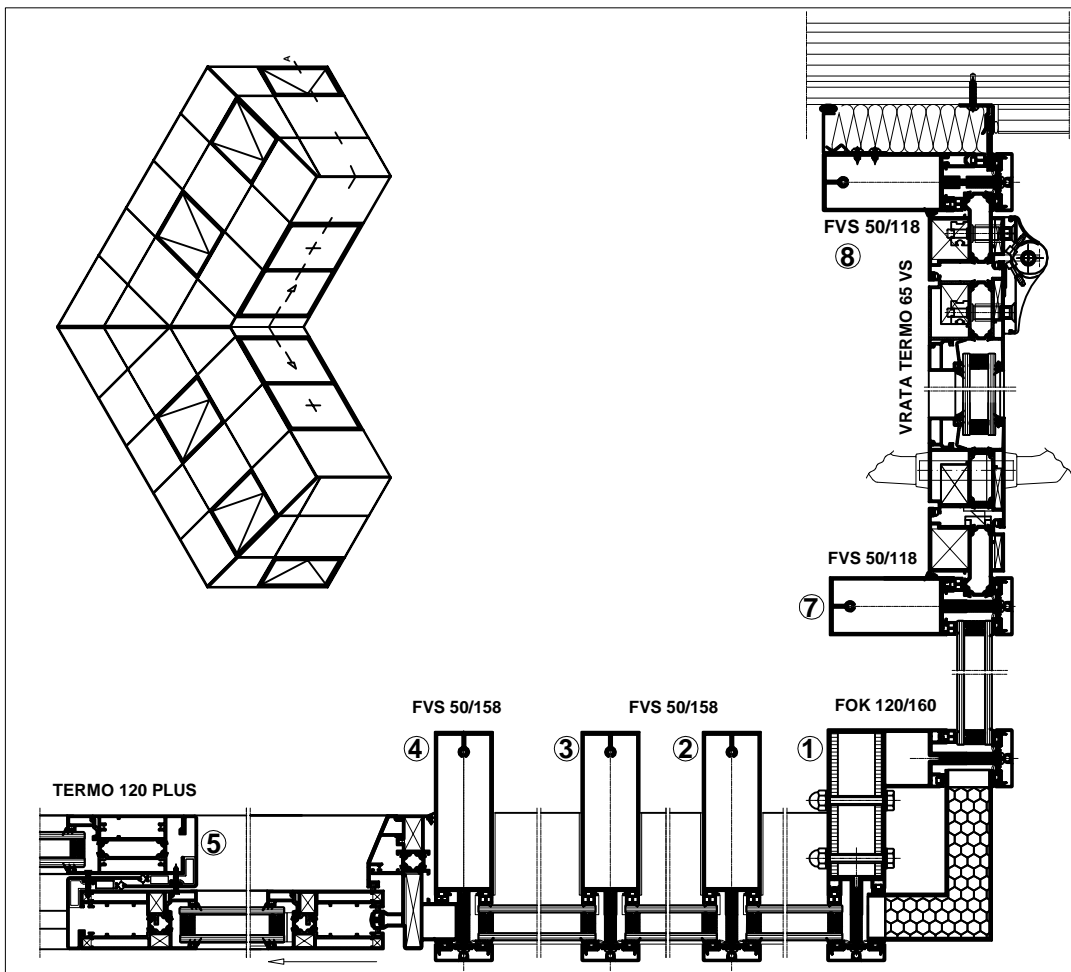
HIDROIZOLACIJA (BUTILNA TRAKA SA AL FOLIJOM)
SPOJEVE OBAVEZNO LIJEPITI

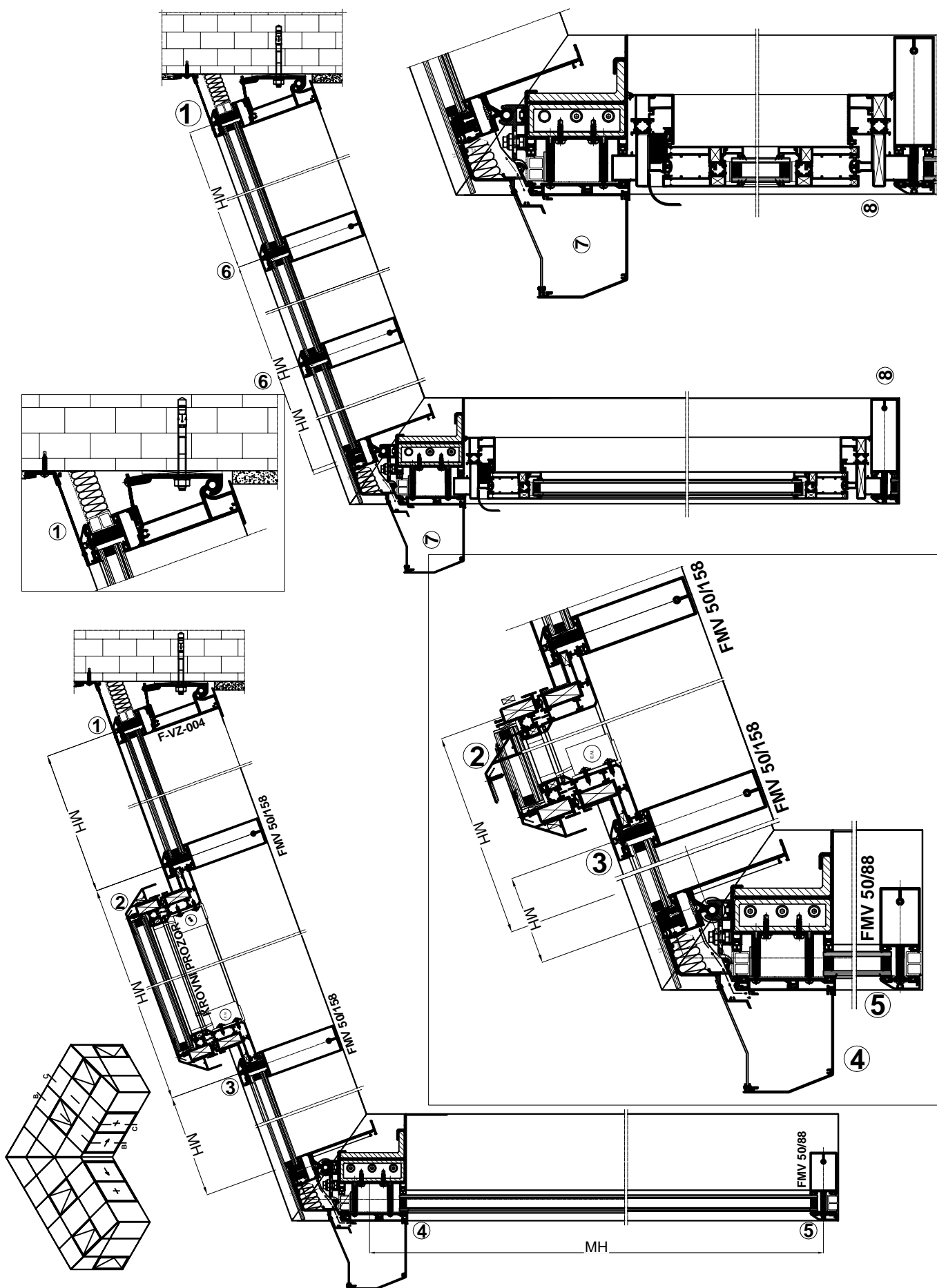


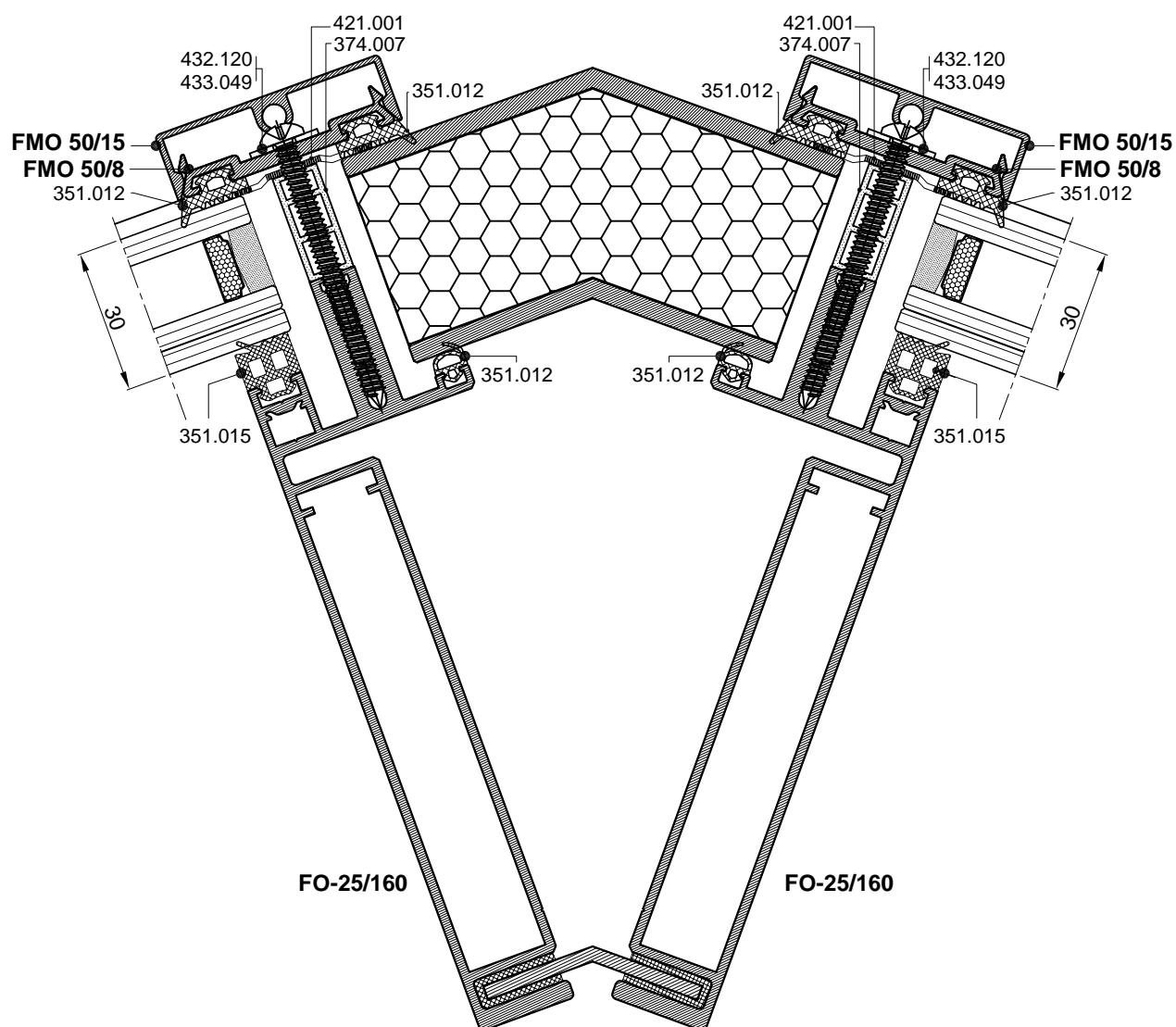
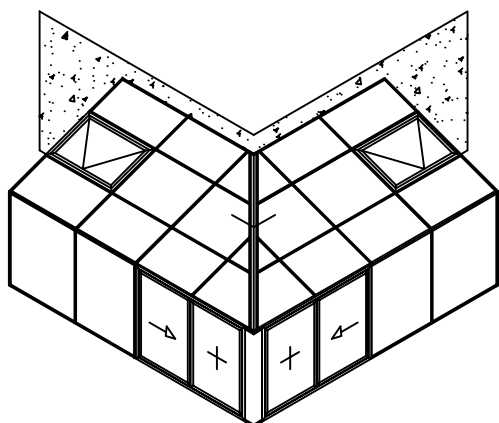


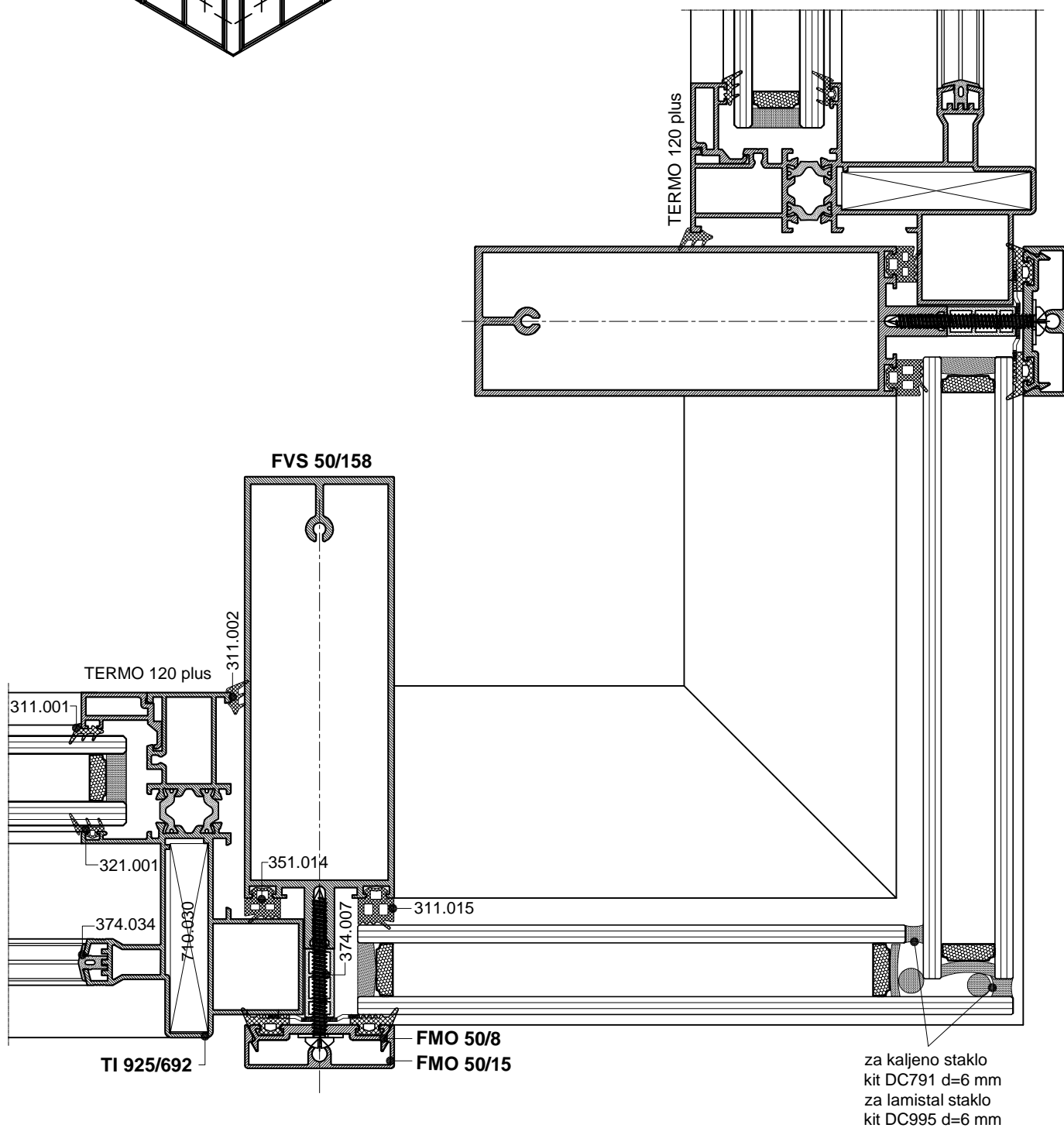
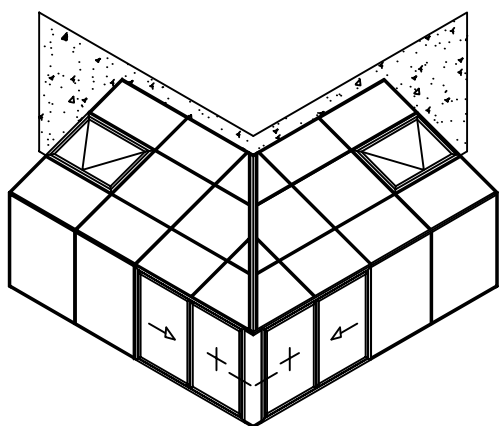


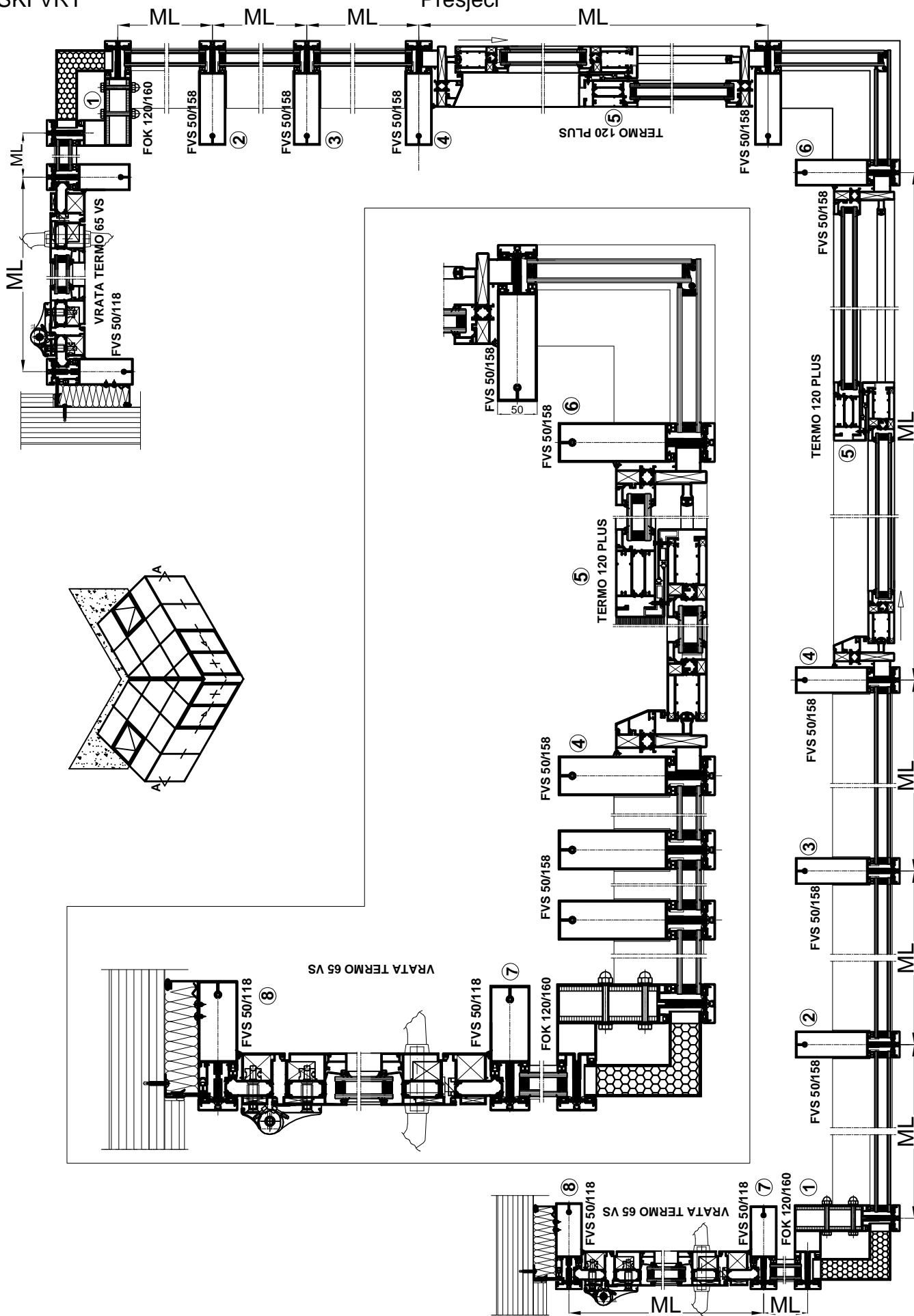




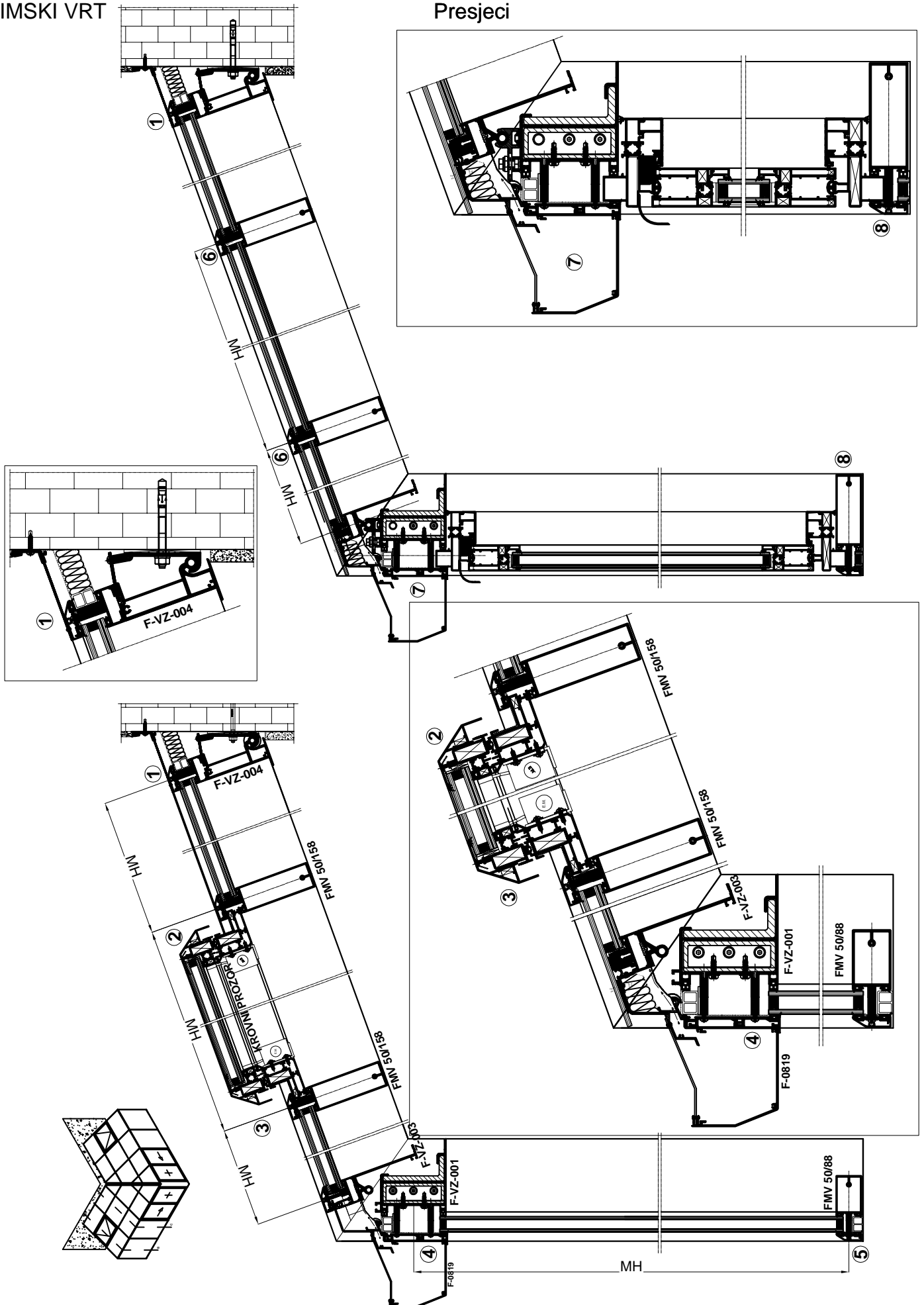




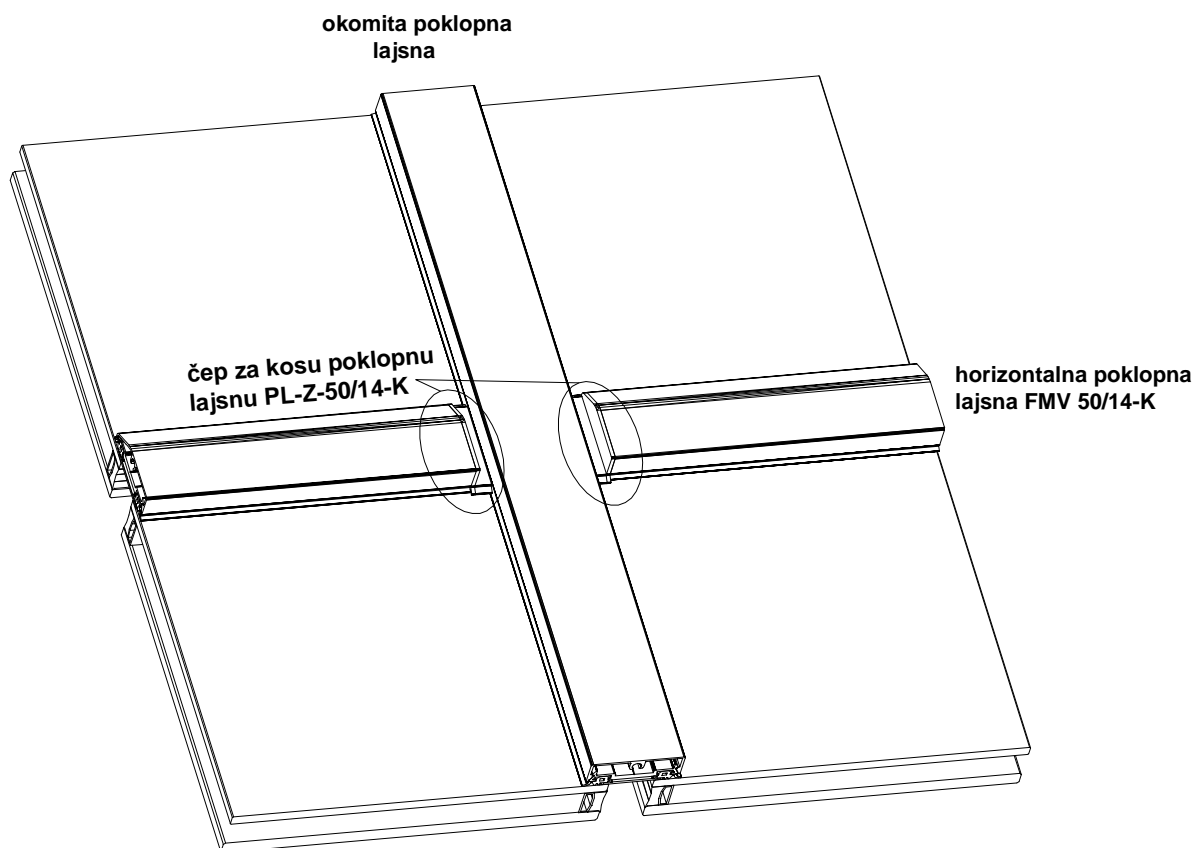
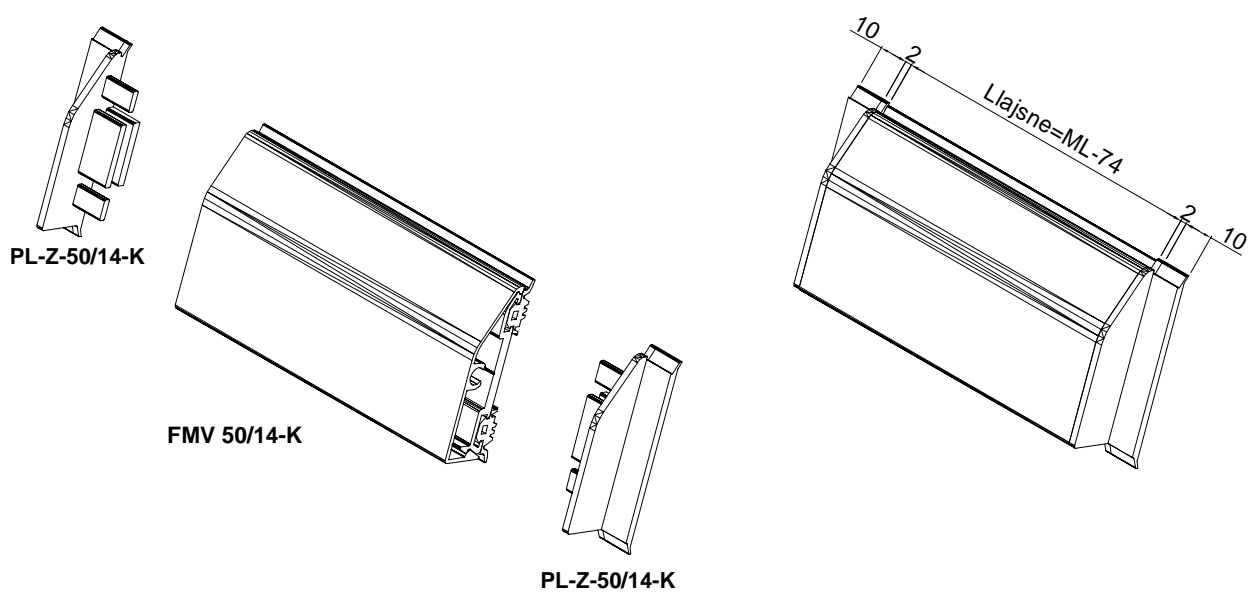




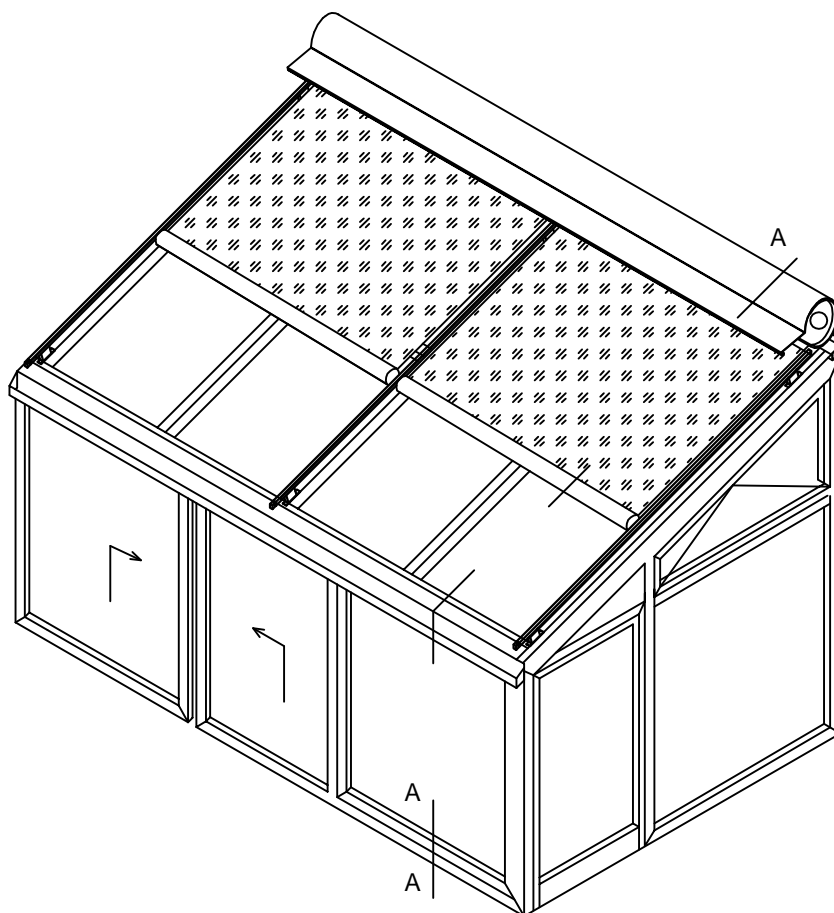
Presjeci

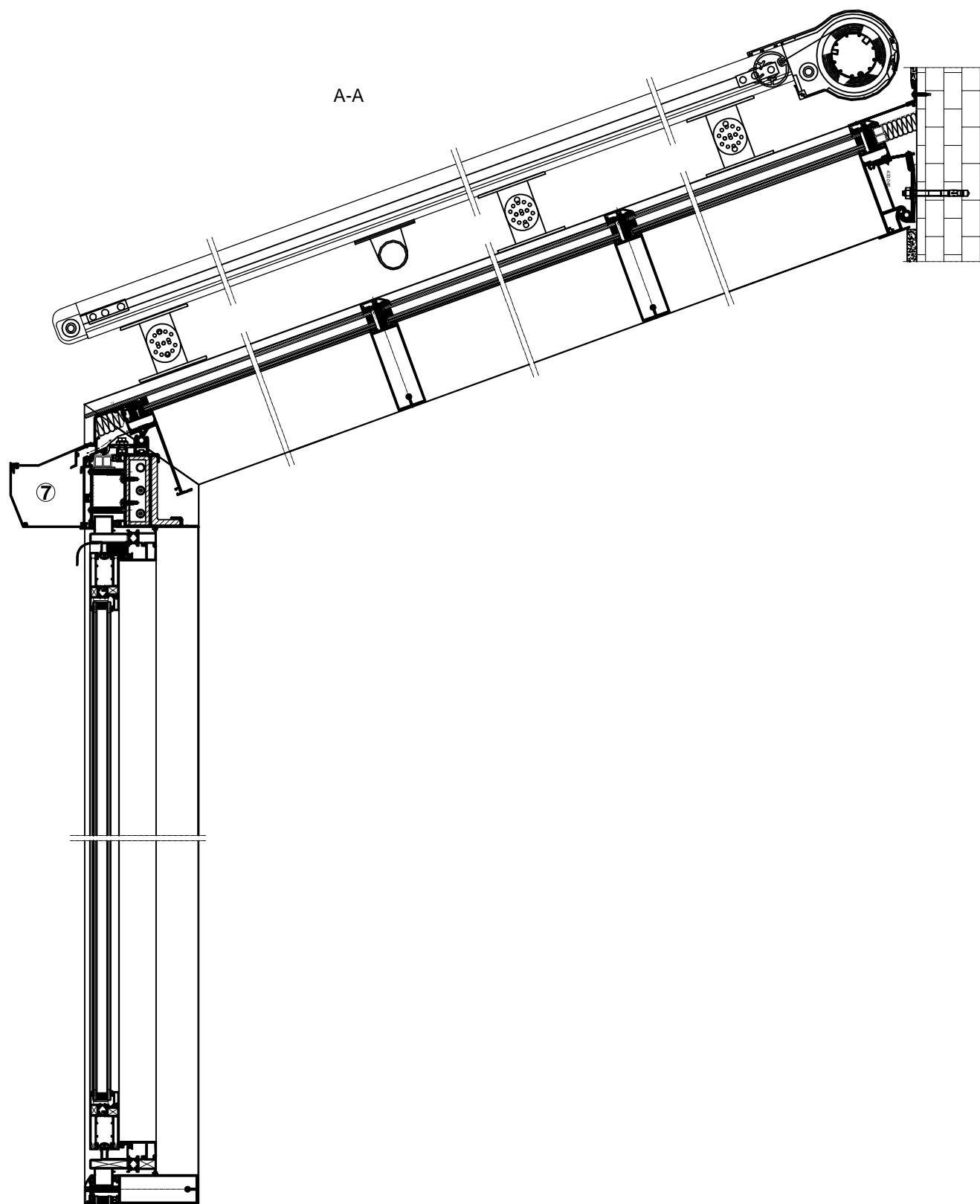


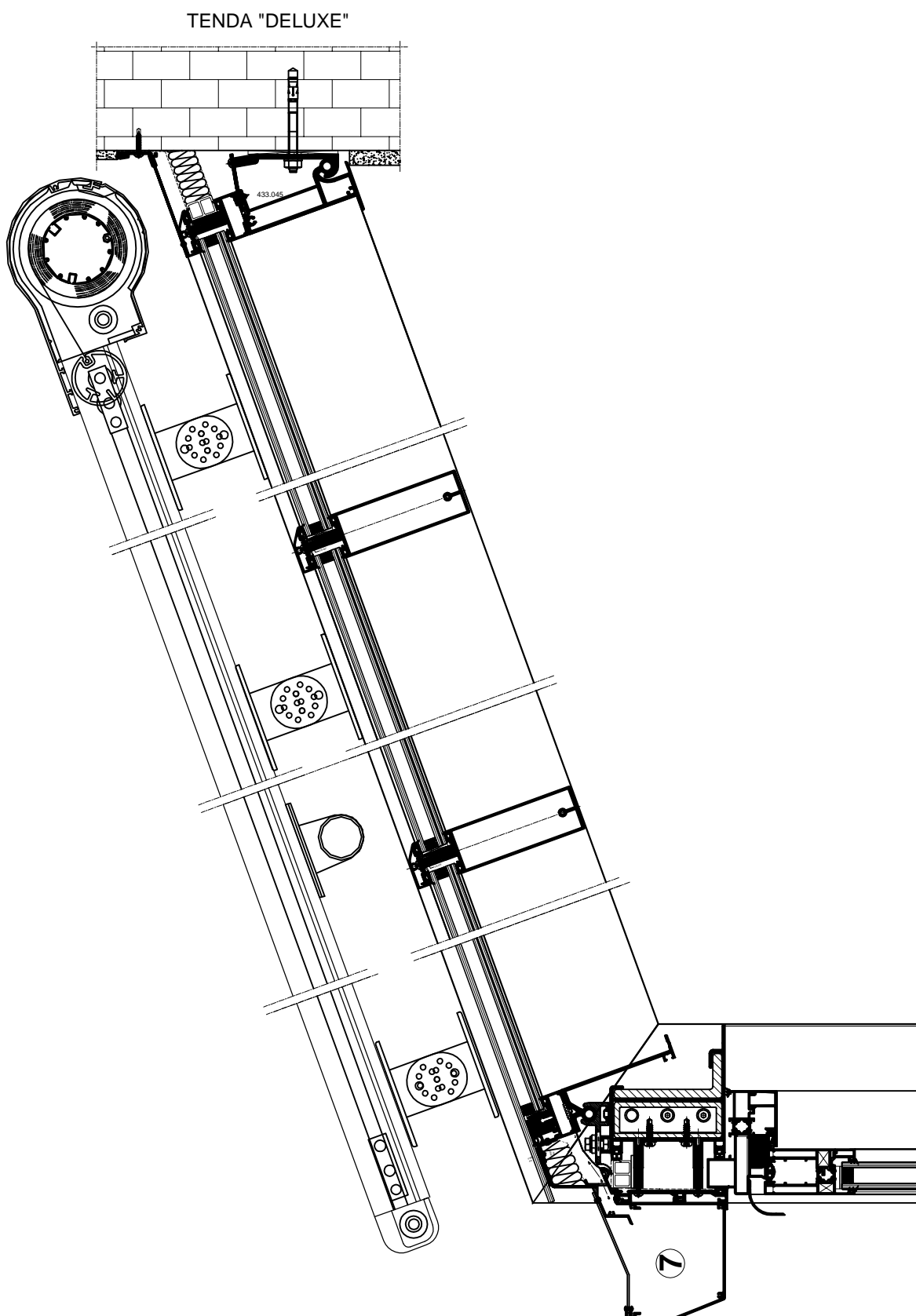
- čep za kosu poklopnu lajsnu PL-Z-50/14-K



TENDE „DELUX“

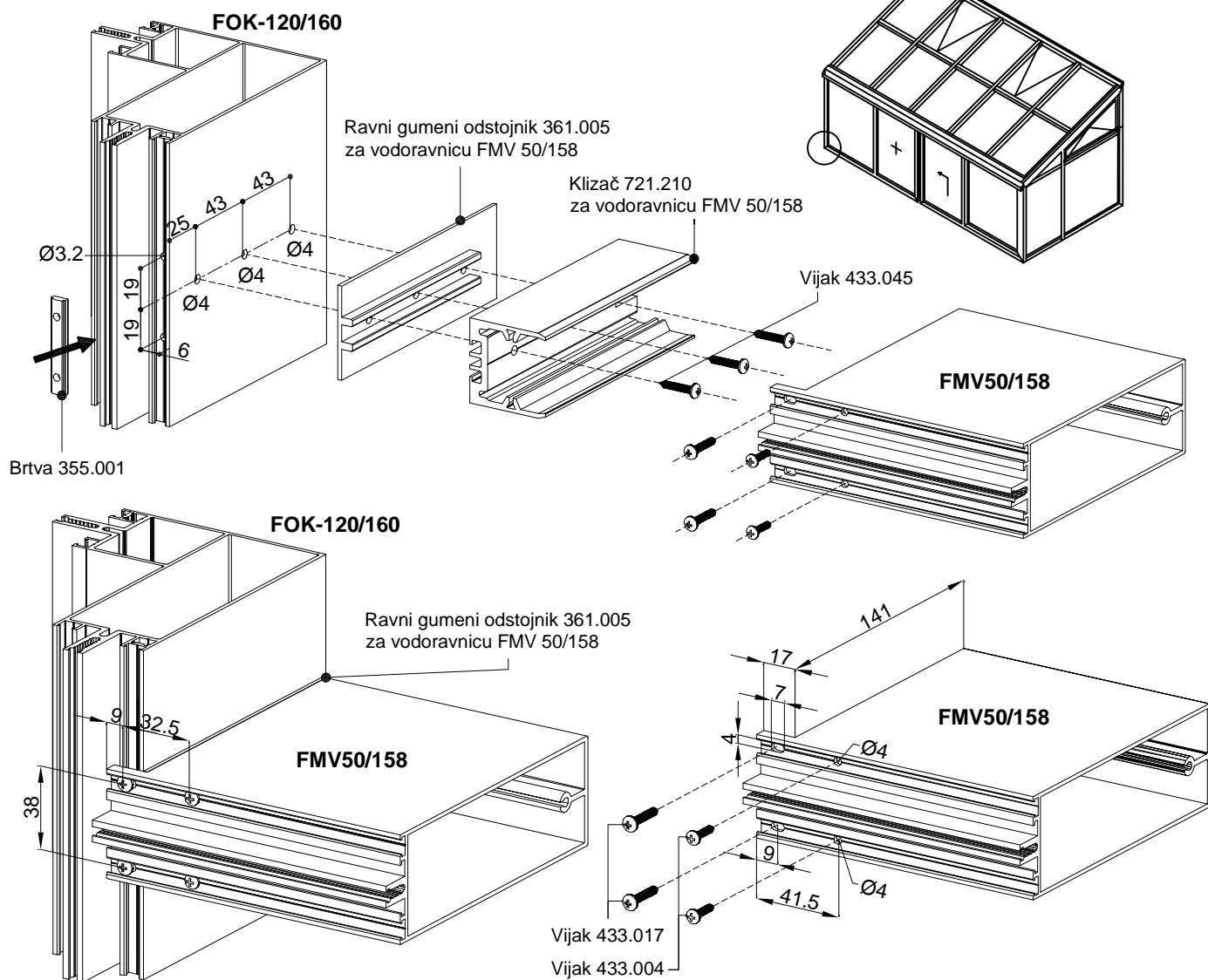
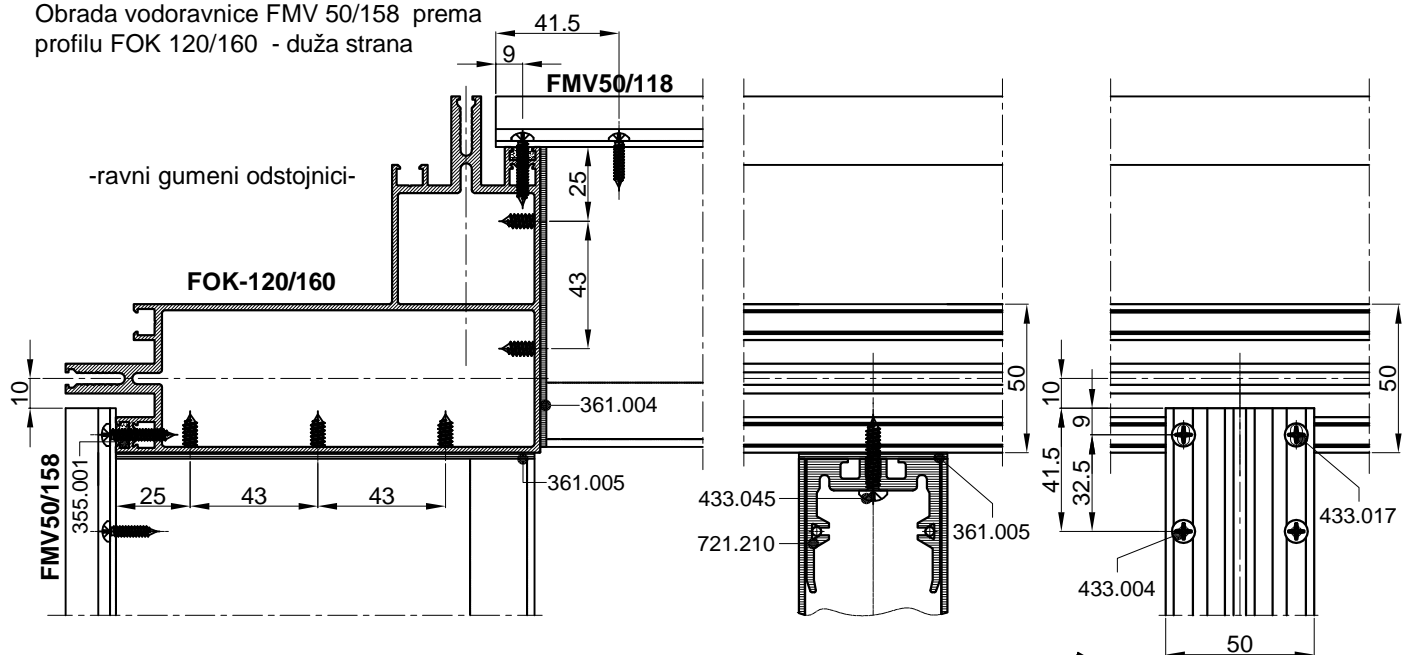




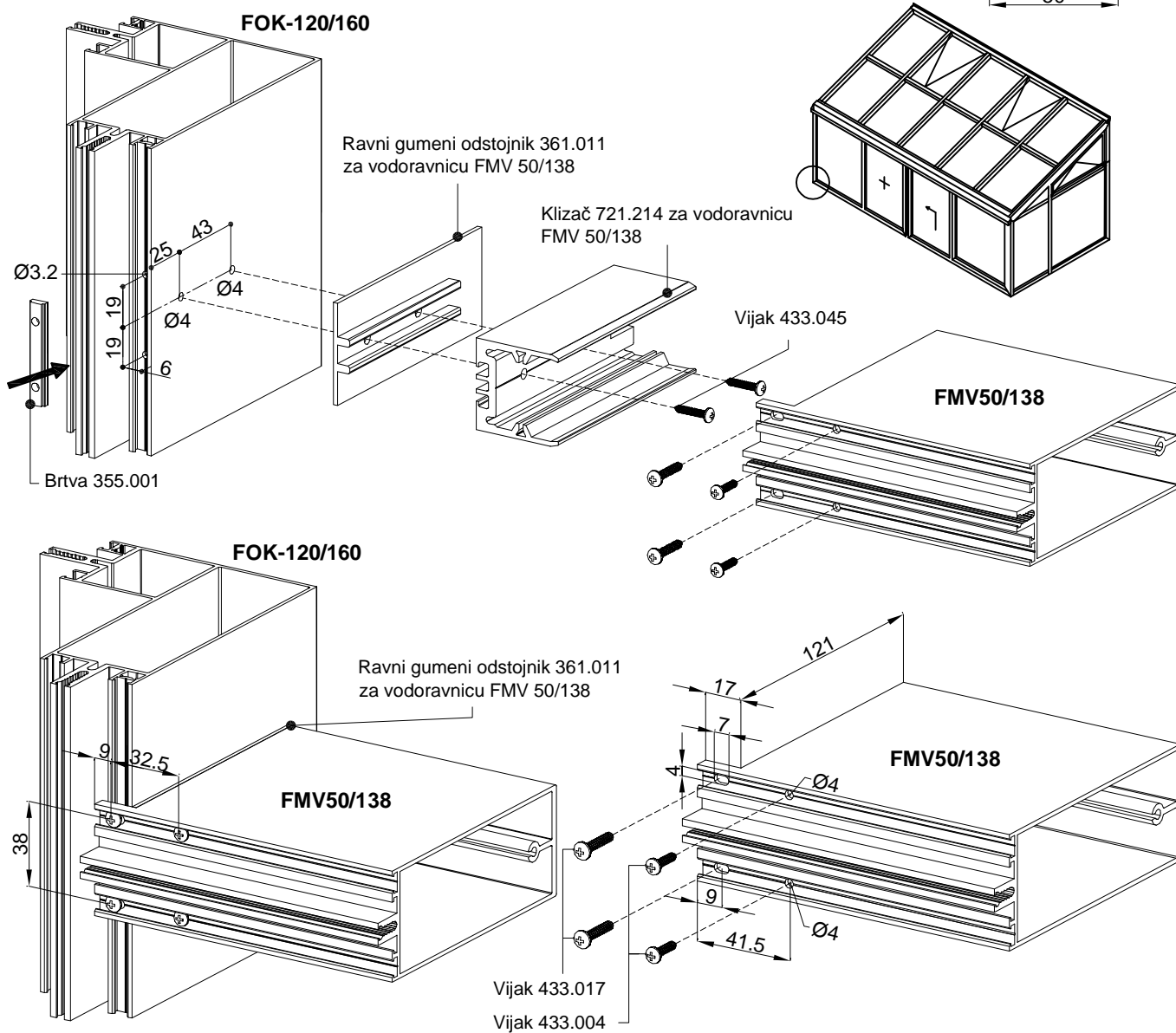
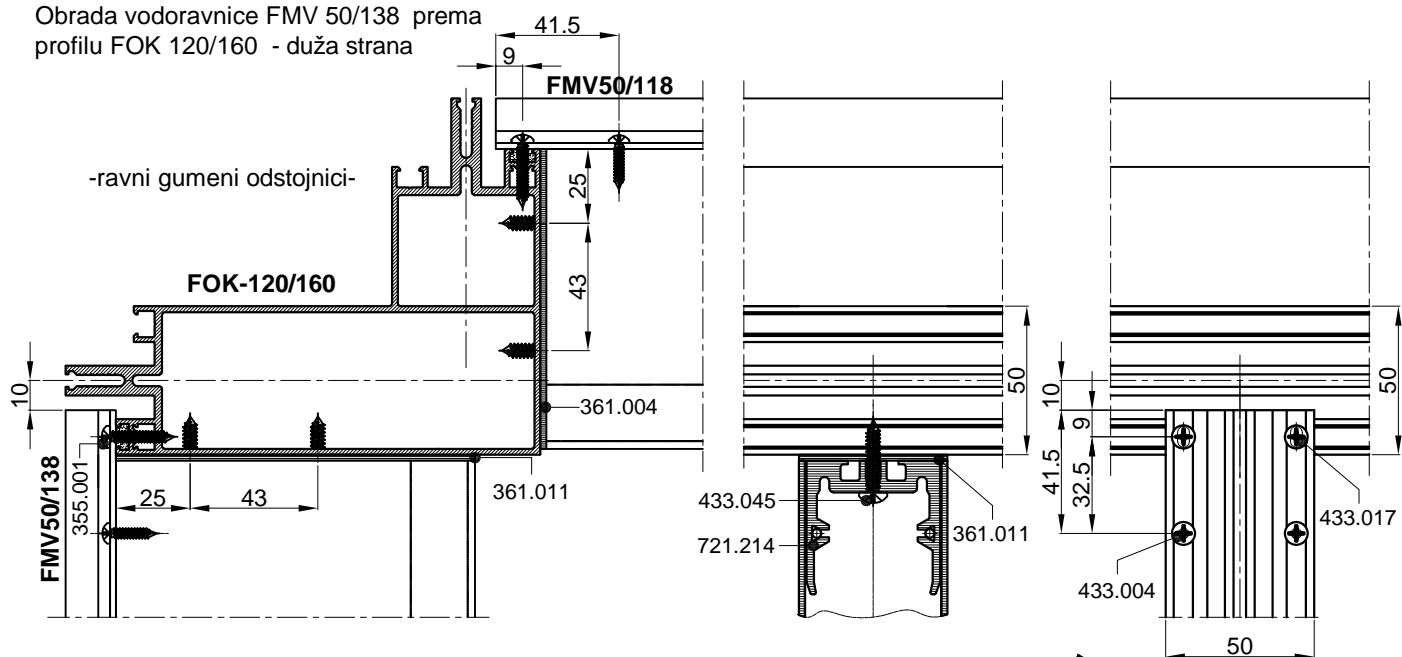


Obrada i montaža

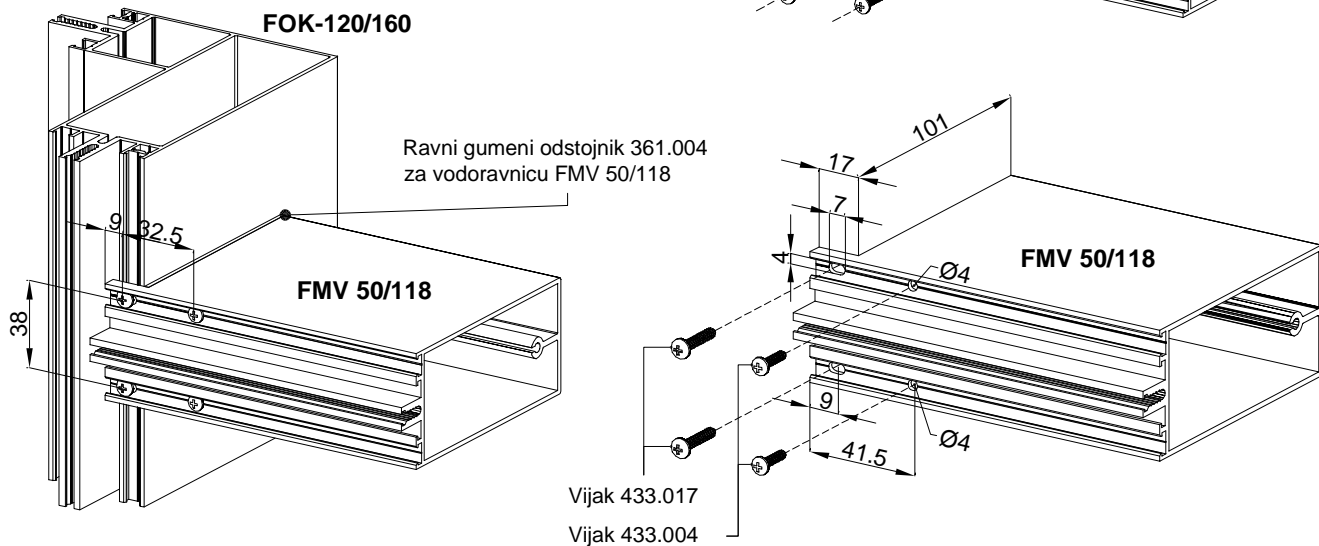
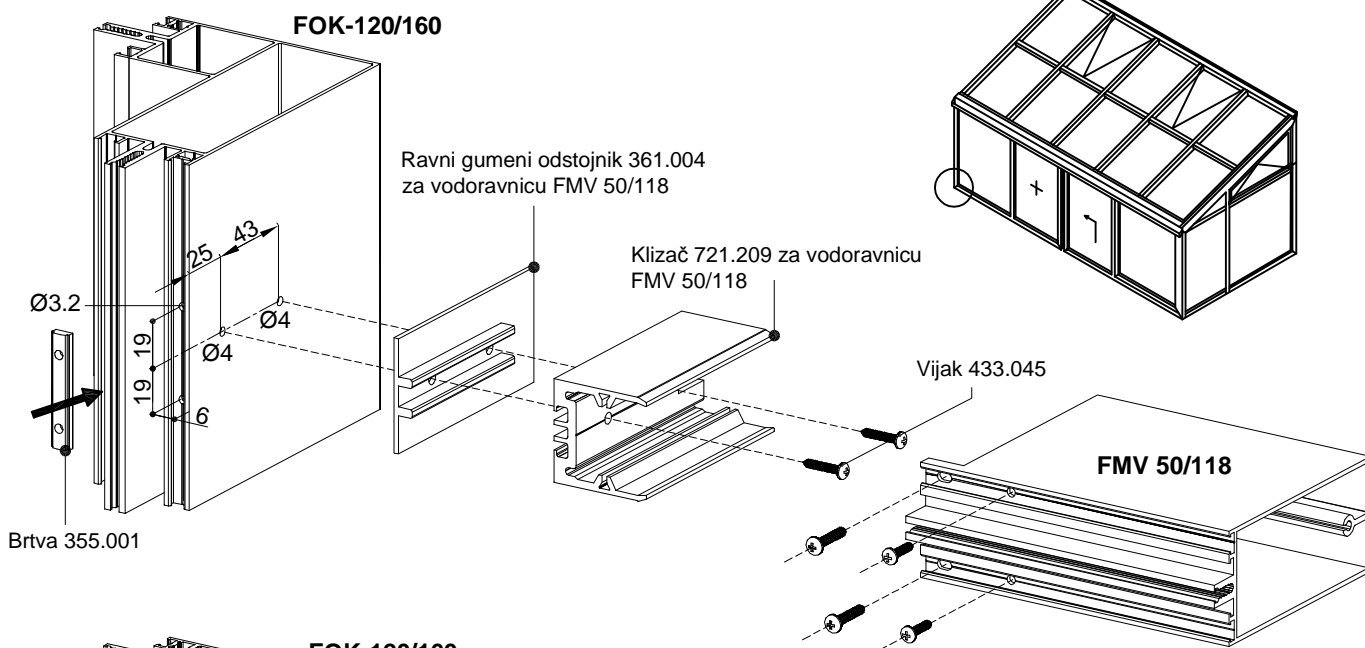
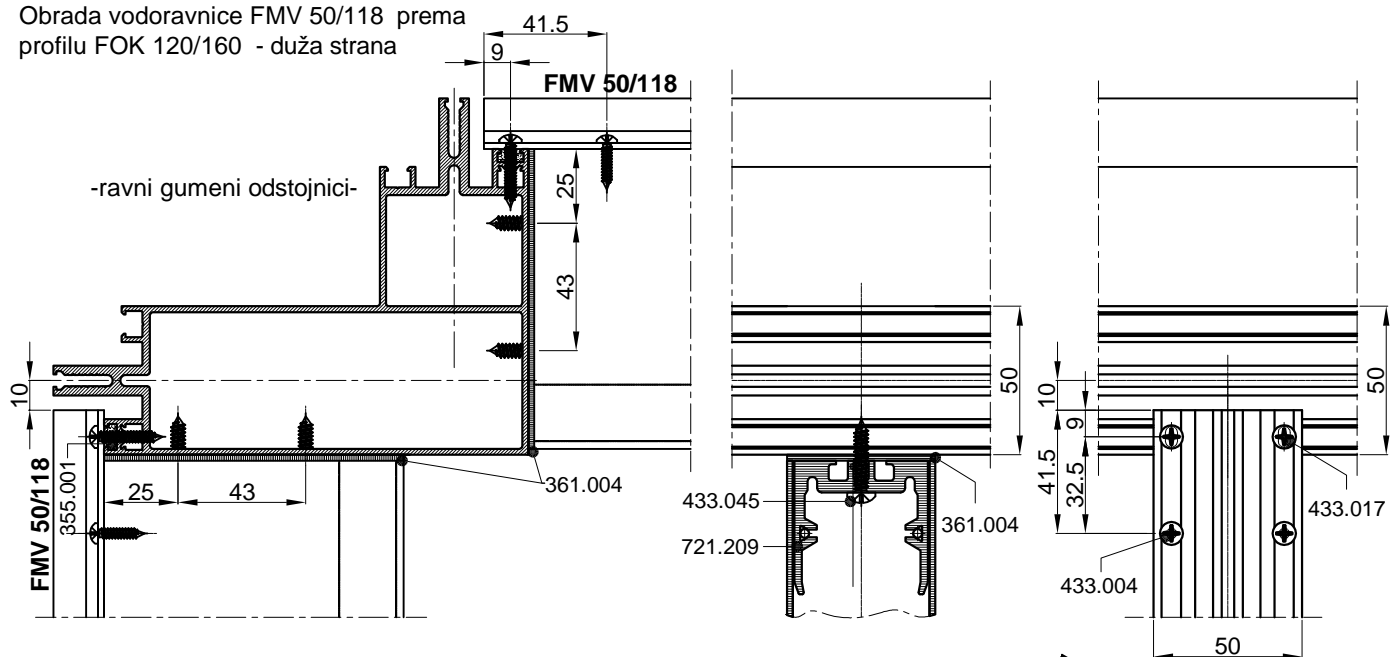
Obrada vodoravnice FMV 50/158 prema profilu FOK 120/160 - duža strana



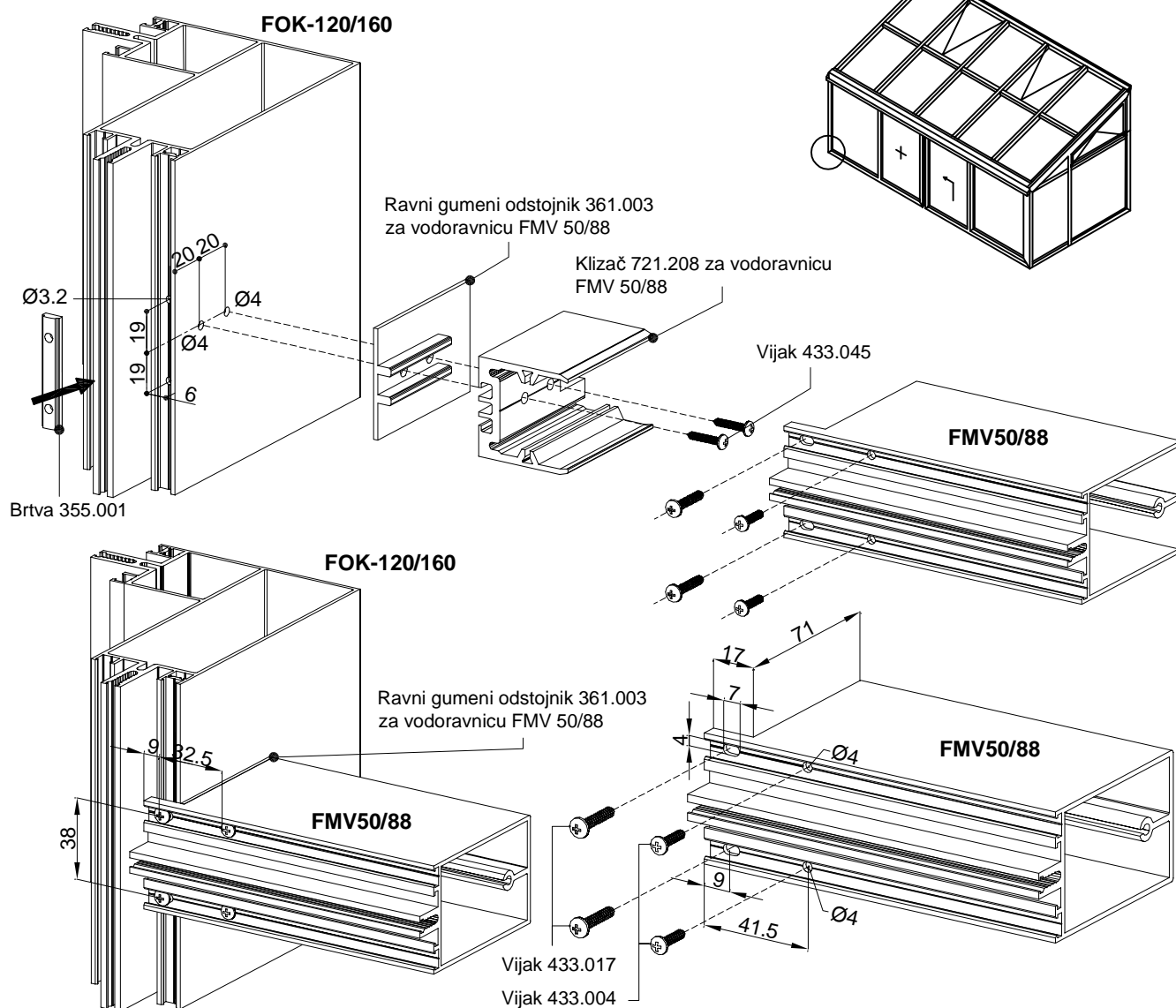
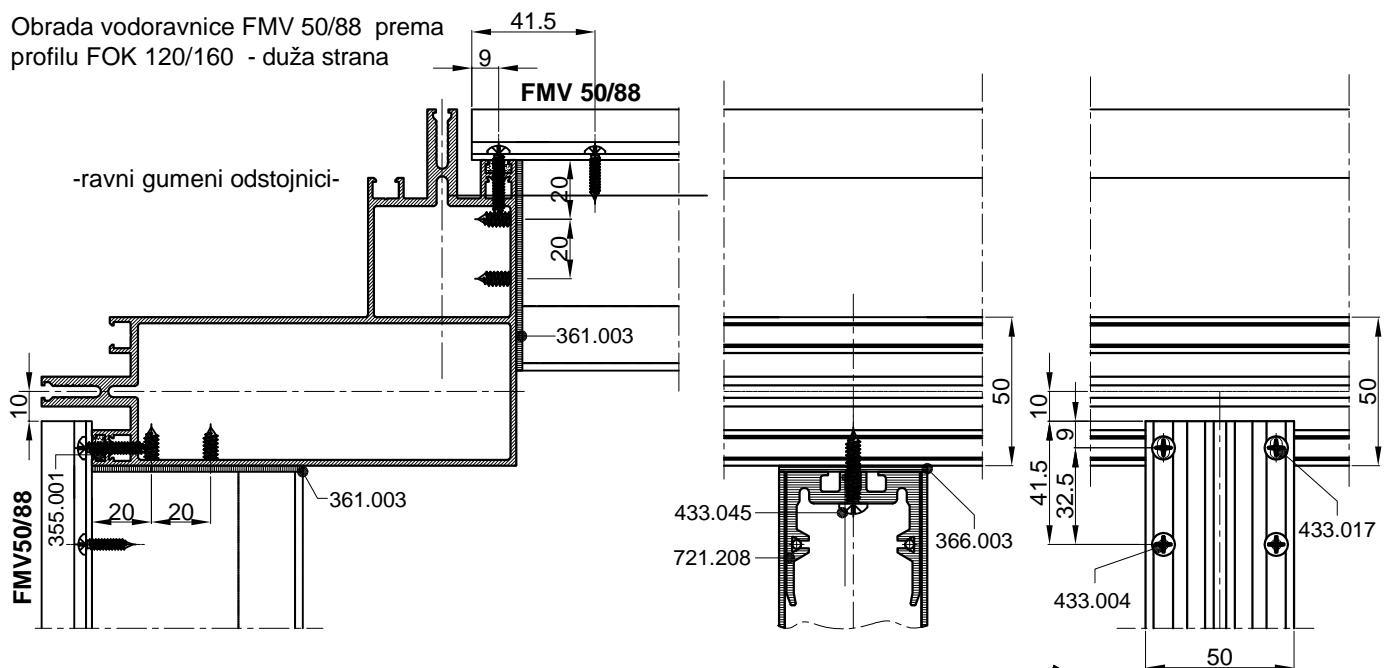
Obrada vodoravnice FMV 50/138 prema profilu FOK 120/160 - duža strana



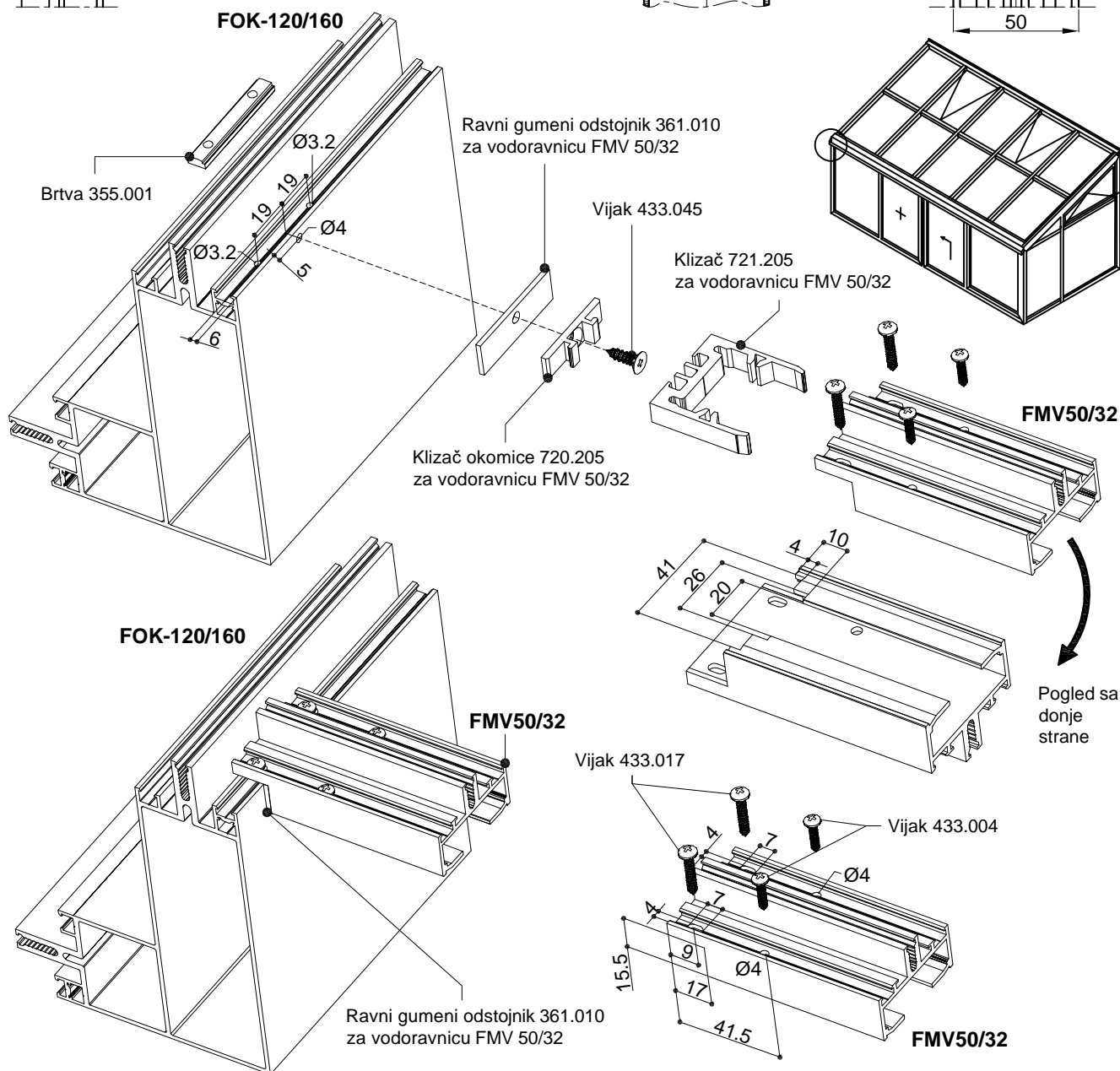
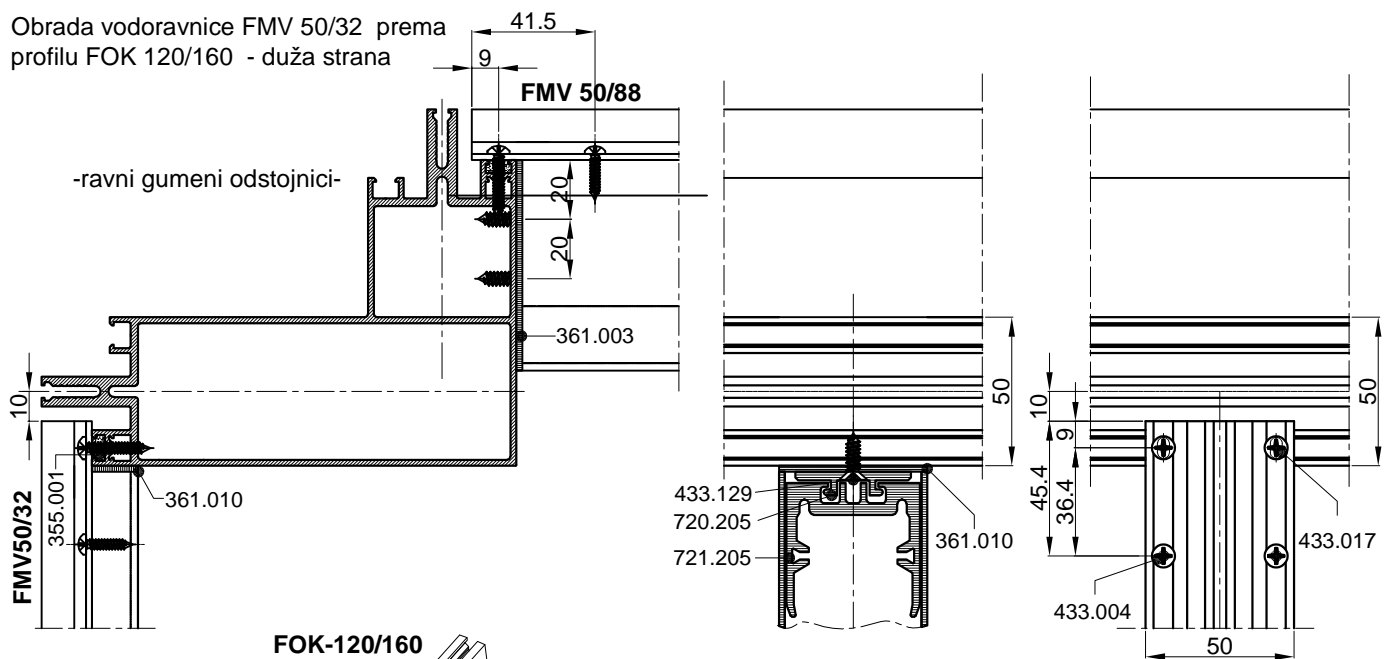
Obrada vodoravnice FMV 50/118 prema profilu FOK 120/160 - duža strana

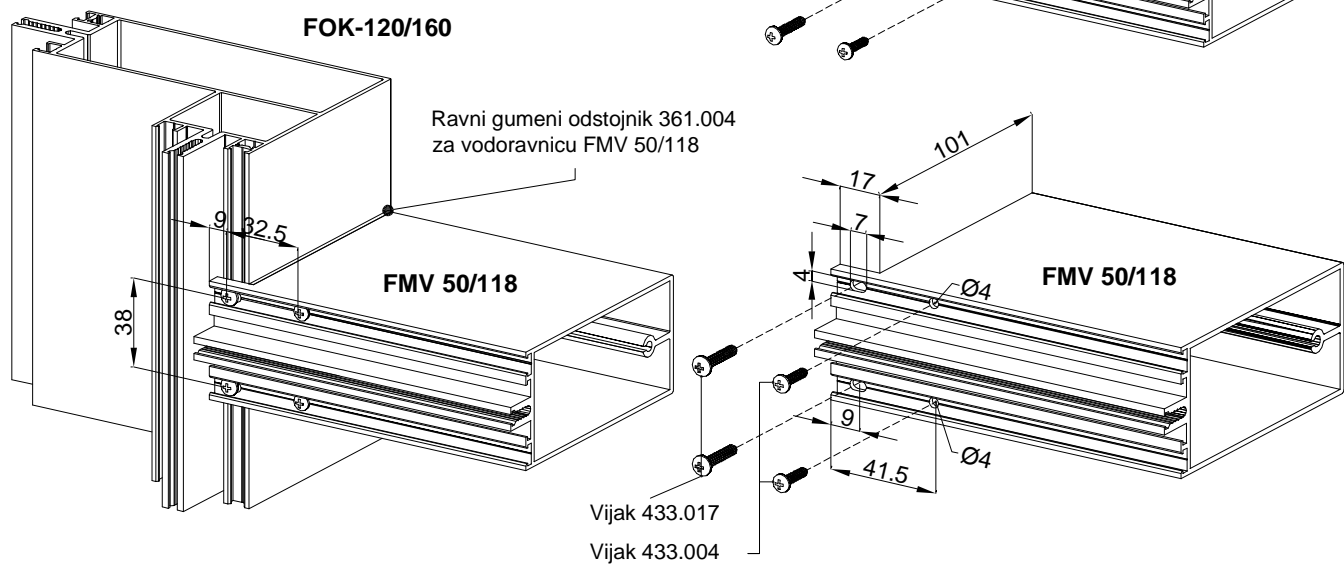
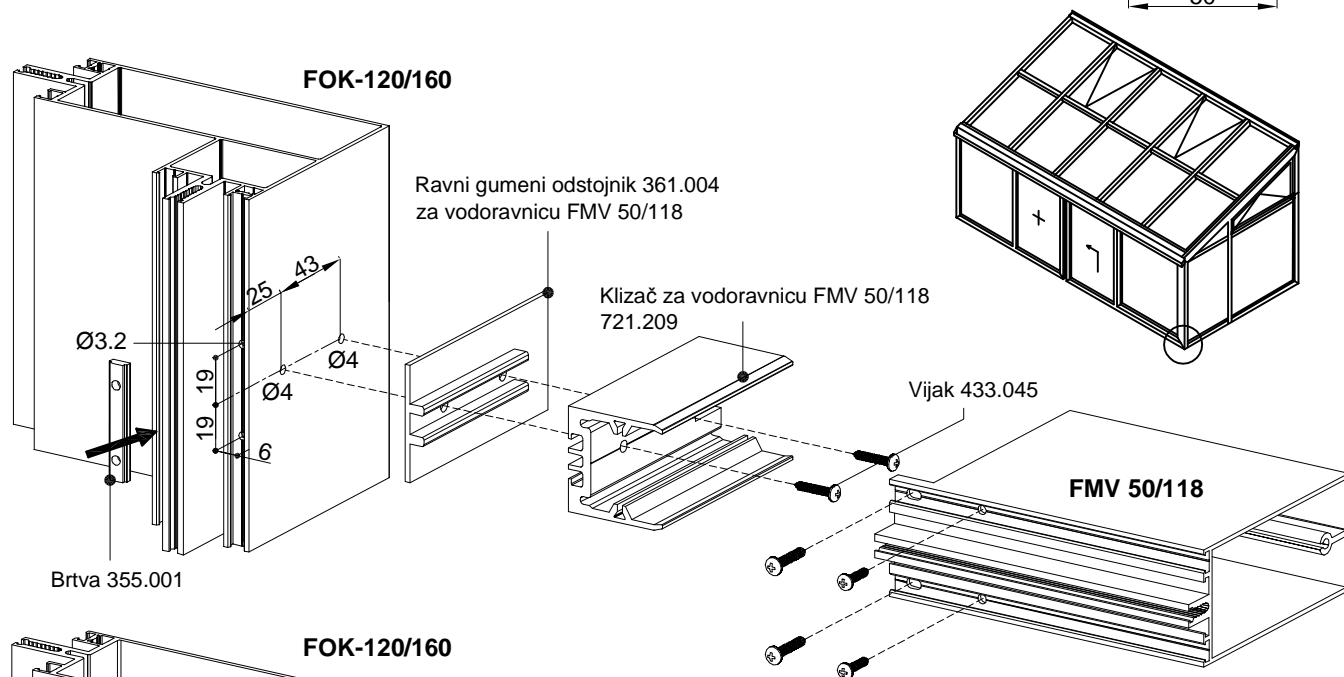
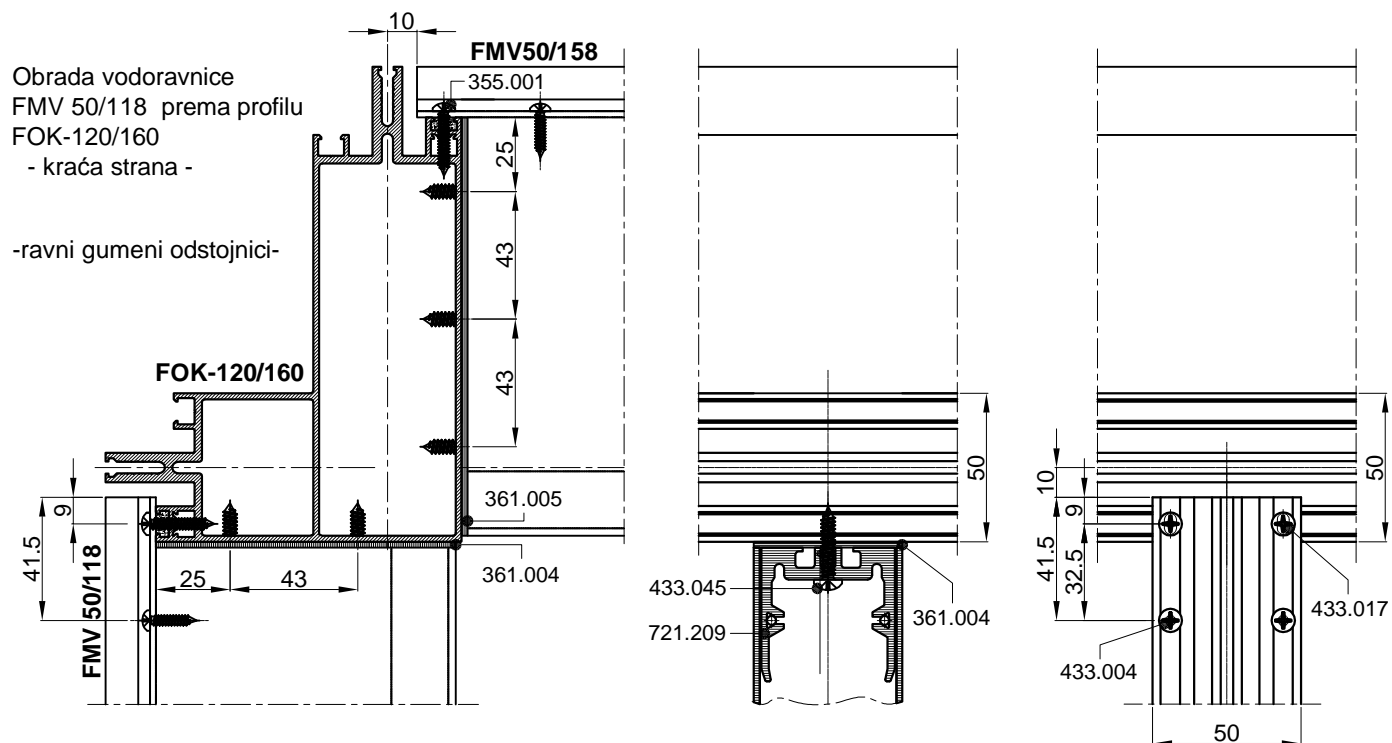


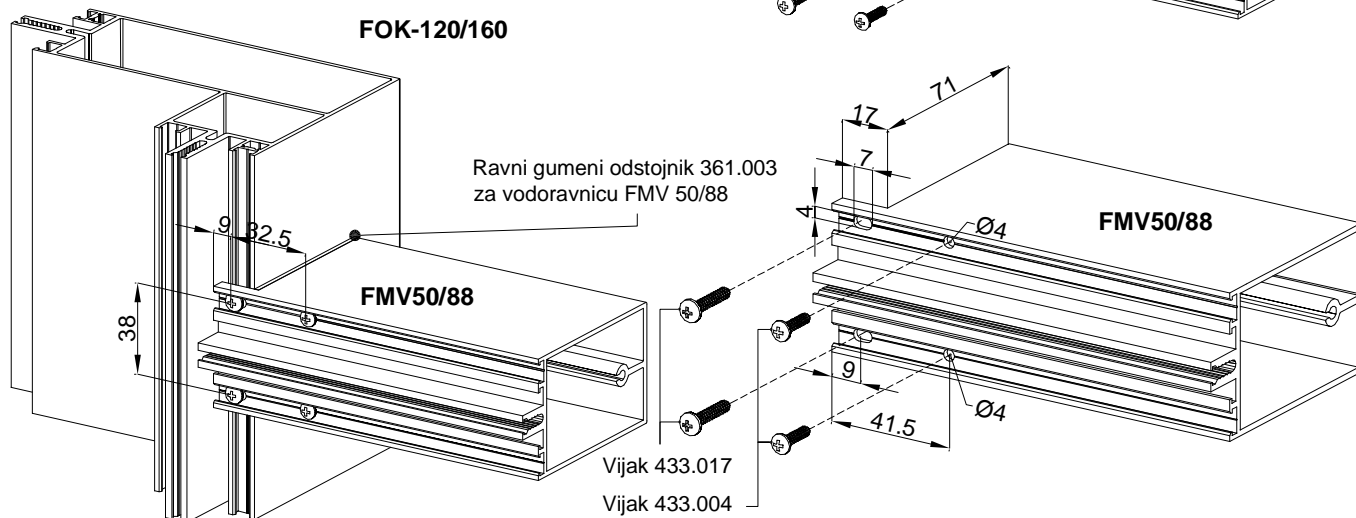
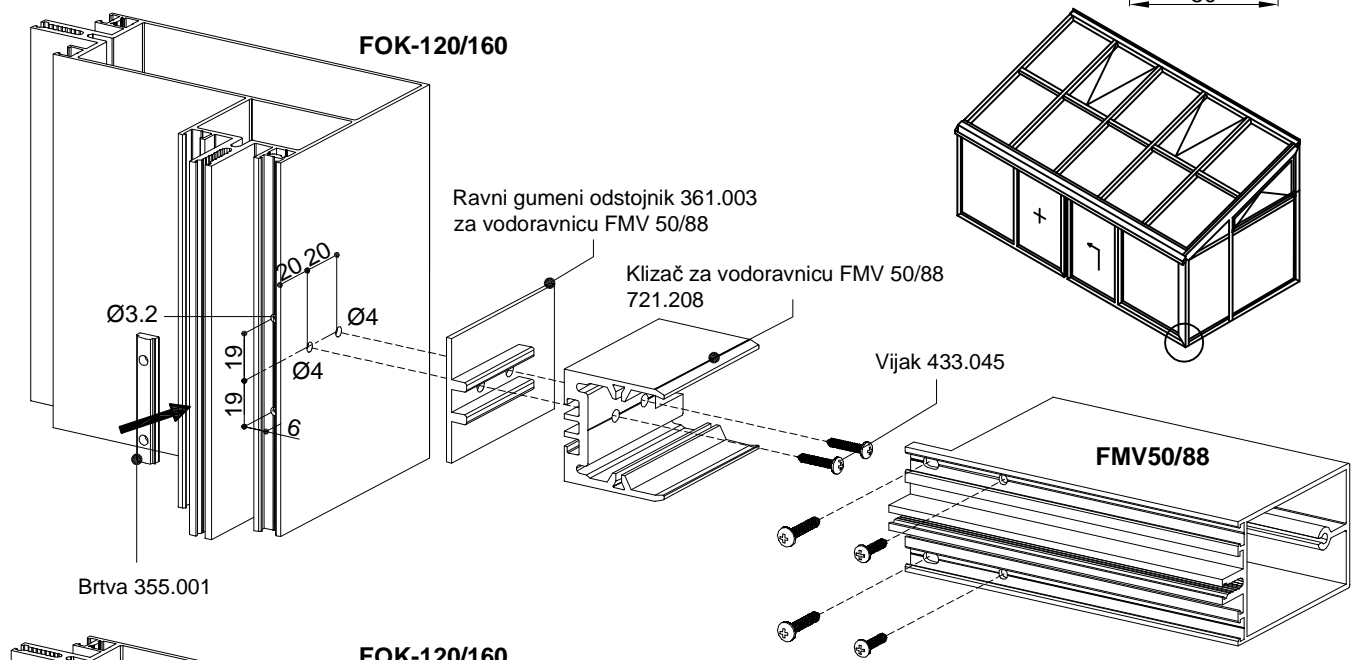
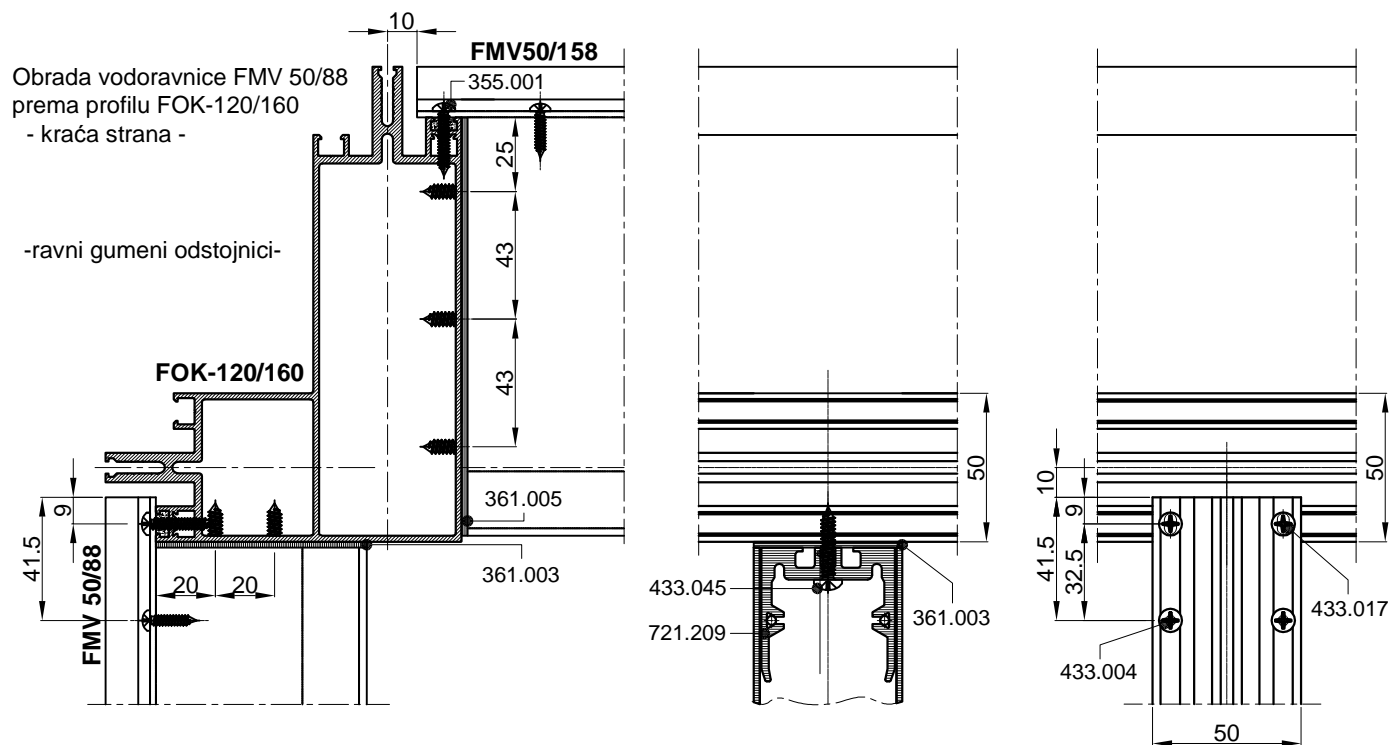
Obrada vodoravnice FMV 50/88 prema profilu FOK 120/160 - duža strana

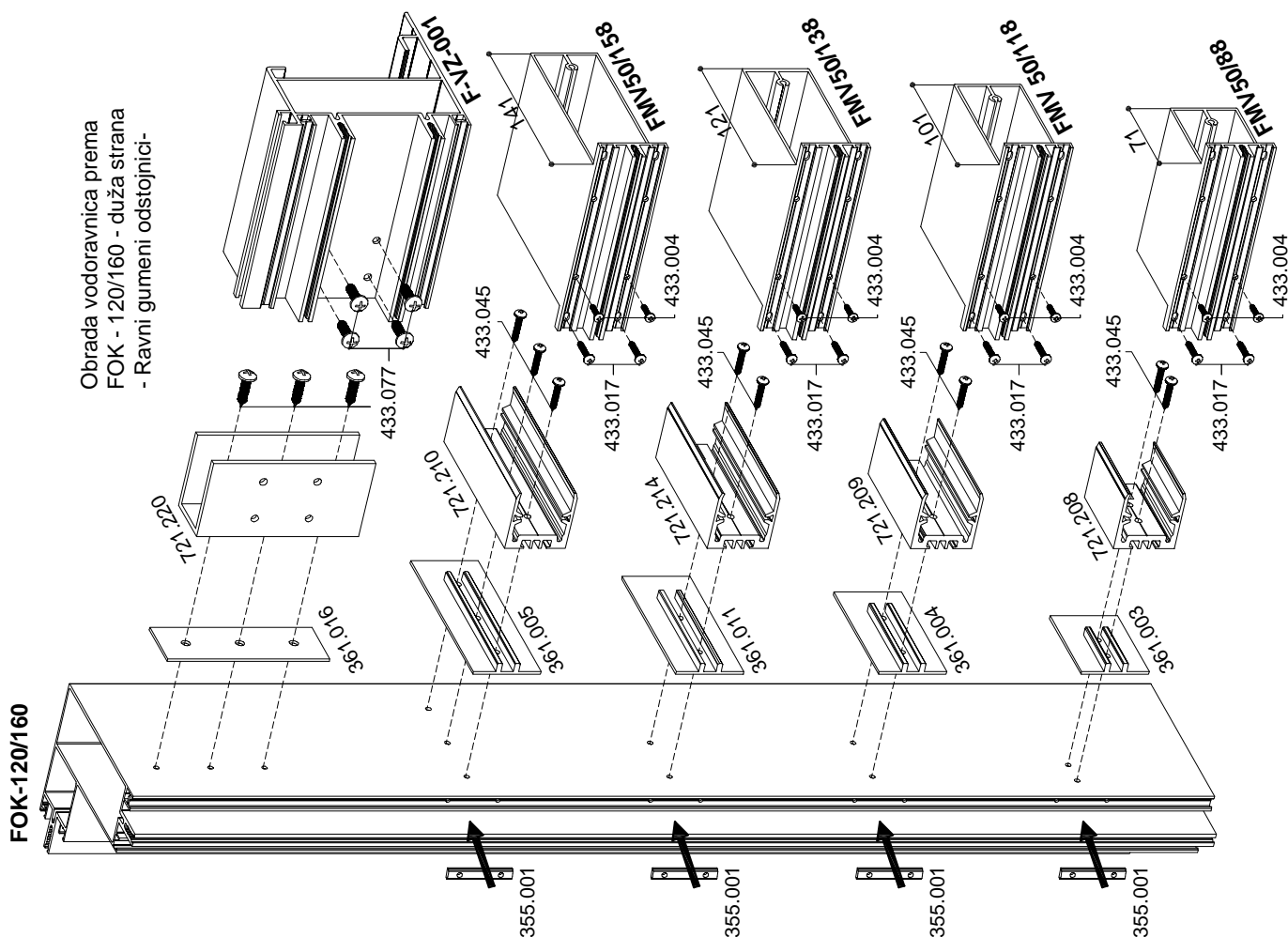
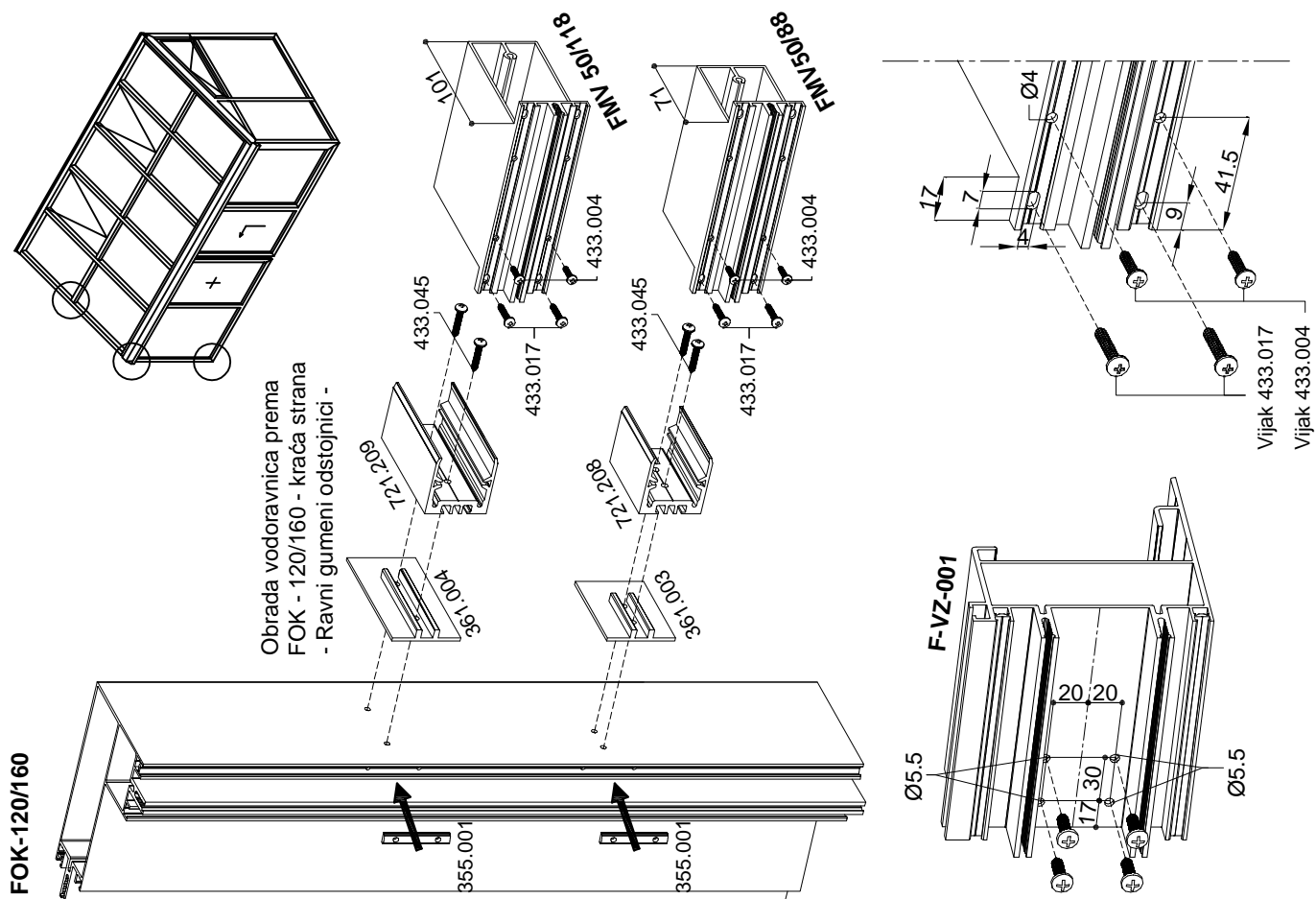


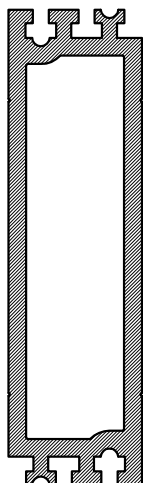
Obrada vodoravnice FMV 50/32 prema profilu FOK 120/160 - duža strana



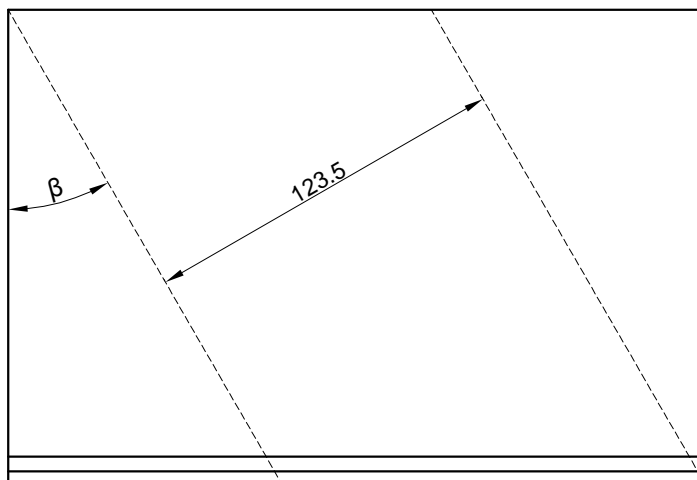




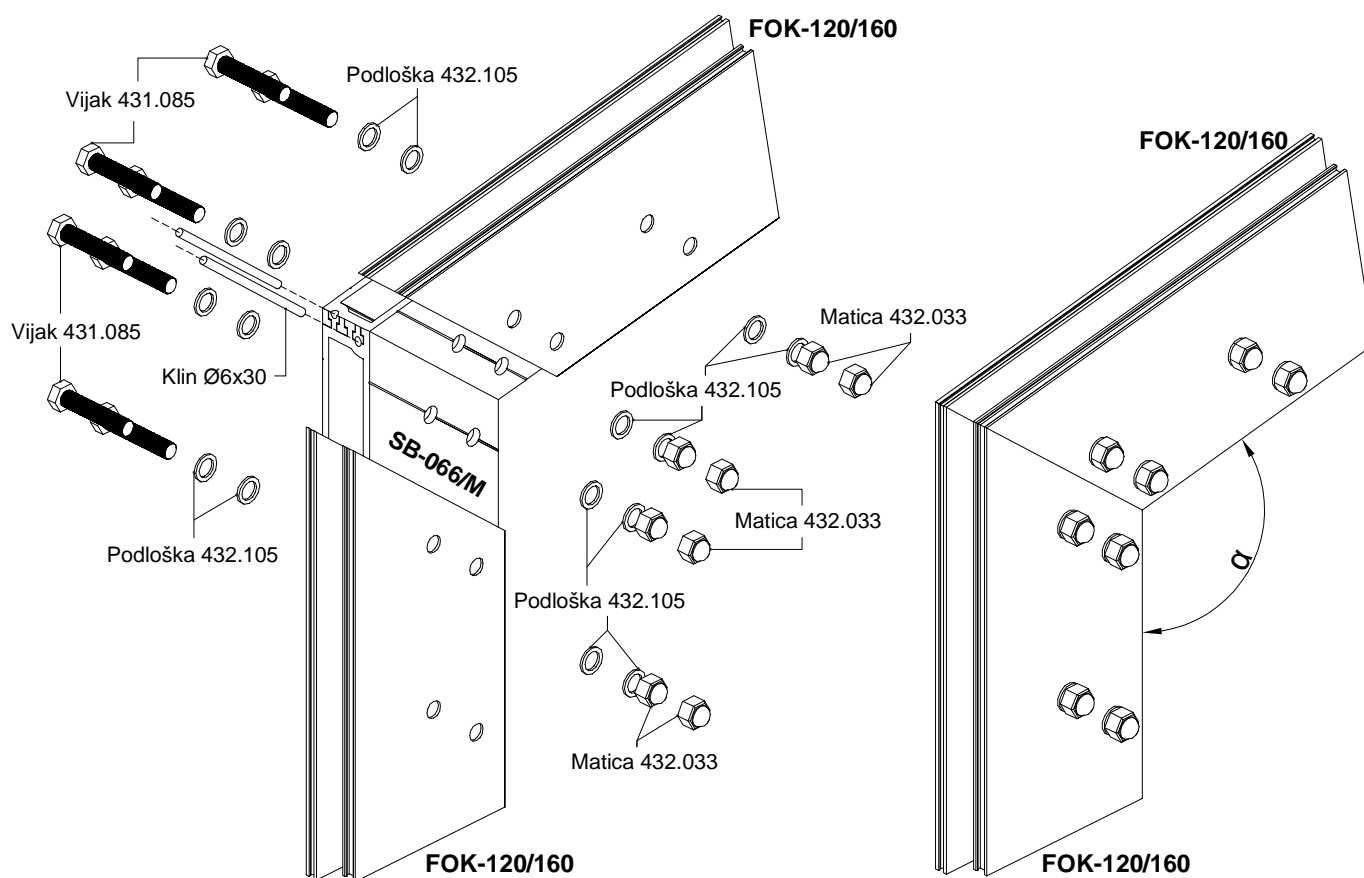


Spojnica okomica
SB-066/M


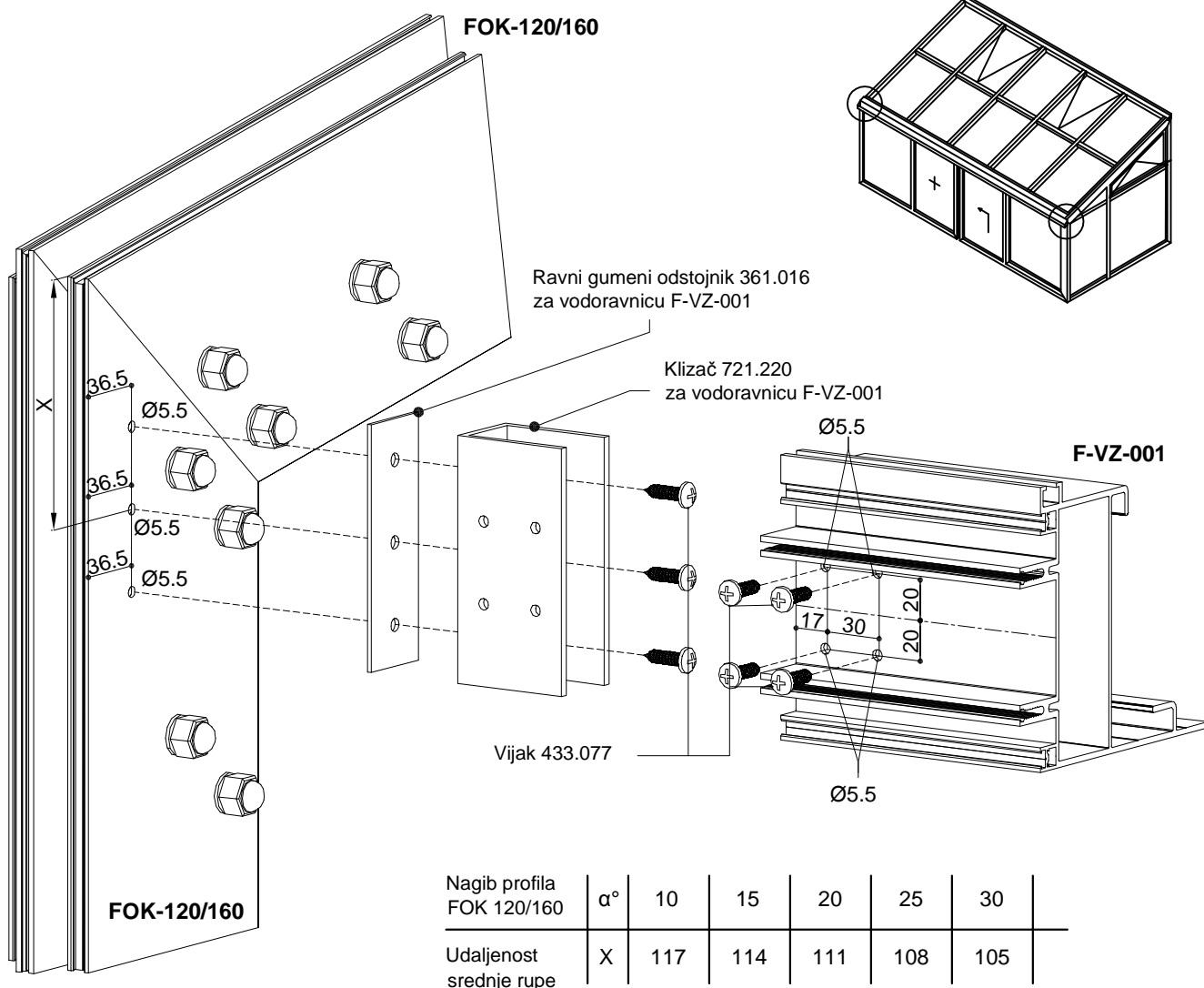
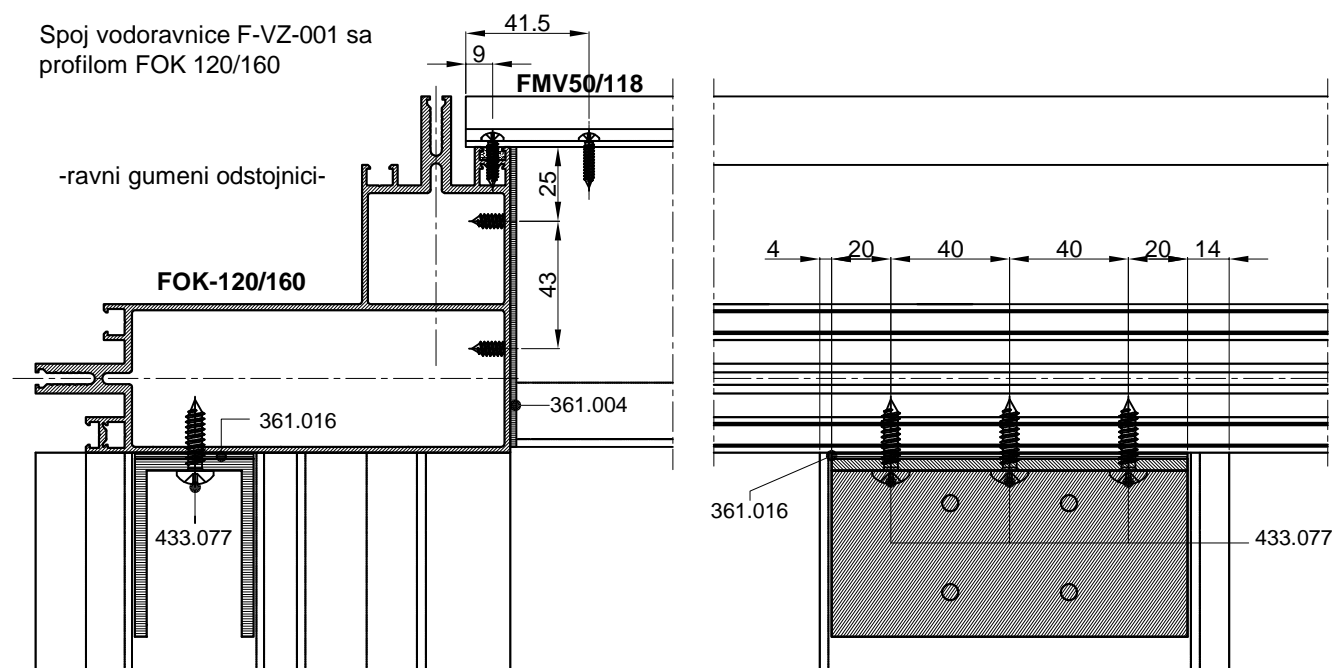
Primjer pilanja spojnice okomica



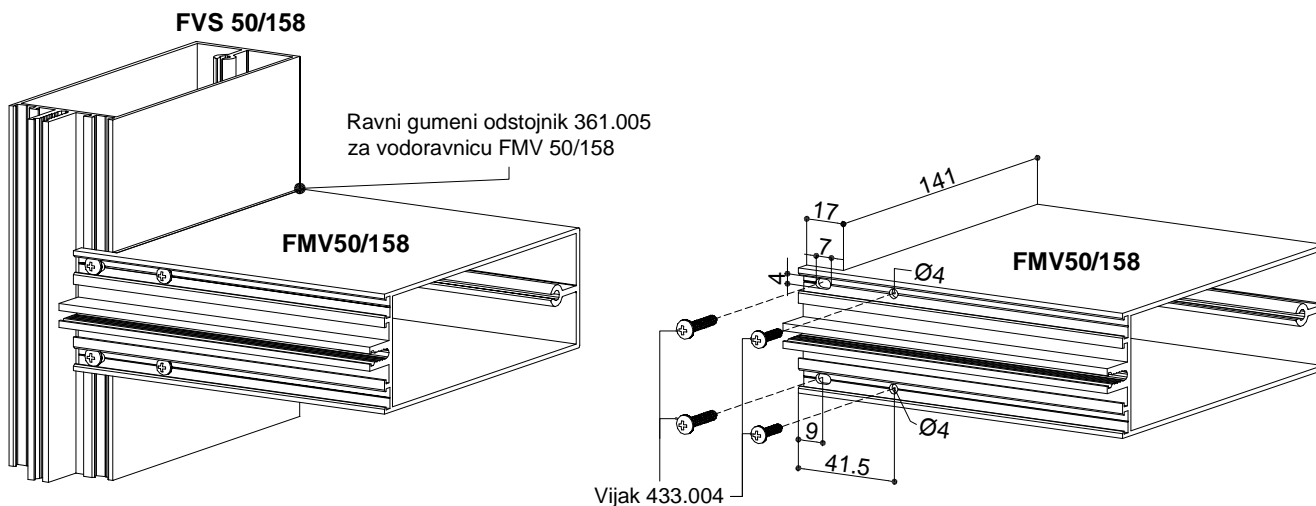
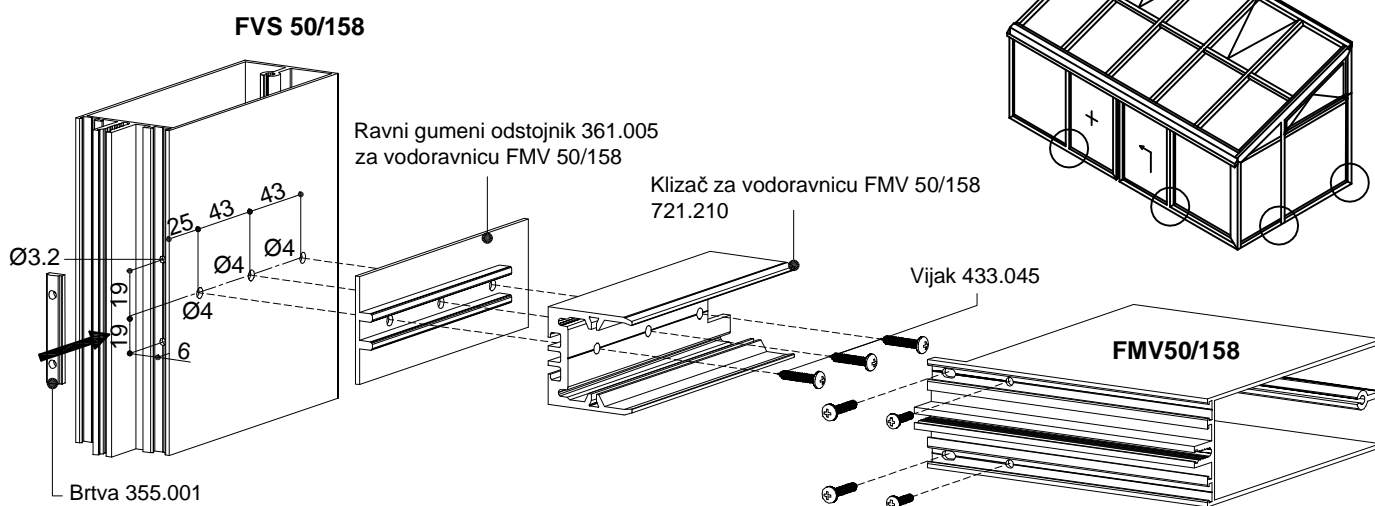
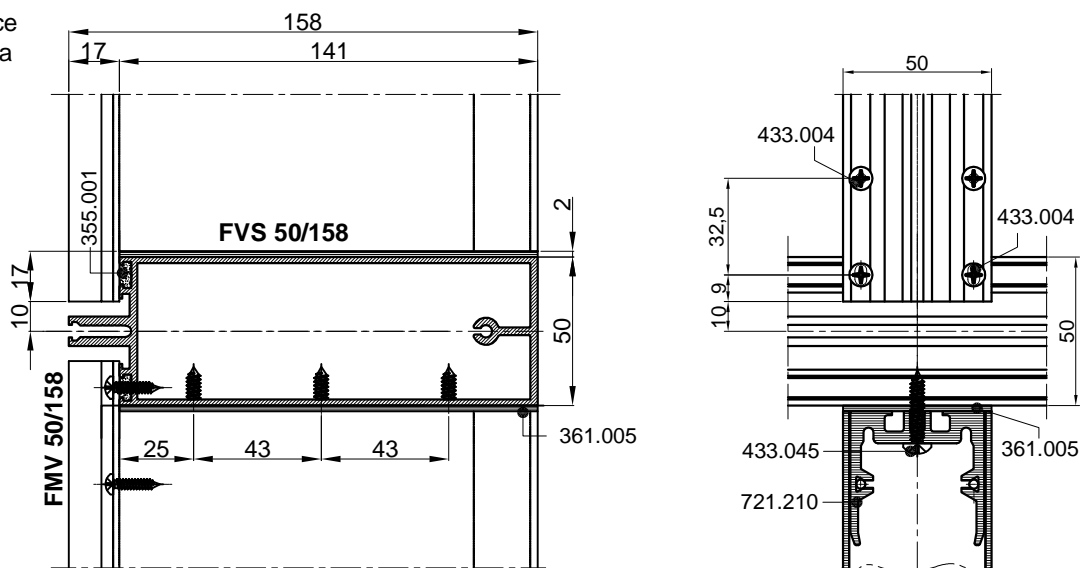
Nagib profila FOK 120/160	α°	10	11	12	13	14	15	16	17	18	19	20	21	22	23	24	25	26	27	28	29	30
Kut pilanja	β°	40	39.5	39	38.5	38	37.5	37	36.5	36	35.5	35	34.5	34	33.5	33	32.5	32	31.5	31	30.5	30



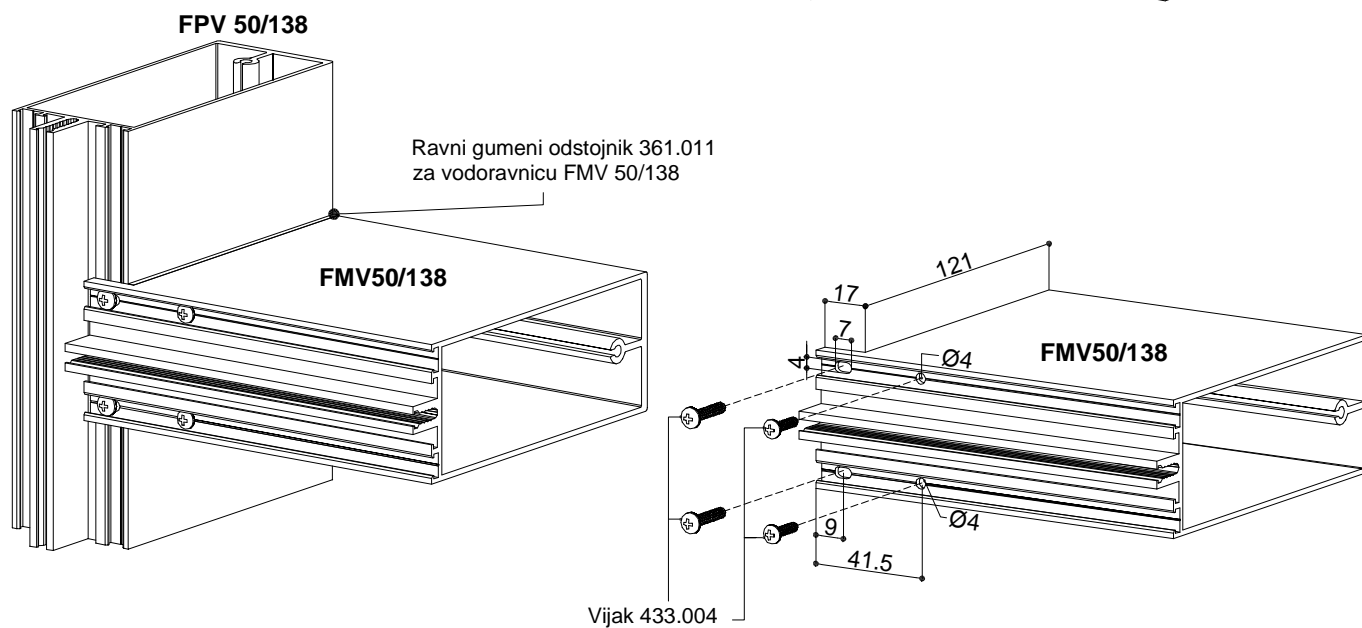
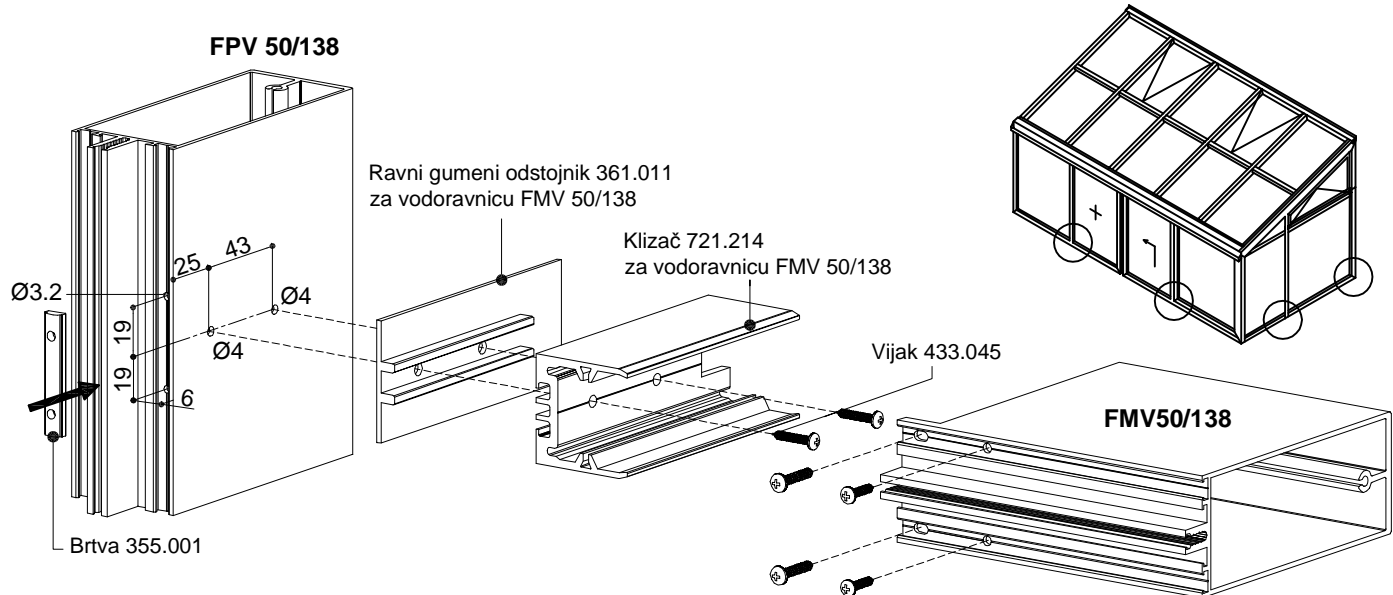
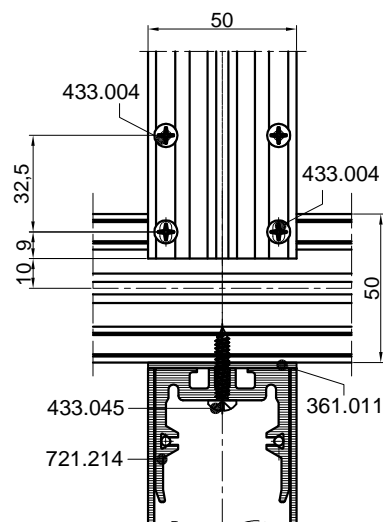
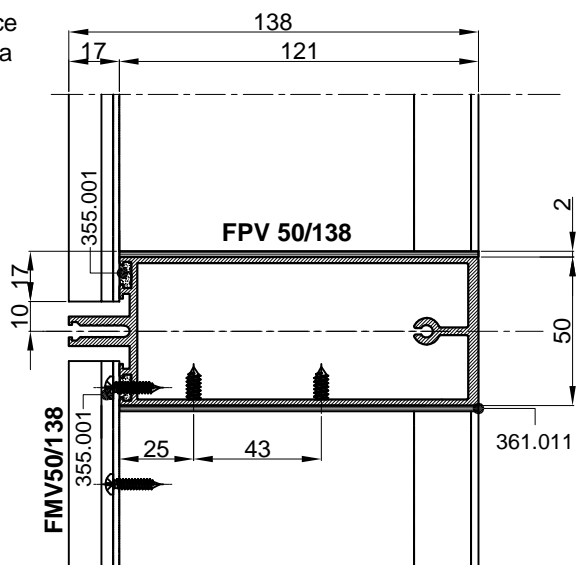
Spoj vodoravnice F-VZ-001 sa
profilom FOK 120/160



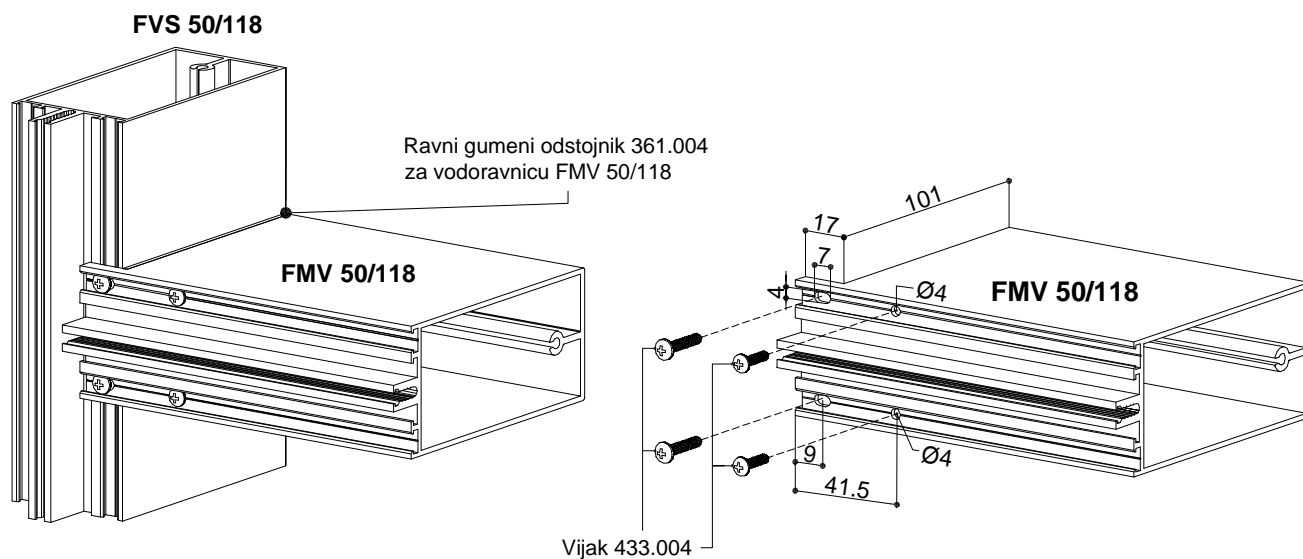
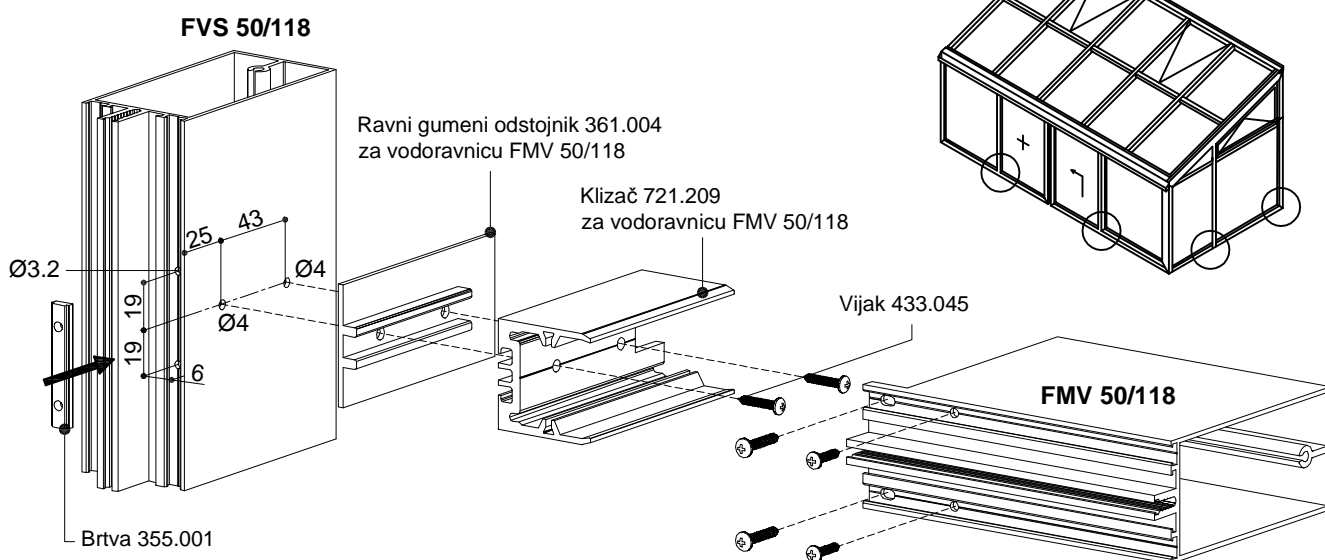
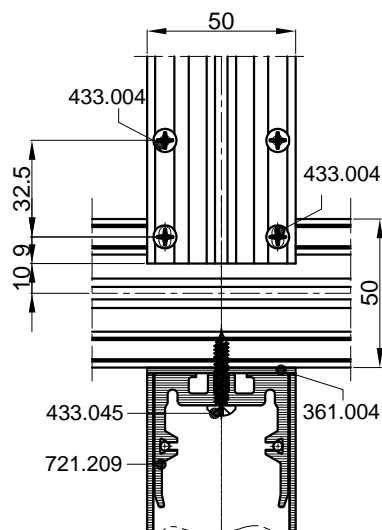
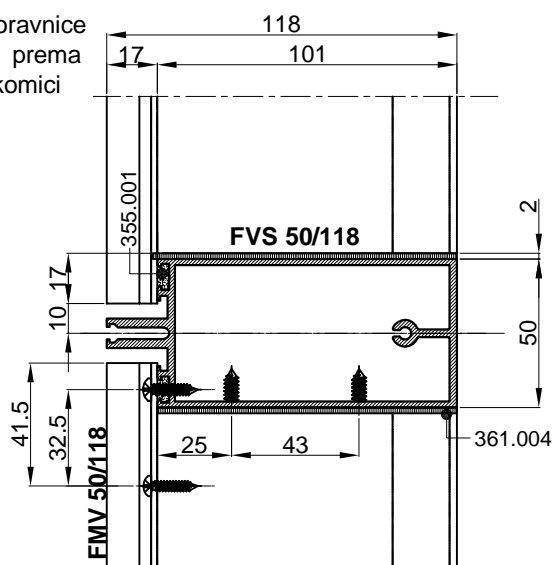
Obrada vodoravnice
FMV 50/158 prema
pomoćnoj okomici
FVS 50/158



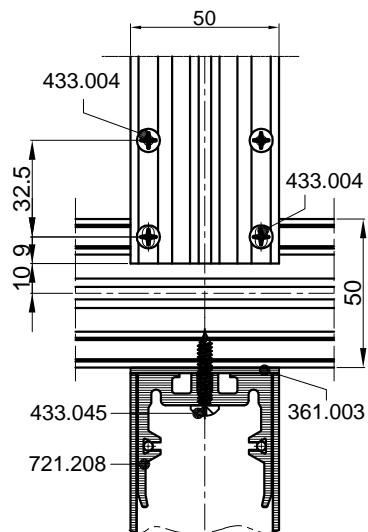
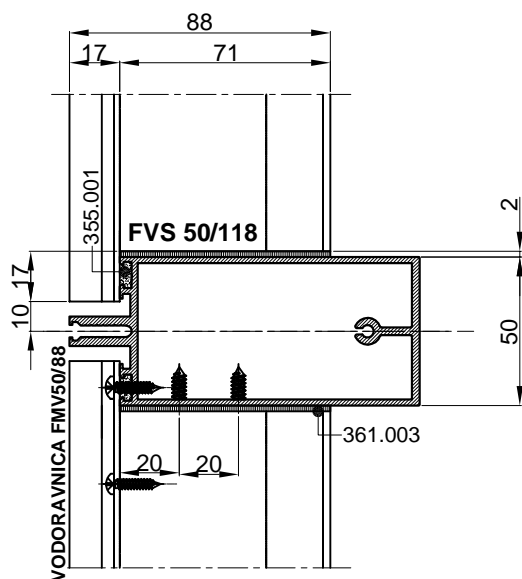
Obrada vodoravnice
FMV 50/138 prema
pomoćnoj okomici
FPV 50/138



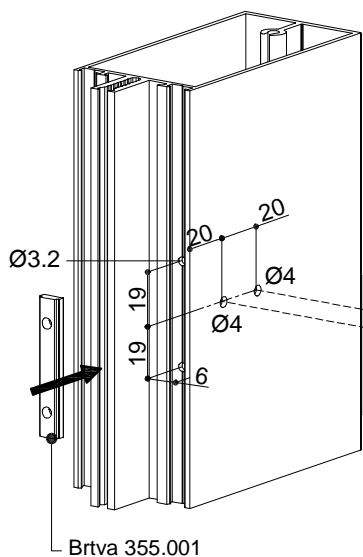
Obrada vodoravnice
FMV 50/118 prema
pomoćnoj okomici
FVS 50/118



Obrada vodoravnice
FMV 50/88 prema
pomoćnoj okomici
FVS 50/118



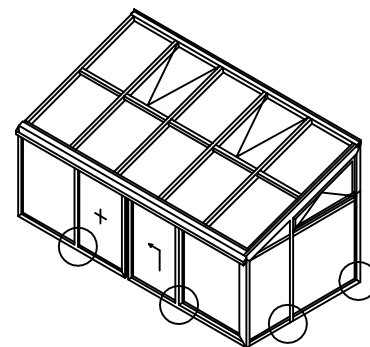
FVS 50/118



Ravni gumeni odstojnik 361.003
za vodoravnicu FMV 50/88

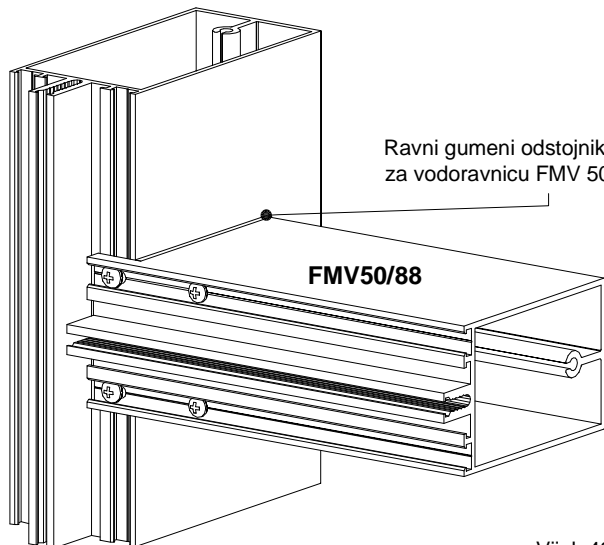
Klizač 721.208
za vodoravnicu FMV 50/88

Vijak 433.045



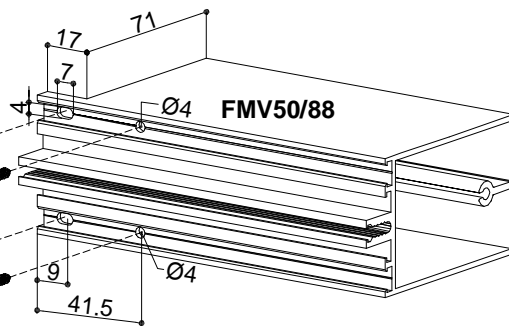
FMV50/88

FVS 50/118

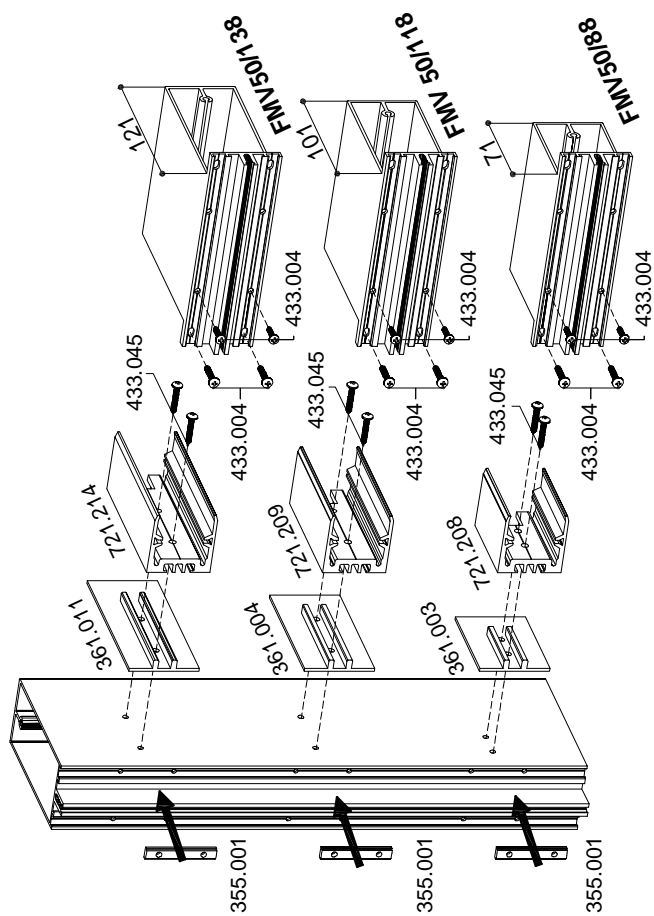


Ravni gumeni odstojnik 361.003
za vodoravnicu FMV 50/88

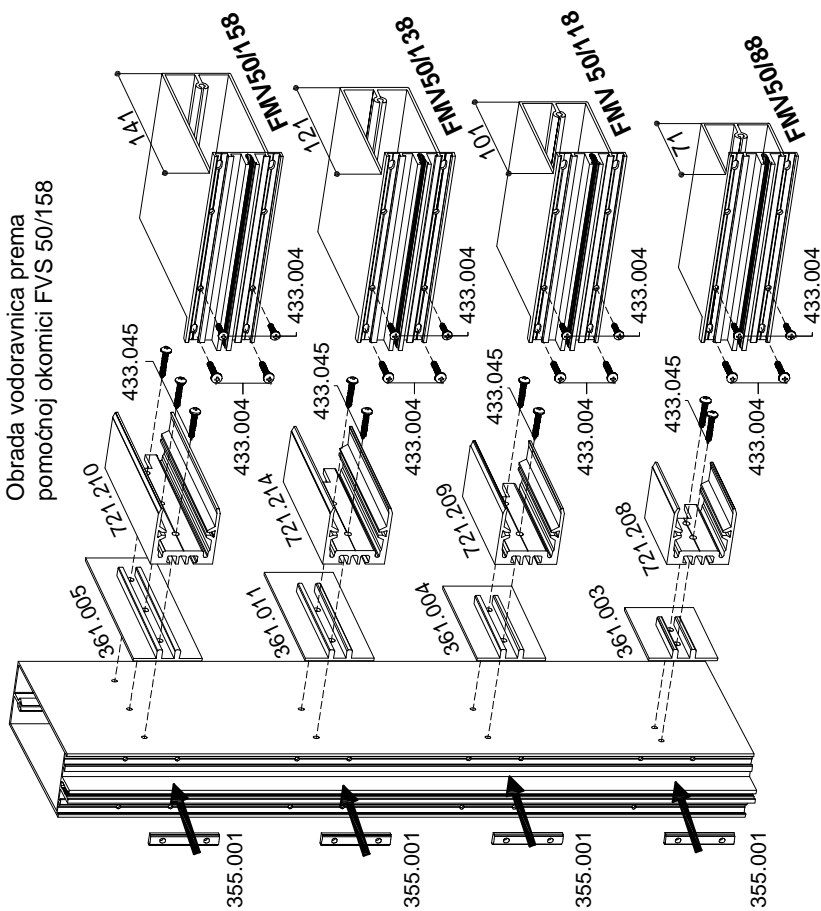
Vijak 433.004



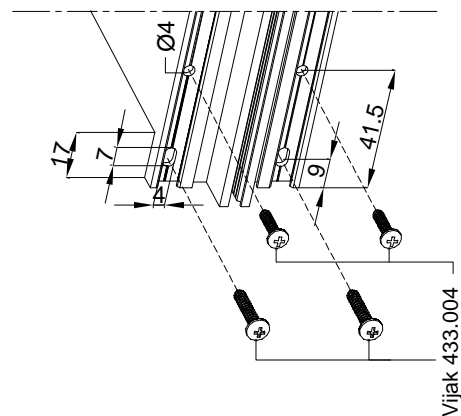
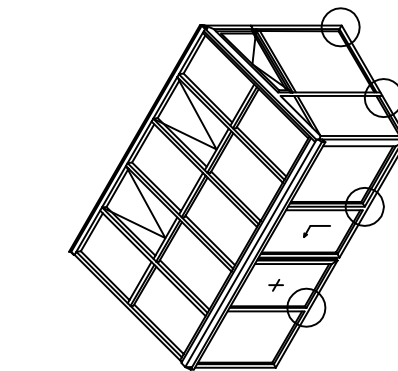
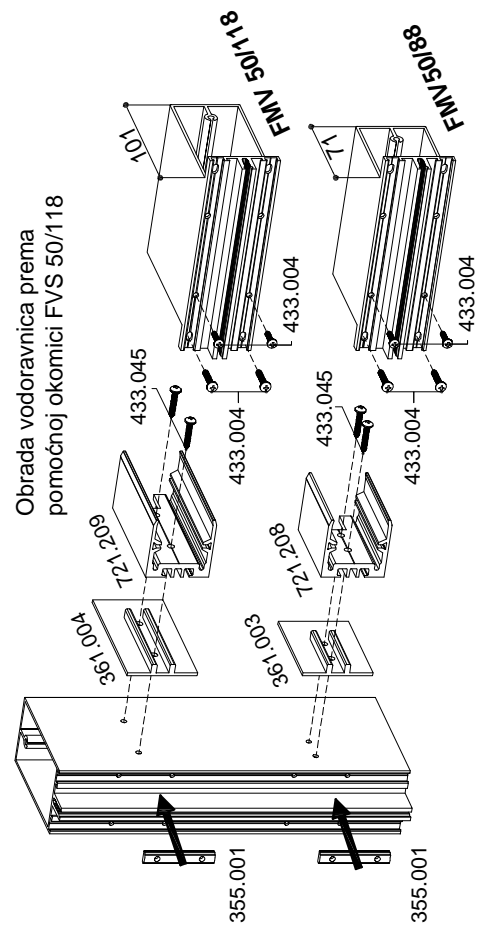
Obrada vodoravnica prema pomoćnoj okomici FPV 50/138



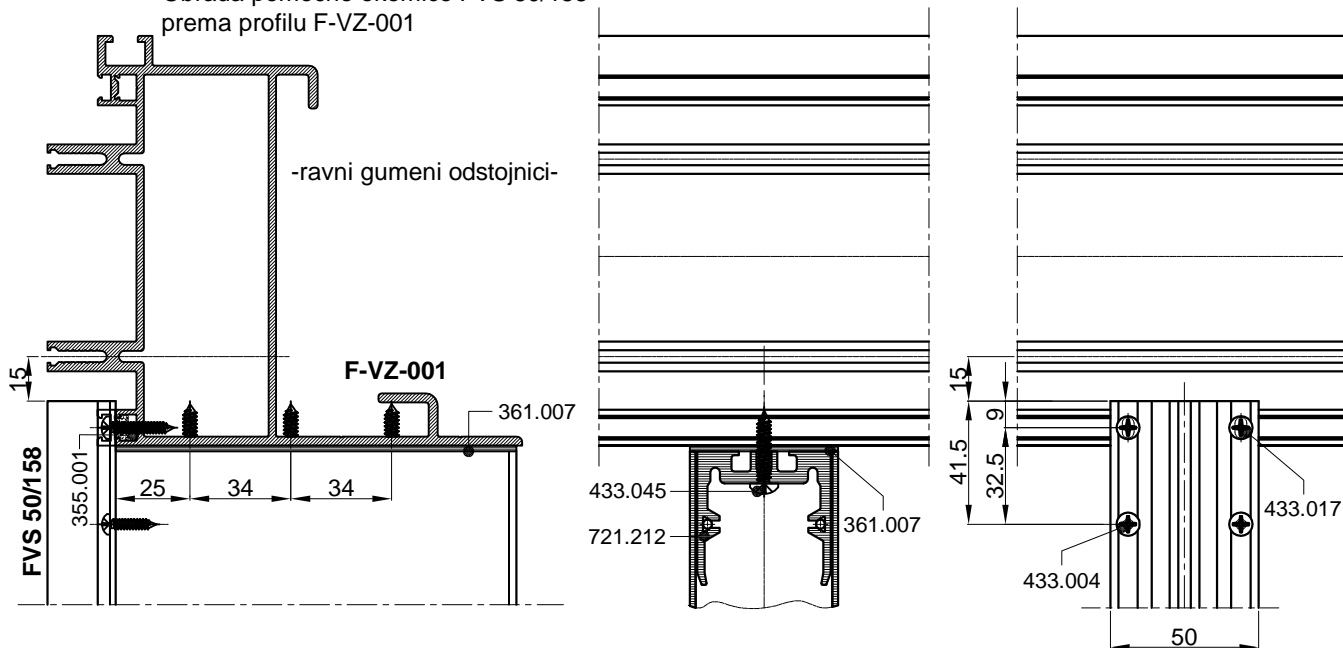
Obrada vodoravnica prema pomoćnoj okomici FVS 50/158



Obrada vodoravnica prema pomoćnoj okomici FVS 50/118

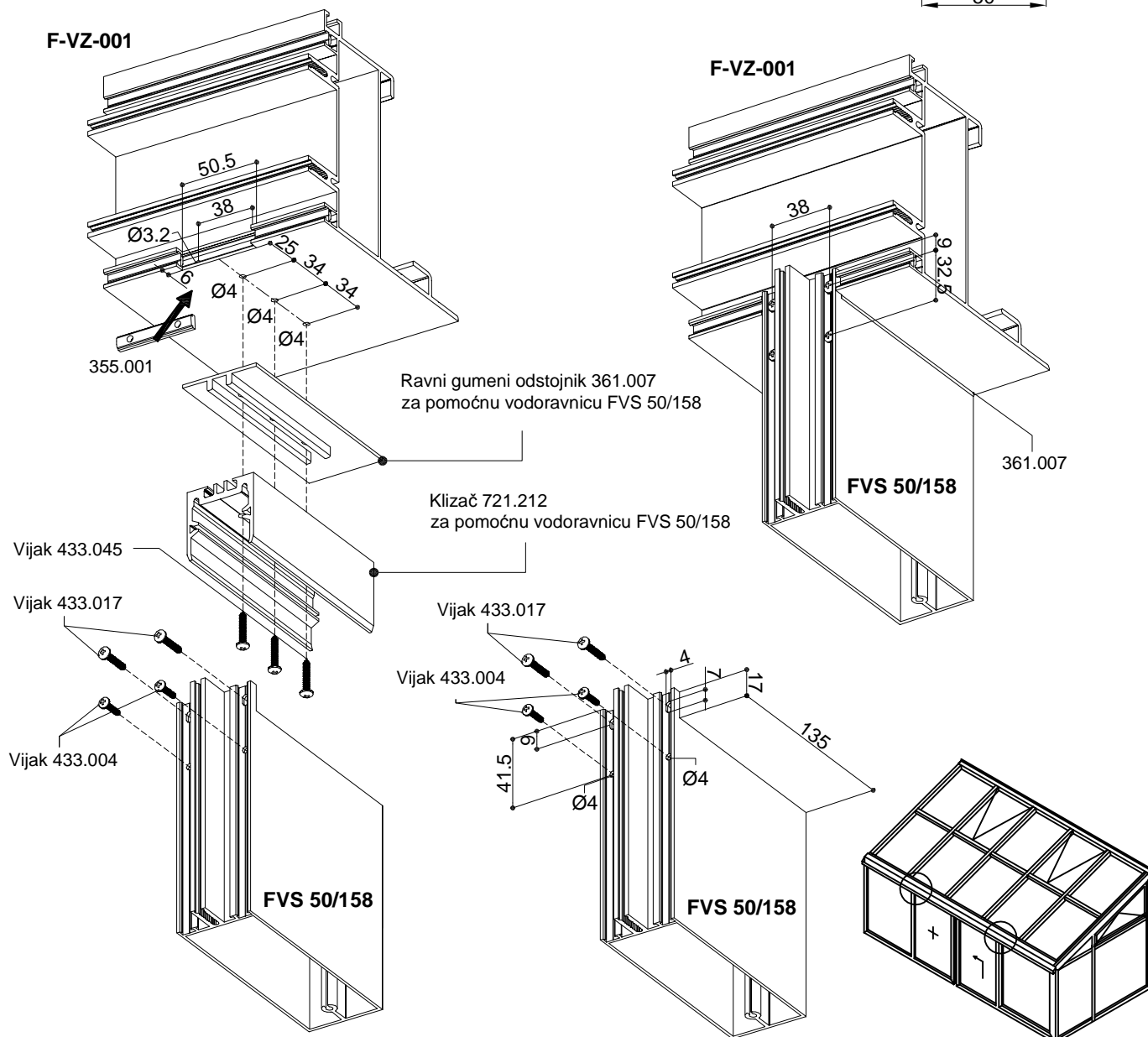


Obrada pomoćne okomice FVS 50/158
prema profilu F-VZ-001

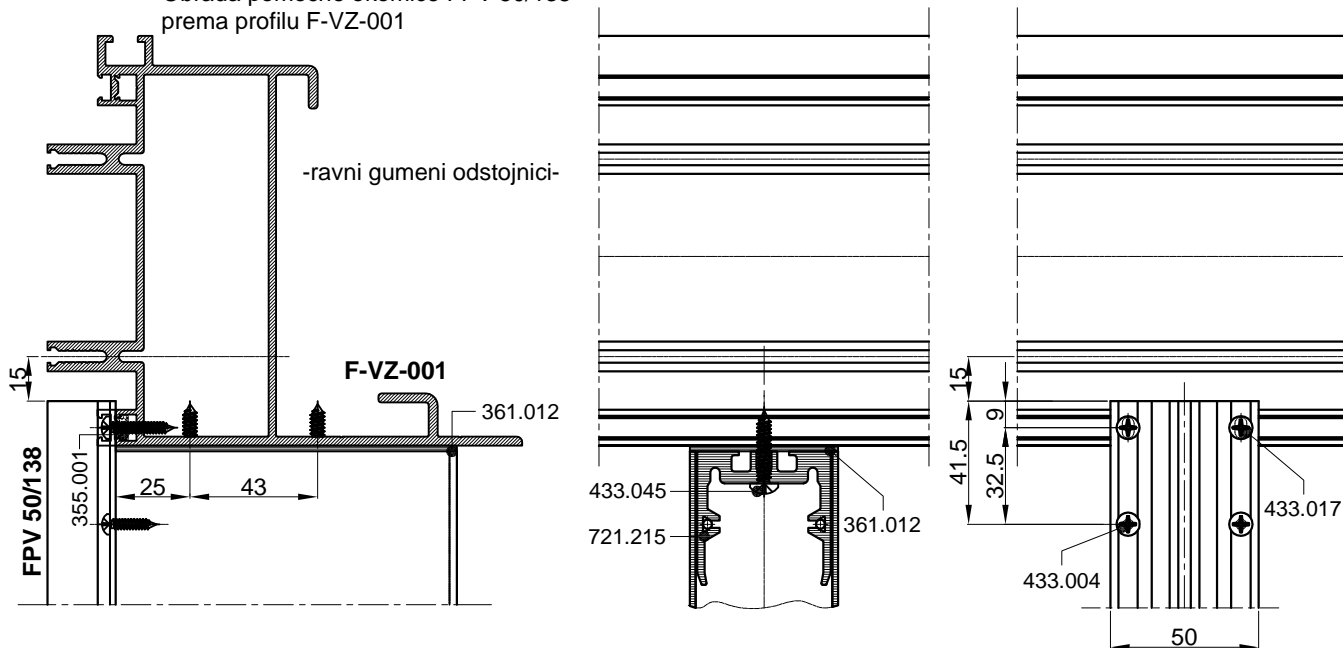


F-VZ-001

F-VZ-001

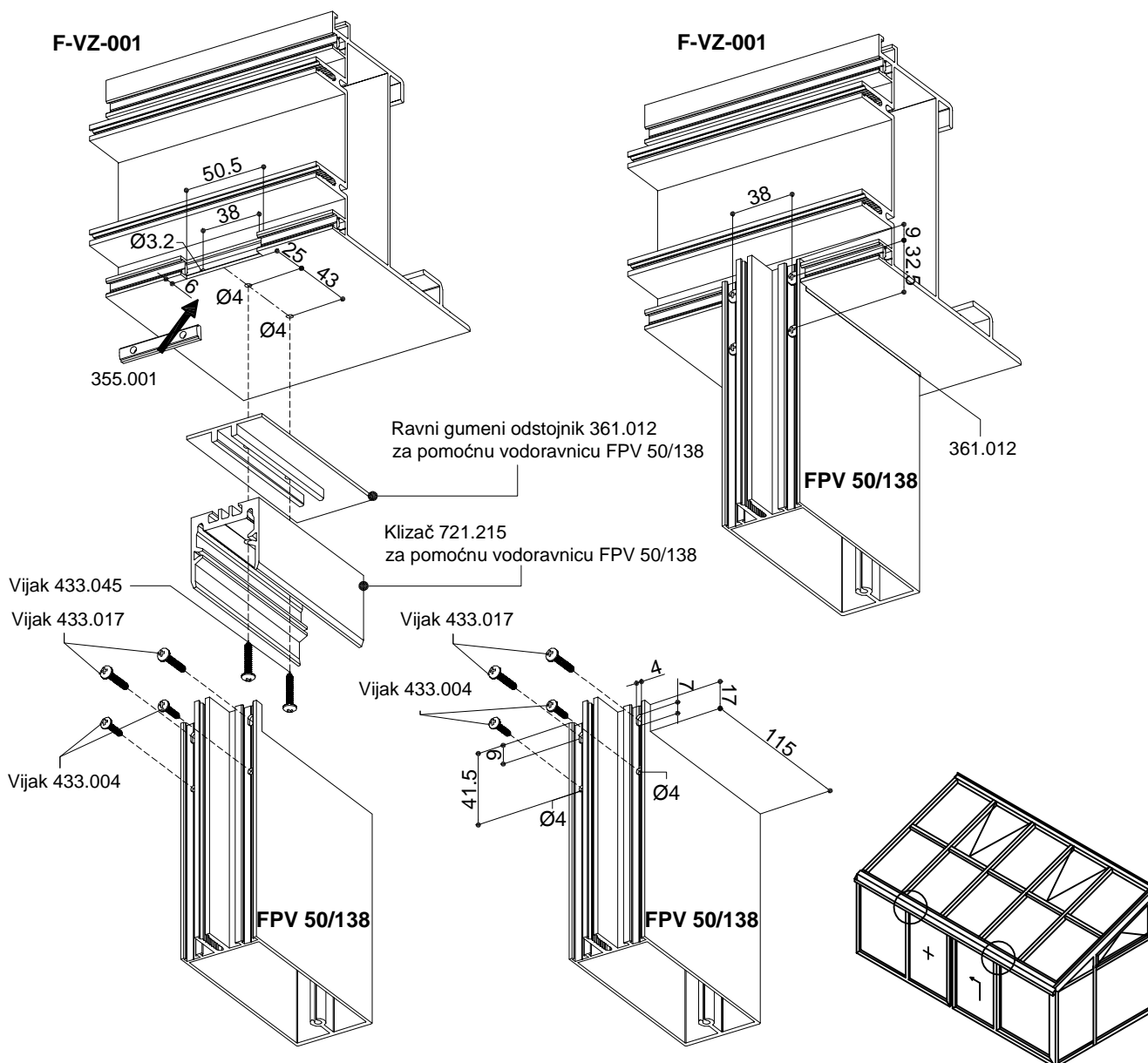


Obrada pomoćne okomice FPV 50/138
prema profilu F-VZ-001

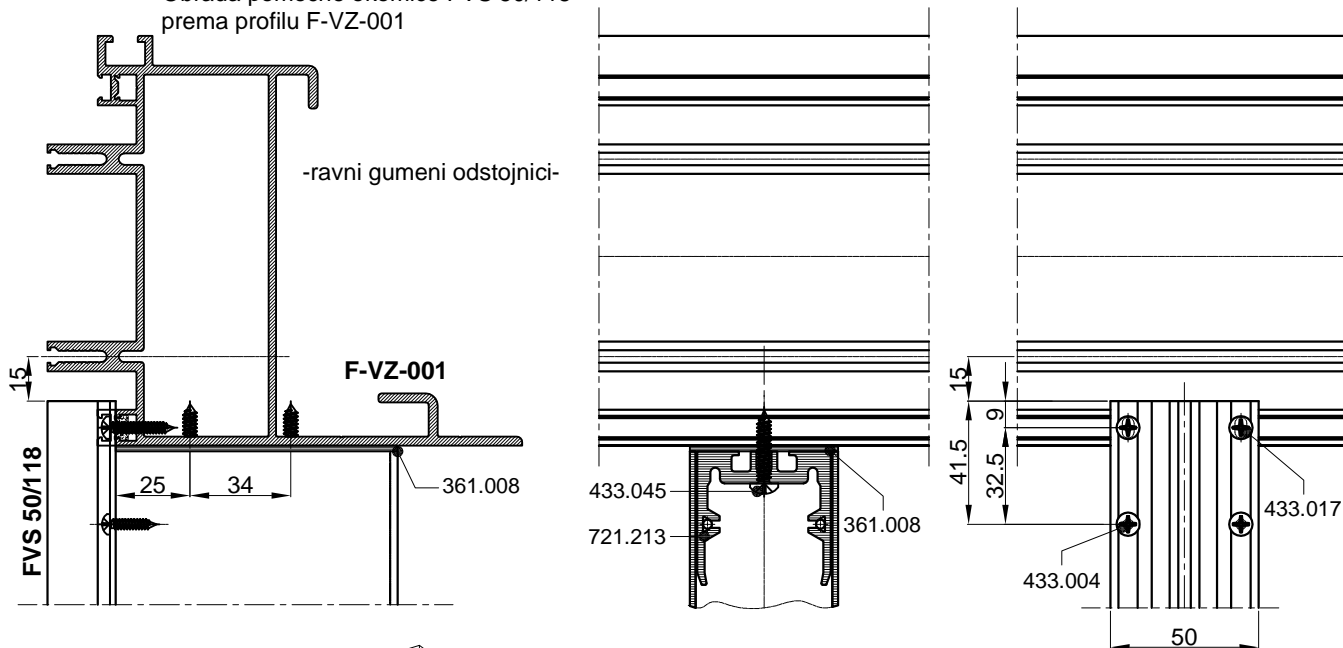


F-VZ-001

F-VZ-001

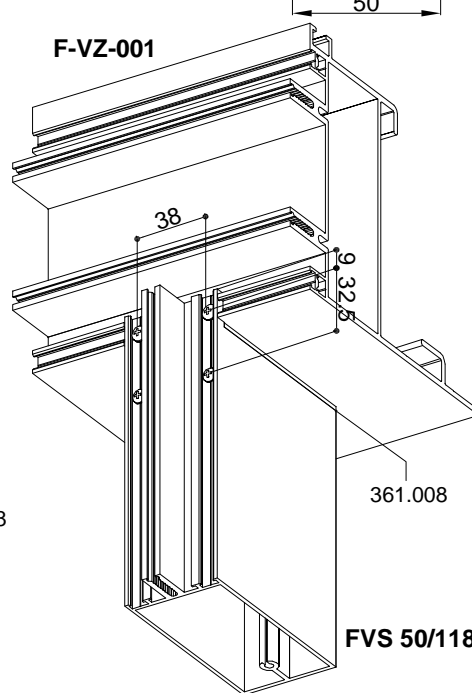
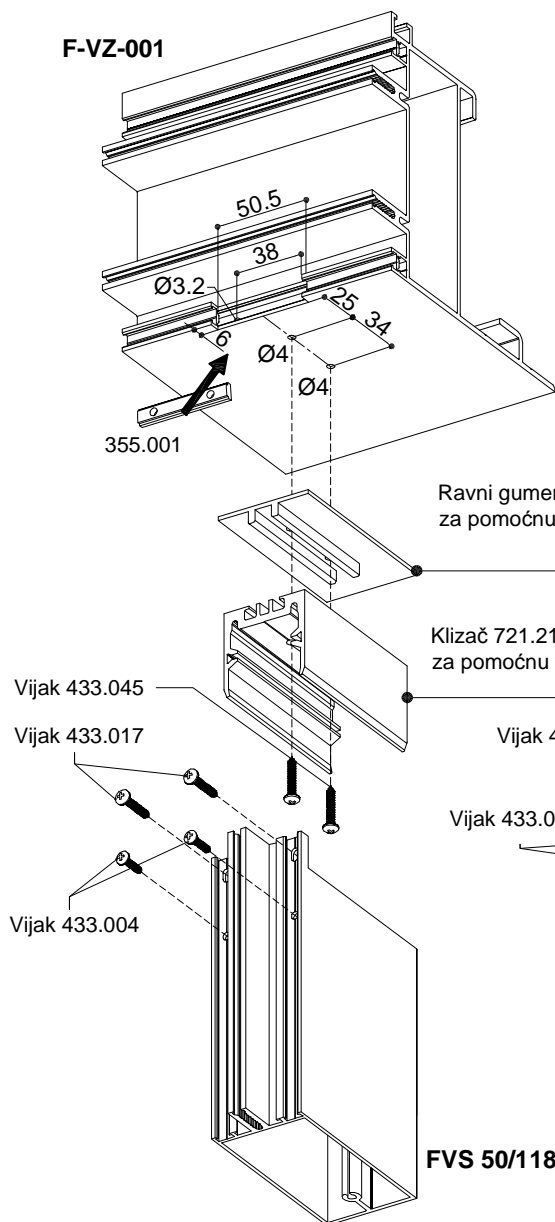


Obrada pomoćne okomice FVS 50/118 prema profilu F-VZ-001



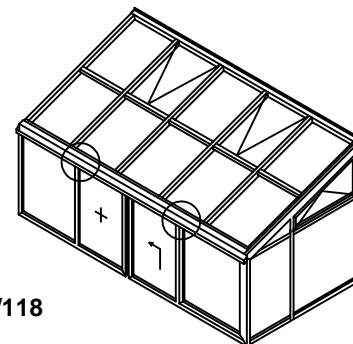
F-VZ-001

F-VZ-001

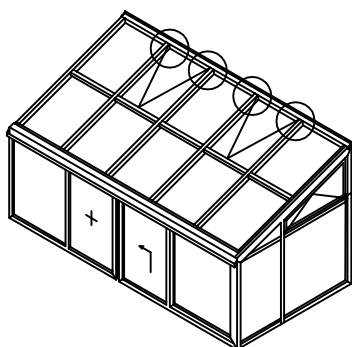
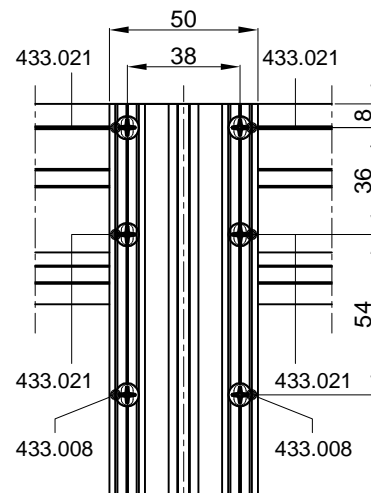
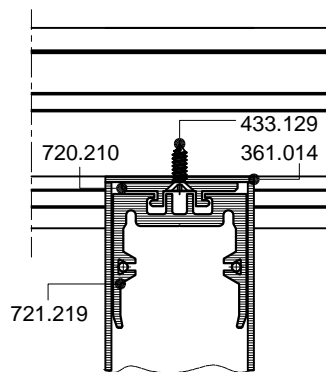
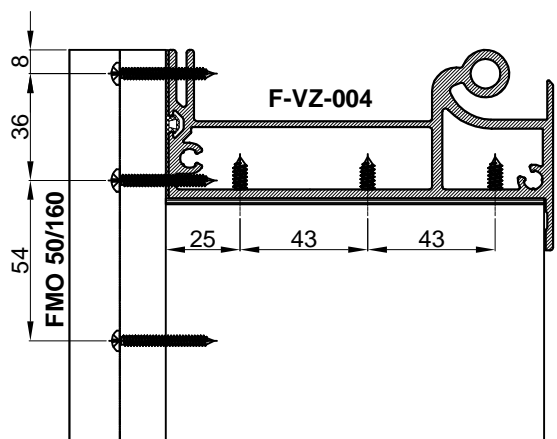


FVS 50/118

FVS 50/118



Obrada okomice prema F-VZ-004



Brtva 341.002

F-VZ-004

Ravni gumeni odstojnik 361.014
za okomicu FMO 50/160

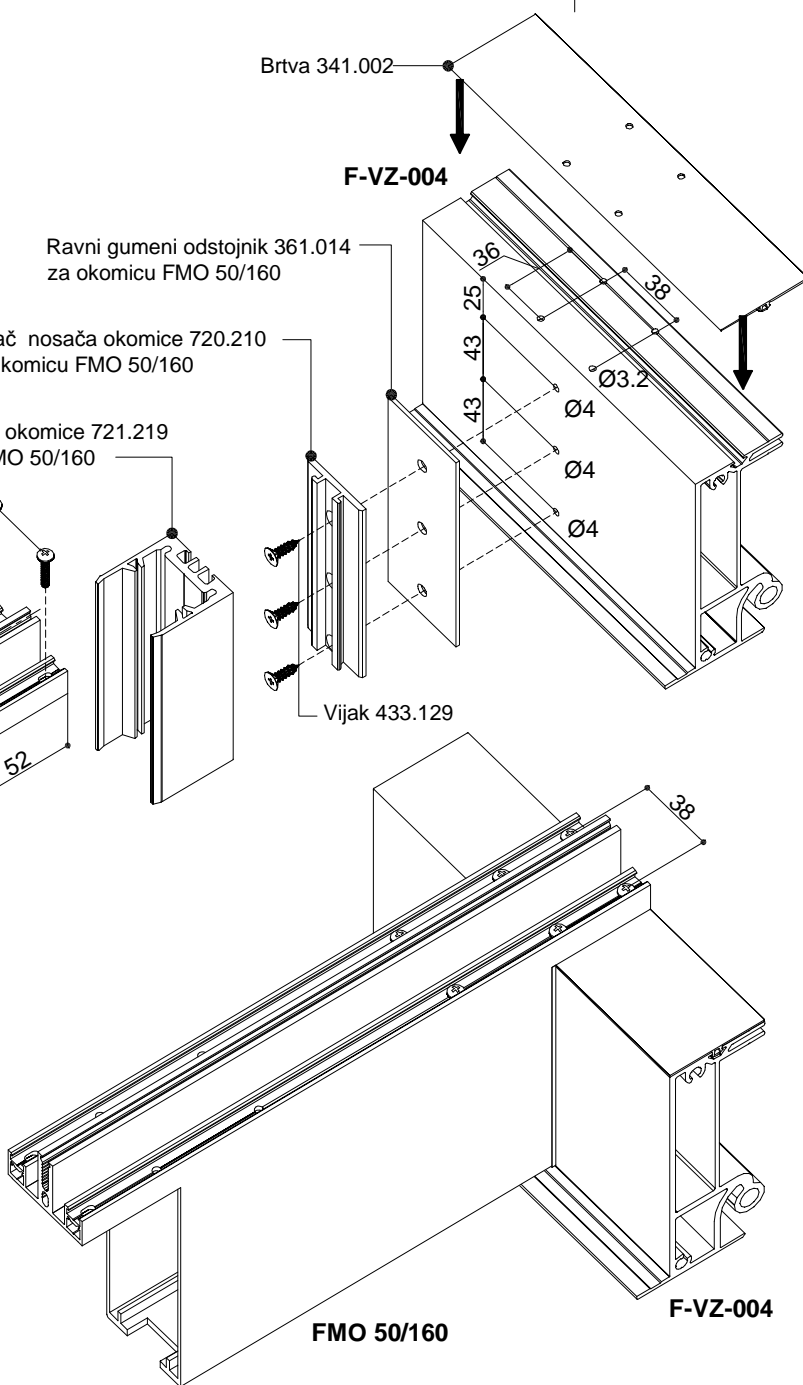
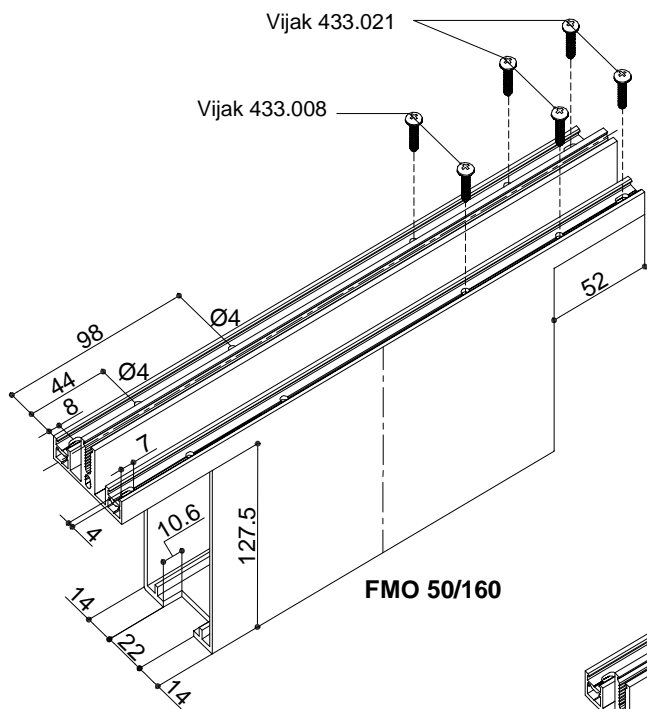
Klizač nosača okomice 720.210
za okomicu FMO 50/160

Klizač nosača okomice 721.219
za okomicu FMO 50/160

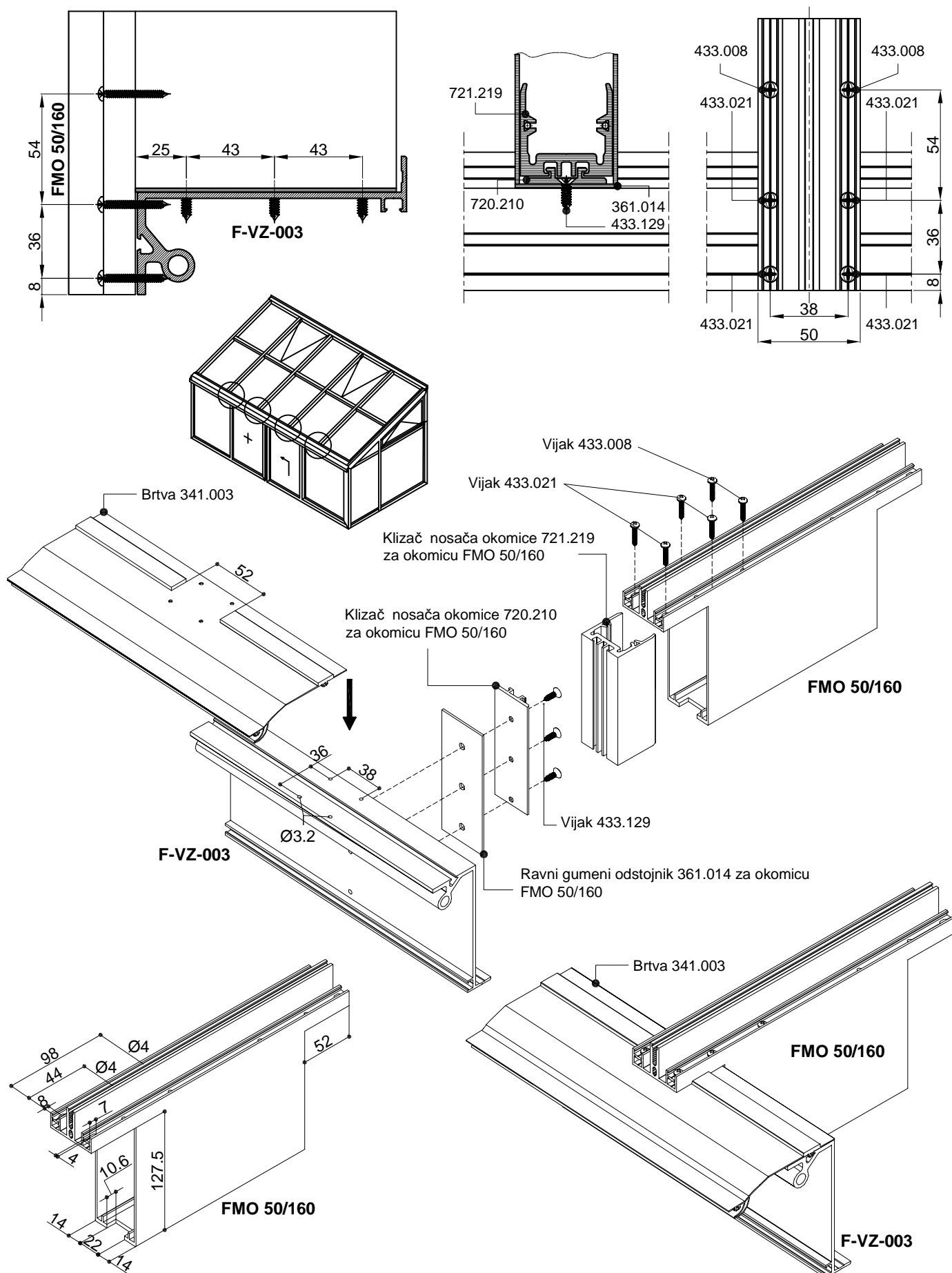
Vijak 433.021

Vijak 433.008

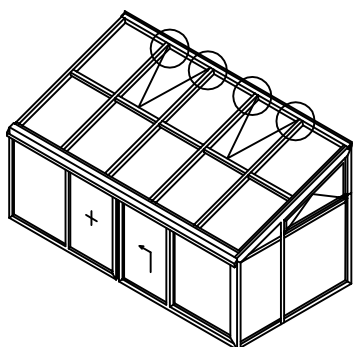
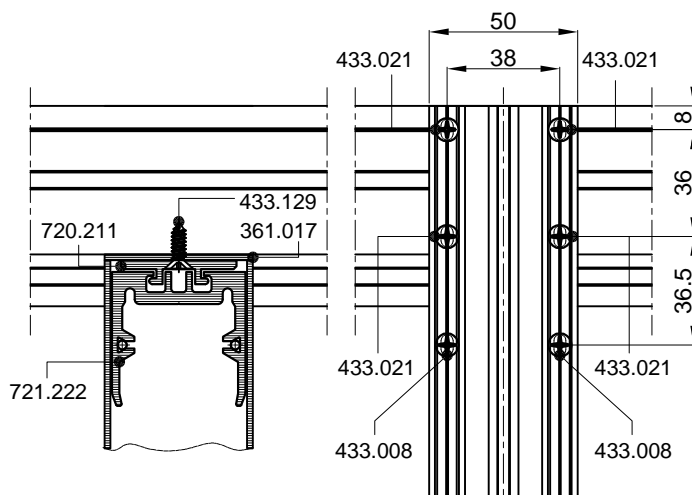
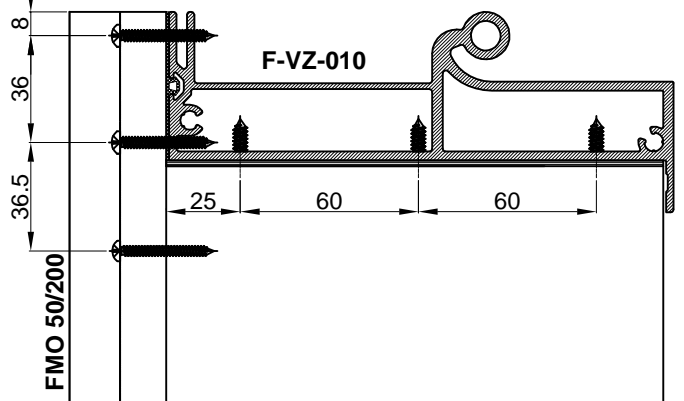
Vijak 433.129



Obrada okomice prema F-VZ-003



Obrada okomice FMO 50/200
prema F-VZ-010



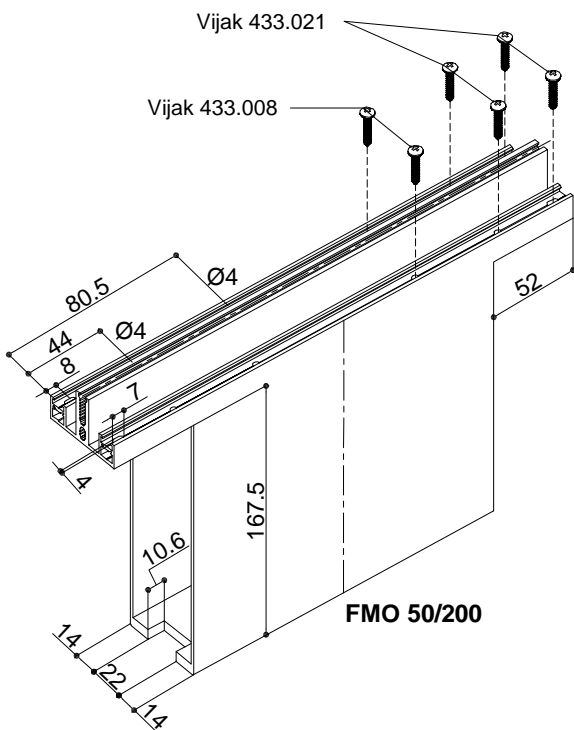
Ravni gumeni odstojnik 361.017
za okomicu FMO 50/200

Klizač nosača okomice 720.211
za okomicu FMO 50/200

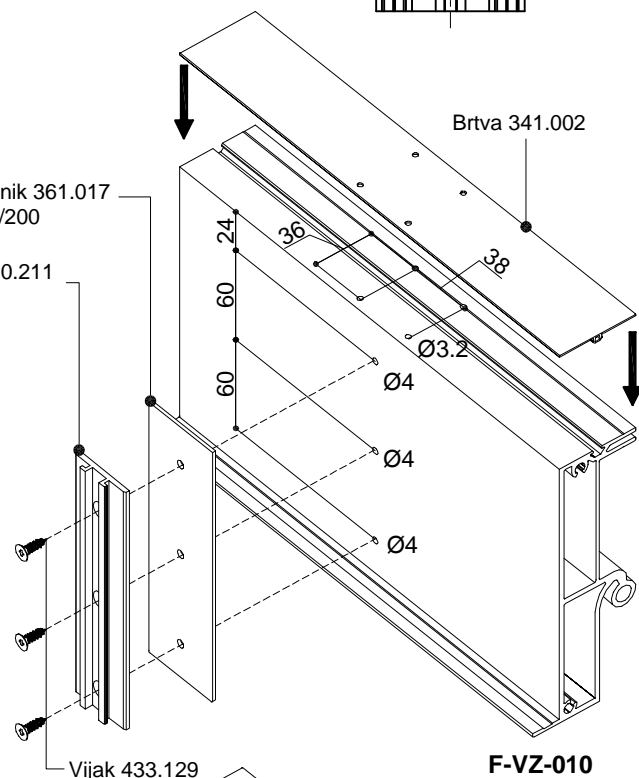
Klizač nosača okomice 721.222
za okomicu FMO 50/200

Vijak 433.021

Vijak 433.008

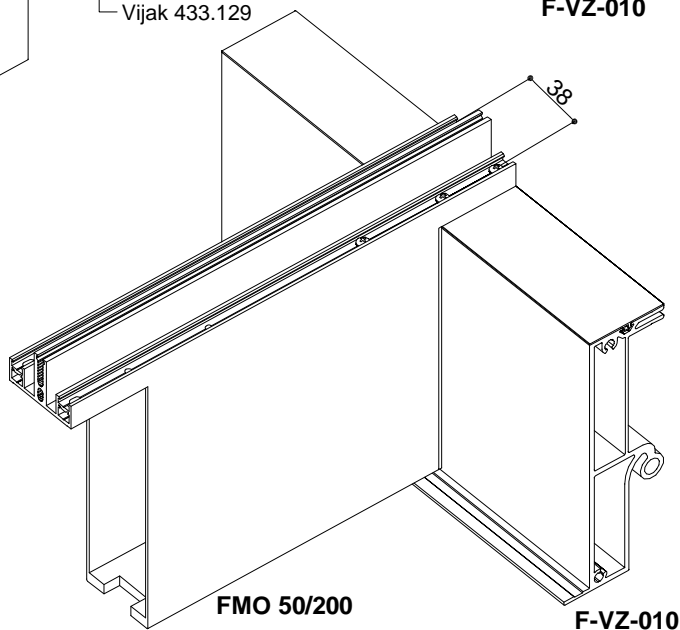


FMO 50/200



F-VZ-010

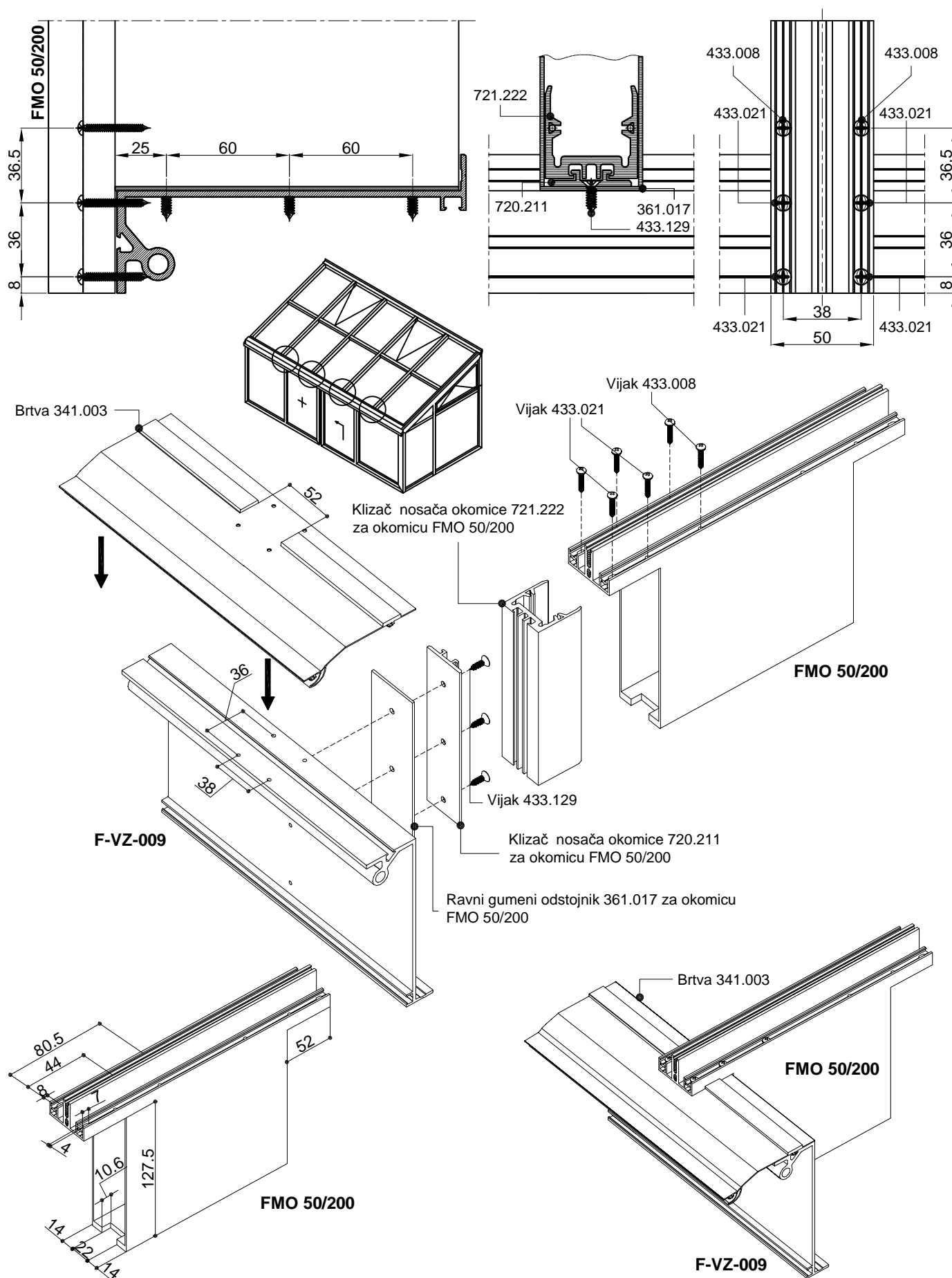
Vijak 433.129



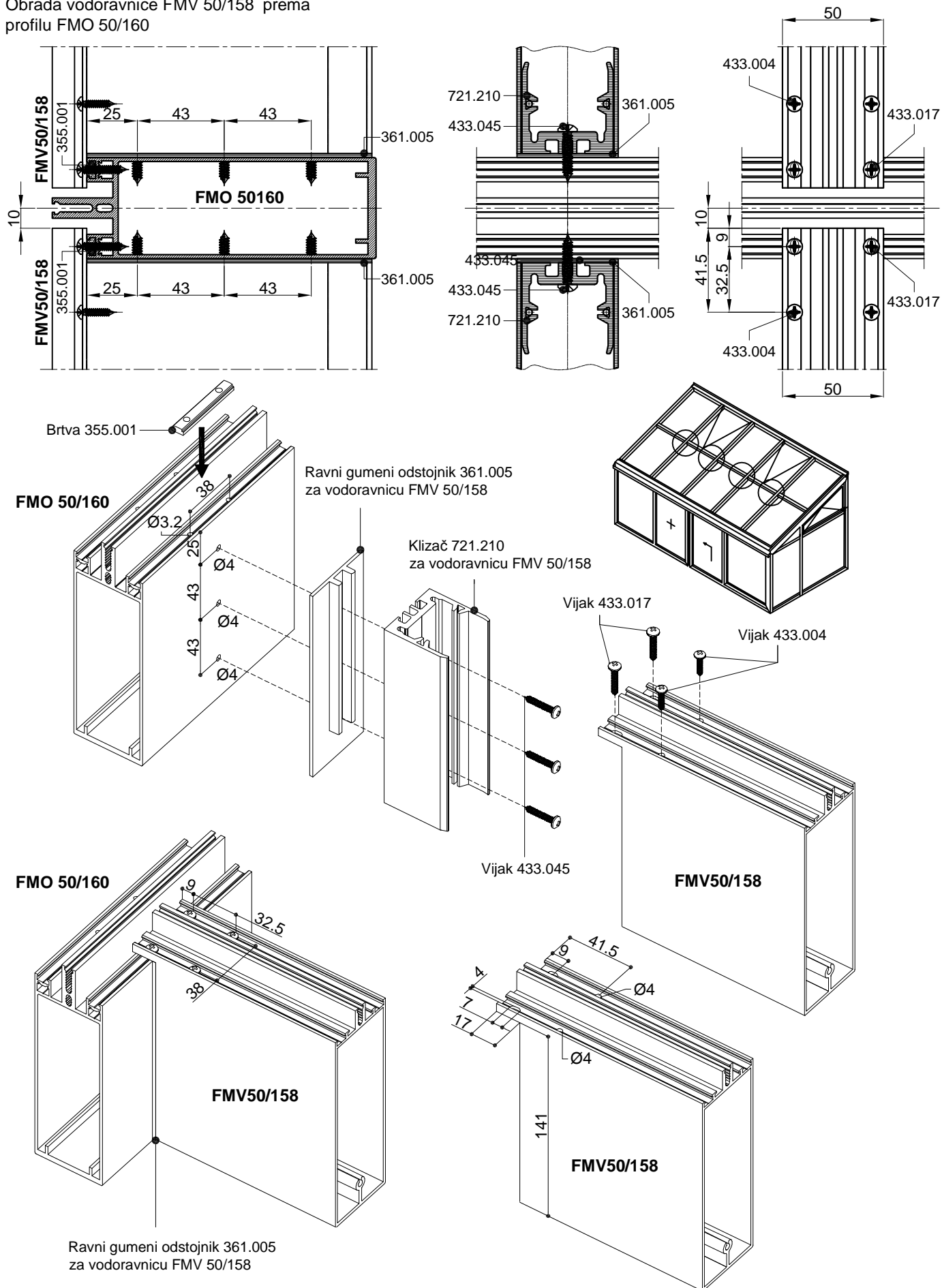
FMO 50/200

F-VZ-010

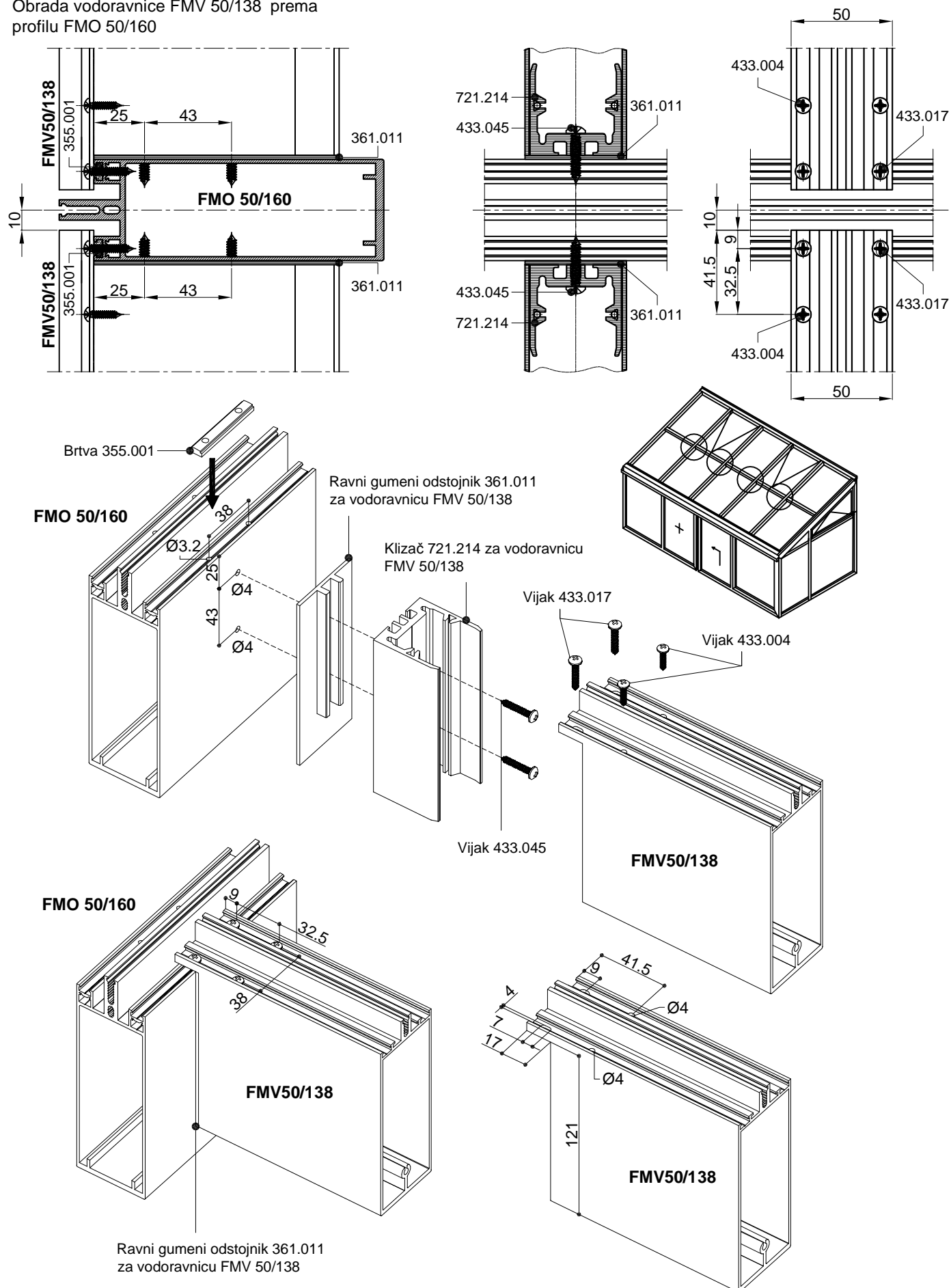
Obrada okomice prema F-VZ-009



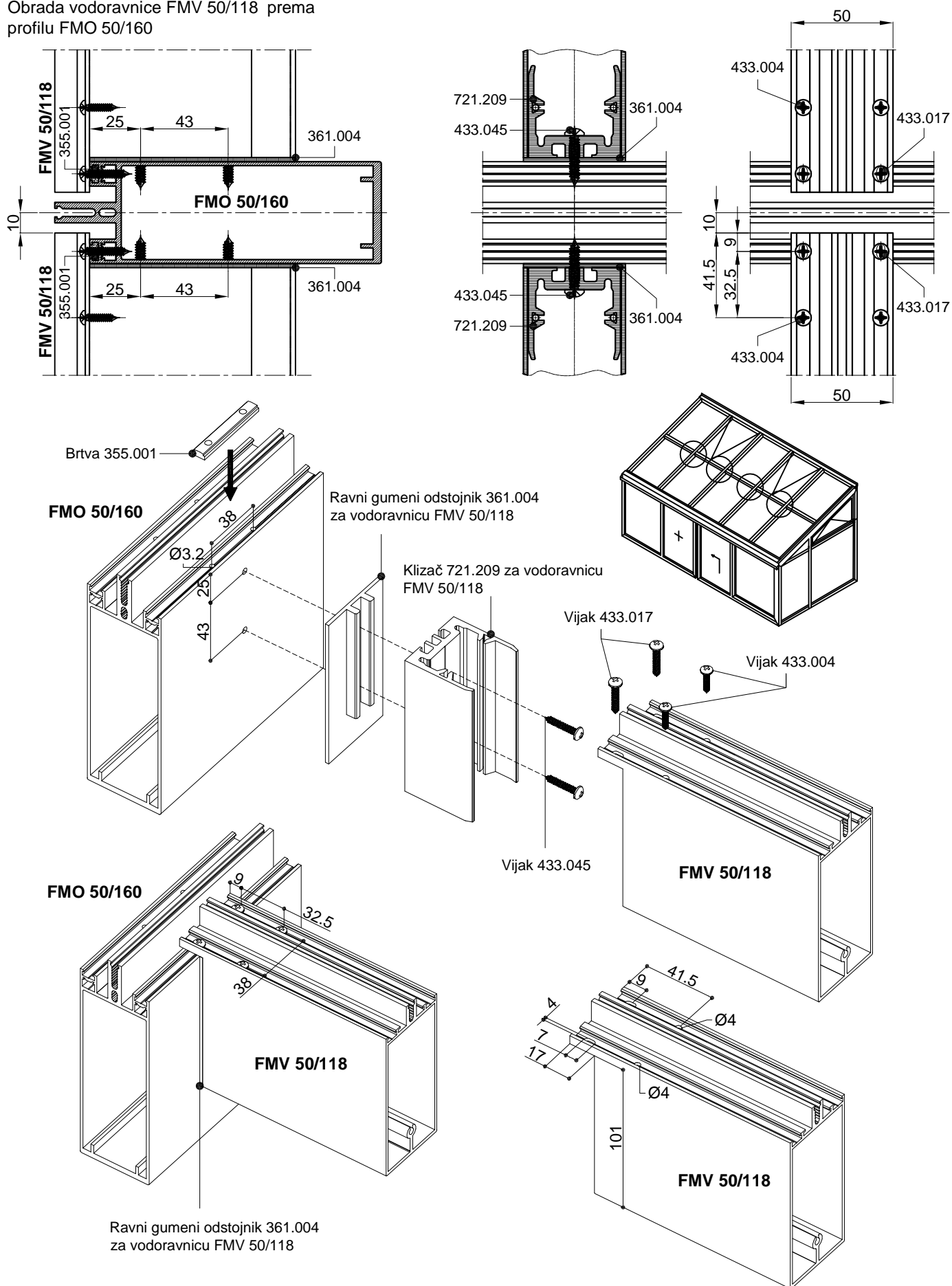
Obrada vodoravnice FMV 50/158 prema profilu FMO 50/160



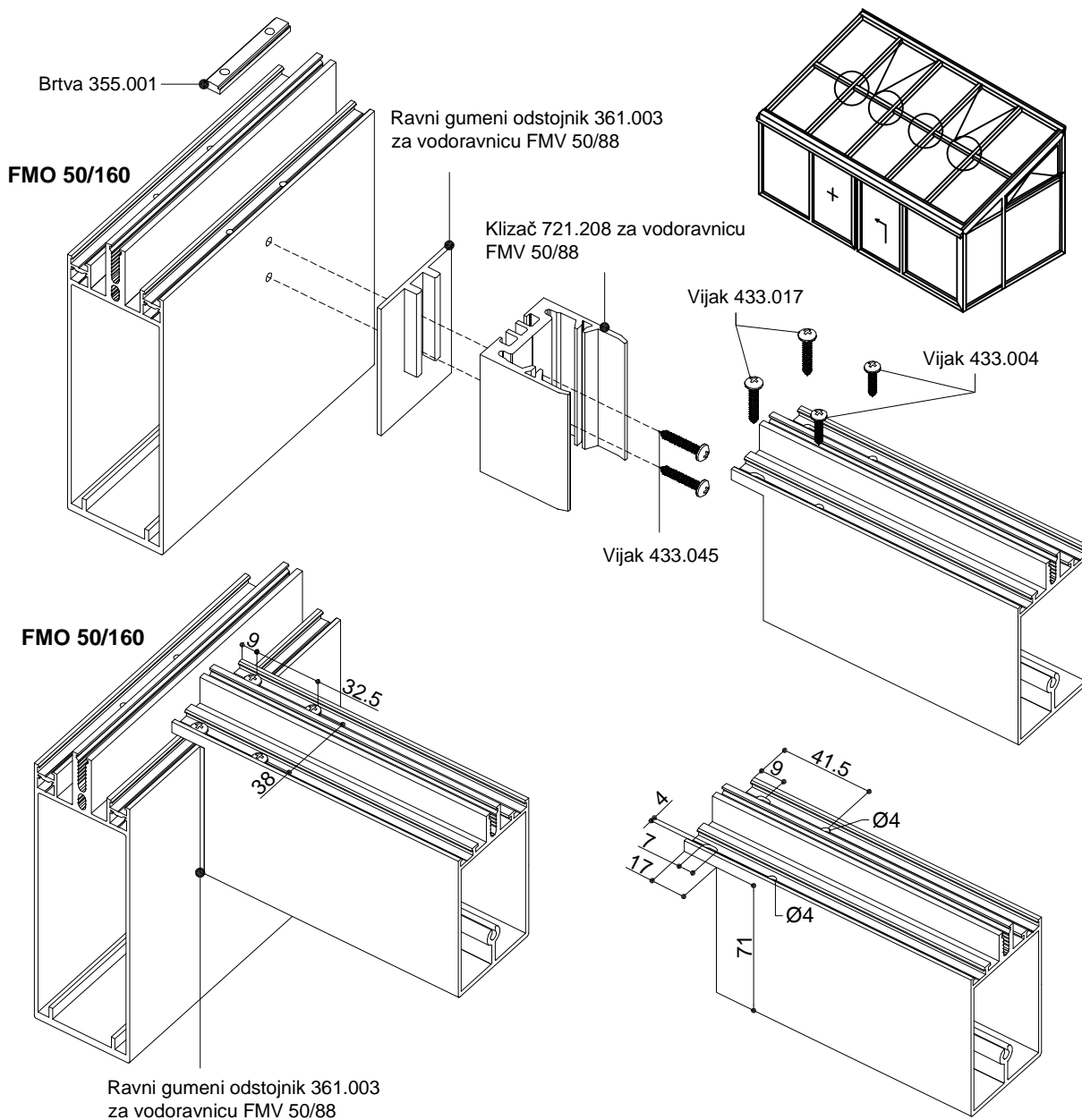
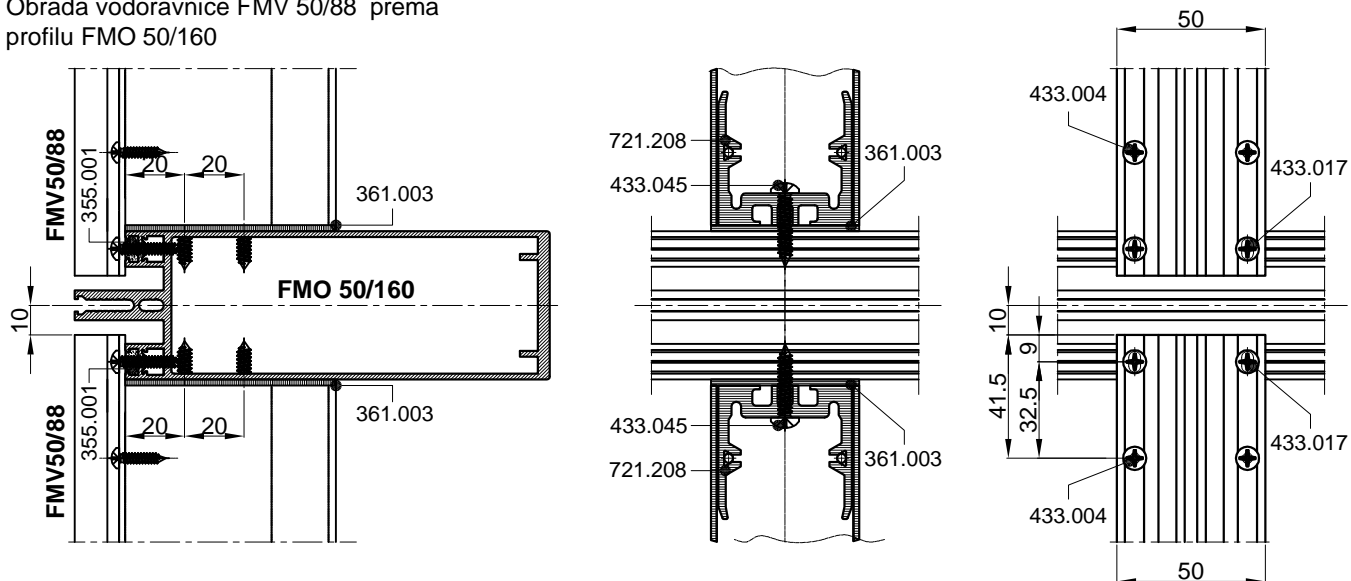
Obrada vodoravnice FMV 50/138 prema profilu FMO 50/160

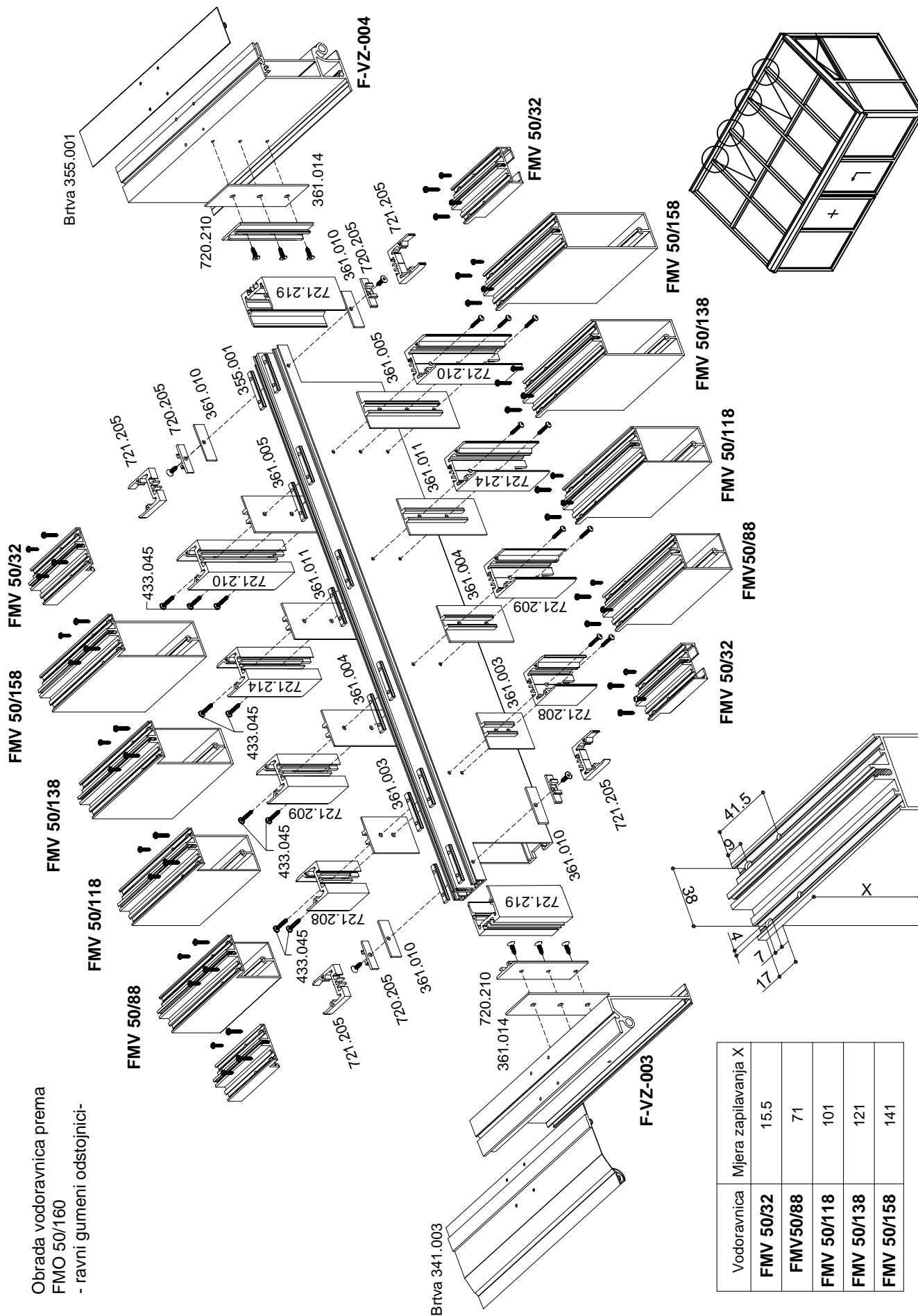


Obrada vodoravnice FMV 50/118 prema profilu FMO 50/160



Obrada vodoravnice FMV 50/88 prema profilu FMO 50/160

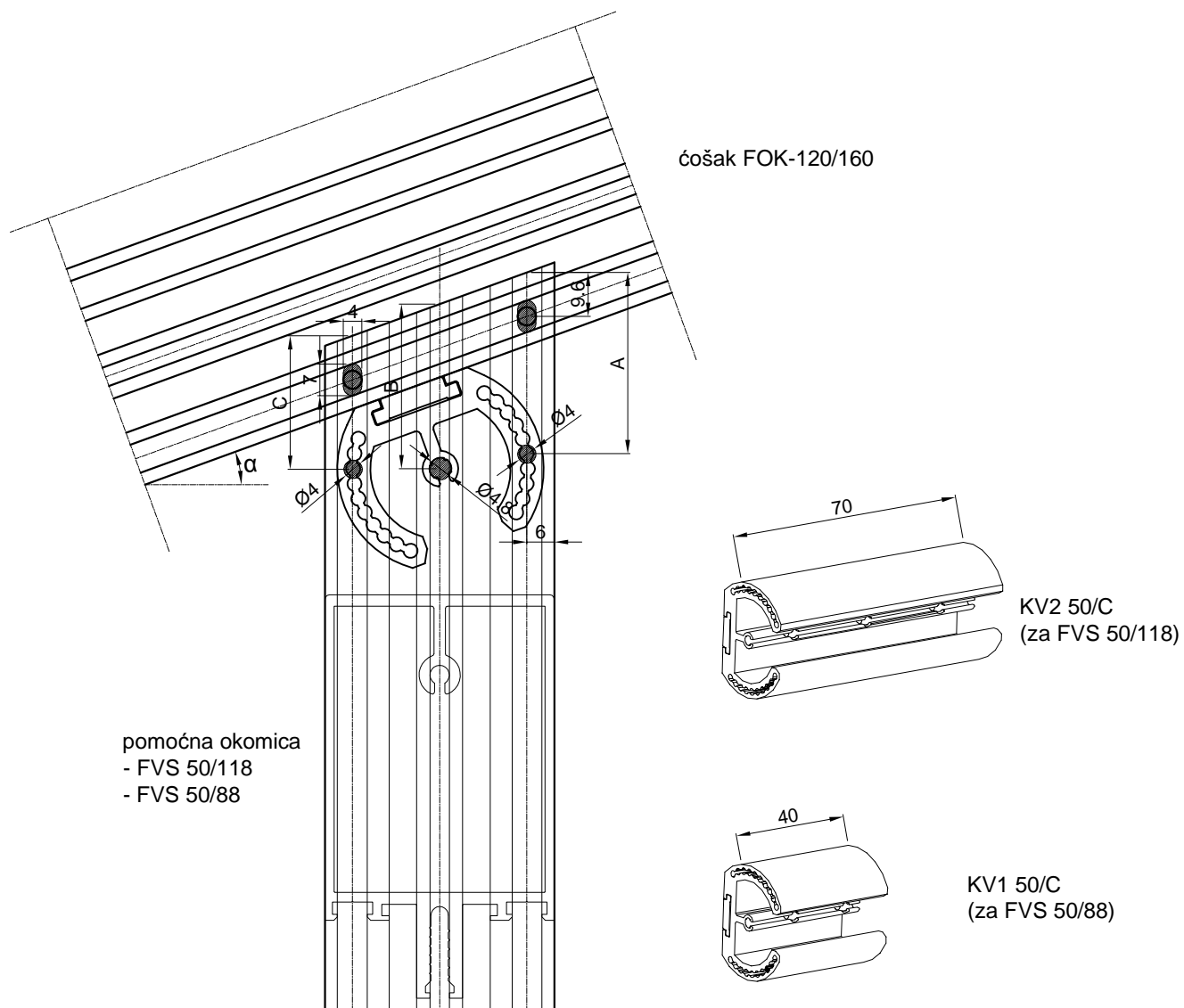




Obrada vodoravnica prema FMO 50/160 - ravni gumeni odstojnici-

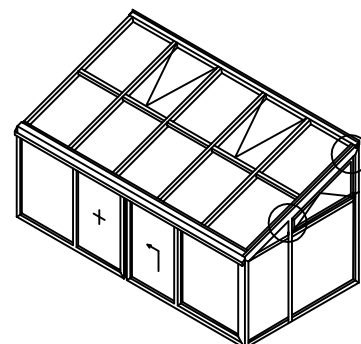
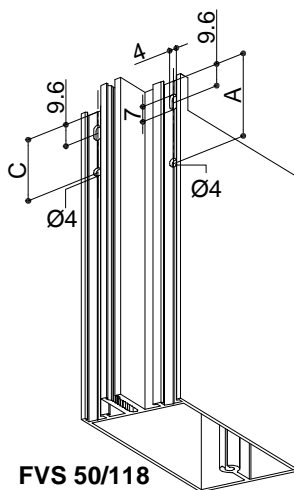
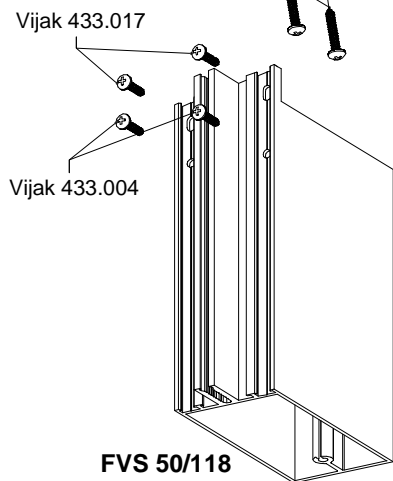
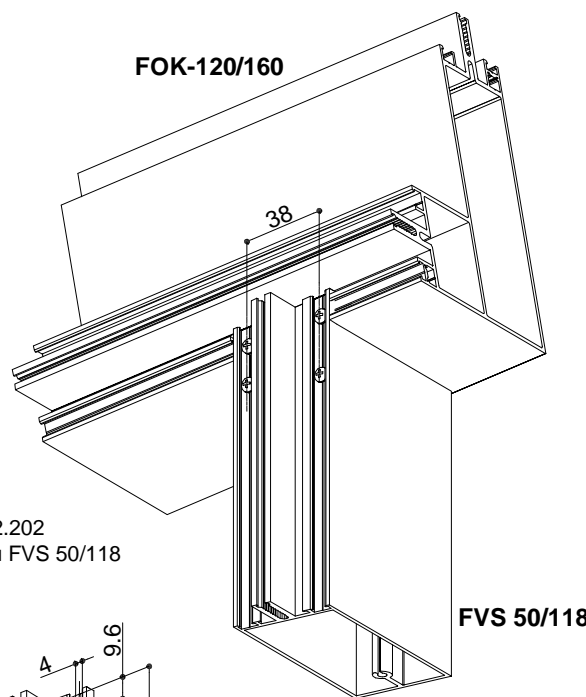
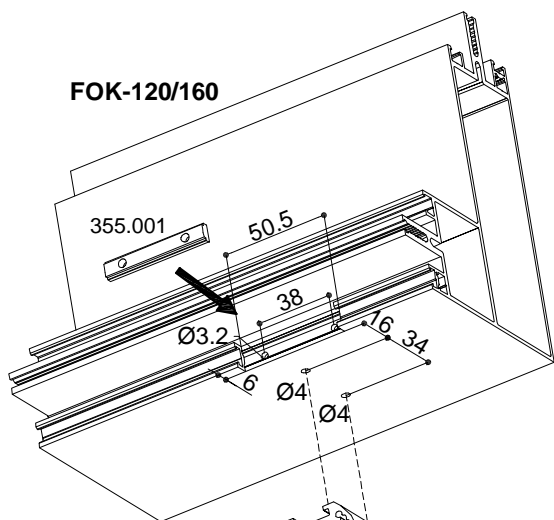
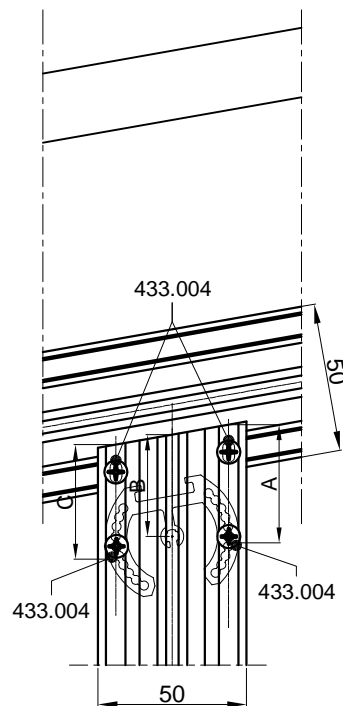
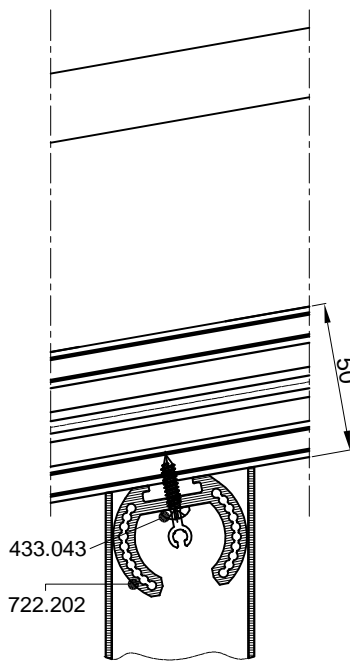
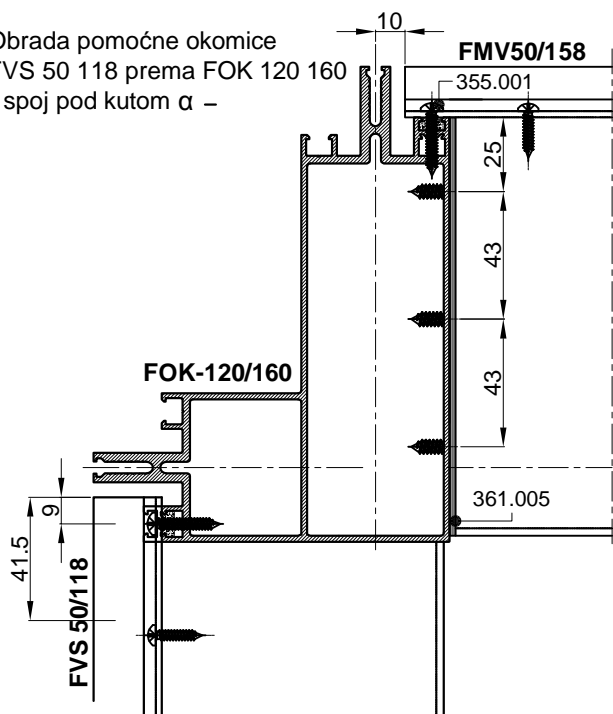
Vodoravnica	Mjera zapilavanja X
FMV 50/32	15.5
FMV50/88	71
FMV 50/118	101
FMV 50/138	121
FMV 50/158	141

SPOJNICA POD KUTEM ČOŠKA FOK 120/160 I POMOČNE OKOMICE

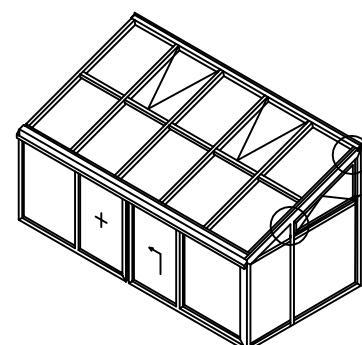
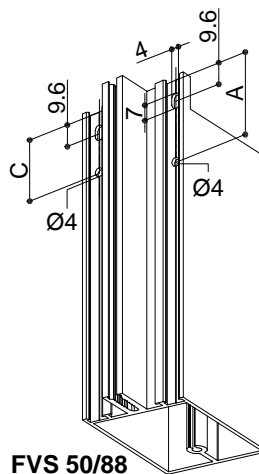
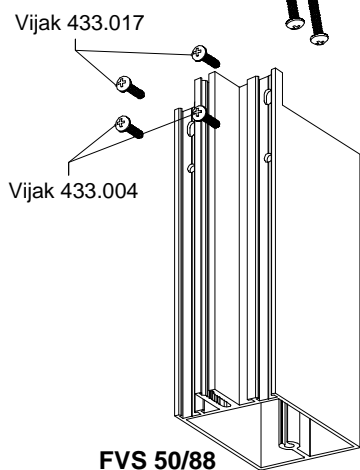
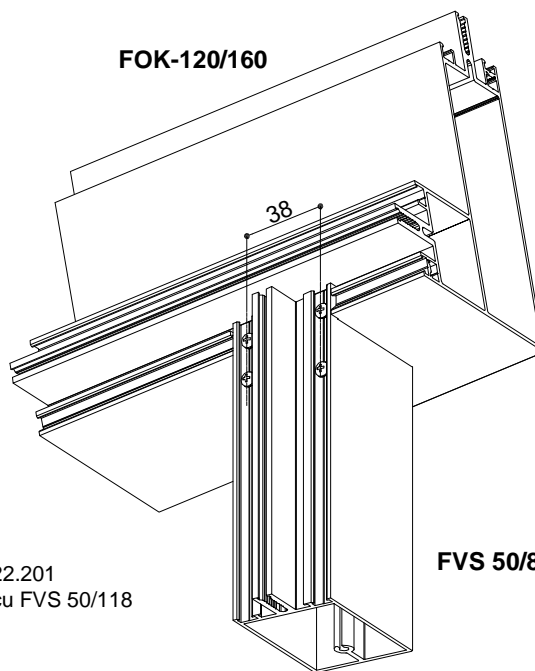
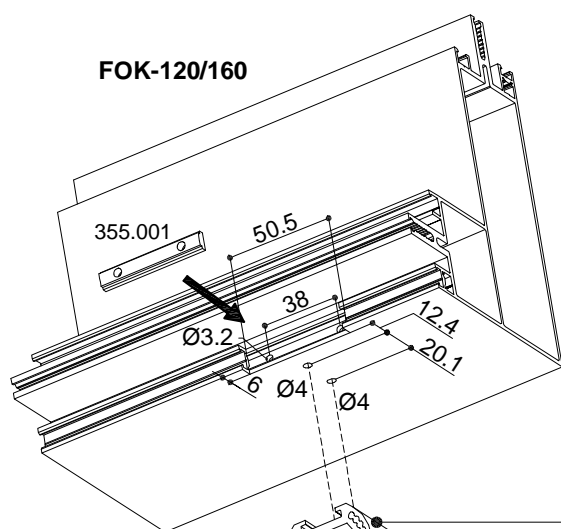
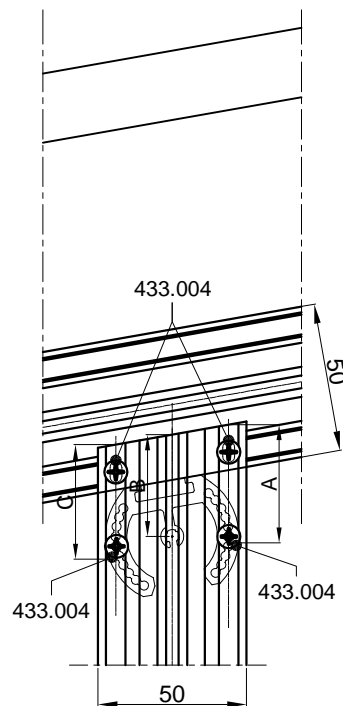
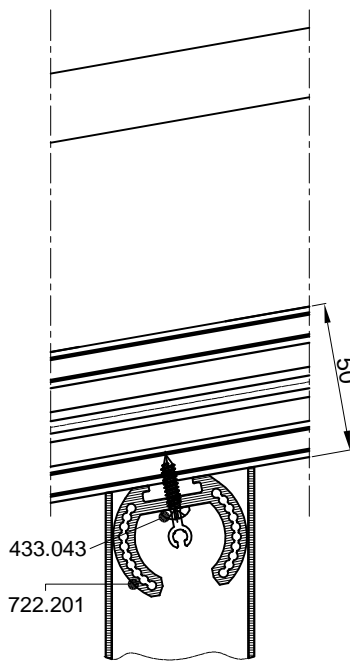
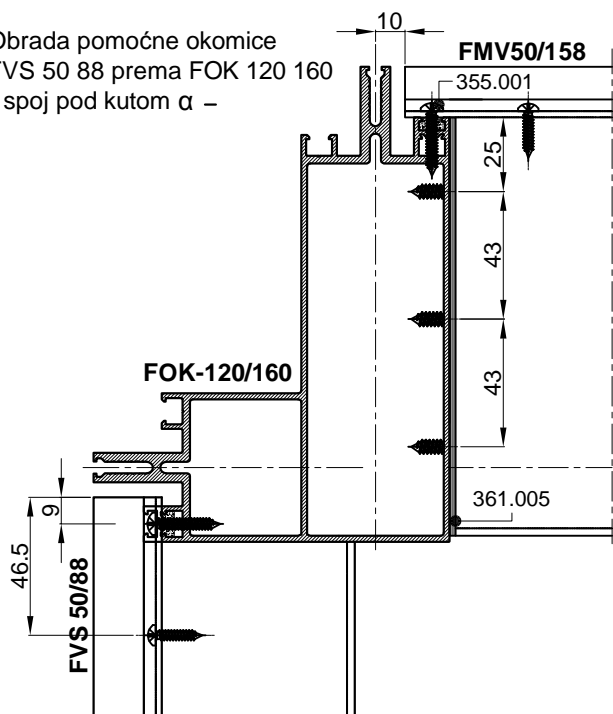


α°	A (mm)	B (mm)	C (mm)
10	37.7	34.3	27.8
15	38.5	35.0	28.2
20	39.5	36.0	29.1
25	44.5	37.3	30.2
30	50.0	39.0	28.0
35	52.9	41.2	29.6
40	60.0	44.1	28.3
45	68.5	47.8	30.5

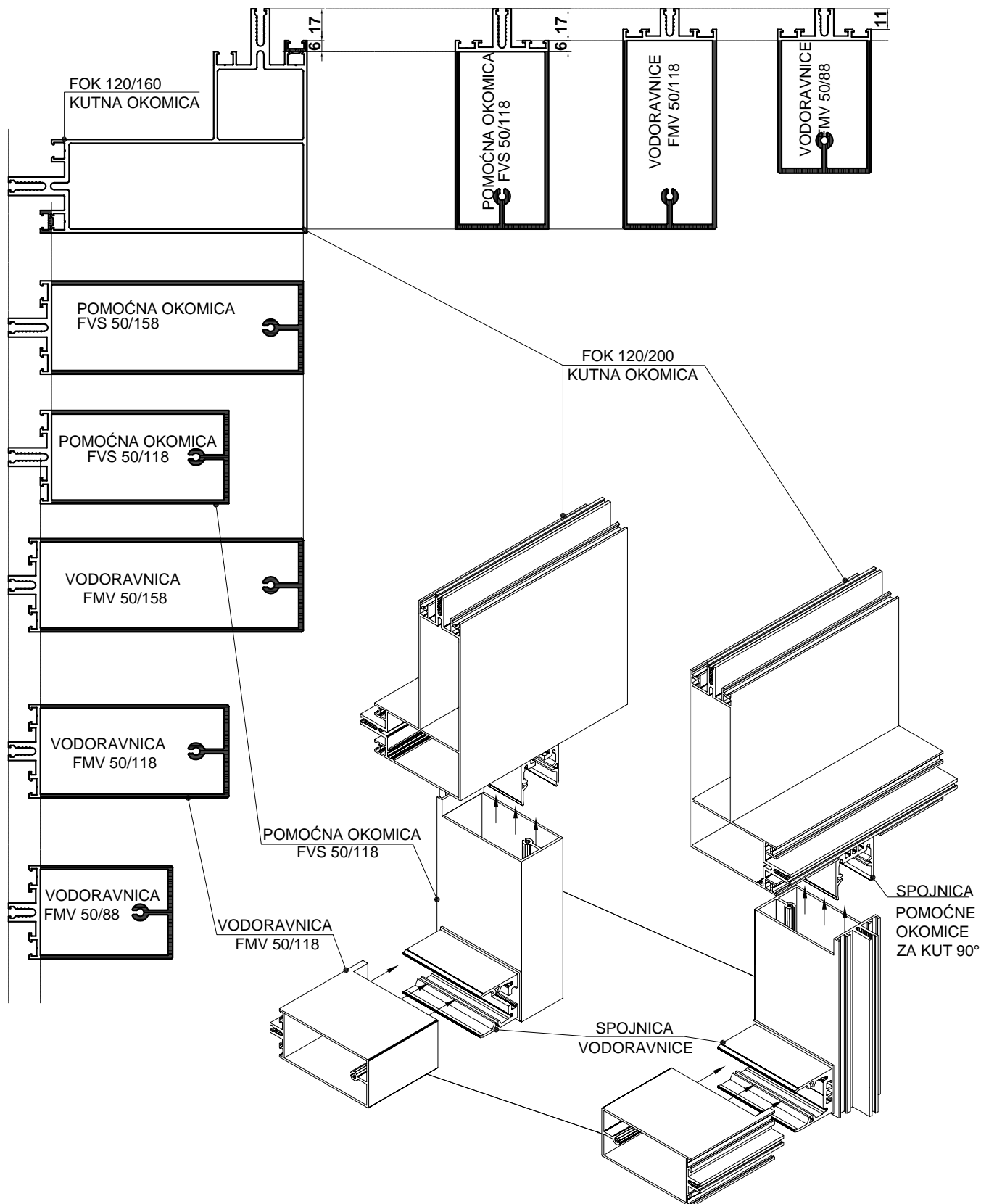
Obrada pomoćne okomice
 FVS 50 118 prema FOK 120 160
 - spoj pod kutom α -



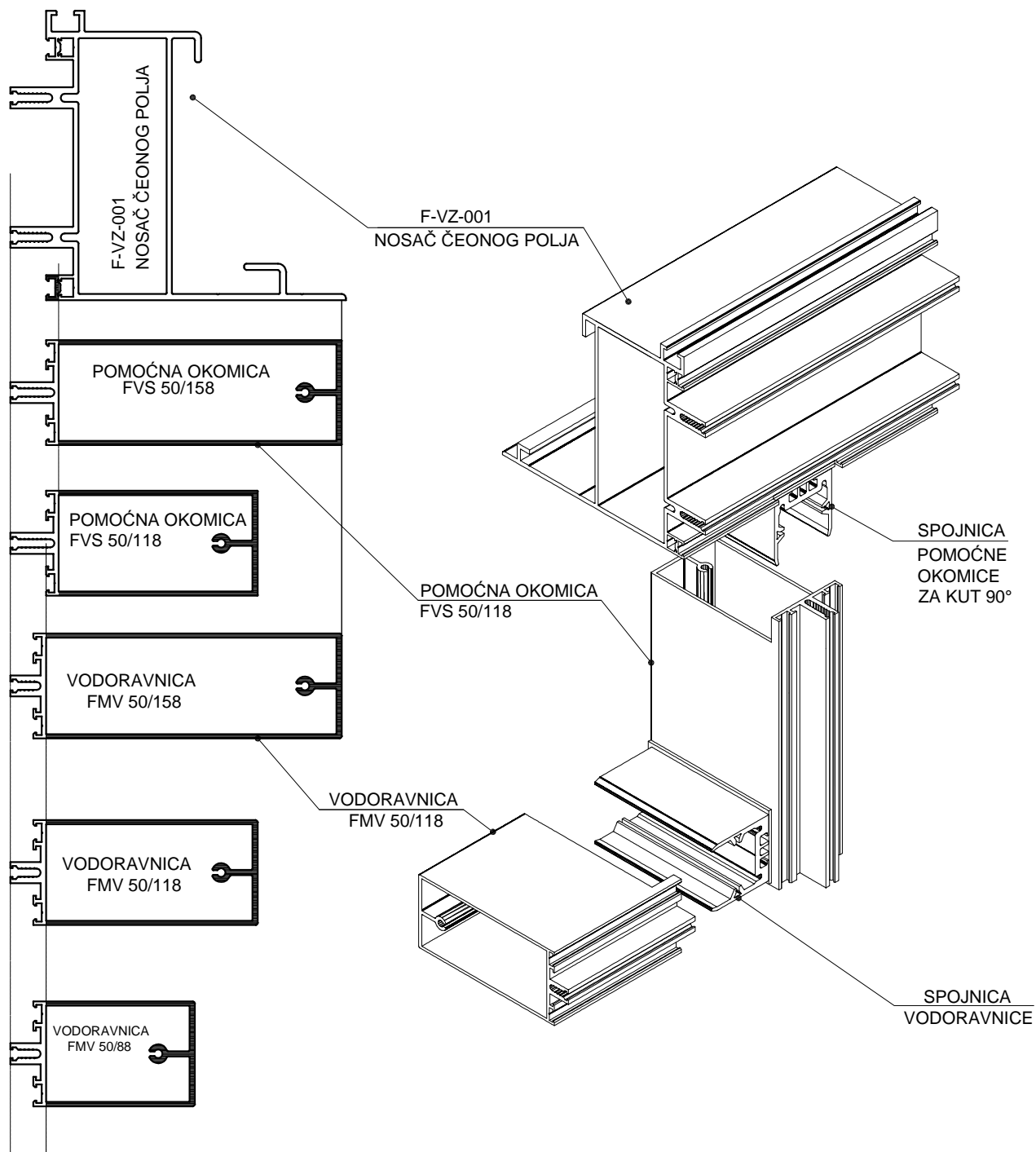
Obrada pomoćne okomice
 FVS 50 88 prema FOK 120 160
 - spoj pod kutom α -

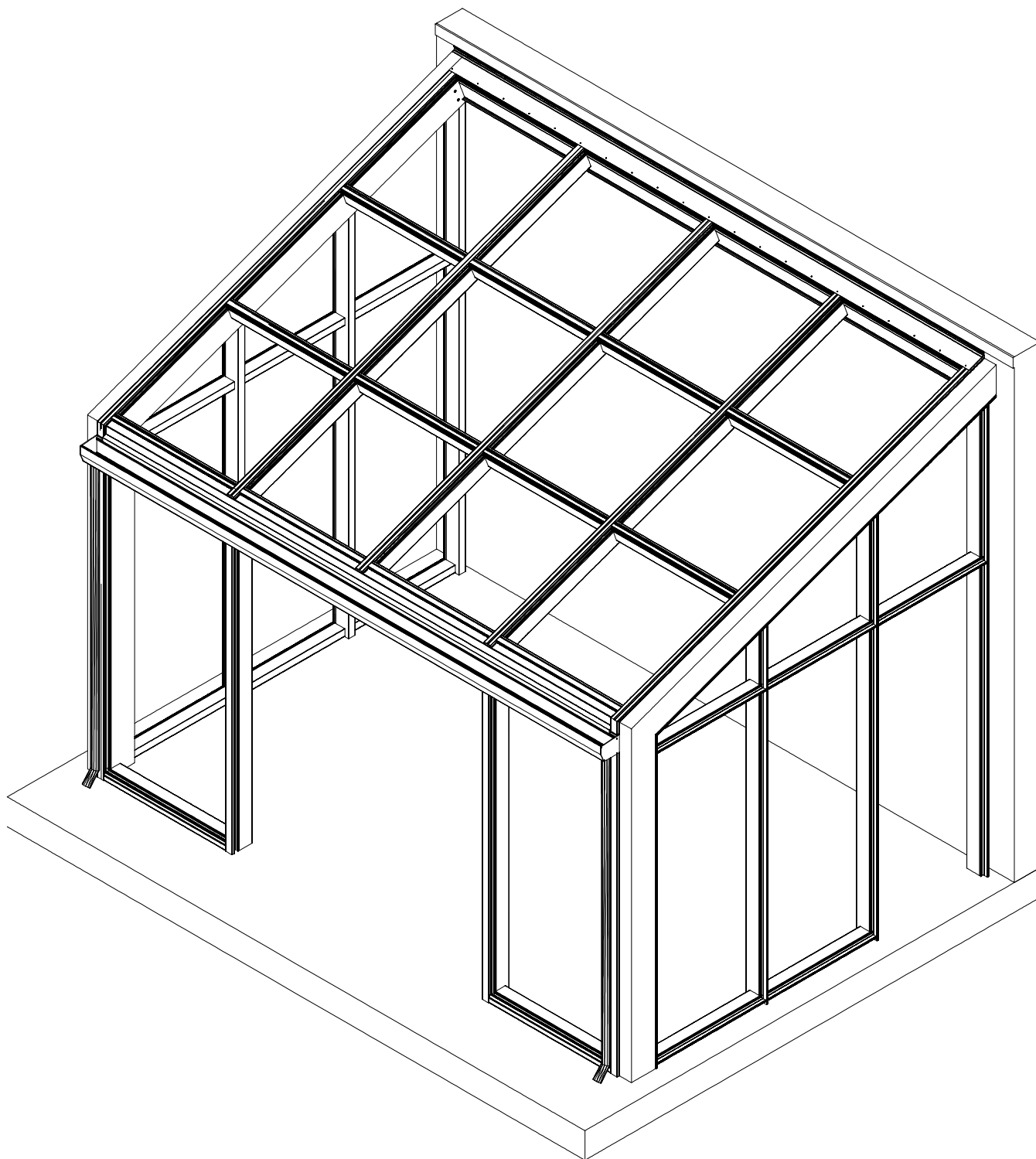


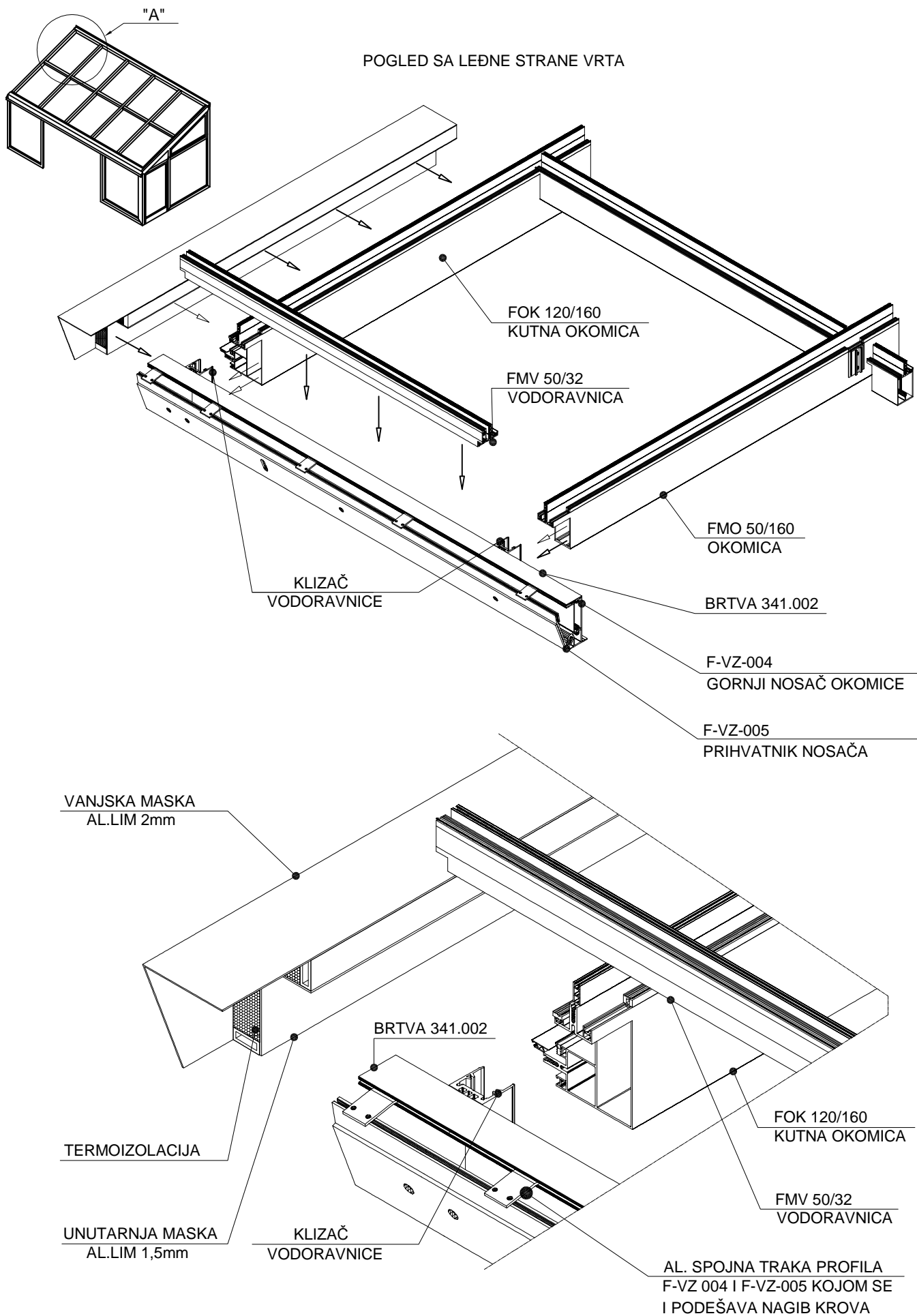
TRI NIVOVA OBRADE



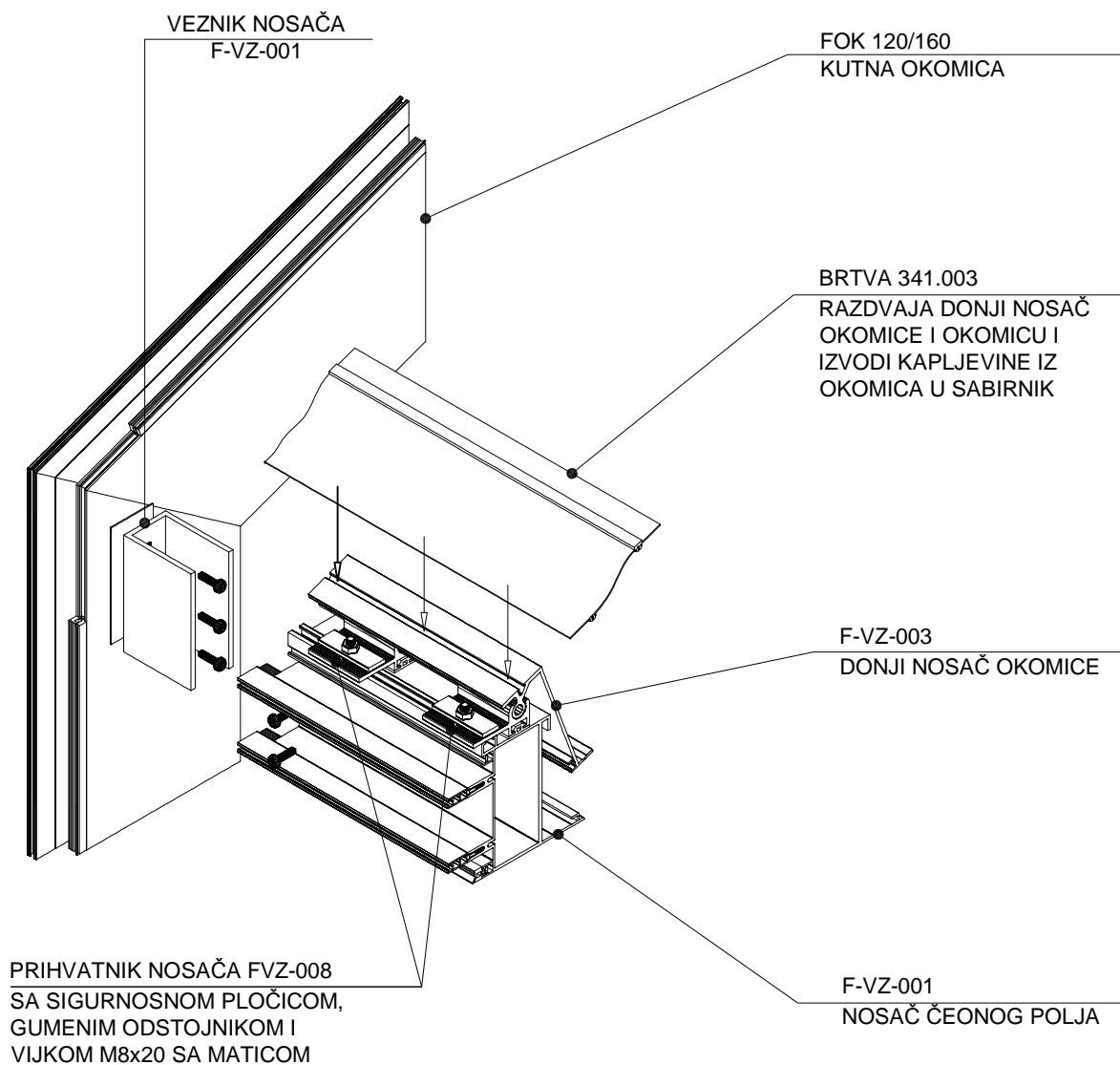
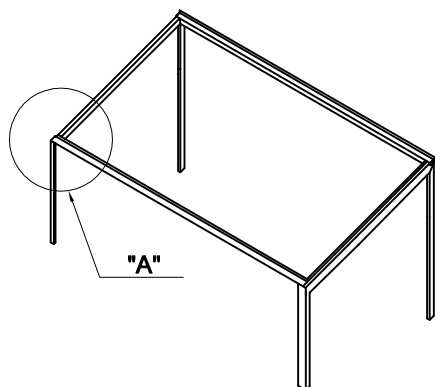
TRI NIVOVA OBRADE

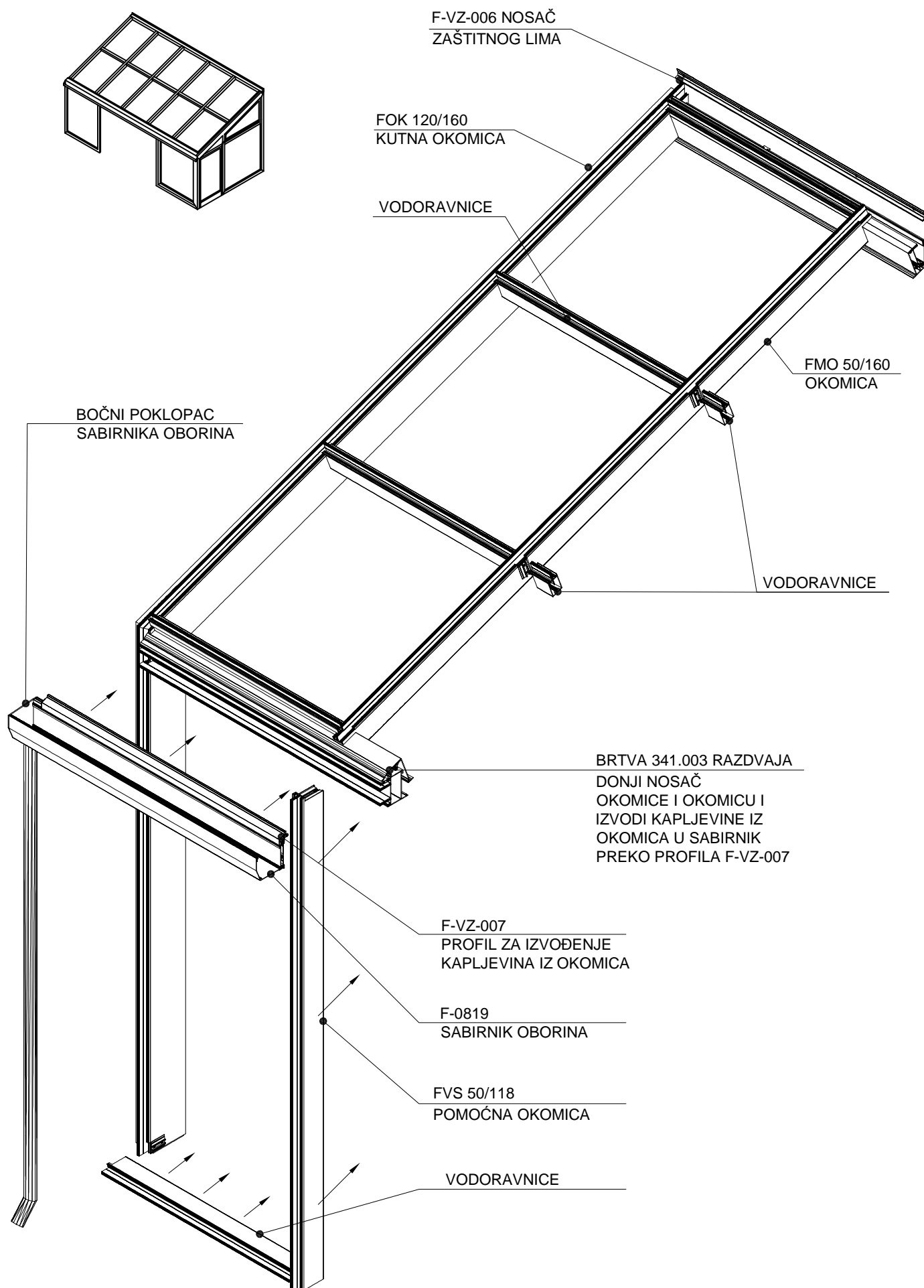






SPOJ NOSAČA ČEONOG POLJA
SA KUTNIM OKOMICOM





FEAL



Skenirajte QR kod i registrirajte se na partner.feal.ba

Scan the QR code and register on partner.feal.ba

ZIMSKI VRT

Ožujak 2024. / *March 2024*

FEAL d.o.o.
Trnska cesta 146
88220 Široki Brijeg
Bosna i Hercegovina
Tel. +387 39 704-269; 705-807; 705-636
Fax. +387 39 704-358
info@feal.ba
www.feal.ba