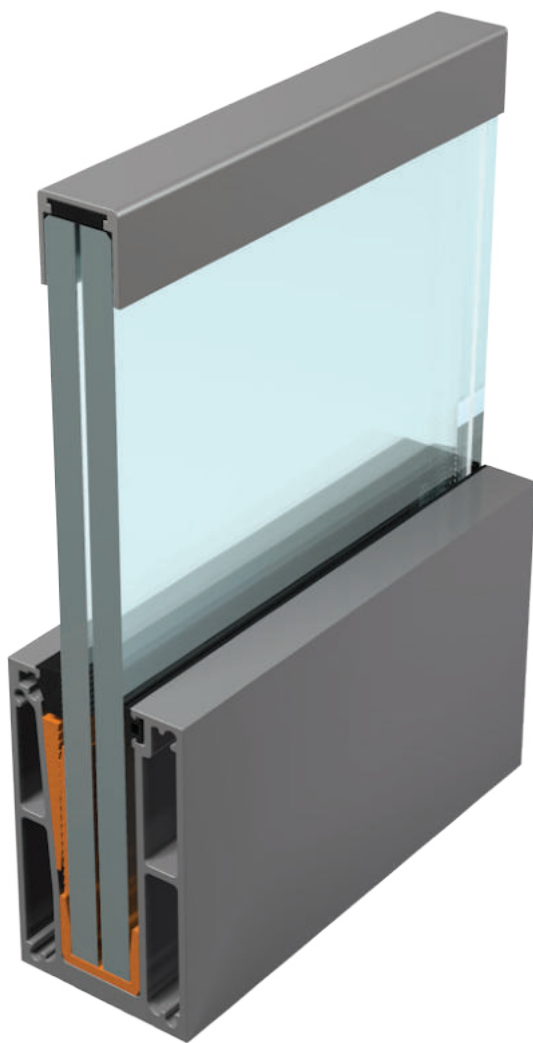


# FEAL



**OF 100**

ALUMINIJSKA OGRADA  
*ALUMINIUM FENCE*



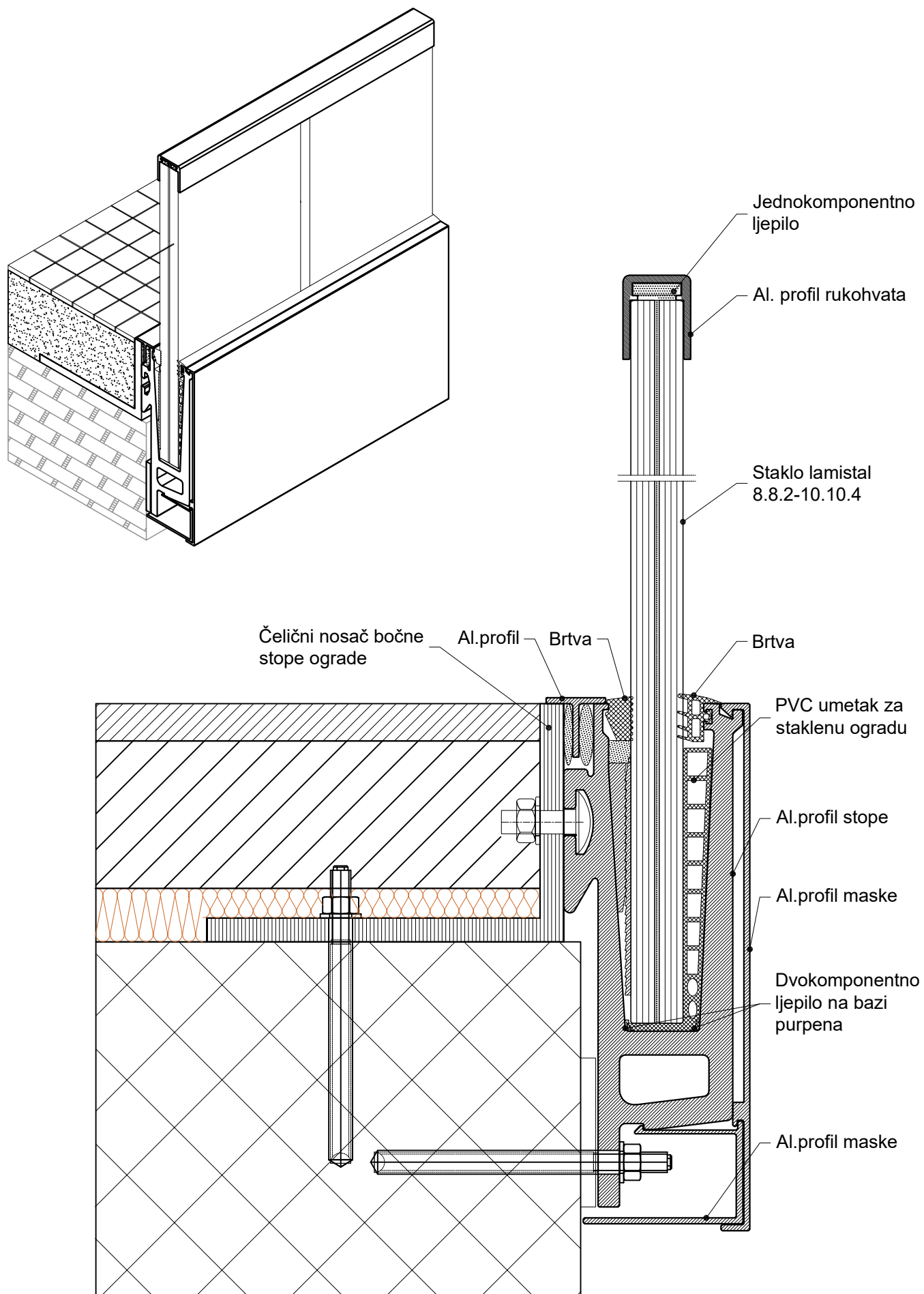
## SADRŽAJ - KAZALO

01	Značajke sistema	702.01.000
02	Ispitivanja i certifikati	702.02.000
03	Profili	702.03.000
04	Vezni elementi	702.04.000
05	PVC komponente	702.05.000
07	Brtvila	702.07.000
08	Dodatak	702.08.000
10	Presjeci	702.10.000
11	Obrada i montaža	702.11.000



# Značajke sistema





## OPIS SISTEMA OGRADA OF-100

Ogradni sistem OF-100 je namjenjen za izradu staklenih ograda bez vertikalnih aluminijskih profila, koji istovremeno nudi potpunu transparentnost i neprekidan pogled a pritom zadržava visok stupanj sigurnosti prema važećim europskim sigurnosnim standardima.

Široka ponuda profila omogućuje različite vrste ugradnje poput ugradnje na pod, ugradnje bočno na konstrukciju, kao i, koristeći minimalizirani profil, ugradnje na parapet.

Osnovna konstrukcija OF-100 se sastoji od horizontalnih aluminijskih profila u kontinuiranoj verziji ili u obliku stopa (dužine 150 mm ili 300 mm) specijalno dizajniranih za prihvat laminiranog sigurnosnog stakla različitih izvedbi (od 8.8.2 do 10.10.4).

Ogradni sistem OF-100 je namjenjen za ugradnju u različite vrste prostorija (balkoni, stubišta, terase, dvorane, gledališta i sl). što ga čini idealnim rješenjem za hotele, tržne centre, javne objekte te moderne rezidencijalne objekte.

Po želji je moguća i ugradnja rukohvata različitih oblika.

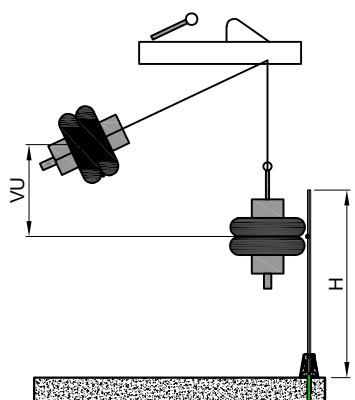
Zahvaljujući korištenju materijala koji su postojani u raznim vremenskim uvjetima OF-100 je otporan na vremenske i ostale utjecaje uključujući i uvjete u priobalnim područjima.

OF-100 odlikuje:

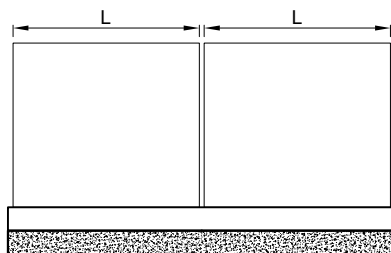
- Veoma brza i jednostavna instalacija (bez obrade stakla)
- Jednostavno održavanje
- Dugotrajnost i otpornost prema vremenskim utjecajima
- Posjedovanje certifikata prema normi EN 1991-1-1 za statičko i dinamičko opterećenje, što omogućava ugradnju sistema OF 100 u prostorijama kategorija: A, B, C1, C2, C3, C4, C5, i D prema Eurokodu 1.
- Inovativan sustav fiksiranja stakla pomoću PVC klinova unutar aluminijskog profila
- Široka paleta boja prema RAL karti zajedno s različitim vrstama eloksaže aluminijskih profila te imitacijama drveta ili kamena
- Mogućnost ugradnje LED trake ispod stakla što pruža jedinstveno osvjetljenje ogradnog sistema



# Ispitivanja i certifikati



Otpornost na udar-Pendl test  
prema normi :ONORM B 3716-3



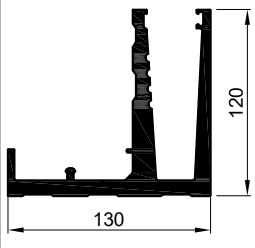
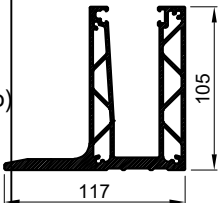
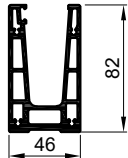
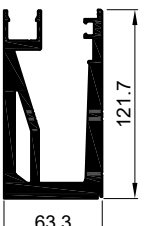
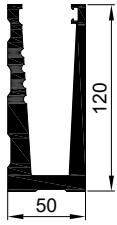
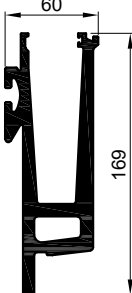
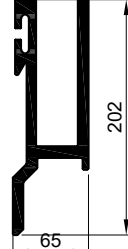
Kategorija prostorije	Visina Udara
A i B1	450 mm
A;B1;B2;C1;C2;C3;C4; D i E	700 mm
A;B1;B2;C1;C2;C3;C4;C5; D i E	900 mm

VU - Visine udara

H - Visina testirane ograde

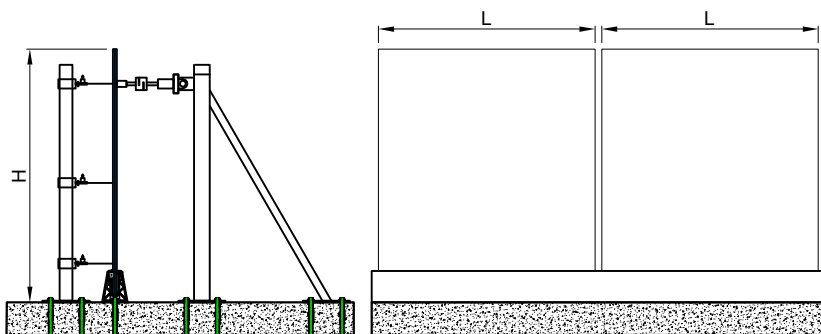
L - Širina testirane ograde

Oznaka Profila	Crtež Profila	LxH	Ispitni institut	Dinamičko opterećenje-Pendl Kategorija uporabe
F-1134 (stope)		1400x1100 staklo 8.8.2	LSL München	A, B1, B2, C1, C2, C3 C4, I D (VU=700mm)
		sportske prostorije , plesne dvorane , gimnastičke dvorane,robne kuće, trgovine na veliko ...		
NP-4729 (kontinuirano)		2400x1230 staklo 10.10.2	GBD Bregenz	A, B1, B2, C1, C2, C3, C4, I D (VU=700mm)
		sportske prostorije , plesne dvorane , gimnastičke dvorane,robne kuće, trgovine na veliko,		
F-1583 (kontinuirano)		2400x700 staklo 8.8.2	GBD Bregenz	A, B1, B2, C1, C2, C3, C4, C5, I D (VU=900mm)
		2400x1000 staklo 8.8.2	GBD Bregenz	A, B1, B2, C1, C2, C3, C4, C5, I D (VU=900mm)
		≥500x(500-1400)staklo 10.10.2	LSL München	
		sportske prostorije , plesne dvorane , gimnastičke dvorane,robne kuće, trgovine na veliko , prostorije za veliko okupljane ljudi, koncertne dvorane...		
F-1826 (kontinuirano)		2400x1100 staklo 8.8.2	GBD Bregenz	A, B1, B2, C1, C2, C3, C4, C5, I D (VU=900mm)
		sportske prostorije , plesne dvorane , gimnastičke dvorane,robne kuće, trgovine na veliko , prostorije za veliko okupljane ljudi, koncertne dvorane...		
F-1829 (kontinuirano)		2400x1100 staklo 8.8.2	GBD Bregenz	A, B1, B2, C1, C2, C3, C4, C5, I D (VU=900mm)
		sportske prostorije , plesne dvorane , gimnastičke dvorane,robne kuće, trgovine na veliko , prostorije za veliko okupljane ljudi, koncertne dvorane...		

Oznaka Profila	Crtež Profila	Staklo (LxH)	Ispitni institut	Dinamičko opterećenje-Pendl Kategorija uporabe
F-1453 (kontinuirano)		2400x1100 staklo 8.8.4	GBD Bregenz	A, B1, B2, C1, C2, C3, C4, C5, I D (VU=900mm)
		sportske prostorije , plesne dvorane , gimnastičke dvorane,robne kuće, trgovine na veliko , prostorije za veliko okupljane ljudi, koncertne dvorane...		
F-1835 (kontinuirano)		2400x1100 staklo 8.8.2	GBD Bregenz	A, B1, B2, C1, C2, C3, C4, C5, I D (VU=900mm)
		sportske prostorije , plesne dvorane , gimnastičke dvorane,robne kuće, trgovine na veliko , prostorije za veliko okupljane ljudi, koncertne dvorane...		
F-1733 (kontinuirano)		2400x800 staklo 8.8.2	GBD Bregenz	A, B1, B2, C1, C2, C3, C4, C5, I D (VU=900mm)
		sportske prostorije , plesne dvorane , gimnastičke dvorane,robne kuće, trgovine na veliko , prostorije za veliko okupljane ljudi, koncertne dvorane...		
F-1577 (stope)		2400x1100 staklo 8.8.2	GBD Bregenz	A, B1, B2, C1, C2, C3, C4, I D (VU=700mm)
		sportske prostorije , plesne dvorane , gimnastičke dvorane,robne kuće, trgovine na veliko,		
F-1343 (kontinuirano)		2400x1130 staklo 8.8.2	GBD Bregenz	A, B1, B2, C1, C2, C3, C4, C5, I D (VU=900mm)
		sportske prostorije , plesne dvorane , gimnastičke dvorane,robne kuće, trgovine na veliko , prostorije za veliko okupljane ljudi, koncertne dvorane...		
F-1630 (kontinuirano)		2400x1110 staklo 8.8.2	GBD Bregenz	A, B1, B2, C1, C2, C3, C4, C5, I D (VU=900mm)
		≥500x(500-1400)staklo 8.8.2	LSL München	
		sportske prostorije , plesne dvorane , gimnastičke dvorane,robne kuće, trgovine na veliko , prostorije za veliko okupljane ljudi, koncertne dvorane...		
NP-1805 (stope)		2400x1100 staklo 10.10.2	GBD Bregenz	A, B1, B2, C1, C2, C3, C4, I D (VU=700mm)
		≥500x(500-1400)staklo 10.10.2	LSL München	
		sportske prostorije , plesne dvorane , gimnastičke dvorane,robne kuće, trgovine na veliko,		

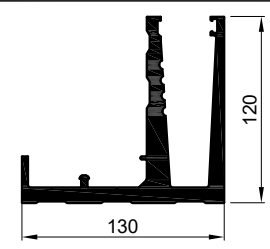
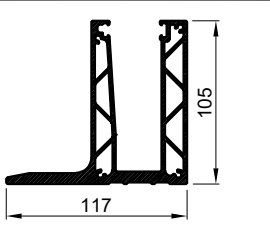
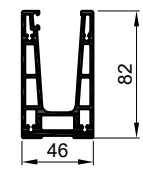
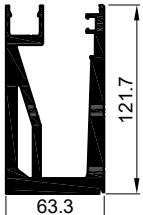
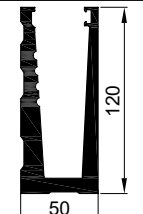
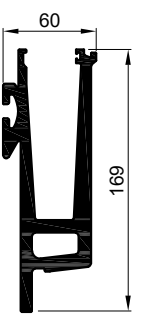
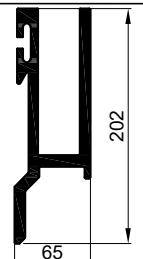


### Horizontalno statičko opterećenje



Kategorija prostorije	(EN 1991-1-1)
A i B1	0.5 kN/m
A;B1;B2;C1;C2;C3;C4; D i E	1.0 kN/m
A;B1;B2;C1;C2;C3;C4;C5; D i E	3 kN/m

Oznaka Profila	Crtež Profila	(LxH)	Ispitni institut	Horizontalno statičko opterećenje Kategorija uporabe	Testirano horiz. statičko opterećenje
F-1134 (stope)		2400x1100mm staklo 8.8.2	IGH Zagreb	A, B1, B2, C1, C2, C3, C4, I D (1,0 kN/m)	1,72kN/m
		2400x1200mm staklo 10.10.2	IGH Zagreb	A, B1, B2, C1, C2, C3, C4, I D (1,5 kN/m)	3,4kN/m
sportske prostorije , plesne dvorane , gimnastičke dvorane,robne kuće, trgovine na veliko ...					
NP-4729 (kontinuirano)		2400x1100mm staklo 8.8.2	IGH Zagreb	A, B1, B2, C1, C2, C3, C4, I D (1,64 kN/m)	2,83kN/m
		2400x1150mm staklo 8.8.4	IGH Zagreb	A, B1, B2, C1, C2, C3, C4, I D (1,13 kN/m)	1,93kN/m
		3000x1150mm staklo 10.10.4	IGH Zagreb	A, B1, B2, C1, C2, C3, C4, I D (1,71 kN/m)	2,94kN/m
sportske prostorije , plesne dvorane , gimnastičke dvorane,robne kuće, trgovine na veliko ...					
F-1583 (kontinuirano)		3000x700mm staklo 10.10.4	IGH Zagreb	A, B1, B2, C1, C2, C3, C4, I D (1,515 kN/m)	2.61kN/m
		2400x700mm staklo 8.8.2	IGH Zagreb	A, B1, B2, C1, C2, C3, C4, I D (2.4 kN/m)	4.12kN/m
sportske prostorije , plesne dvorane , gimnastičke dvorane,robne kuće, trgovine na veliko ...					
F-1826 (kontinuirano)		2400x700mm staklo 8.8.2	IGH Zagreb	A, B1, B2, C1, C2, C3, C4, I D (2,144 kN/m)	3.698kN/m
		2400x1100mm staklo 8.8.2	IGH Zagreb	A, B1, B2, C1, C2, C3, C4, I D (1,241 kN/m)	2.14kN/m
sportske prostorije , plesne dvorane , gimnastičke dvorane,robne kuće, trgovine na veliko ...					
F-1829 (kontinuirano)		3000x1100mm staklo 10.10.2	IGH Zagreb	A, B1, B2, C1, C2, C3, C4, I D (1,718 kN/m)	2.9636kN/m
sportske prostorije , plesne dvorane , gimnastičke dvorane,robne kuće, trgovine na veliko ...					

Oznaka Profila	Crtež Profila	(LxH)	Ispitni institut	Horizontalno statičko opterećenje Kategorija uporabe	Testirano horiz. statičko opterećenje
F-1453 (kontinuirano)		3000x1320mm staklo 10.10.4	IGH Hrvatska	A, B1, B2, C1, C2, C3, C4, I D (1,51 kN/m)	2,6 kN/m
		2400x1100mm staklo 8.8.2	IGH Hrvatska	A, B1, B2, C1, C2, C3, C4, I D (1,59 kN/m)	2,71 kN/m
		sportske prostorije , plesne dvorane , gimnastičke dvorane,robne kuće, trgovine na veliko ...			
F-1835 (kontinuirano)		2400x700mm staklo 8.8.2	IGH Zagreb	A, B1, B2, C1, C2, C3, C4, I D (1,3271 kN/m)	2.2893kN/m
		2400x1100mm staklo 10.10.2	IGH Zagreb	A, B1, B2, C1, C2, C3, C4, I D (1,1882 kN/m)	2.0496kN/m
F-1733 (kontinuirano)		2400x800mm staklo 8.8.2	IGH Zagreb	A, B1, B2, C1, C2, C3, C4, I D (1,0kN/m)	1,73kN/m
		sportske prostorije , plesne dvorane , gimnastičke dvorane,robne kuće, trgovine na veliko ...			
F-1577 (stope)		3000x1150mm staklo 10.10.4	IGH Zagreb	A, B1(0,77kN/m)	1.33kN/m
		stambene prostorije, uredske prostorije...			
F-1343 (kontinuirano)		3000x1150mm staklo 10.10.4	IGH Zagreb	A, B1, B2, C1, C2, C3, C4, I D (1,0kN/m)	1,72 kN/m
		sportske prostorije , plesne dvorane , gimnastičke dvorane,robne kuće, trgovine na veliko , prostorije za veliko okupljane ljudi, koncertne dvorane...			
F-1630 (kontinuirano)		3000x1140mm staklo 8.8.4	IGH Zagreb	A, B1 (0,88kN/m)	1,58kN/m
		stambene prostorije, uredske prostorije...			
		3000x1140mm staklo 10.10.4	IGH Zagreb	A, B1, B2, C1, C2, C3, C4, I D (2,38 kN/m)	4,1kN/m
		750x1200mm staklo (10.10.4)(8.8.4)	GBD Bregnez	A, B1, B2, C1, C2, C3, C4, I D (1,0 kN/m)	1kN/m
		sportske prostorije , plesne dvorane , gimnastičke dvorane,robne kuće, trgovine na veliko , prostorije za veliko okupljane ljudi, koncertne dvorane...			
NP-1805 (stope)		1500x1200mm staklo 10.10.4	IGH Zagreb	A, B1, B2, C1, C2, C3, C4, I D (0,848 kN/m)	1,45kN/m
		stambene prostorije, uredske prostorije...			

## Tablični prikaz kategorija prostorija i odgovarajuće visine udara pri testiranju

Kategorija prostorije u zgradama EN 1991-1-1		Tablica 4.
Kategorija	Upotreba	Primjer
A	stambene prostorije	sobe u stambenim kućama i zgradama; sobe i odjeli u bolnicama; sobe u hotelima i pensionima; kuhinje i kupaonice
B	uredske prostorije	
C	prostorije gdje se mogu okupljati ljudi (osim prostorija određenih u kategorijama A, B, D i E)	<p>C1: prostorije sa stolovima i slično, npr. u školama, kavanama, restoranima, blagavaonicama, knjižnicama, recepcijama.</p> <p>C2: prostorije s nepomičnim stolicama, npr. u crkvama, kazalištima, kinima, sobe za sastanke, dvorane za predavanje, čekaonice i slično.</p> <p>C3: prostorije bez prepreka za kretanje ljudi, npr. u muzejima, izložbenim prostorima itd. te pristupi u javnim i administrativnim zgradama, hotelima i sl.</p> <p>C4: sportske prostorije i prostori za igru, npr. plesne dvorane, gimnastičke dvorane, pozornice i sl.</p> <p>C5: prostorije za velika okupljanja ljudi, npr. u zgradama za javne priredbe, kao što su koncertne dvorane, sportske dvorane, uključujući gledališta, terase, prilaze itd.</p>
D	prodajne prostorije	D1: prostorije u trgovinama D2: prostorije u robnim kućama i trgovinama naveliko, papirnicama i knjižarama itd.
E	prostorije s mogućnosti gomilanja robe i stvari i prilazi	skladišta, uključujući i knjižnice.

Visine udara (ON B 3716-3 2015)		Tablica 3.
Kategorija prostorije	Grupa ostakljenja 1	
	1.1 Staklene pregrade	
	1.2 Staklene ograde	
	1.3 Francuski balkon	
A i B1	450 mm	
A; B1; B2; C1; C2; C3; C4; D i E	700 mm	
A; B1; B2; C1; C2; C3; C4; C5; D i E	900 mm	

Tablični prikaz linearnog toplinskog rastezanja ogradnih stopa uslije promjene temperature  $\Delta T$ 

Dužina al. profila L(m)	Razlika temperatura $\Delta T$			
	40°C	50°C	60°C	70°C
3 m	3mm	3,6mm	4,3mm	5,0mm
4 m	3,8mm	4,8mm	5,8mm	6,7mm
5 m	4,8mm	6mm	7,8mm	8,4mm
6 m	5,8mm	7,2mm	8,6mm	10,1mm

Vrijedi samo za vanjske ogradne stope koje su izložene atmosferilijima:

- sunce
- zrak
- voda
- led ..

Općenita formula za izračun linearnog toplinskog rastezanja

$$l = \frac{2,4 \times L(m) \times \Delta T}{100} = (\dots) \text{mm}$$

Primjer.:

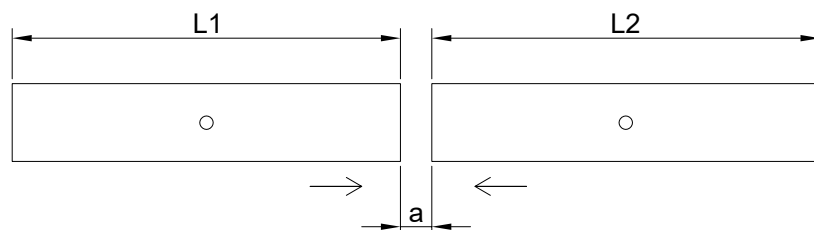
Duljina stope od L (m) uslijed promjene temperature od  $\Delta T$  70 °C iznosi

$$l = \frac{2,4 \times L(m) \times \Delta T}{100}$$

$$l = \frac{2,4 \times L1 (m) \times 70^\circ\text{C}}{100} = X (\text{mm}) \quad \text{- istežanje stope L1}$$

$$l = \frac{2,4 \times L2 (m) \times 70^\circ\text{C}}{100} = Y (\text{mm}) \quad \text{- istežanje stope L2}$$

$$a = \frac{X+Y}{2}$$



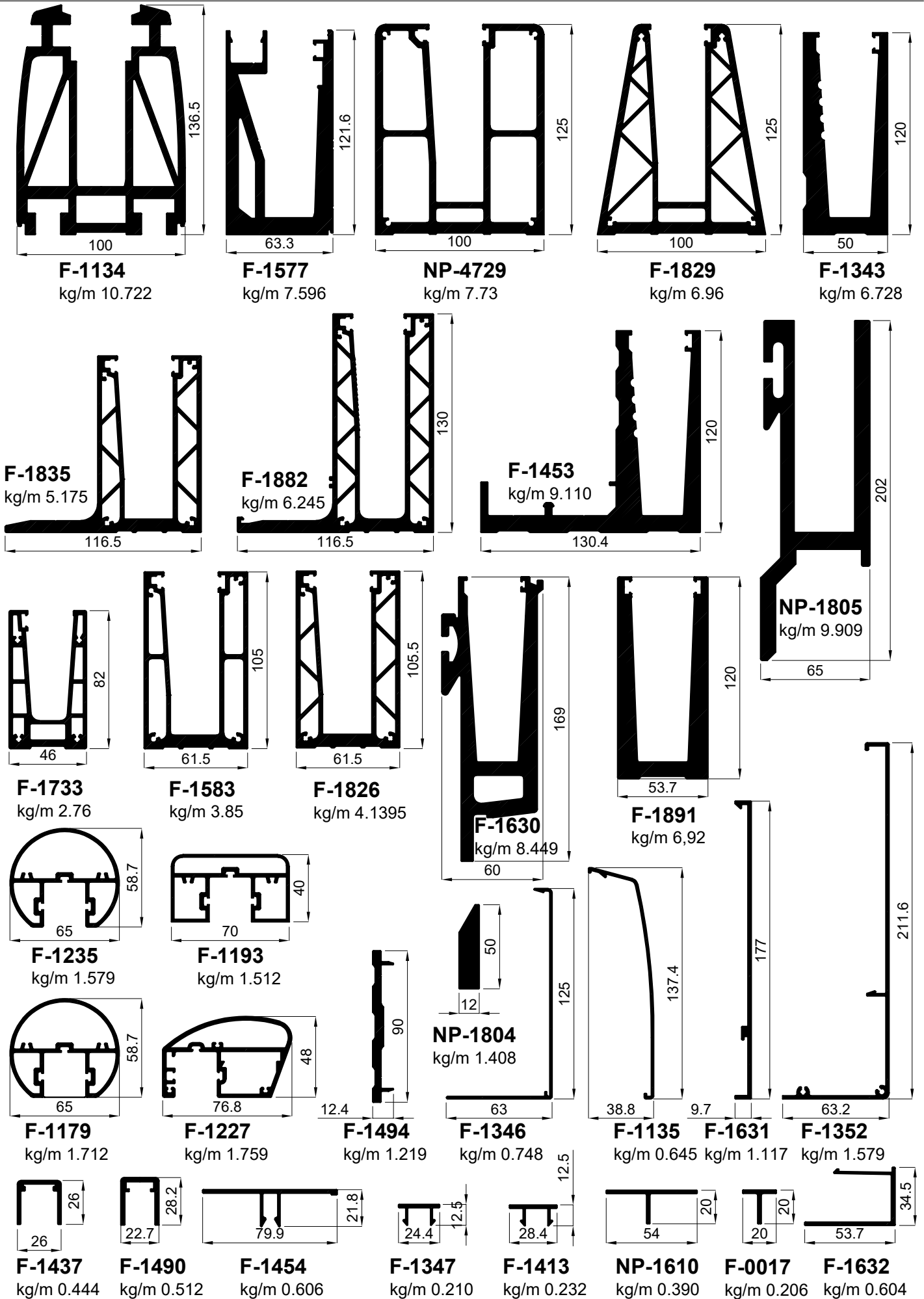
a-preporučeni razmak za dilataciju između al. profila

$a \geq 7 \text{ mm}$  za  $L \leq 4\text{m}$

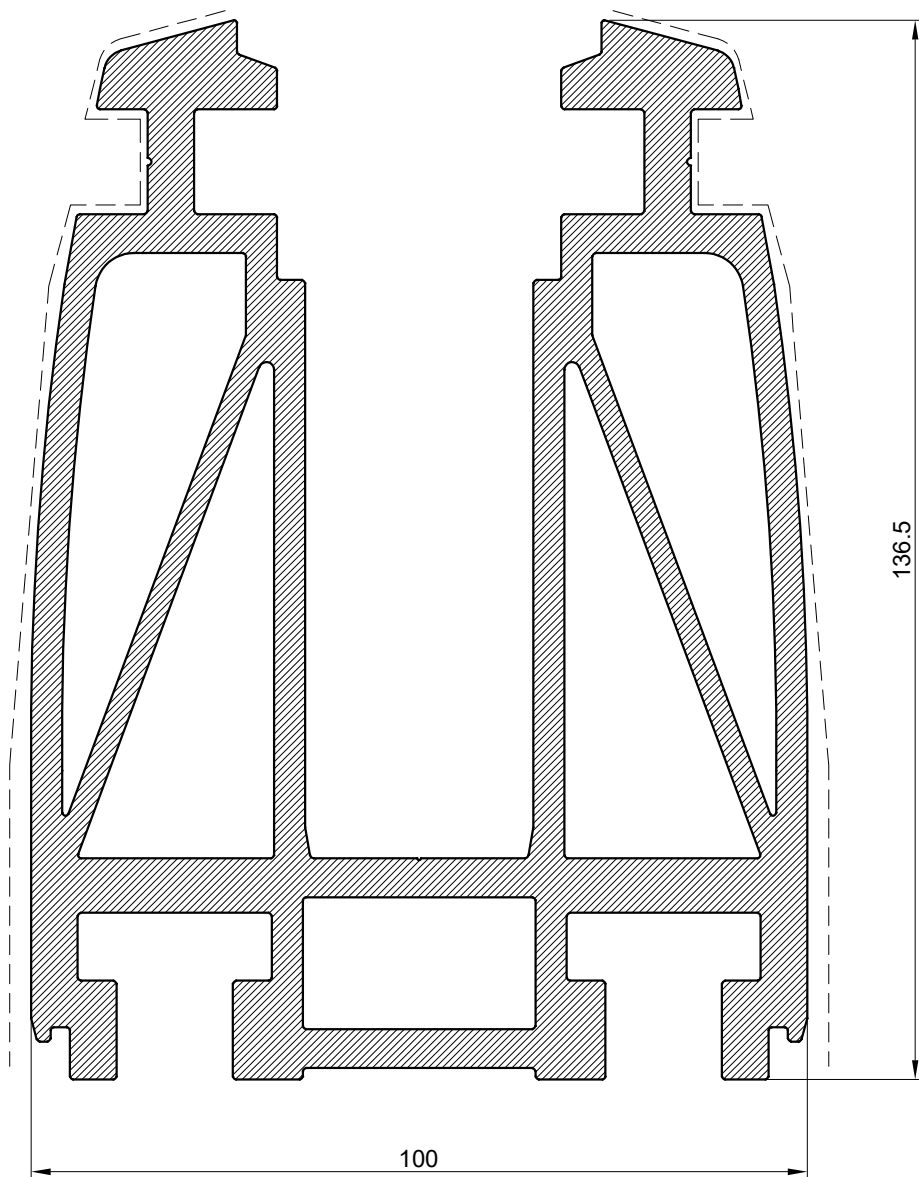
$a \geq 11 \text{ mm}$  za  $L \leq 6\text{m}$

**Profili**  
Profili

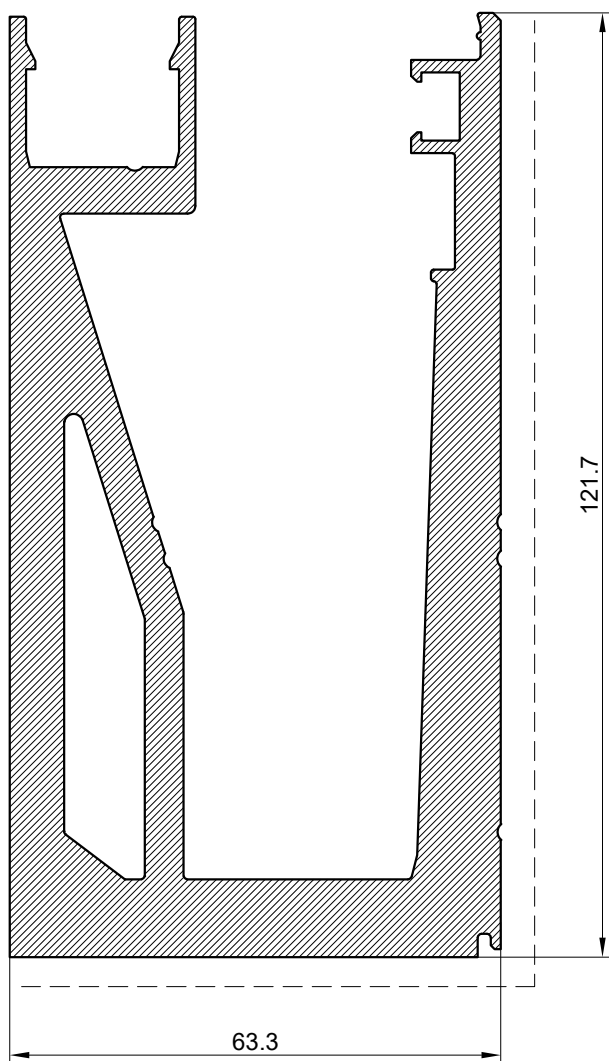




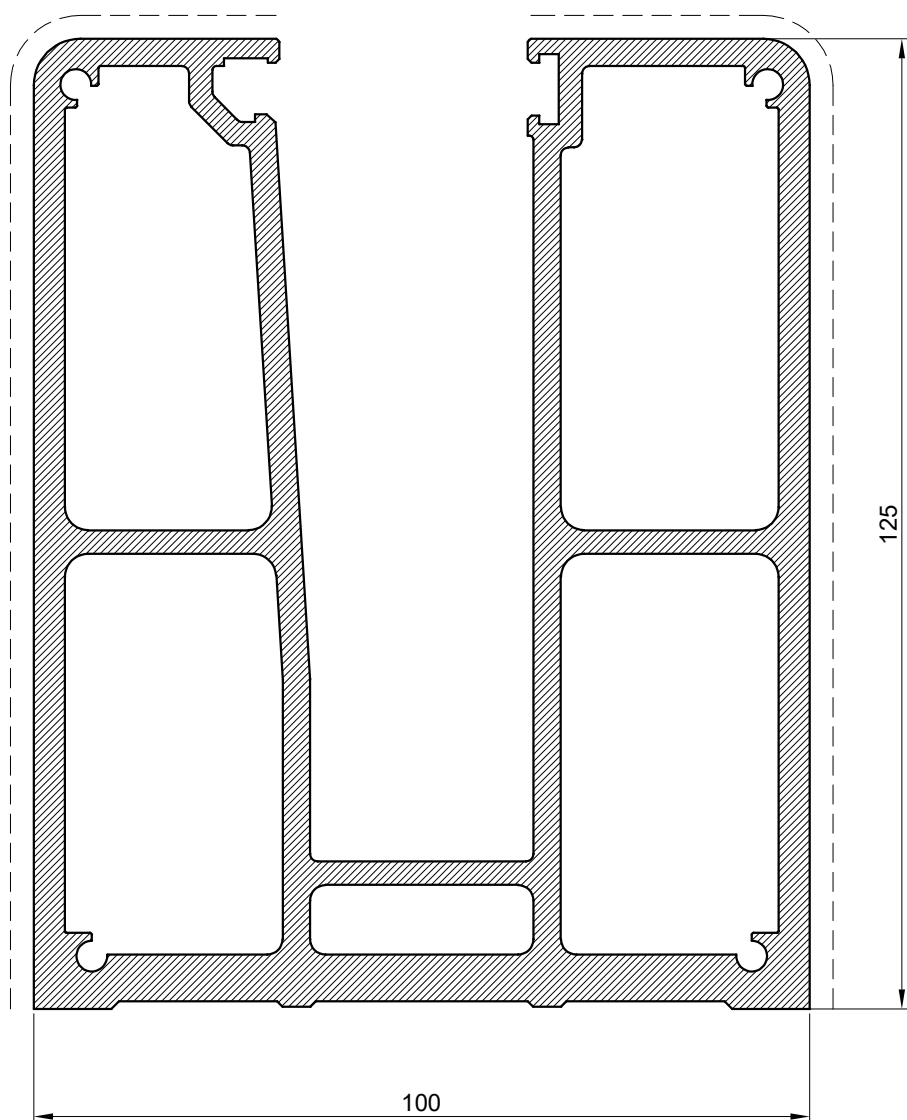




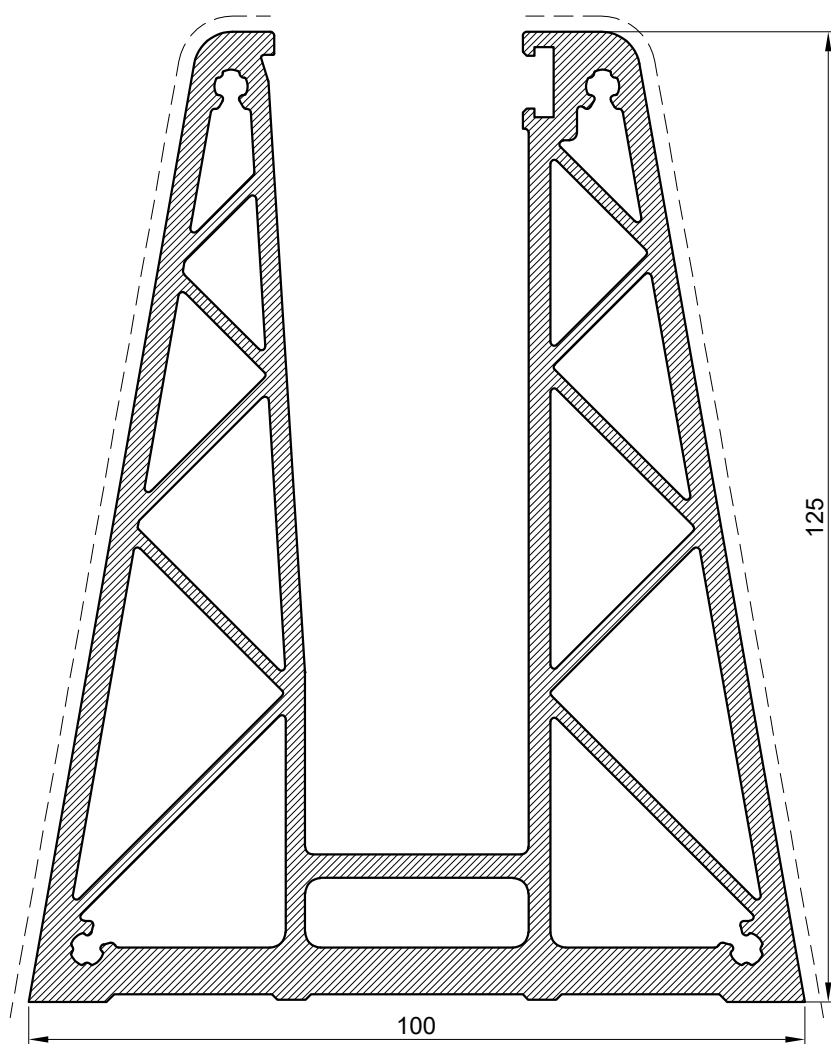
Nosáč stakla Glass holder		
Art.Br. Art.Nr.	<b>F-1134</b>	
Težina Weight	kg/m'	<b>10.706</b>
Opseg Perimeter	mm	<b>859</b>
Moment inerције Moments of inertia	I <sub>x</sub> (cm <sup>4</sup> )	<b>687.2</b>
	I <sub>y</sub> (cm <sup>4</sup> )	<b>420.4</b>
	W <sub>x</sub> (cm <sup>3</sup> )	<b>90.1</b>
	W <sub>y</sub> (cm <sup>3</sup> )	<b>84.1</b>
L	mm	<b>6500</b>



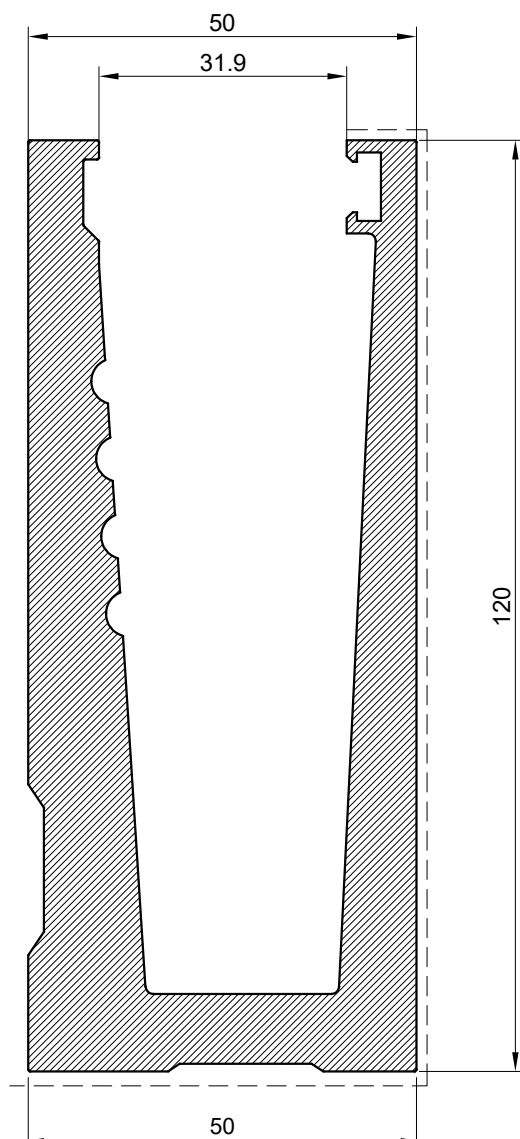
Nosač stakla Glass holder		
Art.Br. Art.Nr.	<b>F-1577</b>	
Težina Weight	kg/m'	<b>7.596</b>
Opseg Perimeter	mm	<b>682.26</b>
Moment inercije Moments of inertia	Ix (cm <sup>4</sup> )	<b>348.6024</b>
	Iy (cm <sup>4</sup> )	<b>159.9603</b>
	Wx (cm <sup>3</sup> )	<b>46.9877</b>
	Wy (cm <sup>3</sup> )	<b>49.05</b>
L	mm	<b>6500</b>



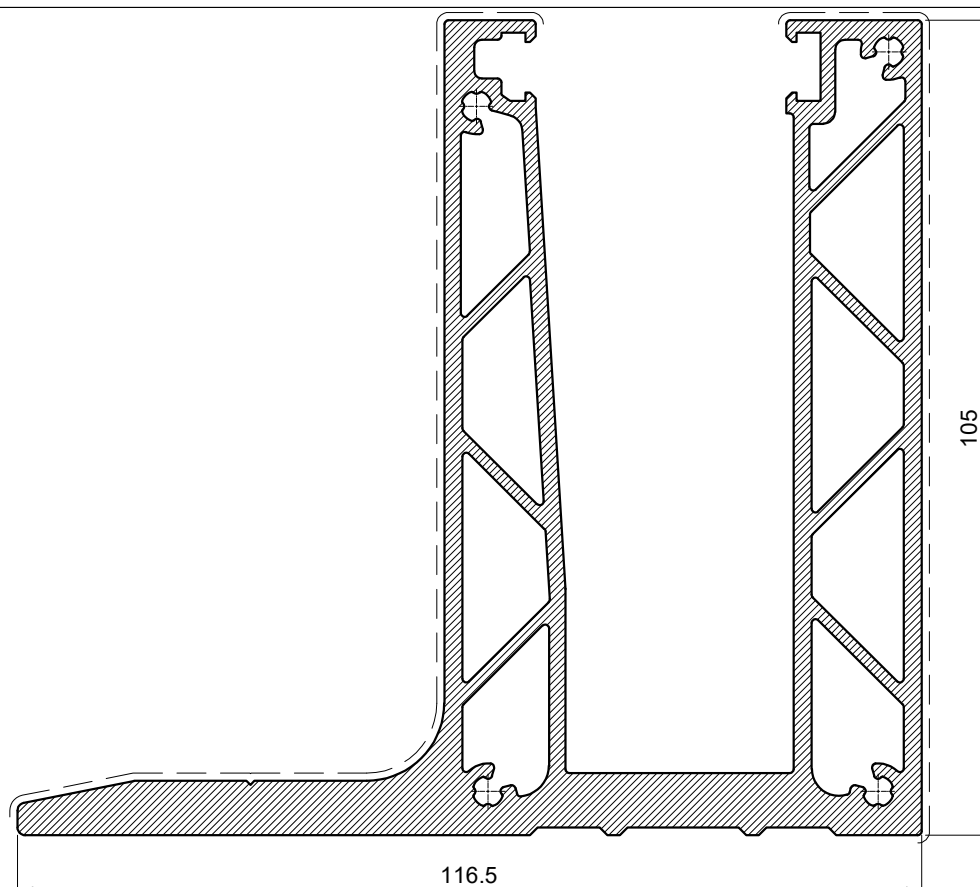
Nosáč stakla Glass holder		
Art.Br. Art.Nr.	<b>NP-4729</b>	
Težina Weight	kg/m'	<b>7.73</b>
Opseg Perimeter	mm	<b>683.6</b>
Moment inercije Moments of inertia	Ix (cm <sup>4</sup> )	<b>490.3</b>
	Iy (cm <sup>4</sup> )	<b>338.38</b>
	Wx (cm <sup>3</sup> )	<b>69.25</b>
	Wy (cm <sup>3</sup> )	<b>67.4</b>
L	mm	<b>6500</b>



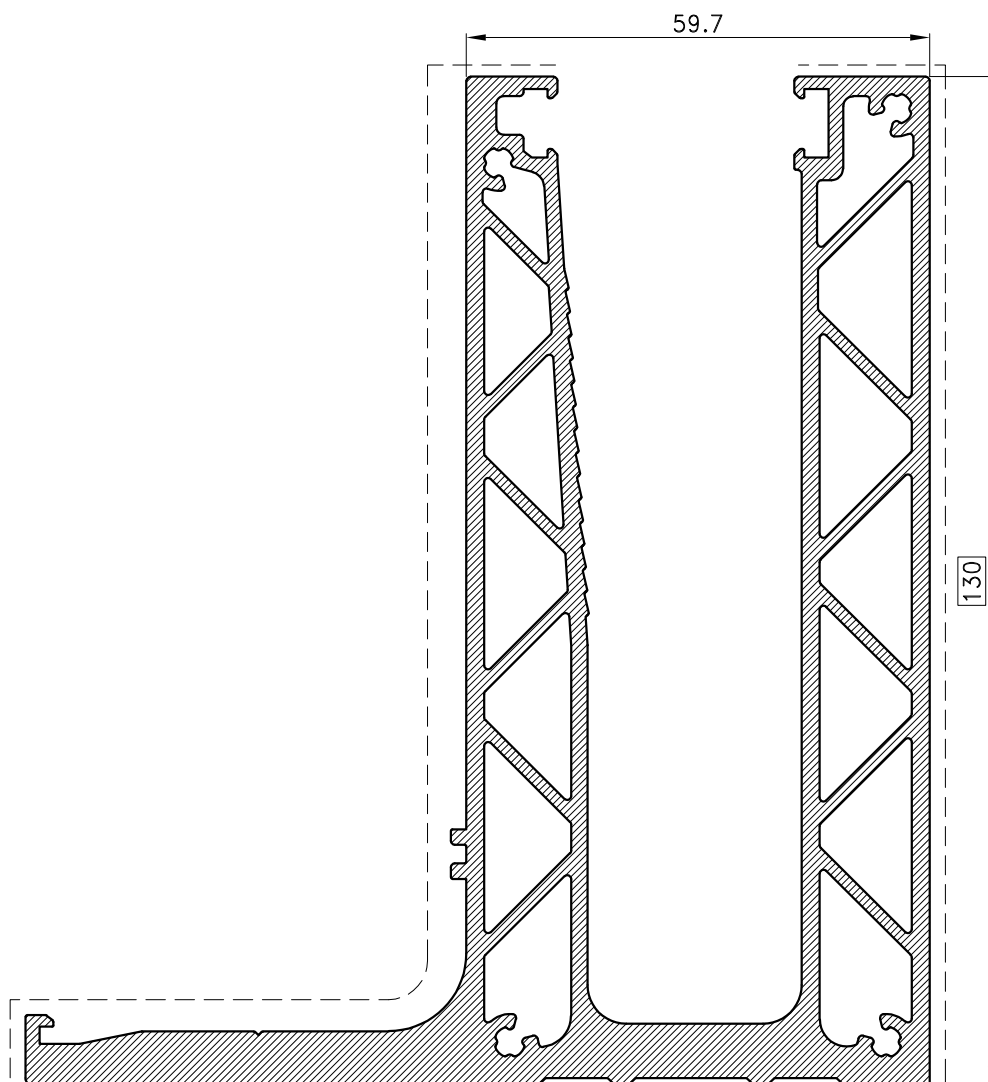
Nosáč stakla Glass holder		
Art.Br. Art.Nr.	<b>F-1829</b>	
Težina Weight	kg/m'	<b>6.965</b>
Opseg Perimeter	mm	<b>631.0</b>
Moment inercije Moments of inertia	I <sub>x</sub> (cm <sup>4</sup> )	<b>410.70</b>
	I <sub>y</sub> (cm <sup>4</sup> )	<b>212.51</b>
	W <sub>x</sub> (cm <sup>3</sup> )	<b>54.52</b>
	W <sub>y</sub> (cm <sup>3</sup> )	<b>42.16</b>
L	mm	<b>6500</b>



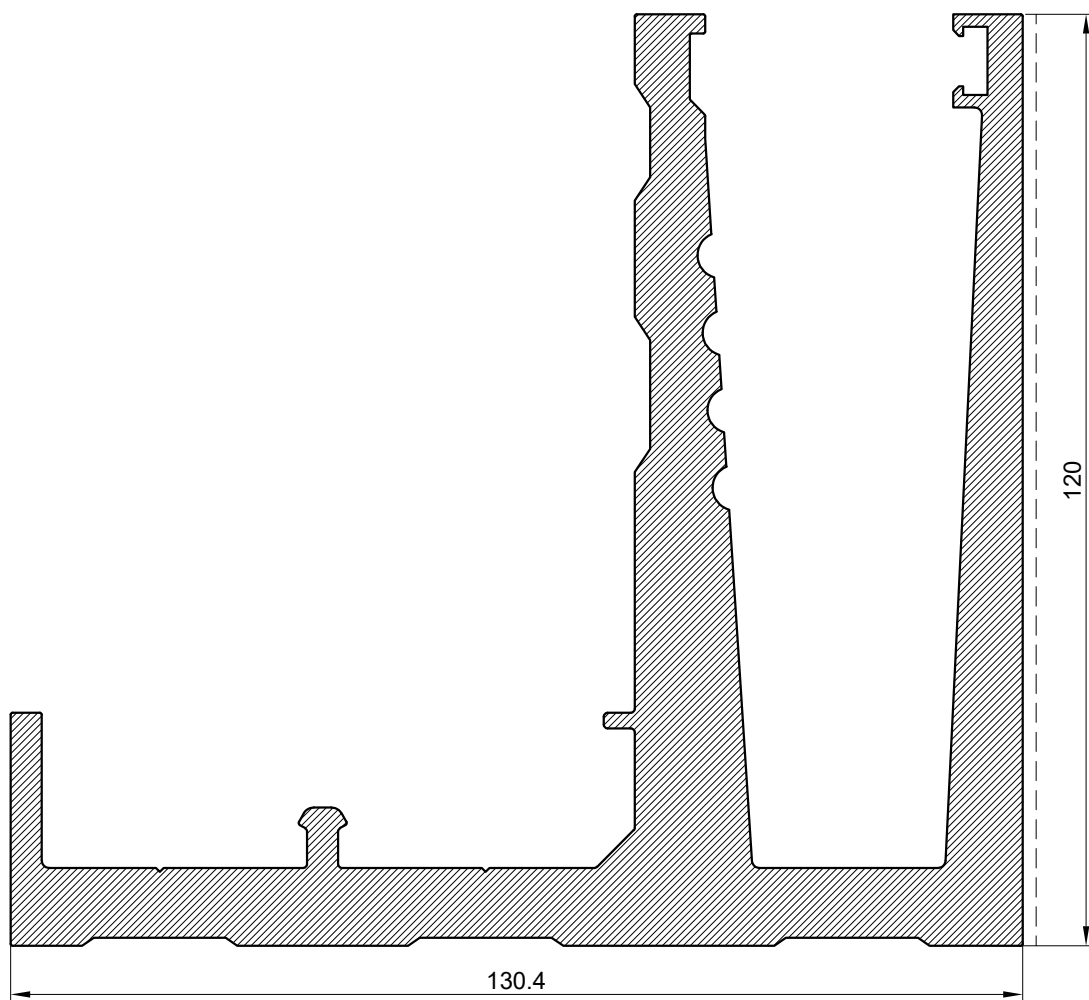
Nosáč stakla Glass holder		
Art.Br. Art.Nr.	<b>F-1343</b>	
Težina Weight	kg/m'	<b>6.728</b>
Opseg Perimeter	mm	<b>579.09</b>
Moment inerције	I <sub>x</sub> (cm <sup>4</sup> )	<b>312.25</b>
	I <sub>y</sub> (cm <sup>4</sup> )	<b>90.59</b>
Moments of inertia	W <sub>x</sub> (cm <sup>3</sup> )	<b>43.92</b>
	W <sub>y</sub> (cm <sup>3</sup> )	<b>33.29</b>
L	mm	<b>6500</b>



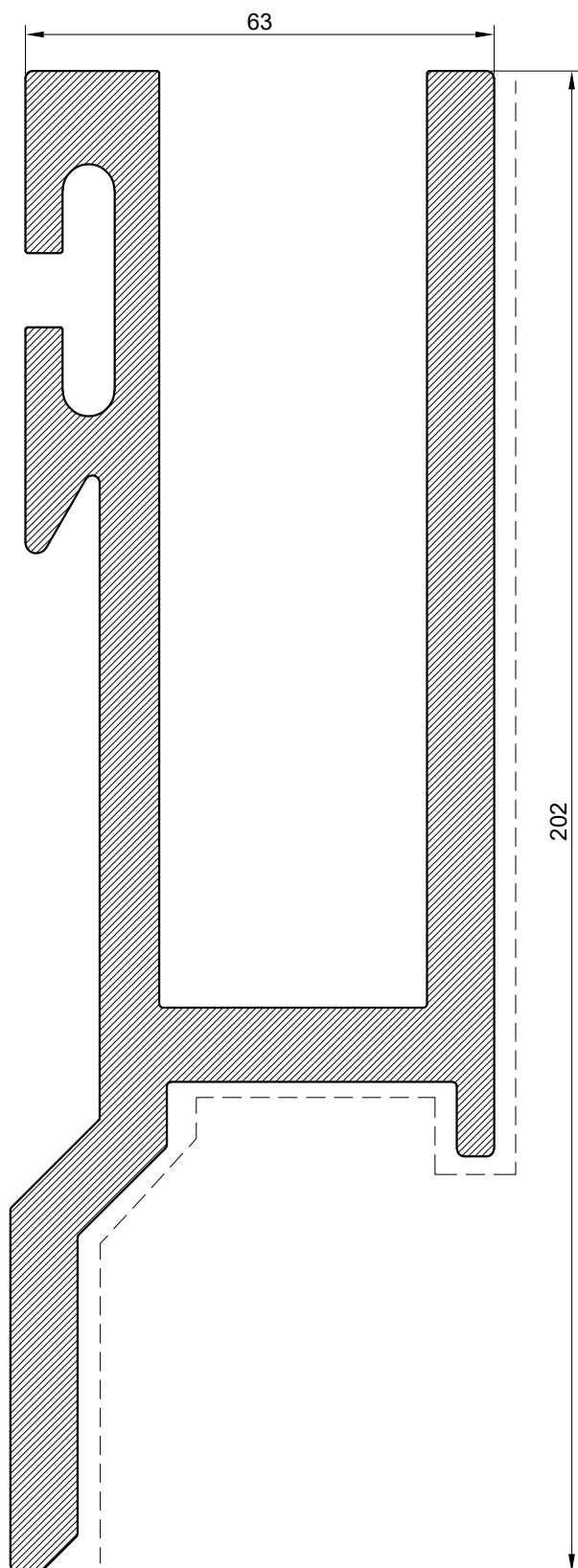
Nosač stakla Glass holder		
Art.Br. Art.Nr.	<b>F-1835</b>	
Težina Weight	kg/m'	<b>5.175</b>
Opseg Perimeter	mm	<b>658.88</b>
Moment inercije Moments of inertia	Ix (cm <sup>4</sup> )	<b>231.18</b>
	Iy (cm <sup>4</sup> )	<b>183.82</b>
	Wx (cm <sup>3</sup> )	<b>33.39</b>
	Wy (cm <sup>3</sup> )	<b>24.47</b>
L	mm	<b>6500</b>



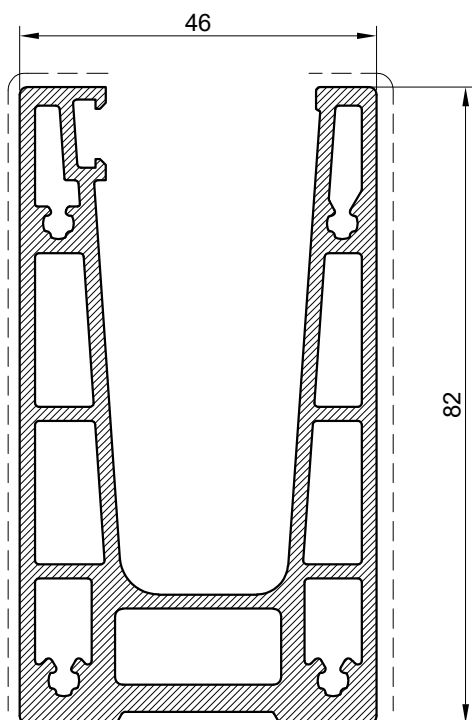
Nosač stakla Glass holder		
Art.Br. Art.Nr.	<b>F-1882</b>	
Težina Weight	kg/m'	<b>6.245</b>
Opseg Perimeter	mm	<b>778</b>
Moment inercije Moments of inertia	Ix (cm <sup>4</sup> )	<b>425.08</b>
	Iy (cm <sup>4</sup> )	<b>211.13</b>
	Wx (cm <sup>3</sup> )	<b>51.3</b>
	Wy (cm <sup>3</sup> )	<b>27.56</b>
L	mm	<b>6500</b>



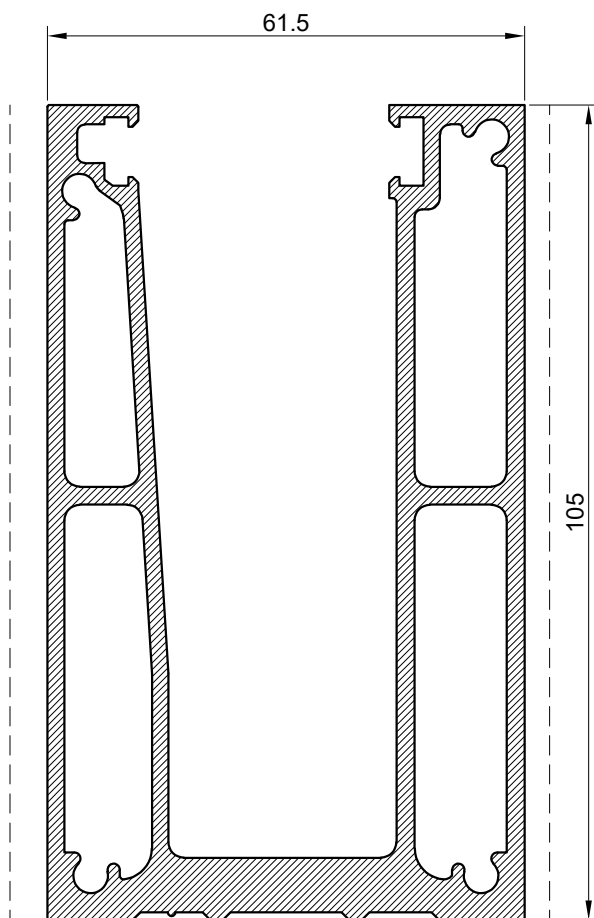
Nosáč stakla Glass holder		
Art.Br. Art.Nr.	<b>F-1453</b>	
Težina Weight	kg/m'	<b>9.11</b>
Opseg Perimeter	mm	<b>804.71</b>
Moment inerције Moments of inertia	I <sub>x</sub> (cm <sup>4</sup> )	<b>416.8193</b>
	I <sub>y</sub> (cm <sup>4</sup> )	<b>430.3942</b>
	W <sub>x</sub> (cm <sup>3</sup> )	<b>50.1466</b>
	W <sub>y</sub> (cm <sup>3</sup> )	<b>50.1566</b>
L	mm	<b>6500</b>



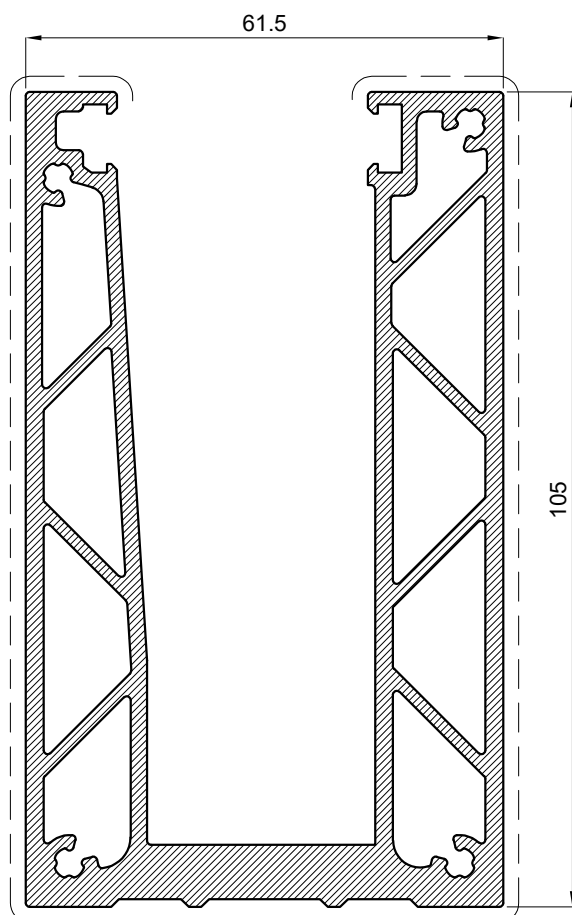
Nosač stakla Glass holder		
Art.Br. Art.Nr.	<b>NP-1805</b>	
Težina Weight	kg/m'	<b>9.909</b>
Opseg Perimeter	mm	<b>886.3</b>
Moment inercije Moments of inertia	I <sub>x</sub> (cm <sup>4</sup> )	<b>1063.35</b>
	I <sub>y</sub> (cm <sup>4</sup> )	<b>202.84</b>
	W <sub>x</sub> (cm <sup>3</sup> )	<b>93.91</b>
	W <sub>y</sub> (cm <sup>3</sup> )	<b>59.84</b>
L	mm	<b>6500</b>



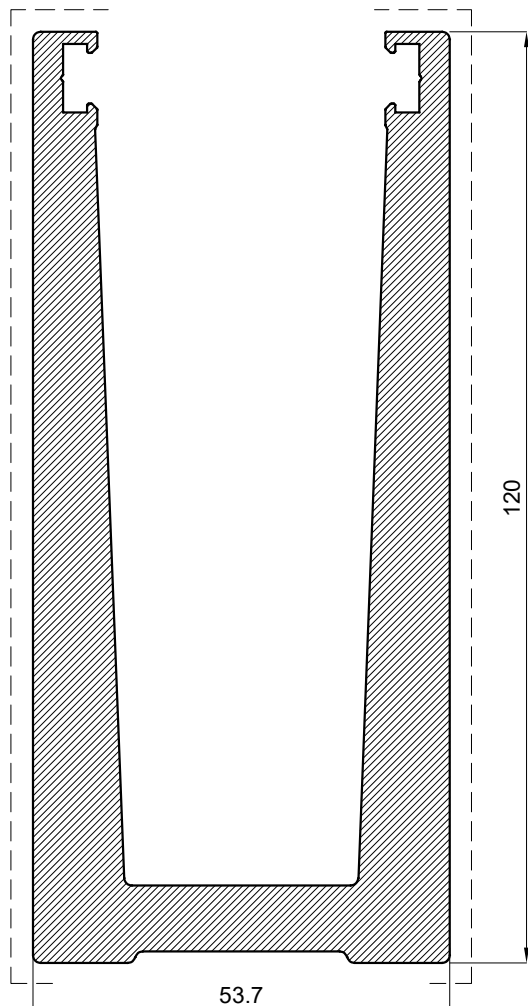
Nosač stakla Glass holder		
Art.Br. Art.Nr.	<b>F-1733</b>	
Težina Weight	kg/m'	<b>2.756</b>
Opseg Perimeter	mm	<b>391</b>
Moment inercije Moments of inertia	I <sub>x</sub> (cm <sup>4</sup> )	<b>69.11</b>
	I <sub>y</sub> (cm <sup>4</sup> )	<b>29.37</b>
	W <sub>x</sub> (cm <sup>3</sup> )	<b>14.32</b>
	W <sub>y</sub> (cm <sup>3</sup> )	<b>12.54</b>
L	mm	<b>6500</b>



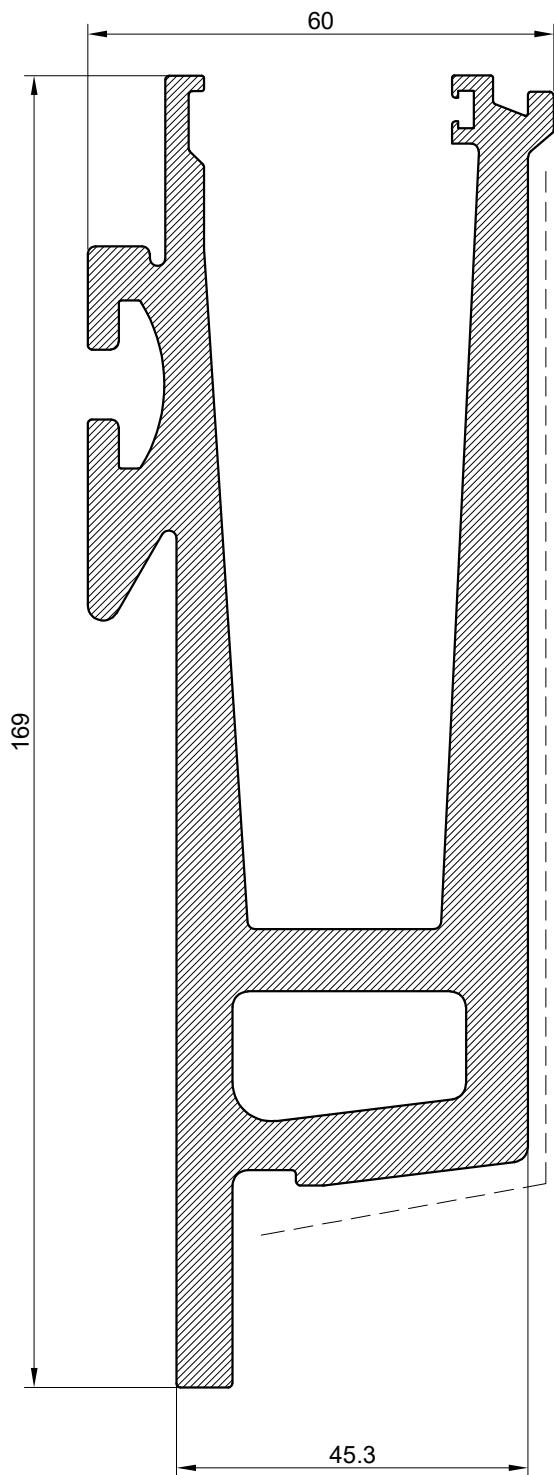
Nosač stakla Glass holder		
Art.Br. Art.Nr.	<b>F-1583</b>	
Težina Weight	kg/m'	<b>3.85</b>
Opseg Perimeter	mm	<b>554.65</b>
Moment inercije Moments of inertia	I <sub>x</sub> (cm <sup>4</sup> )	<b>174.2835</b>
	I <sub>y</sub> (cm <sup>4</sup> )	<b>71.9694</b>
	W <sub>x</sub> (cm <sup>3</sup> )	<b>28.3664</b>
	W <sub>y</sub> (cm <sup>3</sup> )	<b>23.3591</b>
L	mm	<b>6500</b>



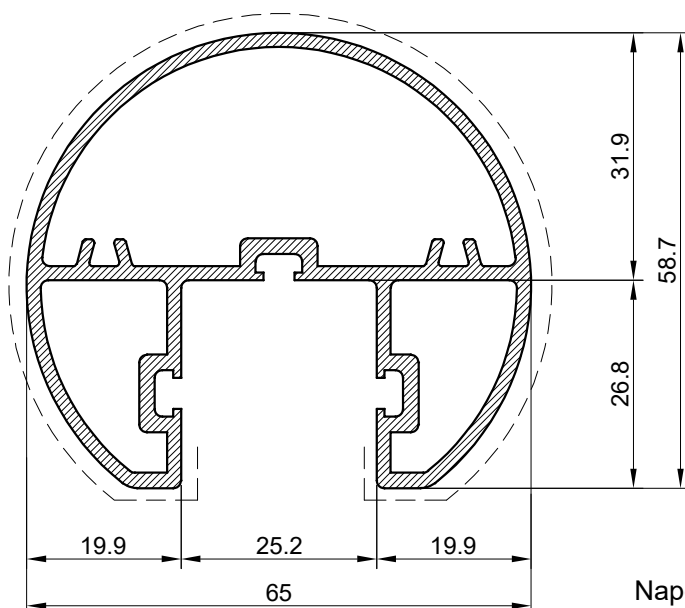
Nosač stakla Glass holder		
Art.Br. Art.Nr.	<b>F-1826</b>	
Težina Weight	kg/m'	<b>4.1395</b>
Opseg Perimeter	mm	<b>556.15</b>
Moment inerције Moments of inertia	Ix (cm <sup>4</sup> )	<b>181.56</b>
	Iy (cm <sup>4</sup> )	<b>77.74</b>
	Wx (cm <sup>3</sup> )	<b>29.67</b>
	Wy (cm <sup>3</sup> )	<b>24.8</b>
L	mm	<b>6500</b>



Nosač stakla Glass holder		
Art.Br. Art.Nr.	<b>F-1891</b>	
Težina Weight	kg/m'	<b>6,91</b>
Opseg Perimeter	mm	<b>584,51</b>
Moment inerције Moments of inertia	Ix (cm <sup>4</sup> )	<b>310,66</b>
	Iy (cm <sup>4</sup> )	<b>114,02</b>
	Wx (cm <sup>3</sup> )	<b>43,72</b>
	Wy (cm <sup>3</sup> )	<b>42.46</b>
L	mm	<b>6500</b>



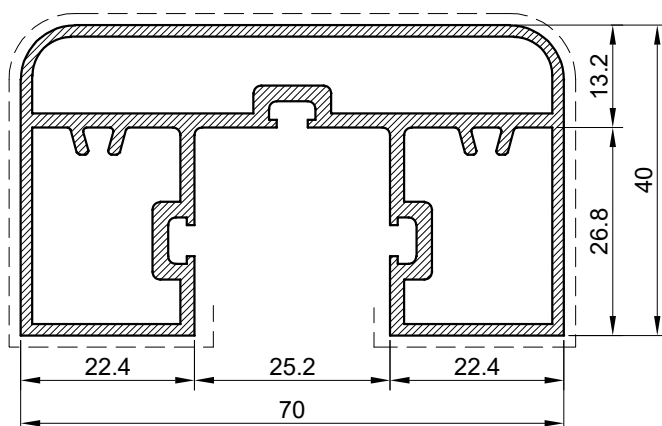
Nosač stakla Glass holder		
Art.Br. Art.Nr.	<b>F-1630</b>	
Težina Weight	kg/m'	<b>8.449</b>
Opseg Perimeter	mm	<b>741.97</b>
Moment inercije Moments of inertia	Ix (cm <sup>4</sup> )	<b>584.3322</b>
	Iy (cm <sup>4</sup> )	<b>112.755</b>
	Wx (cm <sup>3</sup> )	<b>68.3589</b>
	Wy (cm <sup>3</sup> )	<b>36.0585</b>
L	mm	<b>6500</b>



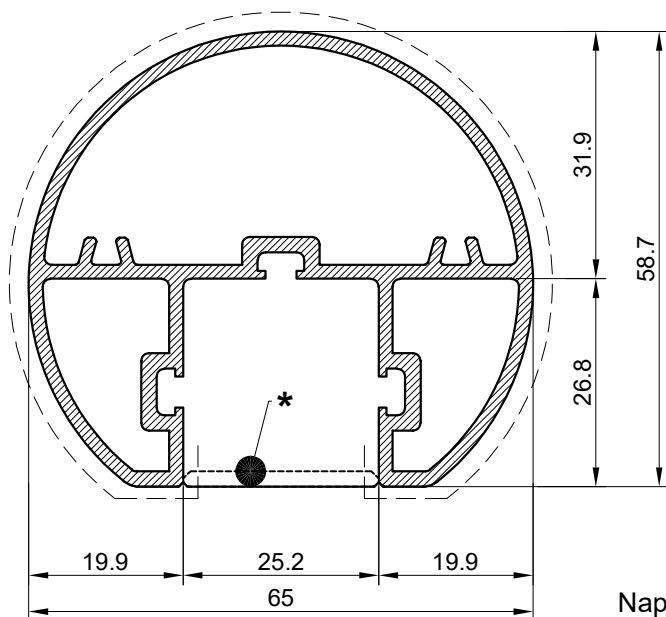
Profil rukhovata Profile handle		
Art.Br. Art.Nr.	<b>F-1235</b>	
Težina Weight	kg/m'	<b>1.579</b>
Opseg Perimeter	mm	<b>283.00</b>
Moment inercije Moments of inertia	I <sub>x</sub> (cm <sup>4</sup> )	<b>15.5692</b>
	I <sub>y</sub> (cm <sup>4</sup> )	<b>25.0078</b>
	W <sub>x</sub> (cm <sup>3</sup> )	<b>4.8821</b>
	W <sub>y</sub> (cm <sup>3</sup> )	<b>7.6947</b>
L	mm	<b>6500</b>

Napomena: Rukohvat F-1235 se koristi za ravne ograde.

Napomena: Rukohvat F-1235 se koristi za ravne ograde.



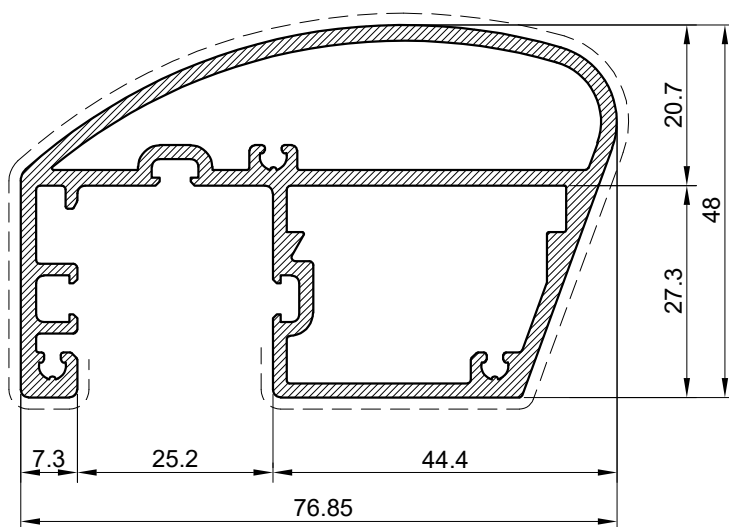
Profil rukhovata Profile handle		
Art.Br. Art.Nr.	<b>F-1193</b>	
Težina Weight	kg/m'	<b>1.512</b>
Opseg Perimeter	mm	<b>296.56</b>
Moment inercije Moments of inertia	I <sub>x</sub> (cm <sup>4</sup> )	<b>9.1791</b>
	I <sub>y</sub> (cm <sup>4</sup> )	<b>28.8772</b>
	W <sub>x</sub> (cm <sup>3</sup> )	<b>4.2203</b>
	W <sub>y</sub> (cm <sup>3</sup> )	<b>8.2506</b>
L	mm	<b>6500</b>



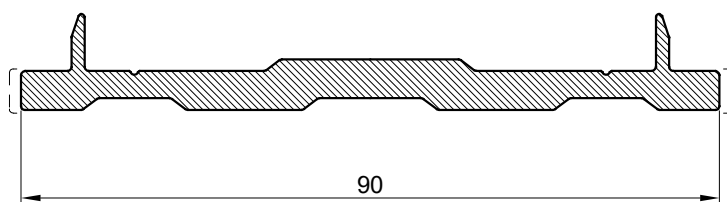
Profil rukohvata Profile handle		
Art.Br. Art.Nr.	<b>F-1179</b>	
Težina Weight	kg/m'	<b>1.712</b>
Opseg Perimeter	mm	<b>202.29</b>
Moment inercije Moments of inertia	I <sub>x</sub> (cm <sup>4</sup> )	<b>18.5923</b>
	I <sub>y</sub> (cm <sup>4</sup> )	<b>25.2572</b>
	W <sub>x</sub> (cm <sup>3</sup> )	<b>5.4861</b>
	W <sub>y</sub> (cm <sup>3</sup> )	<b>7.7714</b>
L	mm	<b>6500</b>

Napomena: Rukohvat F-1179 se koristi za lučne ograde, dio profila označen \* se odvoji od profila nakon savijanja a prije plastificiranja profila.

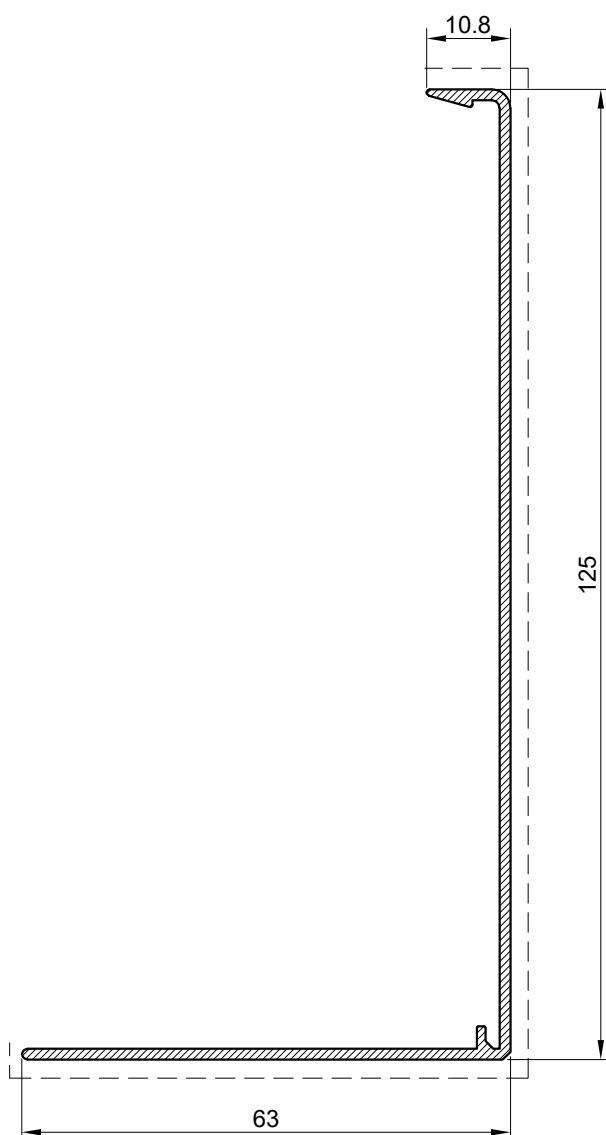
Napomena: Rukohvat F-1179 se koristi za lučne ograde, dio profila označen \* se odvoji od profila nakon savijanja a prije plastificiranja profila.



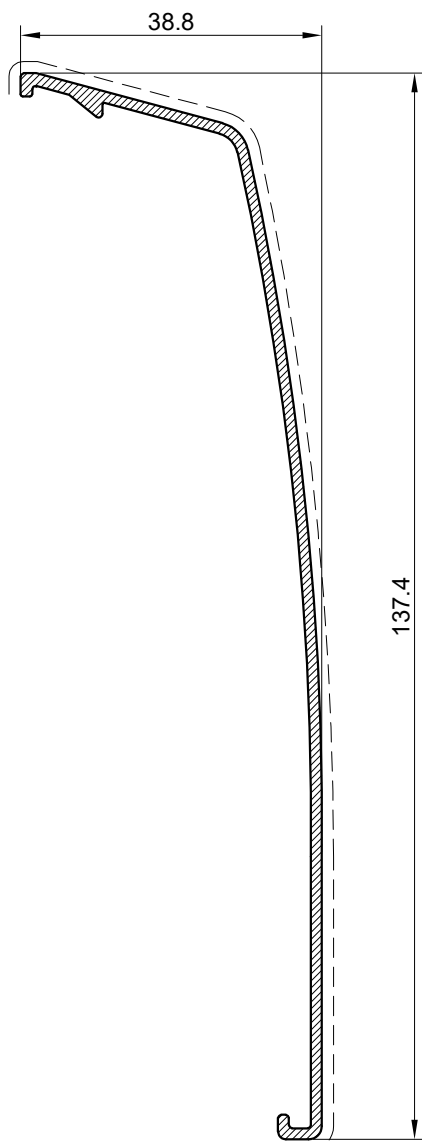
Profil rukohvata Profile handle		
Art.Br. Art.Nr.	<b>F-1227</b>	
Težina Weight	kg/m'	<b>1.759</b>
Opseg Perimeter	mm	<b>335.46</b>
Moment inercije Moments of inertia	I <sub>x</sub> (cm <sup>4</sup> )	<b>13.8847</b>
	I <sub>y</sub> (cm <sup>4</sup> )	<b>38.6367</b>
	W <sub>x</sub> (cm <sup>3</sup> )	<b>5.7805</b>
	W <sub>y</sub> (cm <sup>3</sup> )	<b>9.8865</b>
L	mm	<b>6500</b>



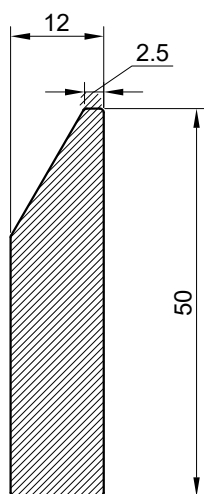
Alumijski profil Aluminium profile		
Art.Br. Art.Nr.	<b>F-1494</b>	
Težina Weight	kg/m'	<b>1.219</b>
Opseg Perimeter	mm	<b>220.43</b>
Moment inercije Moments of inertia	I <sub>x</sub> (cm <sup>4</sup> )	<b>30.3386</b>
	I <sub>y</sub> (cm <sup>4</sup> )	<b>0.1693</b>
	W <sub>x</sub> (cm <sup>3</sup> )	<b>6.742</b>
	W <sub>y</sub> (cm <sup>3</sup> )	<b>0.186</b>
L	mm	<b>6500</b>



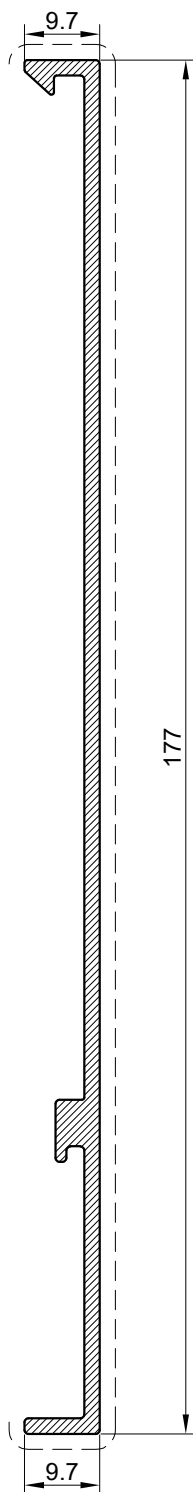
Alumijska maska Aluminium mask		
Art.Br. Art.Nr.	<b>F-1346</b>	
Težina Weight	kg/m'	<b>0.764</b>
Opseg Perimeter	mm	<b>405.21</b>
Moment inercije Moments of inertia	I <sub>x</sub> (cm <sup>4</sup> )	<b>56.2720</b>
	I <sub>y</sub> (cm <sup>4</sup> )	<b>9.1838</b>
	W <sub>x</sub> (cm <sup>3</sup> )	<b>7.1257</b>
	W <sub>y</sub> (cm <sup>3</sup> )	<b>1.7124</b>
L	mm	<b>6500</b>



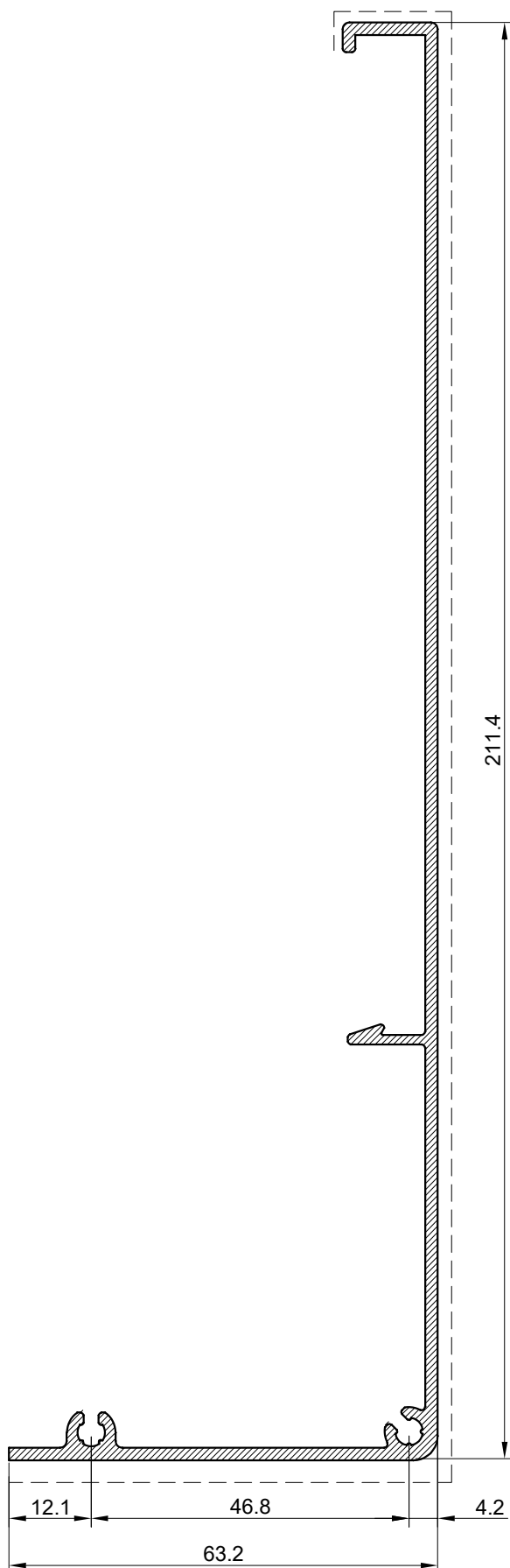
Aluminijaska maska Aluminium mask		
Art.Br. Art.Nr.	<b>F-1135</b>	
Težina Weight	kg/m'	<b>0.645</b>
Opseg Perimeter	mm	<b>335.7</b>
Moment inercije Moments of inertia	Ix (cm <sup>4</sup> )	<b>48.3</b>
	Iy (cm <sup>4</sup> )	<b>2.58</b>
	Wx (cm <sup>3</sup> )	<b>6.26</b>
	Wy (cm <sup>3</sup> )	<b>0.83</b>
L	mm	<b>6500</b>



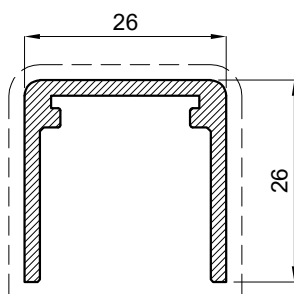
Aluminijaski profil Aluminium profile		
Art.Br. Art.Nr.	<b>NP-1804</b>	
Težina Weight	kg/m'	<b>1.408</b>
Opseg Perimeter	mm	<b>116.3418</b>
Moment inercije Moments of inertia	Ix (cm <sup>4</sup> )	<b>8.95</b>
	Iy (cm <sup>4</sup> )	<b>0.61</b>
	Wx (cm <sup>3</sup> )	<b>3.21</b>
	Wy (cm <sup>3</sup> )	<b>0.95</b>
L	mm	<b>6500</b>



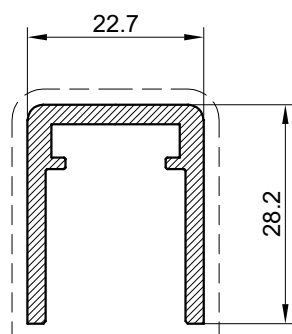
Alumijska maska Aluminum mask		
Art.Br. Art.Nr.	<b>F-1631</b>	
Težina Weight	kg/m'	<b>1.117</b>
Opseg Perimeter	mm	<b>400.33</b>
Moment inercije Moments of inertia	I <sub>x</sub> (cm <sup>4</sup> )	<b>124.8601</b>
	I <sub>y</sub> (cm <sup>4</sup> )	<b>0.1234</b>
	W <sub>x</sub> (cm <sup>3</sup> )	<b>13.7906</b>
	W <sub>y</sub> (cm <sup>3</sup> )	<b>0.1523</b>
L	mm	<b>6500</b>



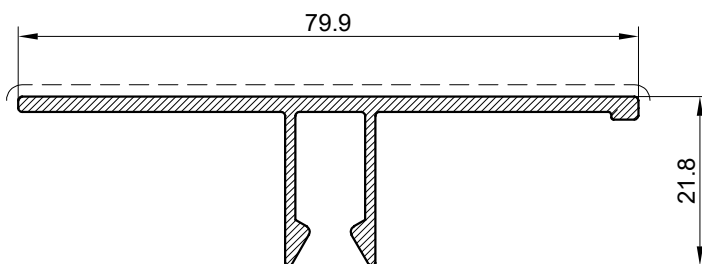
Alumijska maska Aluminium mask		
Art.Br. Art.Nr.	<b>F-1352</b>	
Težina Weight	kg/m'	<b>1.579</b>
Opseg Perimeter	mm	<b>629.93</b>
Moment inerције Moments of inertia	Ix (cm <sup>4</sup> )	<b>307.18</b>
	Iy (cm <sup>4</sup> )	<b>16.07</b>
	Wx (cm <sup>3</sup> )	<b>23.88</b>
	Wy (cm <sup>3</sup> )	<b>3</b>
L	mm	<b>6500</b>



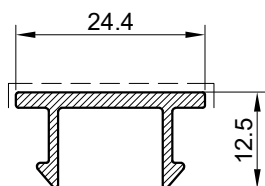
Profil rukohvata Profile handle		
Art.Br. Art.Nr.	<b>F-1437</b>	
Težina Weight	kg/m'	<b>0.44</b>
Opseg Perimeter	mm	<b>153.63</b>
Moment inerције Moments of inertia	I <sub>x</sub> (cm <sup>4</sup> )	<b>1.06</b>
	I <sub>y</sub> (cm <sup>4</sup> )	<b>1.83</b>
	W <sub>x</sub> (cm <sup>3</sup> )	<b>0.62</b>
	W <sub>y</sub> (cm <sup>3</sup> )	<b>1.41</b>
L	mm	<b>6500</b>



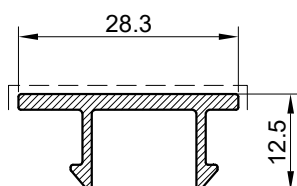
Profil rukohvata Profile handle		
Art.Br. Art.Nr.	<b>F-1490</b>	
Težina Weight	kg/m'	<b>0.512</b>
Opseg Perimeter	mm	<b>157.82</b>
Moment inercije Moments of inertia	I <sub>x</sub> (cm <sup>4</sup> )	<b>1.4471</b>
	I <sub>y</sub> (cm <sup>4</sup> )	<b>1.5727</b>
	W <sub>x</sub> (cm <sup>3</sup> )	<b>0.8212</b>
	W <sub>y</sub> (cm <sup>3</sup> )	<b>1.3856</b>
L	mm	<b>6500</b>



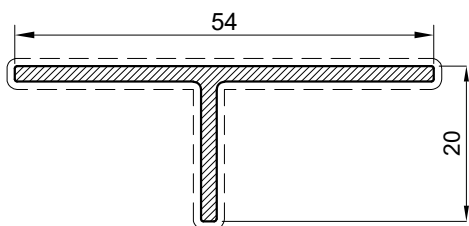
Al. maska za profil F-1453 Al. mask for profile F-1453		
Art.Br. Art.Nr.	<b>F-1454</b>	
Težina Weight	kg/m'	<b>0.606</b>
Opseg Perimeter	mm	<b>243.39</b>
Moment inercije	I <sub>x</sub> (cm <sup>4</sup> )	<b>0.8295</b>
	I <sub>y</sub> (cm <sup>4</sup> )	<b>8.6199</b>
Moments of inertia	W <sub>x</sub> (cm <sup>3</sup> )	<b>0.4713</b>
	W <sub>y</sub> (cm <sup>3</sup> )	<b>2.1538</b>
L	mm	<b>6500</b>



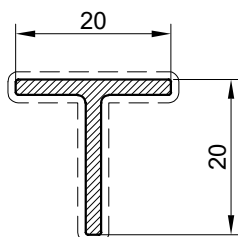
Al. maska Al. mask		
Art.Br. Art.Nr.	<b>F-1347</b>	
Težina Weight	kg/m'	<b>0.210</b>
Opseg Perimeter	mm	<b>95.73</b>
Moment inercije	I <sub>x</sub> (cm <sup>4</sup> )	<b>0.1</b>
	I <sub>y</sub> (cm <sup>4</sup> )	<b>0.41</b>
Moments of inertia	W <sub>x</sub> (cm <sup>3</sup> )	<b>0.12</b>
	W <sub>y</sub> (cm <sup>3</sup> )	<b>0.33</b>
L	mm	<b>6500</b>



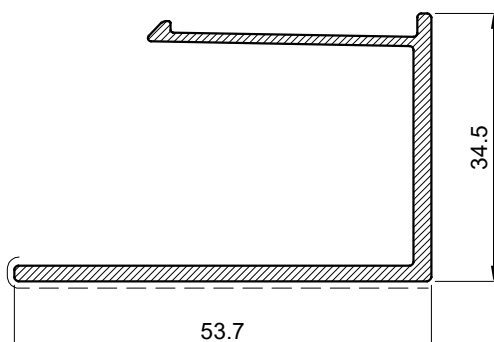
Al. maska Al. mask		
Art.Br. Art.Nr.	<b>F-1413</b>	
Težina Weight	kg/m'	<b>0.232</b>
Opseg Perimeter	mm	<b>103.69</b>
Moment inercije	I <sub>x</sub> (cm <sup>4</sup> )	<b>0.109</b>
	I <sub>y</sub> (cm <sup>4</sup> )	<b>0.5534</b>
Moments of inertia	W <sub>x</sub> (cm <sup>3</sup> )	<b>0.1181</b>
	W <sub>y</sub> (cm <sup>3</sup> )	<b>0.3724</b>
L	mm	<b>6500</b>



Alumijska maska Aluminium mask		
Art.Br. Art.Nr.	<b>NP-1610</b>	
Težina Weight	kg/m'	<b>0.39</b>
Opseg Perimeter	mm	<b>146</b>
Moment inercije Moments of inertia	I <sub>x</sub> (cm <sup>4</sup> )	<b>2.63</b>
	I <sub>y</sub> (cm <sup>4</sup> )	<b>0.37</b>
	W <sub>x</sub> (cm <sup>3</sup> )	<b>0.96</b>
	W <sub>y</sub> (cm <sup>3</sup> )	<b>0.22</b>
L	mm	<b>6500</b>



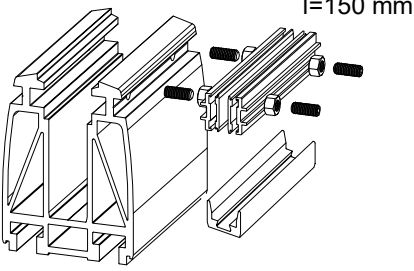
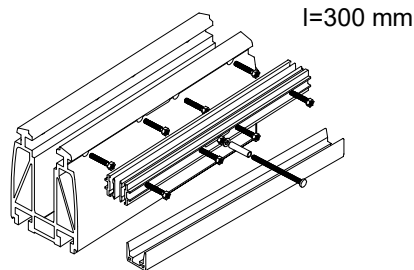
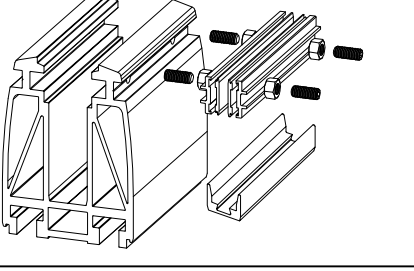
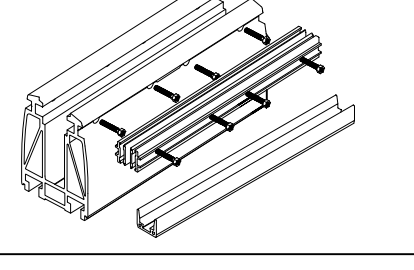
Alumijska maska Aluminum mask		
Art.Br. Art.Nr.	<b>F-0017</b>	
Težina Weight	kg/m'	<b>0.206</b>
Opseg Perimeter	mm	<b>80</b>
Moment inercije Moments of inertia	I <sub>x</sub> (cm <sup>4</sup> )	<b>0.2875</b>
	I <sub>y</sub> (cm <sup>4</sup> )	<b>0.1338</b>
	W <sub>x</sub> (cm <sup>3</sup> )	<b>0.2012</b>
	W <sub>y</sub> (cm <sup>3</sup> )	<b>0.1338</b>
L	mm	<b>6500</b>

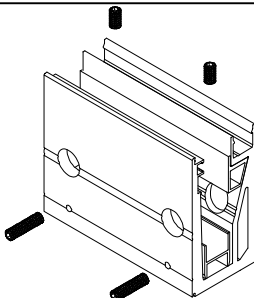
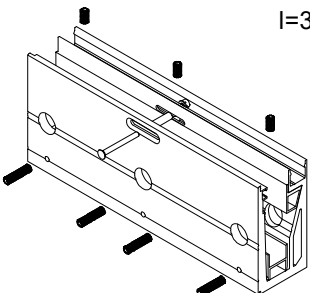
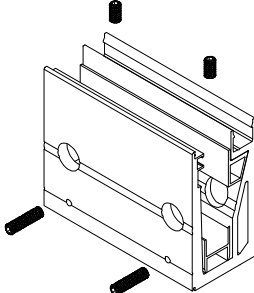
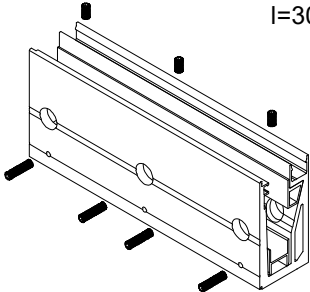
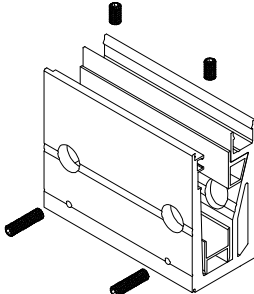
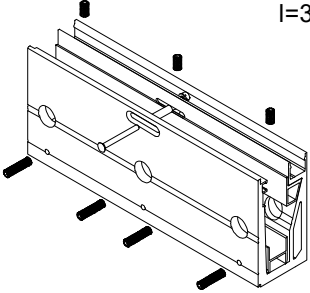


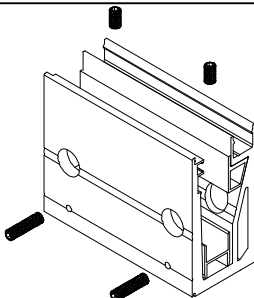
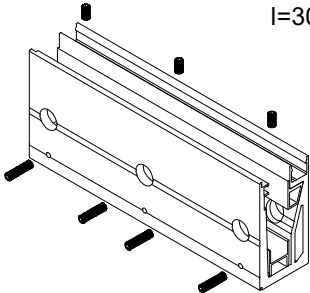
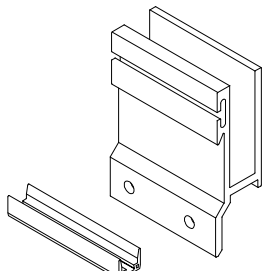
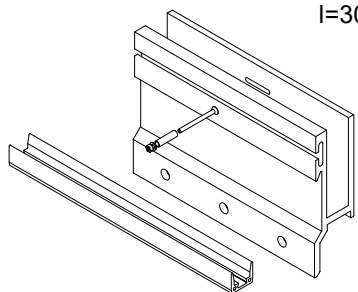
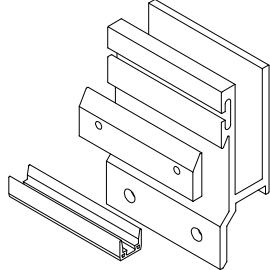
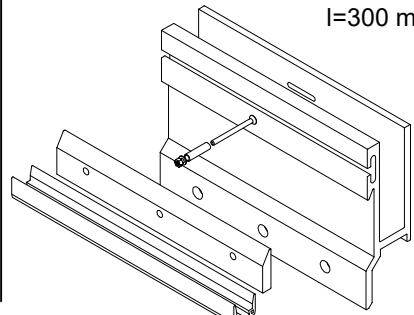
Alumijska maska Aluminium mask		
Art.Br. Art.Nr.	<b>F-1632</b>	
Težina Weight	kg/m'	<b>0.604</b>
Opseg Perimeter	mm	<b>244.44</b>
Moment inercije Moments of inertia	I <sub>x</sub> (cm <sup>4</sup> )	<b>3.7897</b>
	I <sub>y</sub> (cm <sup>4</sup> )	<b>5.94556</b>
	W <sub>x</sub> (cm <sup>3</sup> )	<b>1.7147</b>
	W <sub>y</sub> (cm <sup>3</sup> )	<b>1.6258</b>
L	mm	<b>6500</b>

# Vezni elementi



Oznaka	Izgled-presjek	Opis	Materijal	Nap.
301.001	 <p>I=150 mm</p>	<ul style="list-style-type: none"> <li>- Set za staklenu ogradu L=150mm</li> <li>- Stara oznaka 553.005</li> <li>- Staklo 10.10.4 (21.52)</li> </ul>	Al.	
301.027	 <p>I=300 mm</p>	<ul style="list-style-type: none"> <li>- Set za staklenu ogradu L=300mm</li> <li>- Staklo 10.10.4 (21.52)</li> </ul>	Al.	
301.011	 <p>I=150 mm</p>	<ul style="list-style-type: none"> <li>- Set za staklenu ogradu L=150mm</li> <li>- Staklo 8.8.4 (17.52)</li> </ul>	Al.	
301.012	 <p>I=300 mm</p>	<ul style="list-style-type: none"> <li>- Set za staklenu ogradu L=300mm</li> <li>- Staklo 8.8.4 (17.52)</li> </ul>	Al.	

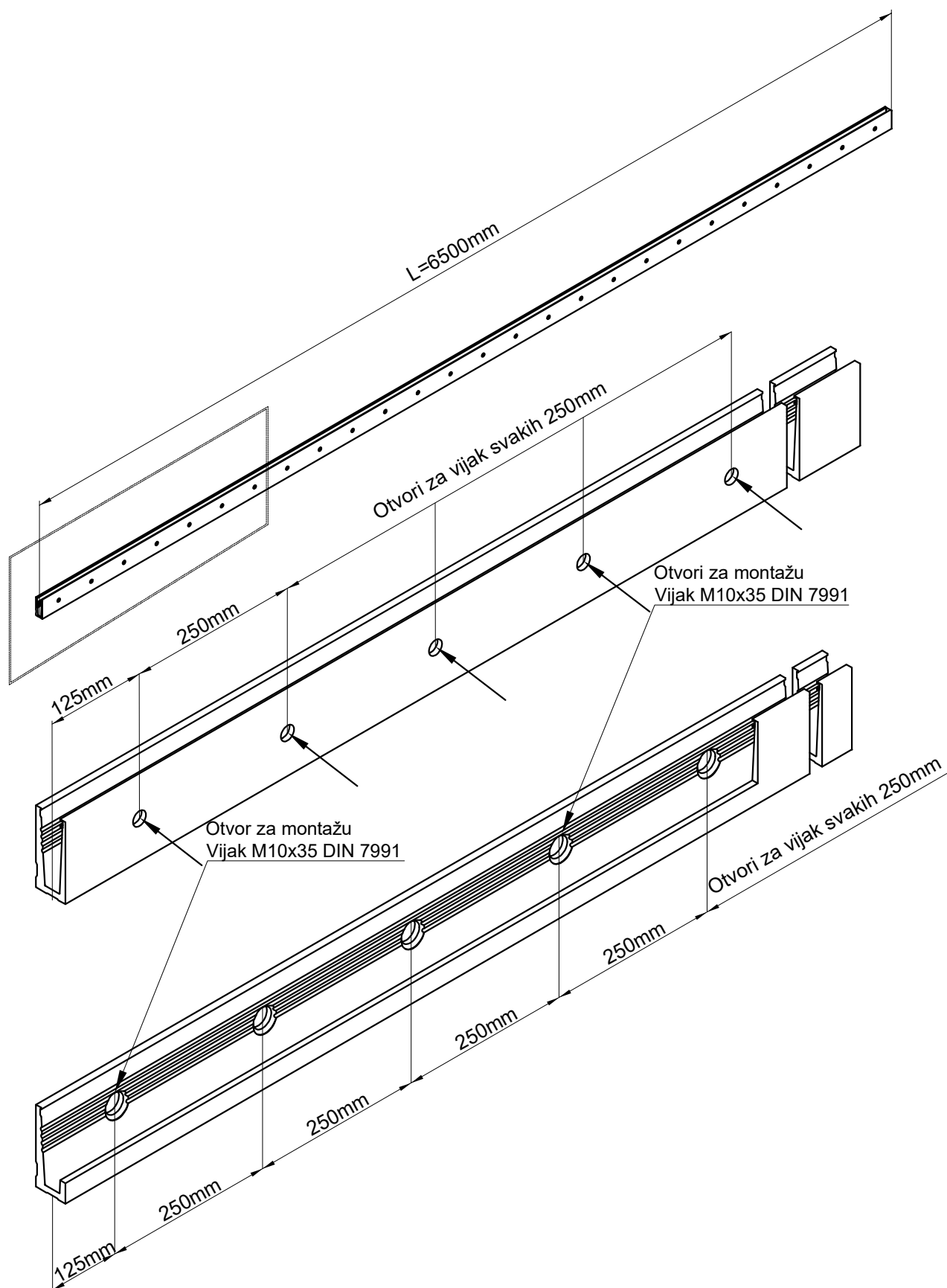
Oznaka	Izgled-presjek	Opis	Materijal	Nap.
301.047	 <p>I=150 mm</p>	-Bočna stopa staklene ograde ugradnja na beton - Staklo 10.10.4 (21.52)	Al.	
301.055	 <p>I=300 mm</p>	-Bočna stopa staklene ograde ugradnja na beton - Staklo 10.10.4 (21.52)	Al.	
301.049	 <p>I=150 mm</p>	-Bočna stopa staklene ograde ugradnja na beton - Staklo 8.8.4 (17.52)	Al.	
301.050	 <p>I=300 mm</p>	-Bočna stopa staklene ograde ugradnja na beton - Staklo 8.8.4 (17.52)	Al.	
301.051	 <p>I=150 mm</p>	-Bočna stopa staklene ograde ugradnja na nosač -Staklo 10.10.4 (21.52)	Al.	
301.056	 <p>I=300 mm</p>	-Bočna stopa staklene ograde ugradnja na nosač -Staklo 10.10.4 (21.52)	Al.	

Oznaka	Izgled-presjek	Opis	Materijal	Nap.
<b>301.053</b>	 <p>I=150 mm</p>	-Bočna stopa staklene ograde ugradnja na nosač -Staklo 8.8.4 (17.52)	Al.	
<b>301.054</b>	 <p>I=300 mm</p>	-Bočna stopa staklene ograde ugradnja na nosač -Staklo 8.8.4 (17.52)	Al.	
<b>301.033</b>	 <p>I=150 mm</p>	-Bočna stopa staklene ograde ugradnja na nosač -Staklo 10.10.4 (21.52)	Al.	
<b>301.035</b>	 <p>I=300 mm</p>	-Bočna stopa staklene ograde ugradnja na nosač -Staklo 10.10.4 (21.52)	Al.	
<b>301.036</b>	 <p>I=150 mm</p>	-Bočna stopa staklene ograde ugradnja na beton - Staklo 10.10.4 (21.52)	Al.	
<b>301.038</b>	 <p>I=300 mm</p>	-Bočna stopa staklene ograde ugradnja na beton - Staklo 10.10.4 (21.52)	Al.	

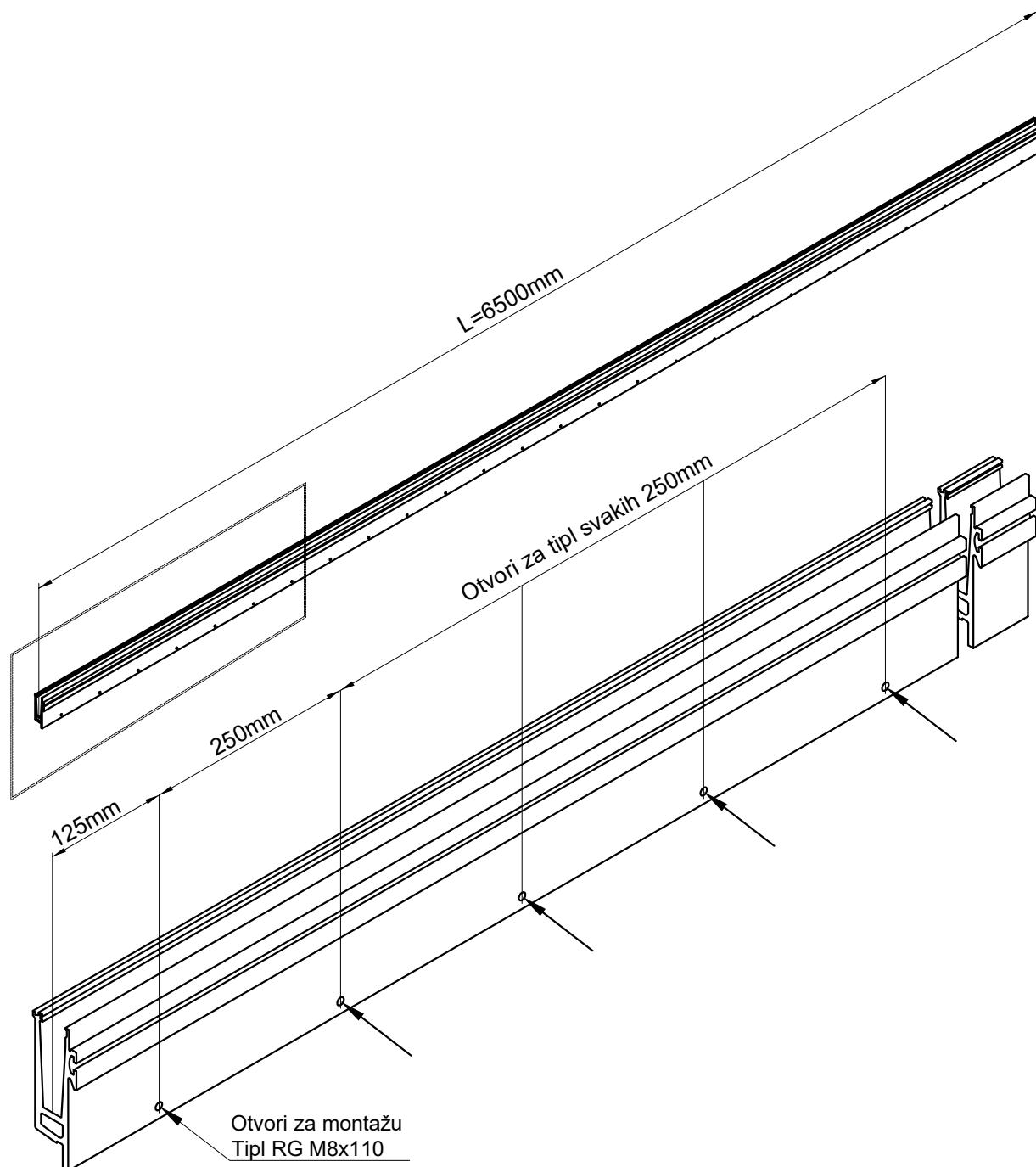
Artikal 521.332.01 - obrađeni profil ograde pripremljen za montažu F-1343

.02 - bočna ugradnja

.03



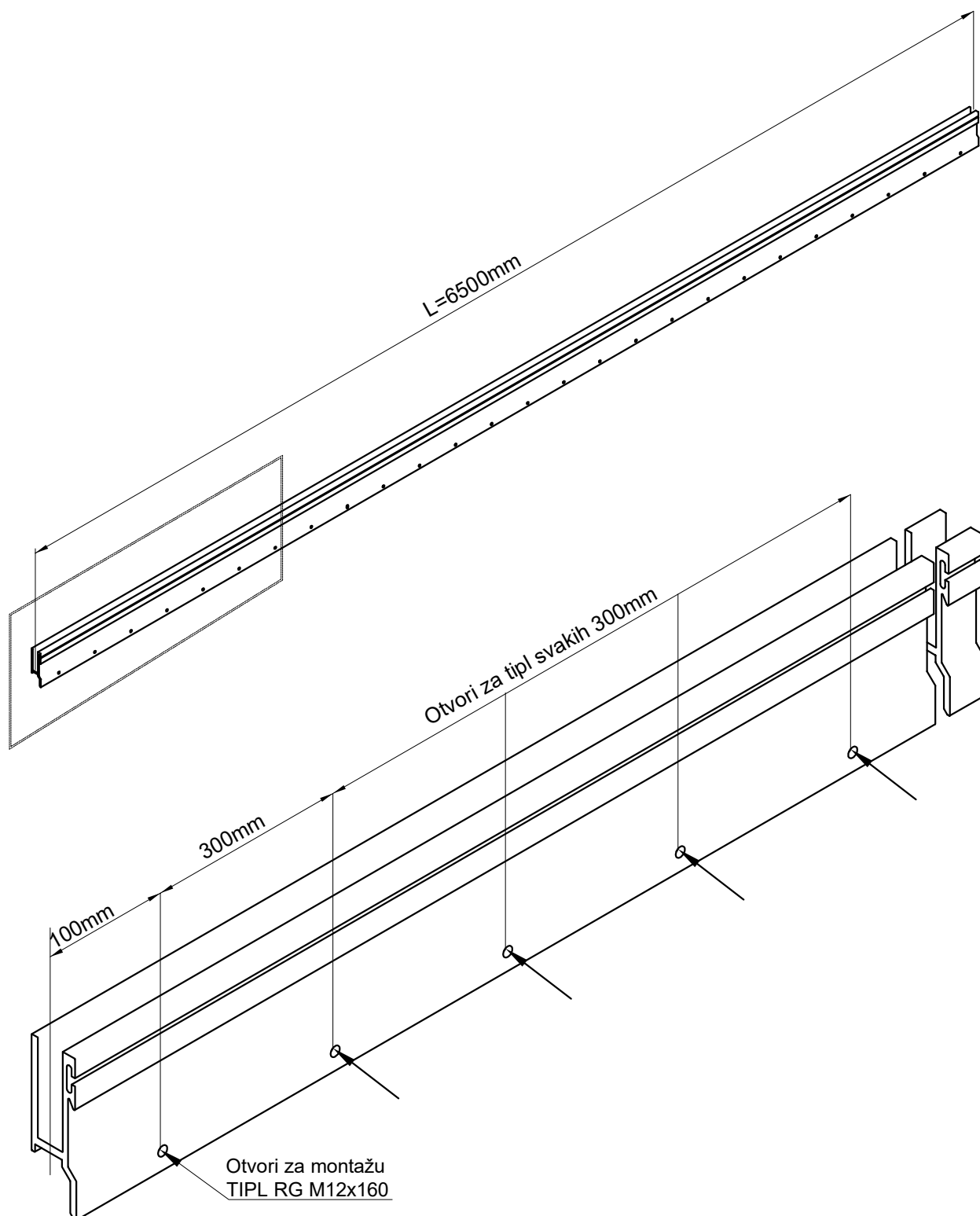
- Artikal 521.333.01 - obrađeni profil ograde pripremljen za montažu F-1630  
.02 - bočna ugradnja pomoću klina Art. br. 521.338  
.03 - bočna ugradnja bez klina



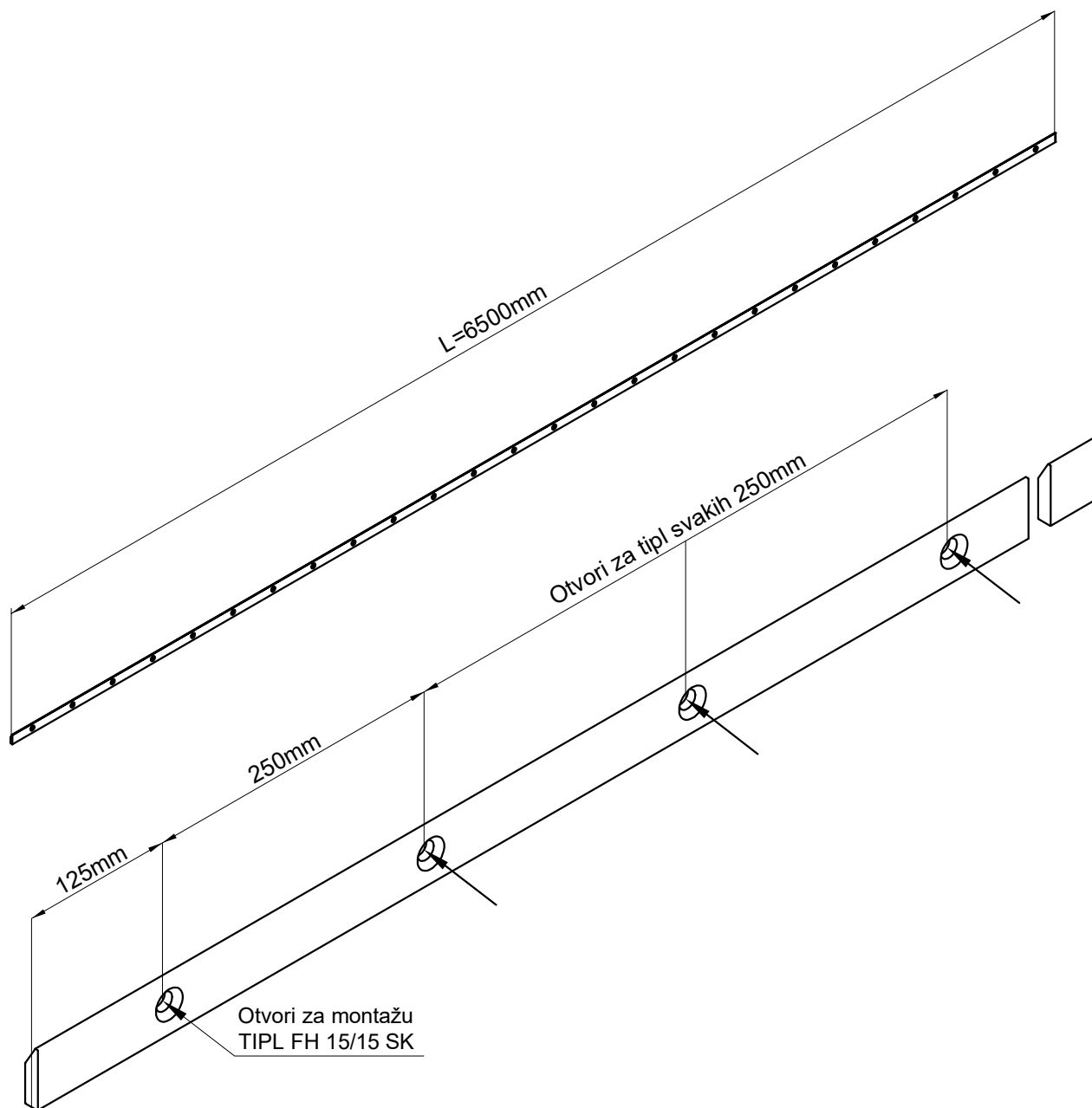
Artikal 521.337.01 - obrađeni profil ograde pripremljen za montažu NP-1805

.02 - bočna ugradnja pomoću klina Art.br 521.338

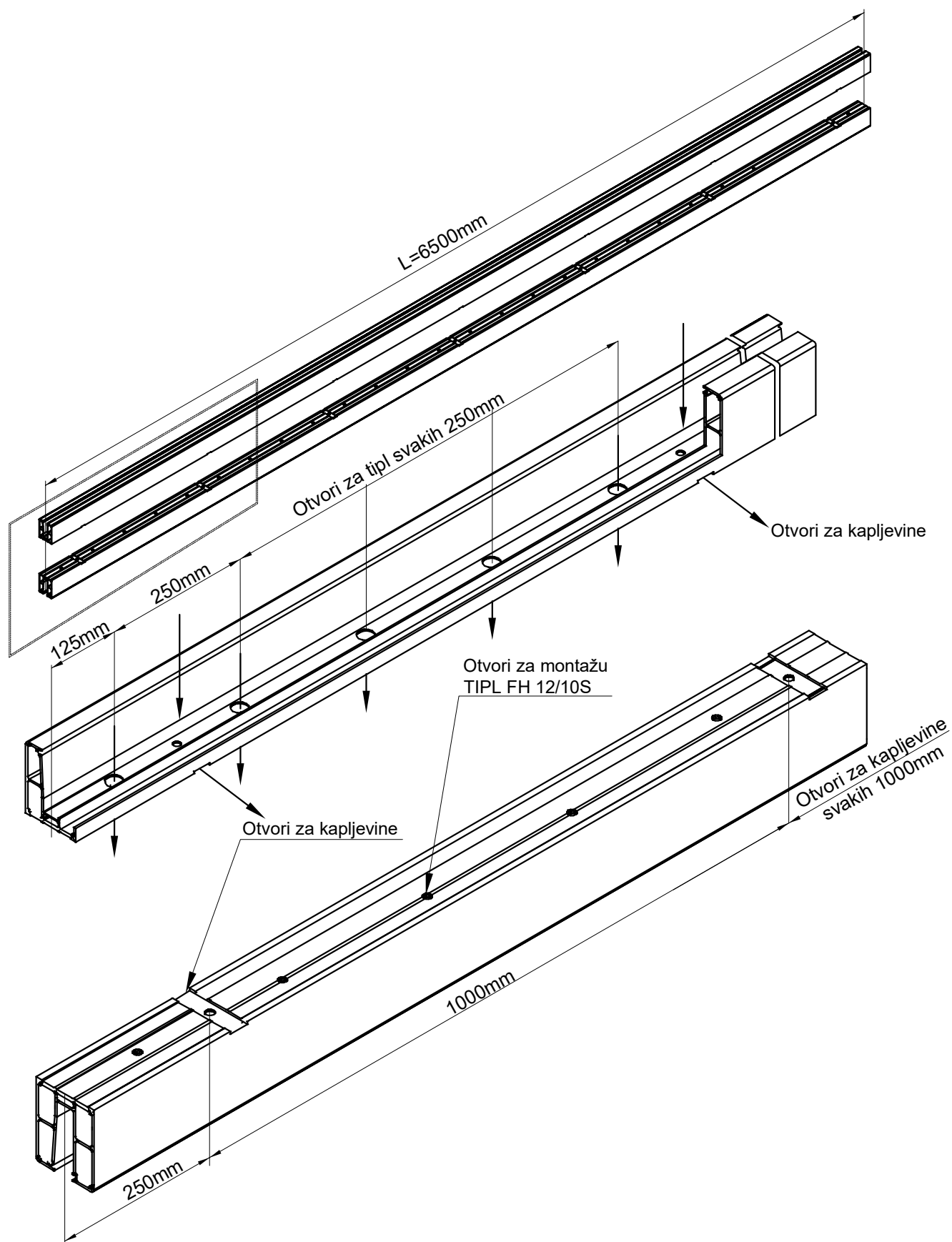
.03 - bočna ugradnja bez klina



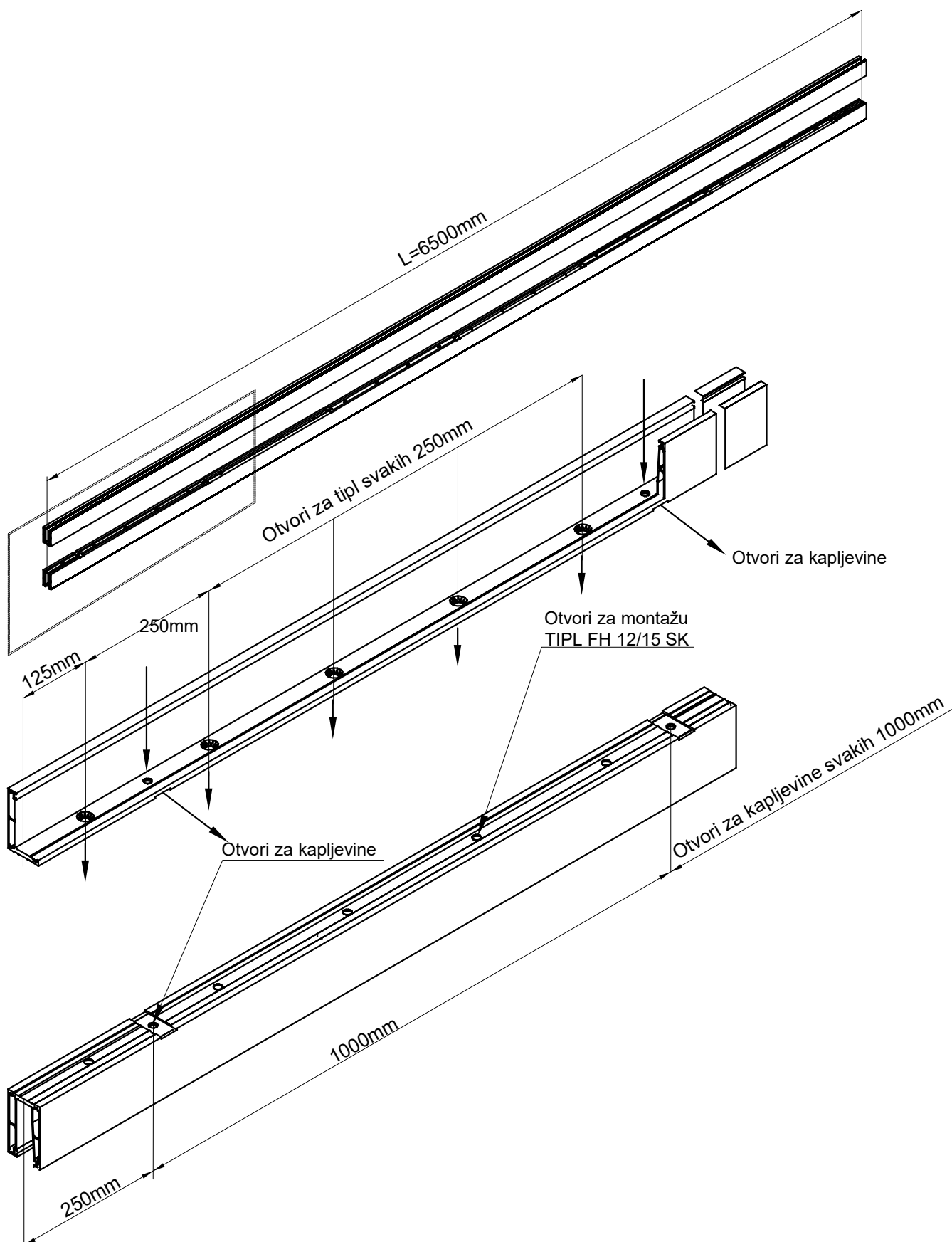
**Artikal 521.338** - obrađeni profil ograde pripremljen za montažu NP-1804 za stopu F-1630  
- bočna ugradnja klina



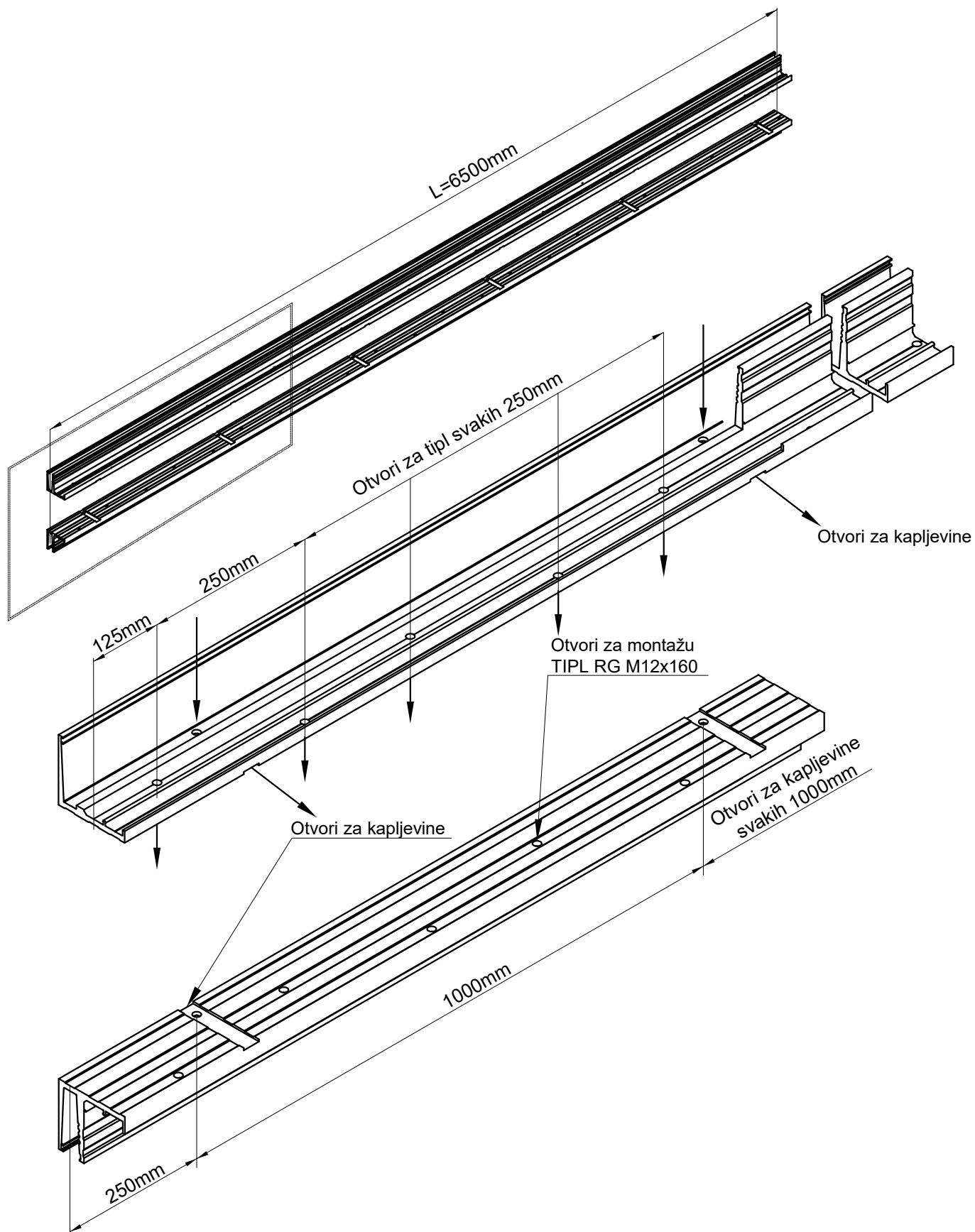
**Artikal 521.334.01** - obrađeni profil ograde pripremljen za montažu NP-4729  
 .02 - ugradnja na gotov pod  
 .03



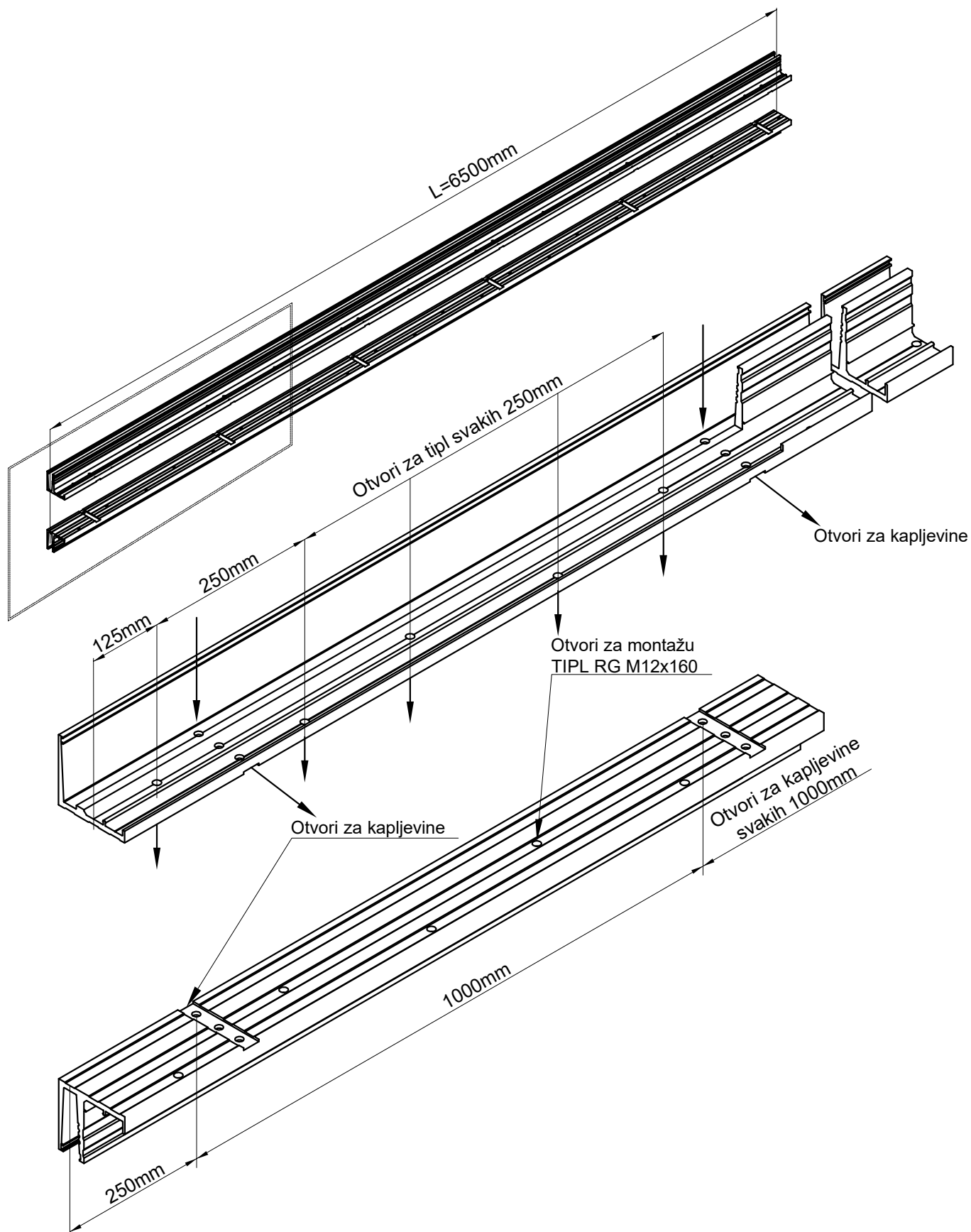
**Artikal 521.335.01** - obrađeni profil ograde pripremljen za montažu F-1583  
 .02 - ugradnja na gotov pod  
 .03



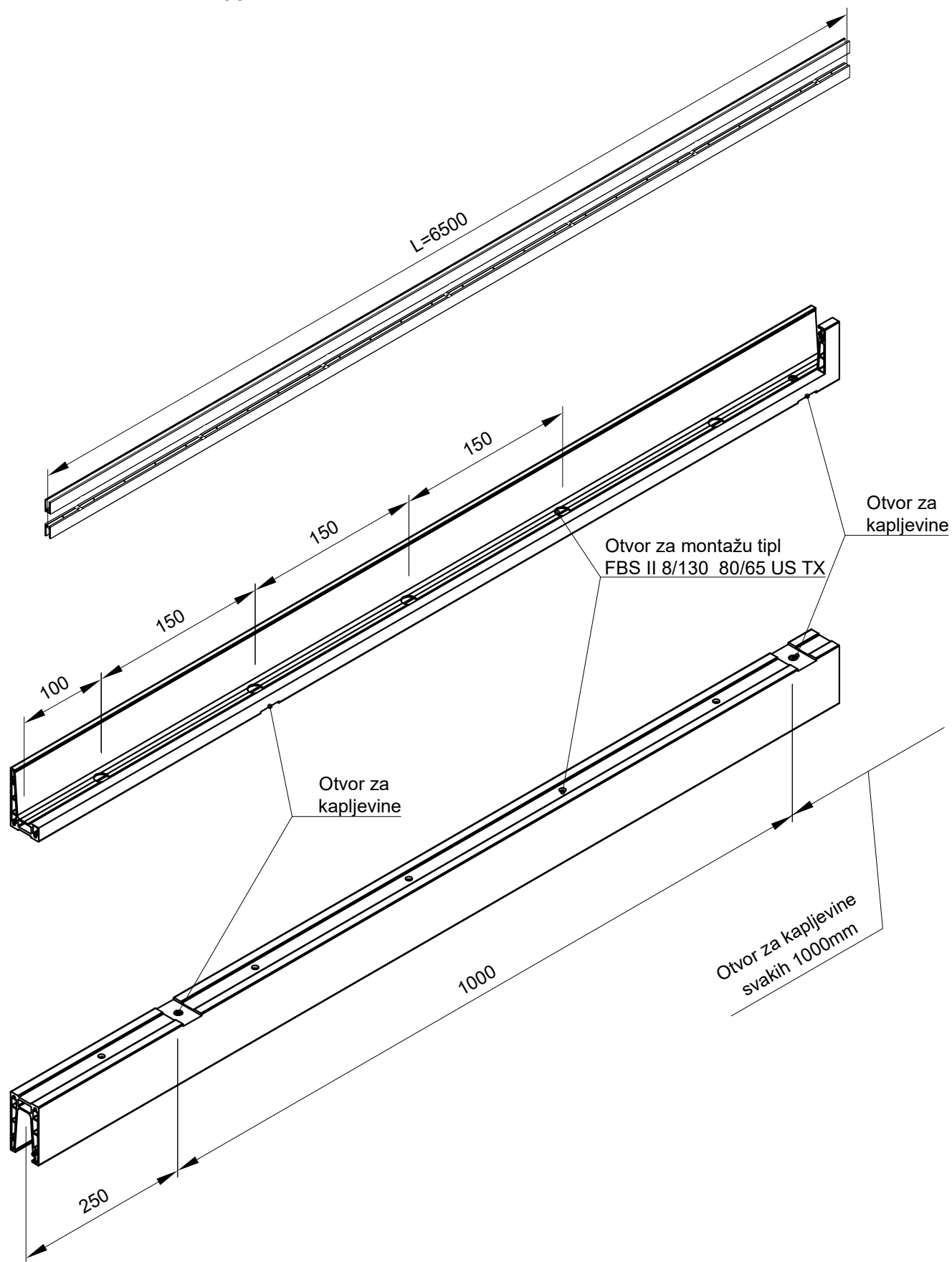
**Artikal 521.336.01** - obrađeni profil ograde pripremljen za montažu F-1453  
 .02 - ugradnja na gotov pod  
 .03



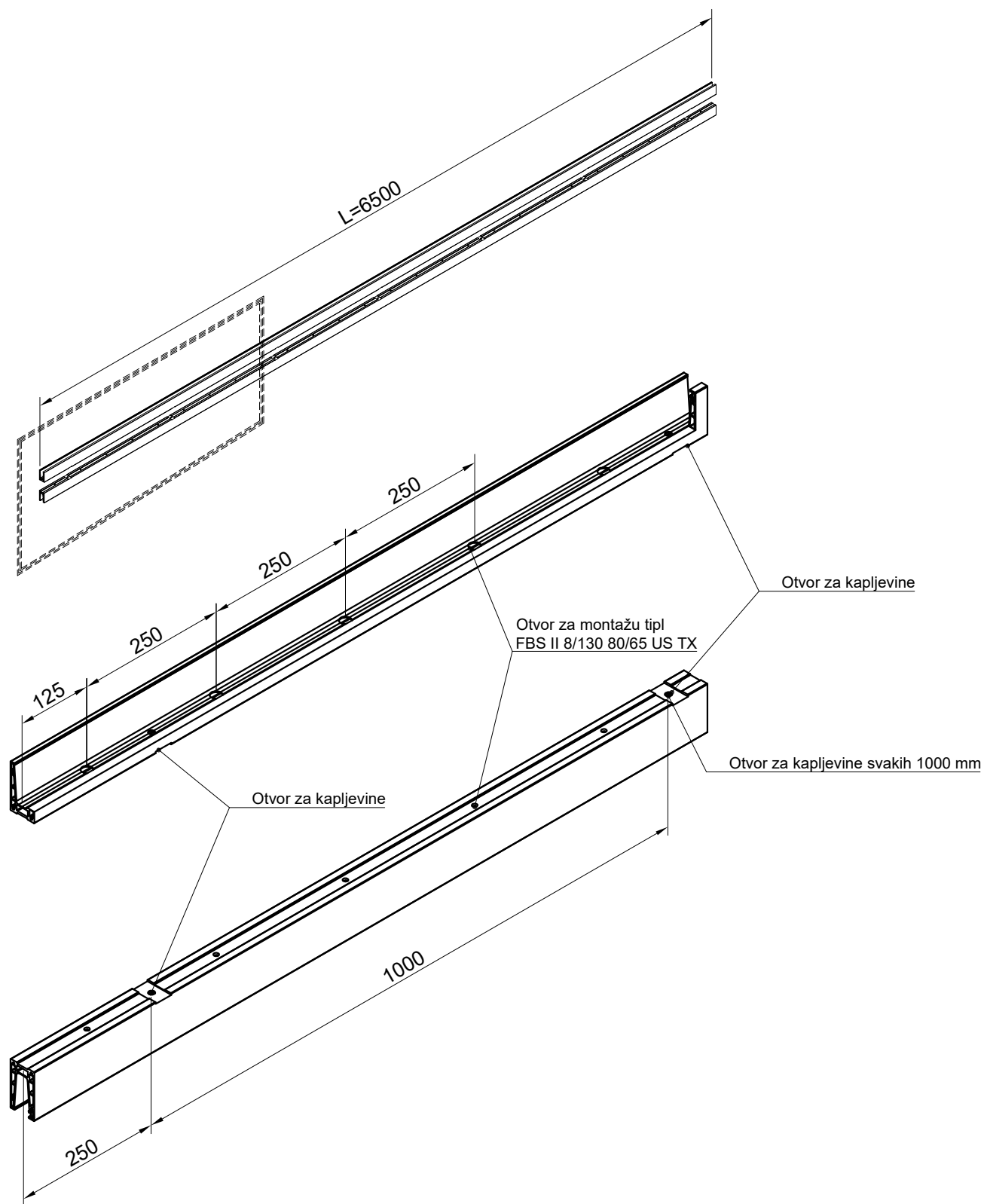
**Artikal 521.342.01** - obrađeni profil ograde pripremljen za montažu F-1453  
 .02 - ugradnja na gotov pod  
 .03



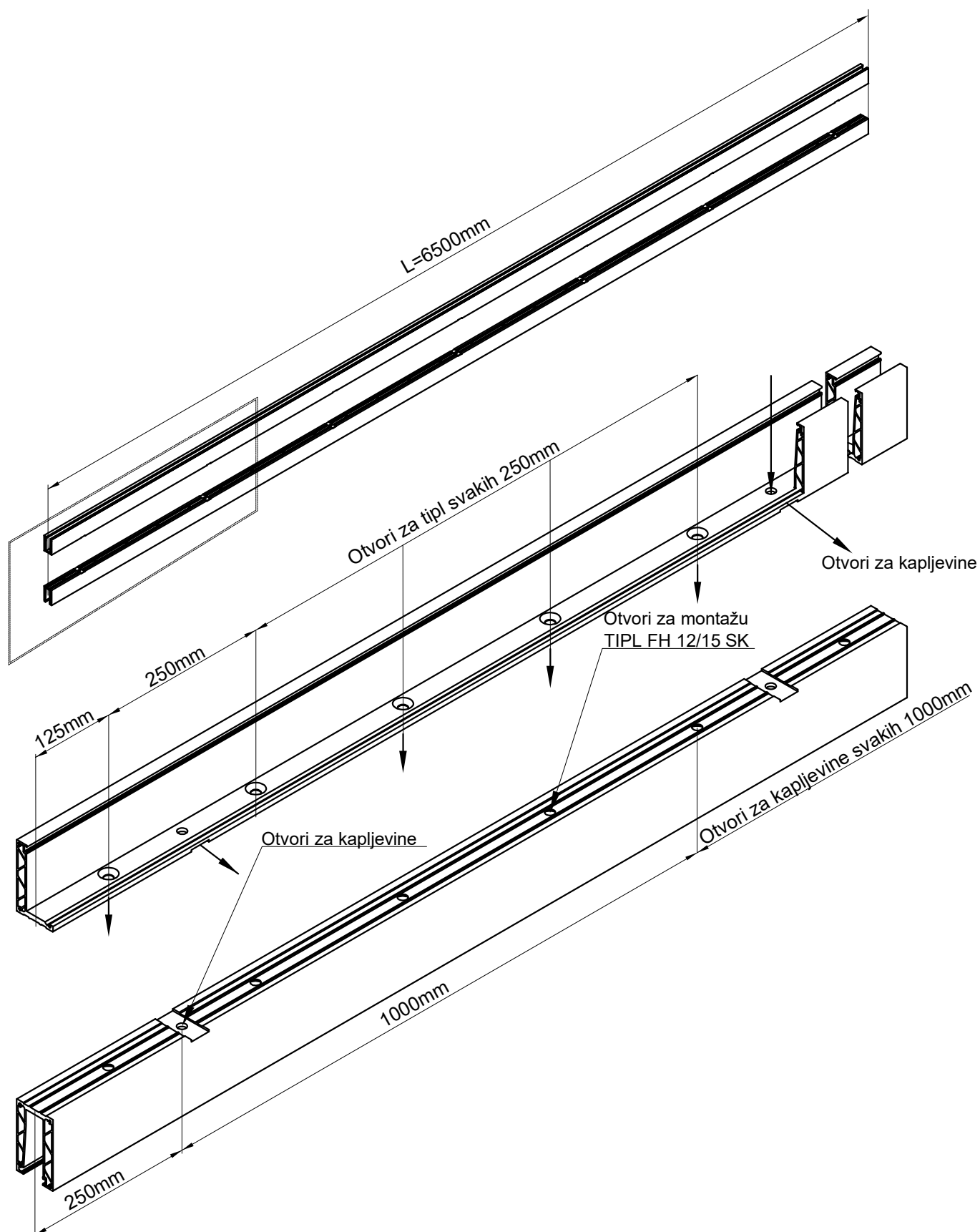
**Artikal 521.405.01** - obrađeni profil ograde pripremljen za montažu F-1733  
 .02 - ugradnja na gotov pod  
 .03



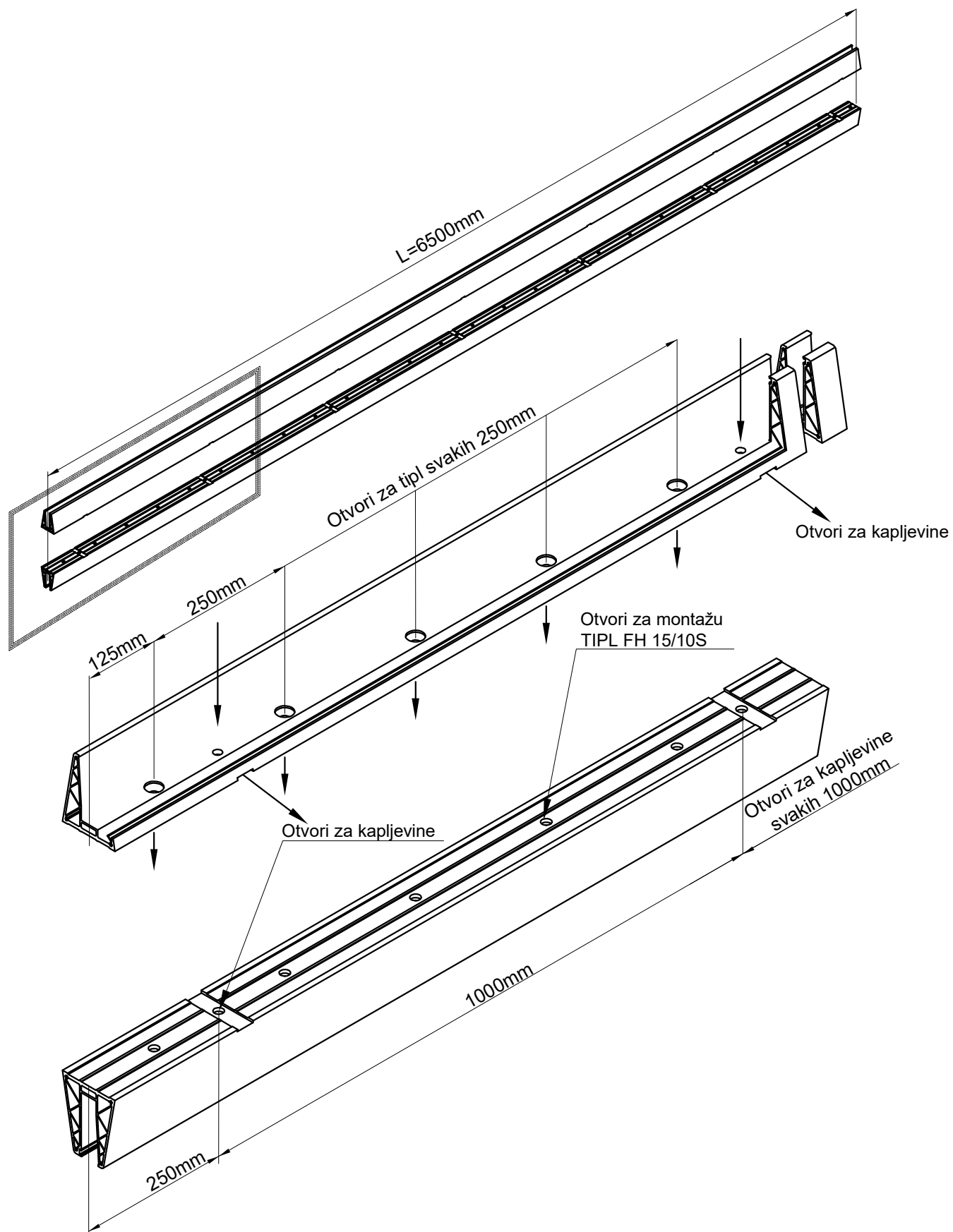
**Artikal 521.384.01** - obrađeni profil ograde pripremljen za montažu F-1733  
 .02 - ugradnja na gotov pod  
 .03



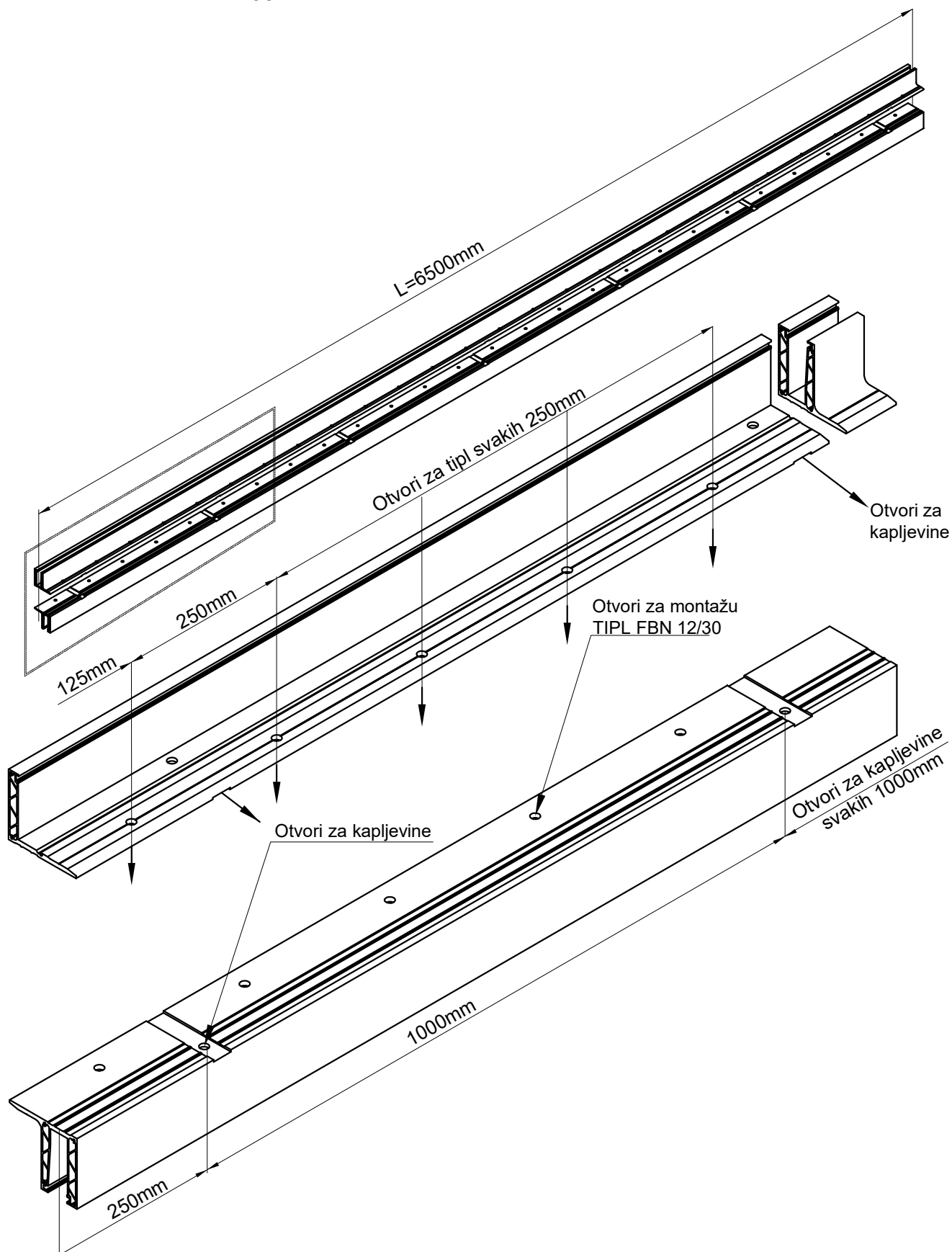
**Artikal 521.482.01** - obrađeni profil ograde pripremljen za montažu F-1826  
 .02 - ugradnja na gotov pod  
 .03



**Artikal 521.486.01** - obrađeni profil ograde pripremljen za montažu F-1829  
 .02 - ugradnja na gotov pod  
 .03



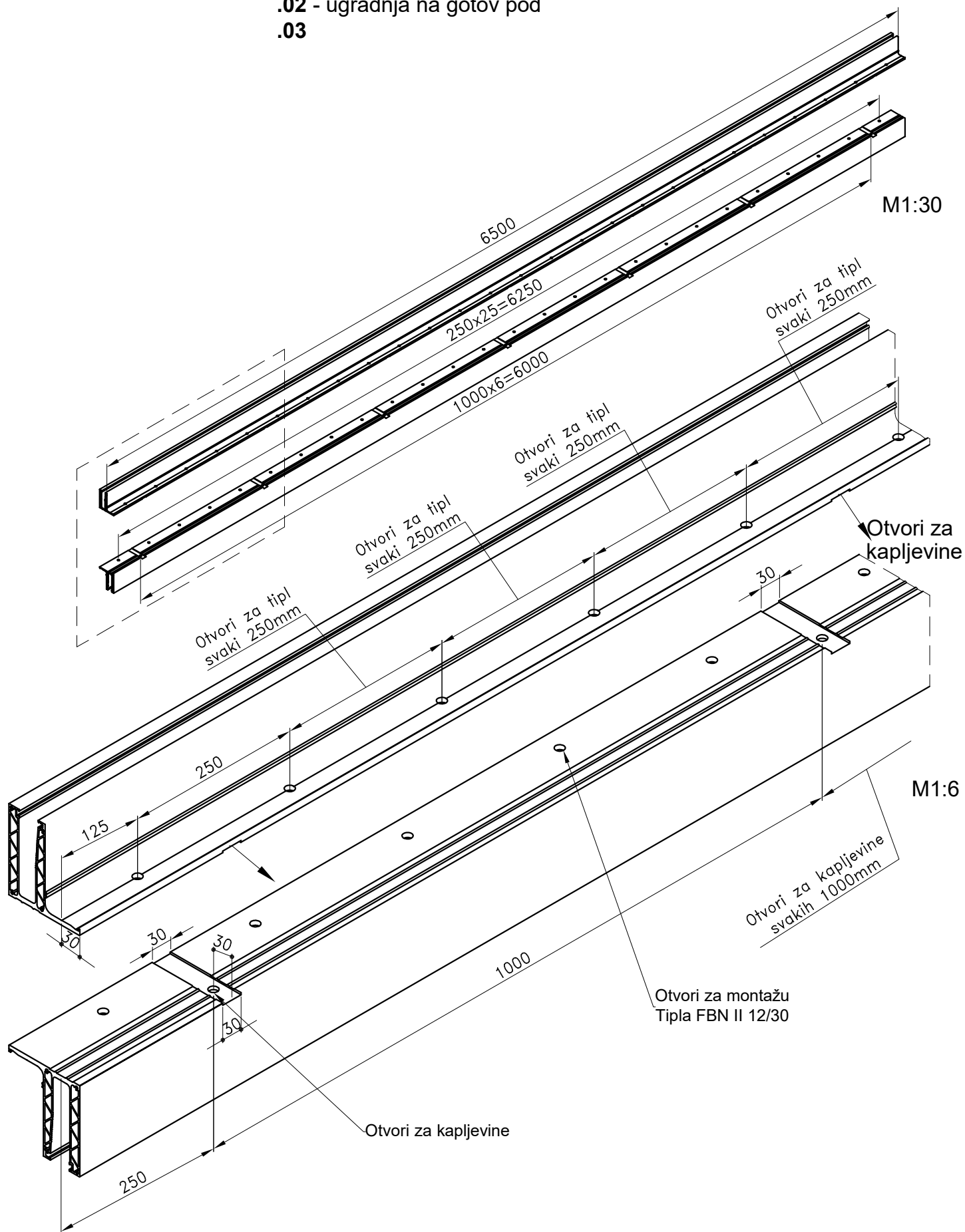
**Artikal 521.492.01** - obrađeni profil ograde pripremljen za montažu F-1835  
 .02 - ugradnja na gotov pod  
 .03



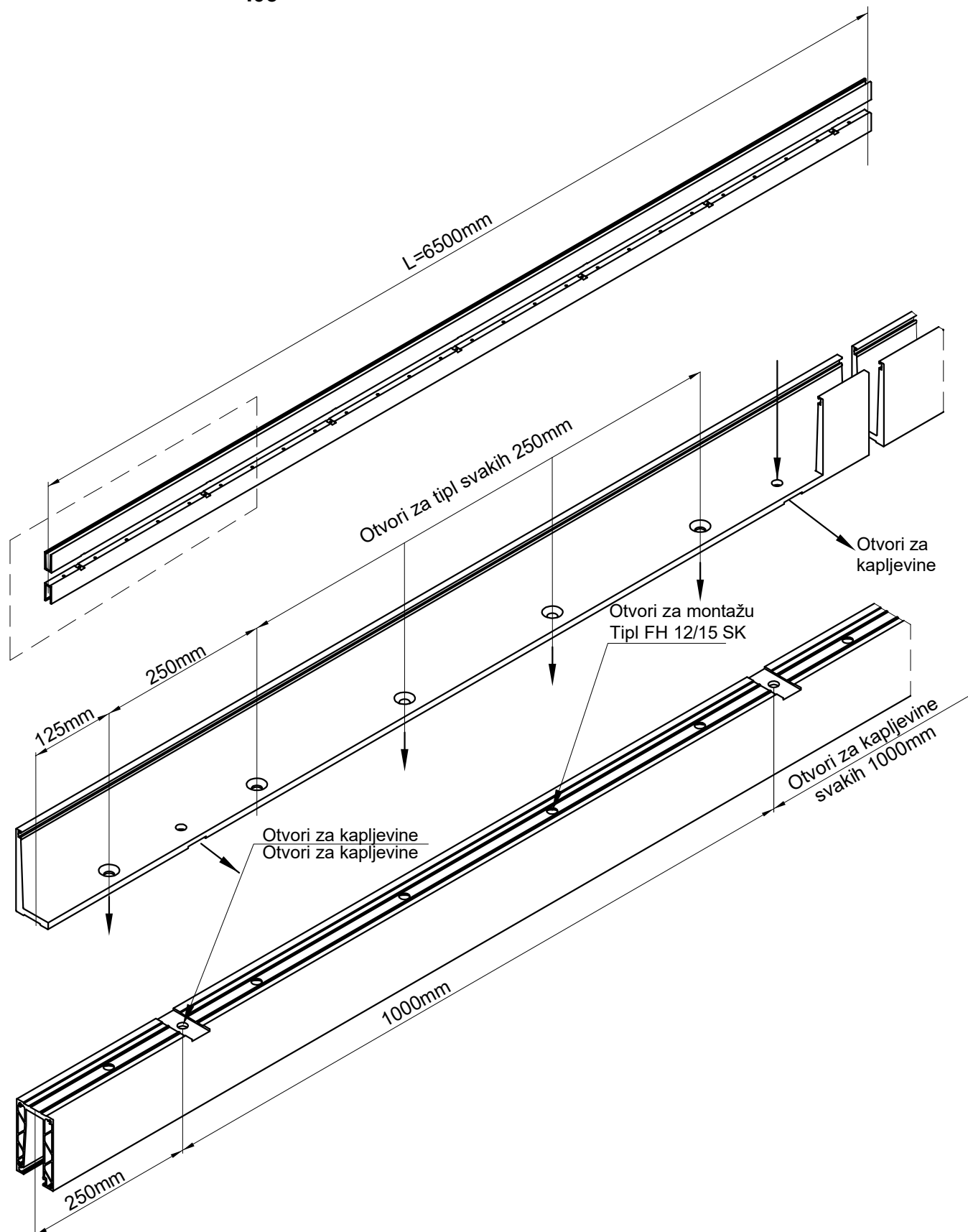
**Artikal 521.556.01** - obrađeni profil ograde pripremljen za montažu F-1882

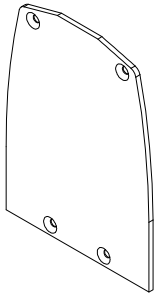

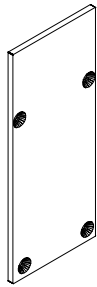
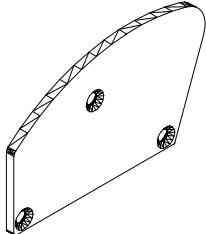
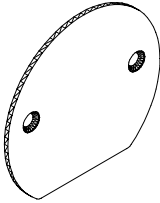
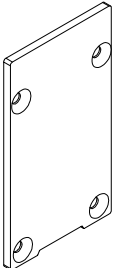
.02 - ugradnja na gotov pod

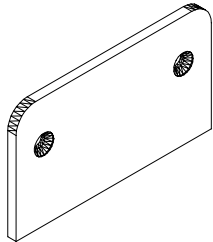

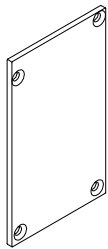

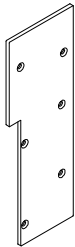
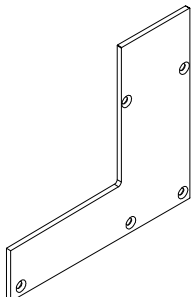
.03

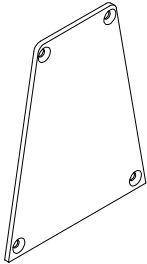
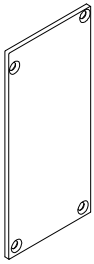

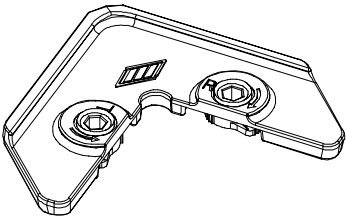
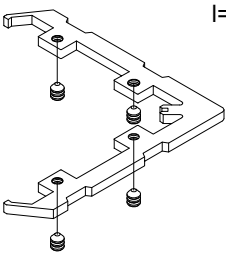


**Artikal 521.573.01** - obrađeni profil ograde pripremljen za montažu F-1891  
 .02 - ugradnja na gotov pod  
 .03



Oznaka	Izgled-presjek	Opis	Materijal	Nap.
<b>391.001.01</b> .02 .03		- Umetak za stopu F-1134 - Stara oznaka 404.001	Al.	
<b>391.150.01</b> .02 .03		-Umetak za stopu F-1577	Al.	
<b>391.047.01</b> .02 .03		-Umetak za stopu F-1343 i F-1453	Al.	
<b>391.035.01</b> .02 .03		-Umetak za rukohvat F-1227	Al.	
<b>391.043.01</b> .02 .03		-Umetak za rukohvat F-1179 i F-1235	Al.	
<b>391.242.01</b> .02 .03		-Umetak za stopu F-1733	Al.	

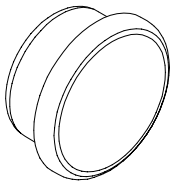
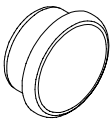
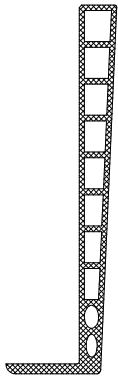
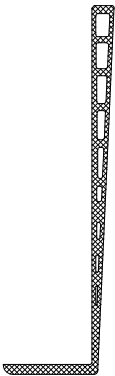

Oznaka	Izgled-presjek	Opis	Materijal	Nap.
391.044.01 .02 .03		- Umetak za rukohvat F-1193	Al.	
391.048.01 .02 .03		-Umetak za stopu F-1352	Al.	
391.151.01 .02 .03		-Umetak za stopu F-1583 F-1826 F-1835	Al.	
391.165.01 .02 .03		-Umetak za stopu NP-4729	Al.	
391.166.01 .02 .03		-Umetak za stopu F-1630	Al.	
391.272.01 .02 .03		-Umetak za stopu F-1453	Al.	





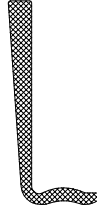

Oznaka	Izgled-presjek	Opis	Materijal	Nap.
391.184.01 .02 .03		-Umetak za stopu F-1829	Al	
391.307.01 .02 .03		- Umetak za stopu F-1882	Al	
391.315.01 .02 .03		-Umetak za stopu F-1891		
731.010		-(Monticelli art.: 2019) Kutna spojnica za komoru 19.1x1.6		
710.500	 l=4 mm	- kutna spojnica 16, L=4 v(za profil F-1490 )	Al	

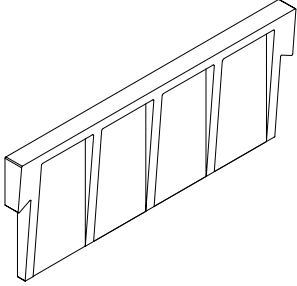
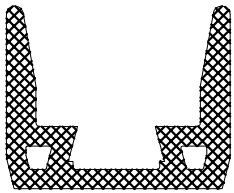
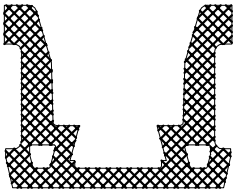
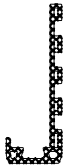

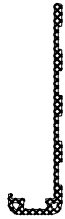




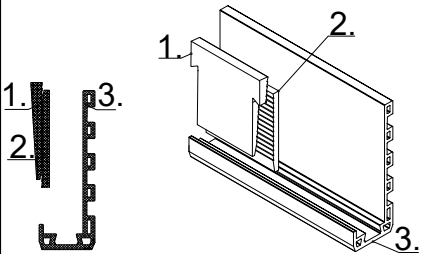
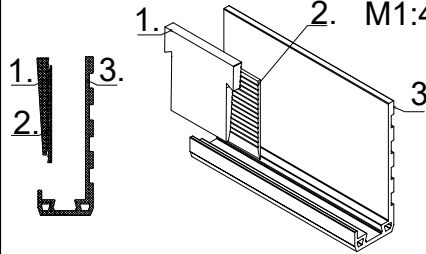
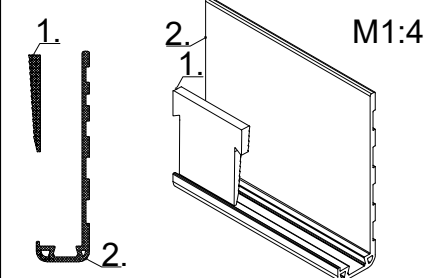
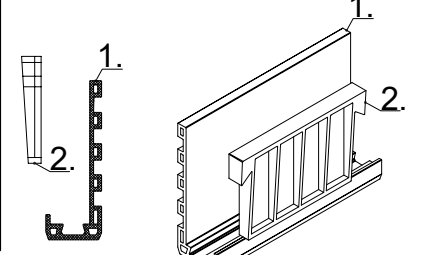
# PVC elementi

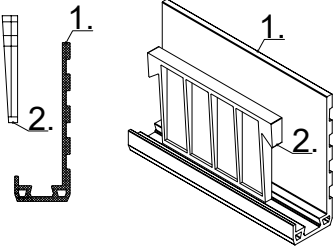


Oznaka	Izgled-presjek	Opis	Materijal	Nap.
370.062.01 .02 .03		- Čep za maskiranje rupe $\Phi 25.6$	PVC	
370.052.01 .02 .03		- Čep za maskiranje rupe $\Phi 22$	PVC	
374.073	 M1:2	- Pihvatnik stakla 8.8.4	PVC	
374.058	 M1:2	- Pihvatnik stakla 10.10.4	PVC	
374.097	 M1:2	-Klin staklene ograde -Koristi se u setovima: 304.001, 304.002 i 304.003	PVC	

Oznaka	Izgled-presjek	Opis	Materijal	Nap.
374.098	 M1:2	-Klin staklene ograde	PVC	
374.099	 M1:2	-Klin staklene ograde -Koristi se u setovima 374.002	PVC	
374.100	 M1:2	-Klin staklene ograde -Koristi se u setovima 374.001	PVC	
374.100-A	 M1:2	-Klin staklene ograde Upotrebljavamo za staklo 8.8.2	PVC	
374.106	 M1:2	-Prihvatnik stakla za stopu F-1733 staklo 8.8.4	PVC	
374.107		-Klin staklene ograde za stopu F-1733 staklo (8.8.4)	PVC	

Oznaka	Izgled-presjek	Opis	Materijal	Nap.
374.107-A	 M1:2	-Klin staklene ograde za stopu F-1733 staklo (8.8.2)	PVC	
374.003		- Pihvatnik stakla 10.10.4	PVC	
374.040		- Pihvatnik stakla 8.8.4	PVC	
374.127	 M1:4	- Pihvatnik stakla 8.8.4	PVC	
374.128	 M1:4	- Pihvatnik stakla 10.10.4	PVC	
374.129	 M1:4	Pihvatnik stakla 10.10.4 za stopu F-1882	PVC	

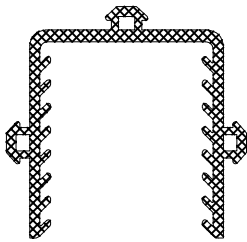
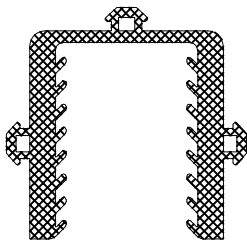
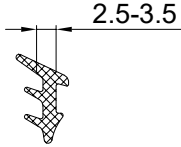
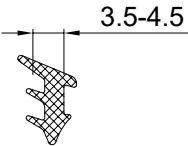
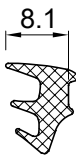
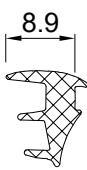
Oznaka	Izgled-presjek	Opis	Materijal	Nap.
374.136	 <p>M1:2</p>	<ul style="list-style-type: none"> <li>- Ekstrudirani PVC umetak za staklenu ogradu OF-100 staklo 8.8. L=90mm</li> <li>- Koristi se za set 304.004</li> </ul>	PVC	
374.137	 <p>M1:2</p>	<ul style="list-style-type: none"> <li>- Ekstrudirani PVC umetak za staklenu ogradu OF-100 staklo 10.10.4 L=90mm</li> <li>- Koristi se za set 304.005</li> </ul>	PVC	
304.001	 <p>M1:4</p>	<p>Set za staklo 8.8.4 U svakom setu dolazi po 12 komada svake komponente. Ovaj set može doći u stope: F-1583, F-1826, F-1829, F-1835 i NP-4729.</p>	PVC	
304.002	 <p>M1:4</p>	<p>Set za staklo 10.10.4. U svakom setu dolazi po 12 komada svake komponente. Ovaj set može doći u stope: F-1583, F-1826, F-1829, F-1835 i NP-4729.</p>	PVC	
304.003	 <p>M1:4</p>	<p>Set za staklo 10.10.4 U svakom setu dolazi po 12 komada svake komponente. Ovaj set dolazi u stopu: F-1882.</p>	PVC	
304.004	 <p>M1:4</p>	<p>Set za staklo 8.8.4 U svakom setu dolazi po 12 komada svake komponente.</p>	PVC	

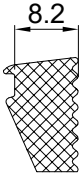
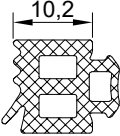
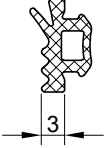
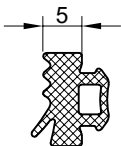
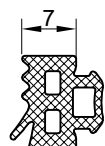
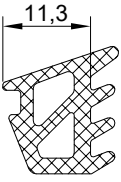
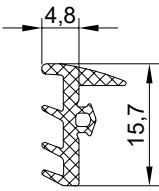
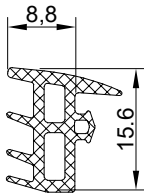
Oznaka	Izgled-presjek	Opis	Materijal	Nap.
304.005	 <p>M1:4</p>	<p>Set za staklo 10.10.4 U svakom setu dolazi po 12 komada svake komponente.</p>	PVC	



Brtvila

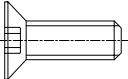

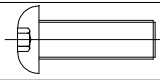
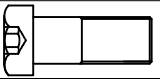



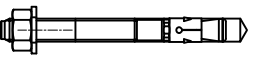






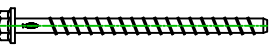



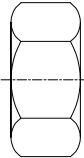

Oznaka	Izgled-presjek	Opis	Materijal	Nap.
344.023		- Obuhvatna brtva stakla u rukohvatu za debljinu stakla 10,10,2 (20,2 mm)		
344.025		- Obuhvatna brtva stakla u rukohvatu za debljinu stakla 8,8,2 (16,2 mm)		
311.001		- Brtva prema staklu /unutarnja/ - Stara oznaka 210.001.125 (921)		
311.002		-Brtva prema staklu /unutarnja/ - Stara oznaka 210.001.123 (918)		
311.007		-Brtva prema staklu - Stara oznaka UP-5		
311.008		-Brtva prema staklu /unutarnja/ - Stara oznaka UP-6		

Oznaka	Izgled-presjek	Opis	Materijal	Nap.
344.043		- Brtva za bočnu staklenu ogradu	SEBS	
351.005		- Brtva prema staklu /unutarnja/ nosi 10.2 mm - Stara oznaka 02852	EPDM	71
351.011		- Brtva prema staklu /unutarnja/ nosi 3mm - Stara oznaka 02852	EPDM	71
351.013		- Brtva prema staklu /unutarnja/ nosi 5mm - Stara oznaka 02864	EPDM	71
351.014		- Brtva prema staklu /unutarnja/ nosi 7mm - Stara oznaka 1966	EPDM	71
344.089		- Brtva za staklo 8.8.2; 8.8.4 kontinuitrene stope F-1583		
344.091		- Brtva za staklo 10.10.4 kontinuitrene stope F-1630		
344.092		- Brtva za staklo 8.8.4 kontinuitrene stope F-1630		

# Dodaci

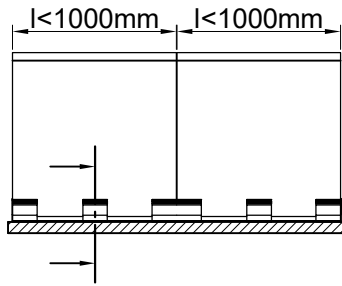


Oznaka	Opis	Izgled-presjek	Materijal	Napomena
431.289	Vijak M5x50 DIN 7991		Inox A2	
431.290	Vijak M10x35 DIN 7991		Inox A2	
431.291	Vijak M5x60 DIN 7991		Inox A2	
431.298	Vijak M6x55 DIN 7991		Inox A2	
431.020	Vijak M5x75 DIN 933		Inox A2	
431.909	M10x30 DIN 7380		Inox A2	
431.908	M12x30 DIN 6912		Inox A2	
430.073	fischer FFS 7,5 x 72		Inox A2	
430.074	fischer FFS 7,5 x 92		Inox A2	
430.195	fischer FH II 15/10 S		Inox A2	
430.020	Anker vijak FBN II 12/30		Inox A2	
430.191	fischer FH II 15/10 S		Inox A2	
430.192	fischer FH II 12/10 S			
430.176	fischer FH II 15/15 SK			
430.193	fischer FH II 12/15 SK			
430.177	fischer RG M 12x160		Inox A2	
430.189	fischer RG M 8x110		Inox A2	
430.194	fischer FBS2 8X130 80/65US TX		Inox A2	
430.178	Ampula RM 12			
430.190	Ampula RM 8			

Oznaka	Opis	Izgled-presjek	Materijal	Napomena
432.003	Matica M5 DIN 934		Inox A2	
432.004	Matica M6 DIN 934		Inox A2	
432.005	Matica M8 DIN 934		Inox A2	
432.006	Matica M10 DIN 934		Inox A2	
432.006	Matica M12 DIN 934			
432.102	Podloška M5 DIN 127		Inox A2	
432.103	Podloška M6 DIN 127		Inox A2	
432.104	Podloška M8 DIN 127		Inox A2	
432.105	Podloška M10 DIN 127		Inox A2	
432.106	Podloška M12 DIN 127		Inox A2	

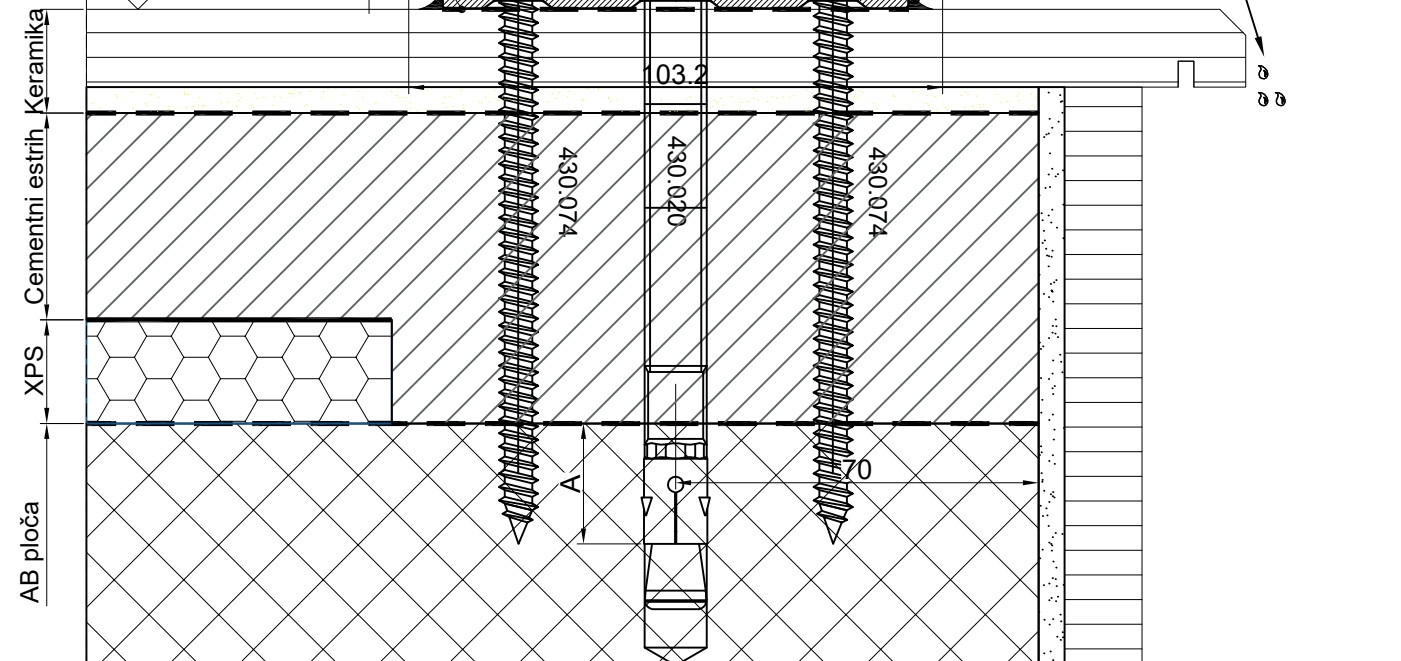
# Presjeci

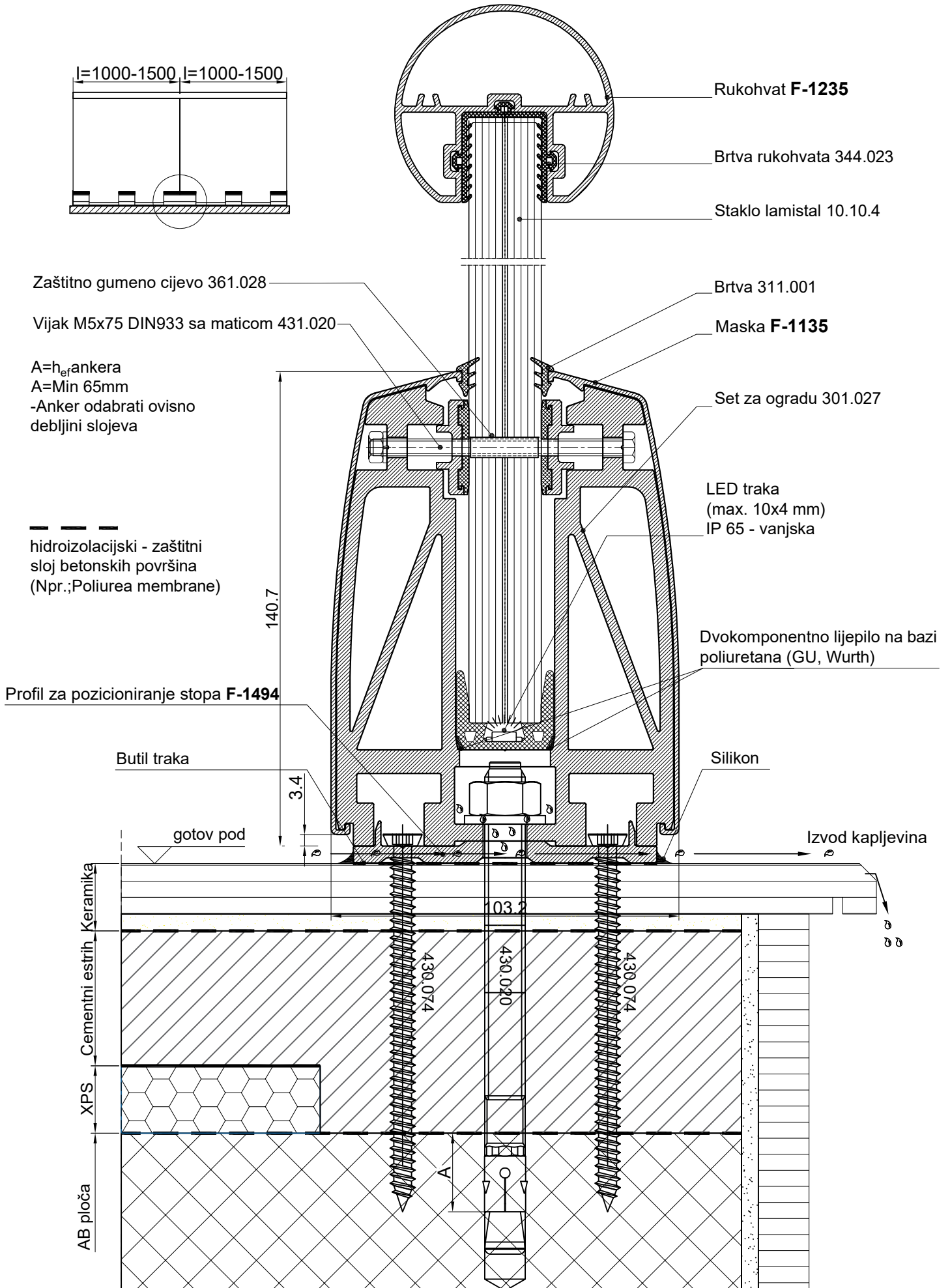


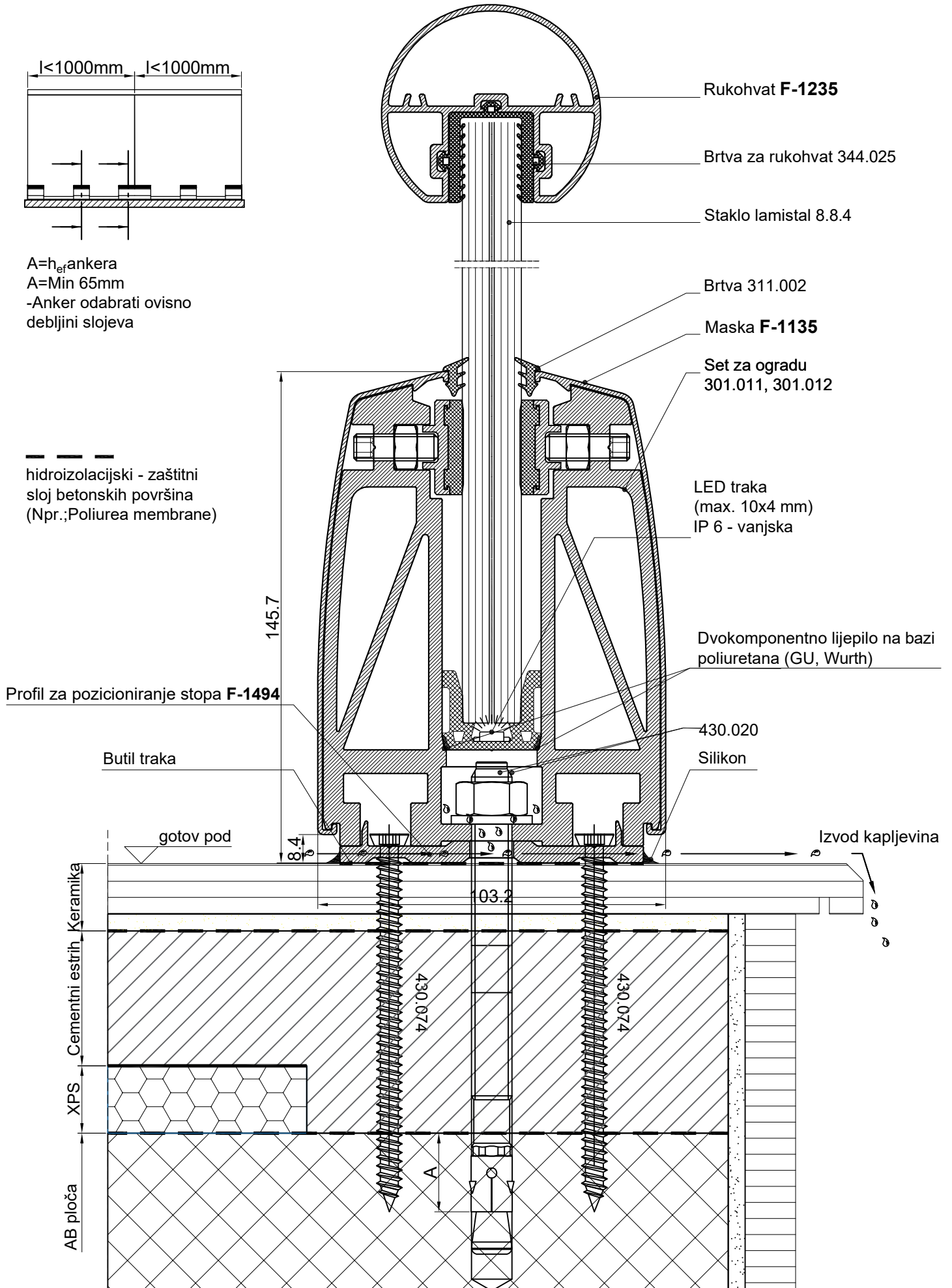


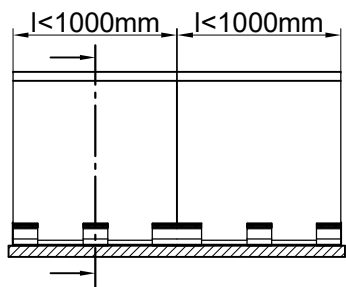
$A = h_{\text{er}} \text{ ankera}$   
 $A = \text{Min } 65\text{mm}$   
 -Anker odabrati ovisno  
 debljini slojeva

- - -  
 hidroizolacijski - zaštitni  
 sloj betonskih površina  
 (Npr.; Poliurea membrane)



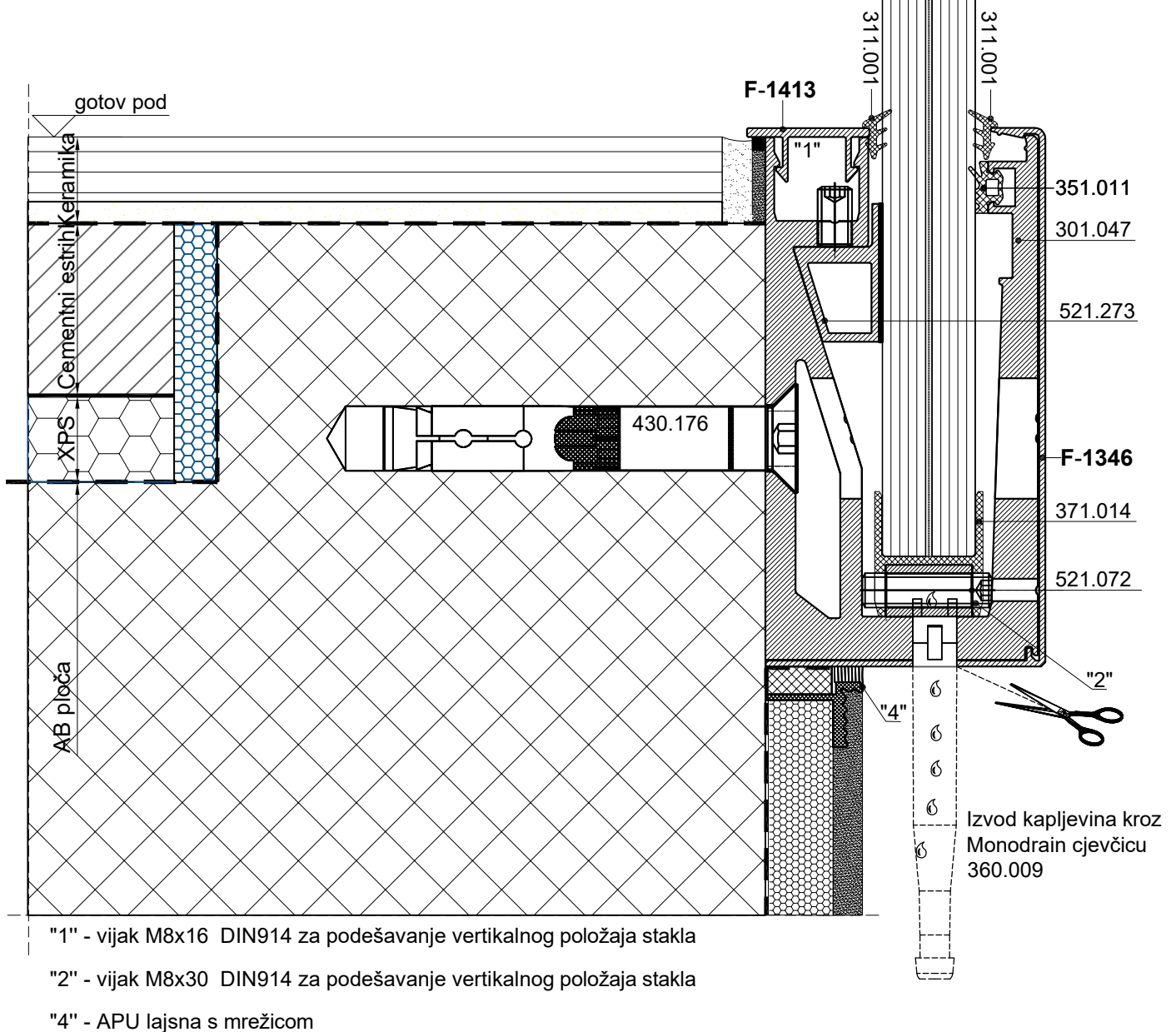


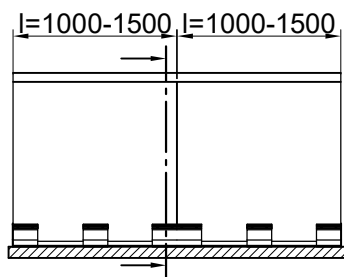




A=h <sub>ef</sub> ankera	301.047 - bočna stopa l=150mm
A=Min 65mm	521.273 - Al. umetak l=150mm
-Anker odabrati ovisno debljini slojeva	521.072 - Al. podmetač l=150mm
	371.014 - PVC umetak l=150mm

hidroizolacijski - zaštitni sloj betonskih površina (Npr.; Poliurea membrane)





A=h<sub>ef</sub> ankera  
A=Min 65mm

-Anker odaberi ovisno  
debljini slojeva

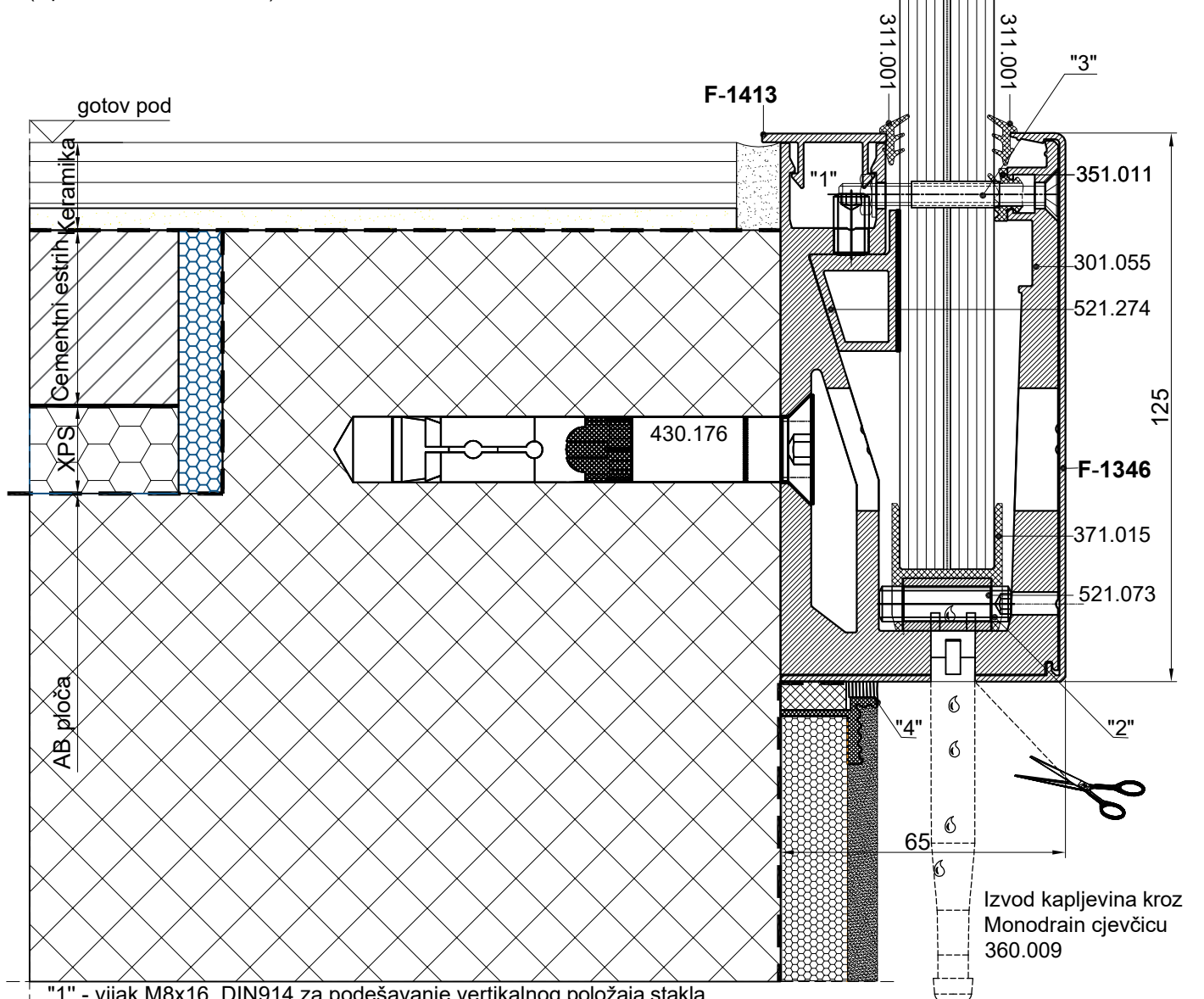
301.055 - bočna stopa l=300mm

521.274 - Al. umetak l=300mm

521.073 - Al. podmetač l=300mm

371.015 - PVC umetak l=300mm

hidroizolacijski - zaštitni  
sloj betonskih površina  
(Npr.: Poliurea membrane)

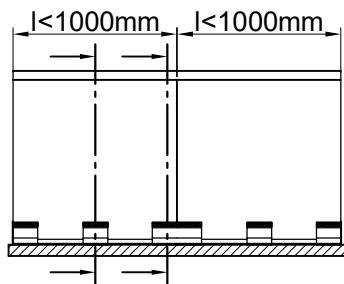


"1" - vijak M8x16 DIN914 za podešavanje vertikalnog položaja stakla

"2" - vijak M8x30 DIN914 za podešavanje vertikalnog položaja stakla

"3" - vijak M5x50 DIN7991 sa maticom i zaštitnim gumenim crijevom, koristi se u slučaju kada je staklo veće od 1000 mm

"4" - APU lasjna smrežicom



A=h<sub>ef</sub> ankera  
 A=Min 65mm  
 -Anker odabrati ovisno  
 debljini slojeva

301.049 - bočna stopa l=150mm

301.050 - bočna stopa l=300mm

521.273 - Al. umetak l=150mm

521.274 - Al. umetak l=300mm

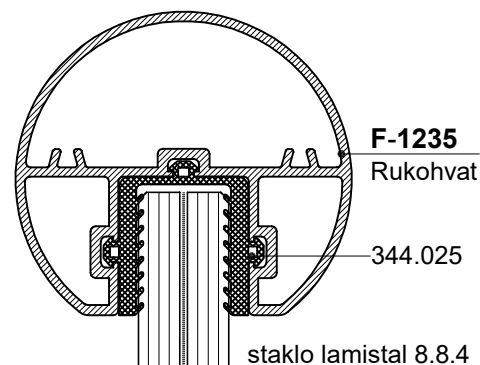
521.072 - Al. podmetač l=150mm

521.073 - Al. podmetač l=300mm

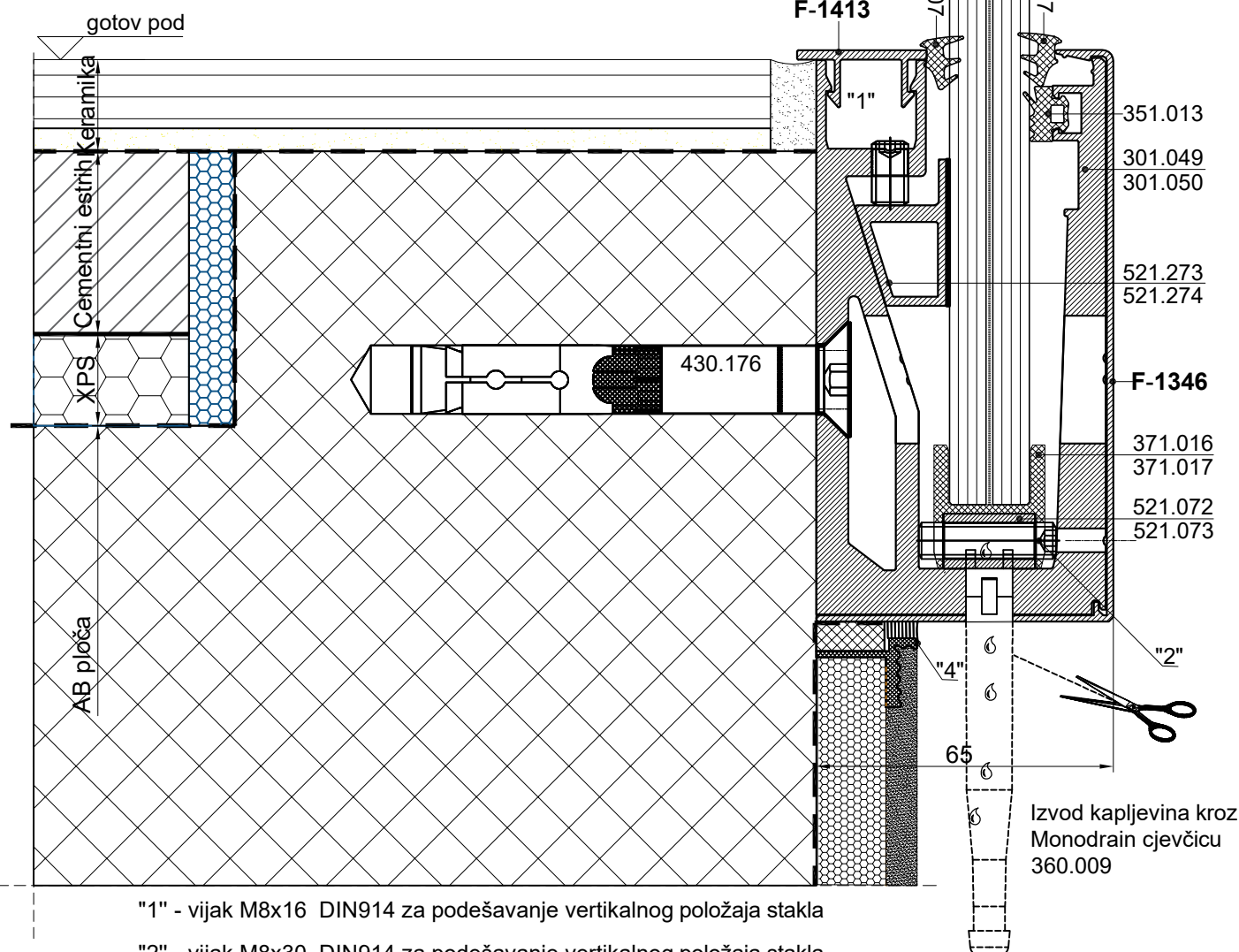
371.016 - PVC umetak l=150mm

371.017 - PVC umetak l=300mm

— — —  
 hidroizolacijski - zaštitni  
 sloj betonskih površina  
 (Npr.: Poliurea membrane)



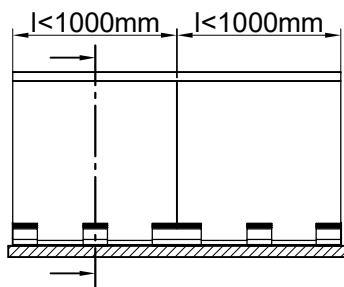
F-1413



"1" - vijak M8x16 DIN914 za podešavanje vertikalnog položaja stakla

"2" - vijak M8x30 DIN914 za podešavanje vertikalnog položaja stakla

"4" - APU lajsna s mrežicom



301.051 - bočna stopa l=150mm

521.273 - Al. umetak l=150mm

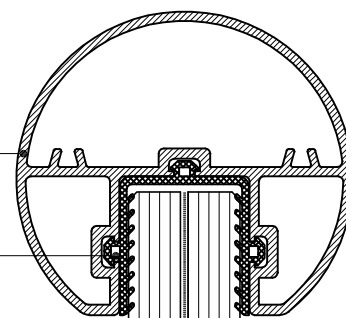
521.072 - Al. podmetač l=150mm

371.014 - PVC umetak l=150mm

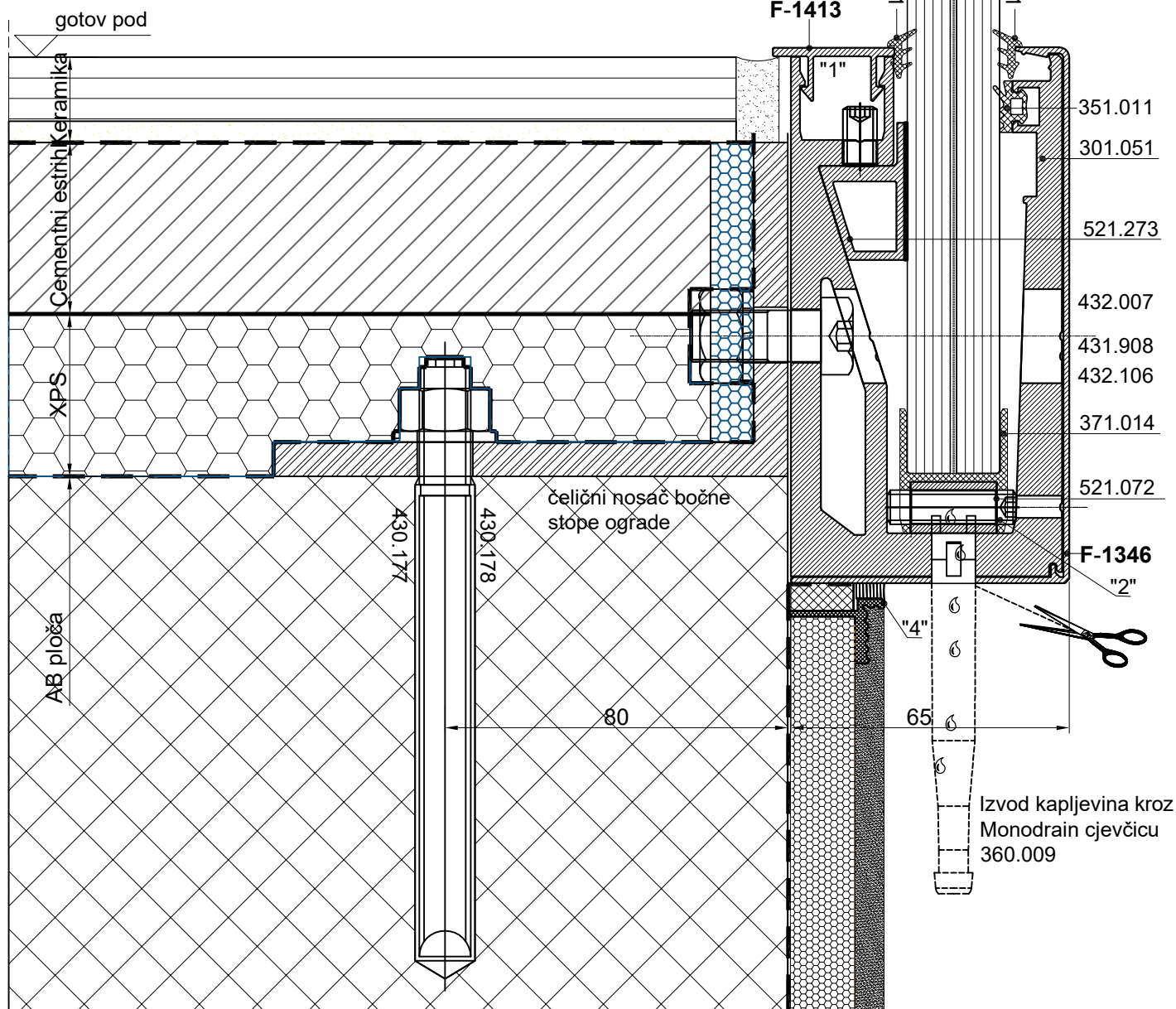
---  
hidroizolacijski - zaštitni  
sloj betonskih površina  
(Npr.: Poliurea membrane)

**F-1235**  
Rukohvat

344.023



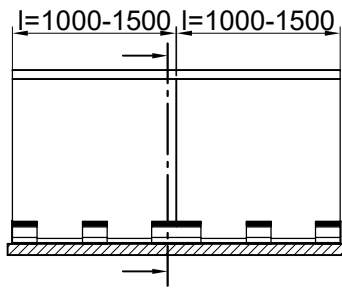
staklo lamistal  
10.10.4



"1" - vijak M8x16 DIN914 za podešavanje vertikalnog položaja stakla

"2" - vijak M8x30 DIN914 za podešavanje vertikalnog položaja stakla

"4" - APU lajsna s mrežicom



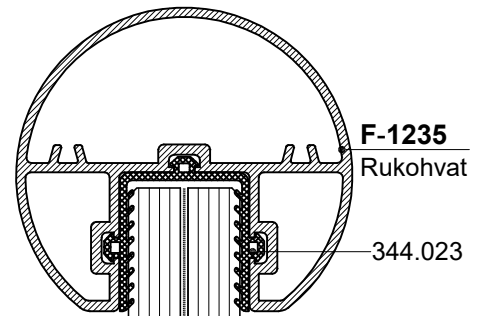
301.056 - bočna stopa l=300mm

521.074 - Al. umetak l=300mm

521.073 - Al. podmetač l=300mm

371.015 - PVC umetak l=300mm

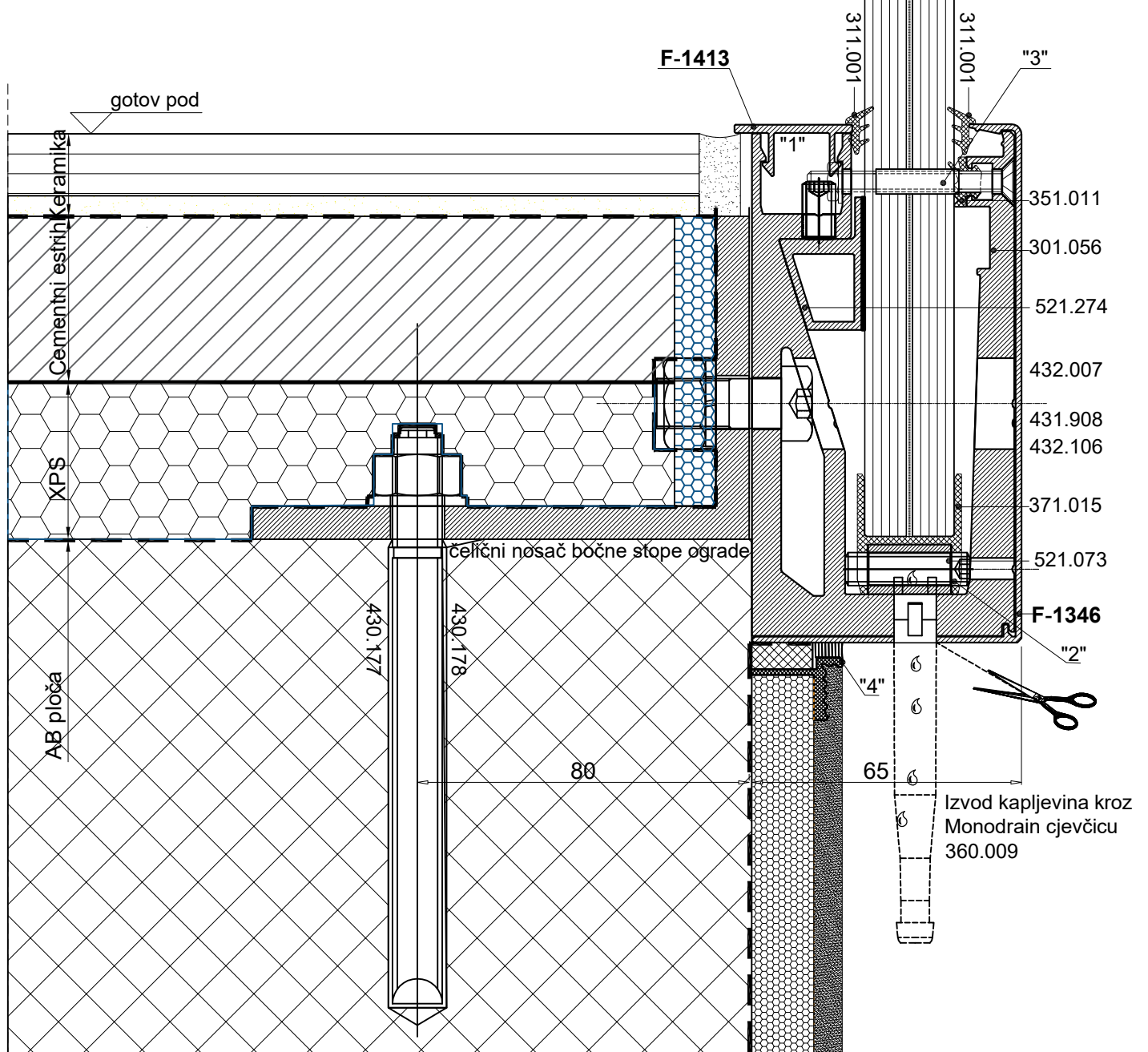
-----  
hidroizolacijski - zaštitni  
sloj betonskih površina  
(Npr.; Poliurea membrane)



**F-1235**  
Rukohvat

344.023

staklo lamistal  
10.10.4

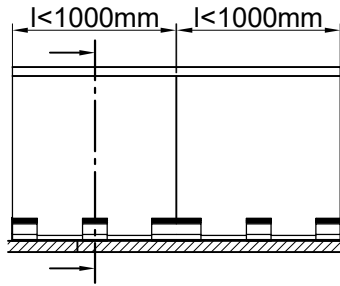


"1" - vijak M8x16 DIN914 za podešavanje vertikalnog položaja stakla

"2" - vijak M8x30 DIN914 za podešavanje vertikalnog položaja stakla

"3" - vijak M5x50 DIN7991 sa maticom i zaštitnim gumenim crijevom, za stakla 1000 mm (1000<L<1500mm)

"4" -APU lajsna s mrežicom



301.053 - bočna stopa l=150mm

301.054 - bočna stopa l=300mm

521.273 - Al. umetak l=150mm

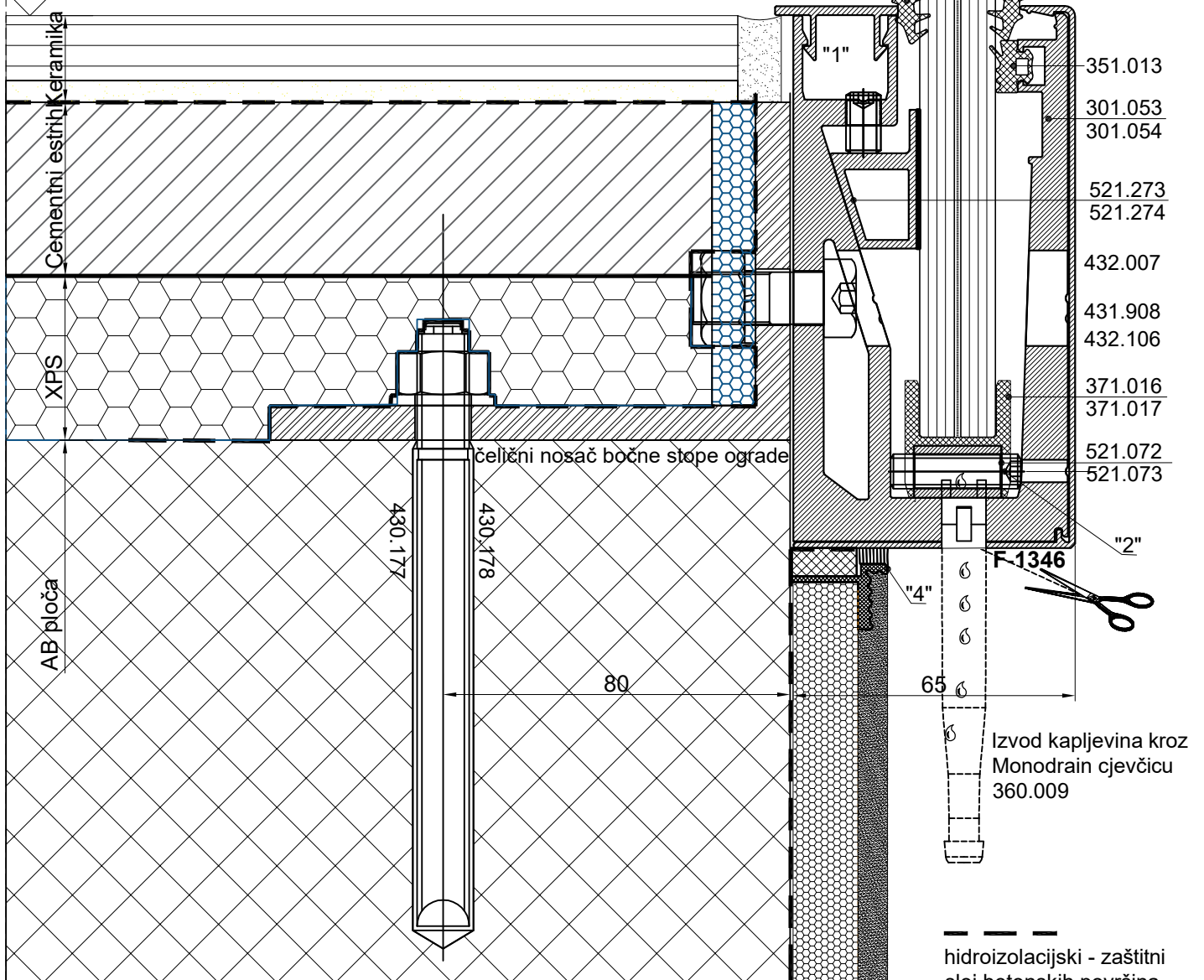
521.274 - Al. umetak l=300mm

521.072 - Al. podmetač l=150mm

521.073 - Al. podmetač l=300mm

371.016 - PVC umetak l=150mm

gotov pod 371.017 - PVC umetak l=300mm

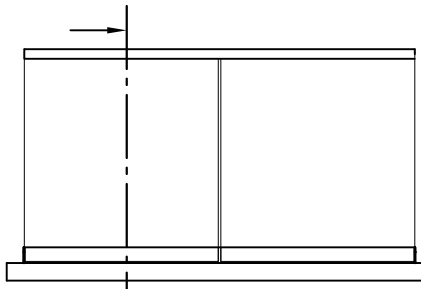


"1" - vijak M8x16 DIN914 za podešavanje vertikalnog položaja stakla

"2" - vijak M8x30 DIN914 za podešavanje vertikalnog položaja stakla

"4" - APU lajsna s mrežicom

hidroizolacijski - zaštitni sloj betonskih površina (Npr.: Poliurea membrane)

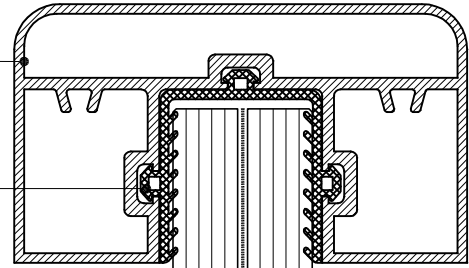


A=h<sub>er</sub> ankera  
 A=Min 65mm  
 -Anker odabrati ovisno  
 debljini slojeva

-----  
 hidroizolacijski - zaštitni sloj  
 betonskih površina  
 (Npr.; Poliurea membrane)

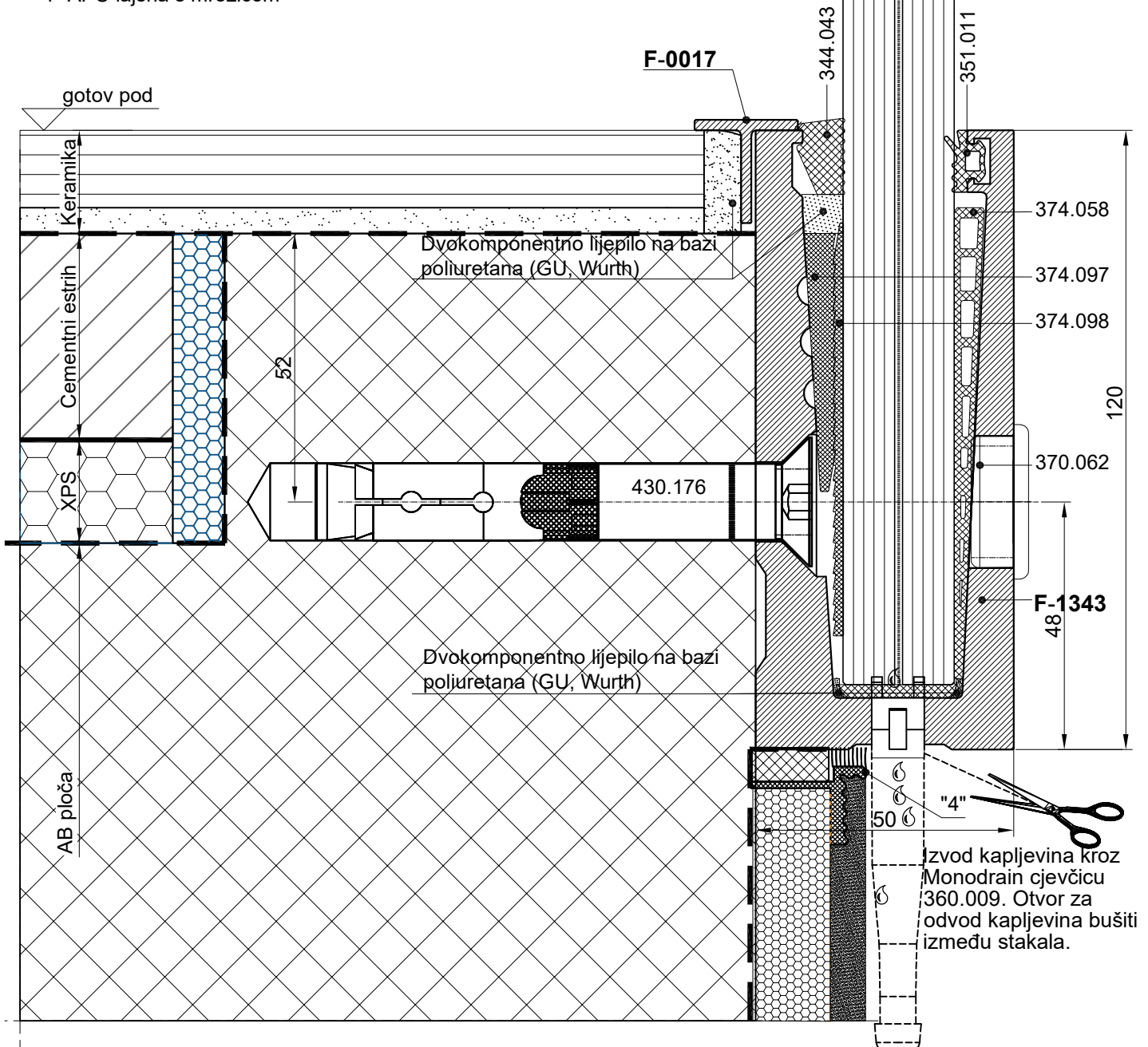
**F-1193**  
 Rukohvat

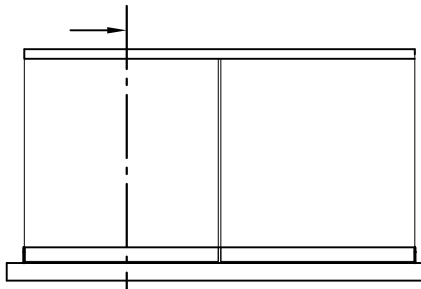
344.023



staklo lamital  
 10.10.4

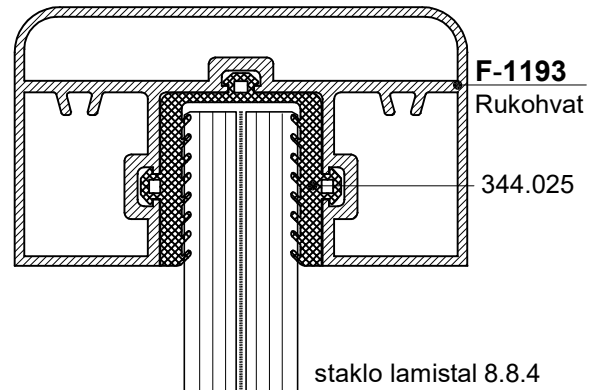
"4" APU lajsna s mrežicom



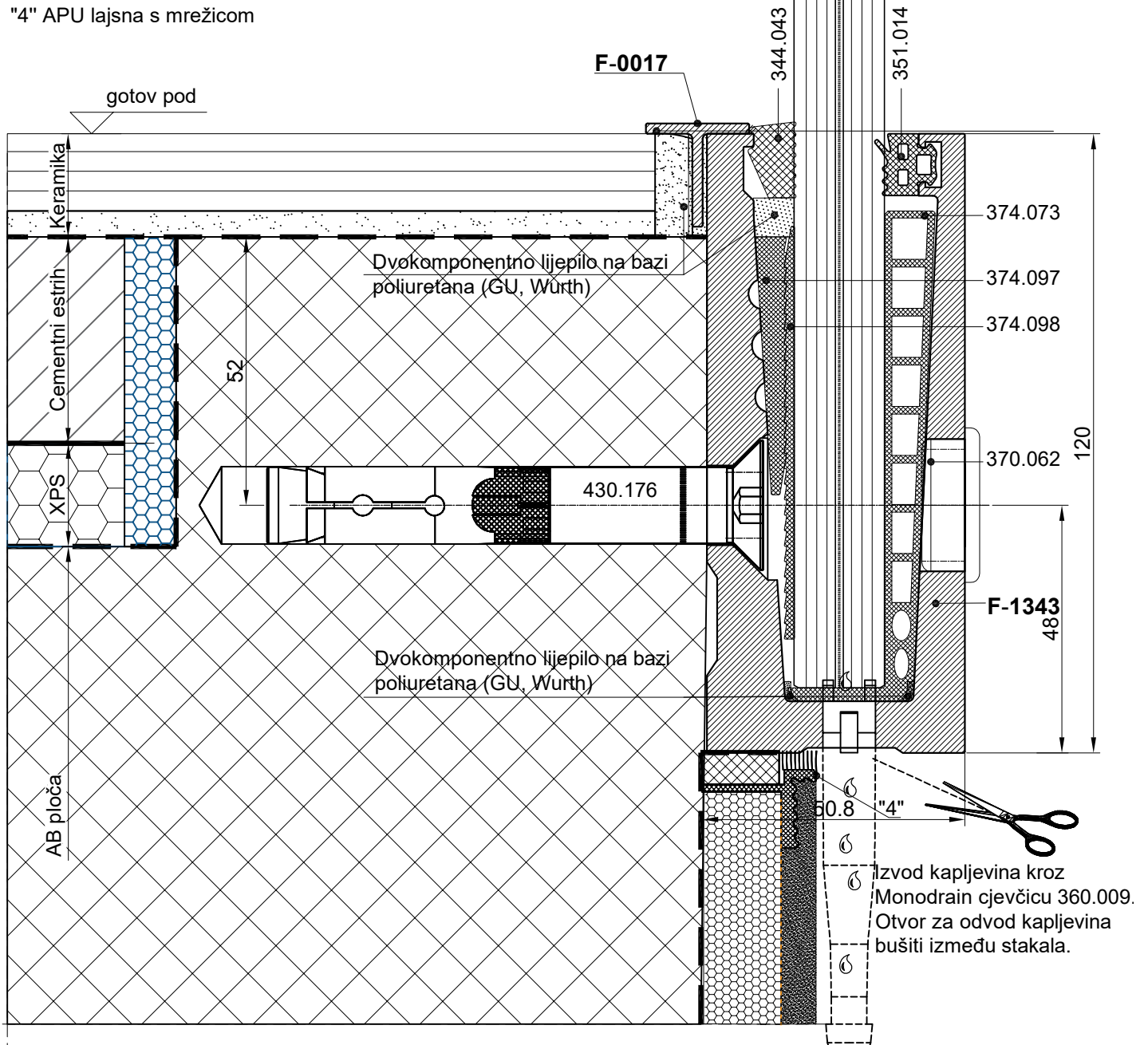


$A = h_{\text{ankera}}$   
 $A = \text{Min } 65\text{mm}$   
 -Anker odabrati ovisno  
 debljini slojeva

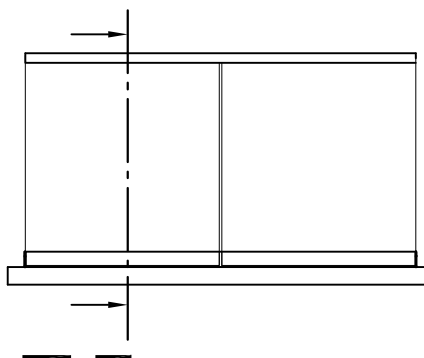
— — — — —  
 hidroizolacijski - zaštitni sloj  
 betonskih površina  
 (Npr.; Poliurea membrane)



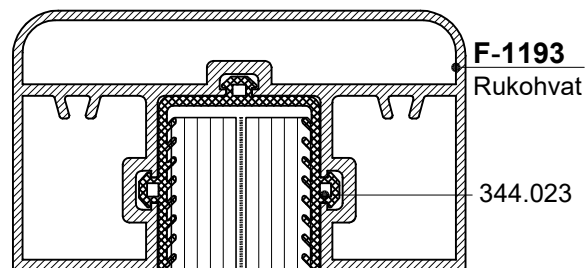
"4" APU lajsna s mrežicom



Izvod kapjevina kroz  
 Monodrain cjevčicu 360.009.  
 Otvor za odvod kapjevina  
 bušiti između stakala.

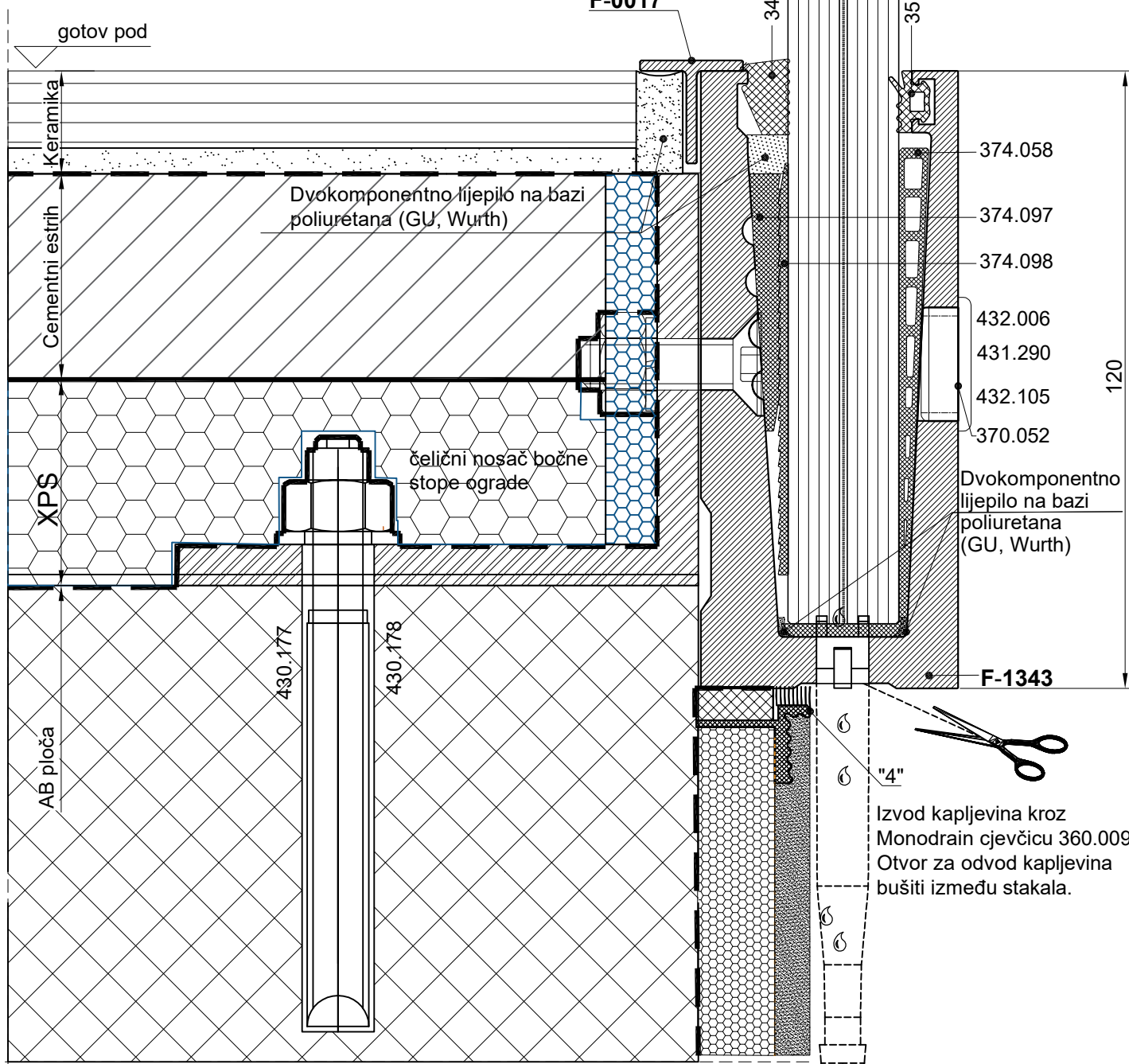


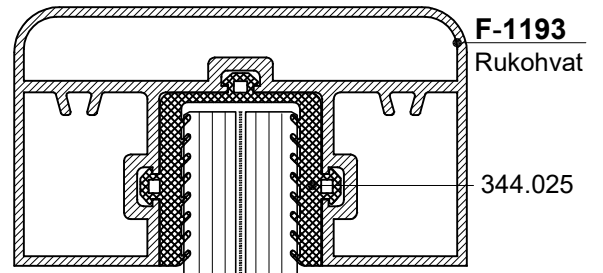
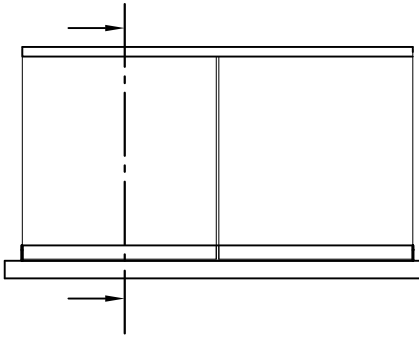
hidroizolacijski - zaštitni sloj  
betonskih površina  
(Npr.; Poliurea membrane)



staklo lamital 10.10.4

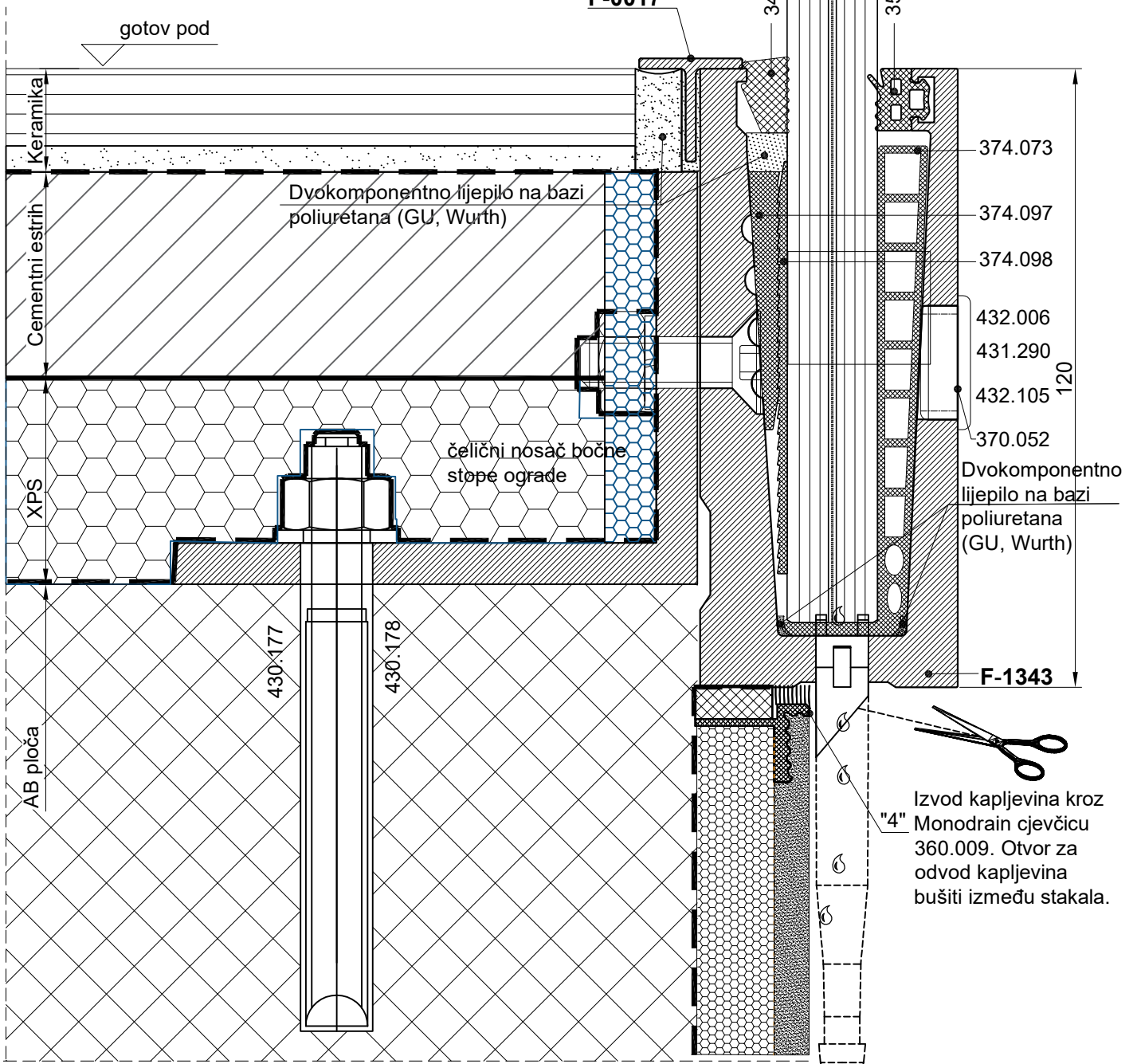
"4" APU lajsna s mrežicom



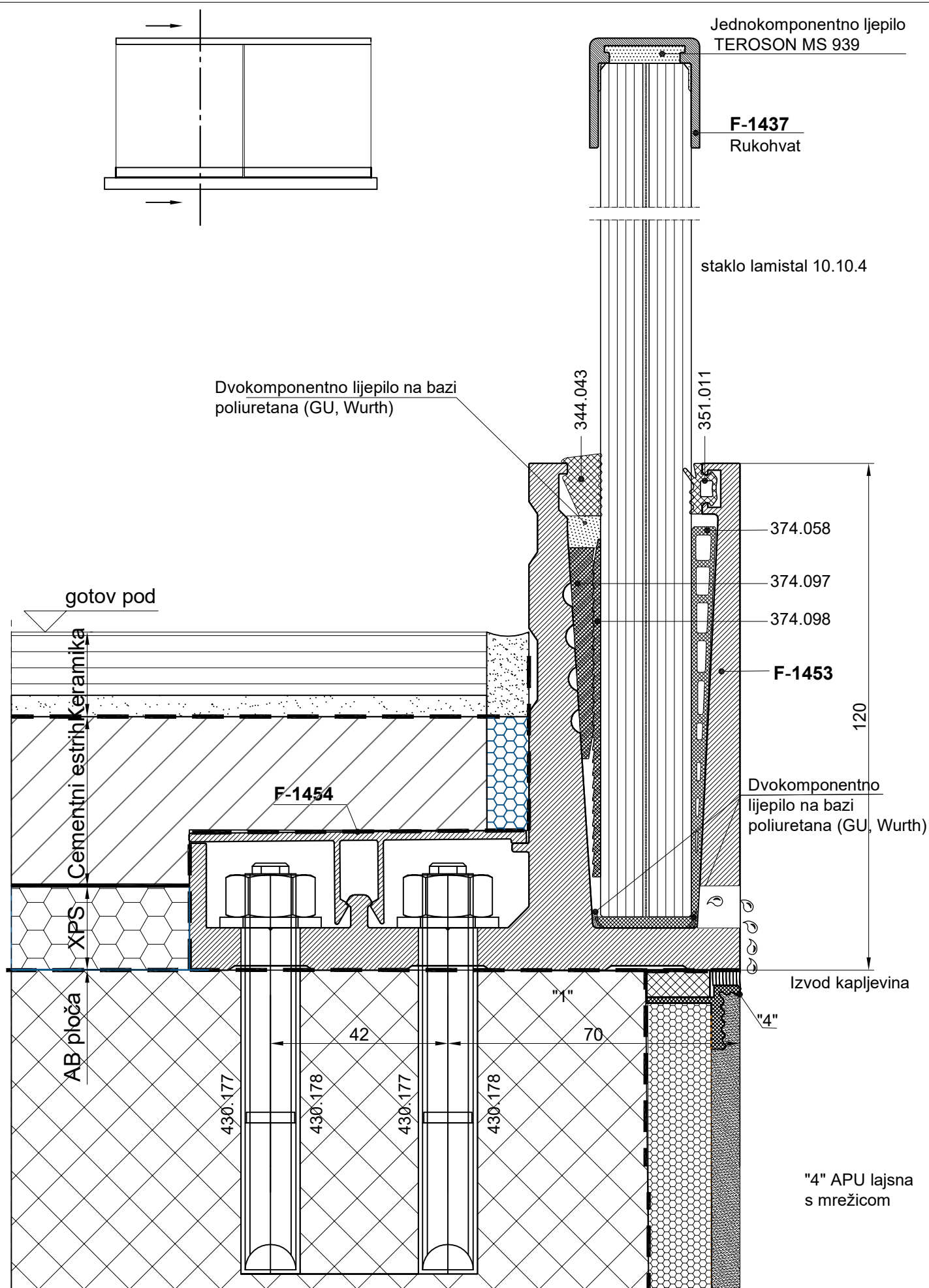


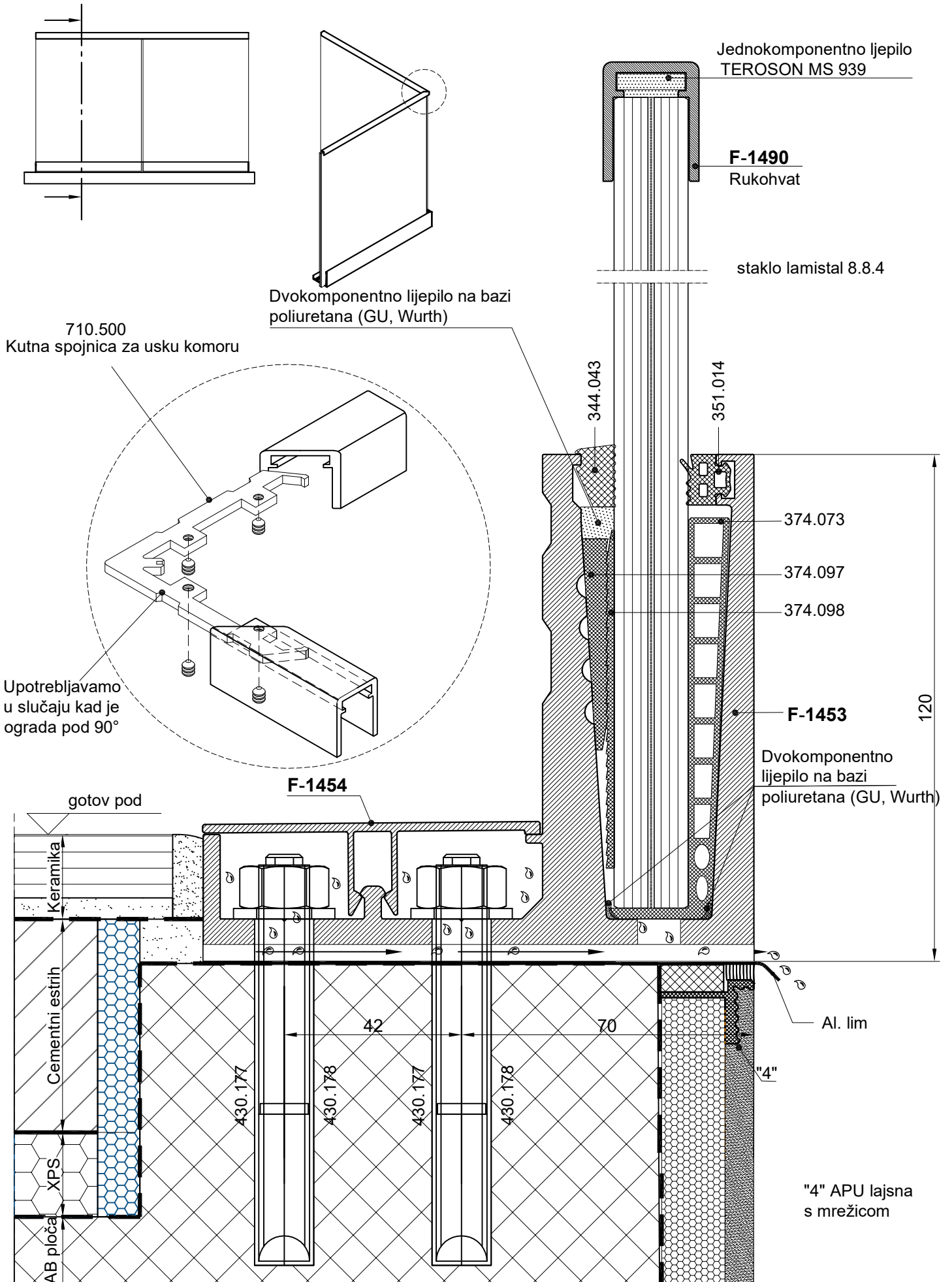
hidroizolacijski - zaštitni sloj  
betonskih površina  
(Npr.; Poliurea membrane)

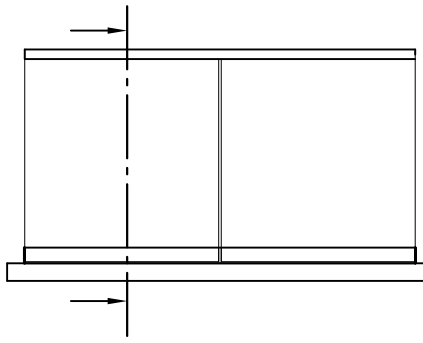
"4" APU lajsna s mrežicom



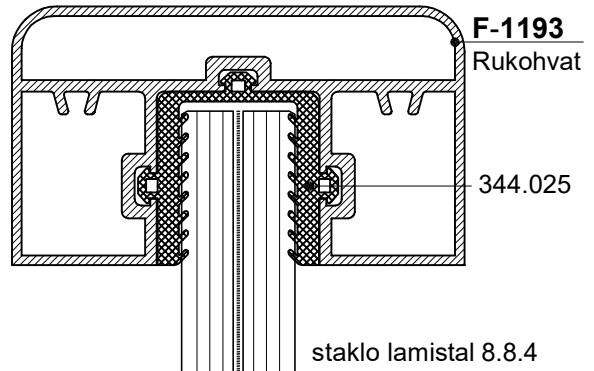






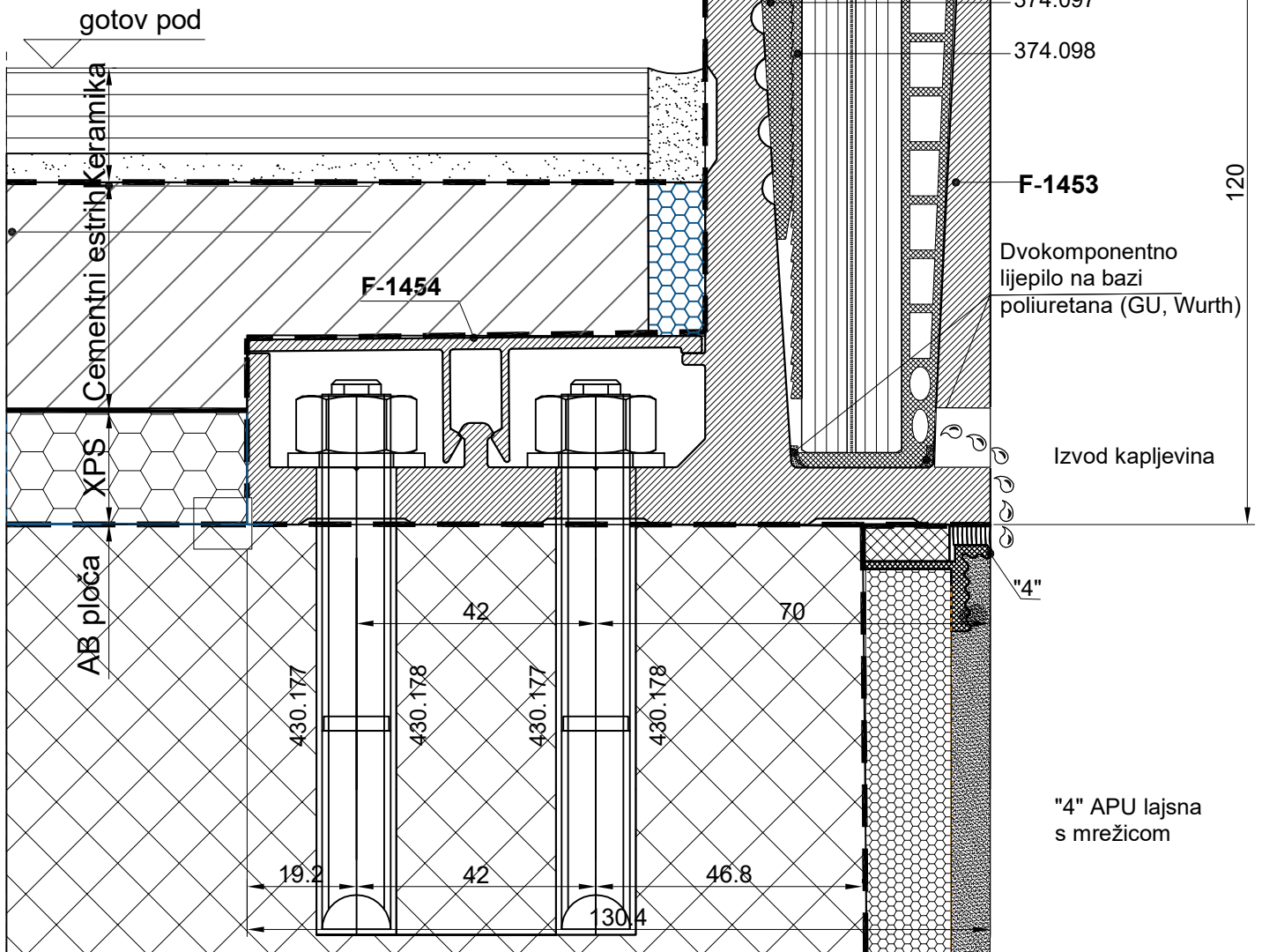


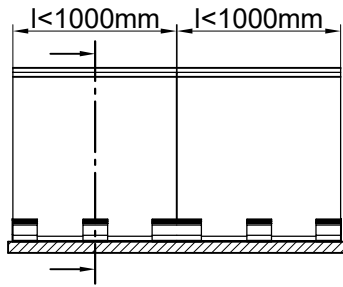
A=h<sub>ef</sub> ankera  
 A=Min 65mm  
 -Anker odabrali ovisno  
 debljini slojeva



Dvokomponentno lijepilo na bazi  
 poliuretana (GU, Wurth)

— — — — —  
 hidroizolacijski - zaštitni sloj  
 betonskih površina  
 (Npr.: Poliurea membrane)





① obostrano ljepljiva traka

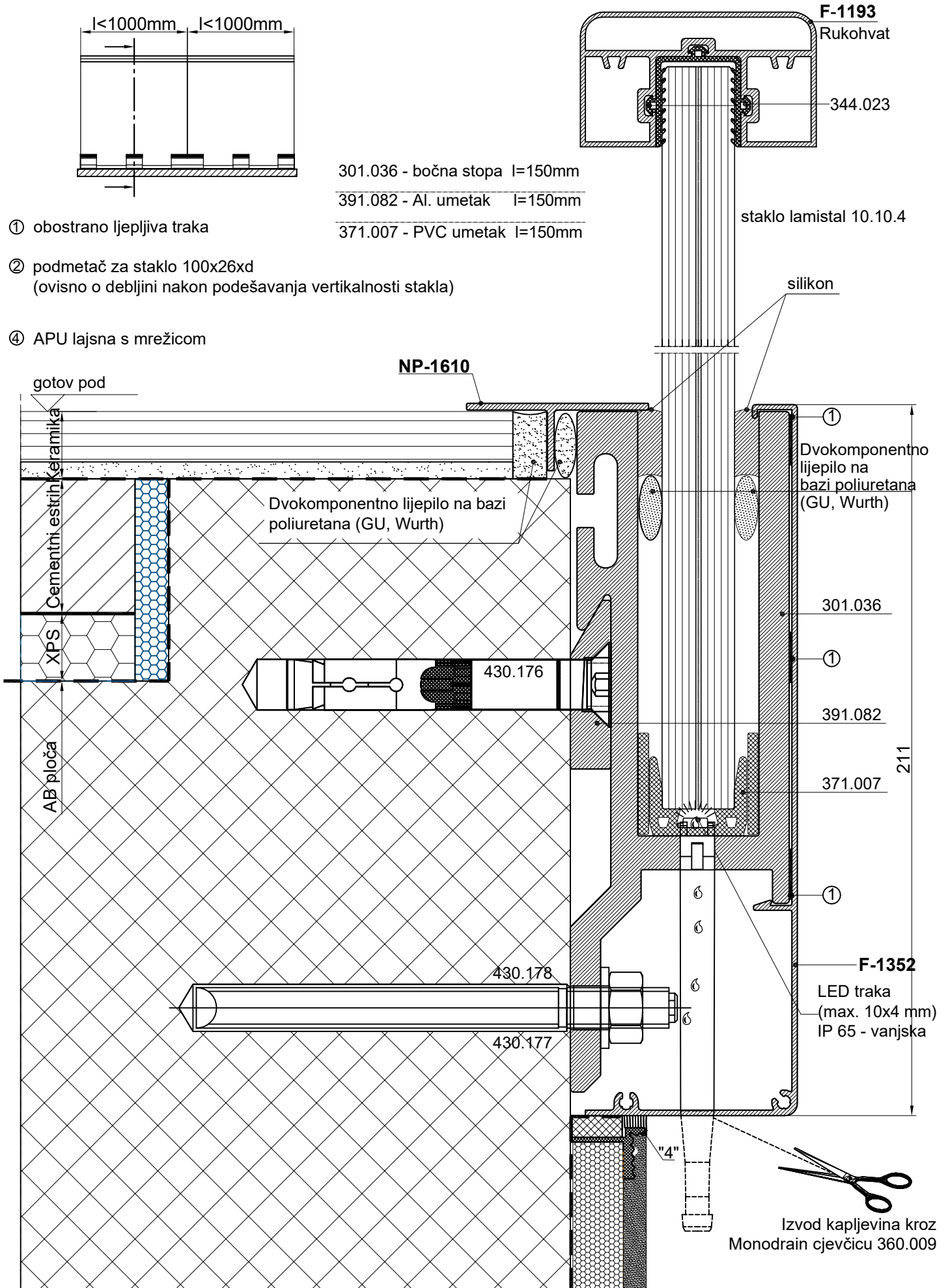
② podmetač za staklo 100x26xd  
(ovisno o debljini nakon podešavanja vertikalnosti stakla)

④ APU lajsna s mrežicom

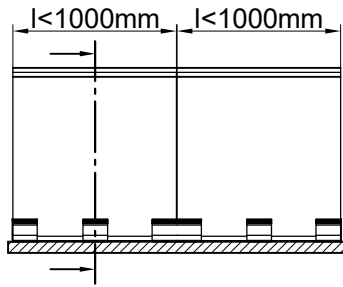
301.036 - bočna stopa  $l=150\text{mm}$

391.082 - Al. umetak  $l=150\text{mm}$

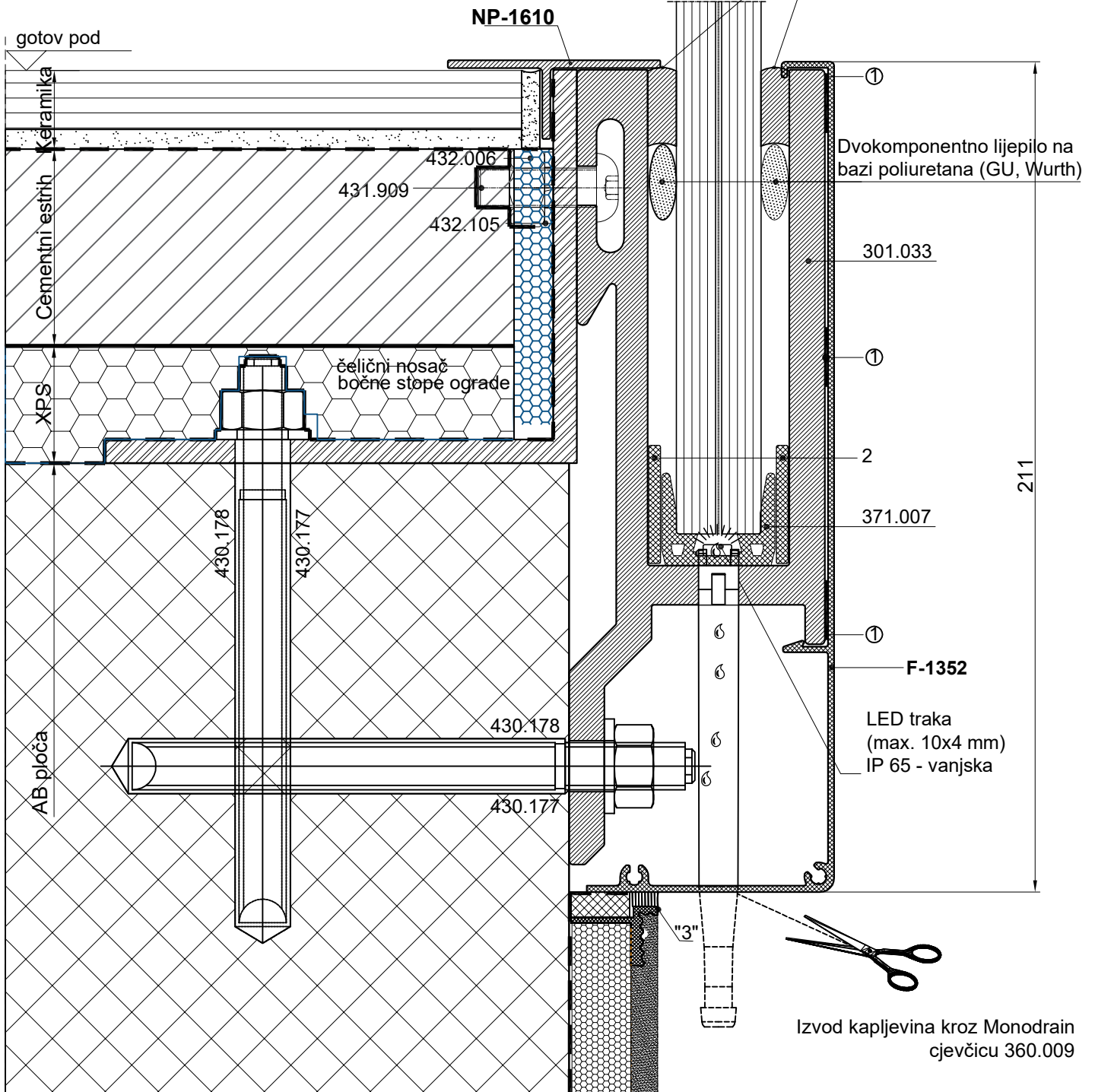
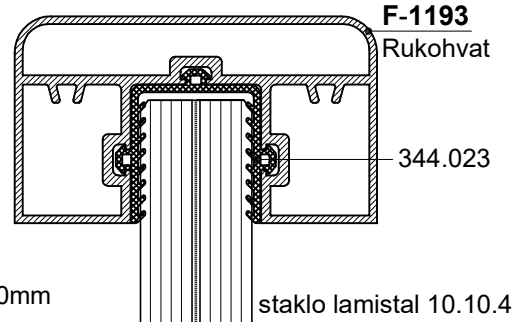
371.007 - PVC umetak  $l=150\text{mm}$

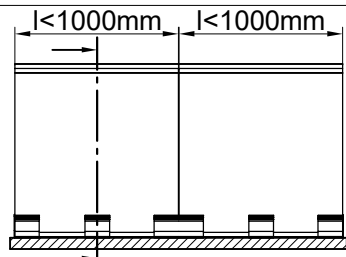






- ① obostrano ljepljiva traka 301.033 - bočna stopa  $l=150\text{mm}$
- ② podmetač za staklo 100x26xd 371.007 - PVC umetak  $l=150\text{mm}$   
(ovisno o debljini nakon podešavanja vertikalnosti stakla)
- ④ APU lajsna s mrežicom

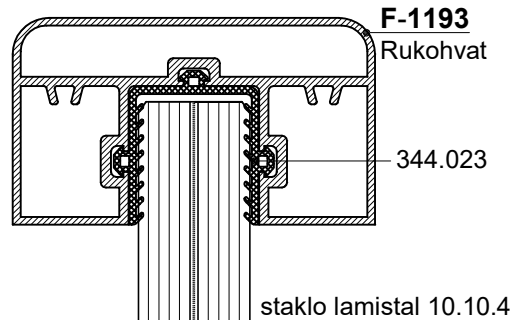




301.035 - bočna stopa l=300mm

371.008 - PVC umetak l=300mm

- ① obostrano ljepljiva traka
- ② podmetač za staklo 100x26xd (ovisno o debljini nakon podešavanja vertikalnosti stakla)
- ③- vijak M5x60 DIN7991 sa maticom, koristi se za stakla (1000<L<1500)
- ④ APU lajsna s mrežicom



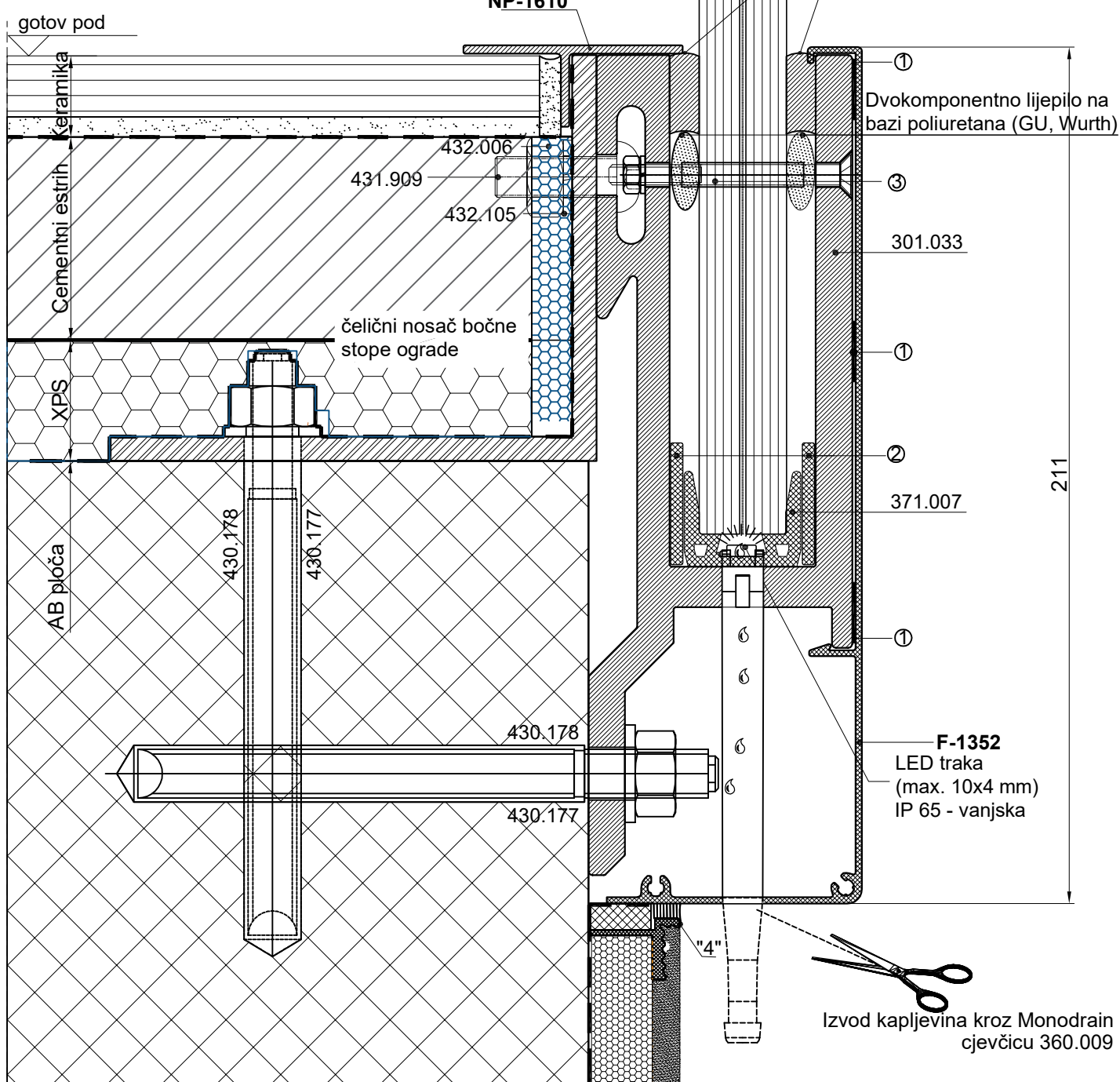
F-1193

Rukohvat

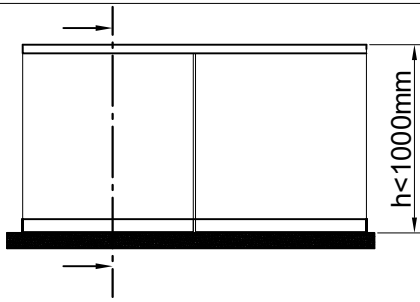
344.023

staklo lamistal 10.10.4

silikon



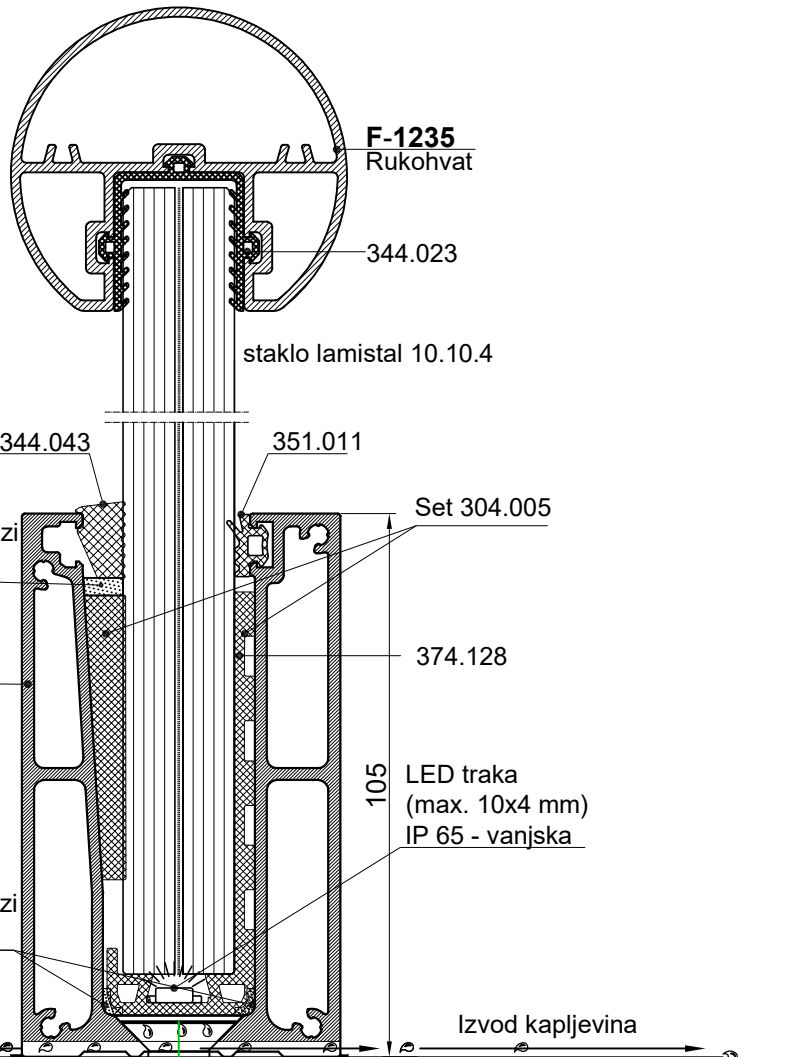
Izvod kapljevina kroz Monodrain cjevčicu 360.009



**NAPOMENA:**

Ugradnja nosivog profila F-1583 za staklenu ogradu do maksimalne visine  $h < 1000\text{mm}$

Set 304.005 se sastoji od klina 374.137 i prihvatnika stakla 374.134



$A = h_{\text{ef}}$  ankera

$A = \text{Min } 65\text{mm}$

-Anker odabrati ovisno o debljini slojeva

Dvokomponentno lijepilo na bazi poliuretana (GU, Wurth)

**F-1583**

344.043

351.011

Set 304.005

374.128

105

LED traka  
(max. 10x4 mm)  
IP 65 - vanjska

-----  
hidroizolacijski - zaštitni sloj betonskih površina (Npr.: Poliurea membrane)

Dvokomponentno lijepilo na bazi poliuretana (GU, Wurth)

gotov pod

Izvod kapljevina

gotov pod  
Keramika  
Cementni estrih  
XPS  
AB ploča

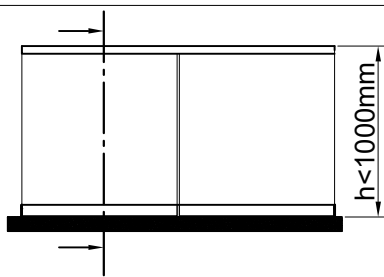
430.193

FH II 12/15 SK  
430.193

61.5

70

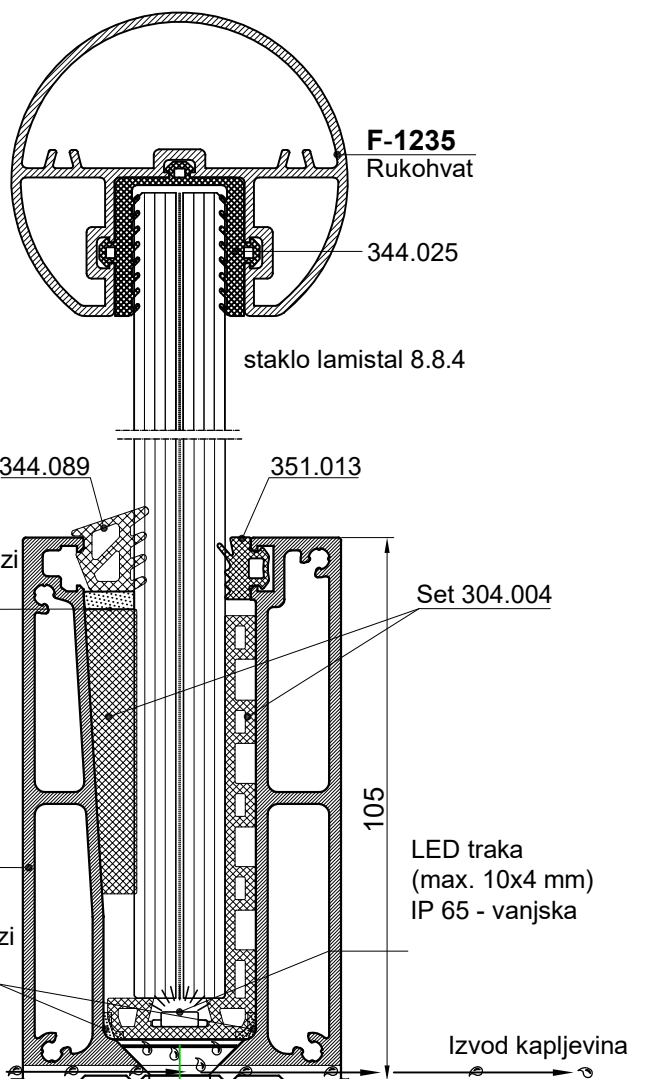
A



**NAPOMENA:**

Ugradnja nosivog profila F-1583 za staklenu ogradu do maksimalne visine  $h < 1000\text{mm}$

Set 304.004 se sastoji od klina 374.136 i prihvatnika stakla 374.133



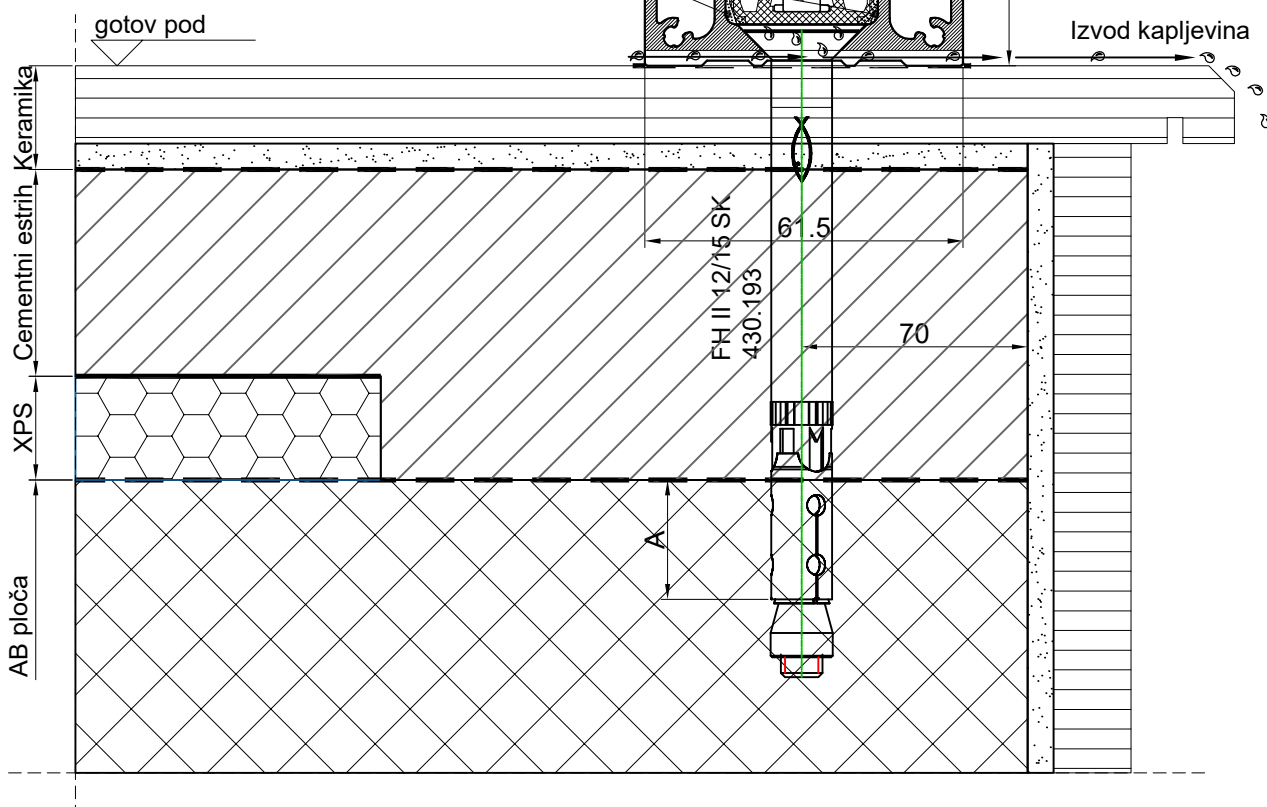
$A = h_{\text{ef}} \text{ ankera}$   
 $A = \text{Min } 65\text{mm}$   
 -Anker odabrati ovisno debljini slojeva

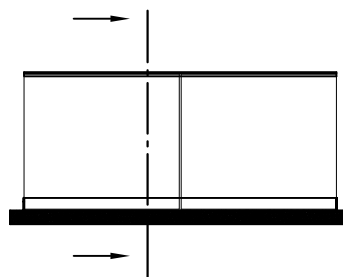
-----  
 hidroizolacijski - zaštitni sloj betonskih površina (Npr.: Poliurea membrane)

Dvokomponentno lijepilo na bazi poliuretana (GU, Wurth)

Dvokomponentno lijepilo na bazi poliuretana (GU, Wurth)

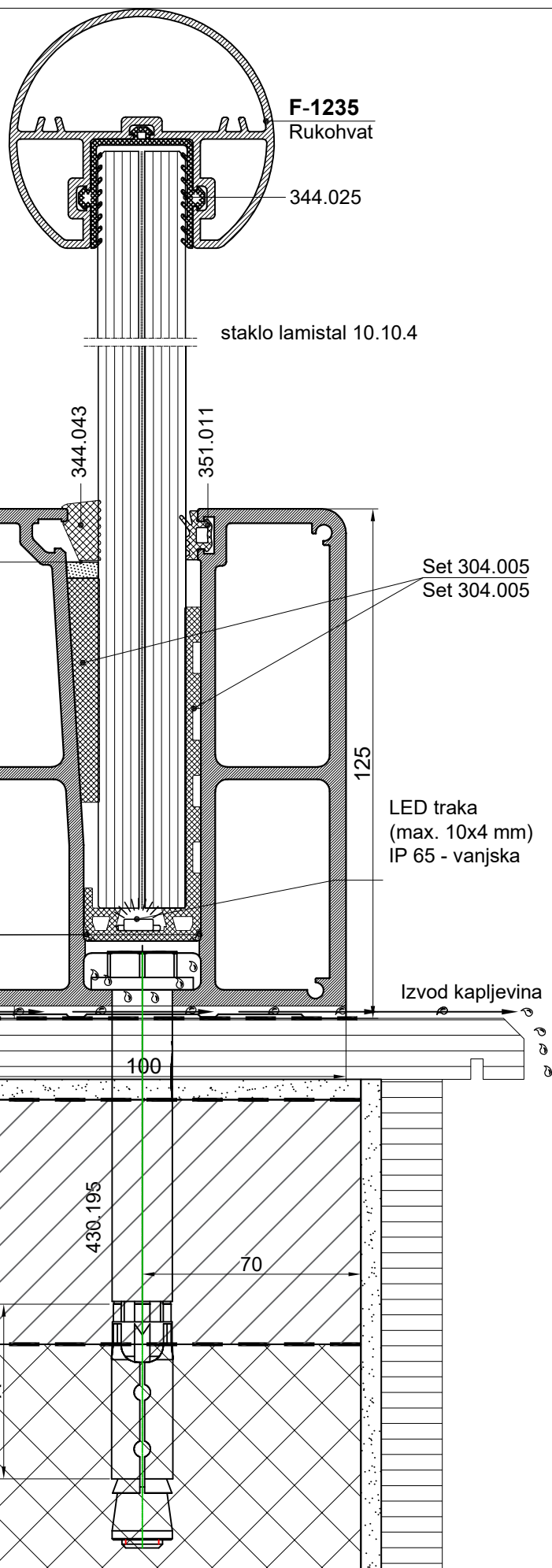
Set 304.004  
 LED traka (max. 10x4 mm)  
 IP 65 - vanjska





**NAPOMENA:**

Set 304.005 se sastoji od klina 374.137 i prihvatnika stakla 374.134



$A = h_{ef}$  ankera  
 $A = \text{Min } 65 \text{ mm}$   
 -Anker odabrati ovisno debljini slojeva

-----  
 hidroizolacijski - zaštitni sloj betonskih površina (Npr.; Poliurea membrane)

Dvokomponentno ljepilo na bazi purpena (GU, Wurth)

Dvokomponentno ljepilo na bazi purpena (GU, Wurth)

NP-4729

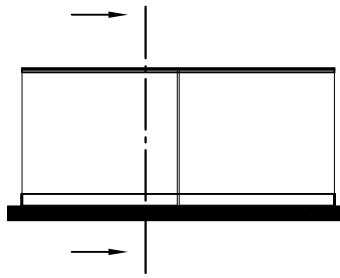
Set 304.005  
 Set 304.005

LED traka  
 (max. 10x4 mm)  
 IP 65 - vanjska

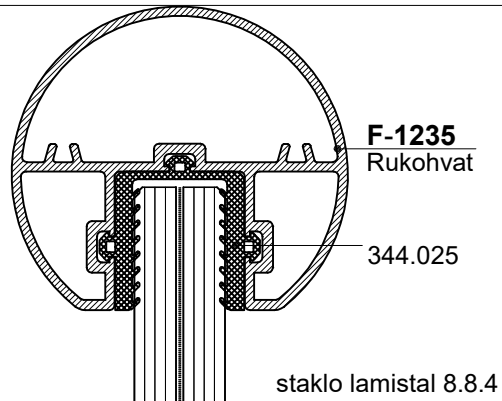
gotov pod

Izvod kapljevina

gotov pod  
 Keramika  
 Cementni estrih  
 XPS  
 AB ploča



**NAPOMENA:**  
Set 304.004 se sastoji od klina 374.136  
i prihvatnika stakla 374.133



$A = h_{ef}$  ankera  
 $A = \text{Min } 65\text{mm}$   
-Anker odabrati ovisno  
debljini slojeva

hidroizolacijski - zaštitni  
sloj betonskih površina  
(Npr.; Poliurea membrane)

Dvokomponentno ljepilo na bazi  
purpena (GU, Wurth)

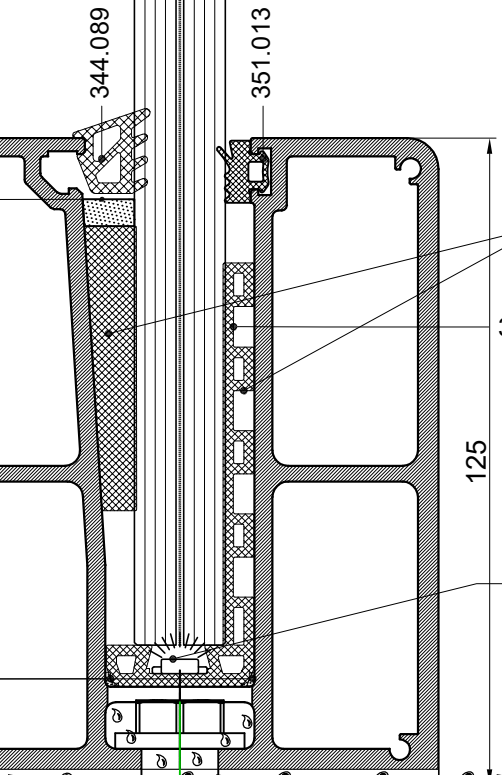
gotov pod

Keramika  
Cementni estrih  
XPS  
AB ploča

Dvokomponentno ljepilo na bazi  
purpena (GU, Wurth)

Dvokomponentno ljepilo na bazi  
purpena (GU, Wurth)

**NP-4729**



**F-1235**  
Rukohvat

344.025

staklo lamistal 8.8.4

344.089

351.013

Set 304.004  
Set 304.004

374.127

125

LED traka  
(max. 10x4 mm)  
IP 65 - vanjska

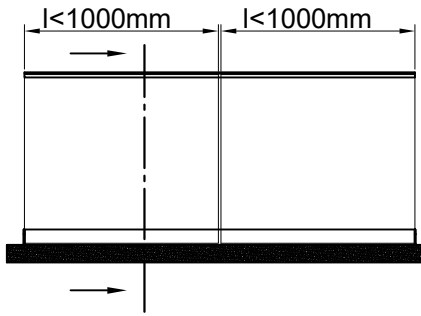
Izvod kapljevina

100

430.195

70

A

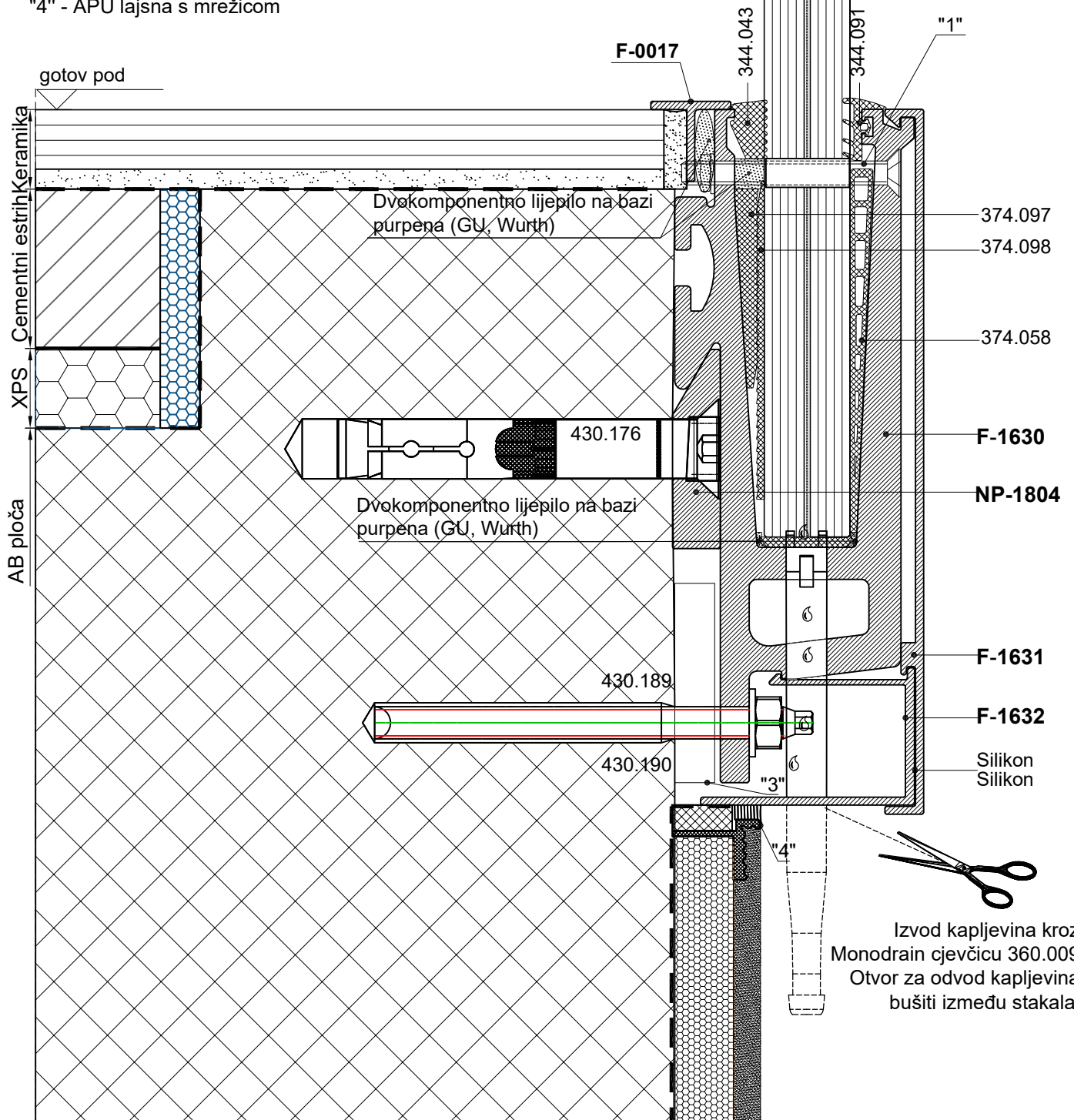


"1" - vijak M6x55 DIN7991 sa maticom i zaštitnim gumenim crijevom, za stakla 1000 mm ( $1000 < L < 1500\text{mm}$ )

"3" - PVC distancer za tipl EJOT AS 10 (50X50Xd)

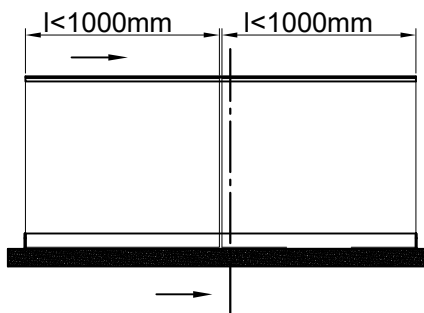
"4" - APU lajsna s mrežicom

Jednokomponentno ljepilo  
TEROSON MS 939



Izvod kapljevina kroz  
Monodrain cjevčicu 360.009  
Otvor za odvod kapljevina  
bušiti između stakala.

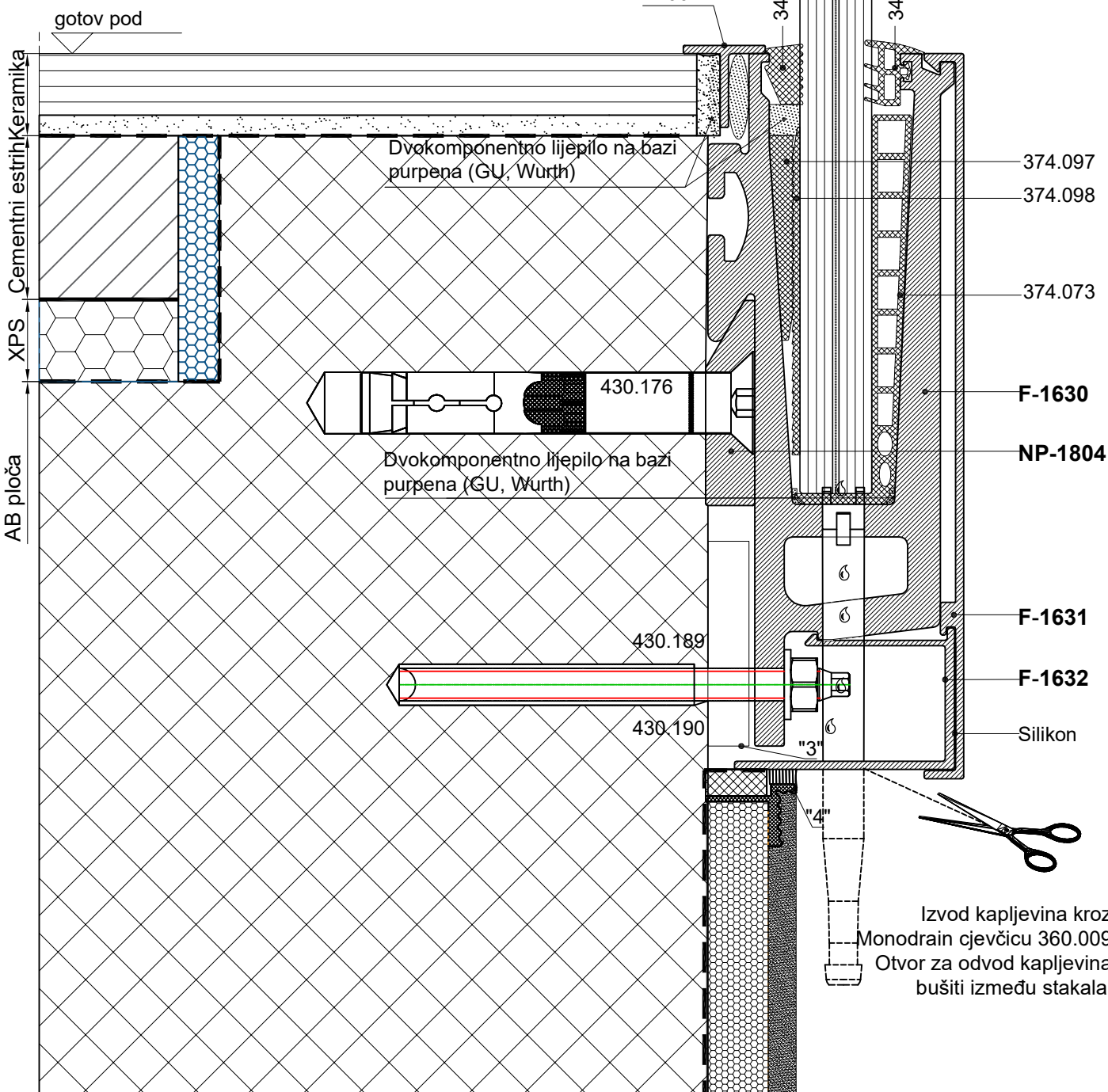
Jednokomponentno ljepilo  
TEROSON MS 939



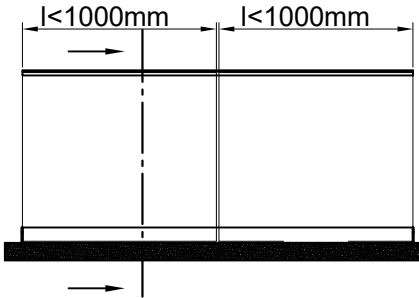
"3" - PVC distancer za tipl EJOT AS 10 (50X50Xd)

"4" - APU lajsna s mrežicom

hidroizolacijski - zaštitni  
sloj betonskih površina  
(Npr.; Poliurea membrane)



Jednokomponentno ljepilo  
TEROSON MS 939

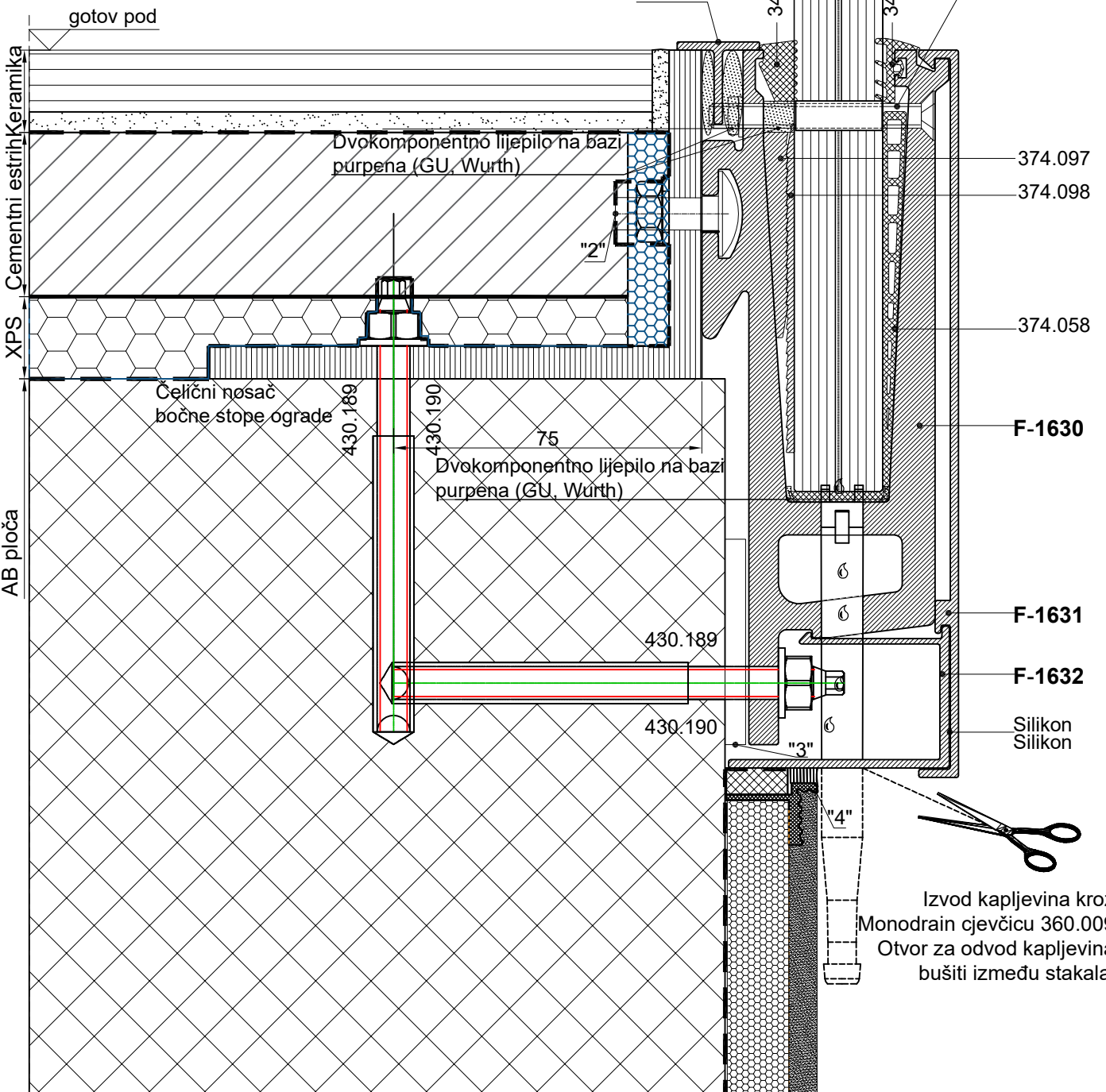


"1" - vijak M6x55 DIN7991 sa maticom i zaštitnim gumenim crijevom, za stakla 1000 mm ( $1000 < L < 1500$ mm)

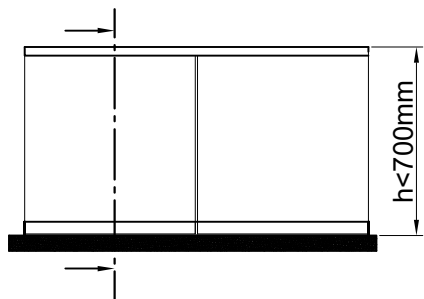
"2" - vijak M8x25 DIN603 sa maticom (za spoj profila i čeličnog L nosača)

"3" - PVC distancer za tipl EJOT AS 10 (50X50Xd)

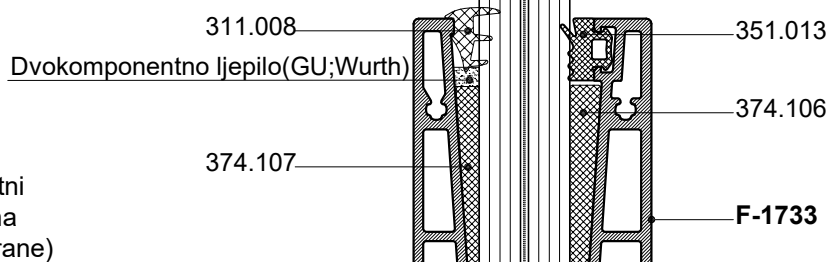
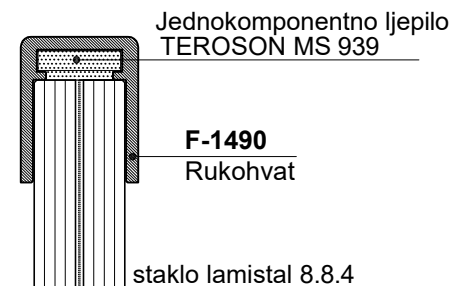
"4" - APU lajsna s mrežicom



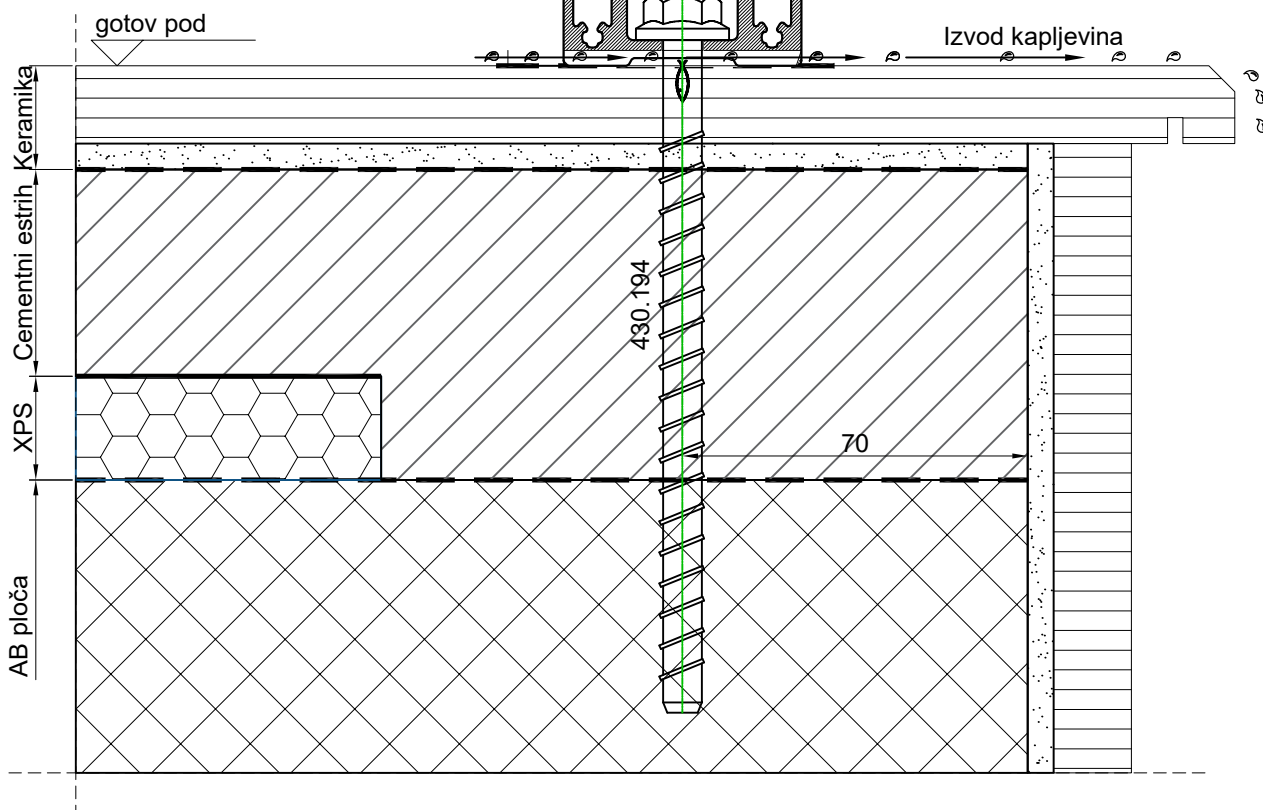


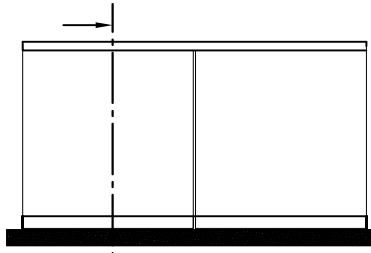


**NAPOMENA:**  
Ugradnja nosivog profila F-1733 za staklenu ogradu do maksimalne visine  $h < 700\text{mm}$



---  
hidroizolacijski - zaštitni sloj betonskih površina (Npr.;Poliurea membrane)





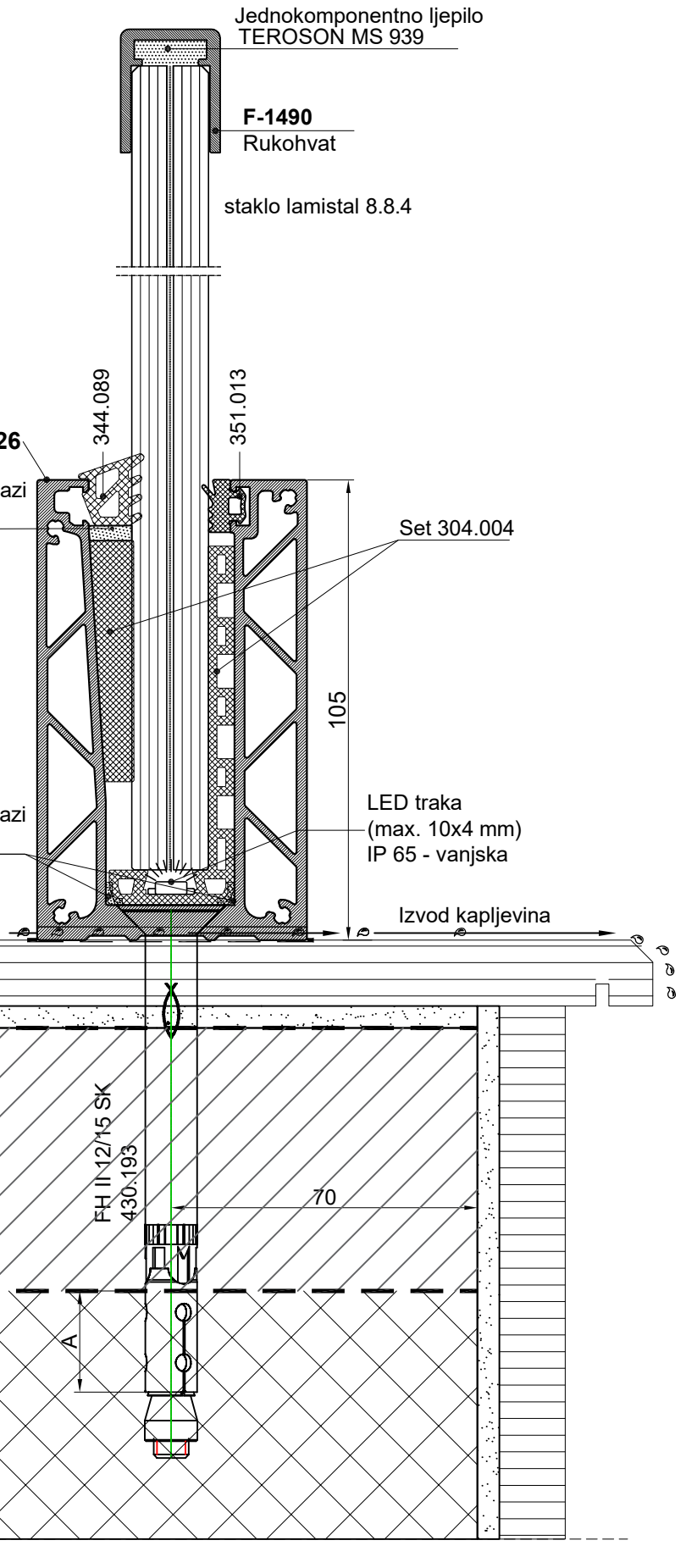
**NAPOMENA:**

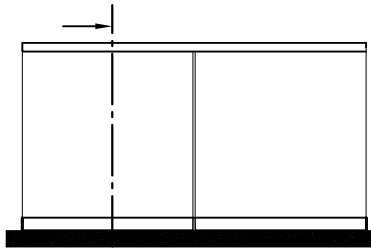
Ugradnja nosivog profila F-1826 za staklenu ogradu do maksimalne visine  $h < 1100\text{mm}$

Set 304.004 se sastoji od klina 374.136 i prihvatnika stakla 374.133

$A = h_{\text{ef}}$  ankera  
 $A = \text{Min } 65\text{mm}$   
 -Anker odabrati ovisno debljini slojeva

hidroizolacijski - zaštitni sloj betonskih površina (Npr.; Poliurea membrane)





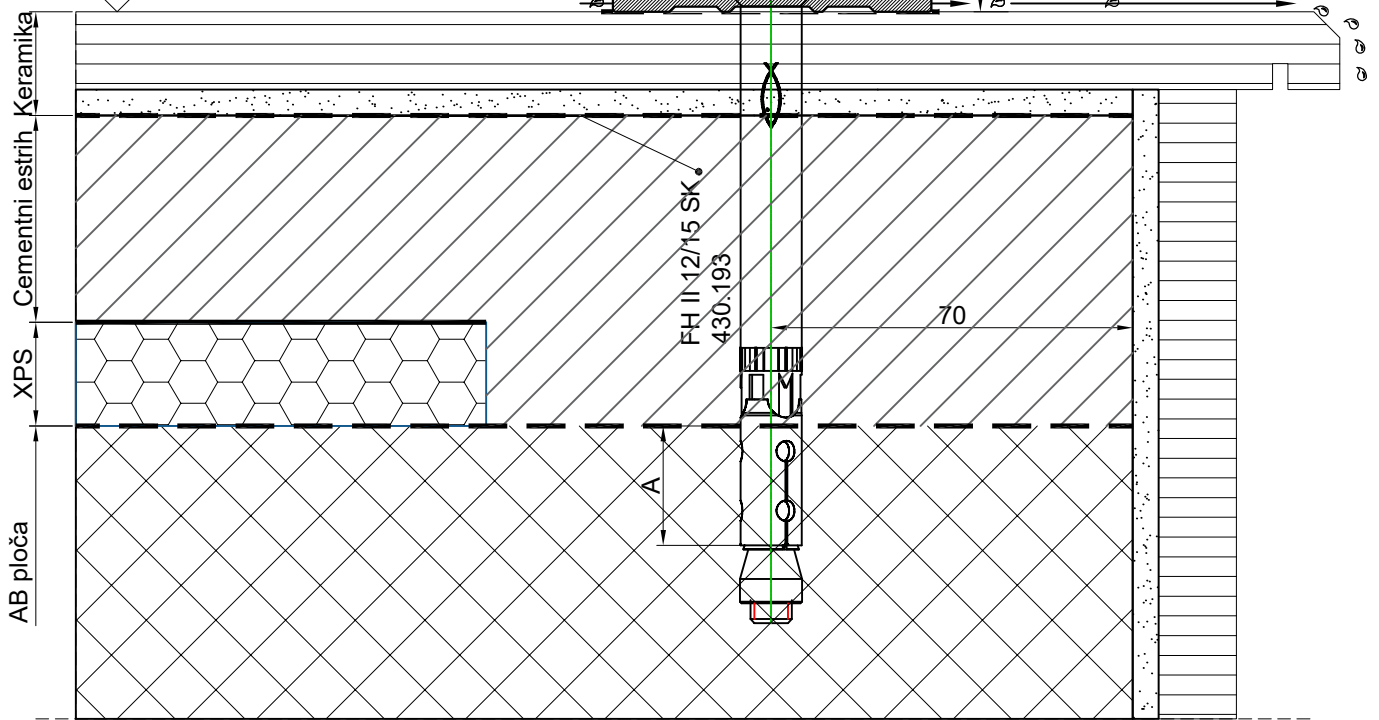
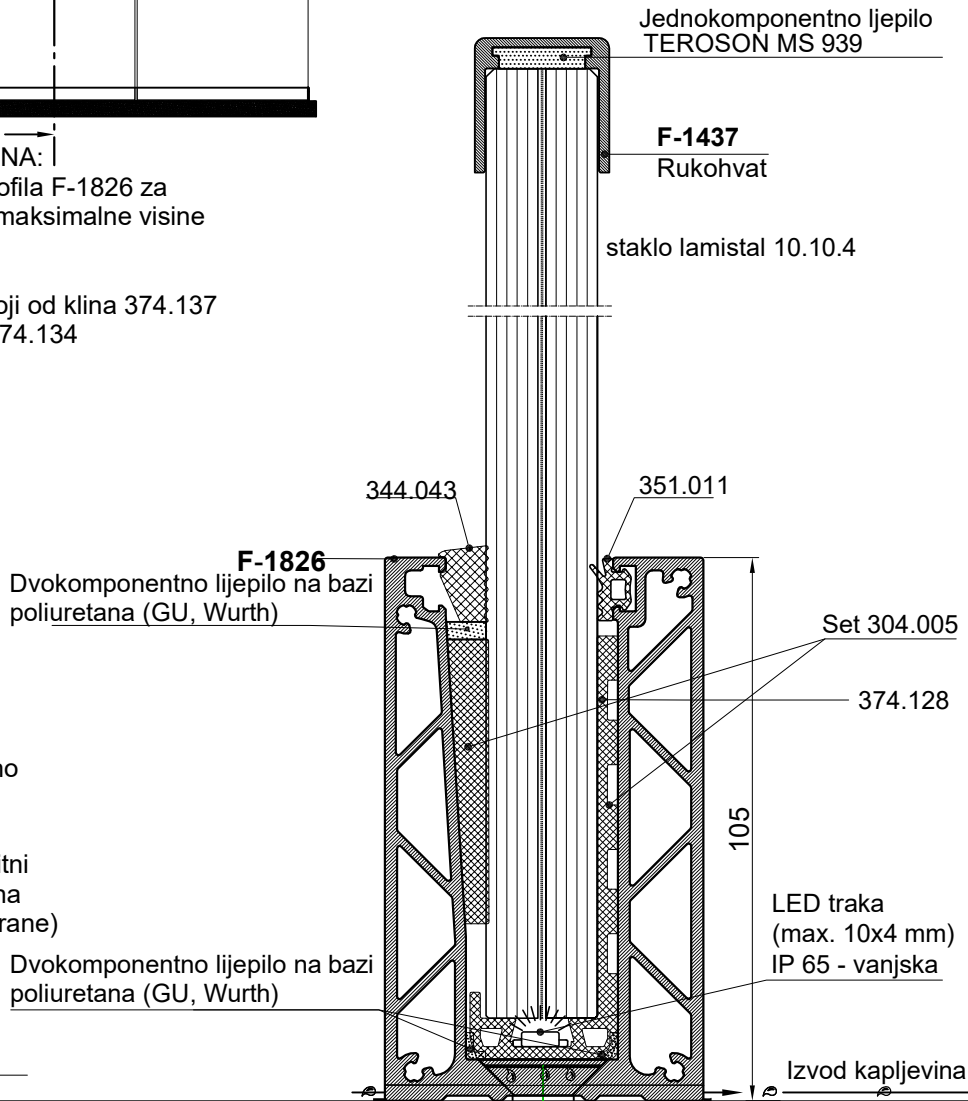
NAPOMENA:

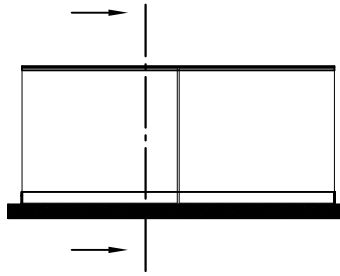
Ugradnja nosivog profila F-1826 za staklenu ogradu do maksimalne visine  $h < 1100\text{mm}$

Set 304.005 se sastoji od klina 374.137 i prihvatnika stakla 374.134

$A = h_{\text{er}}$  ankera  
 $A = \text{Min } 65\text{mm}$   
 -Anker odabrati ovisno debljini slojeva

— — — — —  
 hidroizolacijski - zaštitni sloj betonskih površina (Npr.; Poliurea membrane)

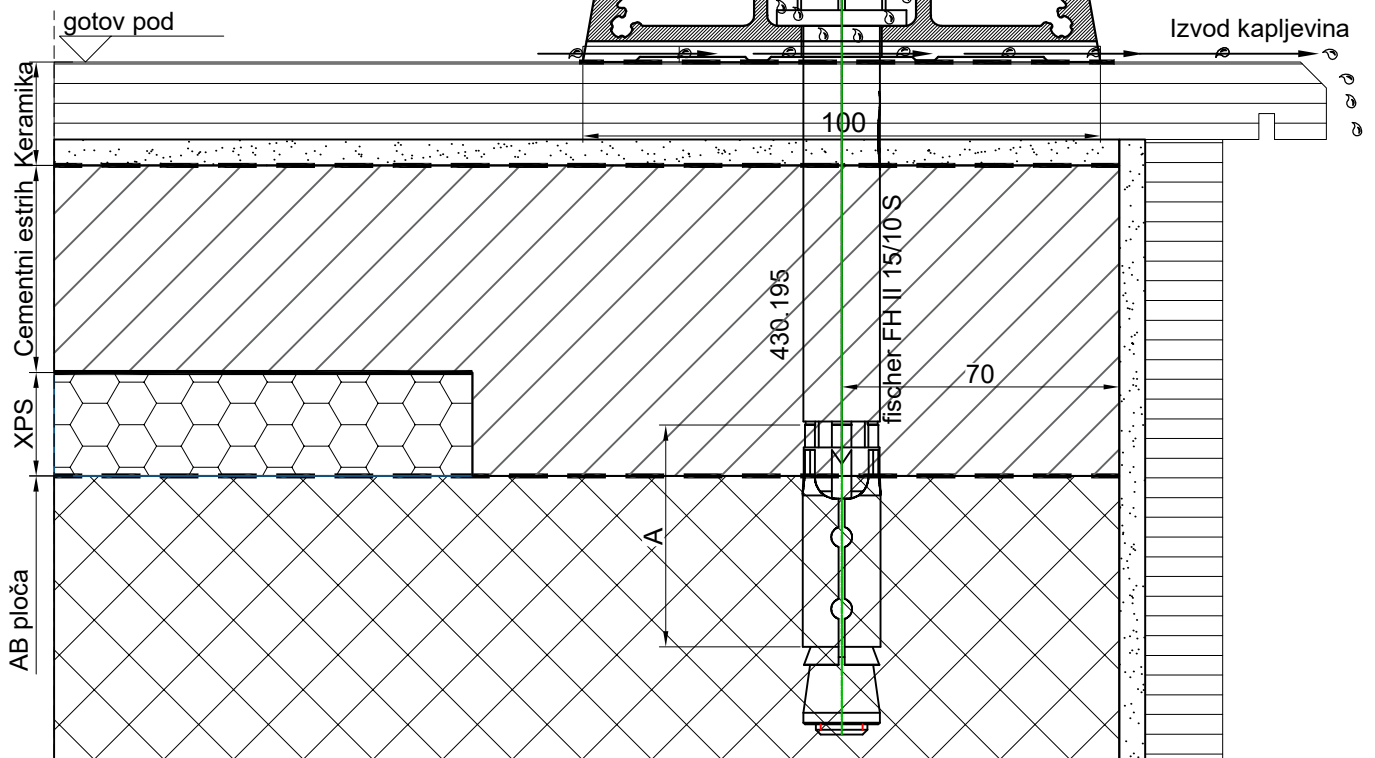


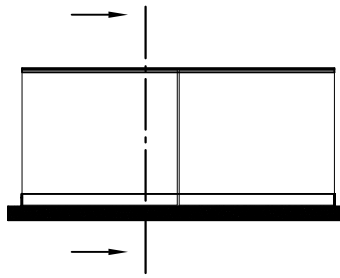


**NAPOMENA:**  
Set 304.004 se sastoji od klina 374.136  
i prihvatnika stakla 374.133

$A = h_{ef}$  ankera  
 $A = \text{Min } 65\text{mm}$   
-Anker odabrati ovisno  
debljini slojeva

-----  
hidroizolacijski - zaštitni  
sloj betonskih površina  
(Npr.; Poliurea membrane)

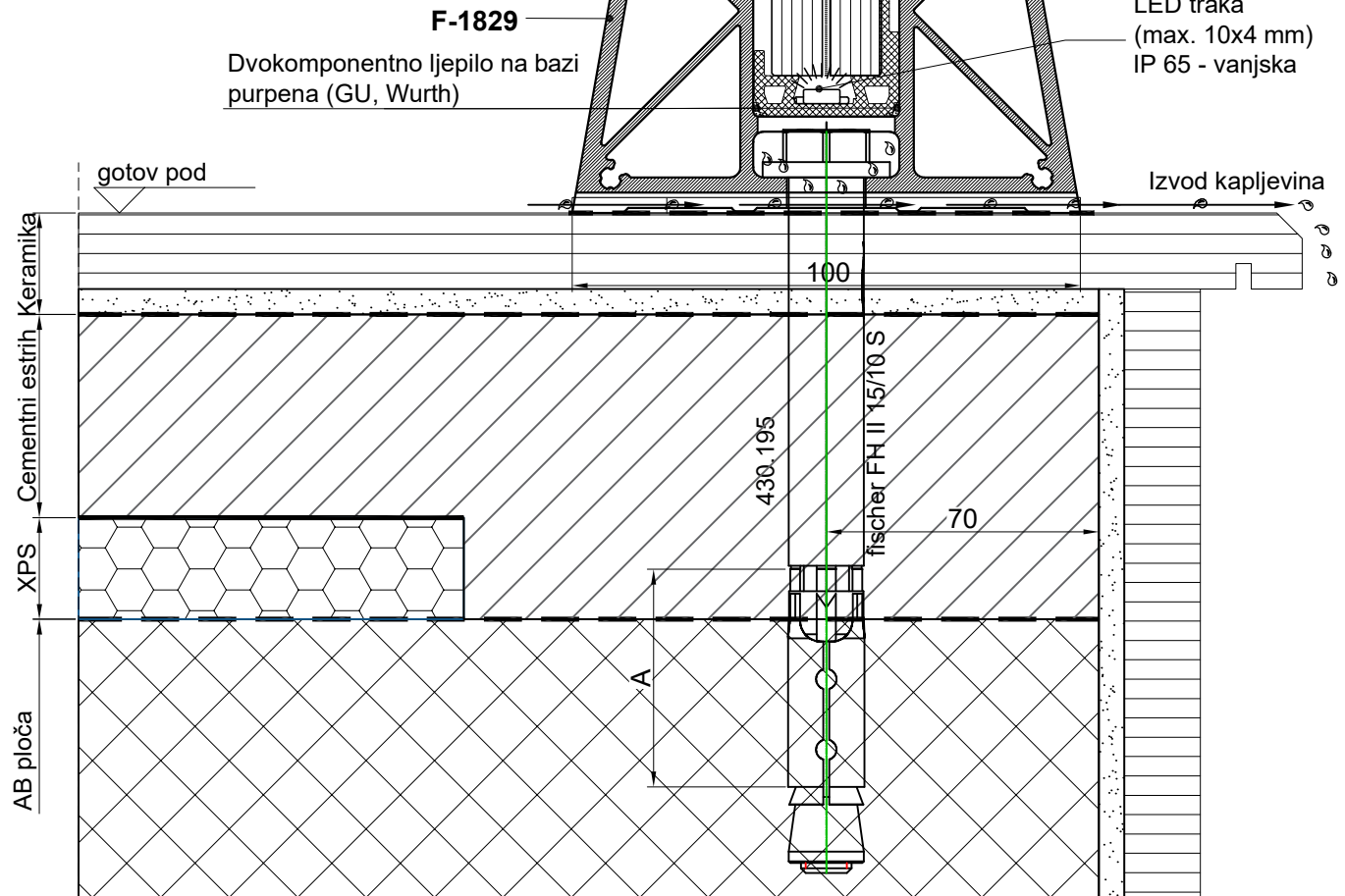


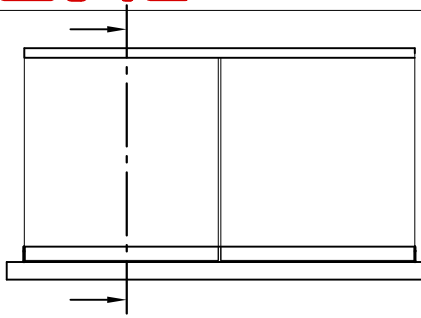


**NAPOMENA:**  
Set 304.005 se sastoji od klina 374.137  
i prihvatnika stakla 374.134

$A = h_{ef}$  ankera  
 $A = \text{Min } 65\text{mm}$   
-Anker odabrati ovisno  
debljini slojeva

-----  
hidroizolacijski - zaštitni  
sloj betonskih površina  
(Npr.: Poliurea membrane)

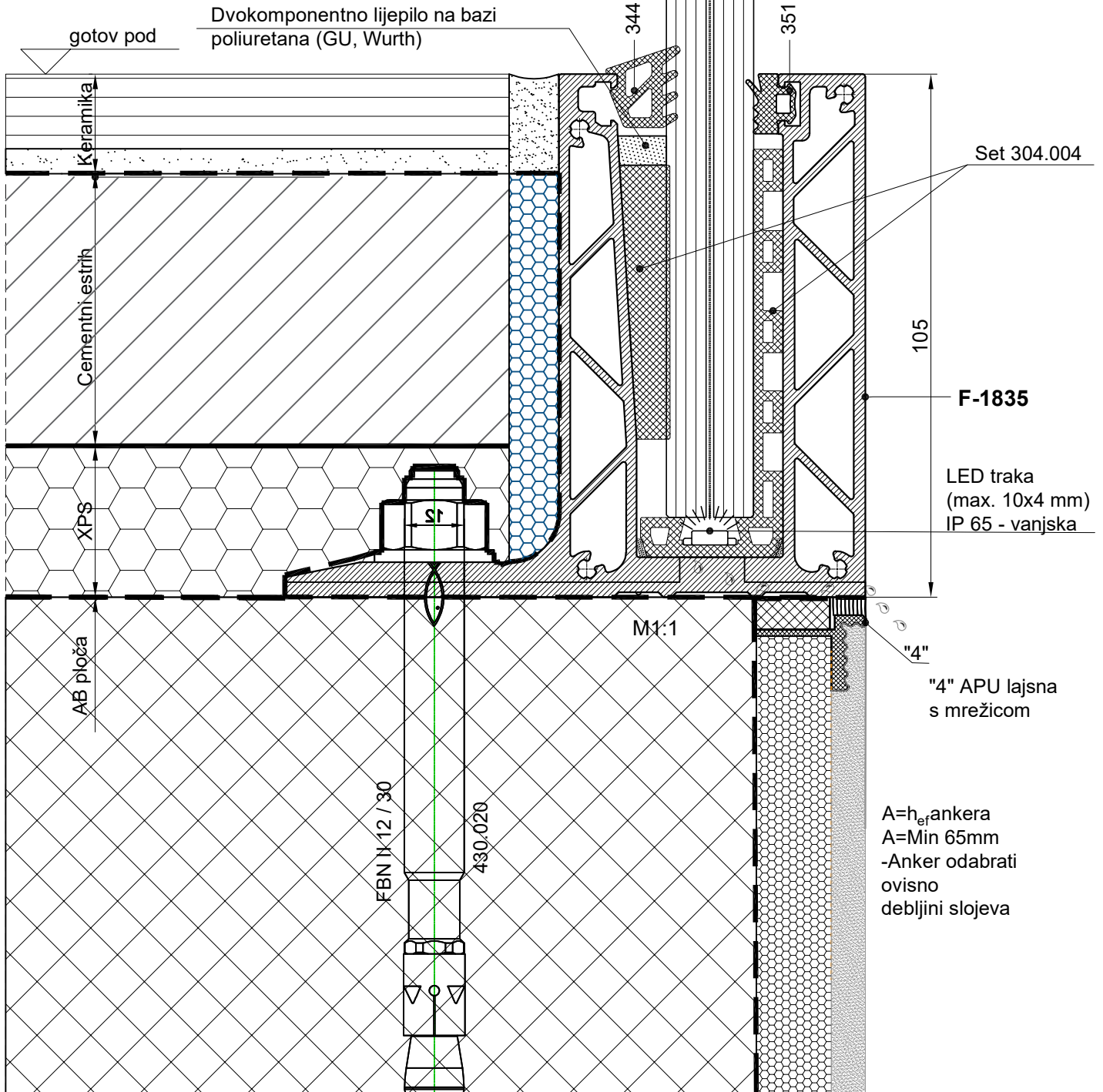
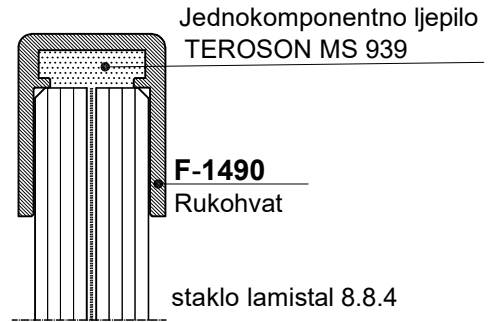




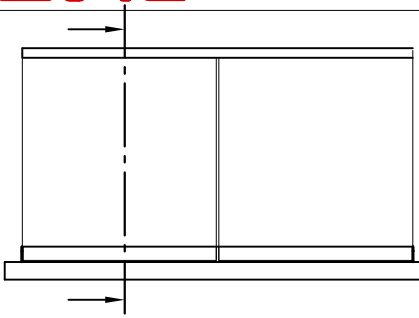
**NAPOMENA:**

Set 304.004 se sastoji od klina 374.136 i prihvatnika stakla 374.133

hidroizolacijski - zaštitni sloj  
betonskih površina  
(Npr.; Poliurea membrane)







**NAPOMENA:**

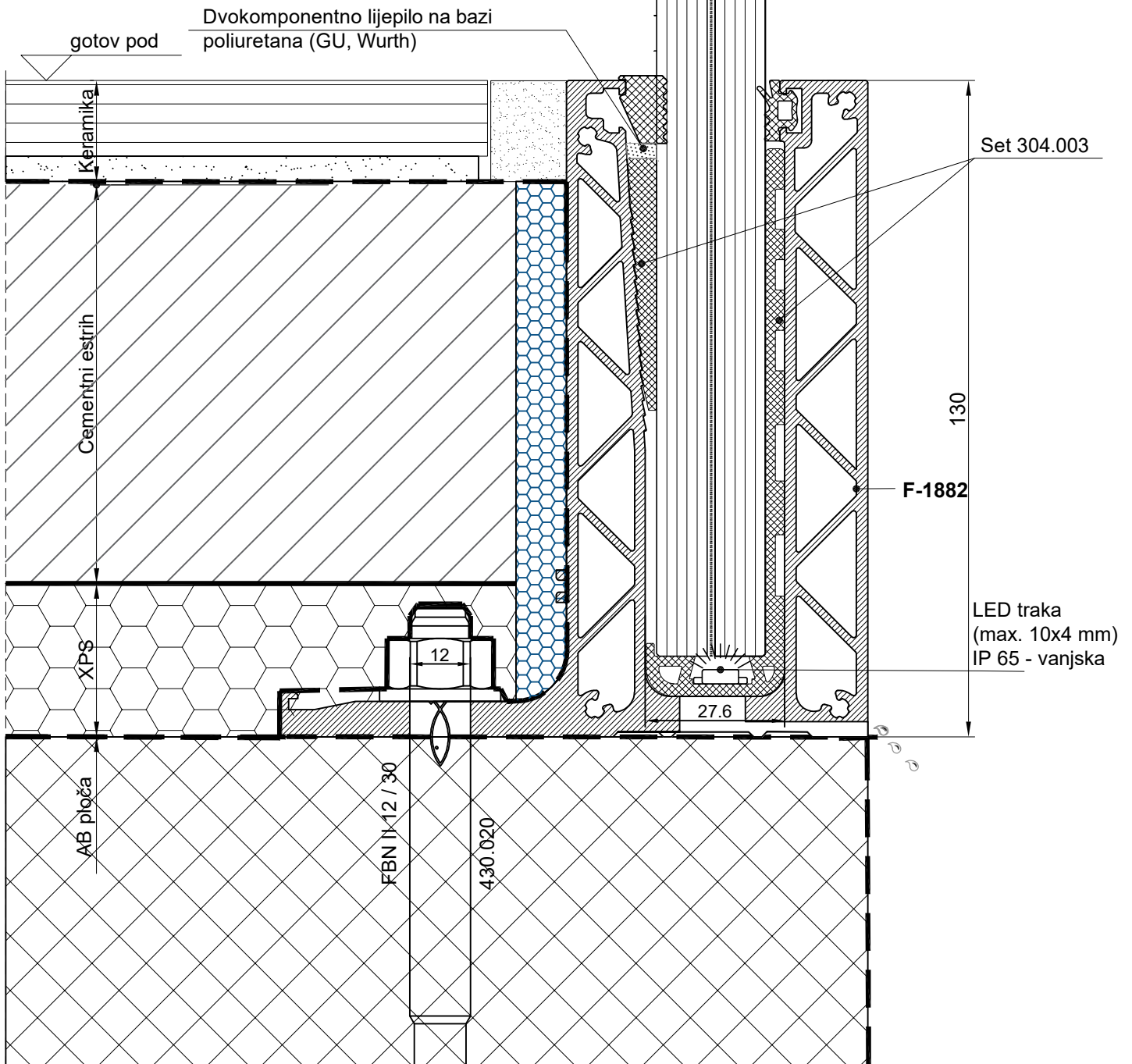
Set 304.003 se sastoji od klina 374.097 i prihvatnika stakla 374.135

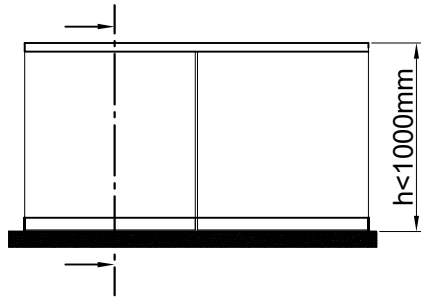
hidroizolacijski - zaštitni sloj  
betonskih površina  
(Npr.; Poliurea membrane)

Jednokomponentno ljepilo  
TEROSON MS 939

**F-1437**  
Rukohvat

staklo lamistal 10.10.4

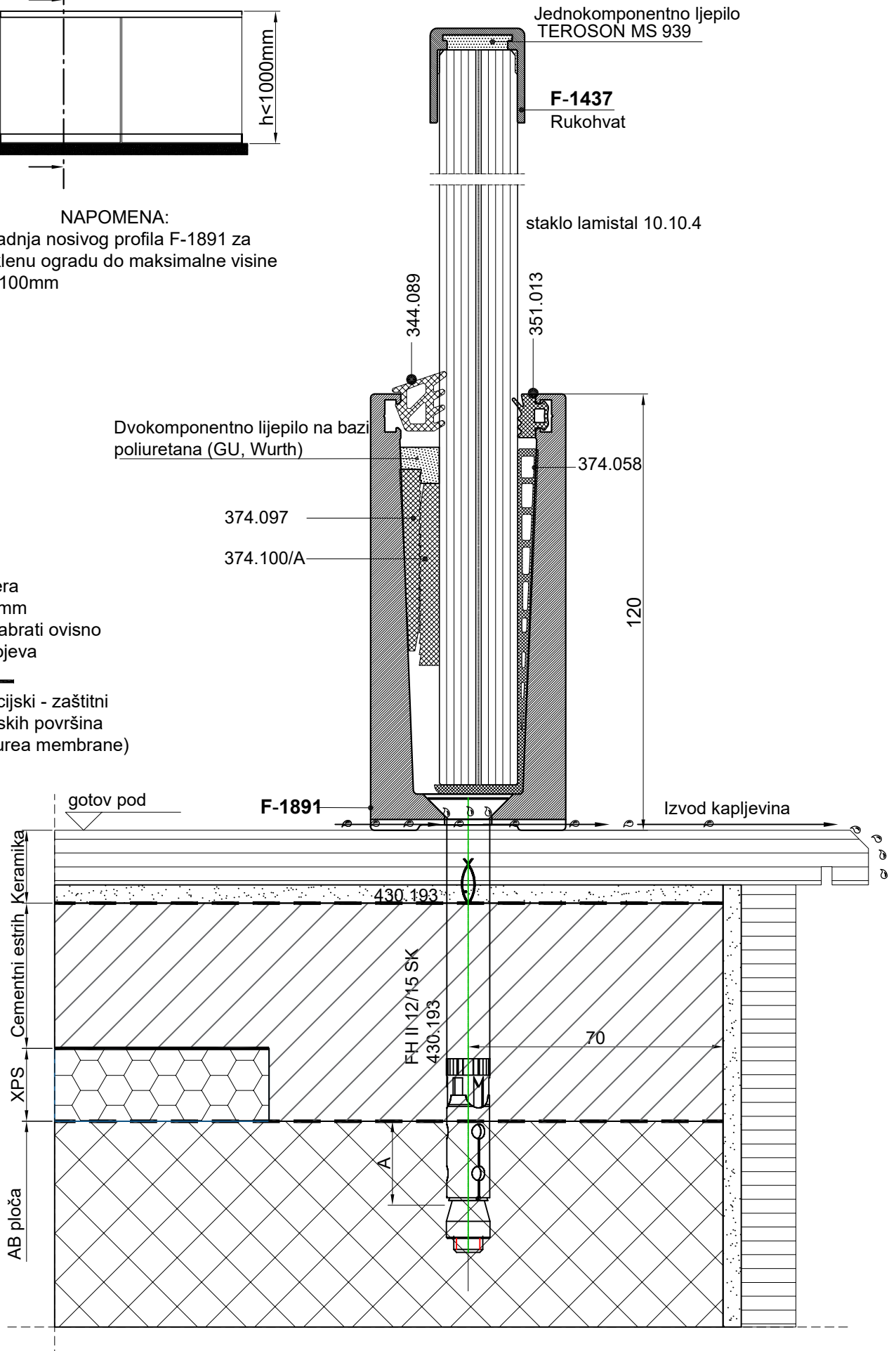


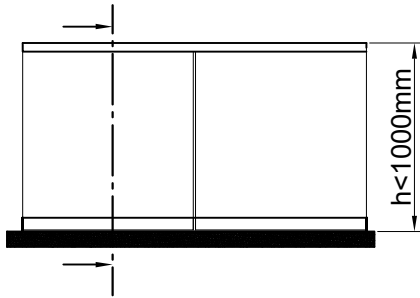


**NAPOMENA:**

Ugradnja nosivog profila F-1891 za staklenu ogradu do maksimalne visine  $h < 1100\text{mm}$

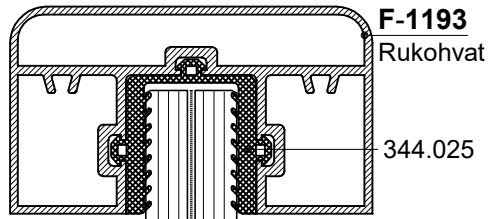
$A = h_{\text{ef}}$  ankera  
 $A = \text{Min } 65\text{mm}$   
 -Anker odabrati ovisno debljini slojeva  
 - - - hidroizolacijski - zaštitni sloj betonskih površina (Npr.; Poliurea membrane)





**NAPOMENA:**

Ugradnja nosivog profila F-1891 za staklenu ogradu do maksimalne visine  $h < 1100\text{mm}$



staklo lamistal 8.8.4

Dvokomponentno lijepilo na bazi poliuretana (GU, Wurth)

374.097

374.100/A

344.089

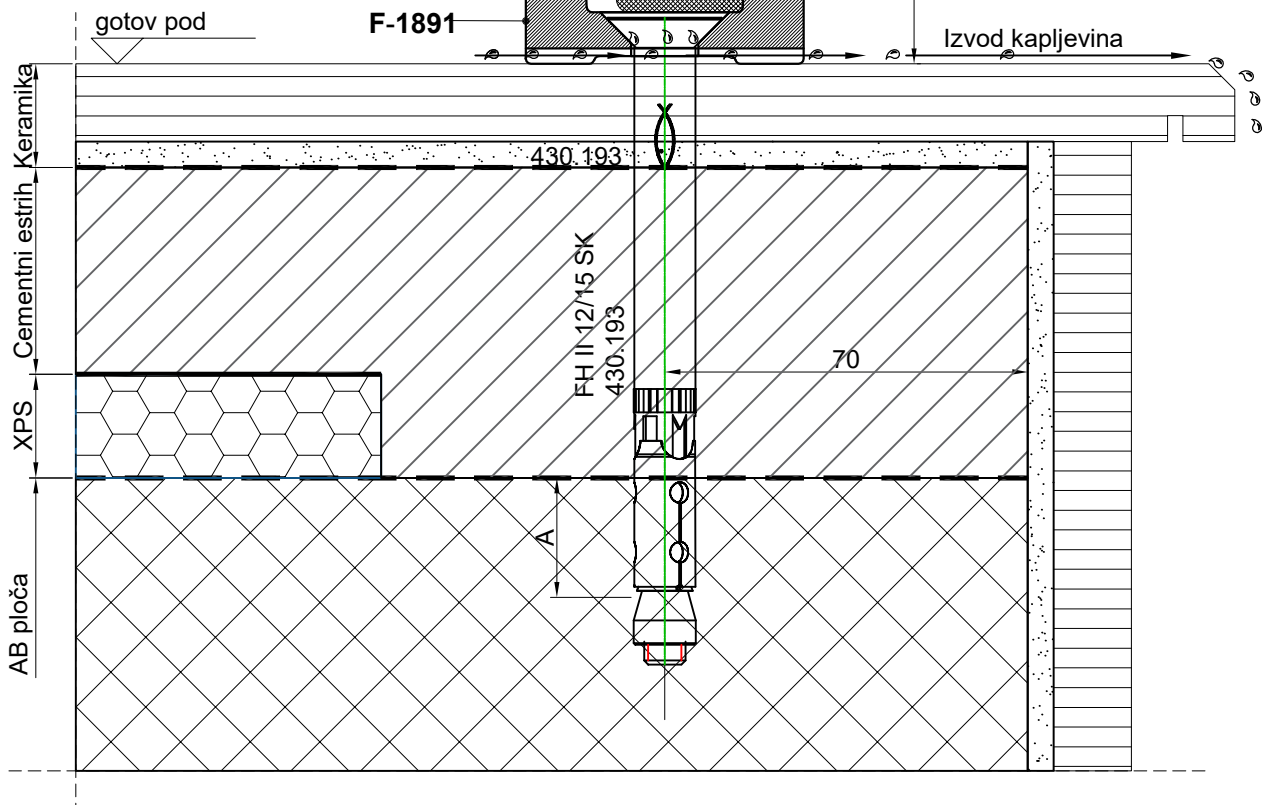
351.005

374.073

120

$A = h_{ef}$  ankera  
 $A = \text{Min } 65\text{mm}$   
 -Anker odabrati ovisno debljini slojeva

— — — — —  
 hidroizolacijski - zaštitni sloj betonskih površina (Npr.; Poliurea membrane)



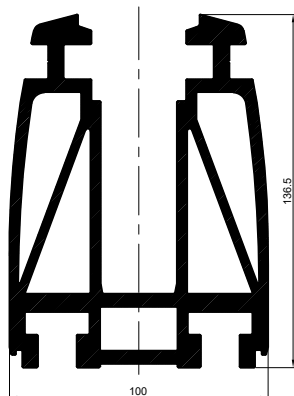


# Obrada i montaža

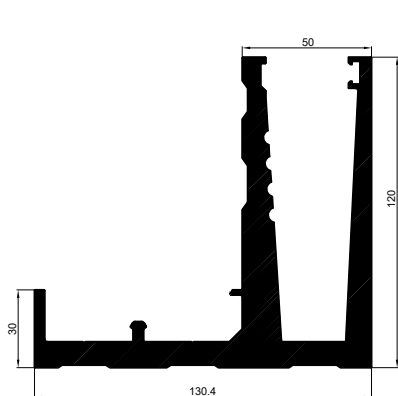


### Prikaz montaže stopa po profilima

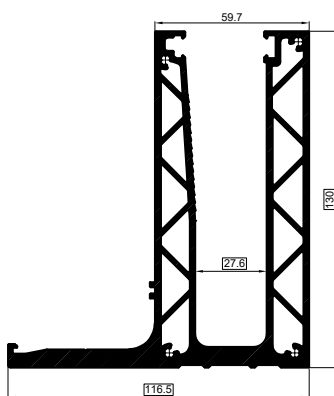
Profili koji idu na beton



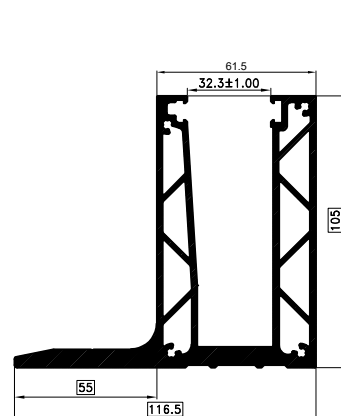
F-1134  
(stope)



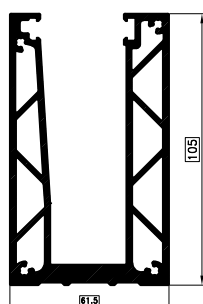
F-1453  
(kontinuirano)



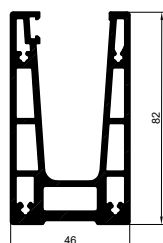
F-1882  
(kontinuirano)



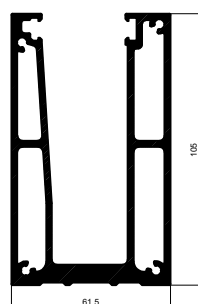
F-1835  
(kontinuirano)



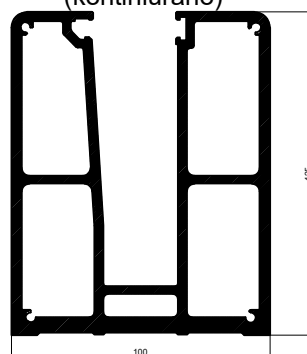
F-1826  
(kontinuirano)



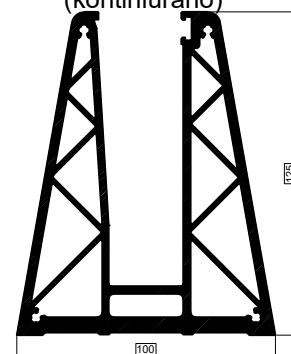
F-1733  
(kontinuirano)



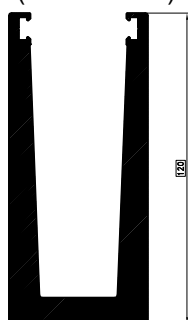
F-1583  
(kontinuirano)



NP-4729  
(kontinuirano)

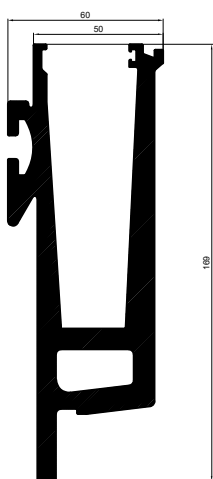


F-1829  
(kontinuirano)

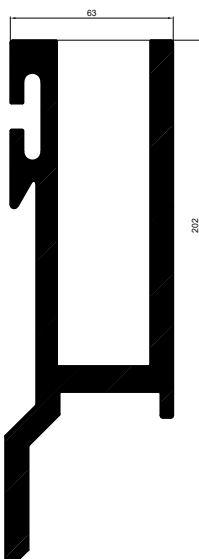


F-1891  
(kontinuirano)

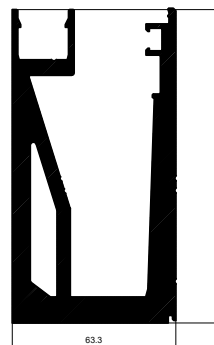
Profili koji idu bočno:



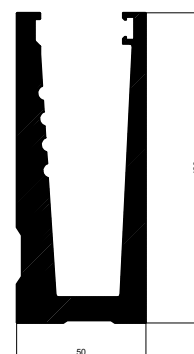
F-1630  
(kontinuirano)



NP-1805  
(stope)



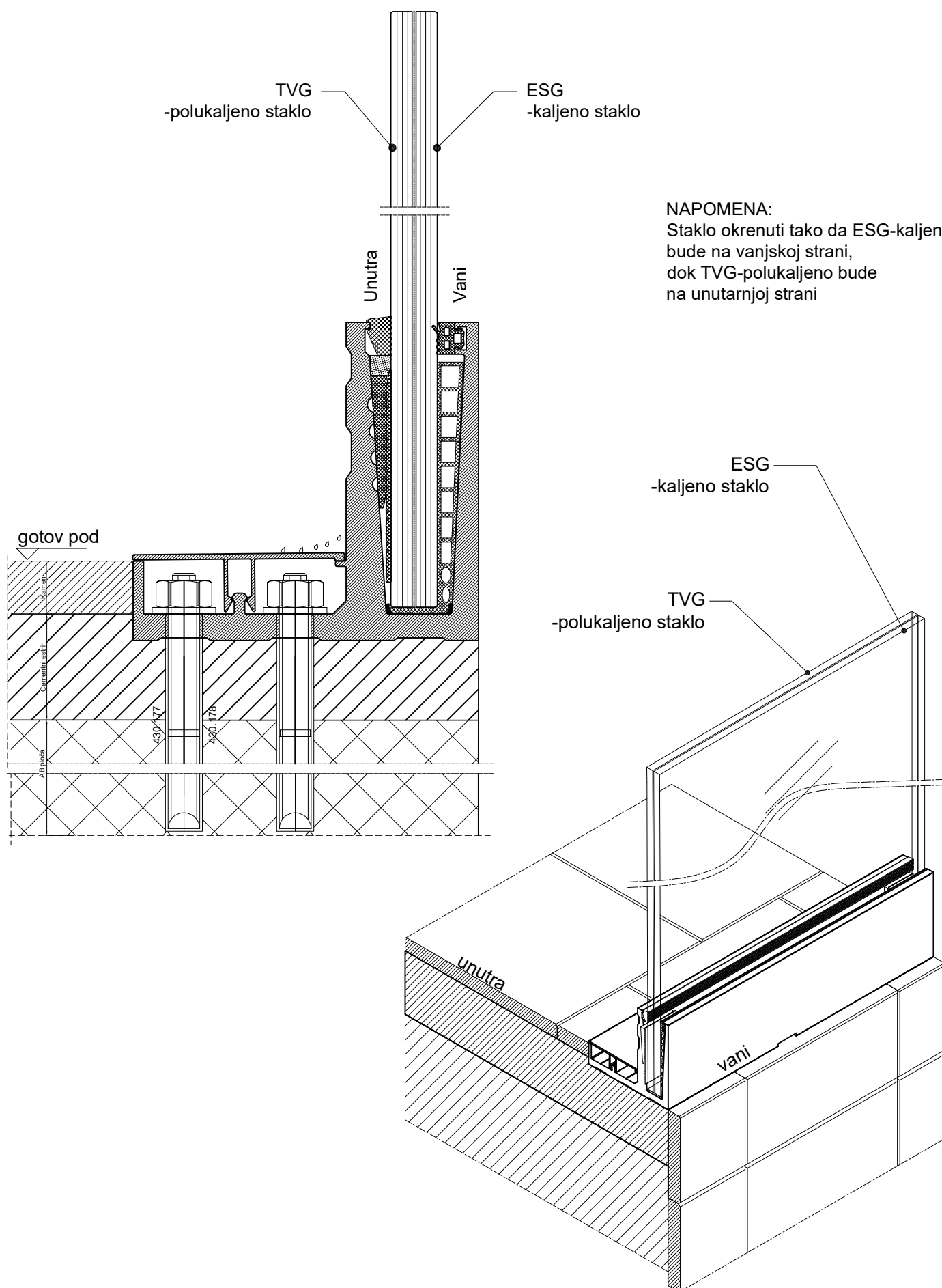
F-1577  
(stope)



F-1343  
(kontinuirano)

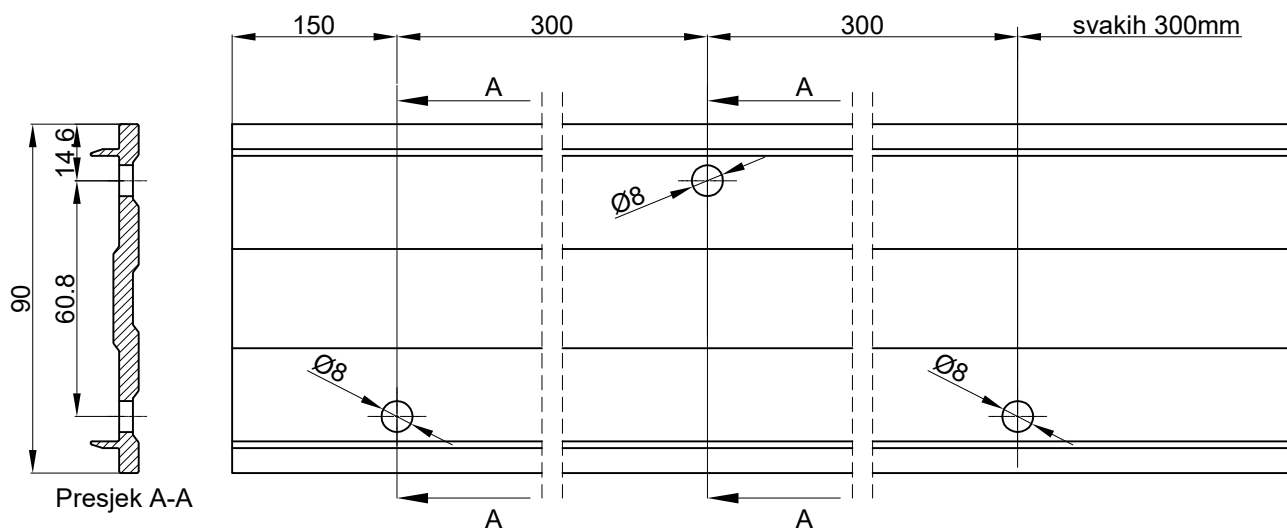


### Prikaz smjera okretanja stakla na stopi F-1453



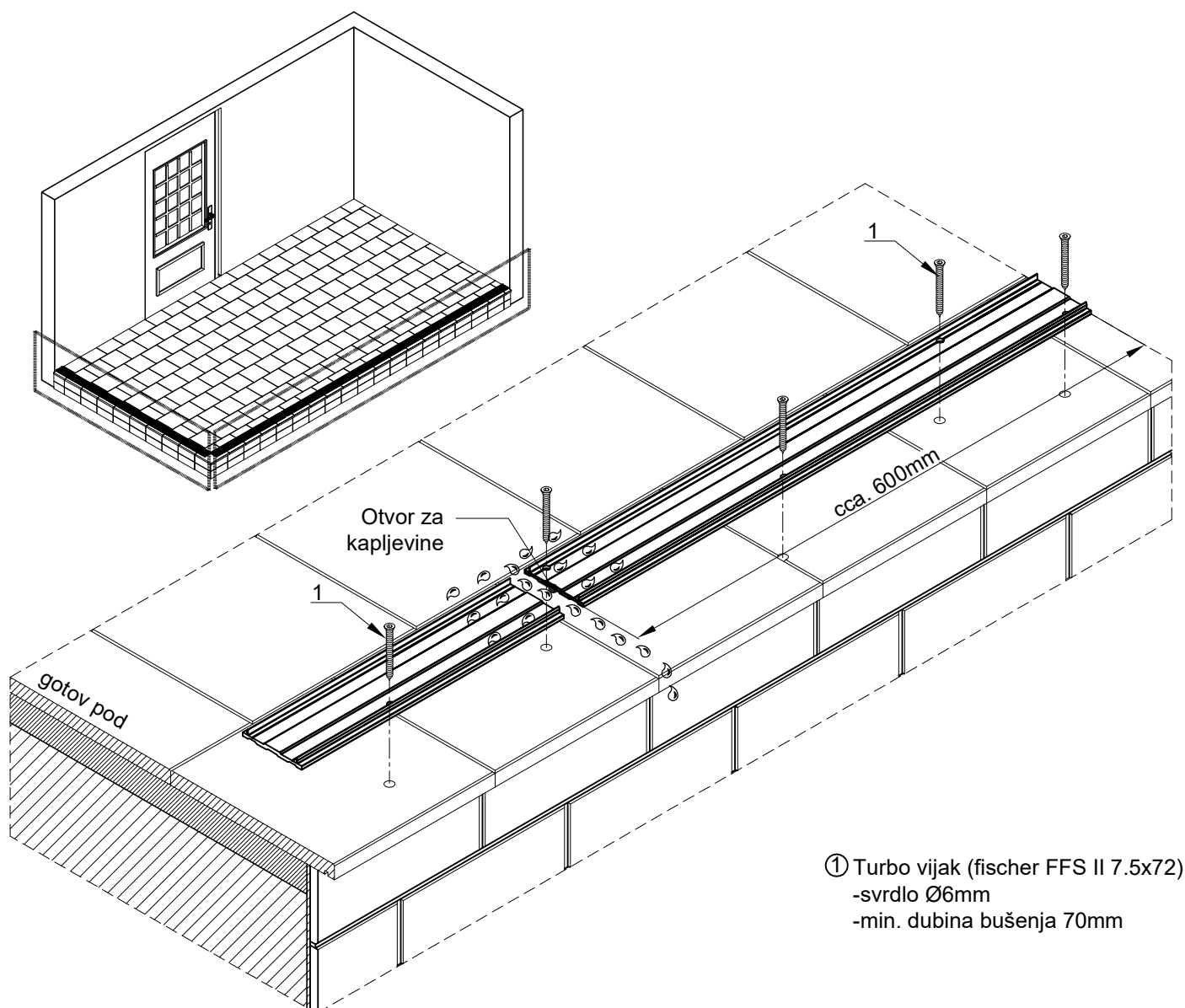


### 1. Obrada profila **F-1494** za pozicioniranje stopa **F-1134** (turbo vijak fischer FFS 7.5x72)



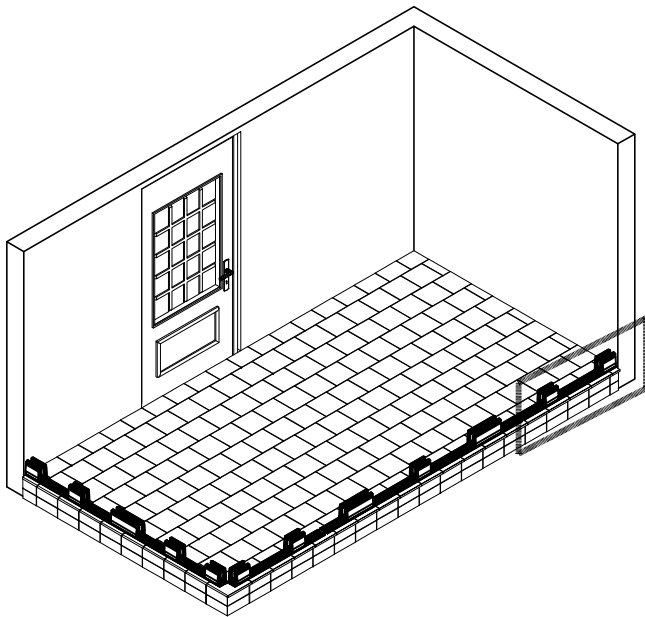
1.1 Montaža profila za pozicioniranje **F-1494**

1.2 Obraden profil **F-1494** za pozicioniranje stopa postaviti na podlogu i pričvrstiti turbo vijkom FFS 7.5x72

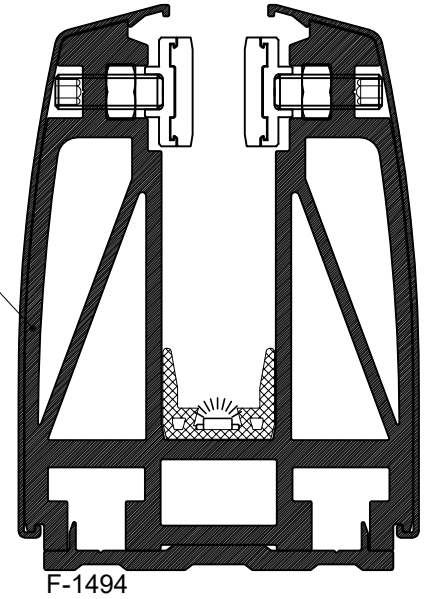


- ① Turbo vijak (fischer FFS II 7.5x72)  
-svrdlo  $\varnothing 6$ mm  
-min. dubina bušenja 70mm

### 2.Obrada profila za pozicioniranje stopa 301.001; 301.011; 301.012 (F-1134)

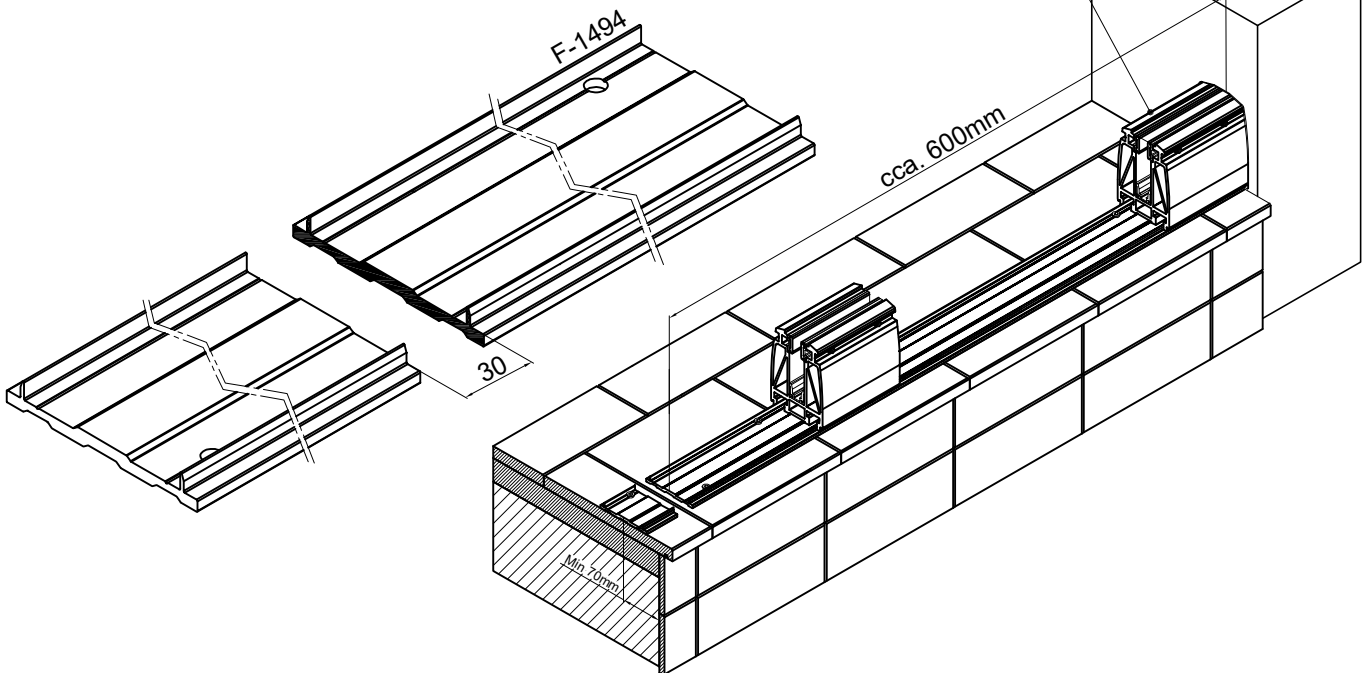


301.001; 301.011  
301.012

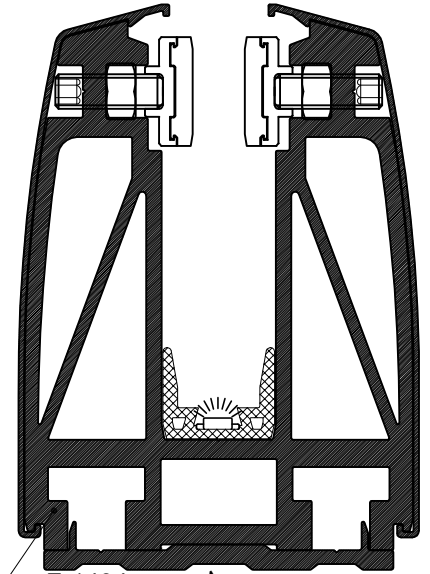
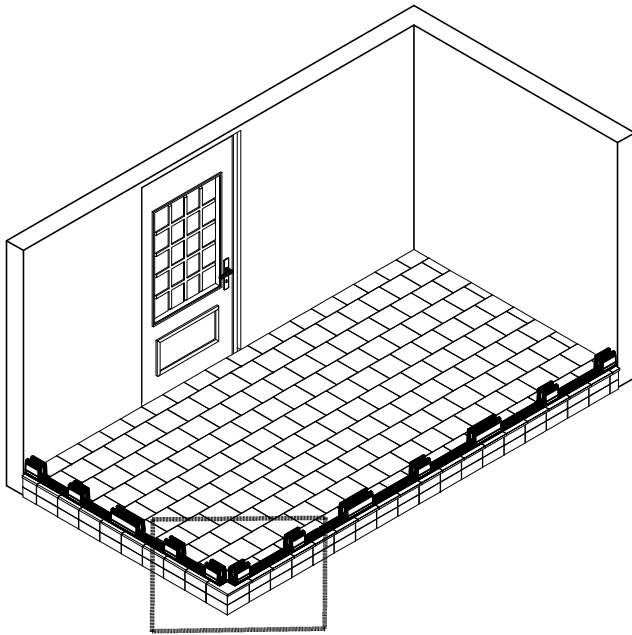


2.1 Profil za pozicioniranje F-1494 obraditi prema crtežu kako bi se omogućilo istjecanje kapljevina.

301.001; 301.011  
301.012



### 3.Obrada profila za pozicioniranje stopa 301.001; 301.011; 301.012 F-(1134) pod kutom 90°



301.001; 301.011  
301.012

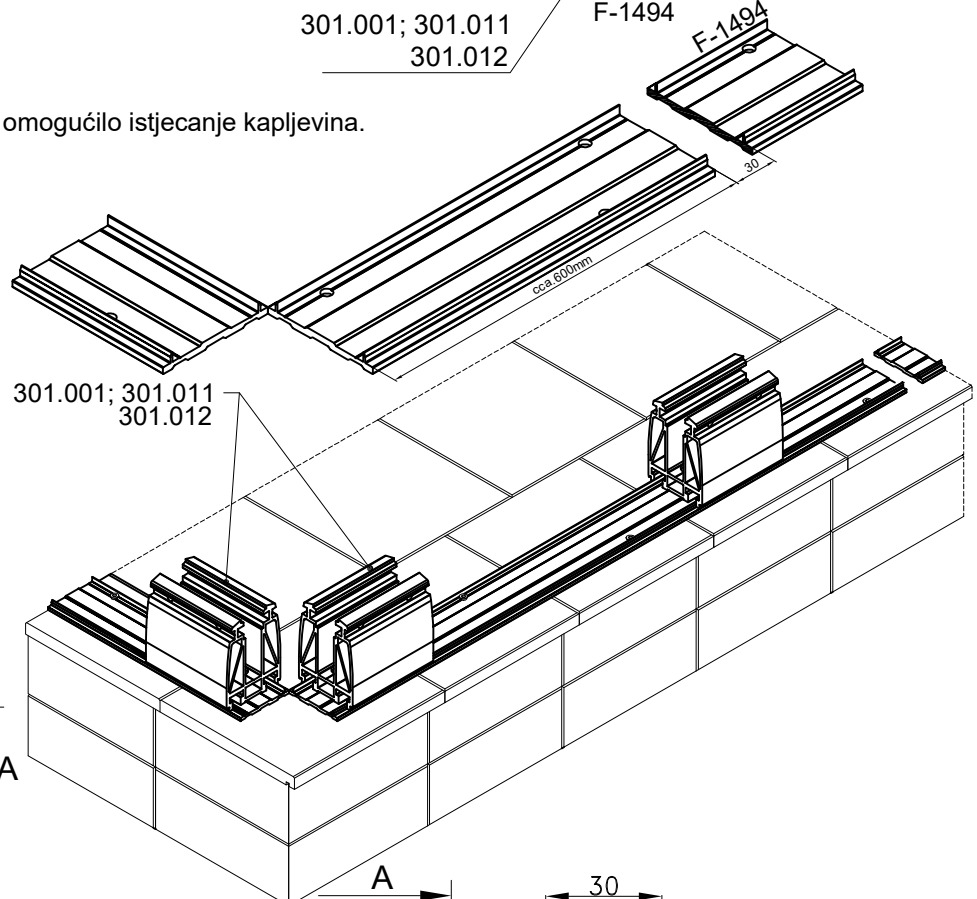
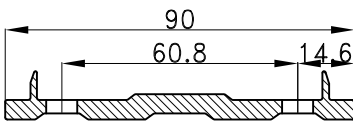
F-1494

F-1494

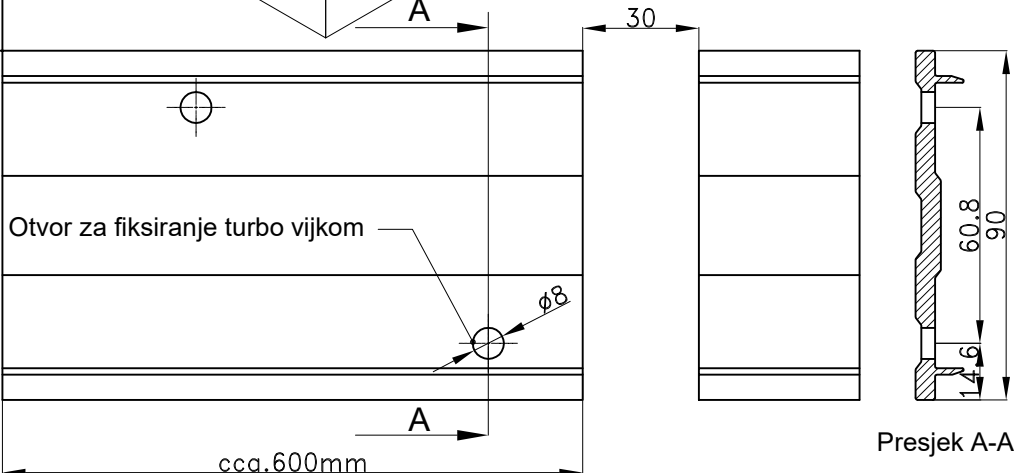
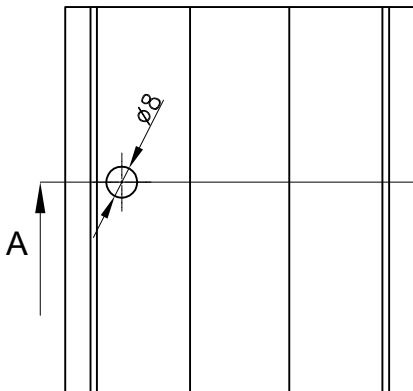
#### 3.1 Profil za pozicioniranje F-1494

Obraditi prema crtežu kako bi se omogućilo istjecanje kapljevina.

Presjek A-A

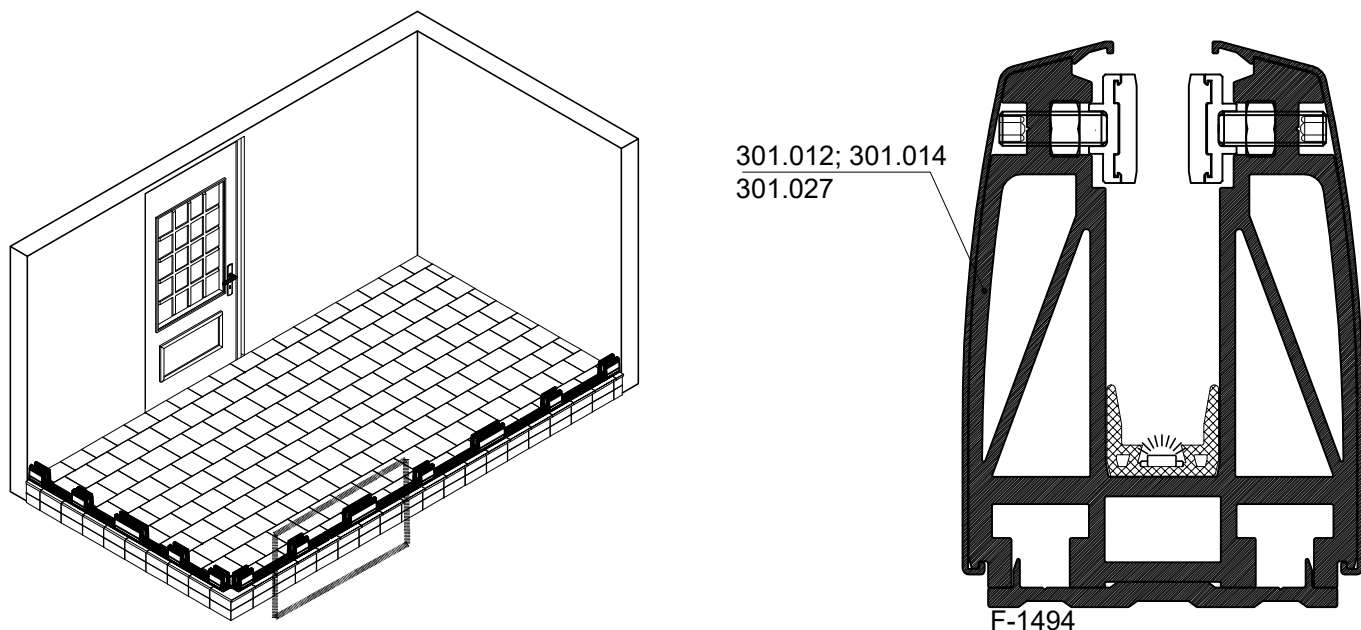


301.001; 301.011  
301.012

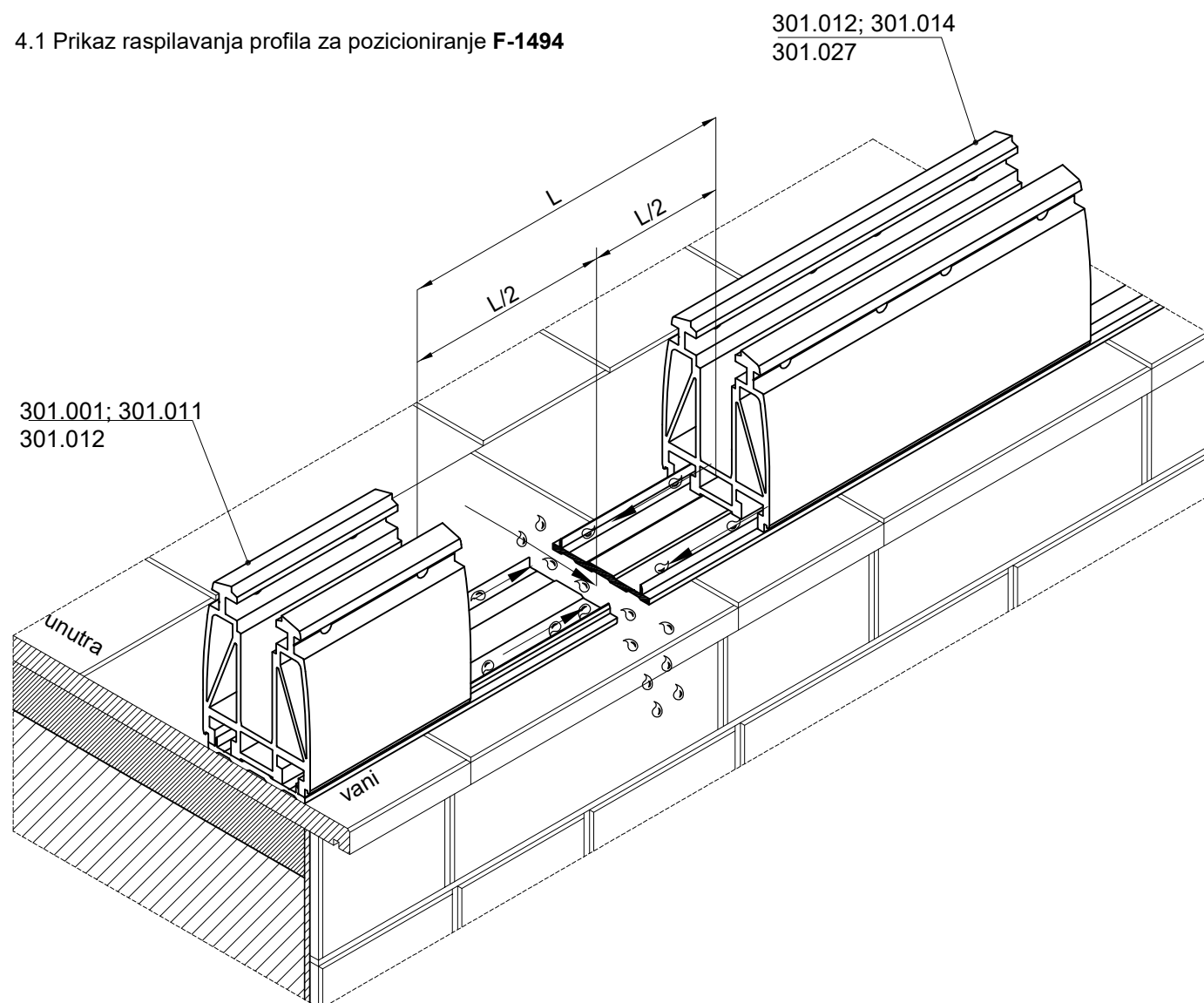


Presjek A-A

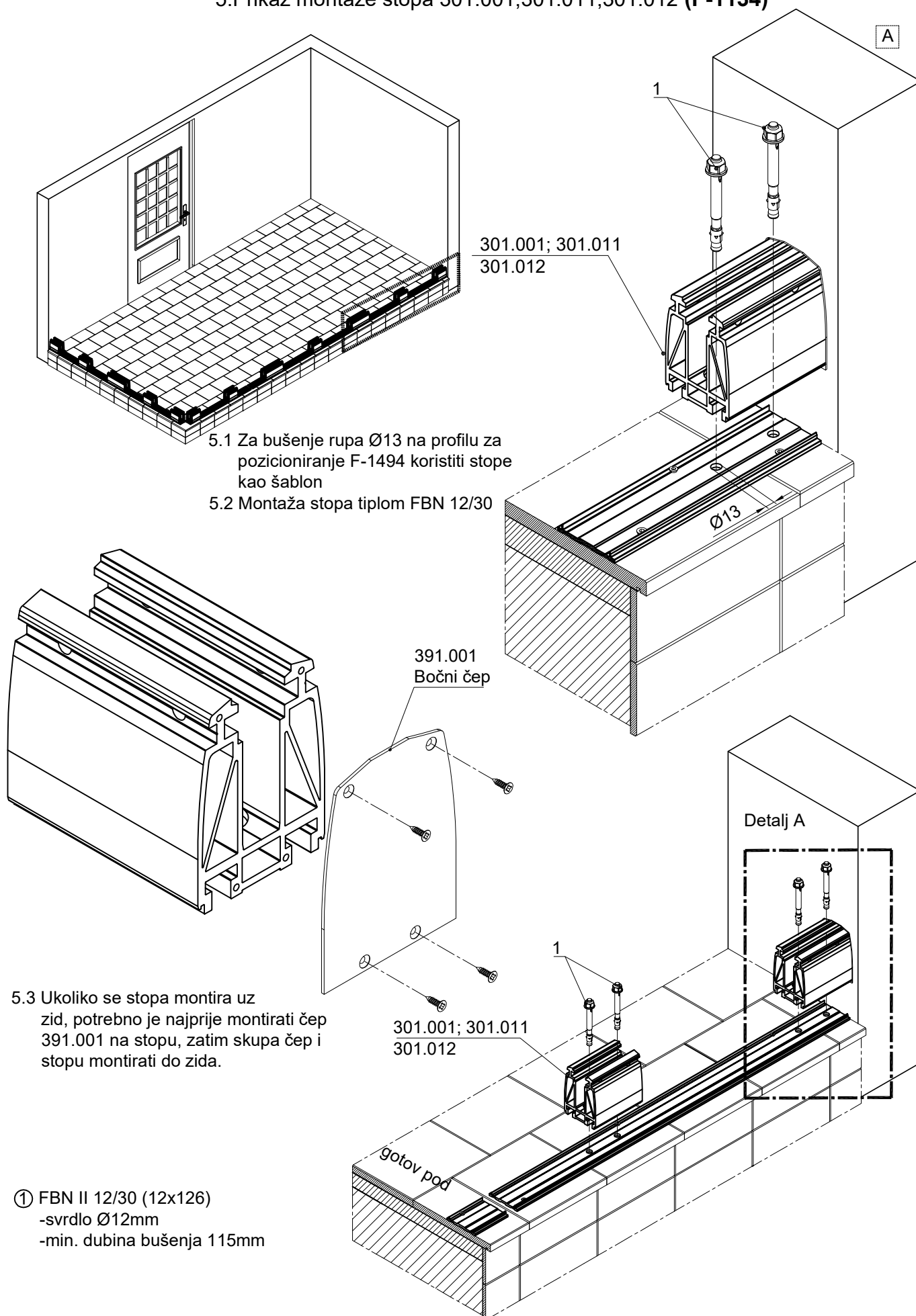
### 4. Prikaz obrađenog profila za pozicioniranje stopa 301.001; 301.011; 301.012 (F-1134) za odvod kapljevina



#### 4.1 Prikaz raspilavanja profila za pozicioniranje F-1494



### 5. Prikaz montaže stopa 301.001; 301.011; 301.012 (F-1134)

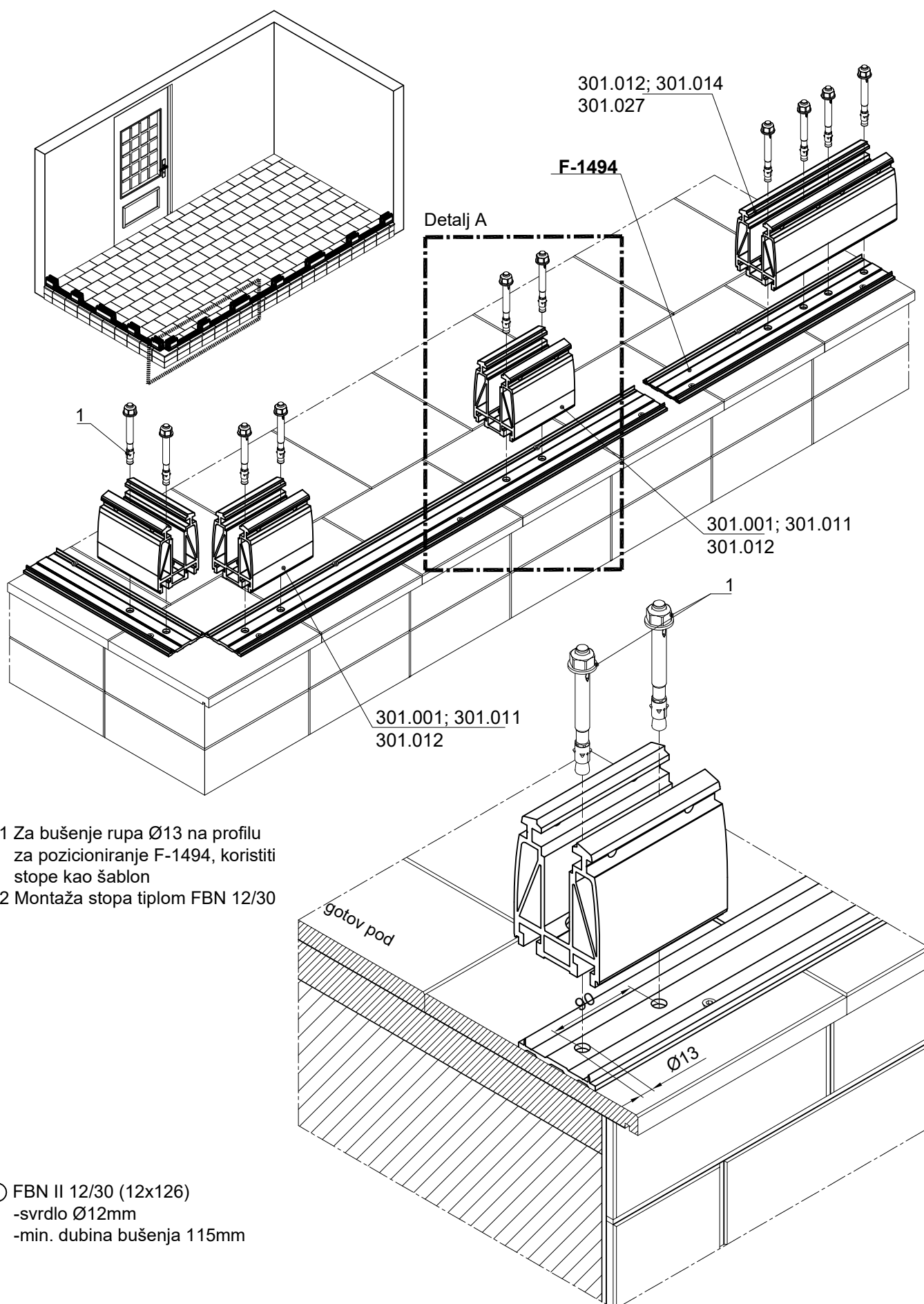


- 5.1 Za bušenje rupa Ø13 na profilu za pozicioniranje F-1494 koristiti stopu kao šablon
- 5.2 Montaža stopa tiplom FBN 12/30

- 5.3 Ukoliko se stopa montira uz zid, potrebno je najprije montirati čep 391.001 na stopu, zatim skupa čep i stopu montirati do zida.

- ① FBN II 12/30 (12x126)  
 -svrdlo Ø12mm  
 -min. dubina bušenja 115mm

### 6. Prikaz montaže stopa 301.001;301.011;301.012 (F-1134)



6.1 Za bušenje rupa Ø13 na profilu za pozicioniranje F-1494, koristiti stope kao šablon

6.2 Montaža stopa tiplom FBN 12/30

- ① FBN II 12/30 (12x126)
- svrdlo Ø12mm
- min. dubina bušenja 115mm

### 7. Prikaz montaže stopa 301.001; 301.011; 301.012. pod kutom 90°

Montaža tiplom FBN 12/30  
430.020

301.012; 301.014  
301.027

Profil za pozicioniranje stopa F-1494

Kamen

gotov pod

Cementni  
estrih

301.001; 301.011  
301.012

Tipi FBN 12/30

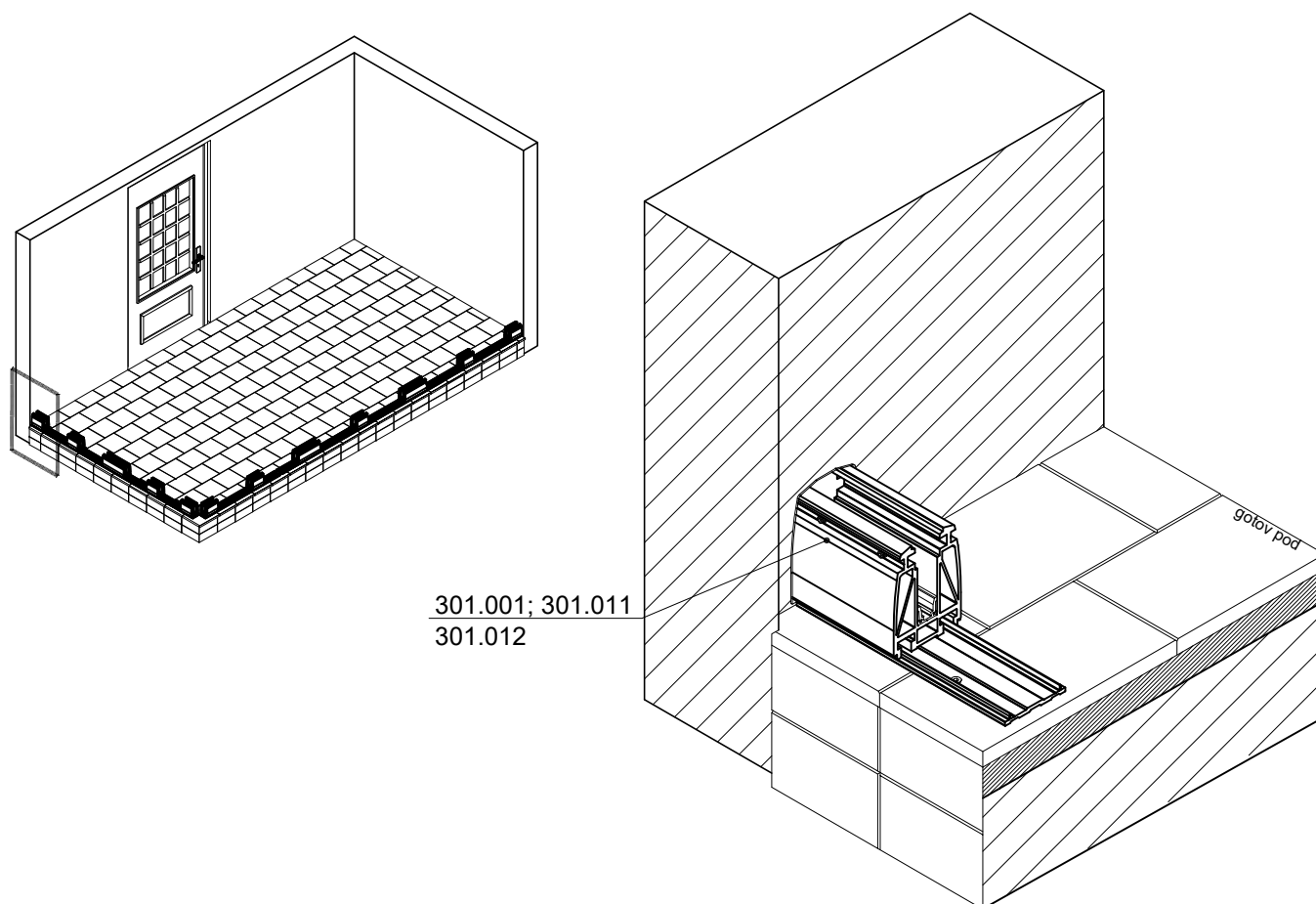
301.001; 301.011  
301.012

- 7.1 Za bušenje rupa  $\varnothing 13$  na profilu za pozicioniranje F-1494 koristiti stopa kao šablon
- 7.2 Montaža stopa tiplom FBN 12/30

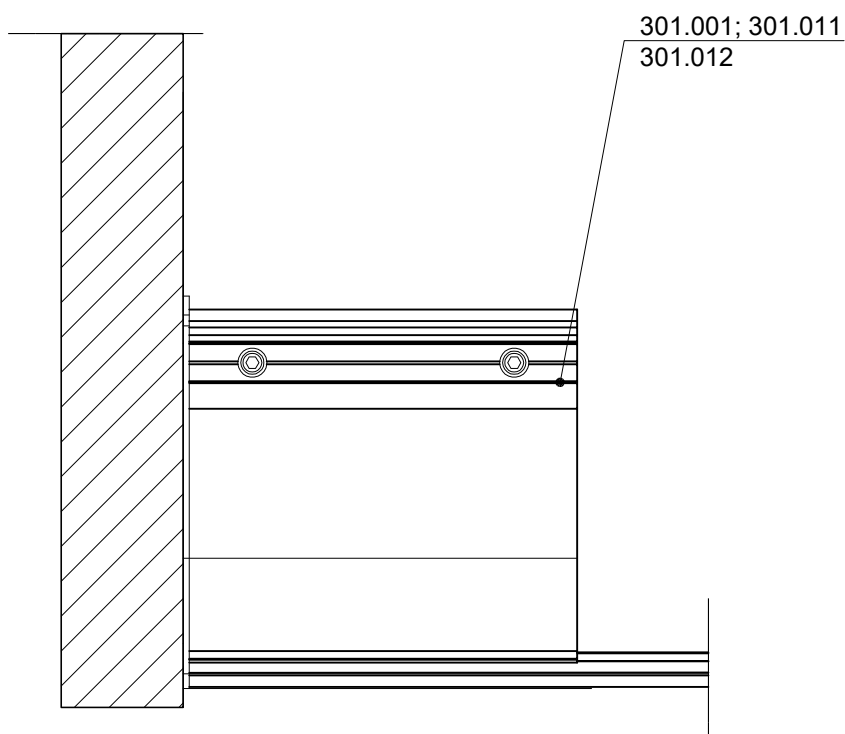
gotov pod

- ① FBN II 12/30 (12x126)
- svrdlo  $\varnothing 12\text{mm}$
- min. dubina bušenja 115mm

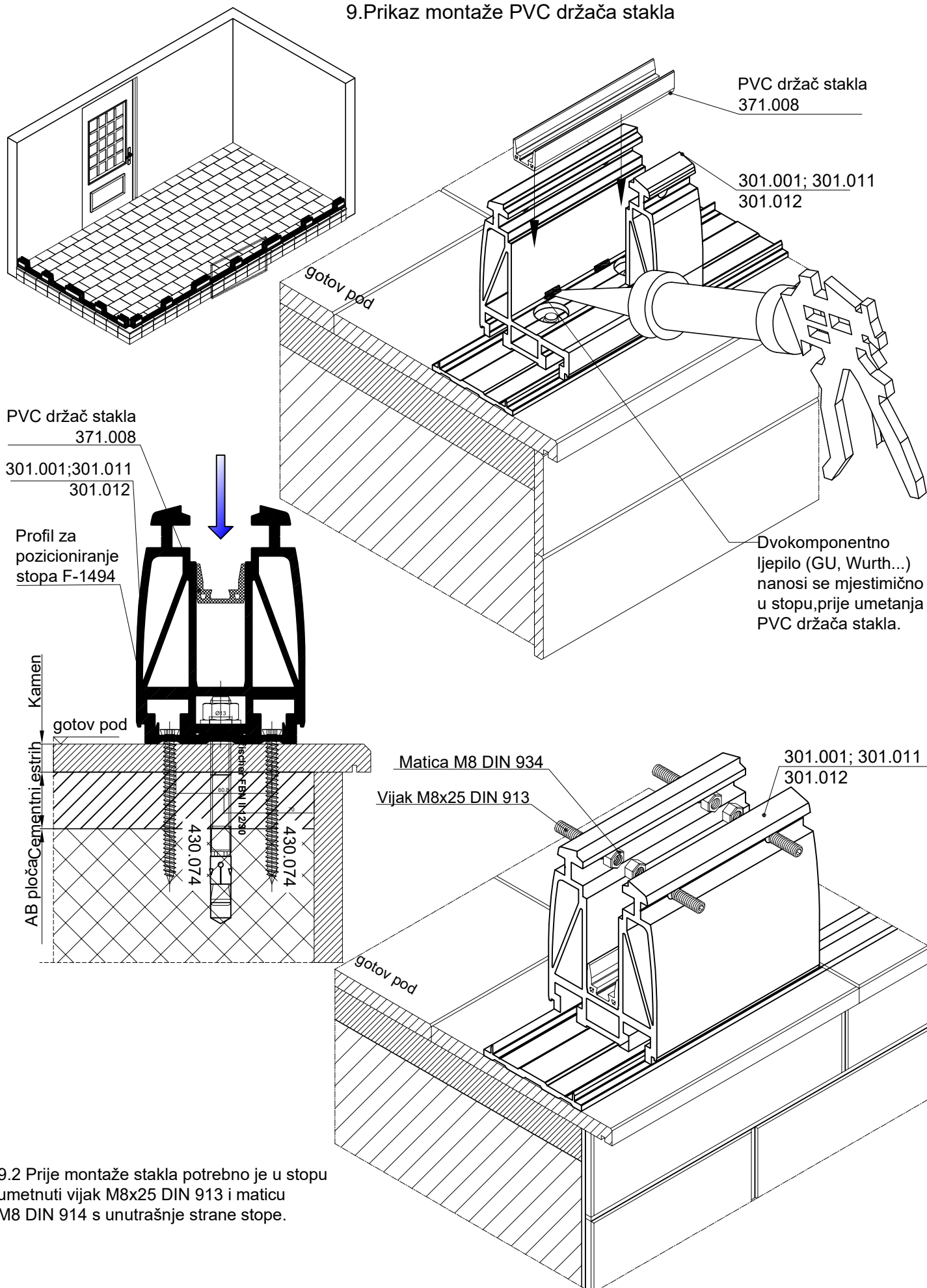
### 8. Prikaz montaže stopa (F-1134) 301.001; 301.011; 301.012 do bočnog zida



#### 8.1 Bočni čep sa stopom montira se do zida



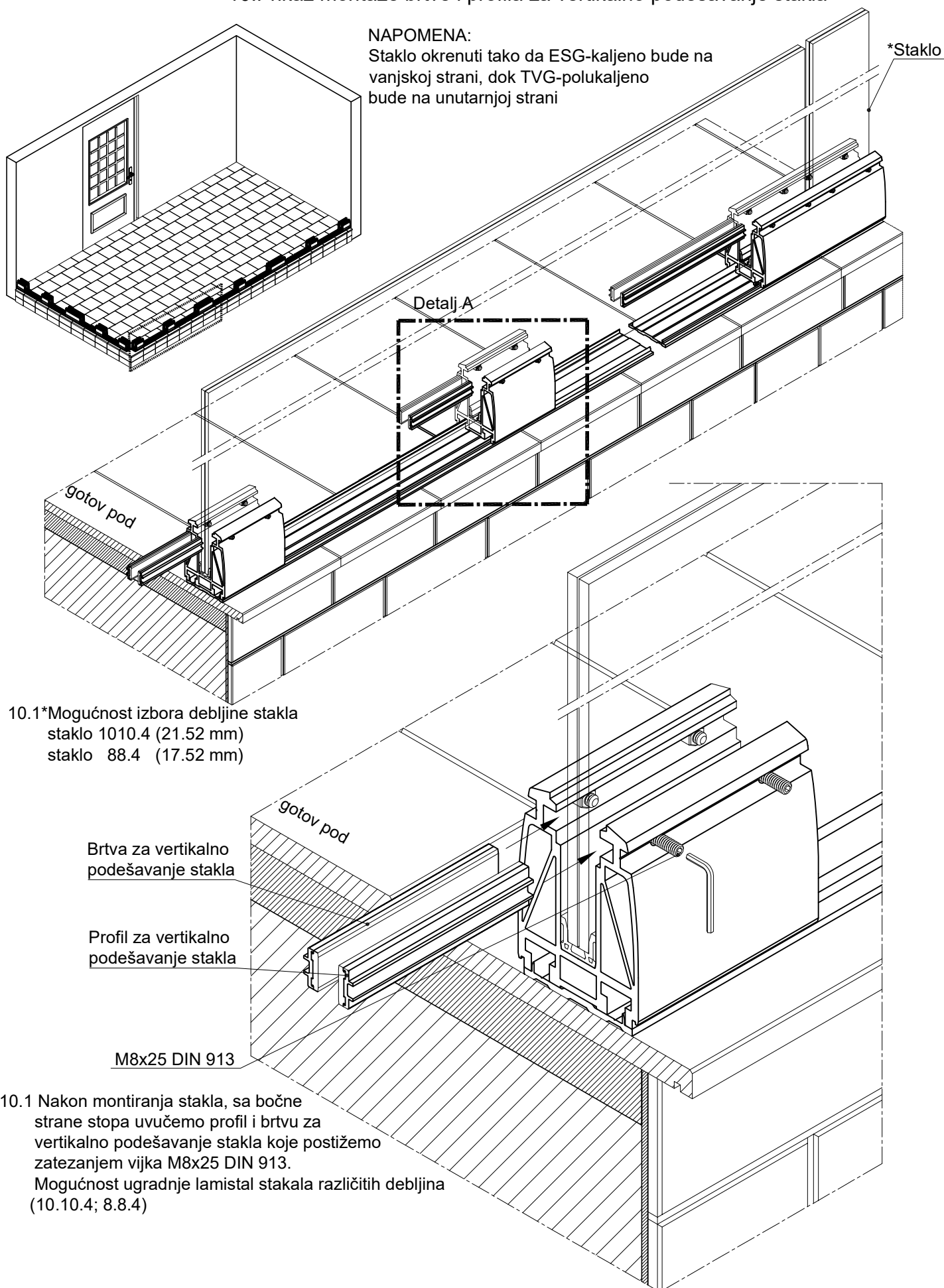
### 9. Prikaz montaže PVC držača stakla



9.2 Prije montaže stakla potrebno je u stopu umetnuti vijak M8x25 DIN 913 i maticu M8 DIN 914 s unutrašnje strane stopa.

#### 10. Prikaz montaže brtve i profila za vertikalno podešavanje stakla

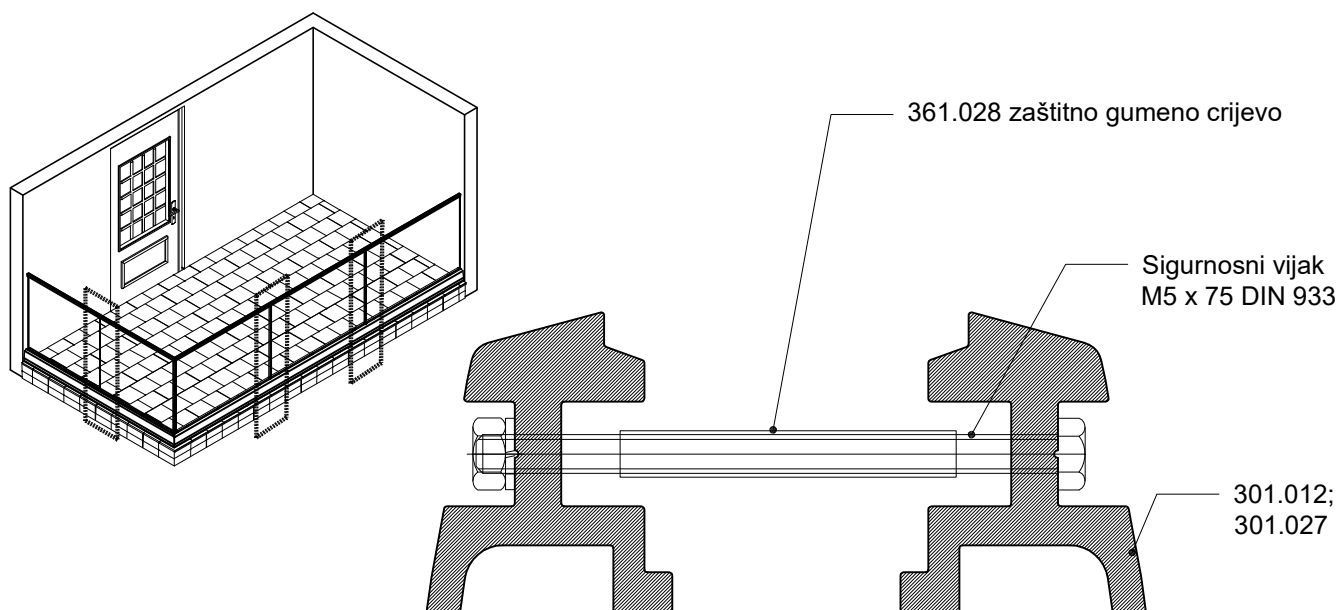
**NAPOMENA:**  
Staklo okrenuti tako da ESG-kaljeno bude na vanjskoj strani, dok TVG-polukaljeno bude na unutarnjoj strani



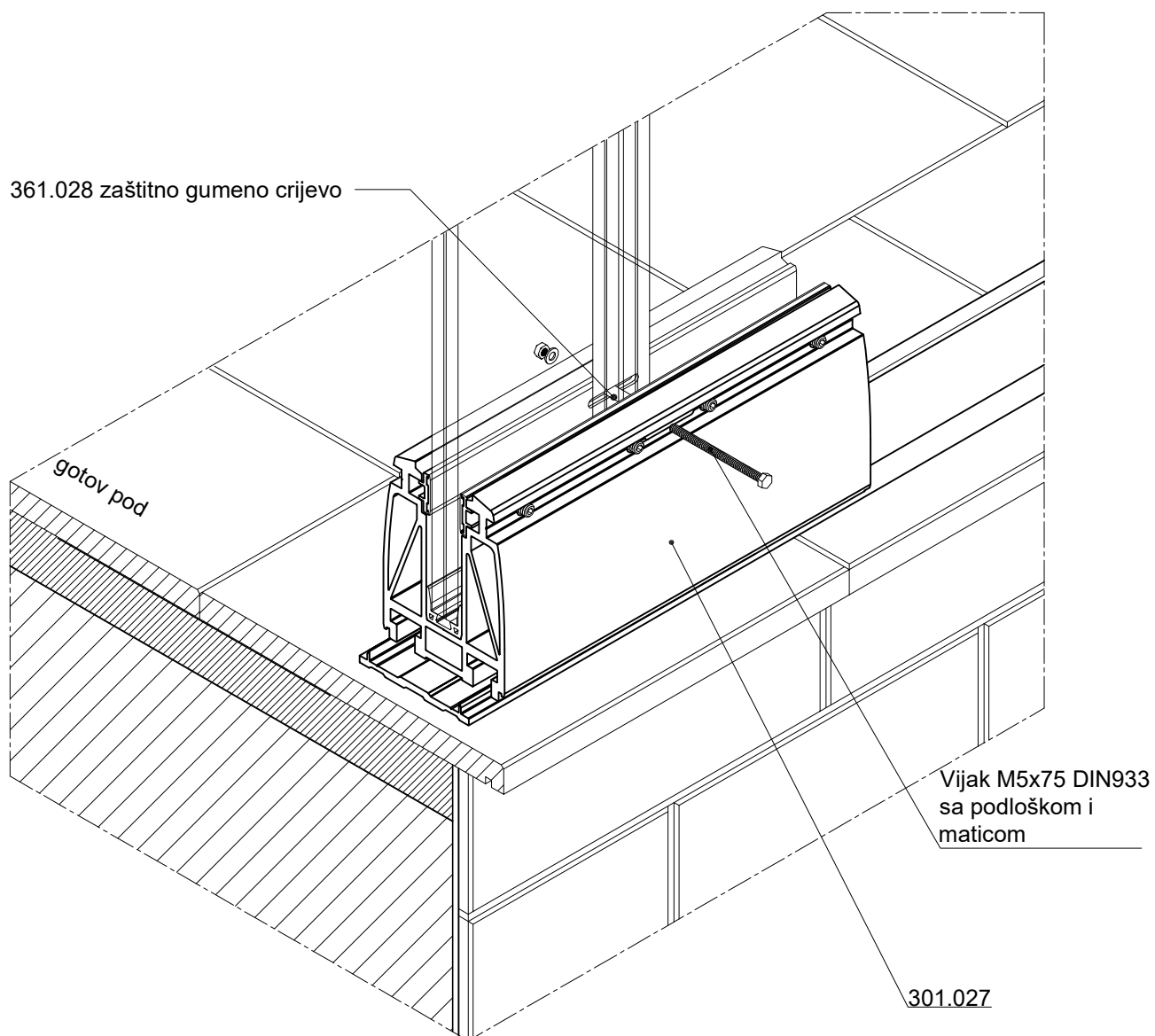
10.1\* Mogućnost izbora debljine stakla  
staklo 1010.4 (21.52 mm)  
staklo 88.4 (17.52 mm)

10.1 Nakon montiranja stakla, sa bočne strane stopa uvučemo profil i brtvu za vertikalno podešavanje stakla koje postižemo zatezanjem vijka M8x25 DIN 913. Mogućnost ugradnje lamistal stakala različitih debljina (10.10.4; 8.8.4)

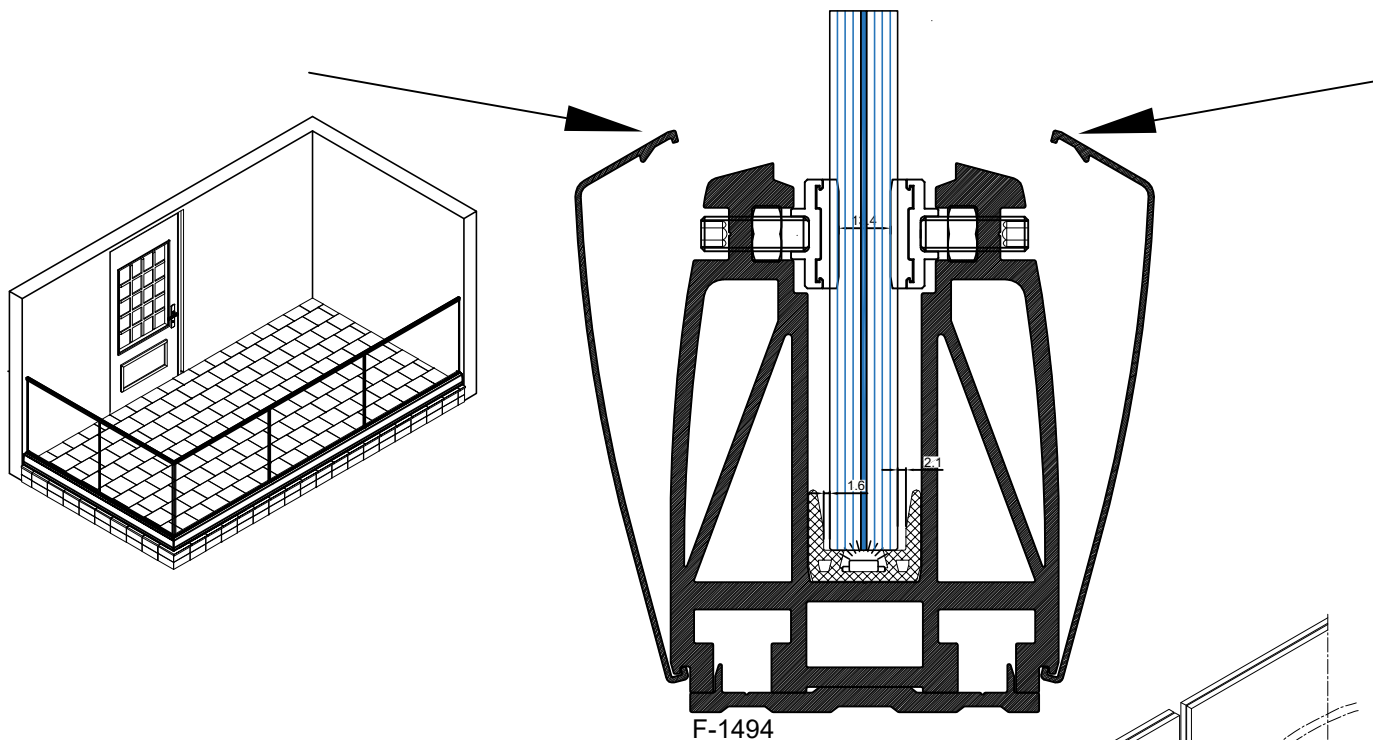
### 11. Prikaz montaže seta za pričvršćivanje stakla



11.1 Montaža sigurnosnog vijka M5x75 DIN 933 sa maticom, podloškom i zaštitnim crijevom između stakala za stopu 301.027.



### 12. Prikaz montaže aluminijске maske F-1135

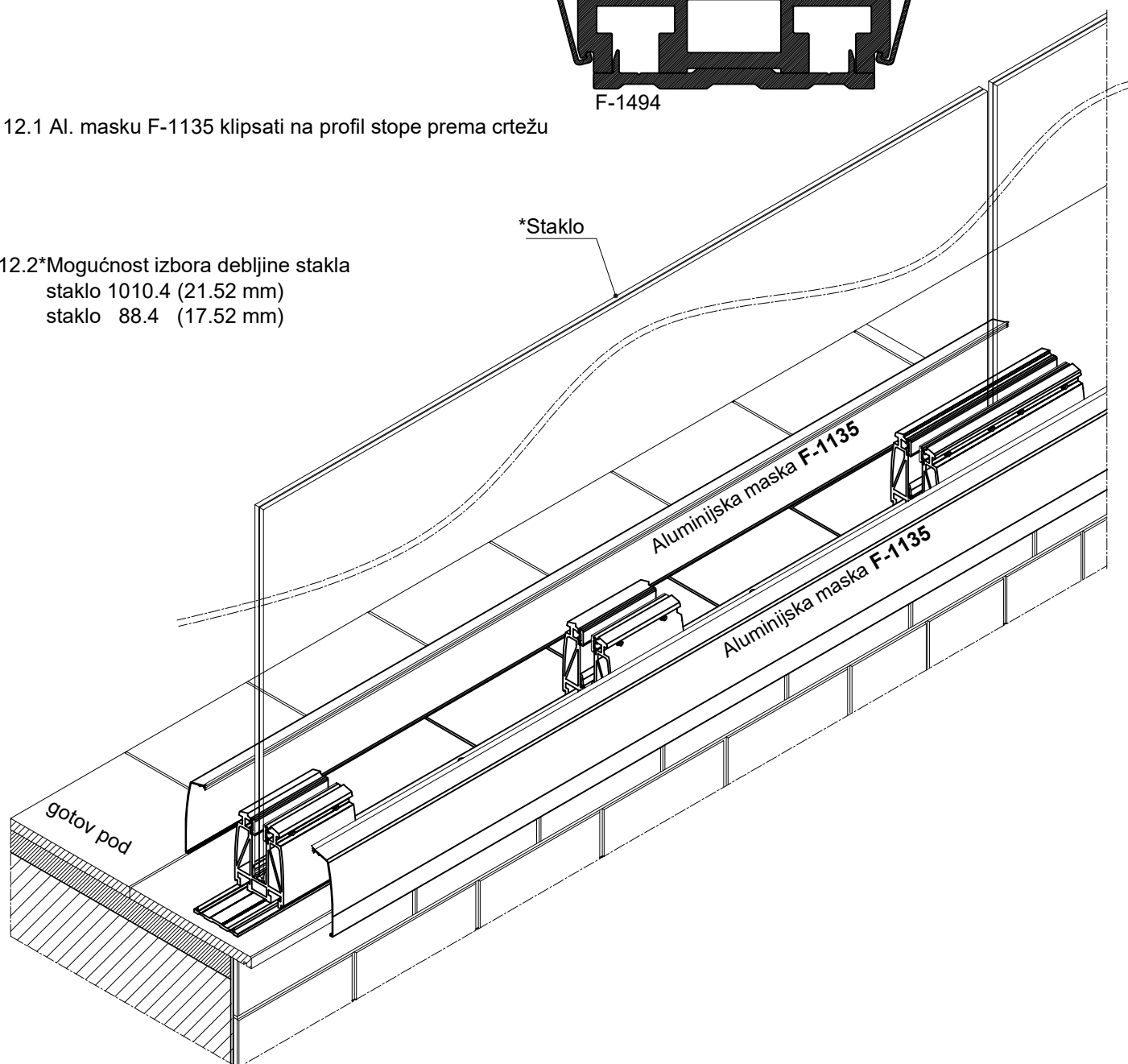


F-1494

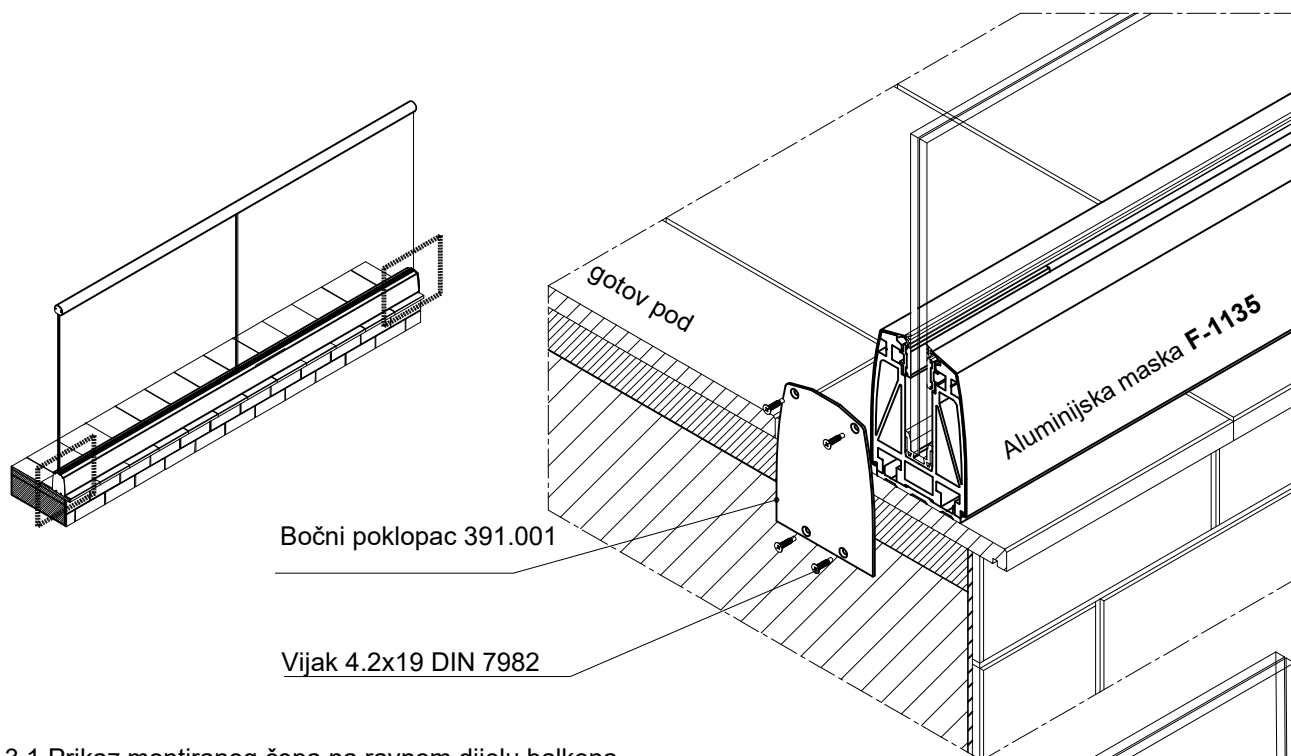
12.1 Al. masku F-1135 klipsati na profil stope prema crtežu

\*Staklo

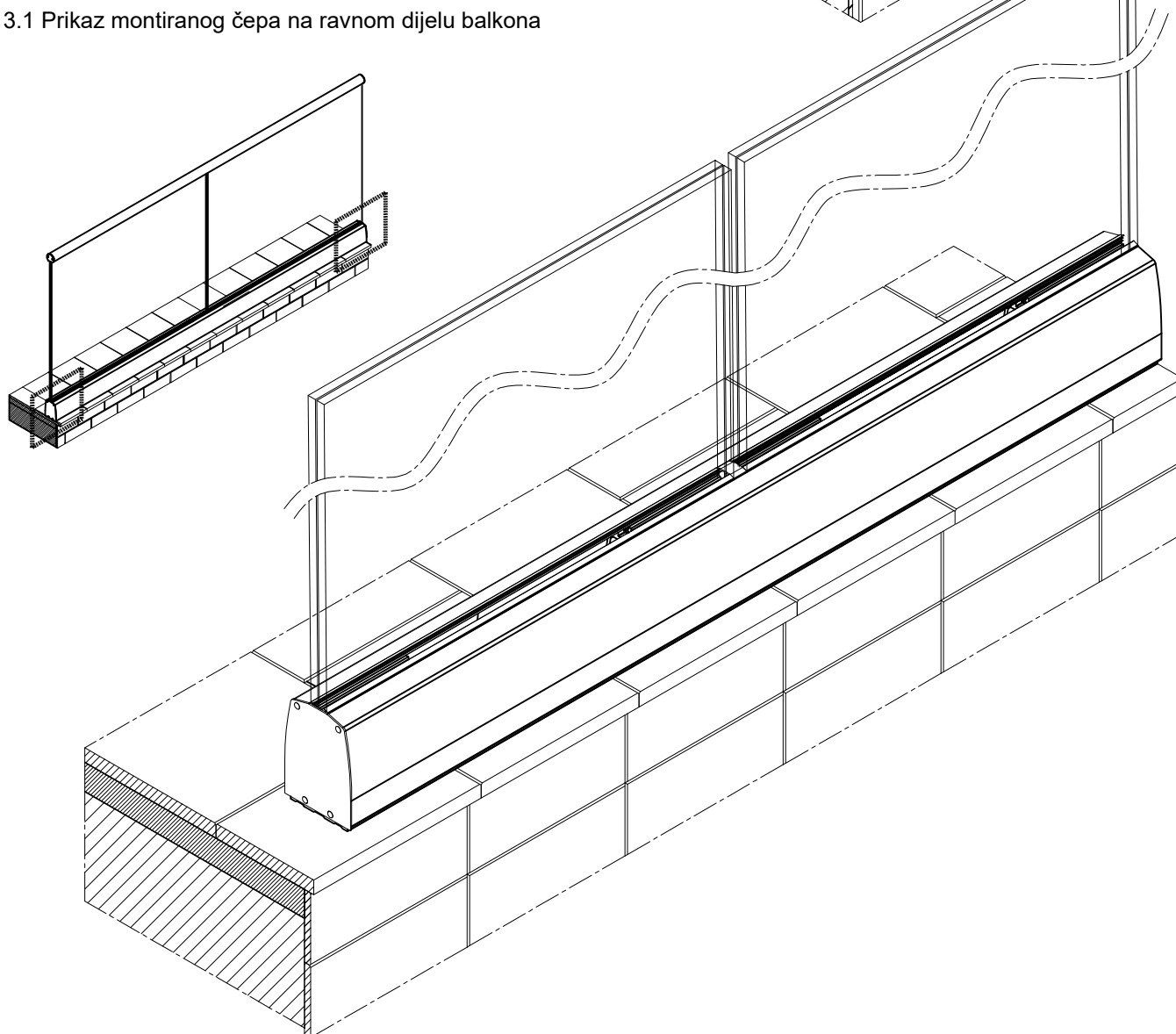
12.2\* Mogućnost izbora debljine stakla  
 staklo 1010.4 (21.52 mm)  
 staklo 88.4 (17.52 mm)



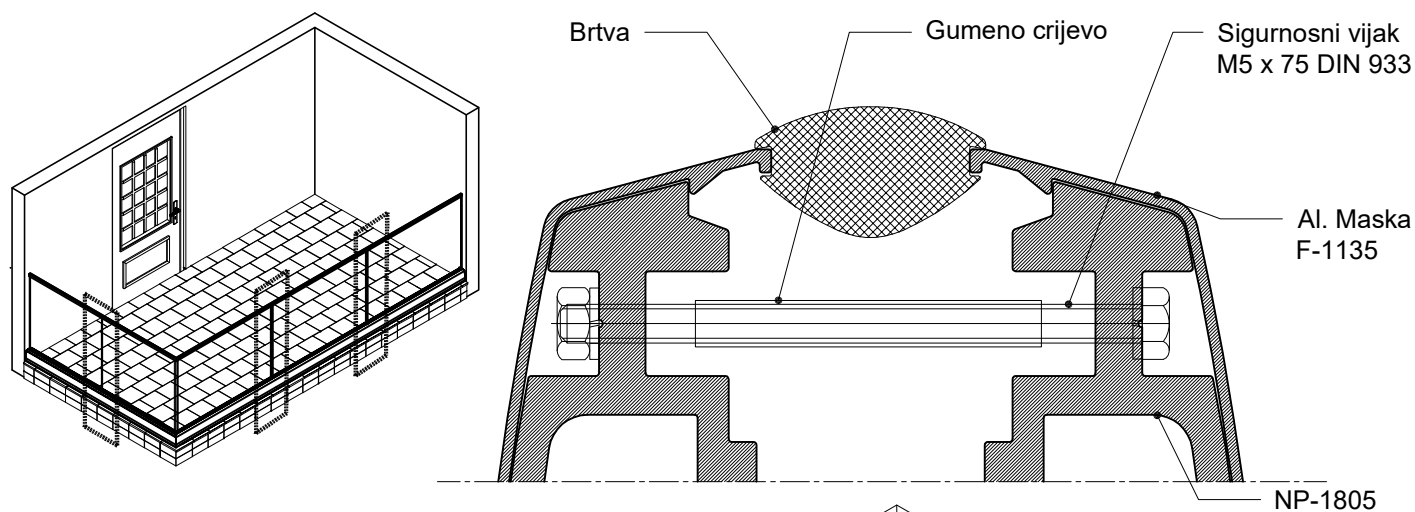
### 13 .Prikaz montaže čepa 391.001 na ravnom dijelu balkona



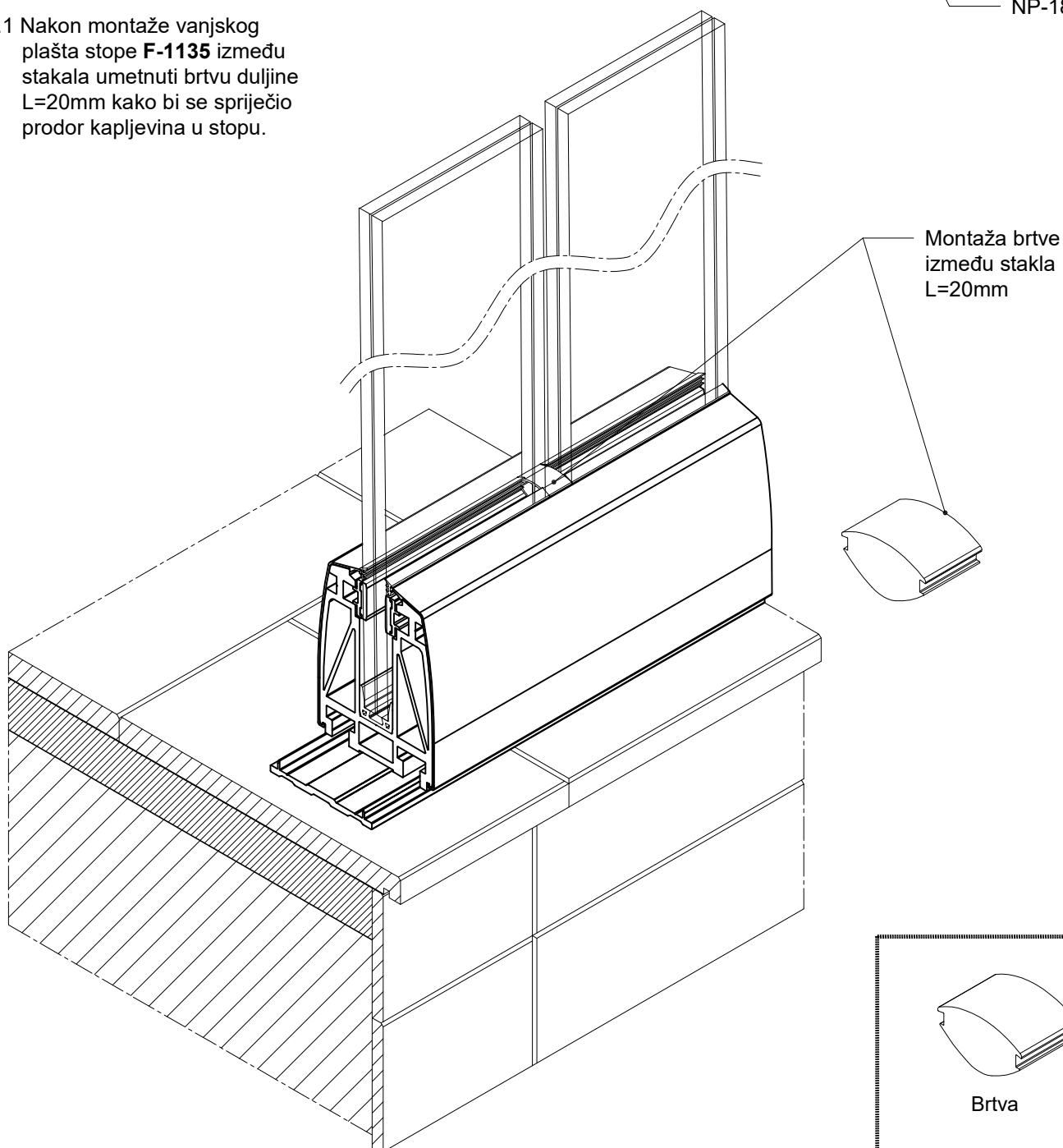
### 13.1 Prikaz montiranog čepa na ravnom dijelu balkona



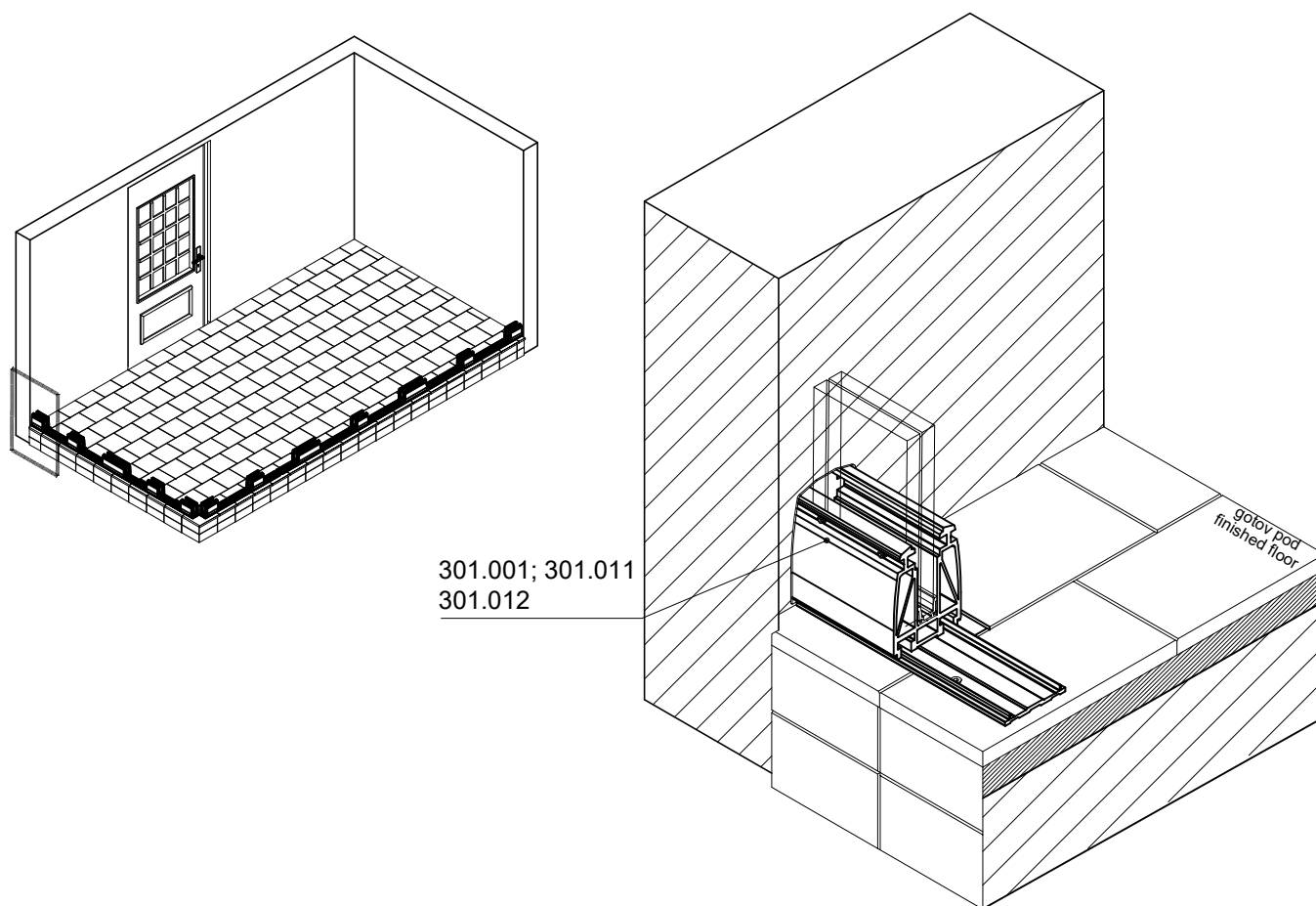
### 14. Prikaz montaže brtve između stakala



14.1 Nakon montaže vanjskog plašta stope **F-1135** između stakala umetnuti brtvu duljine  $L=20\text{mm}$  kako bi se spriječio prodor kapljevina u stopu.

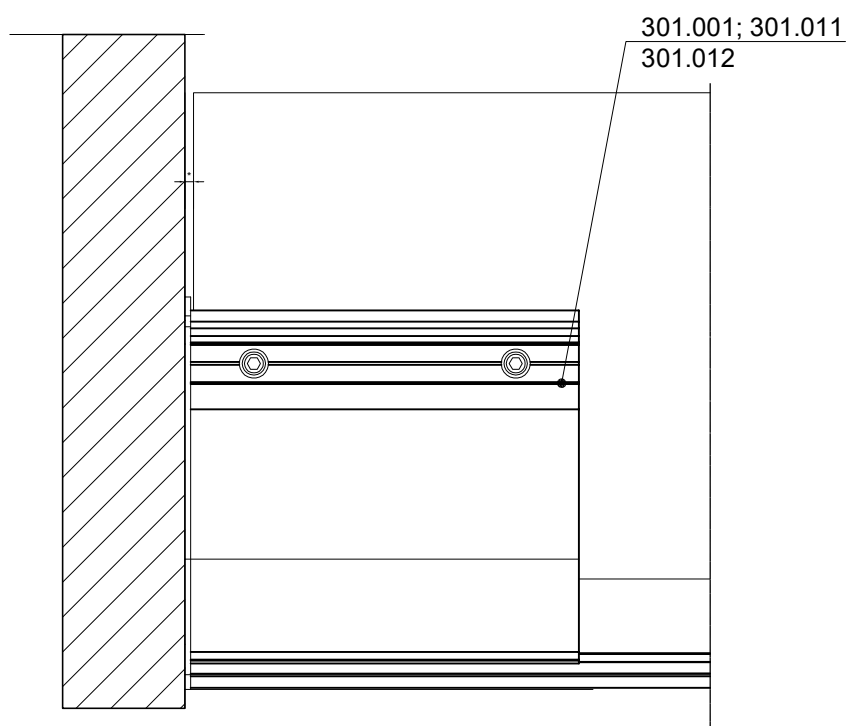


### 15. Prikaz montaže stopa (F-1134) 301.001; 301.011; 301.012 do bočnog zida



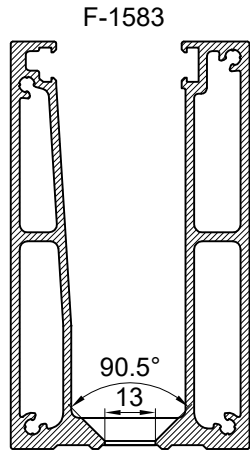
15.1 \*-Preporučeni razmak između zida i stakla >3mm

15.2 Bočni čep sa stopom montira se do zida



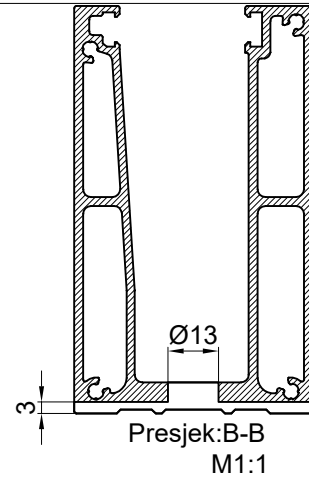


### 1. Obrada profila F-1583 (521.335)

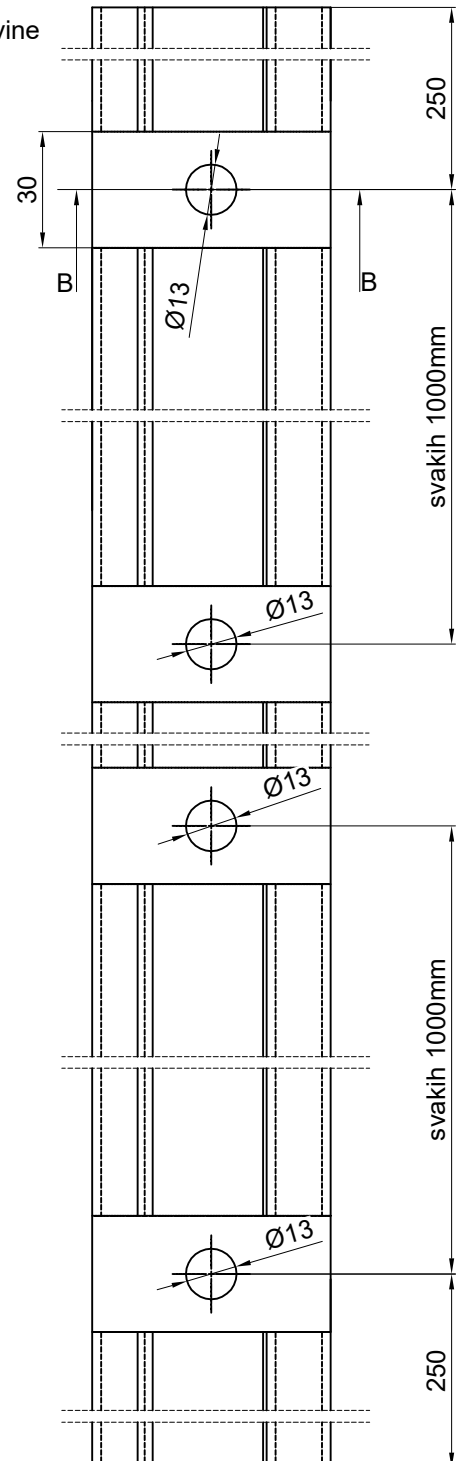
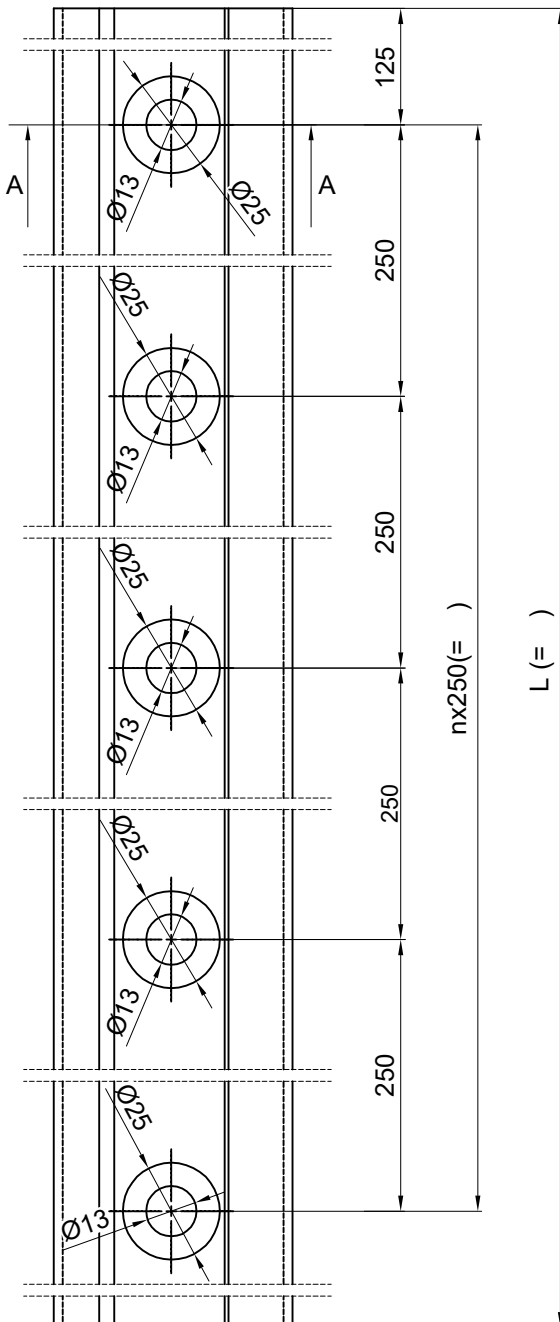


Presjek: A-A  
M1:1

Otvori za montažu  
(tipl FH II 12/15 SK)

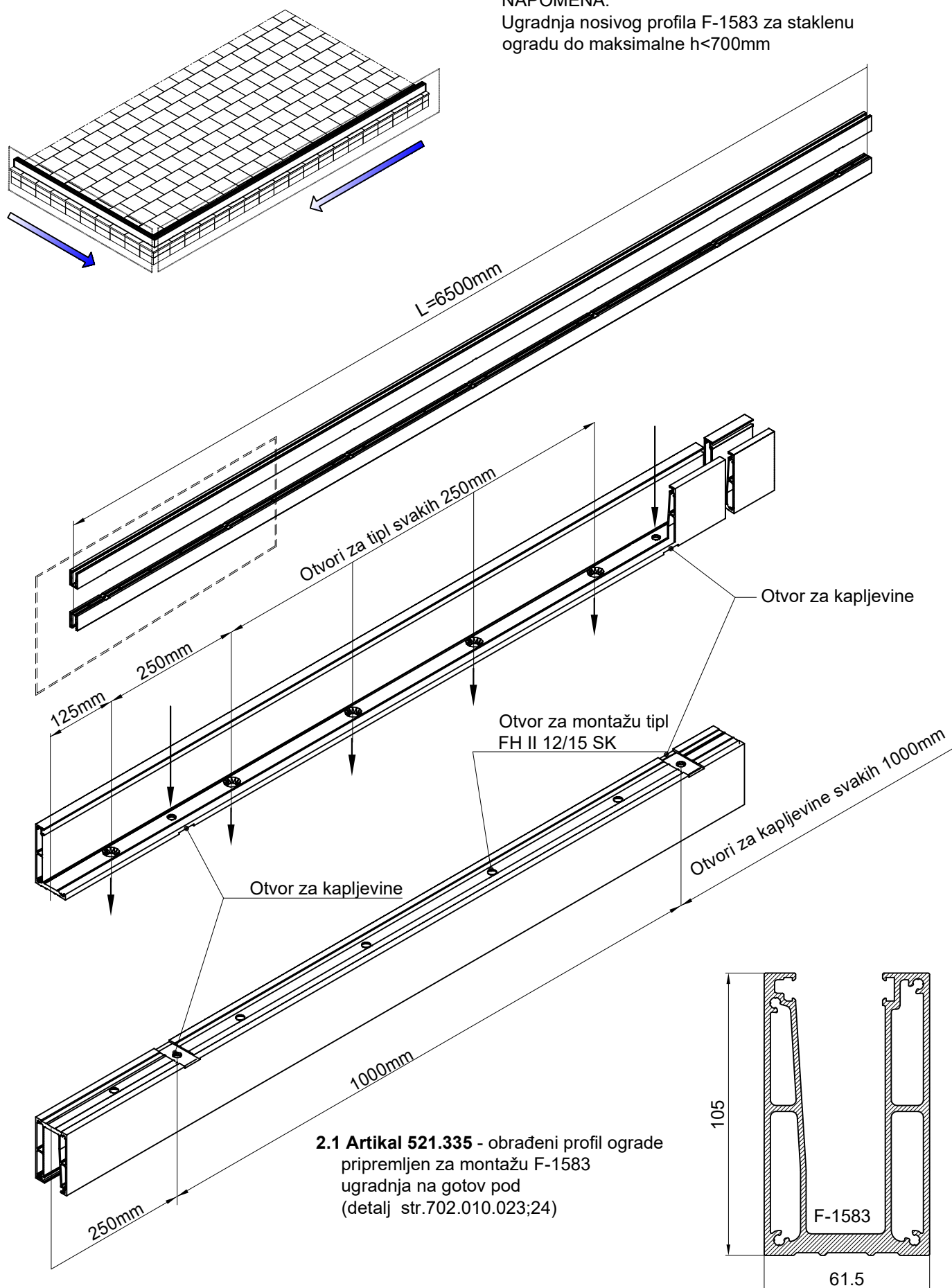


Otvori za kapljevine  
Ø 13mm



### 2. Obrada profila F-1583

NAPOMENA:  
Ugradnja nosivog profila F-1583 za staklenu ogradu do maksimalne  $h < 700\text{mm}$

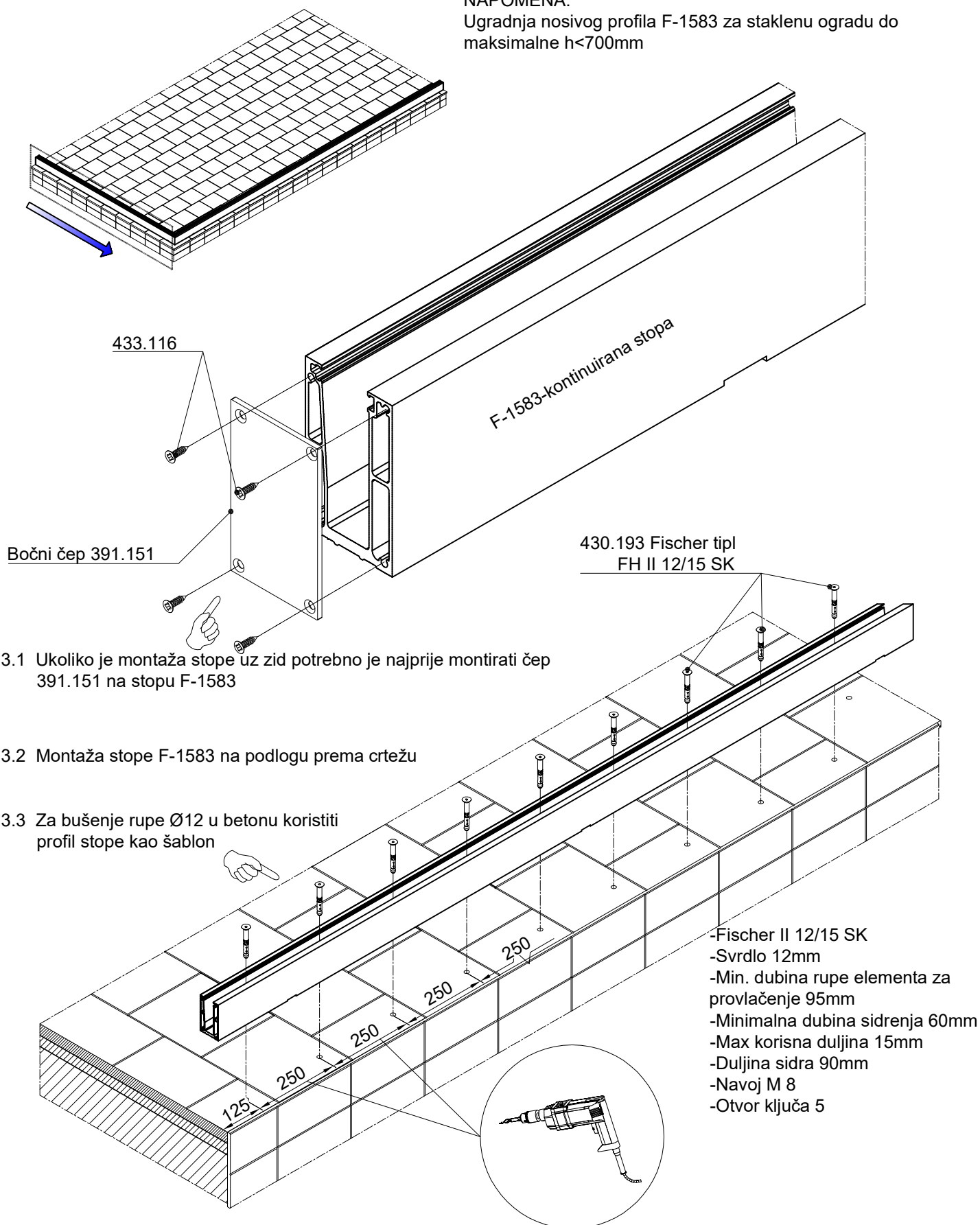


**2.1 Artikel 521.335** - obrađeni profil ograde  
pripremljen za montažu F-1583  
ugradnja na gotov pod  
(detalj str.702.010.023;24)

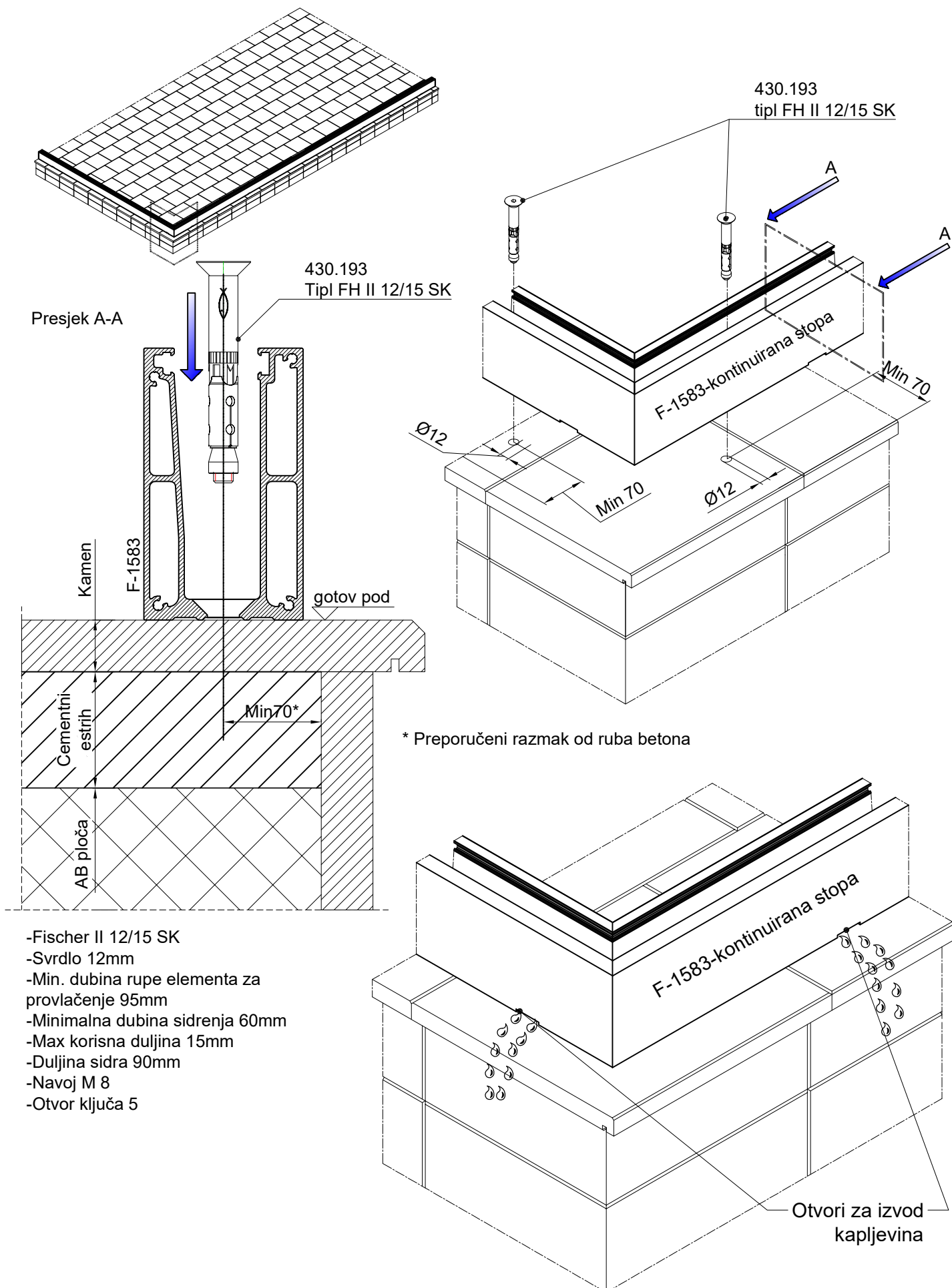
### 3. Prikaz montaže kontinuirane stope F-1583

#### NAPOMENA:

Ugradnja nosivog profila F-1583 za staklenu ogradu do maksimalne  $h < 700\text{mm}$



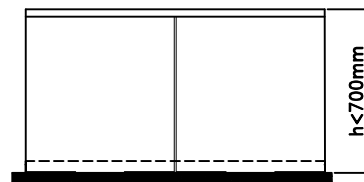
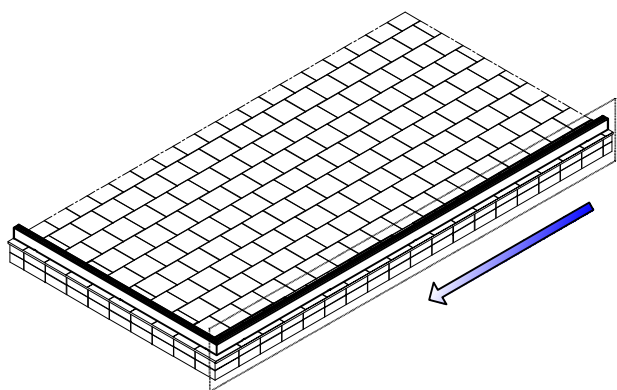
### 4. Prikaz montaže kontinuirane stope F-1583 pod kutom 90°



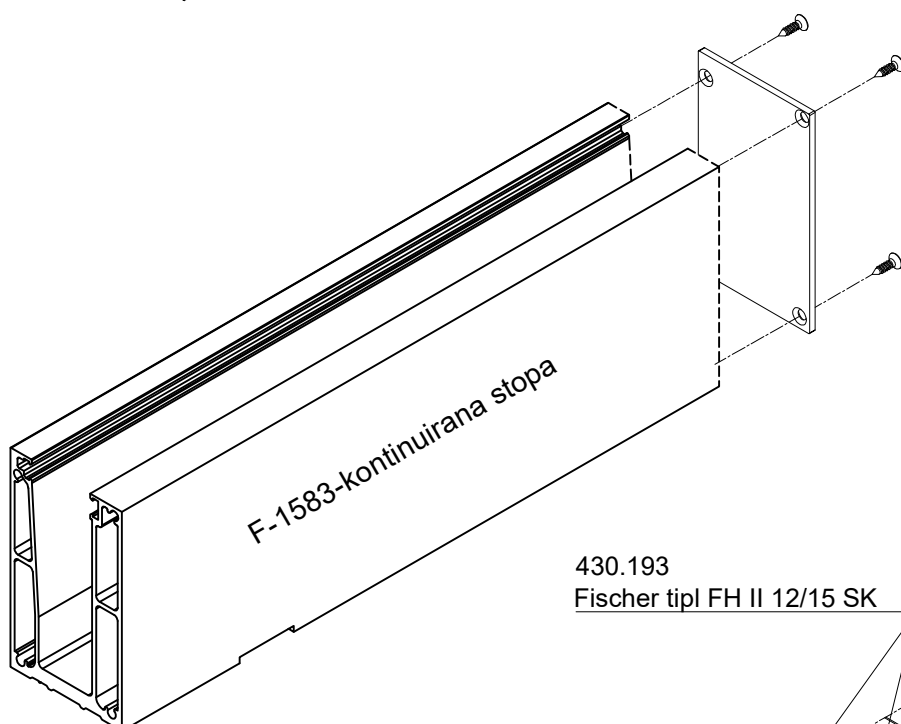
### 5. Prikaz montaže kontinuirane stope F-1583

#### NAPOMENA:

Ugradnja nosivog profila F-1583 za staklenu ogradu do maksimalne  $h < 700\text{mm}$



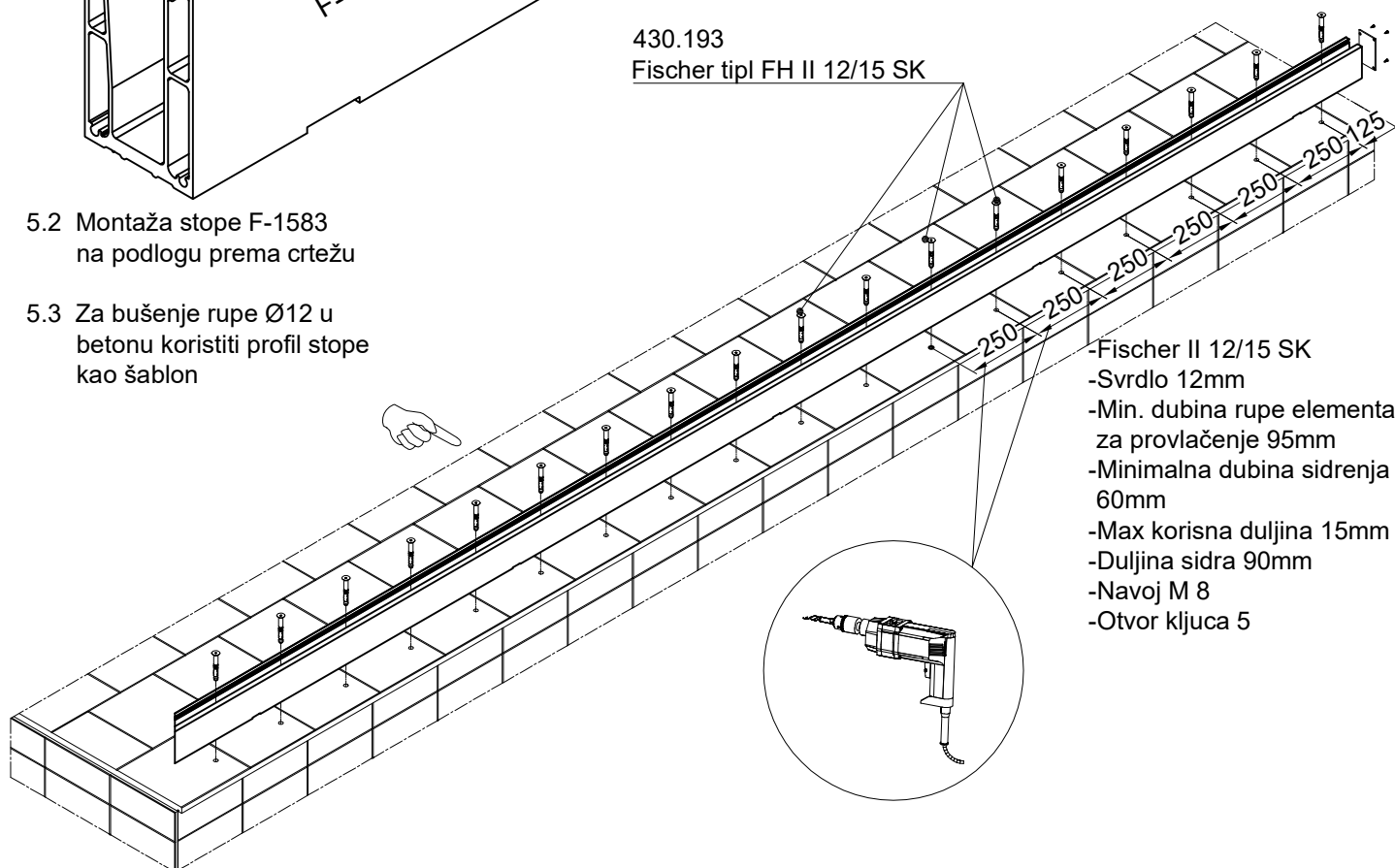
5.1 Ukoliko je montaža stope uz zid potrebno je najprije montirati čep 391.151 na stopu F-1583



430.193  
Fischer tipl FH II 12/15 SK

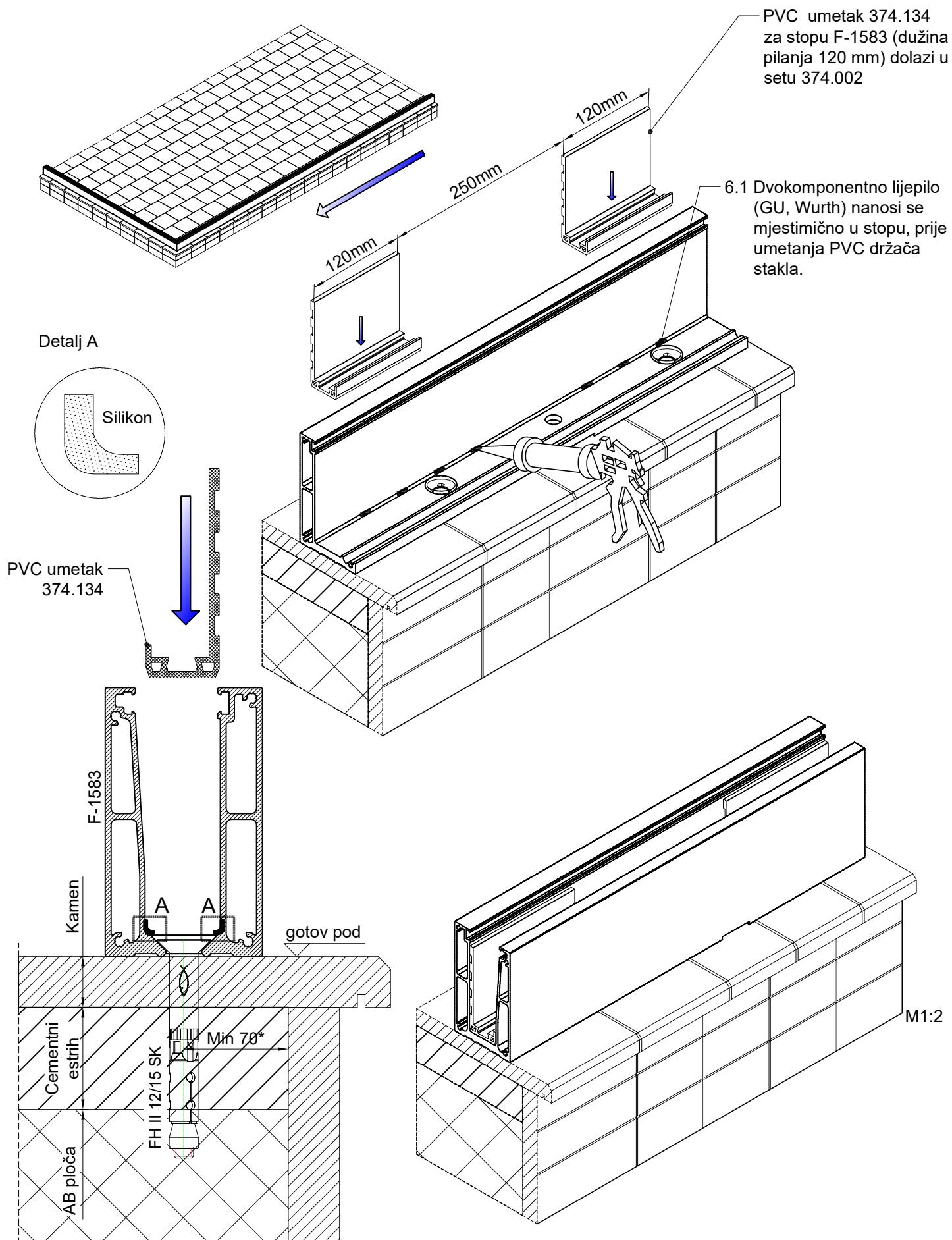
5.2 Montaža stope F-1583 na podlogu prema crtežu

5.3 Za bušenje rupe  $\varnothing 12$  u betonu koristiti profil stope kao šablon



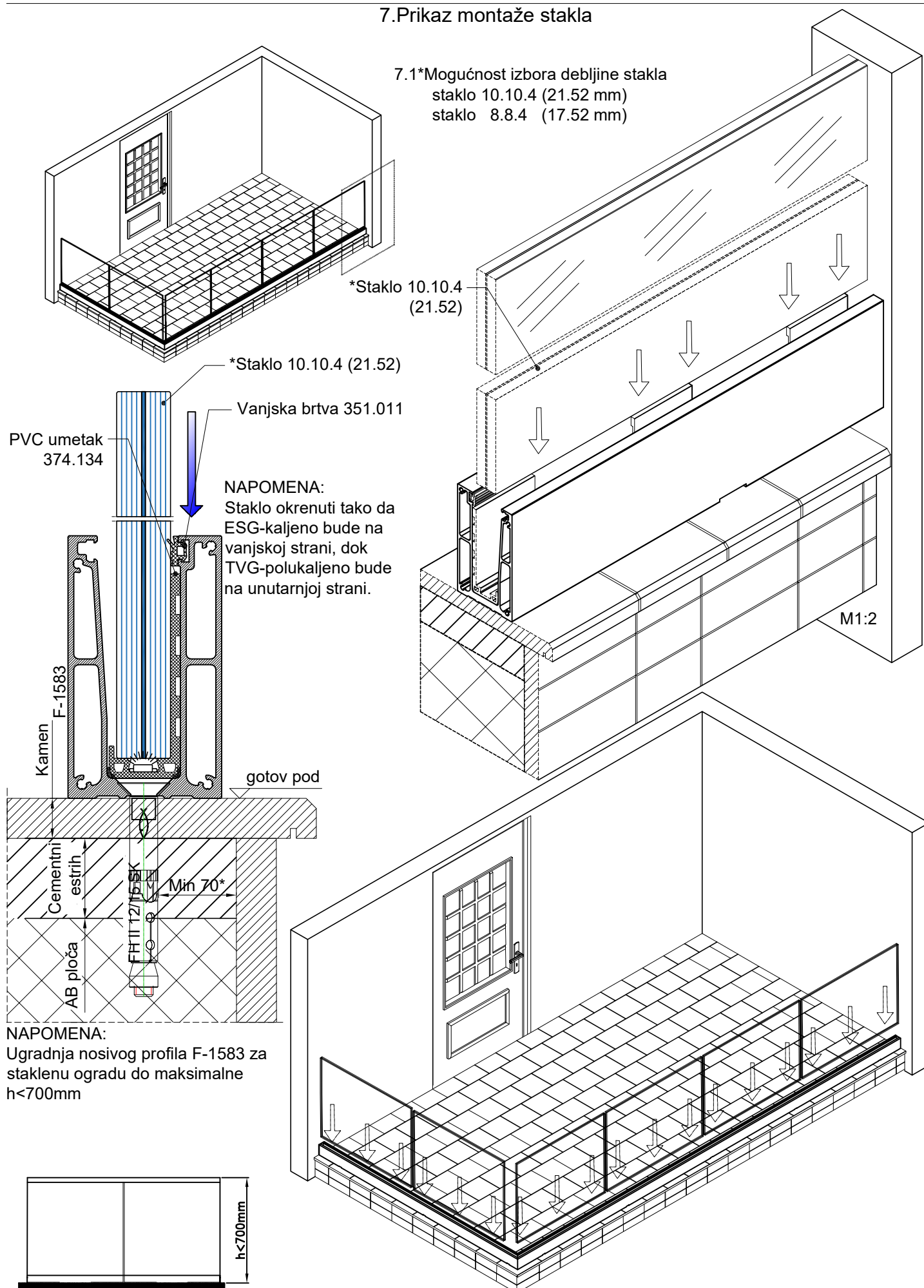
- Fischer II 12/15 SK
- Svrdlo 12mm
- Min. dubina rupe elementa za provlačenje 95mm
- Minimalna dubina sidrenja 60mm
- Max korisna duljina 15mm
- Duljina sidra 90mm
- Navoj M 8
- Otvor ključa 5

### 6. Montaža PVC umetka 374.134 za kontinuiranu stopu F-1583

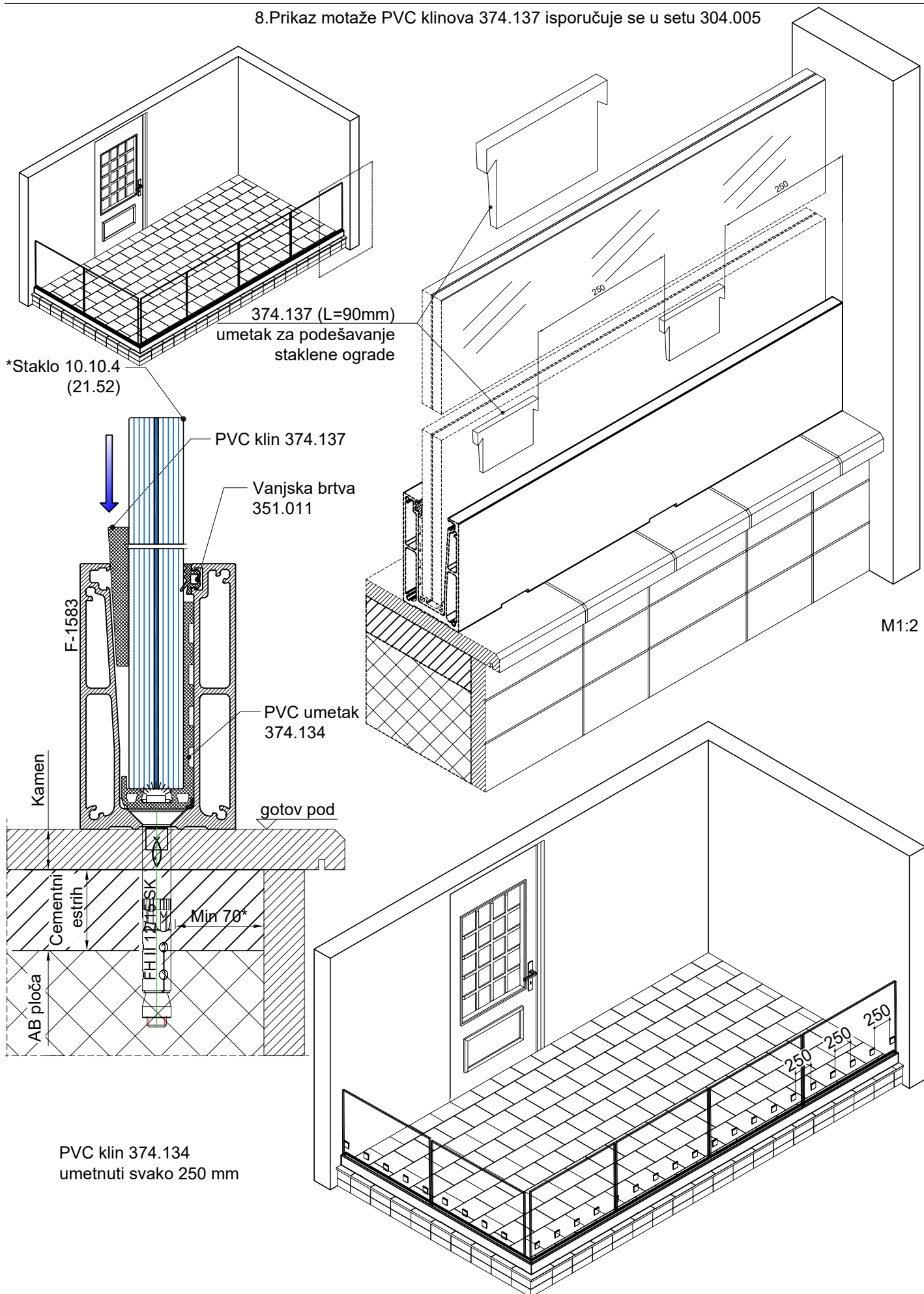


### 7. Prikaz montaže stakla

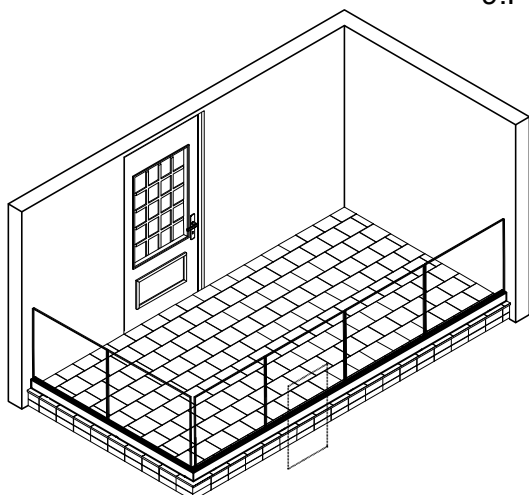
7.1\* Mogućnost izbora debljine stakla  
 staklo 10.10.4 (21.52 mm)  
 staklo 8.8.4 (17.52 mm)



8.Prikaz motaže PVC klinova 374.137 isporučuje se u setu 304.005



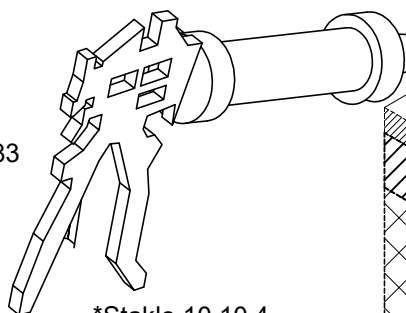
### 9. Prikaz montaže brtve 344.043



9.1 Prije montaže brtve, dvokomponentno lijepilo (GU, Wurth) nanosi se mjestimično na PVC klinove.

Staklo 10.10.4  
(21.52)

9.2 Uvlačenje brtve u profil kontinuirane stope F-1583  
344.043-unutarnja brtva  
351.011-vanjska brtva



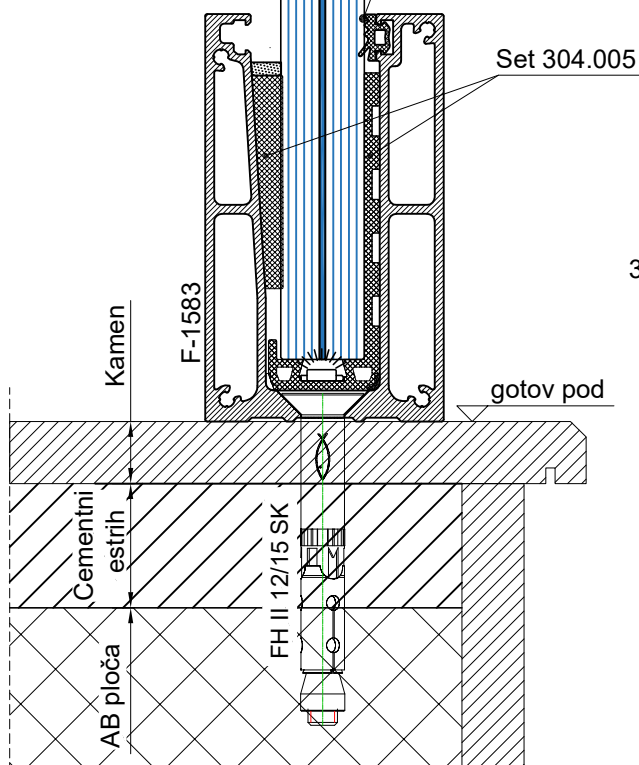
\*Staklo 10.10.4  
(21.52)

Unutarnja  
brtva 344.043

Vanjska brtva  
351.011

Staklo 10.10.4  
(21.52)

Set 304.005

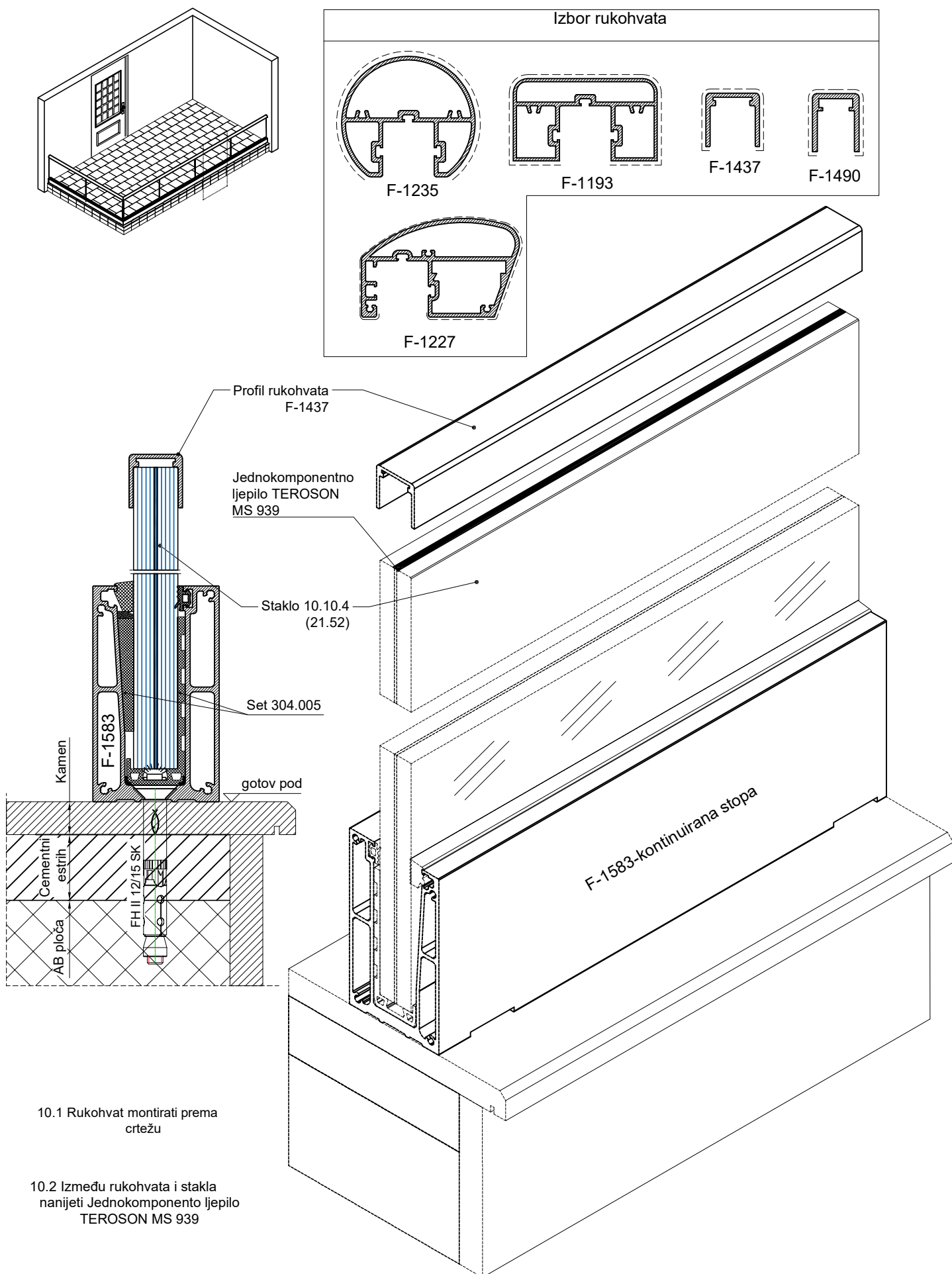


344.043

F-1583-kontinuirana stopa

M1:2

### 10. Prikaz montaže rukohvata F-1437

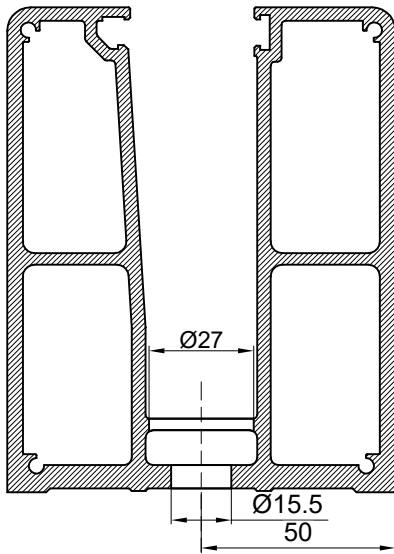


Presjek:A-A  
M1:1

### 1.Obrada profila NP-4729

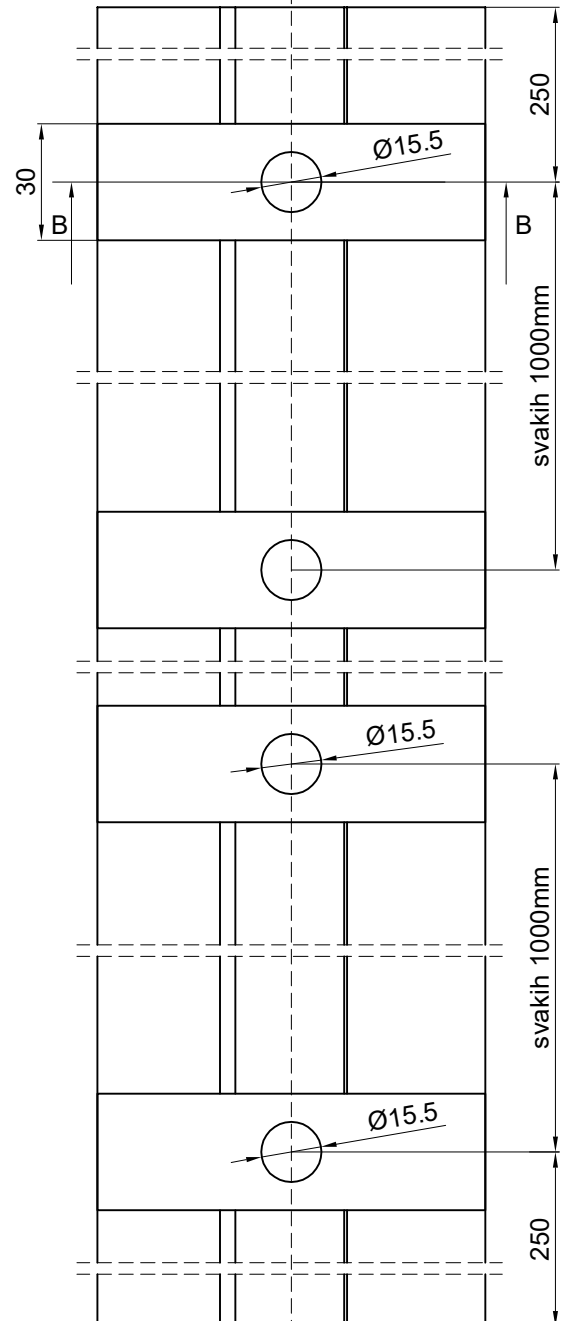
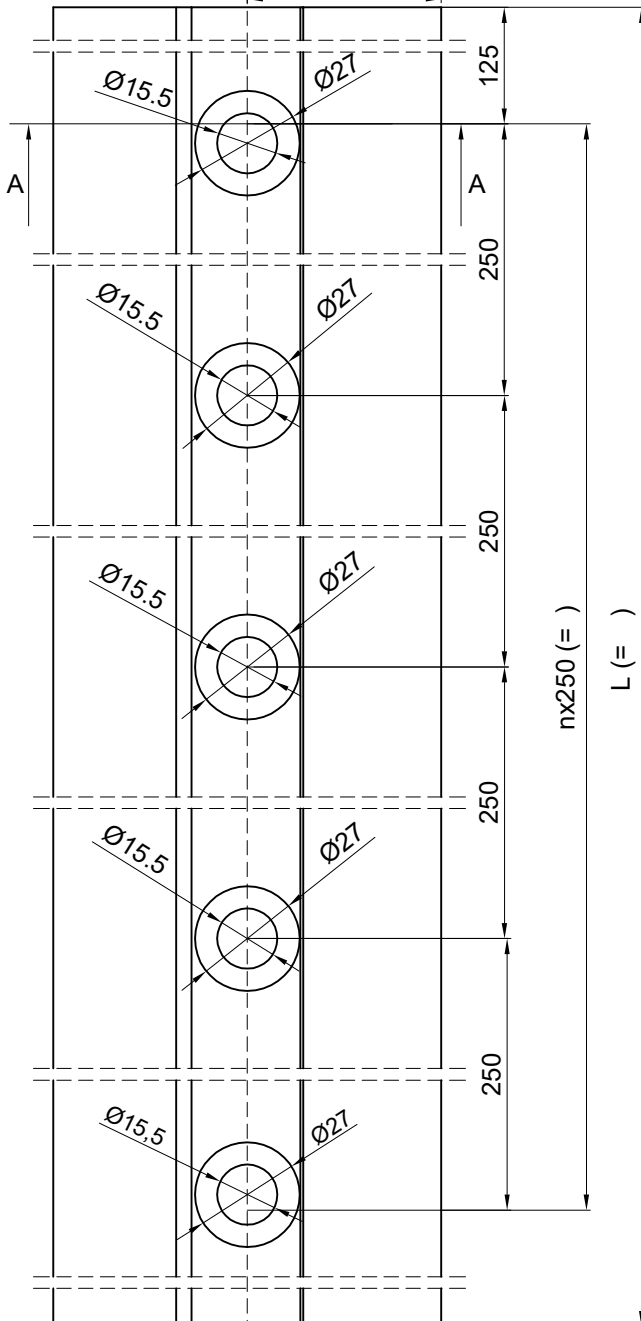
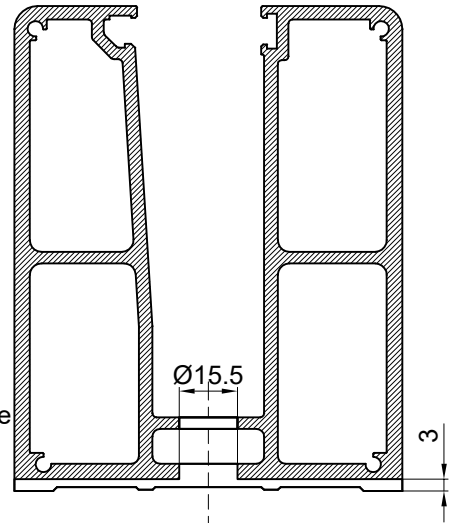
Presjek:B-B  
M1:1

**Artikal 521.334** - obrađeni profil ograde pripremljen za montažu NP-4729 ugradnja na gotov pod.

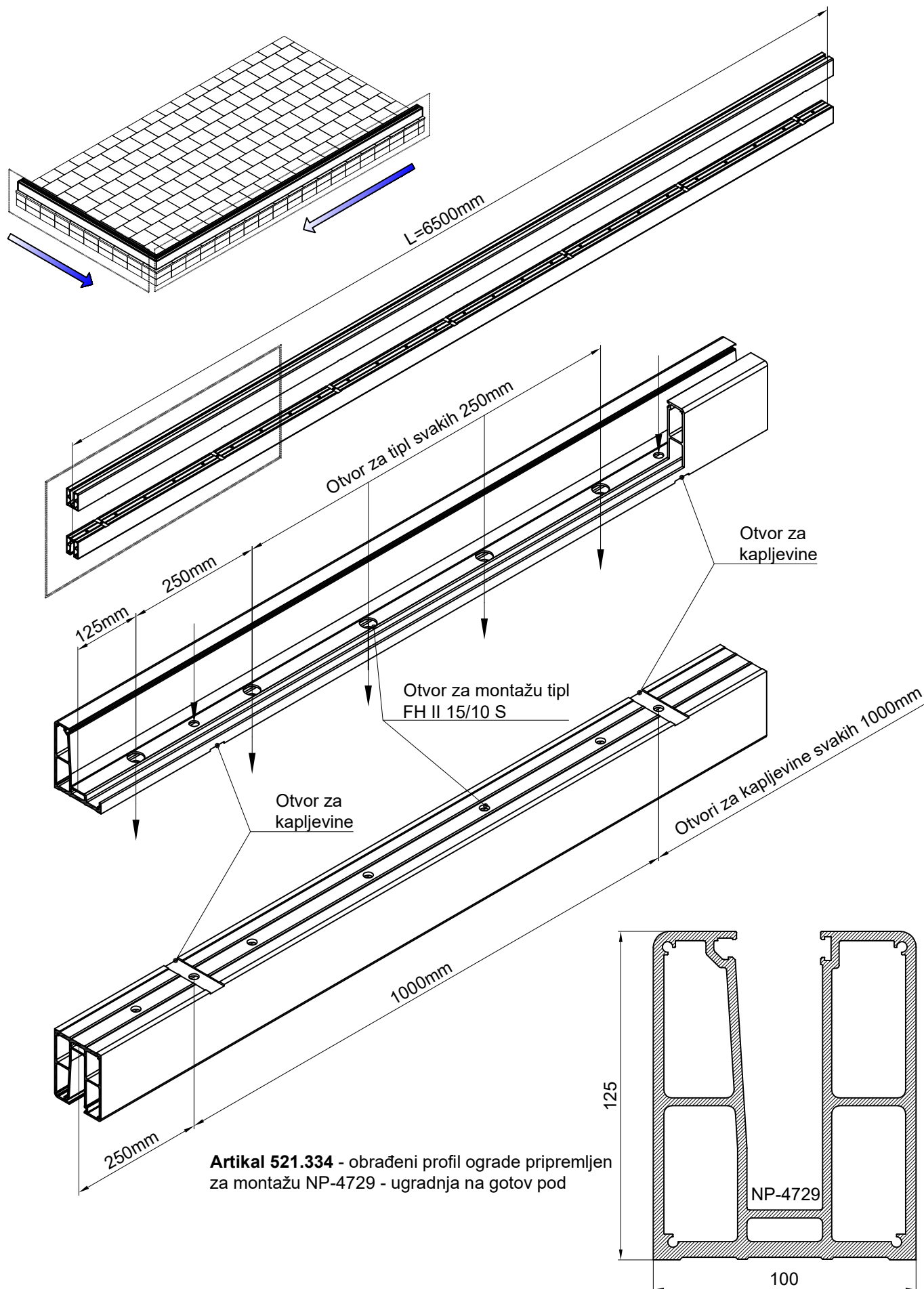


Otvori za montažu (tip FH II 15/10 S)

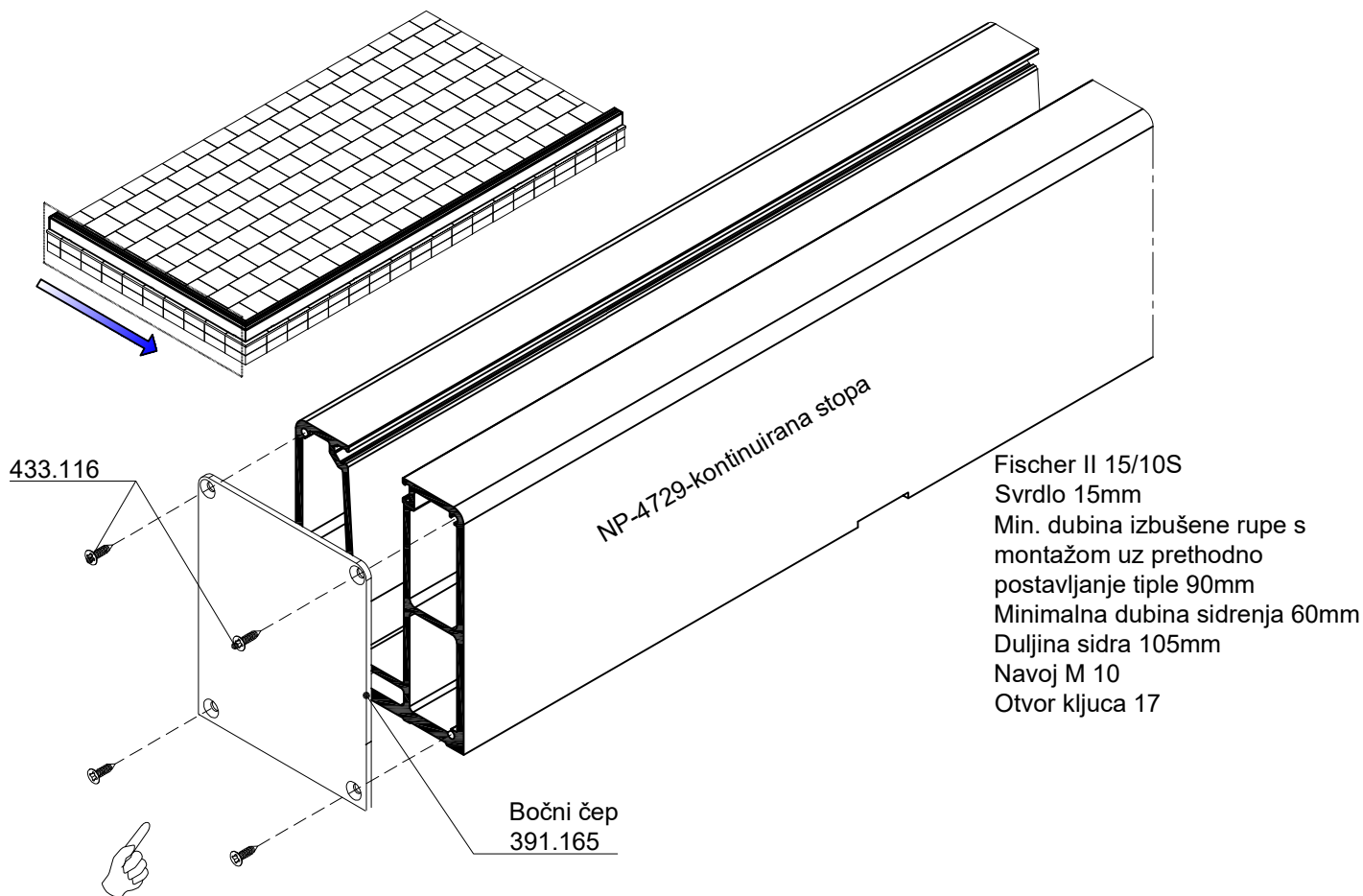
Otvori za kapljevine  $\varnothing 15.5$  mm



### 2.Obrada profila NP-4729

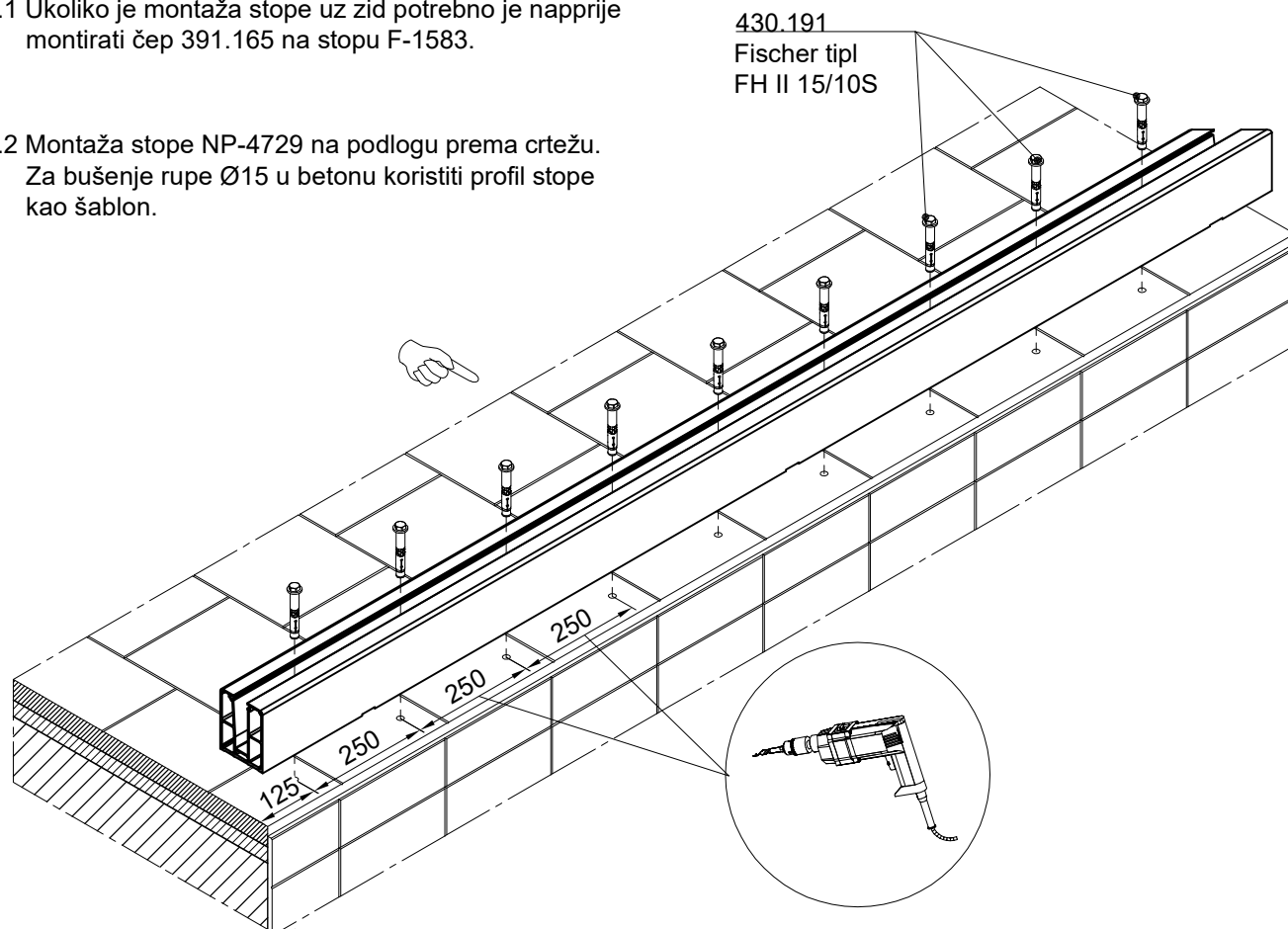


### 3. Prikaz montaže kontinuirane stope NP-4729

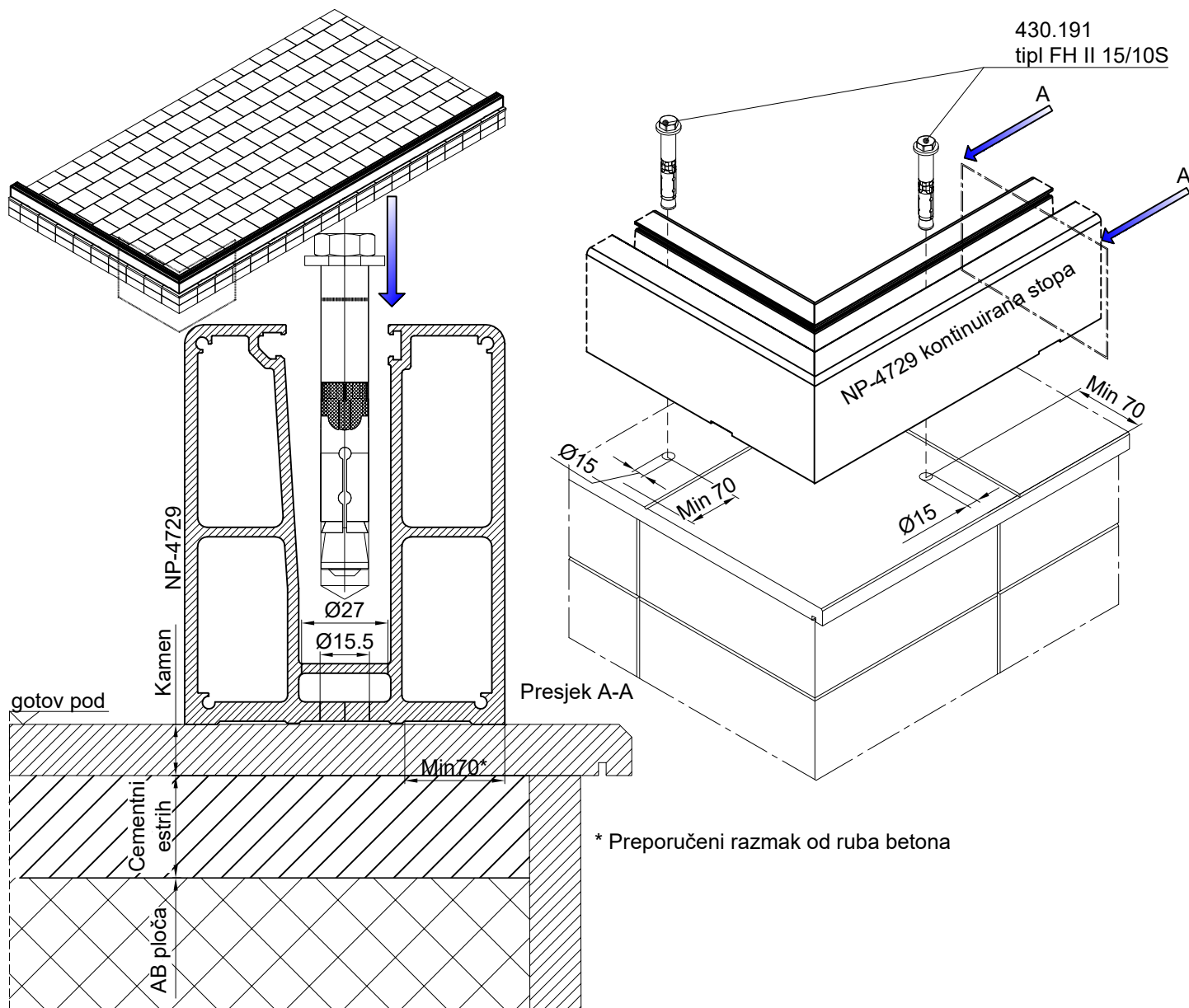


3.1 Ukoliko je montaža stope uz zid potrebno je naprijе montirati čep 391.165 na stopu F-1583.

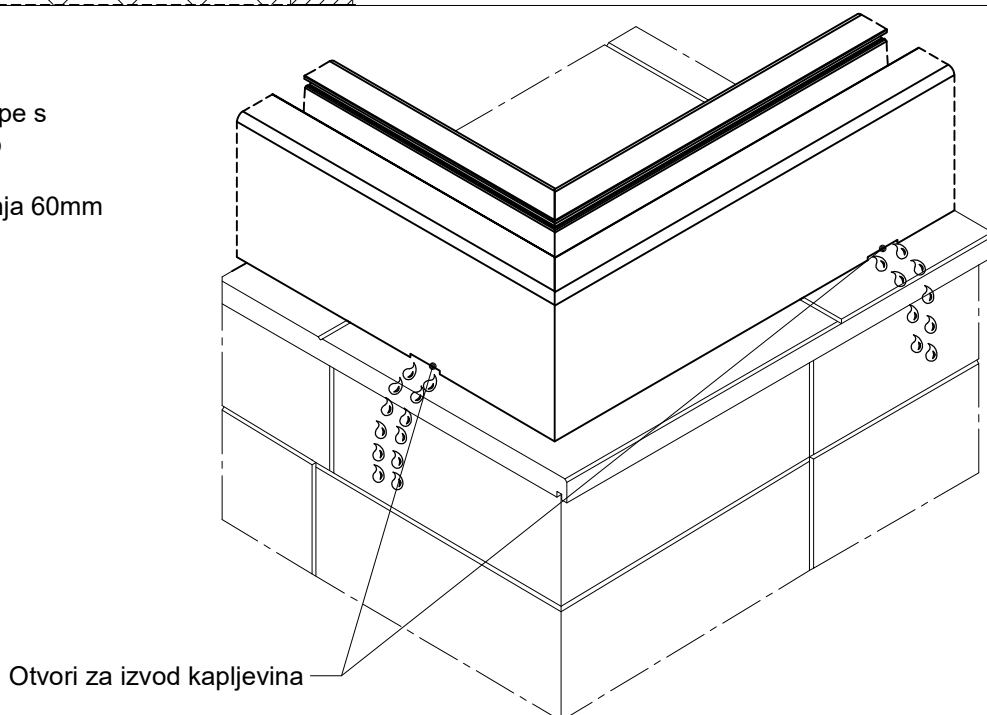
3.2 Montaža stope NP-4729 na podlogu prema crtežu. Za bušenje rupe Ø15 u betonu koristiti profil stope kao šablon.



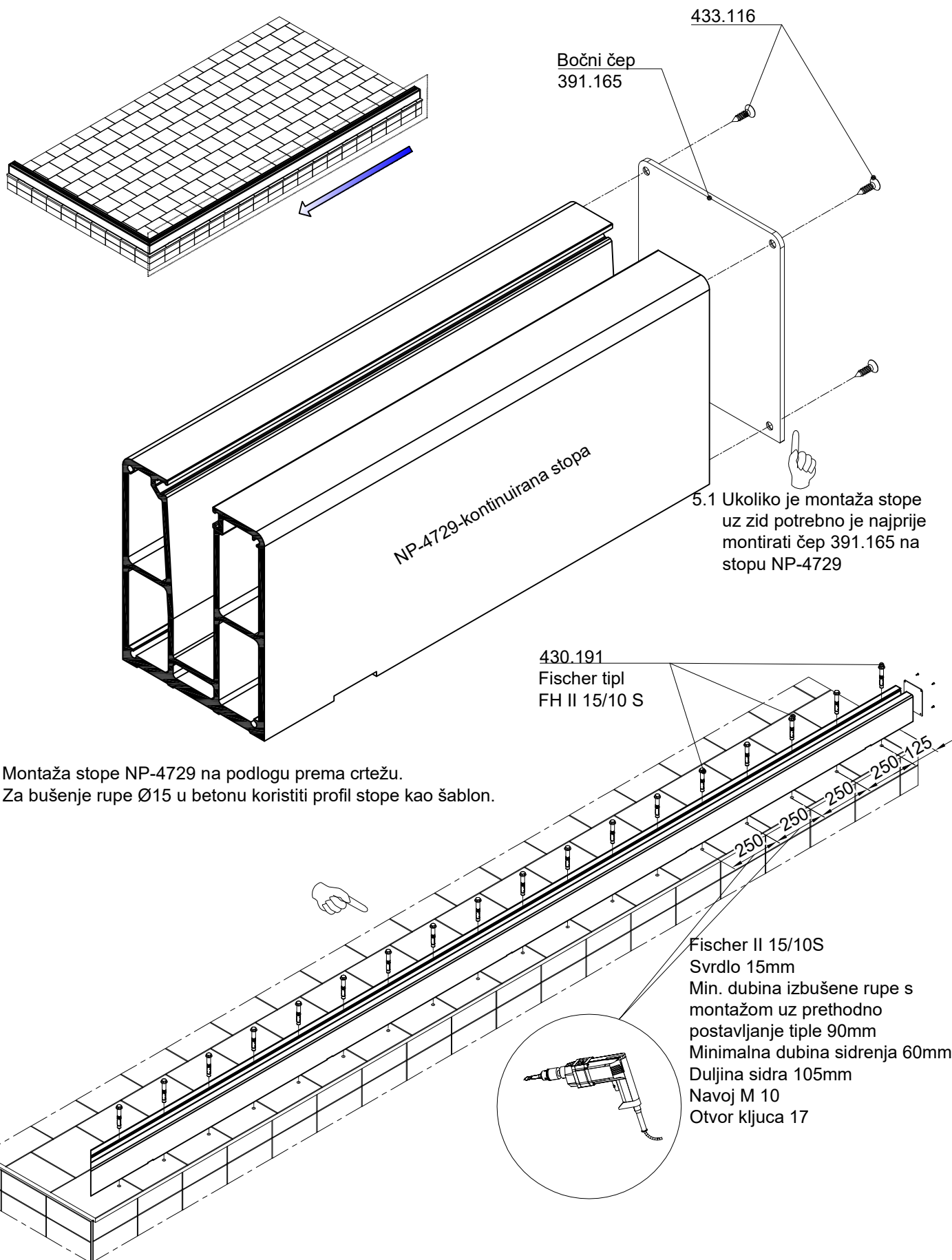
### 4. Prikaz montaže kontinuirane stope NP-4729 pod kutom 90°



Fischer II 15/10S  
Svrđlo 15mm  
Min. dubina izbušene rupe s  
montažom uz prethodno  
postavljanje tiple 90mm  
Minimalna dubina sidrenja 60mm  
Duljina sidra 105mm  
Navoj M 10  
Otvor ključa 17

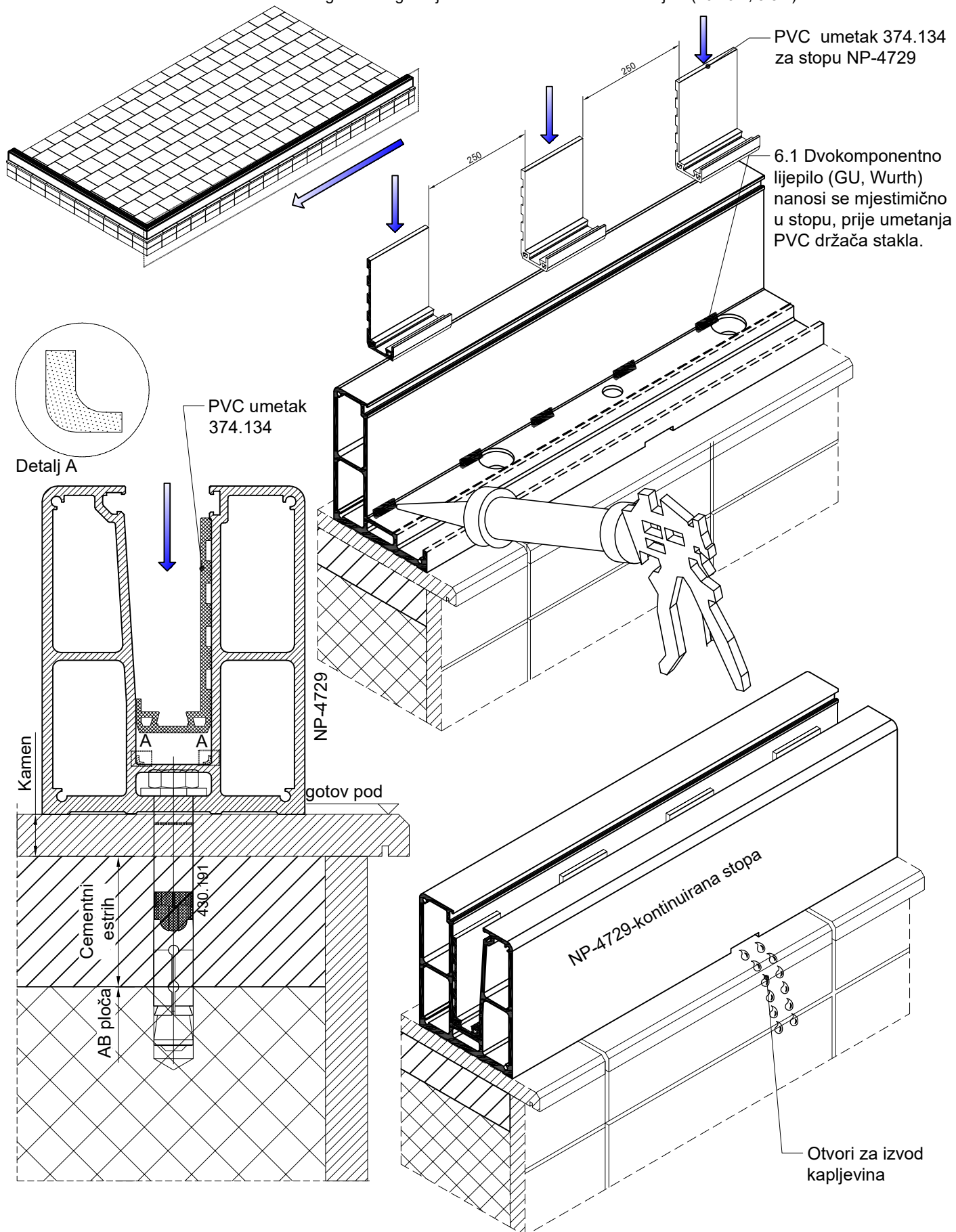


### 5. Prikaz montaže kontinuirane stope NP-4729

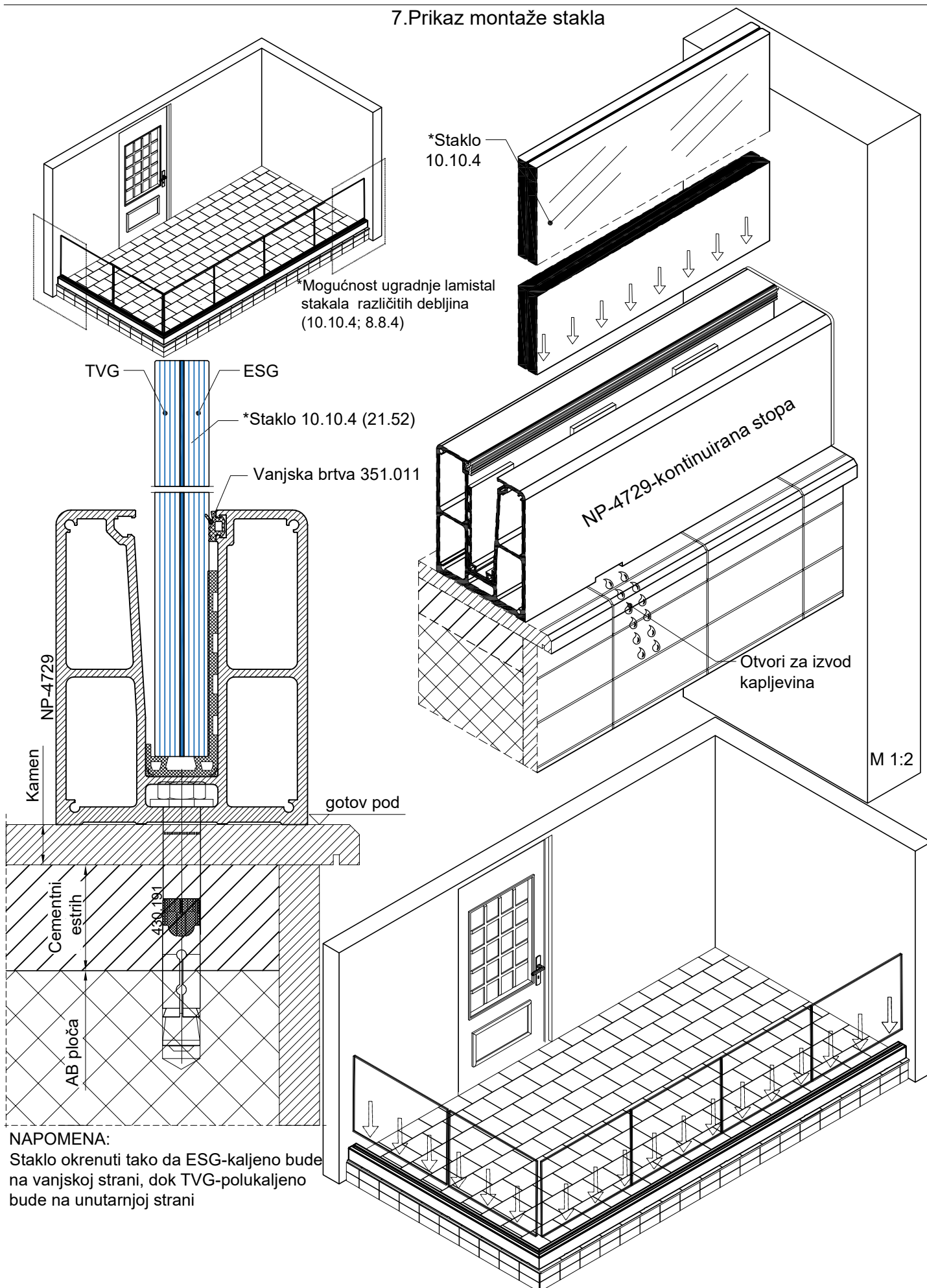


### 6. Prikaz montaže PVC umetka 374.134 za kontinuiranu vodilicu NP-4729

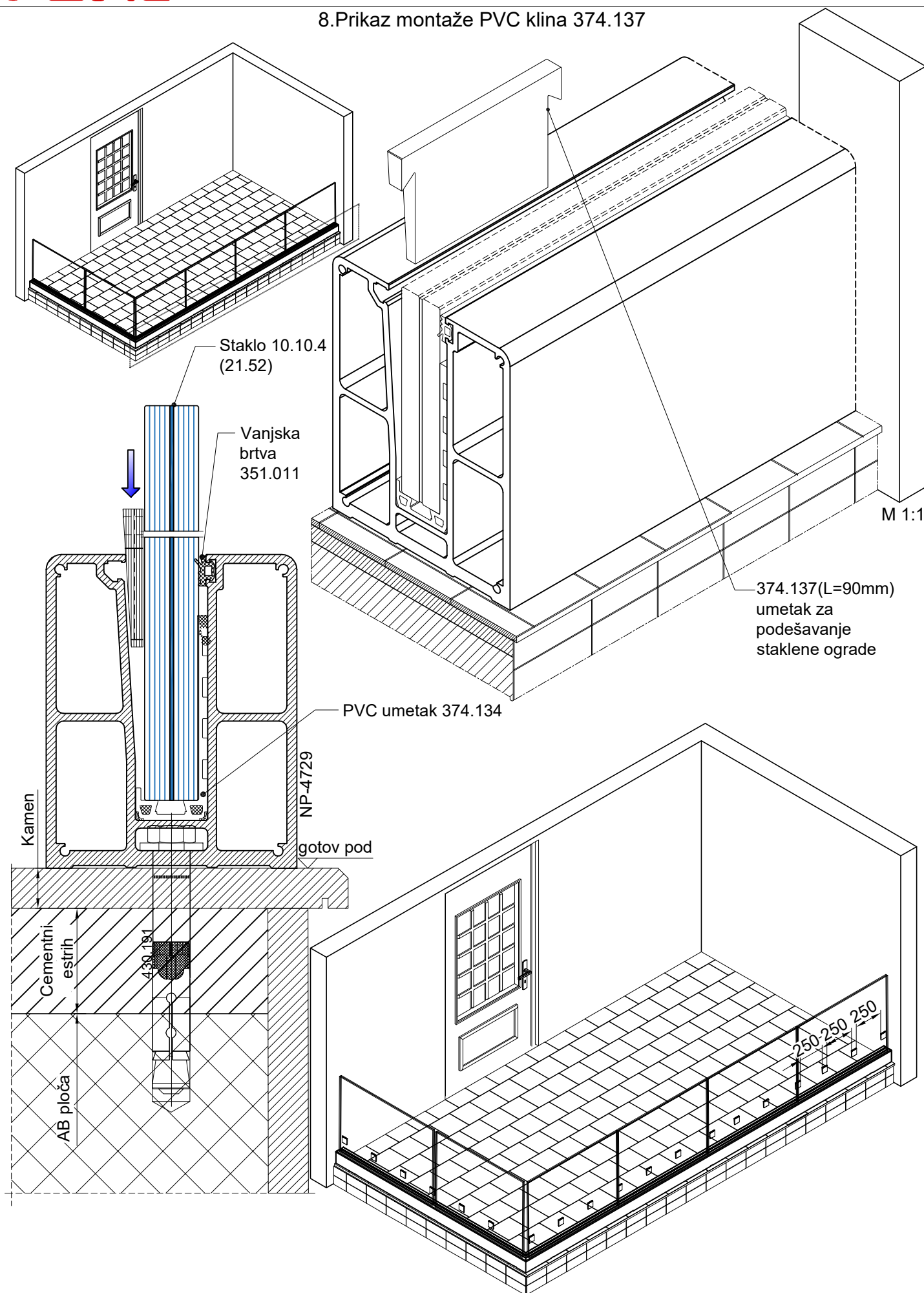
\*Mogućnost ugradnje lamistal stakala različitih debljina (10.10.4; 8.8.4)

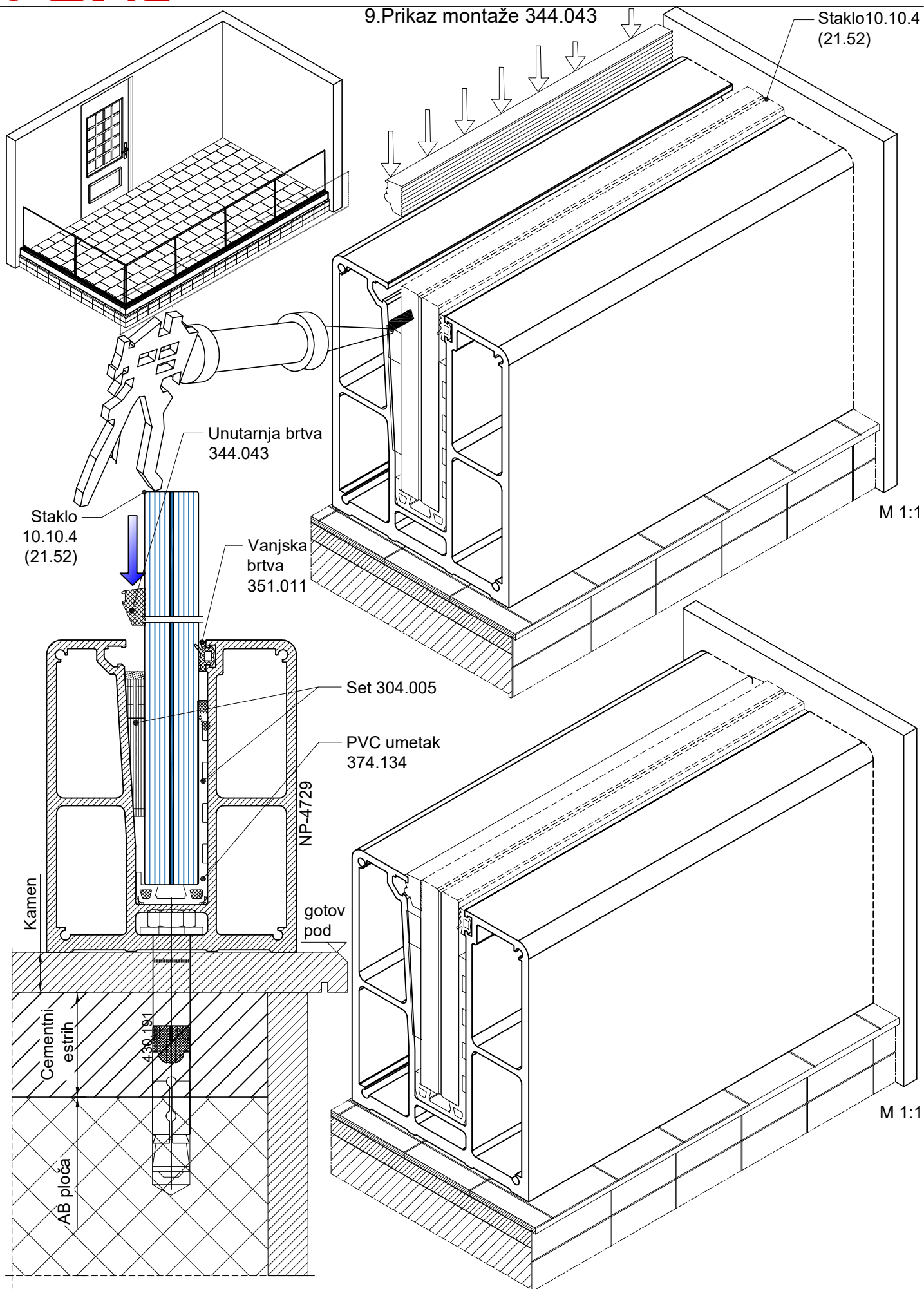


### 7. Prikaz montaže stakla

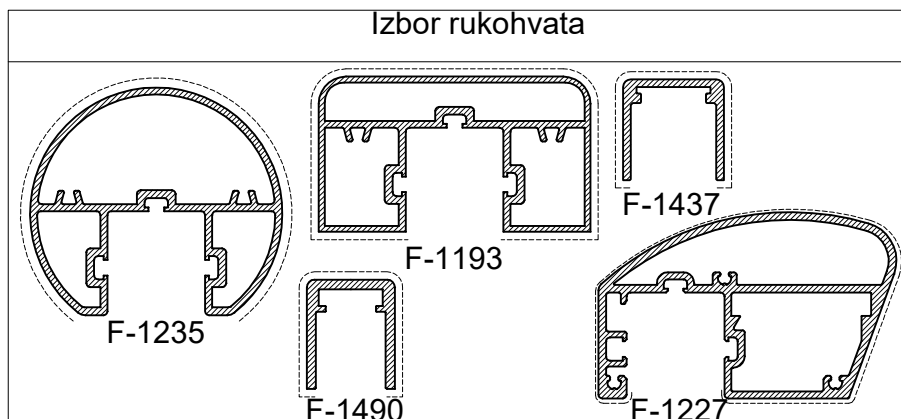
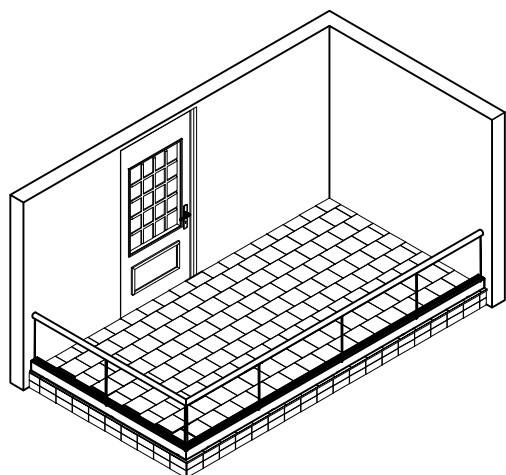


### 8.Prikaz montaže PVC klina 374.137



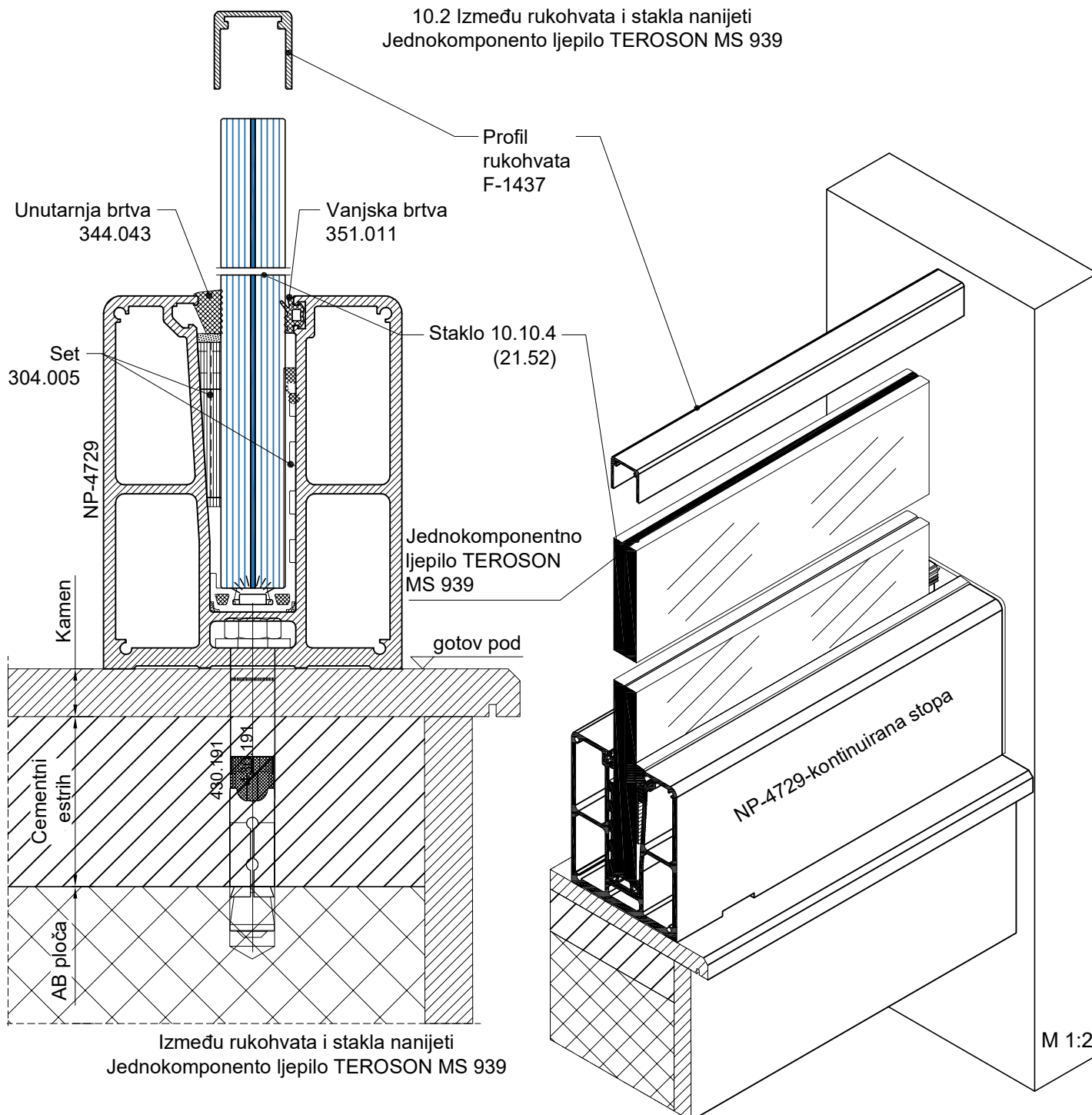


### 10. Prikaz montaže rukohvata F-1437



10.1 Rukohvat montirati prema crtežu

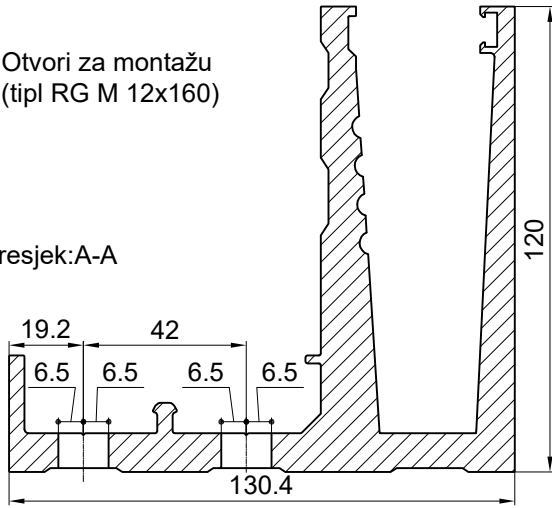
10.2 Između rukohvata i stakla nanijeti  
Jednokomponentno ljepilo TEROSON MS 939



### 1. Obrada profila F-1453

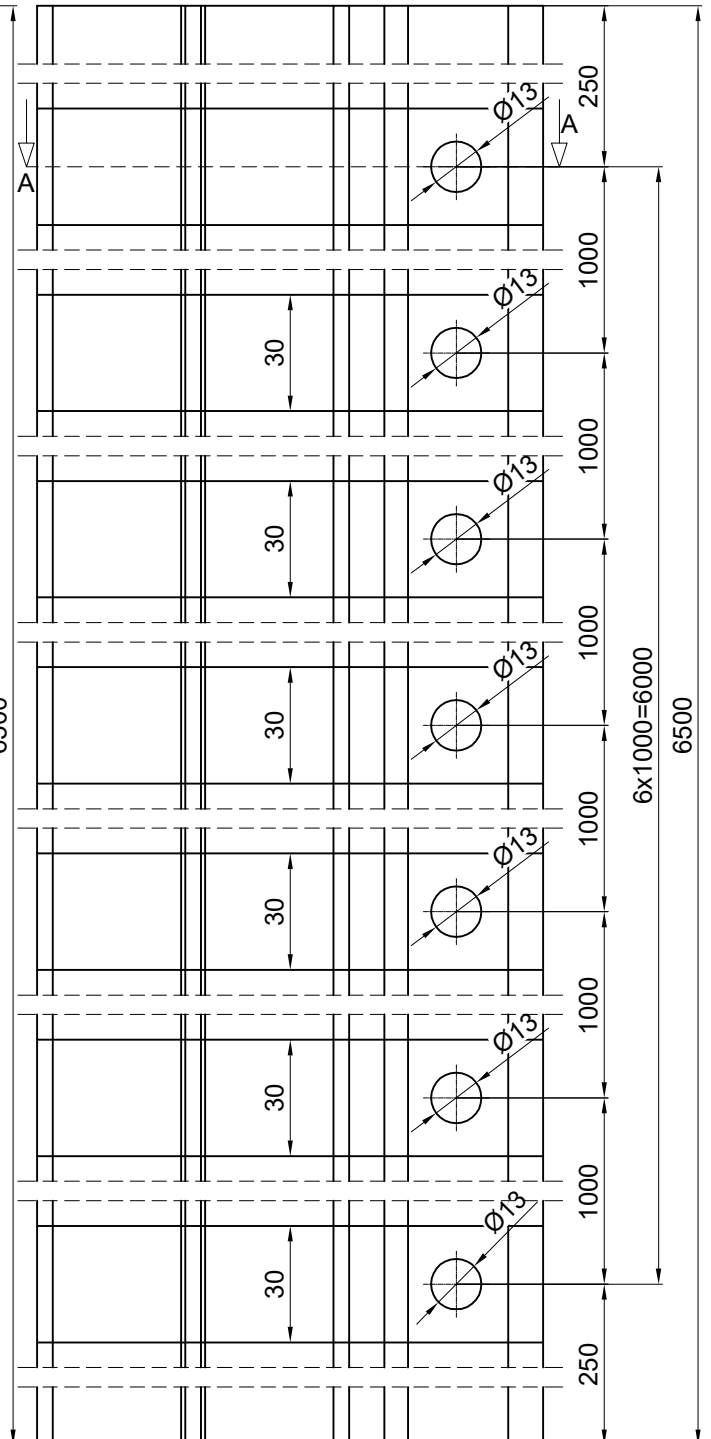
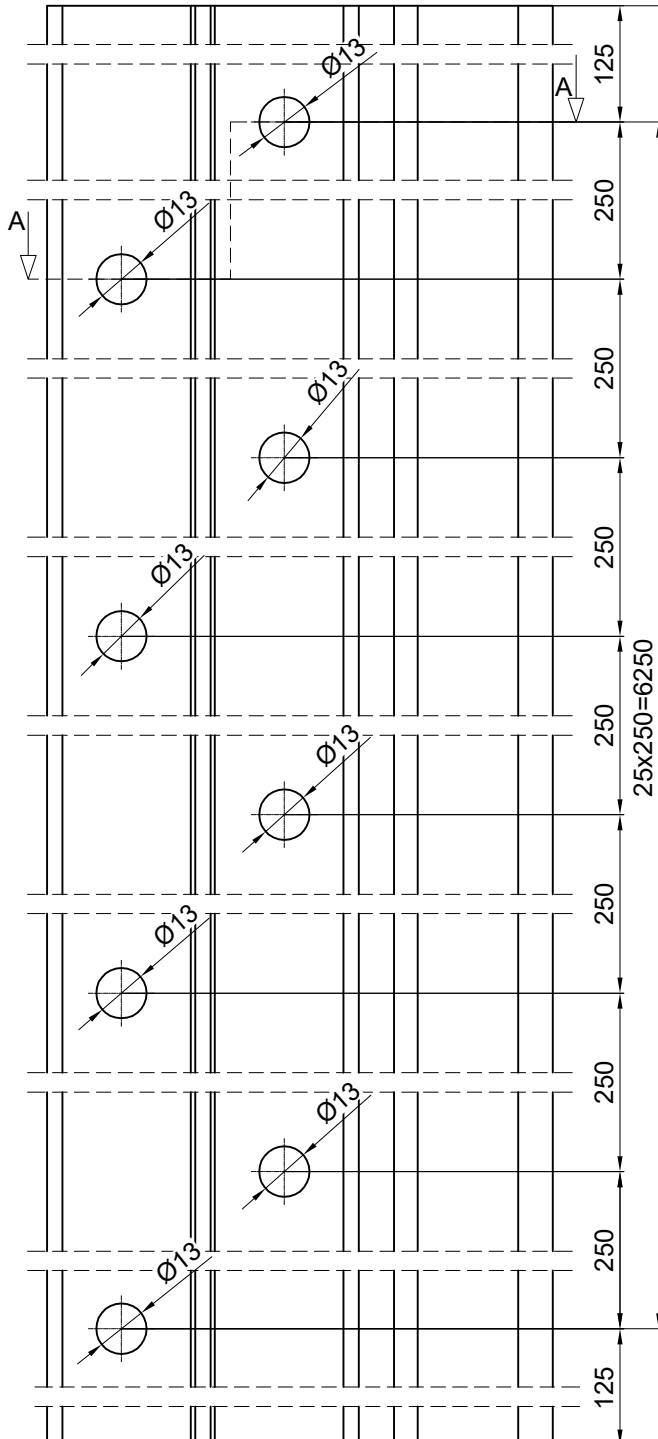
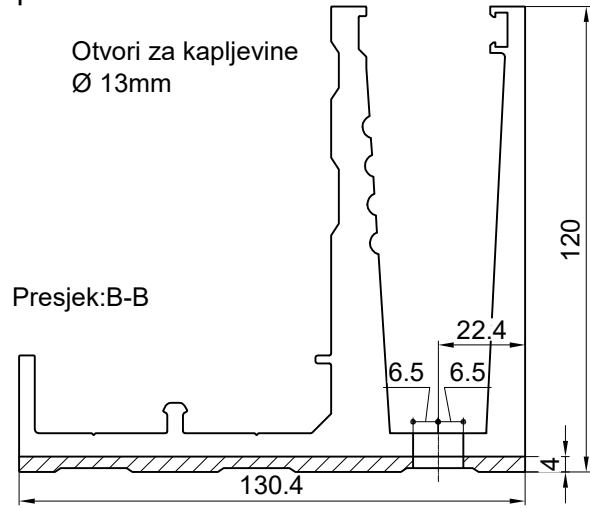
Otvori za montažu  
(tipl RG M 12x160)

Presjek:A-A

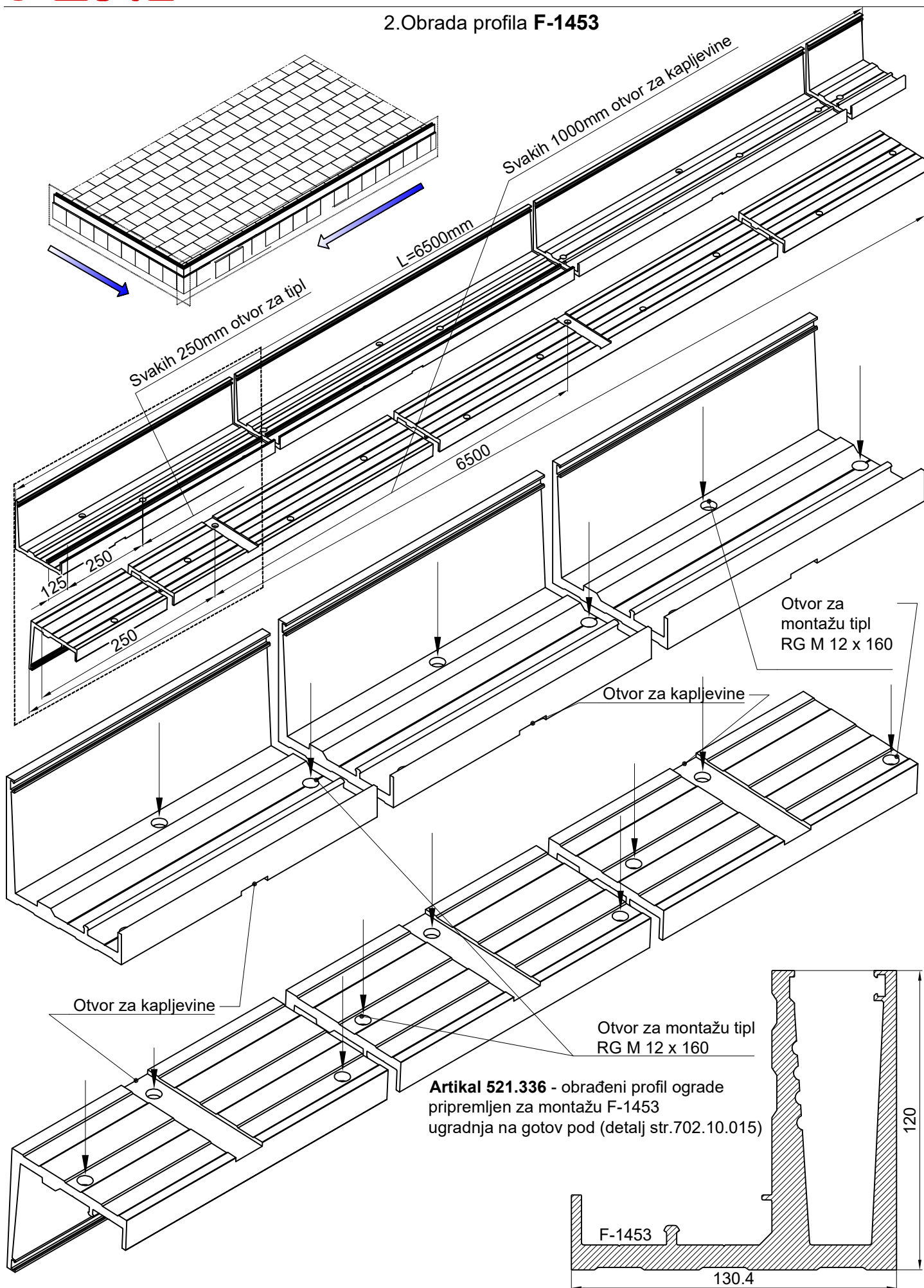


Otvori za kapljevine  
Ø 13mm

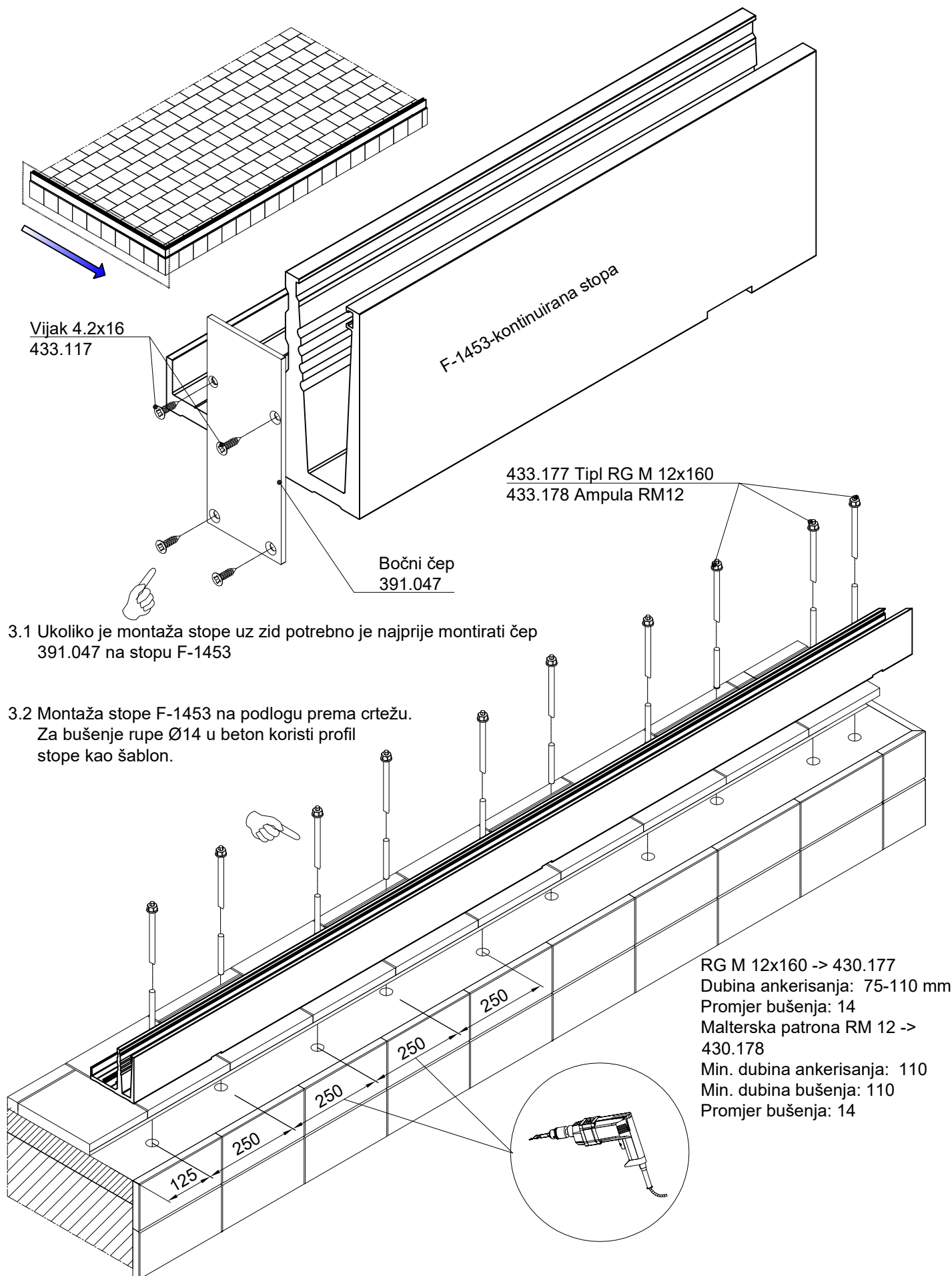
Presjek:B-B



### 2.Obrada profila F-1453



### 3. Prikaz montaže kontinuirane stope F-1453

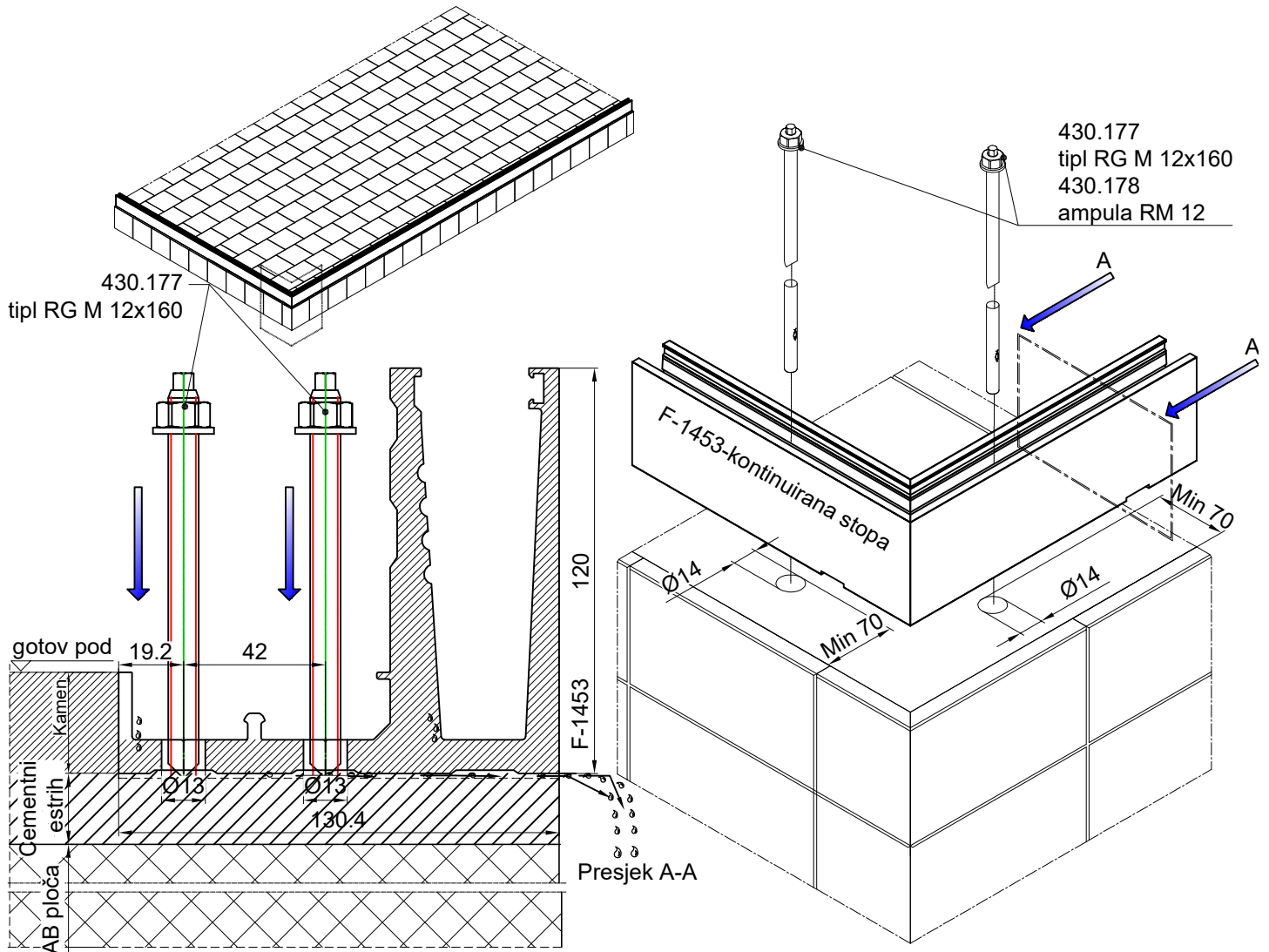


3.1 Ukoliko je montaža stope uz zid potrebno je najprije montirati čep 391.047 na stopu F-1453

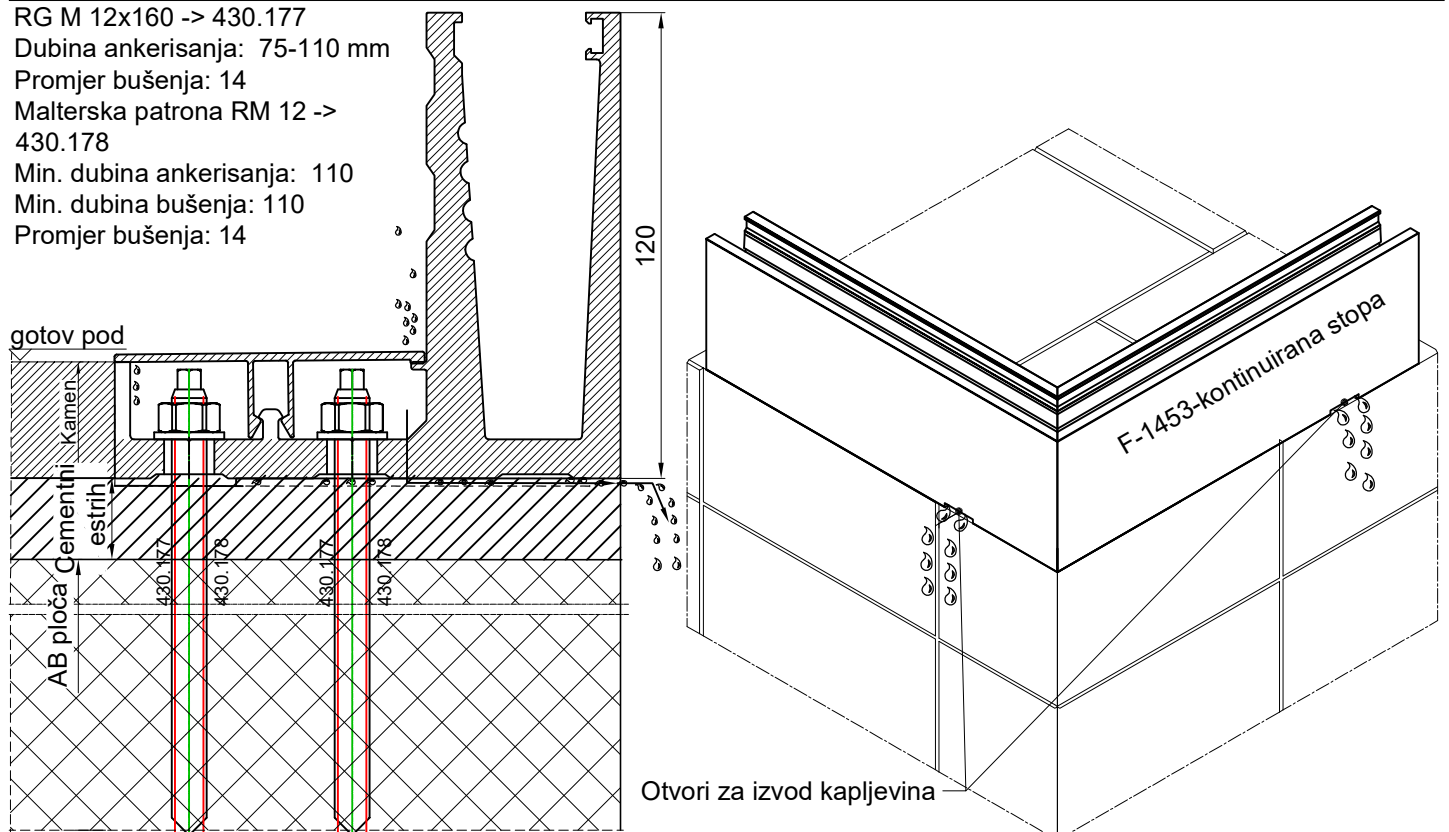
3.2 Montaža stope F-1453 na podlogu prema crtežu. Za bušenje rupe Ø14 u beton koristi profil stope kao šablon.

RG M 12x160 -> 430.177  
 Dubina ankerisanja: 75-110 mm  
 Promjer bušenja: 14  
 Malterska patrona RM 12 -> 430.178  
 Min. dubina ankerisanja: 110  
 Min. dubina bušenja: 110  
 Promjer bušenja: 14

### 4. Prikaz montaže kontinuirane stope F-1453 pod kutom 90°

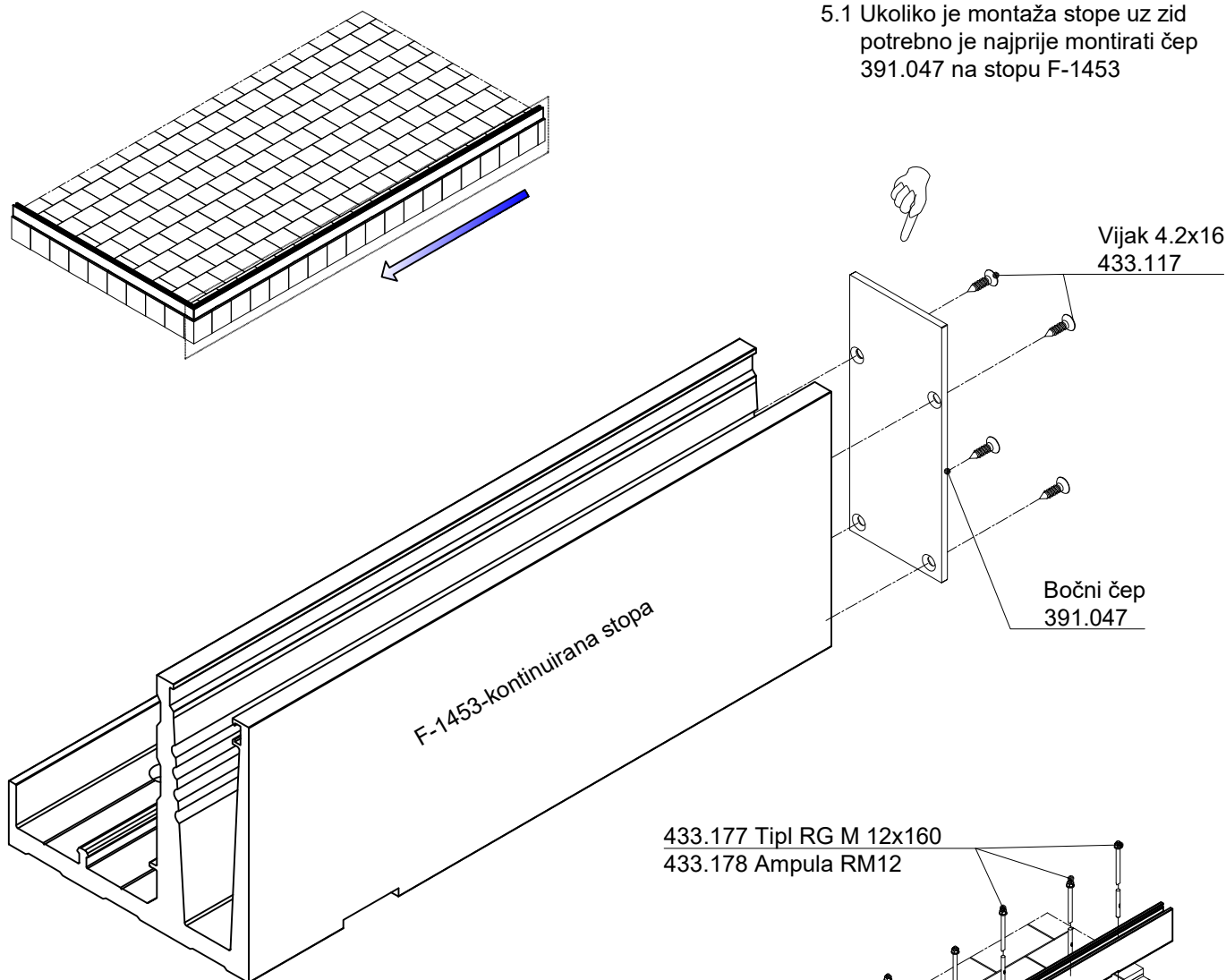


RG M 12x160 -> 430.177  
 Dubina ankerisanja: 75-110 mm  
 Promjer bušenja: 14  
 Malterska patrona RM 12 ->  
 430.178  
 Min. dubina ankerisanja: 110  
 Min. dubina bušenja: 110  
 Promjer bušenja: 14

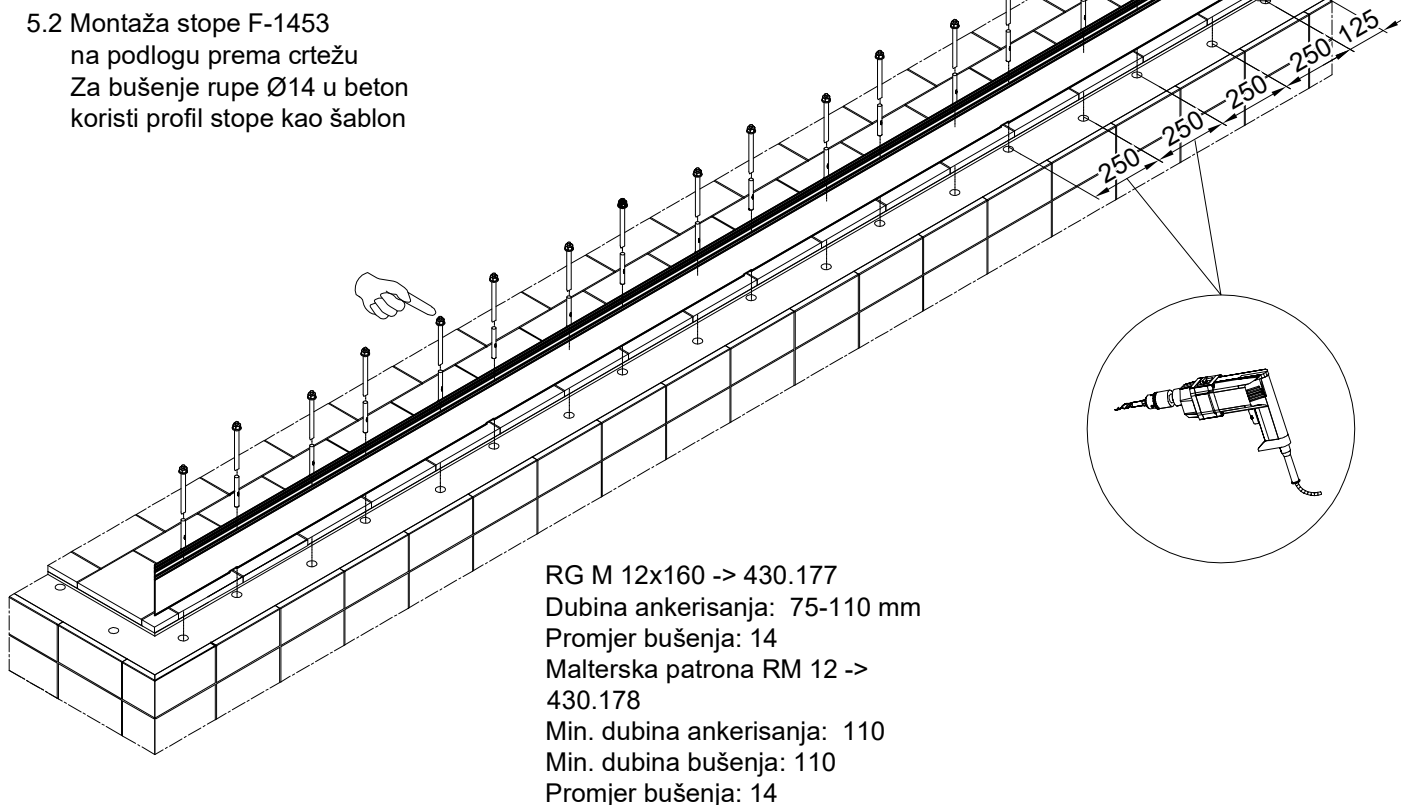


### 5. Prikaz montaže kontinuirane stope F-1453

5.1 Ukoliko je montaža stope uz zid potrebno je najprije montirati čep 391.047 na stopu F-1453

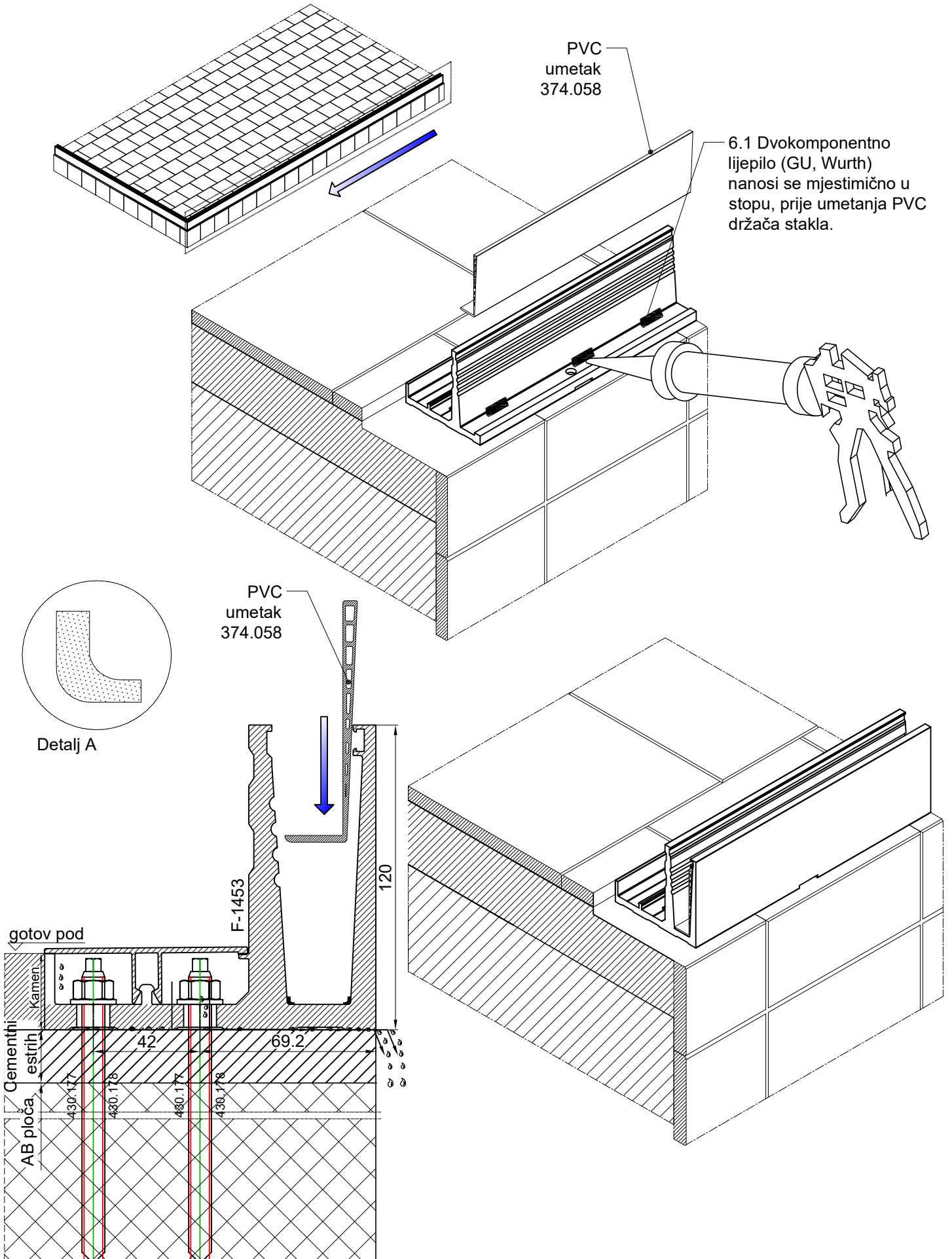


5.2 Montaža stope F-1453 na podlogu prema crtežu  
Za bušenje rupe Ø14 u beton koristi profil stope kao šablon

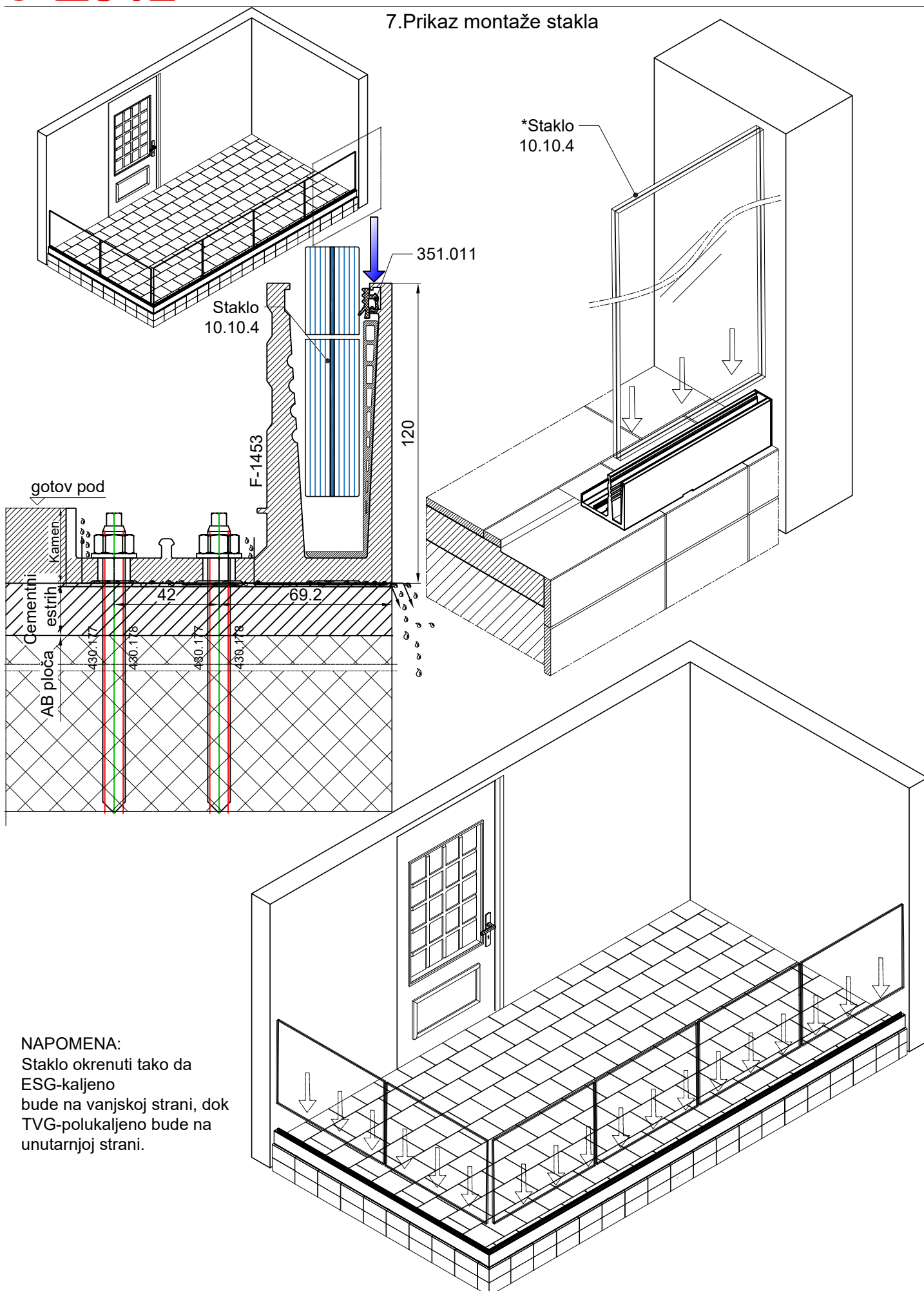


RG M 12x160 -> 430.177  
Dubina ankerisanja: 75-110 mm  
Promjer bušenja: 14  
Malterska patrona RM 12 -> 430.178  
Min. dubina ankerisanja: 110  
Min. dubina bušenja: 110  
Promjer bušenja: 14

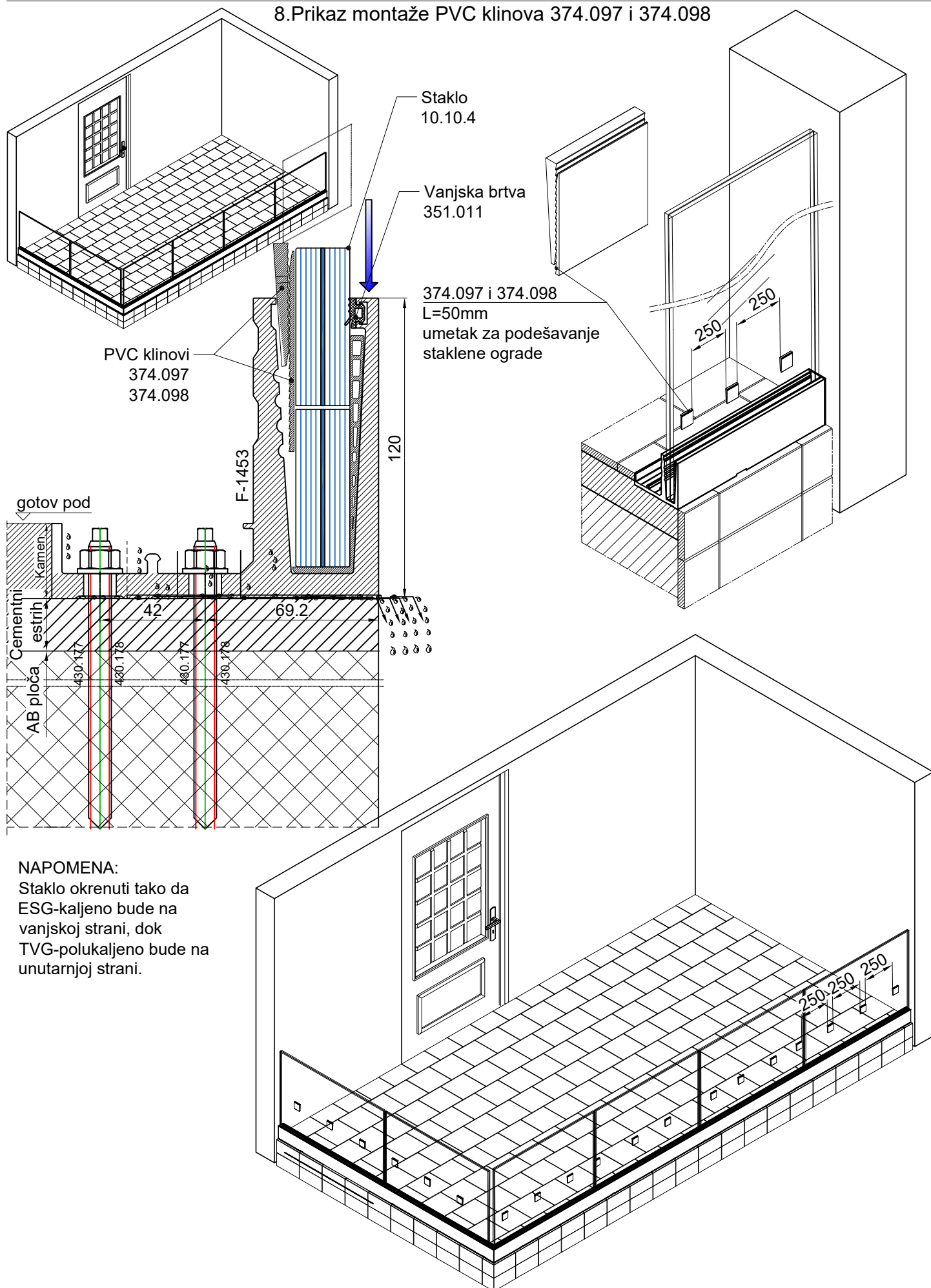
### 6. Prikaz montaže PVC umetka 374.058 za kontinuiranu stopu F-1453



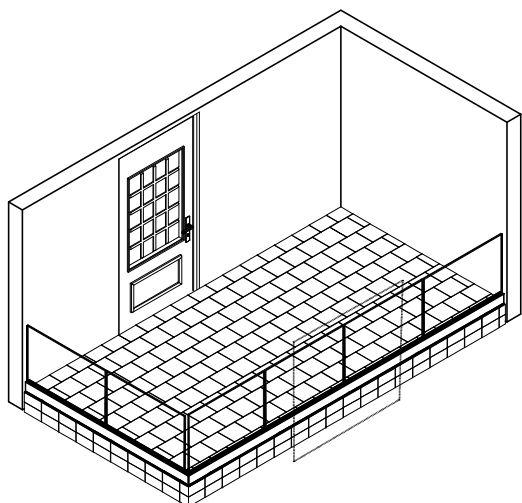
#### 7. Prikaz montaže stakla



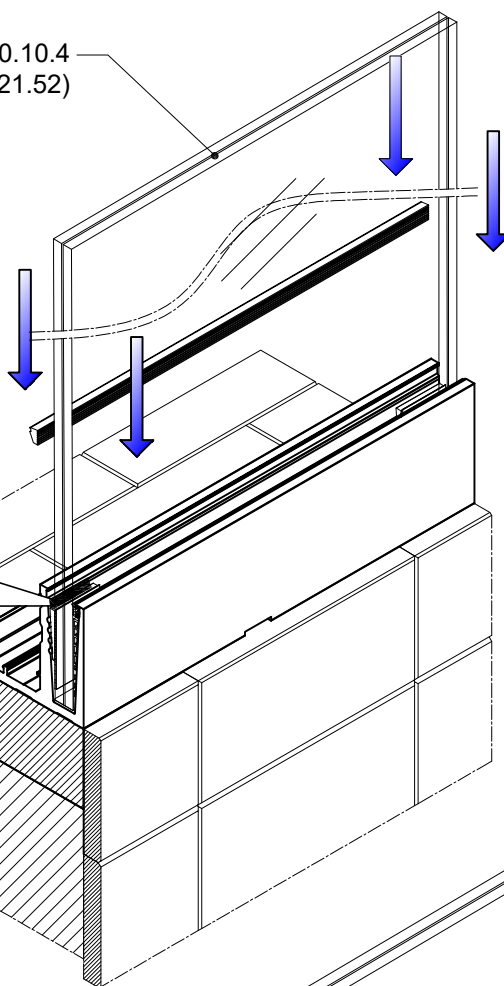
#### 8. Prikaz montaže PVC klinova 374.097 i 374.098



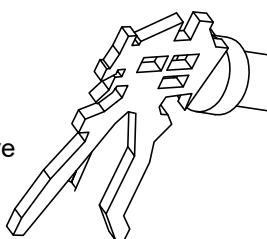
### 9.Prikaz montaže brtve 344.043



Staklo 10.10.4  
(21.52)



9.1 Prije montaže brtve, dvokomponentno lijepilo (GU, Wurth) nanosi se mjestimično na PVC klinove



9.2 Dvokomponentno lijepilo (tipa:GU, Wurth)

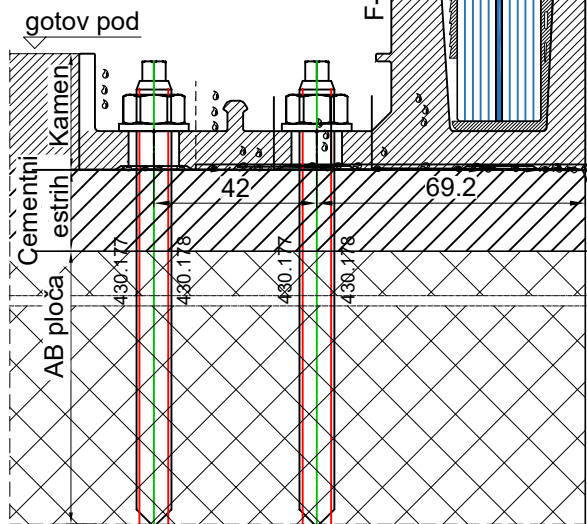
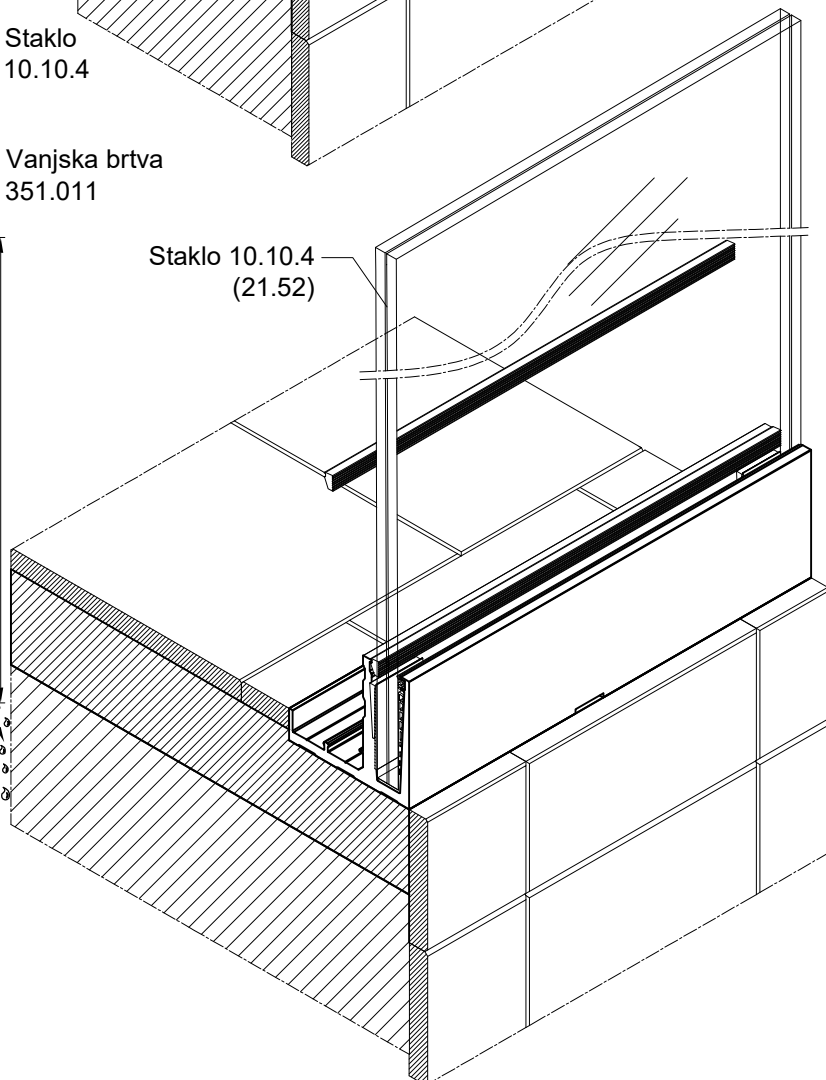
344.043

Staklo 10.10.4

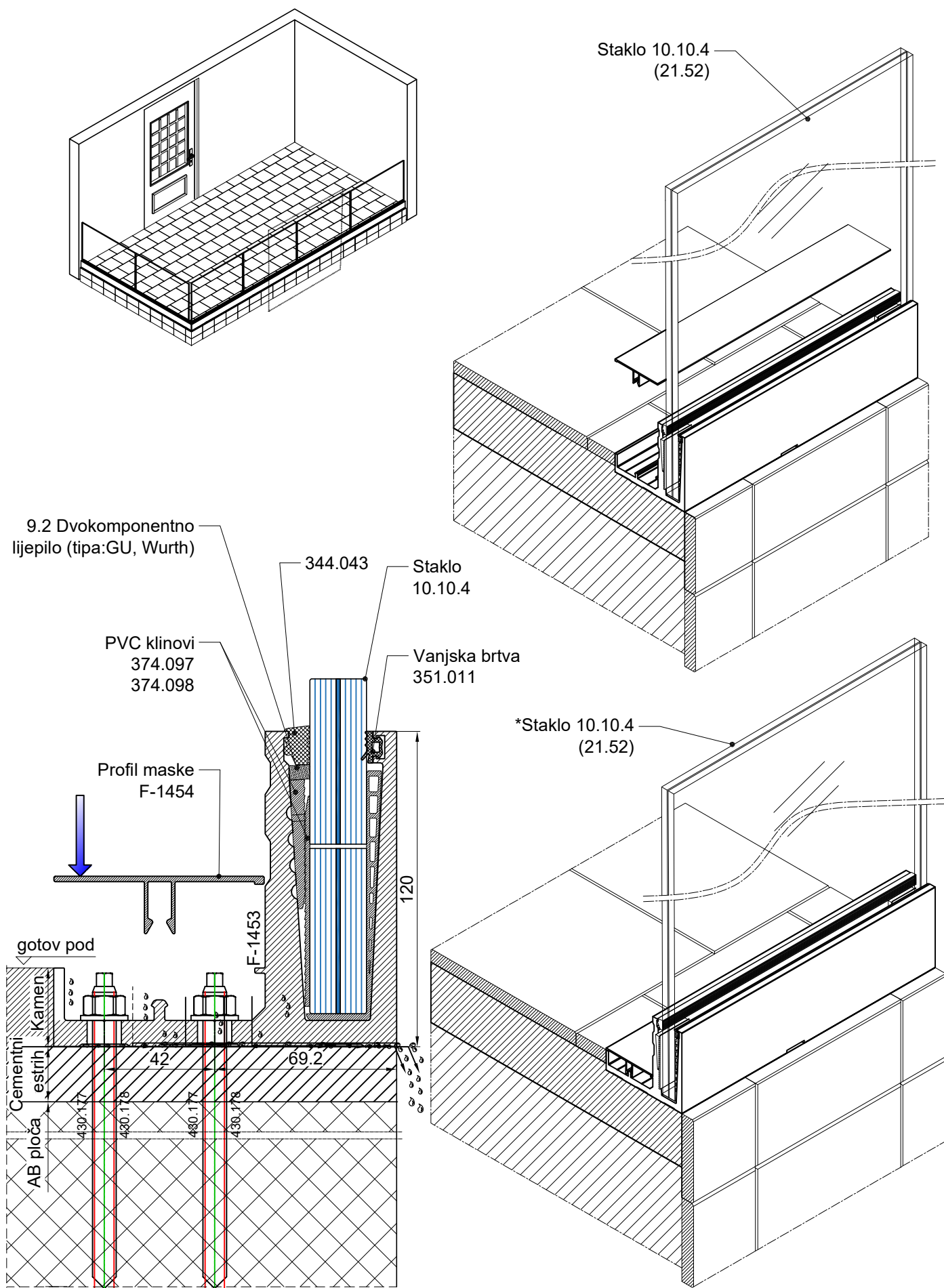
Vanjska brtva 351.011

PVC klinovi  
374.097  
374.098

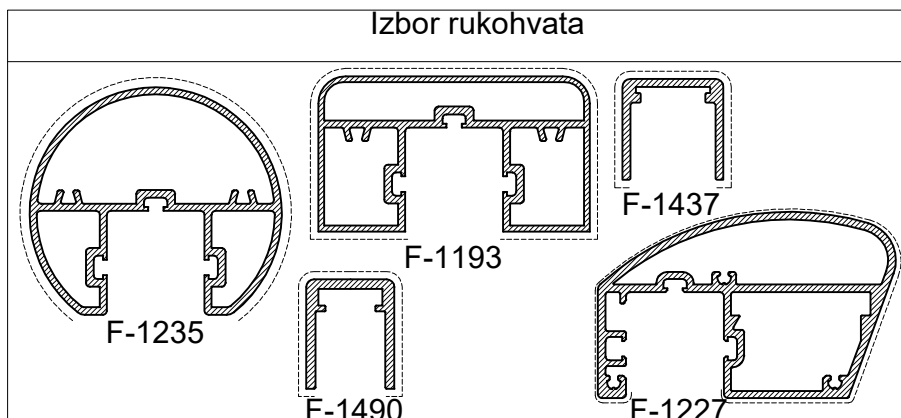
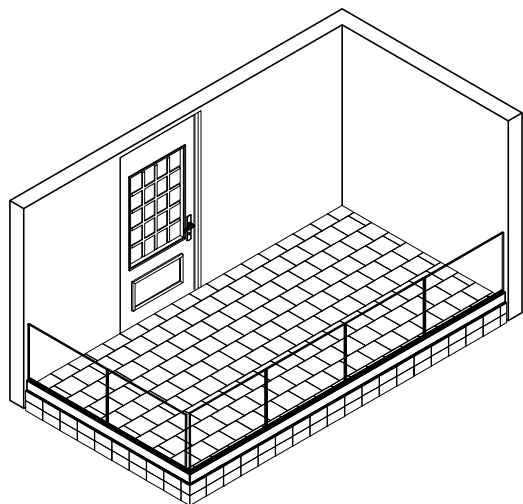
Staklo 10.10.4  
(21.52)



### 10. Prikaz montaže profila F-1454

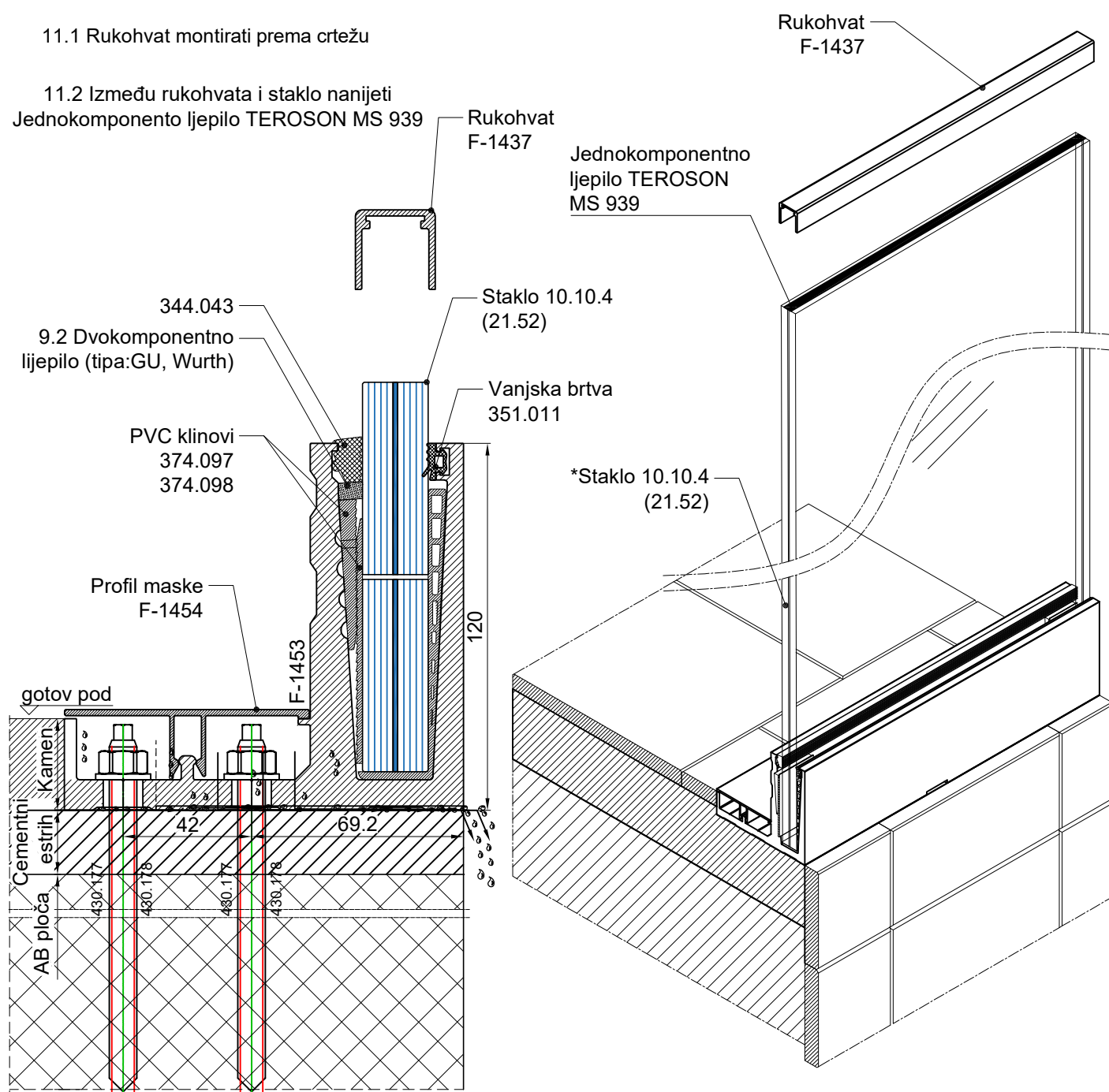


### 11. Prikaz montaže rukohvata F-1437



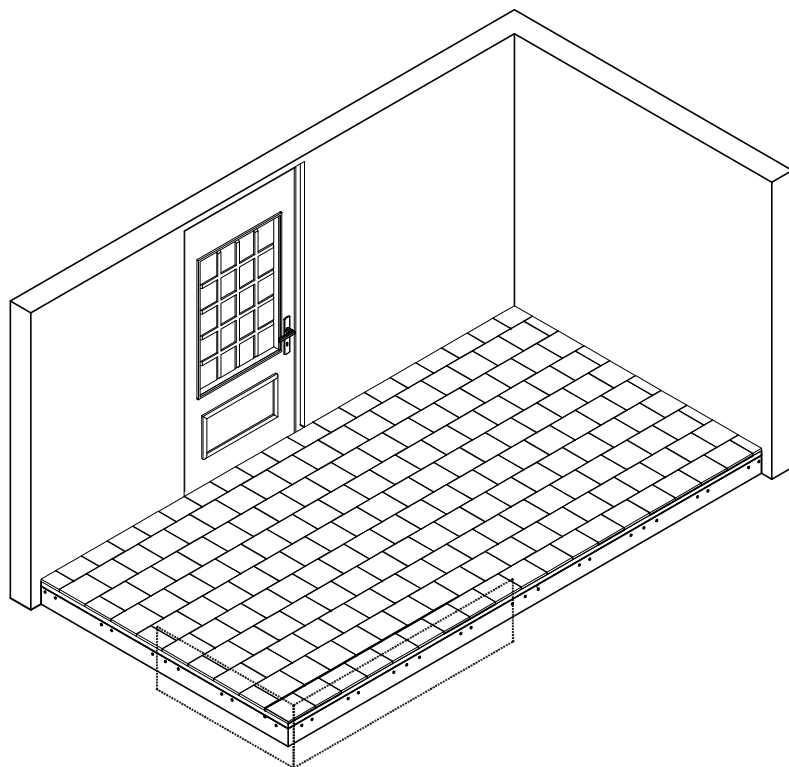
11.1 Rukohvat montirati prema crtežu

11.2 Između rukohvata i staklo nanijeti  
Jednokomponentno ljepilo TEROSON MS 939

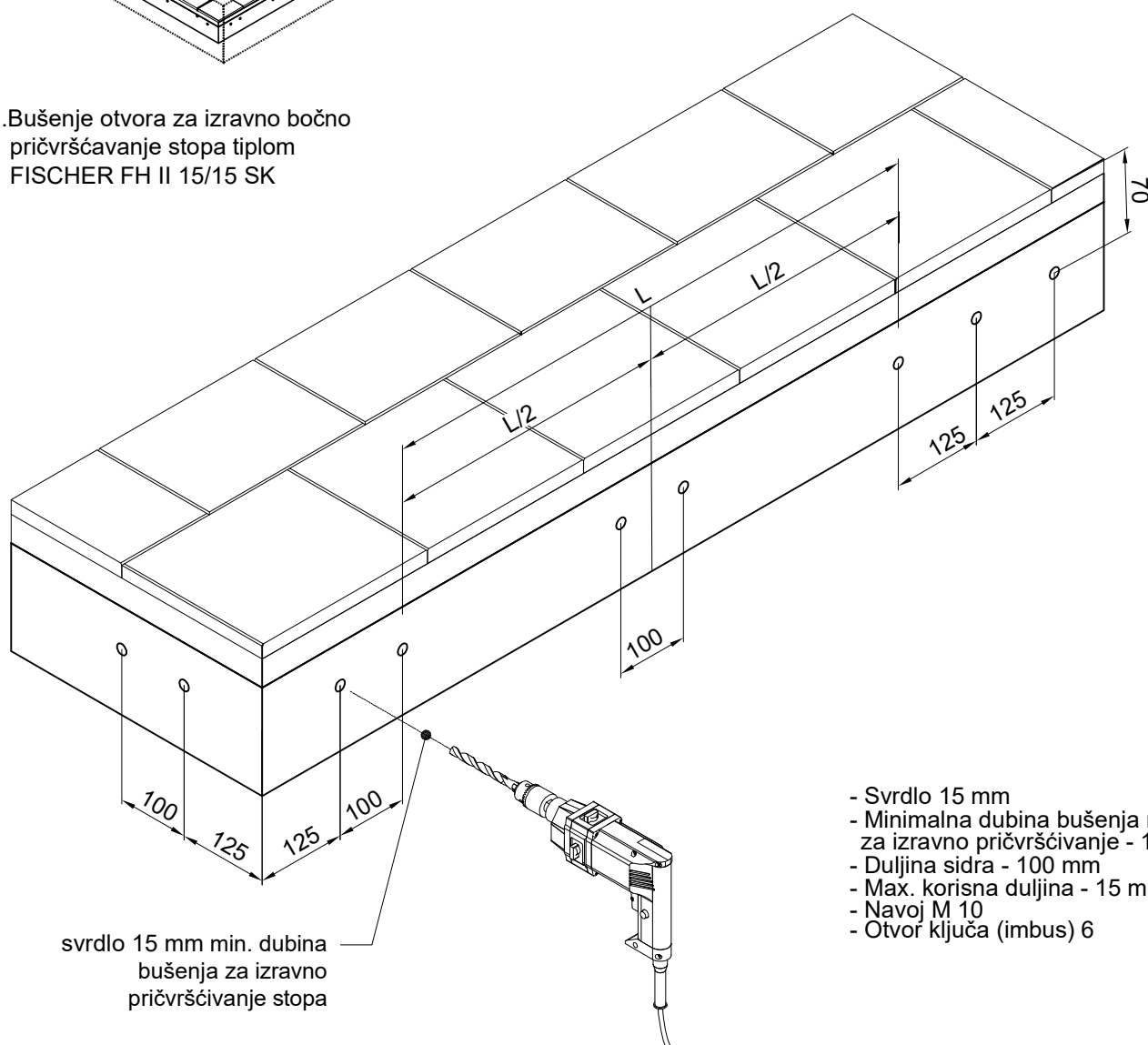




### 1. Bušenje rupa za pričvršćavanje stopa F-1577

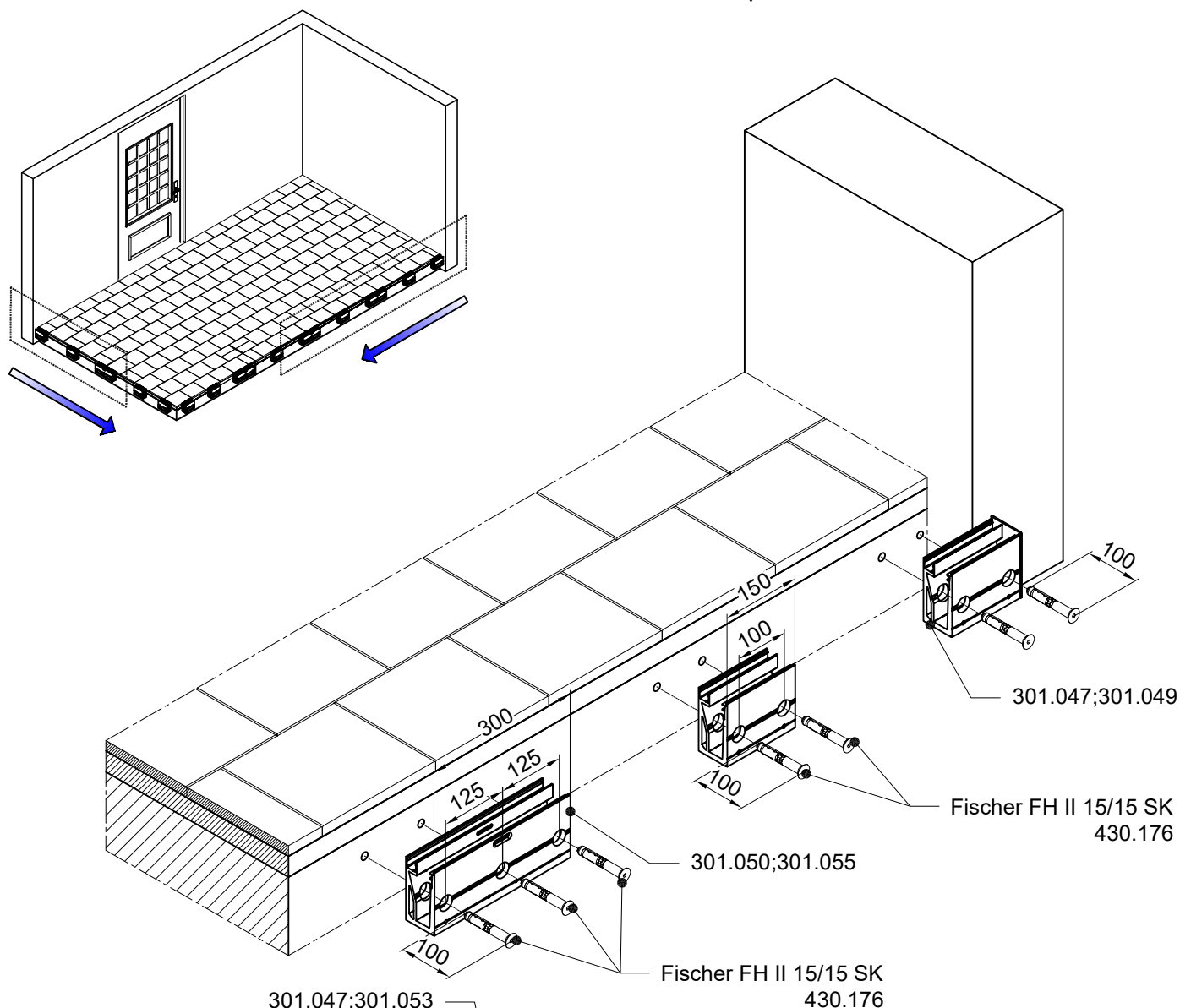


1. Bušenje otvora za izravno bočno pričvršćavanje stopa tiplom FISCHER FH II 15/15 SK



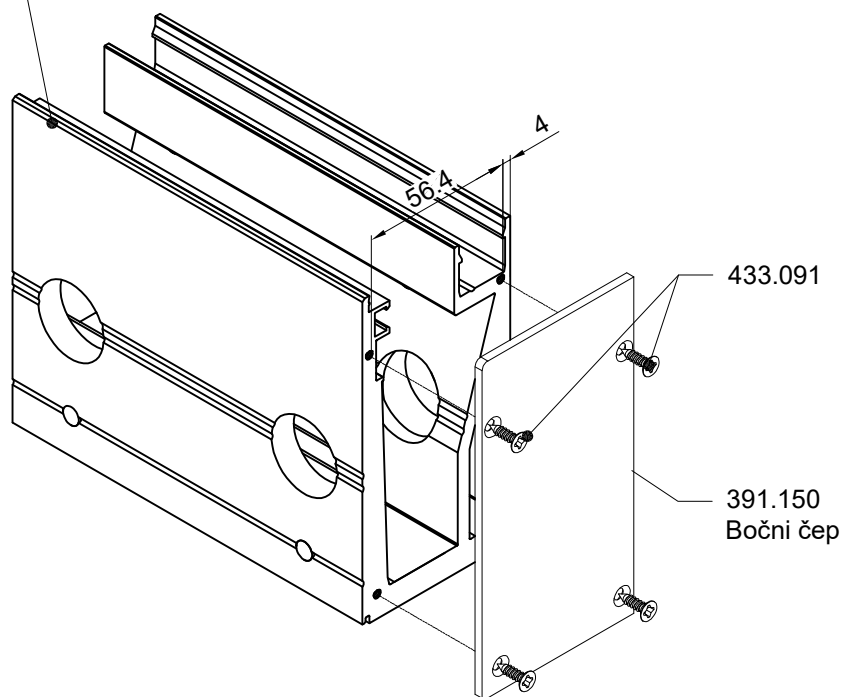
- Svrdlo 15 mm
- Minimalna dubina bušenja rupe za izravno pričvršćivanje - 105 mm
- Duljina sidra - 100 mm
- Max. korisna duljina - 15 mm
- Navoj M 10
- Otvor ključa (imbus) 6

### 2. Prikaz montaže bočnih stopa F-1577



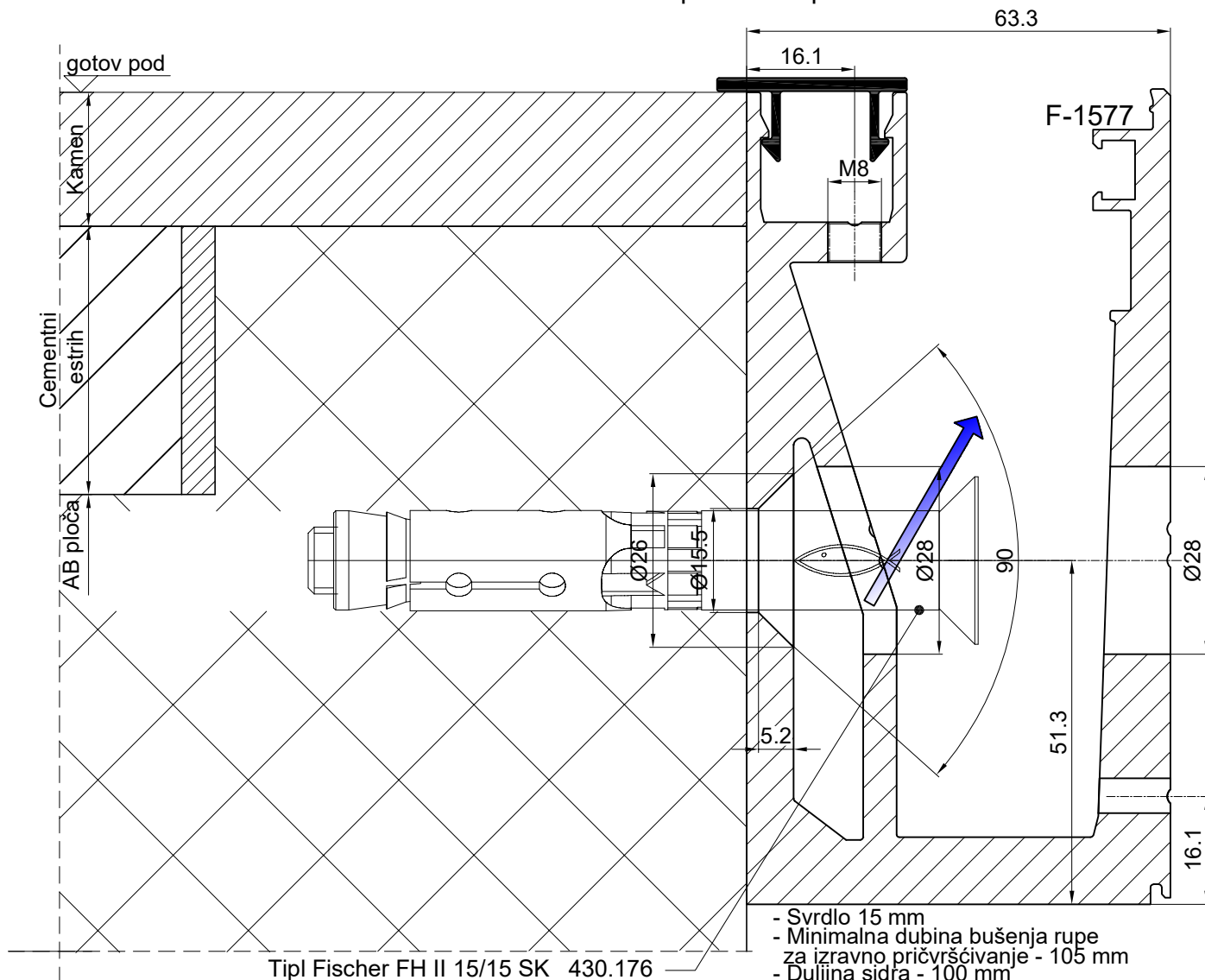
2.1 Ukoliko je montaža stope uz zid potrebno je najprije montirati čep 391.150 na stopu 301.047; 301.049

2.2 Montaža stope 301.047;301.049 na podlogu prema crtežu  
Za bušenje rupe Ø15 u beton koristi profil stope kao šablon



- Svrdlo 15 mm
- Minimalna dubina bušenja rupe za izravno pričvršćivanje - 105 mm
- Duljina sidra - 100 mm
- Max. korisna duljina - 15 mm
- Navoj M 10
- Otvor ključa (imbus) 6

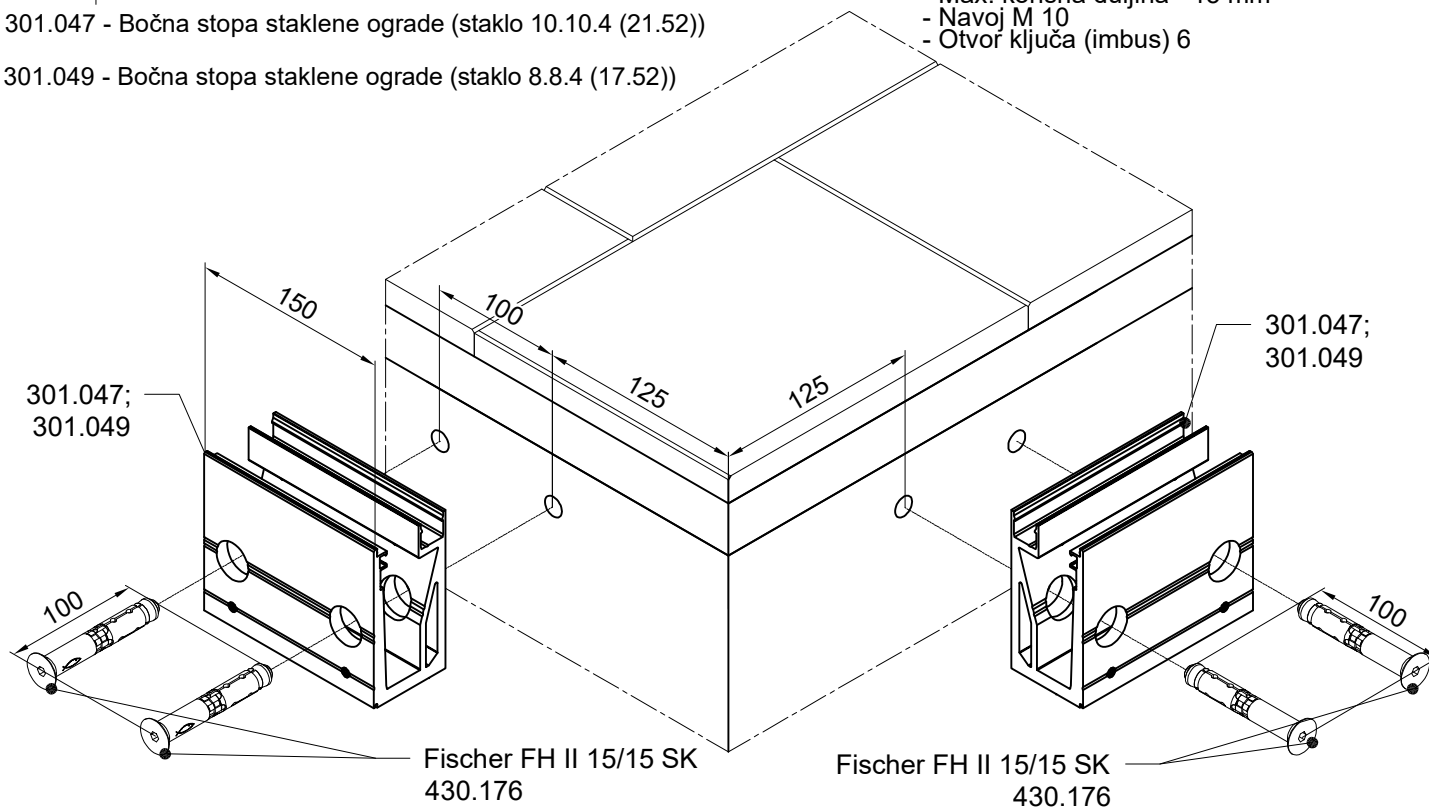
### 3.Prikaz montaže bočnih stopa F-1577 pod kutom 90°



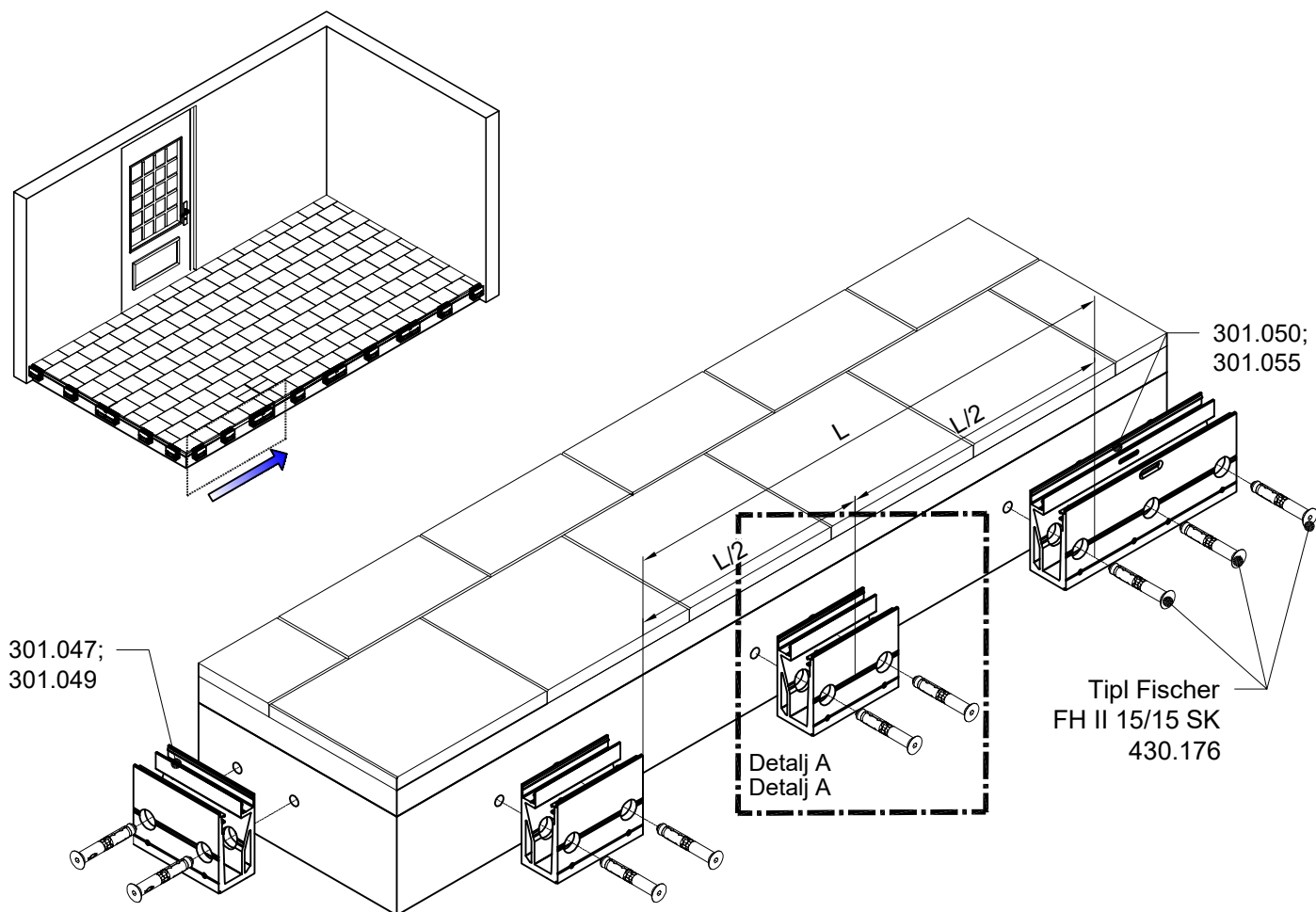
- Svrdlo 15 mm
- Minimalna dubina bušenja rupe za izravno pričvršćivanje - 105 mm
- Duljina sidra - 100 mm
- Max. korisna duljina - 15 mm
- Navoj M 10
- Otvor ključa (imbus) 6

301.047 - Bočna stopa staklene ograde (staklo 10.10.4 (21.52))

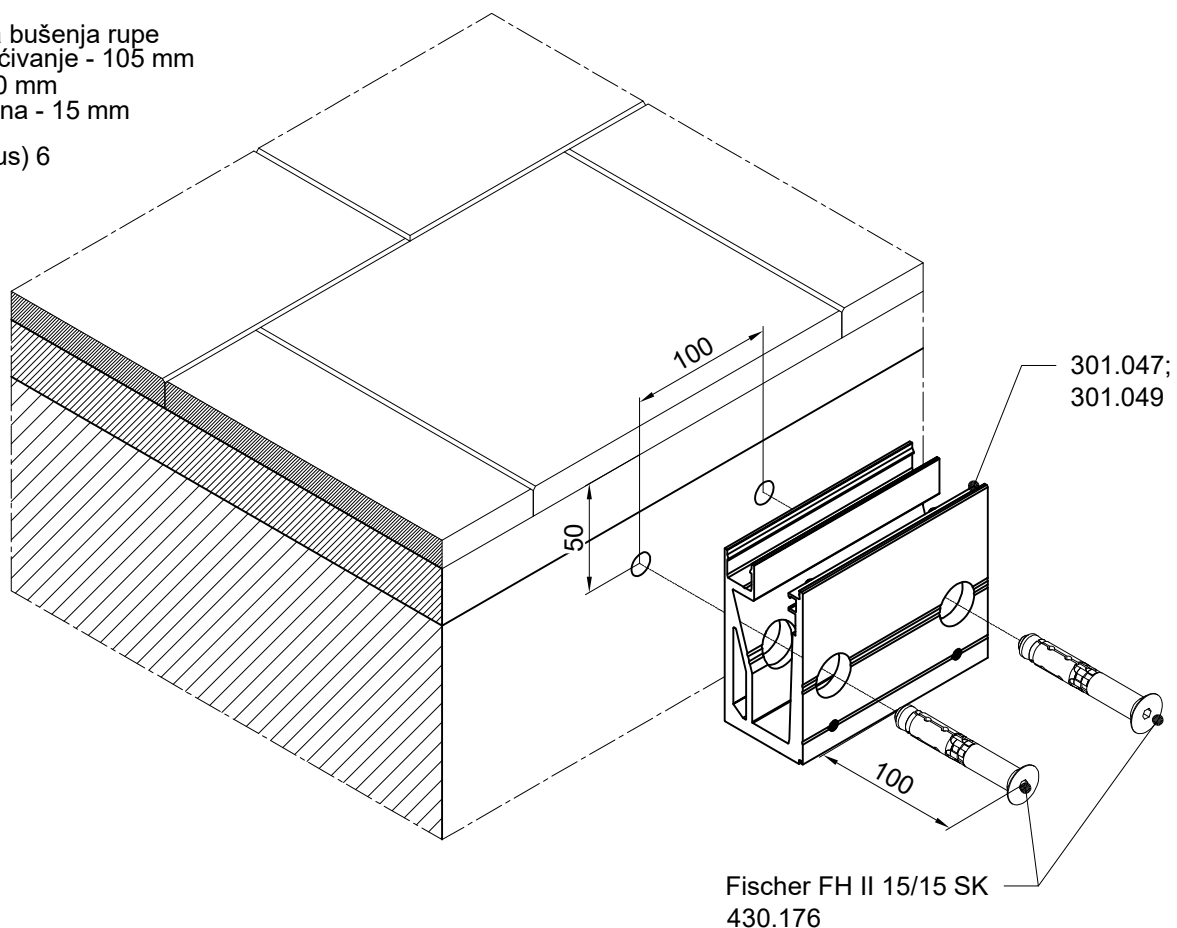
301.049 - Bočna stopa staklene ograde (staklo 8.8.4 (17.52))



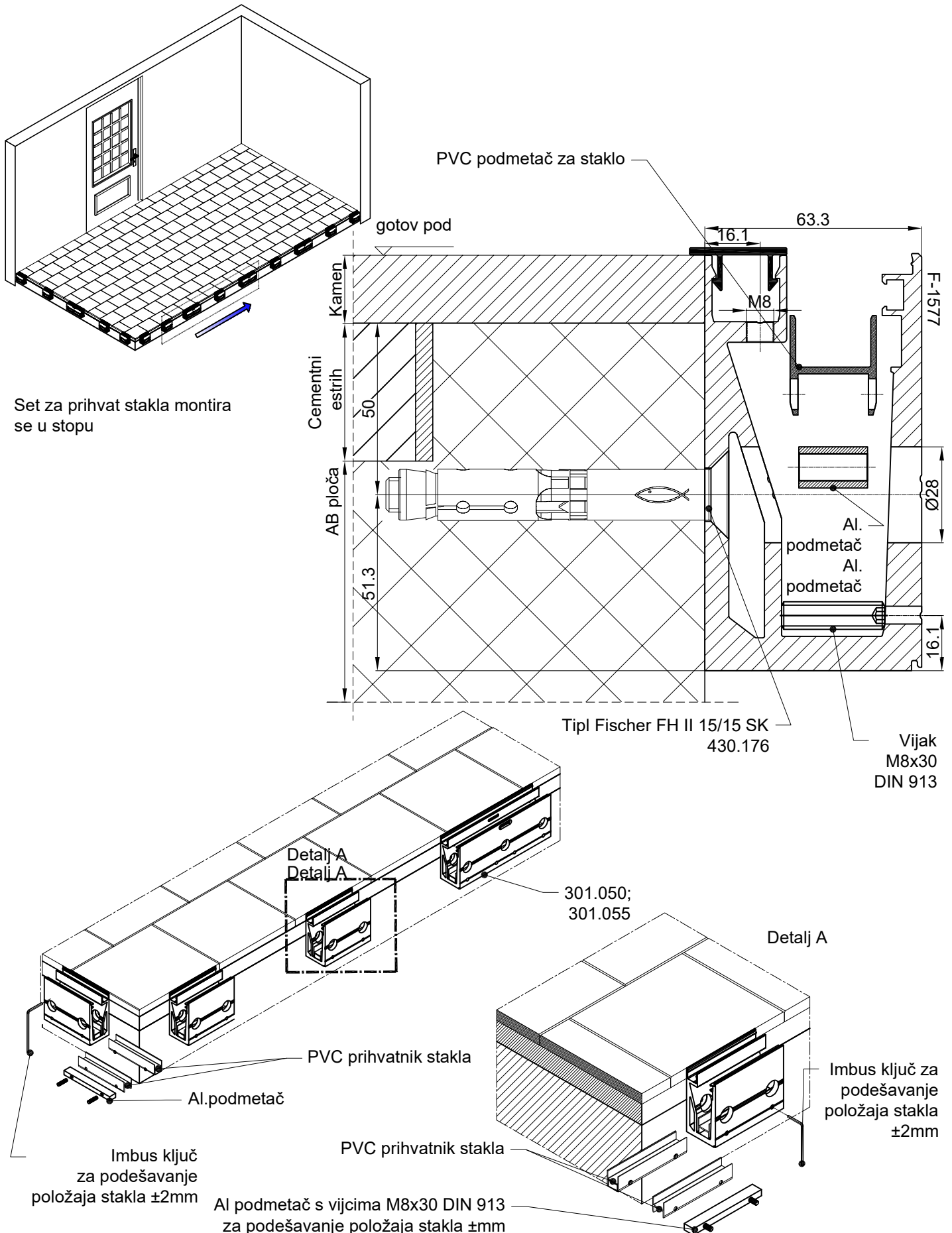
### 4. Prikaz montaže bočnih stopa F-1577 na ravnom dijelu



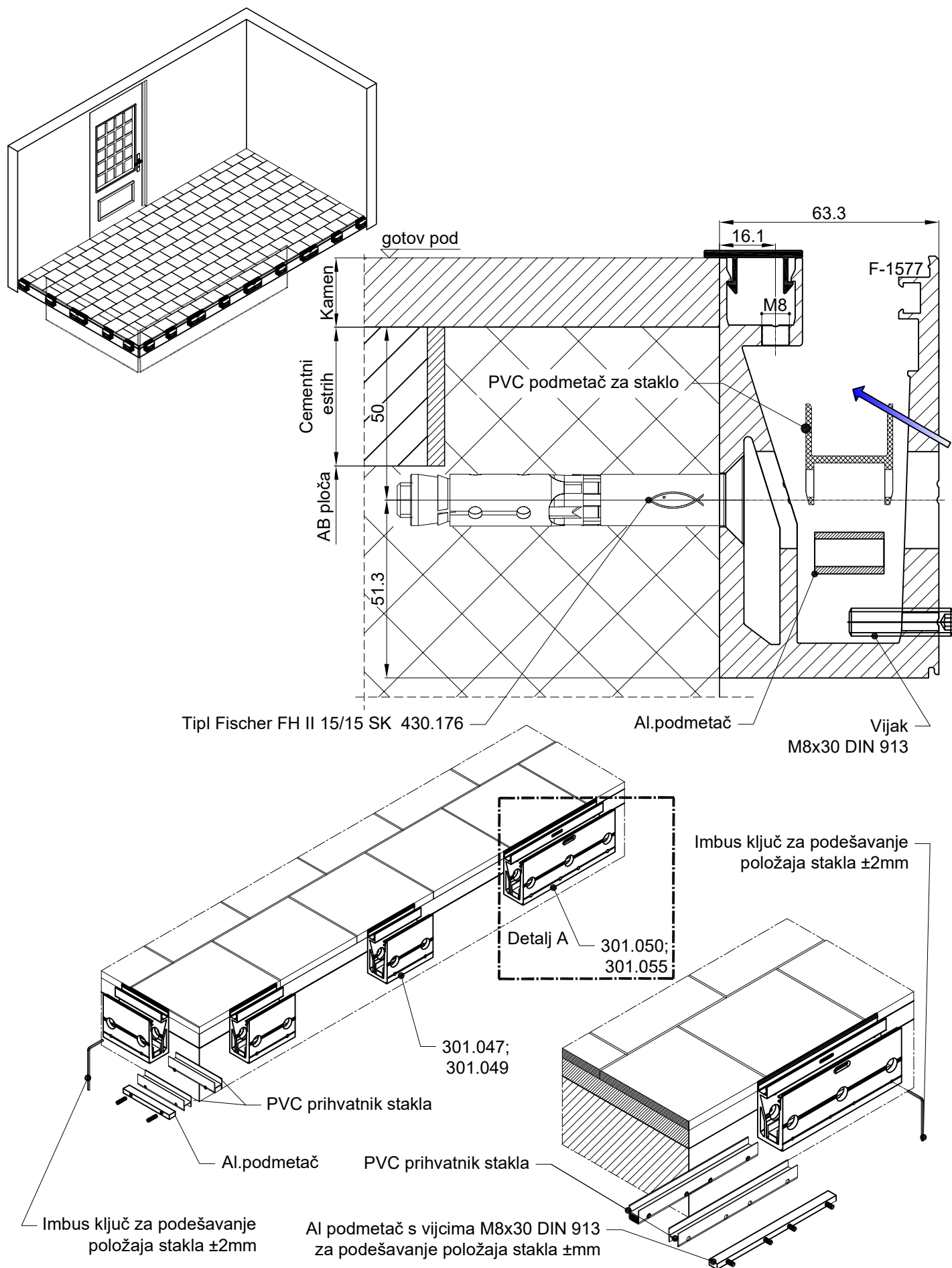
- Svrdlo 15 mm
- Minimalna dubina bušenja rupe za izravno pričvršćivanje - 105 mm
- Duljina sidra - 100 mm
- Max. korisna duljina - 15 mm
- Navoj M 10
- Otvor ključa (imbus) 6



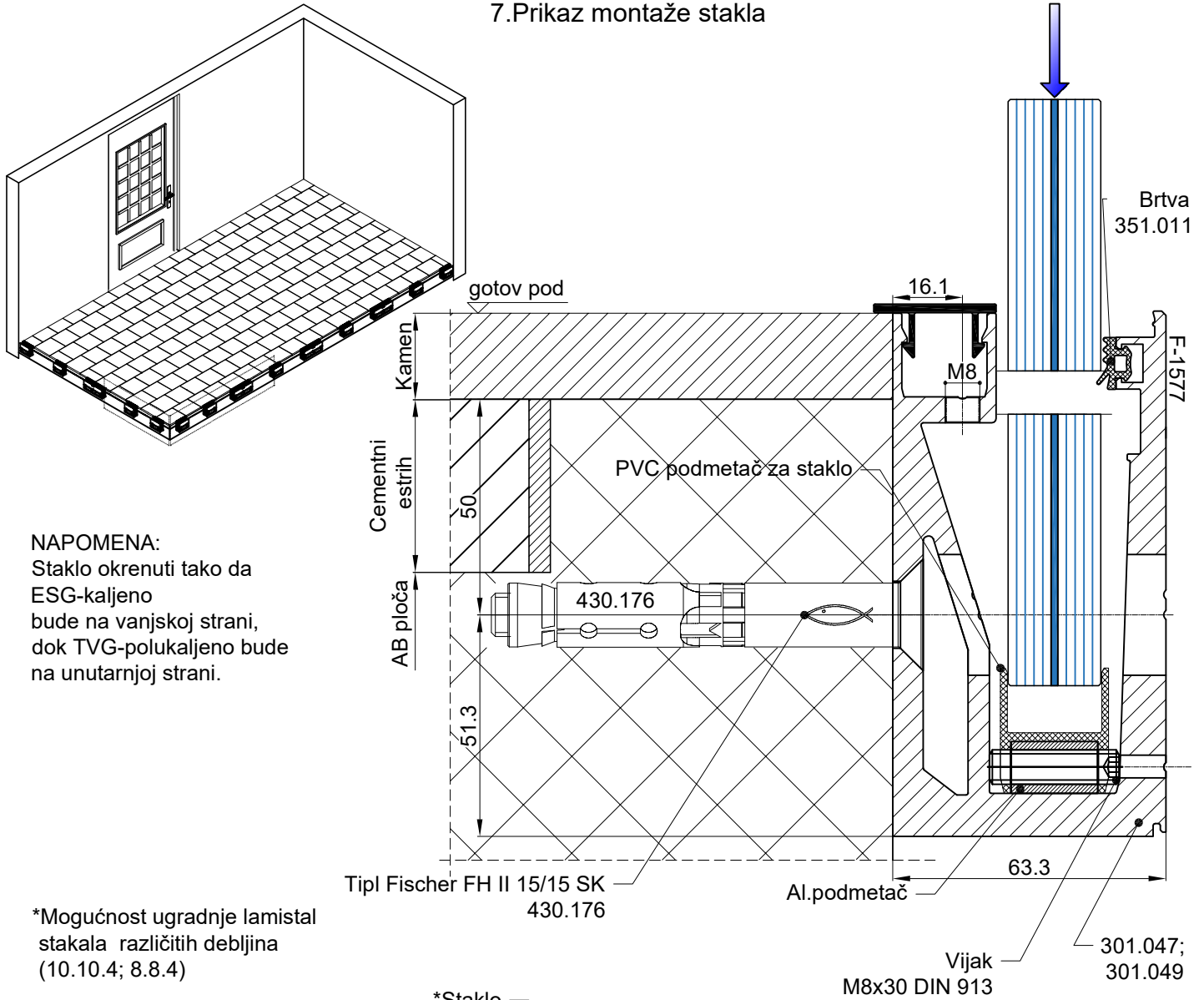
### 5. Prikaz montaže seta za prihvat stakla (stopa 301.047;301.049) L=150mm



### 6. Prikaz montaže seta za prihvat stakla (301.050;301.055) L=300mm

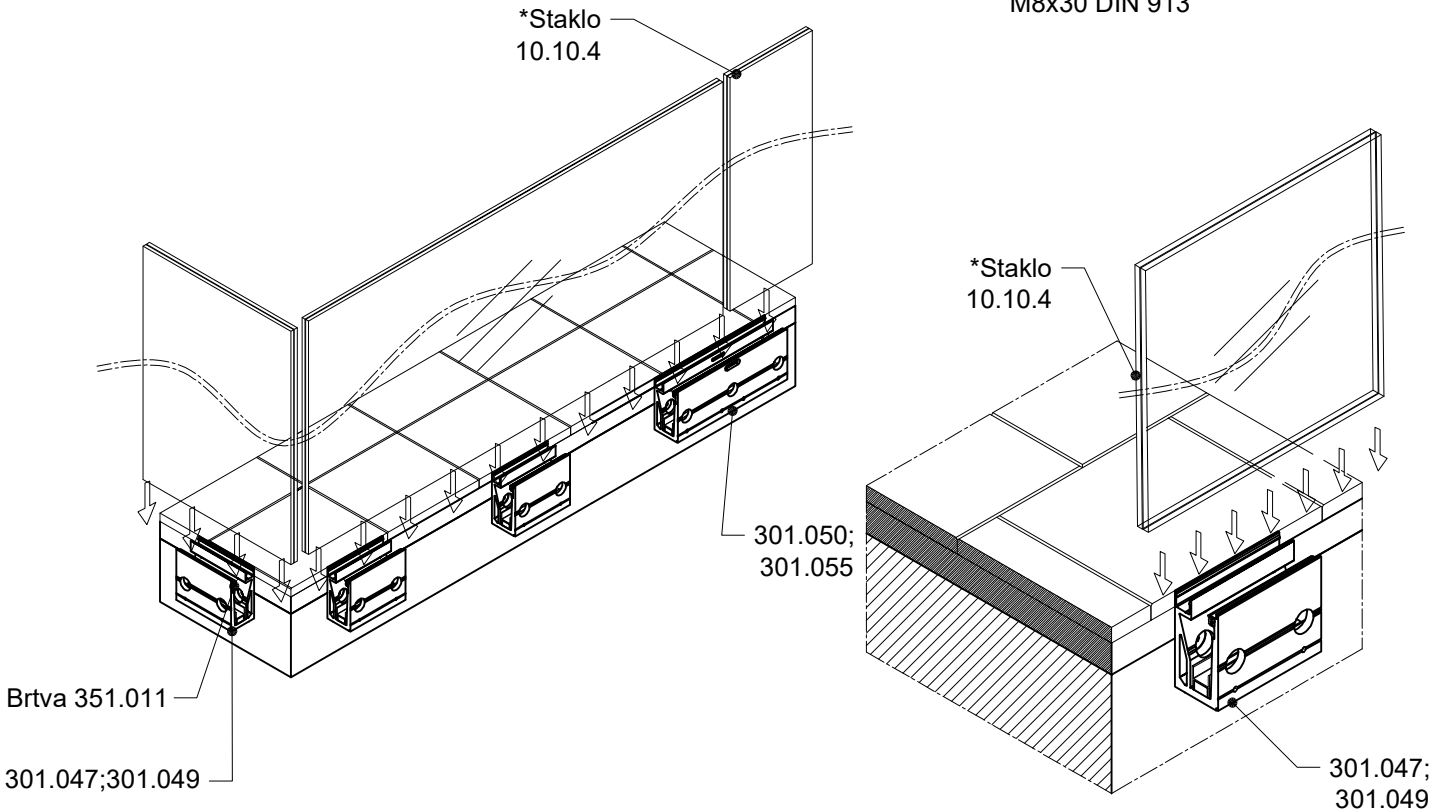


### 7. Prikaz montaže stakla



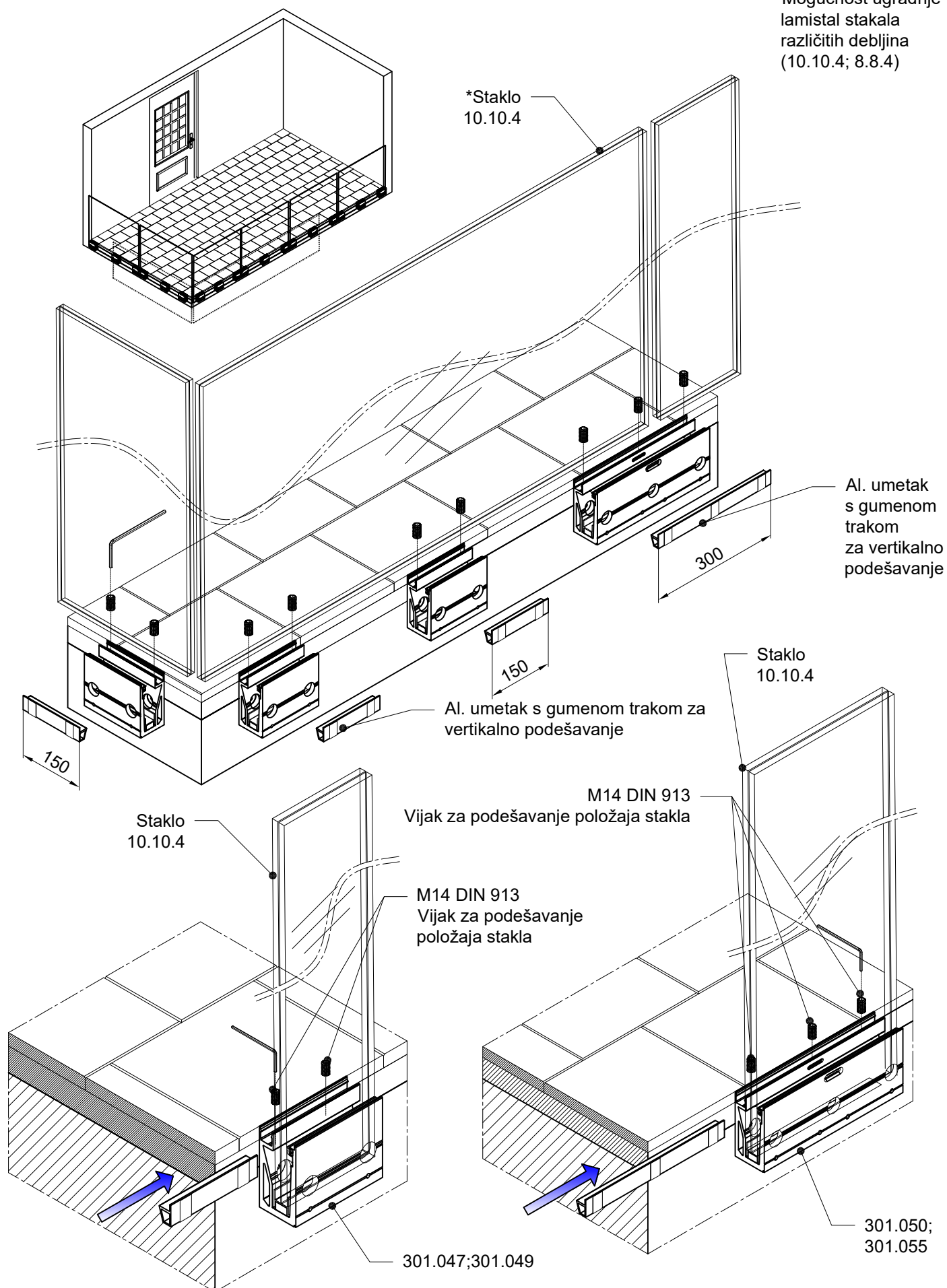
**NAPOMENA:**  
Staklo okrenuti tako da  
ESG-kaljeno  
bude na vanjskoj strani,  
dok TVG-polukaljeno bude  
na unutarnjoj strani.

\*Mogućnost ugradnje laminala  
stakala različite debljine  
(10.10.4; 8.8.4)

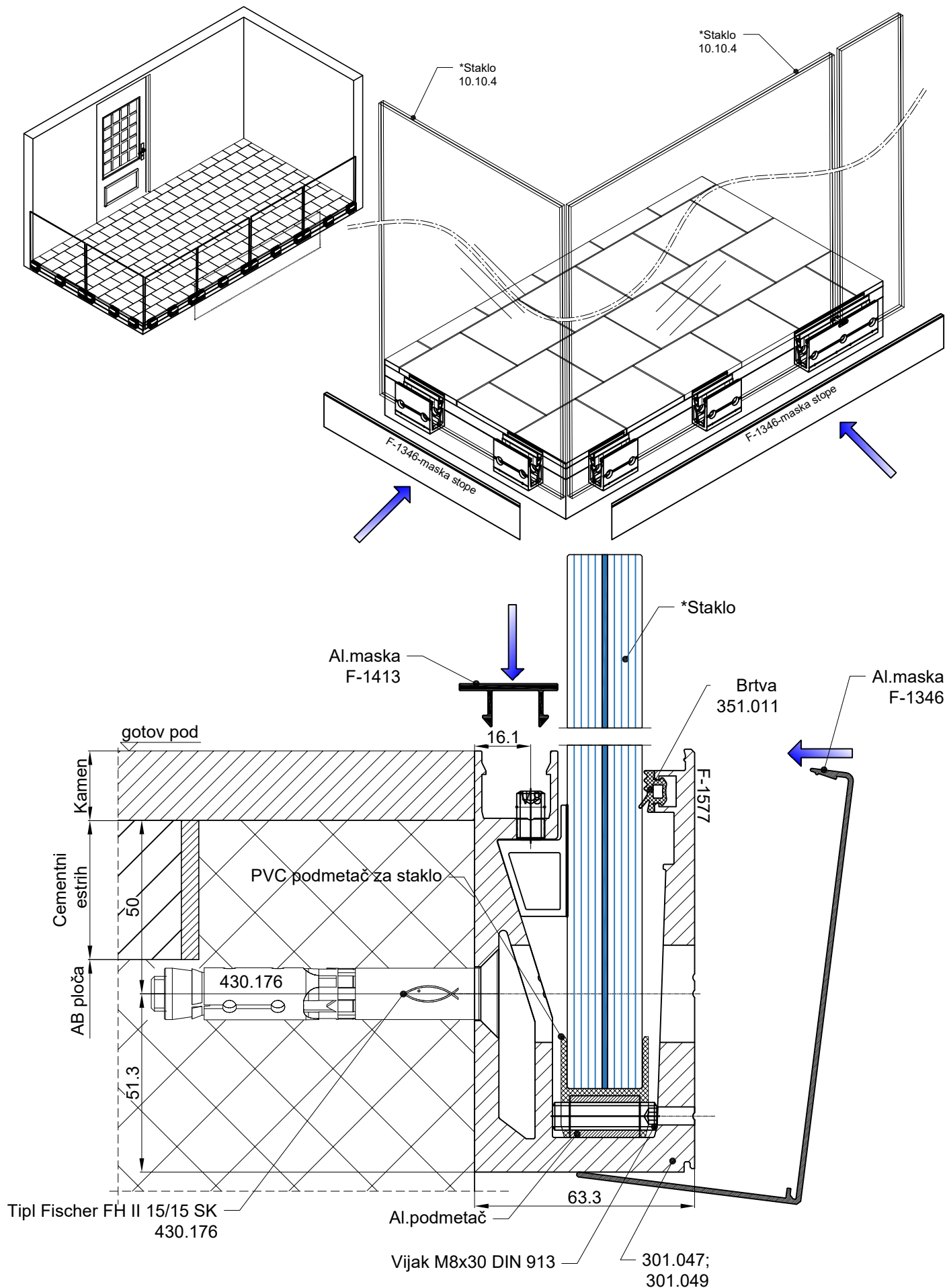


### 8. Prikaz montaže seta za vertikalno podešavanje položaja stakla

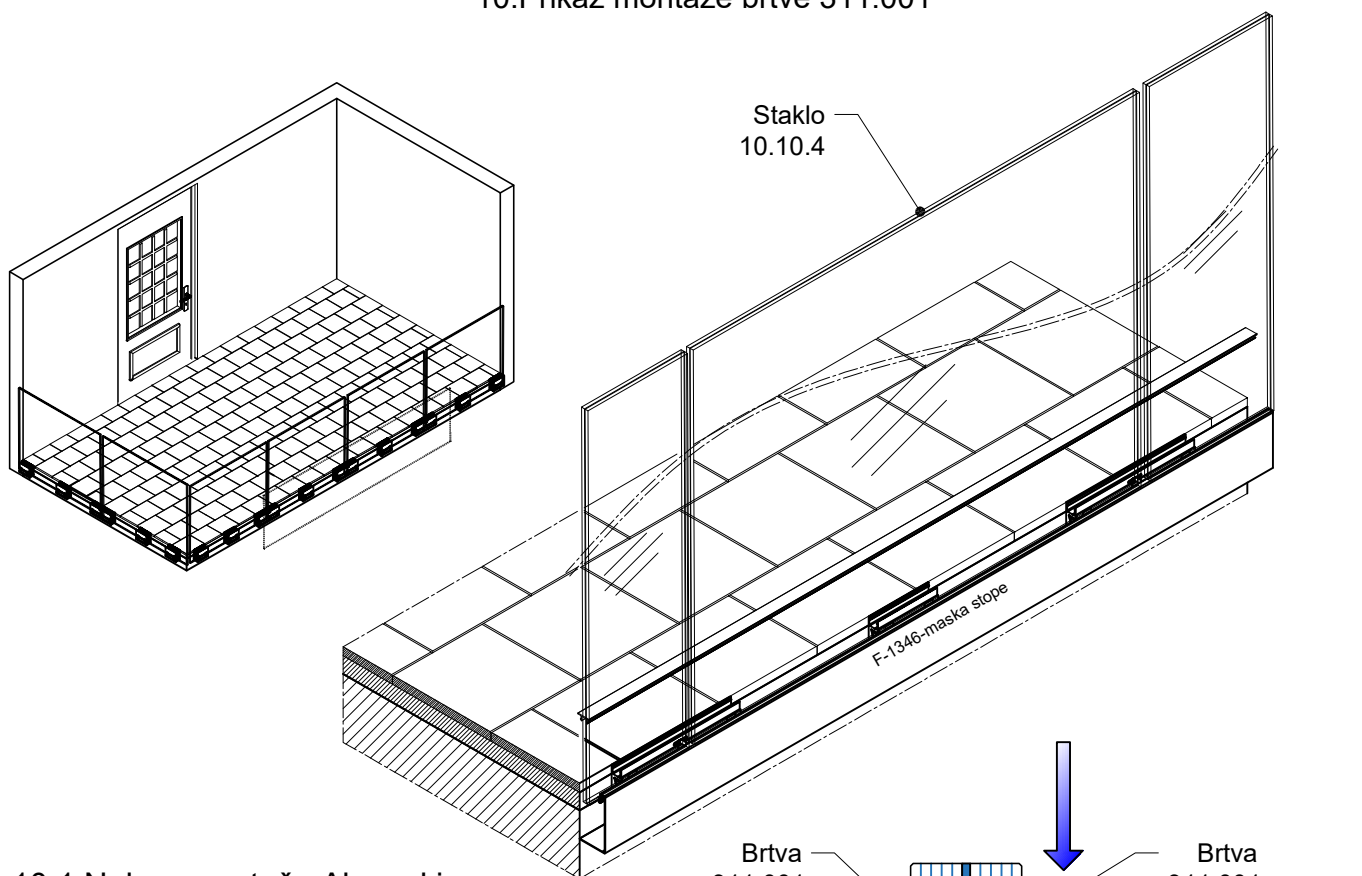
\*Mogućnost ugradnje laminala stakala različite debljine (10.10.4; 8.8.4)



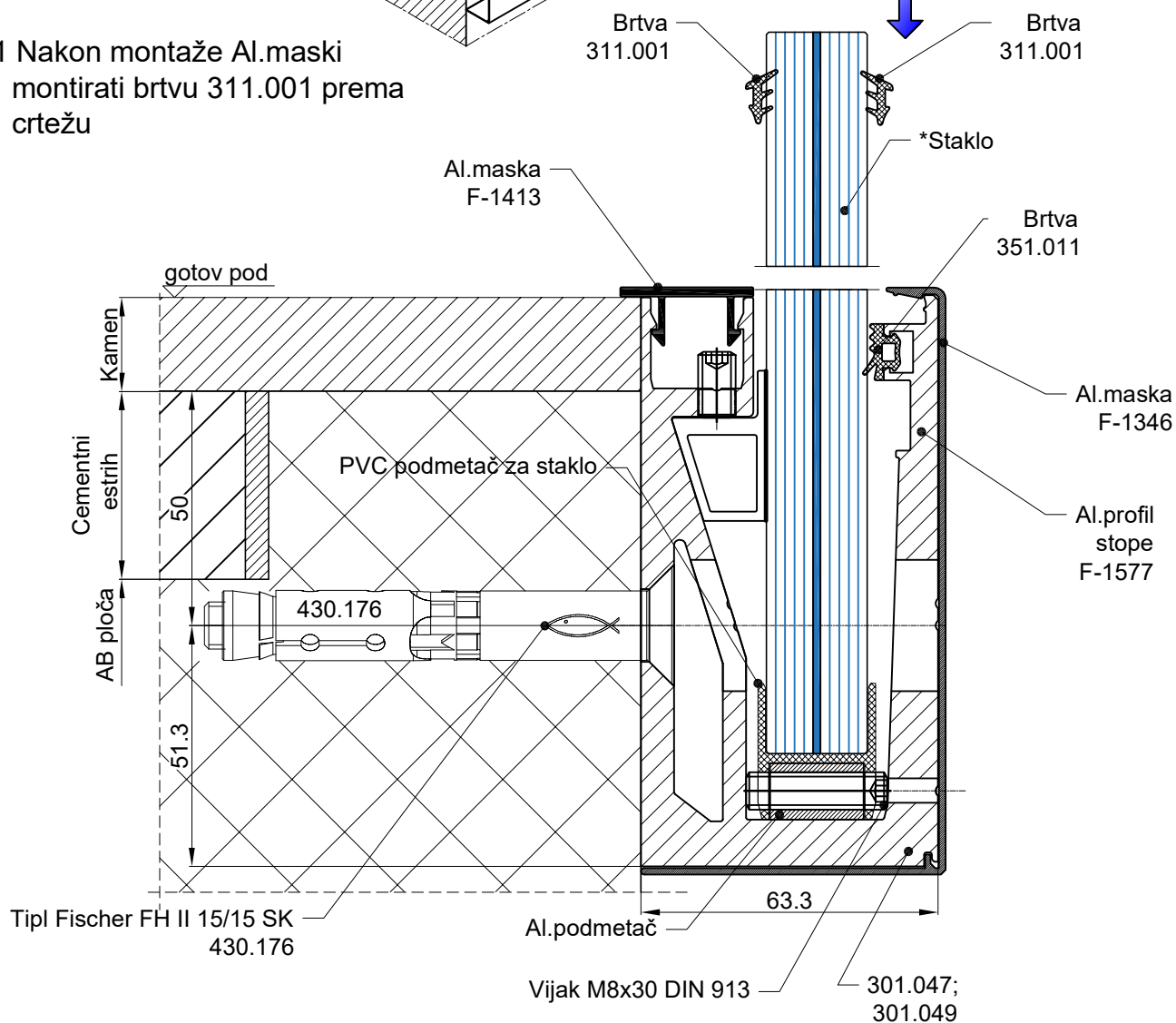
### 9. Prikaz montaže Al. maske F-1346 i F-1413



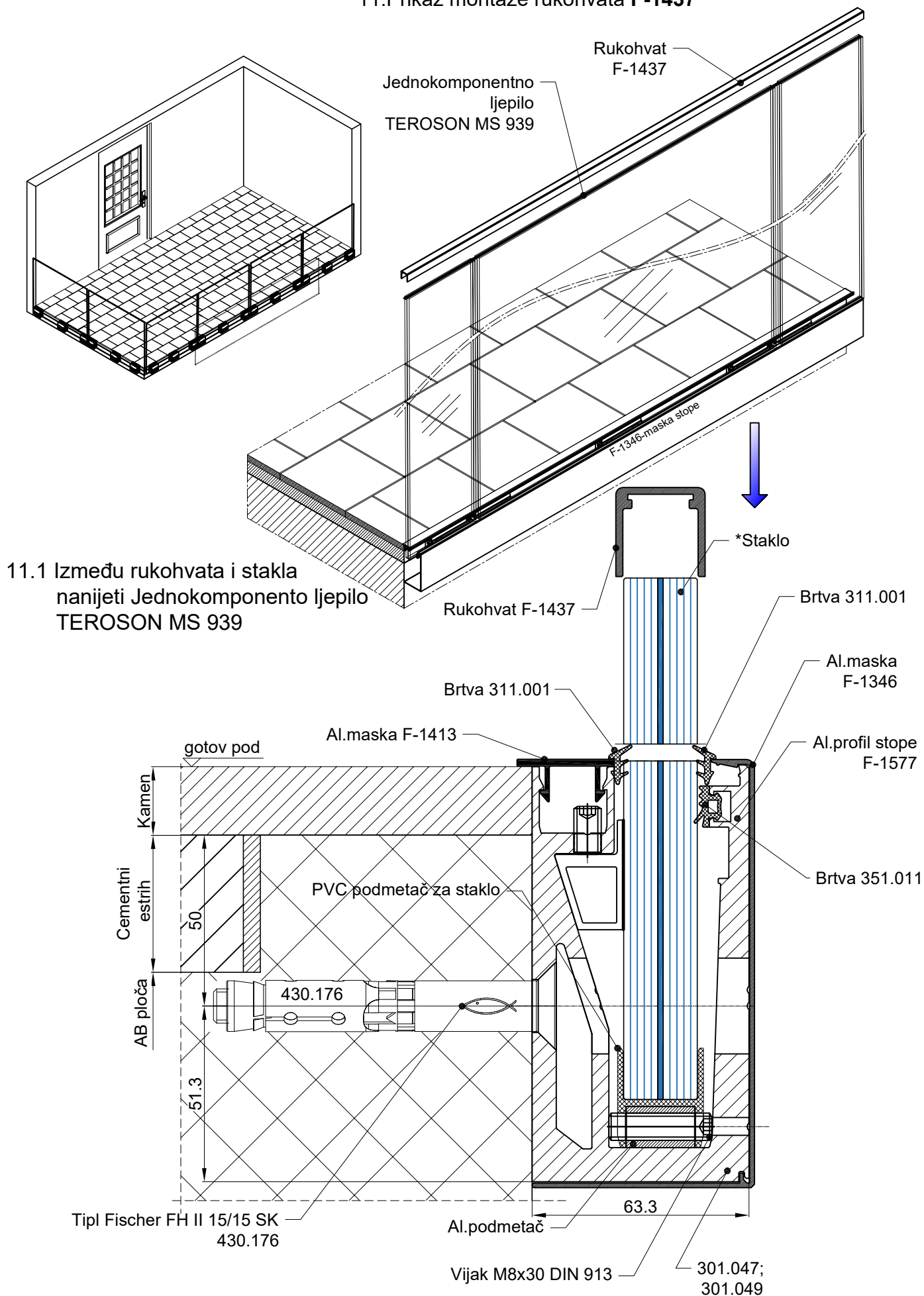
### 10.Prikaz montaže brtve 311.001



10.1 Nakon montaže Al.maski montirati brtvu 311.001 prema crtežu



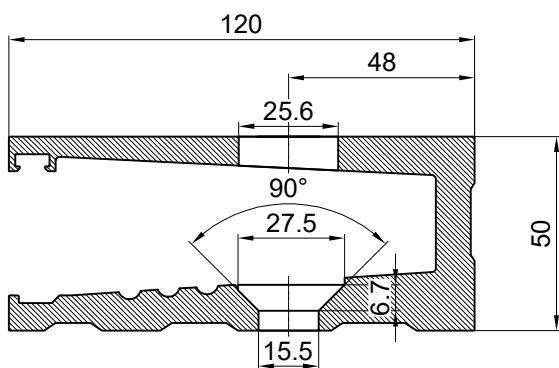
### 11. Prikaz montaže rukohvata F-1437



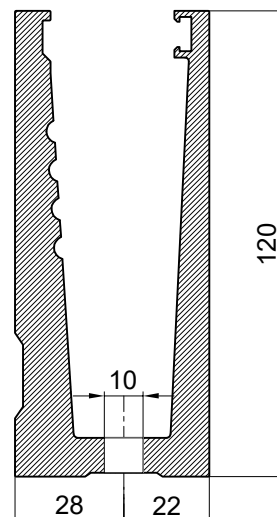


1.Obrada profila F-1343

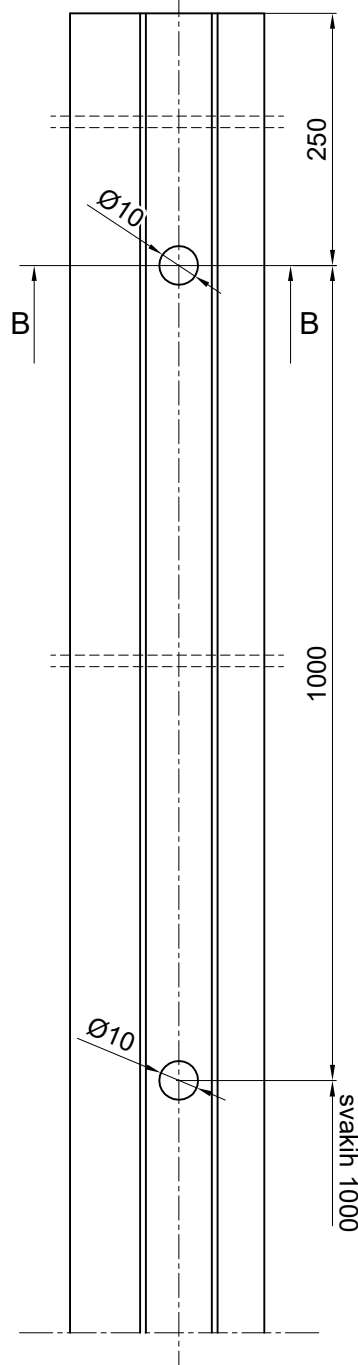
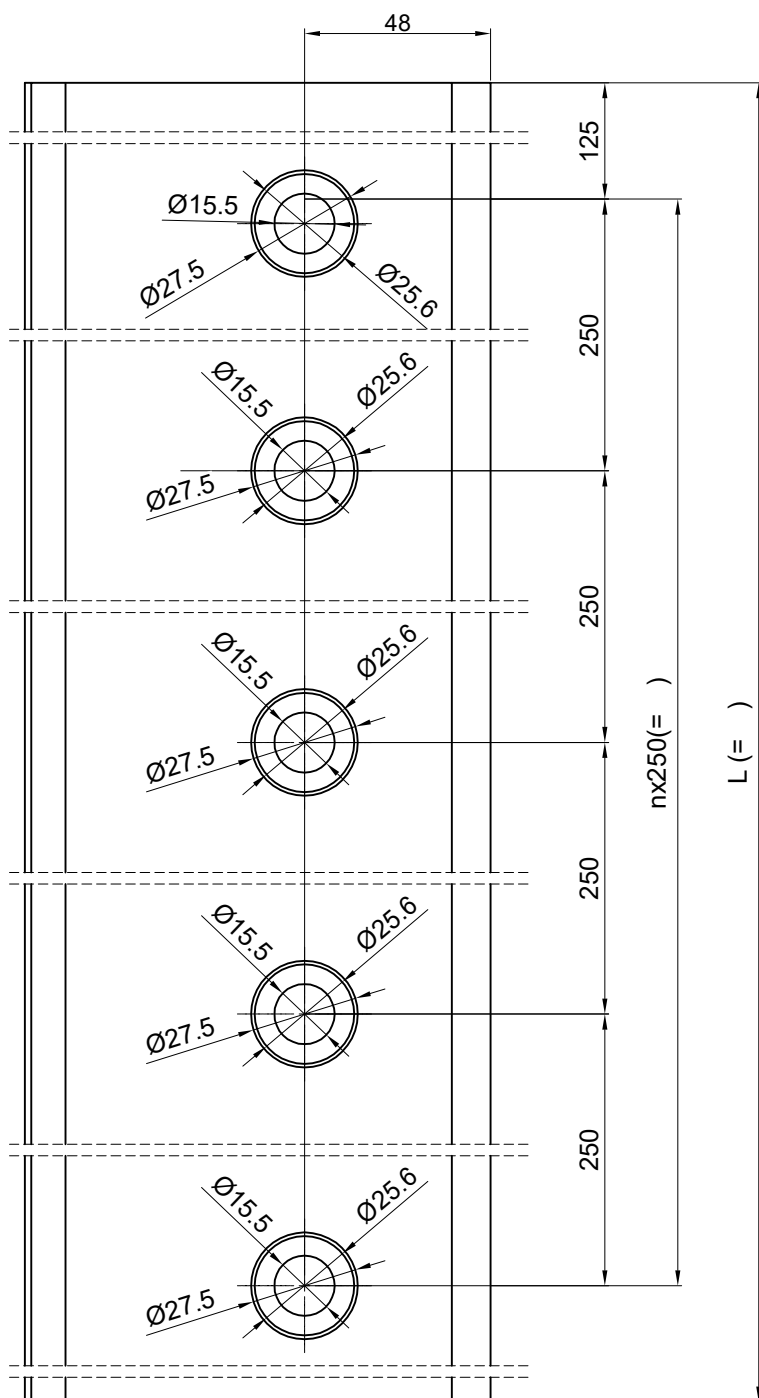
F-1343



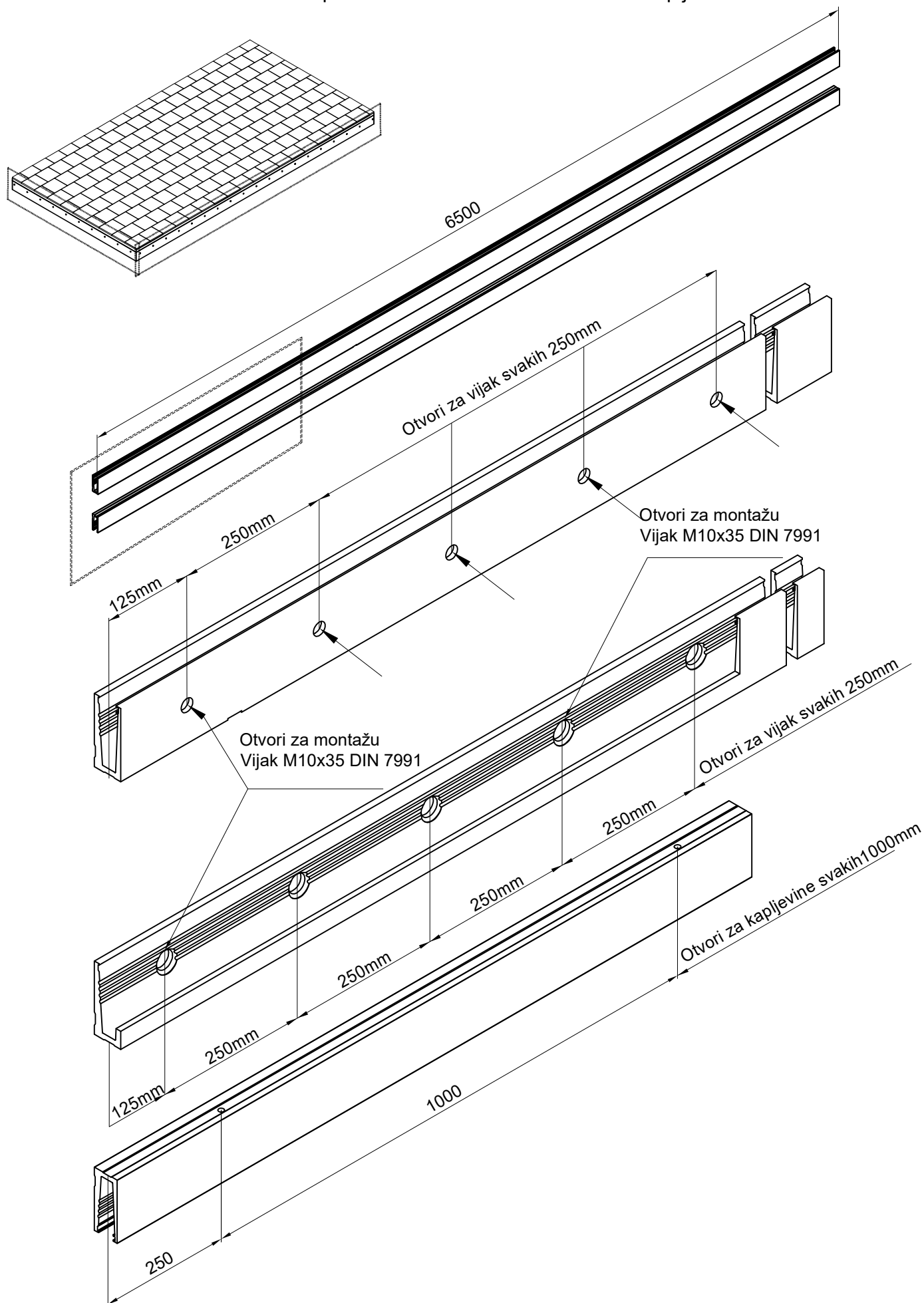
Presjek: B-B  
M1:1



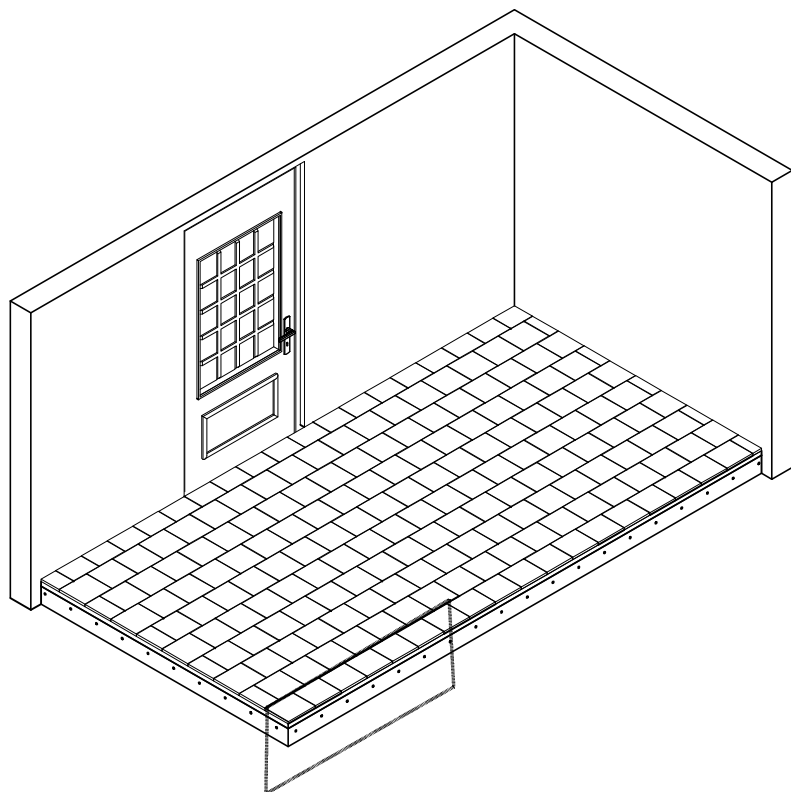
Otvori za kapljevine  
Ø 10mm



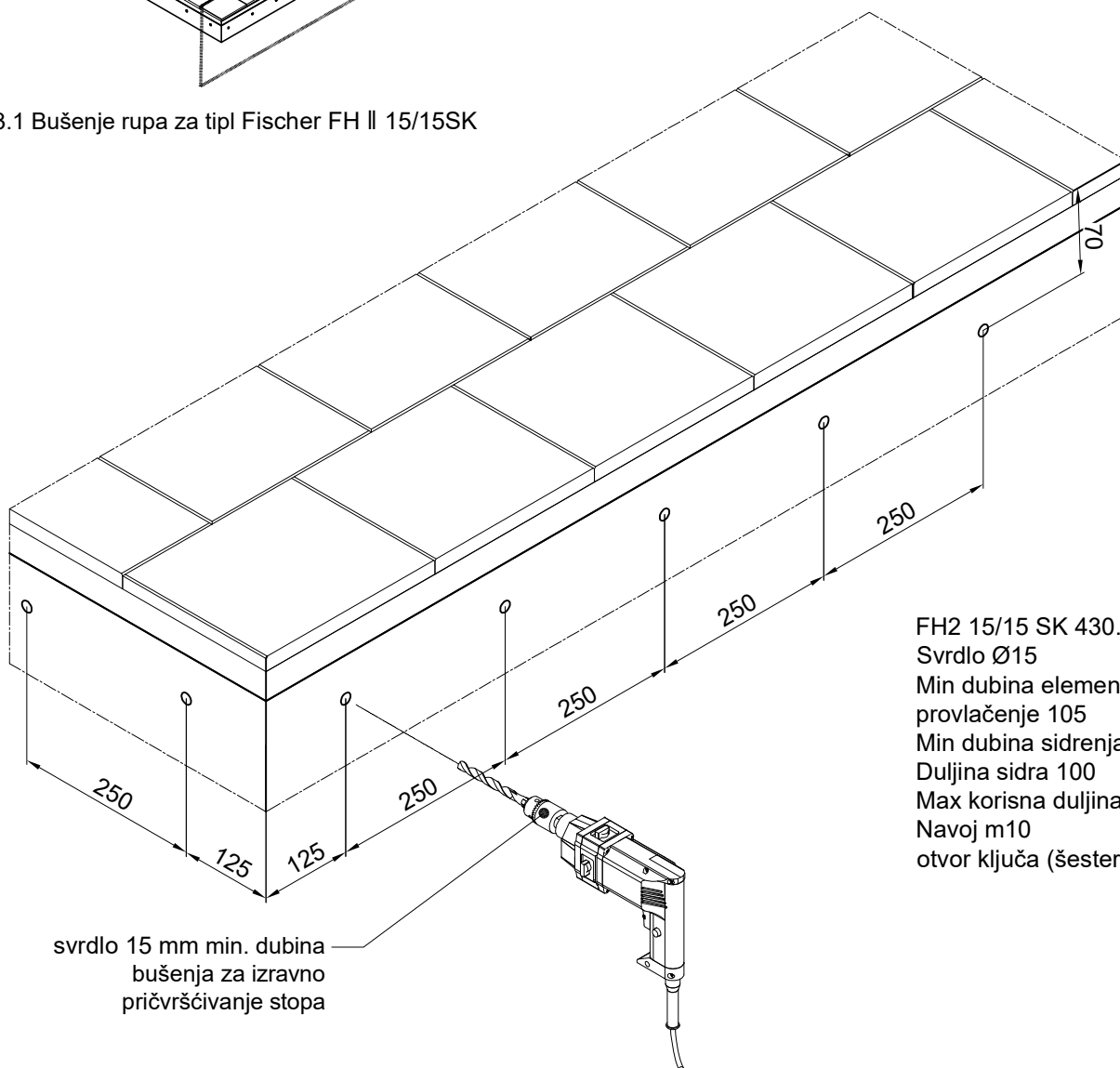
2.Obrada profila F-1343 za montažu i odvod kapljevina



### 3. Bušenje rupa za pričvršćavanje stope F-1343



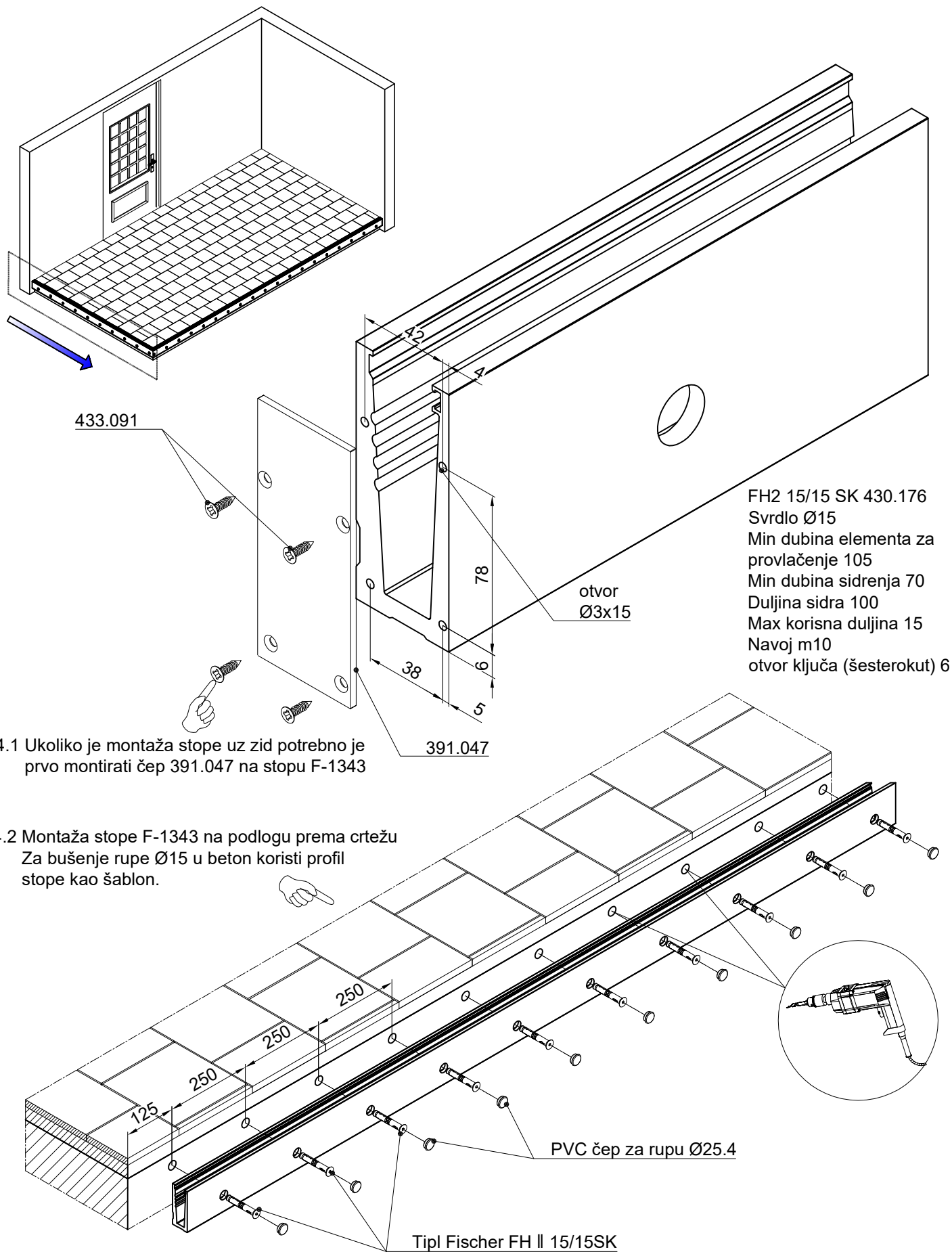
#### 3.1 Bušenje rupa za tipl Fischer FH II 15/15SK



FH2 15/15 SK 430.176  
 Svrđlo Ø15  
 Min dubina elementa za  
 provlačenje 105  
 Min dubina sidrenja 70  
 Duljina sidra 100  
 Max korisna duljina 15  
 Navoj m10  
 otvor ključa (šesterokut) 6

svrdlo 15 mm min. dubina  
 bušenja za izravno  
 pričvršćivanje stope

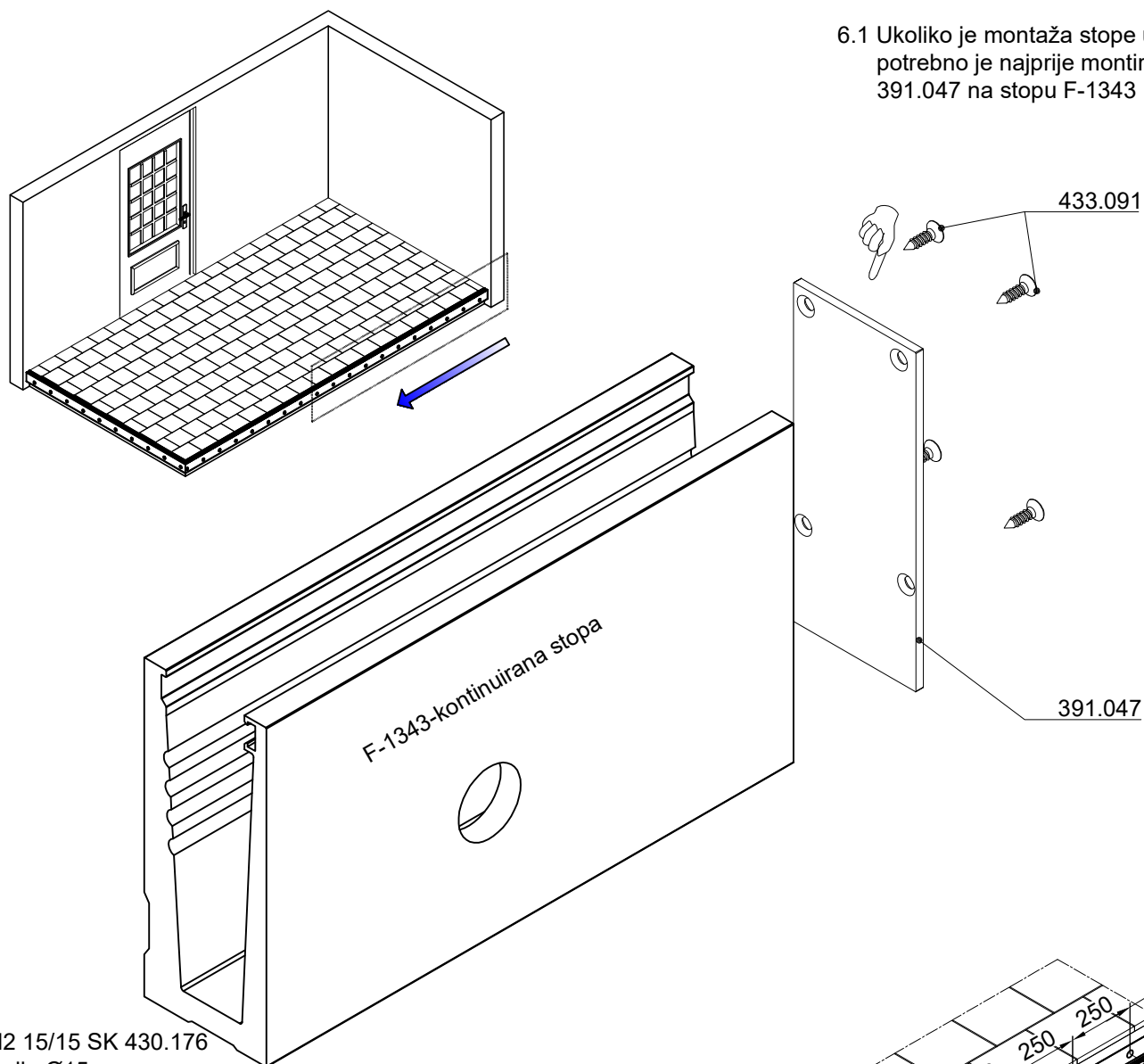
### 4. Prikaz montaže kontinuirane stope F-1343





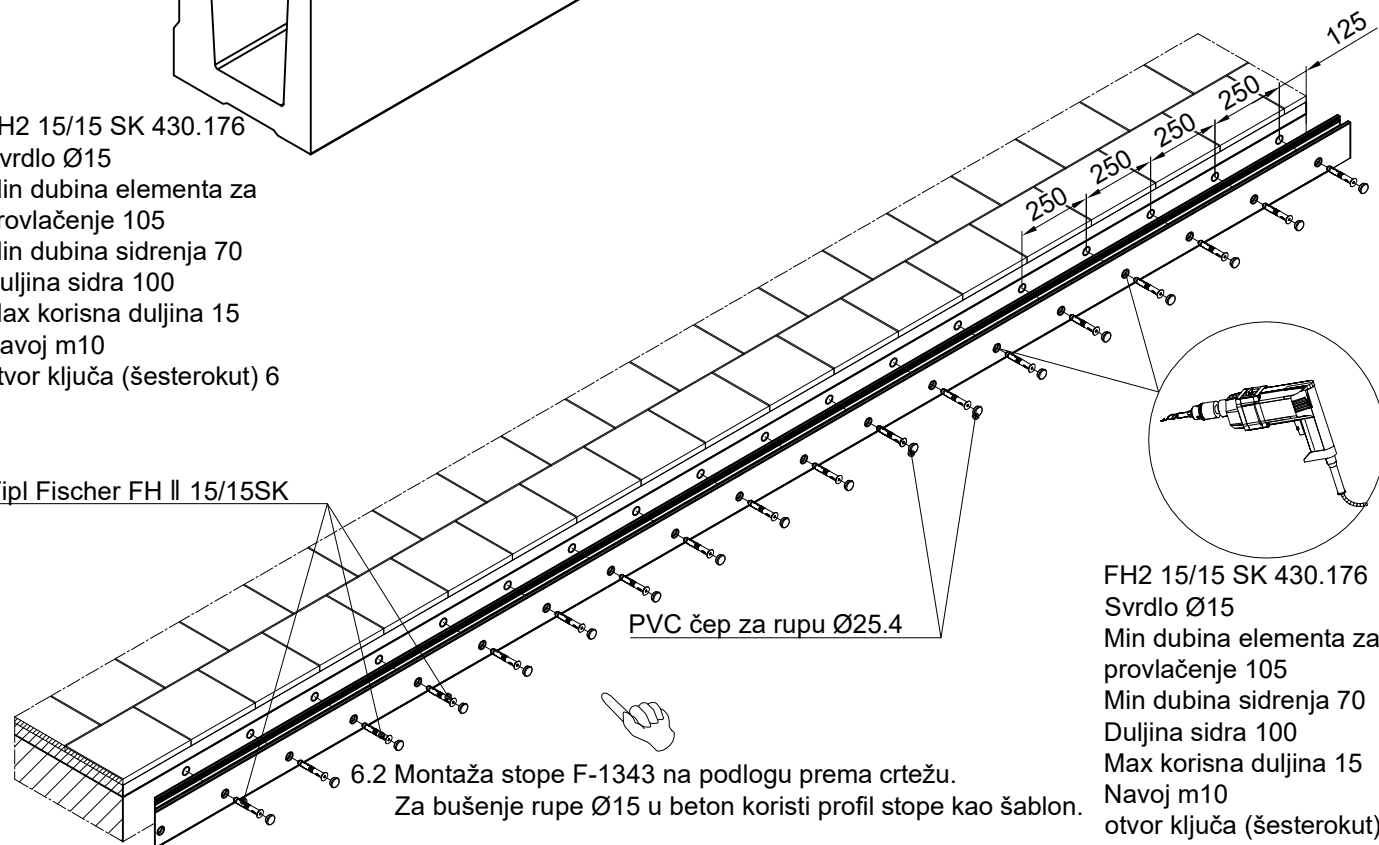
### 6. Prikaz montaže kontinuirane stope F-1343

6.1 Ukoliko je montaža stope uz zid potrebno je najprije montirati čep 391.047 na stopu F-1343



FH2 15/15 SK 430.176  
Svrdo Ø15  
Min dubina elementa za provlačenje 105  
Min dubina sidrenja 70  
Duljina sidra 100  
Max korisna duljina 15  
Navoj m10  
otvor ključa (šesterokut) 6

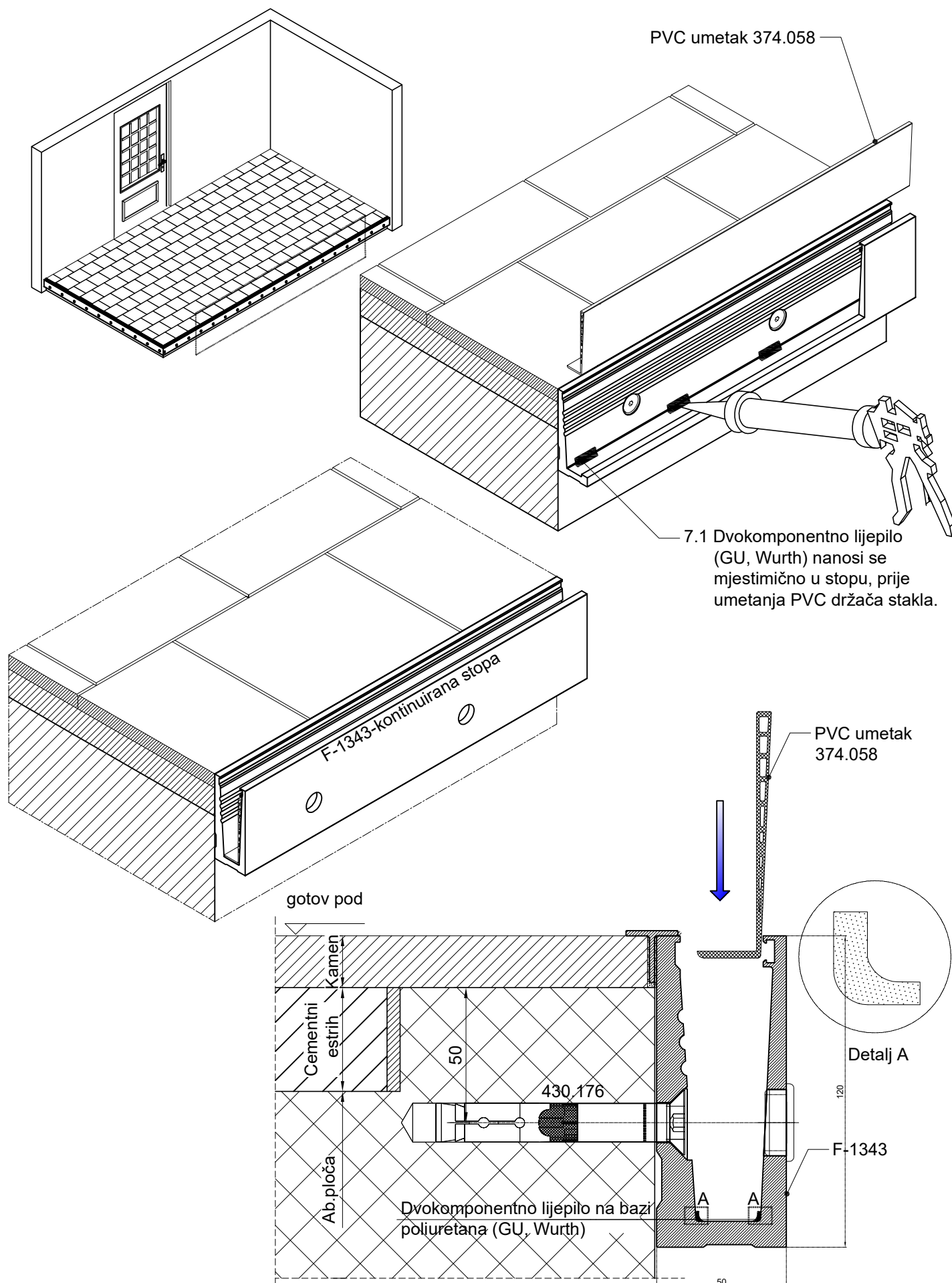
Tipl Fischer FH II 15/15SK



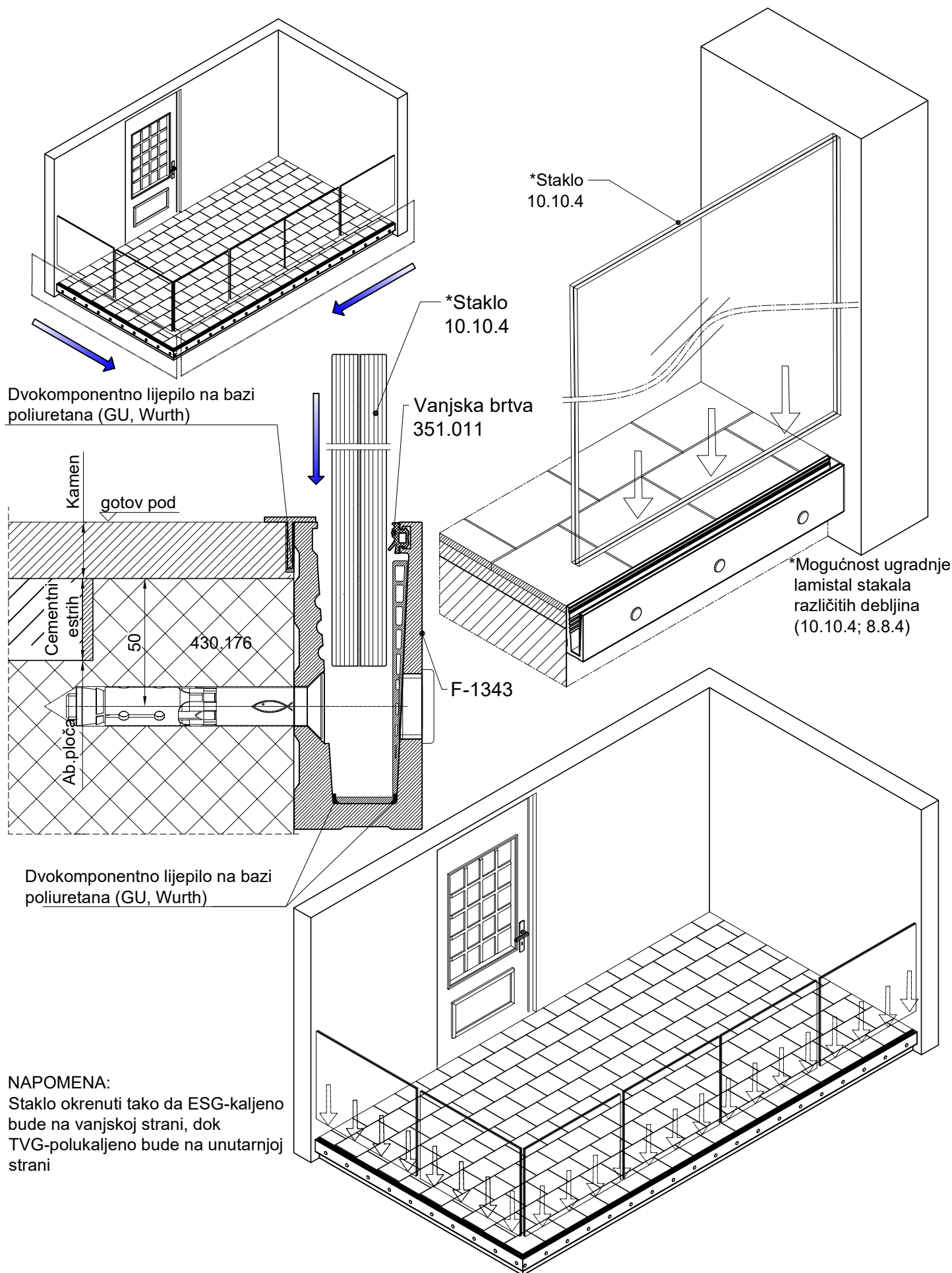
FH2 15/15 SK 430.176  
Svrdo Ø15  
Min dubina elementa za provlačenje 105  
Min dubina sidrenja 70  
Duljina sidra 100  
Max korisna duljina 15  
Navoj m10  
otvor ključa (šesterokut) 6

6.2 Montaža stope F-1343 na podlogu prema crtežu.  
Za bušenje rupe Ø15 u beton koristi profil stope kao šablon.

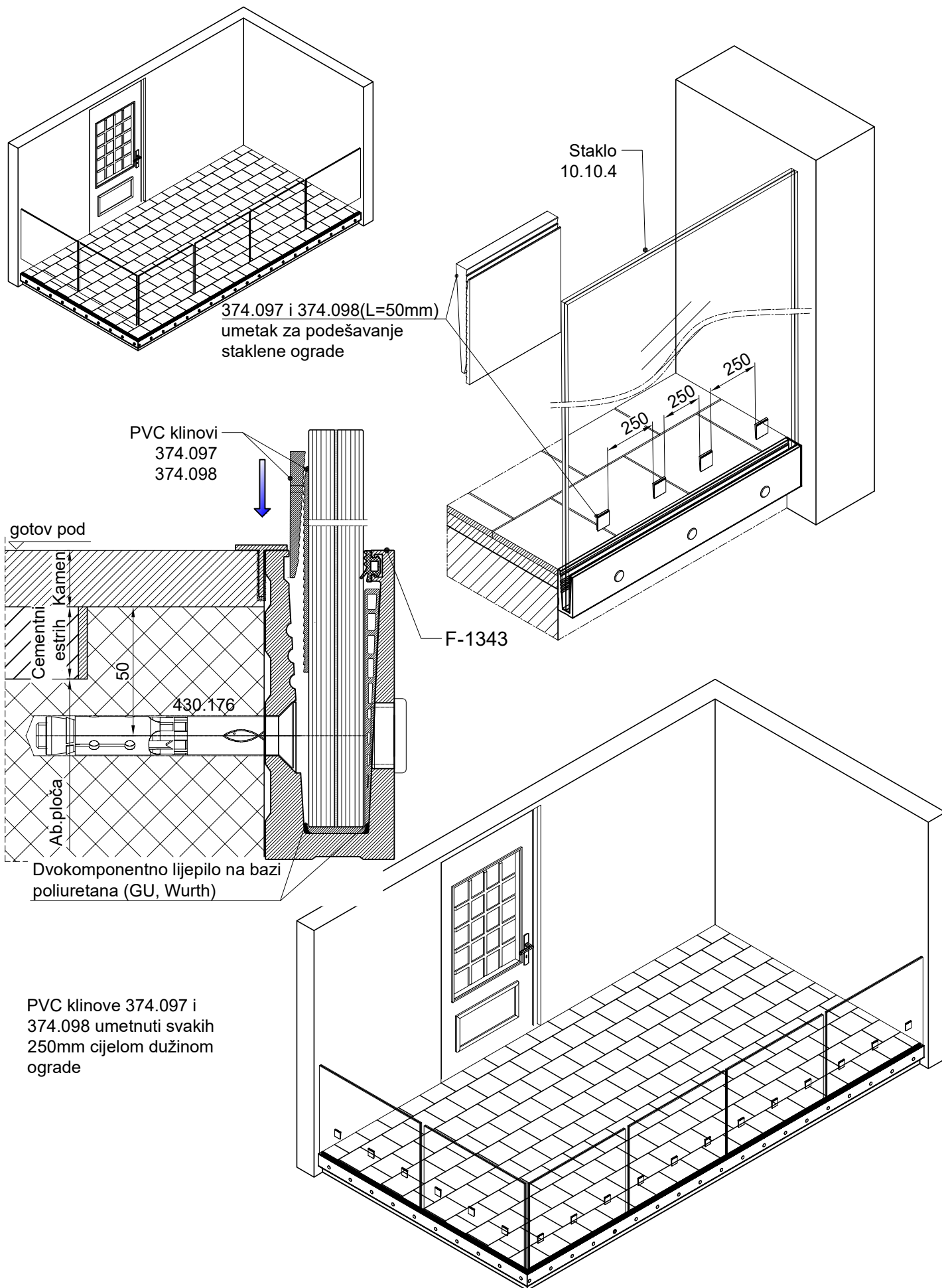
### 7. Prikaz montaže PVC umetka 374.058 za kontinuiranu vodilicu F-1343



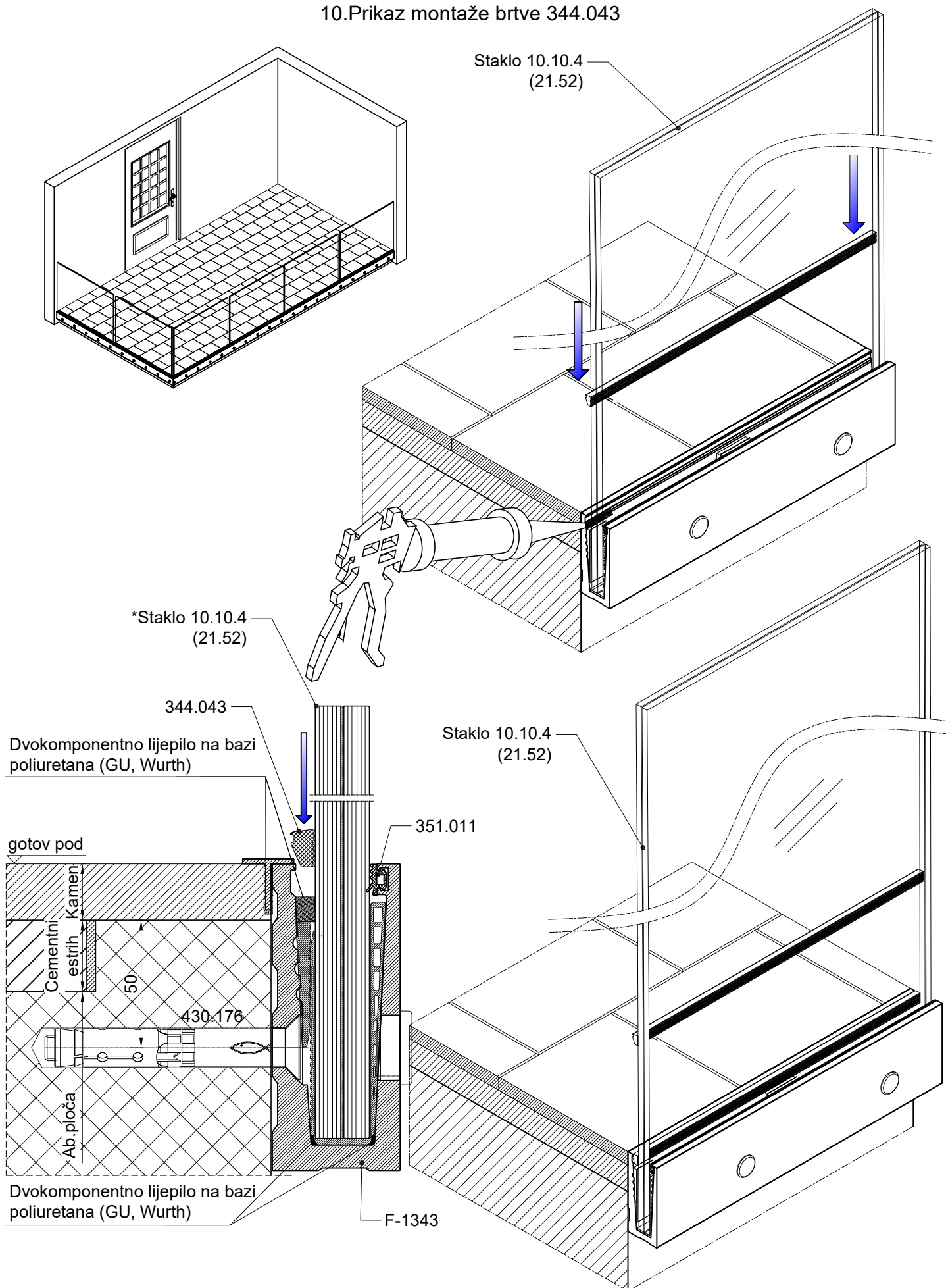
### 8. Prikaz montaže stakla



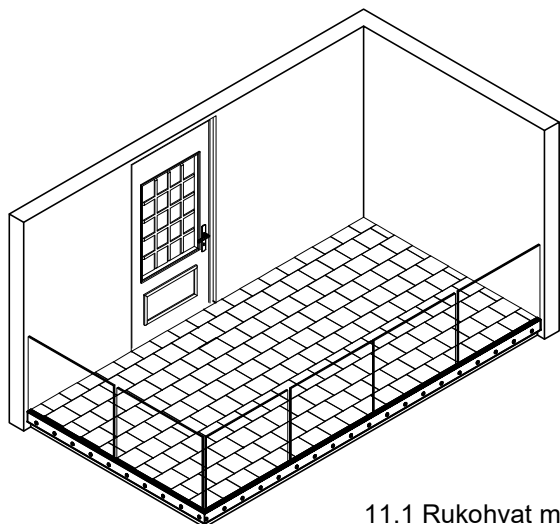
### 9. Prikaz montaže PVC klinova 374.097 i 374.098



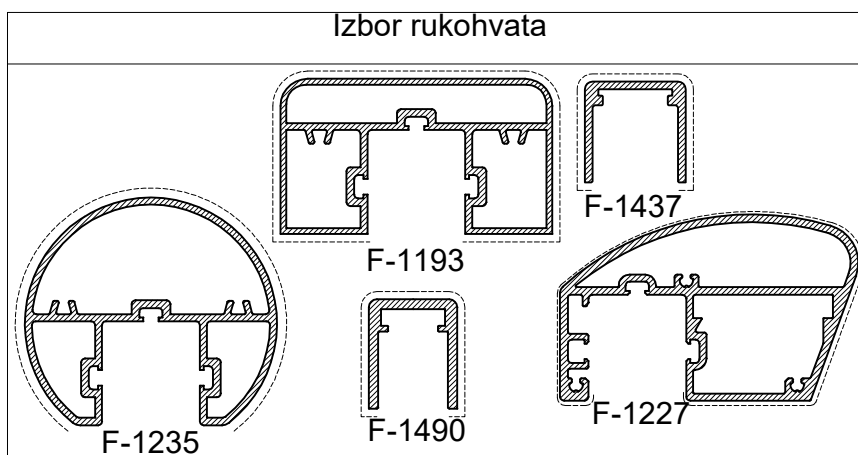
### 10. Prikaz montaže brtve 344.043



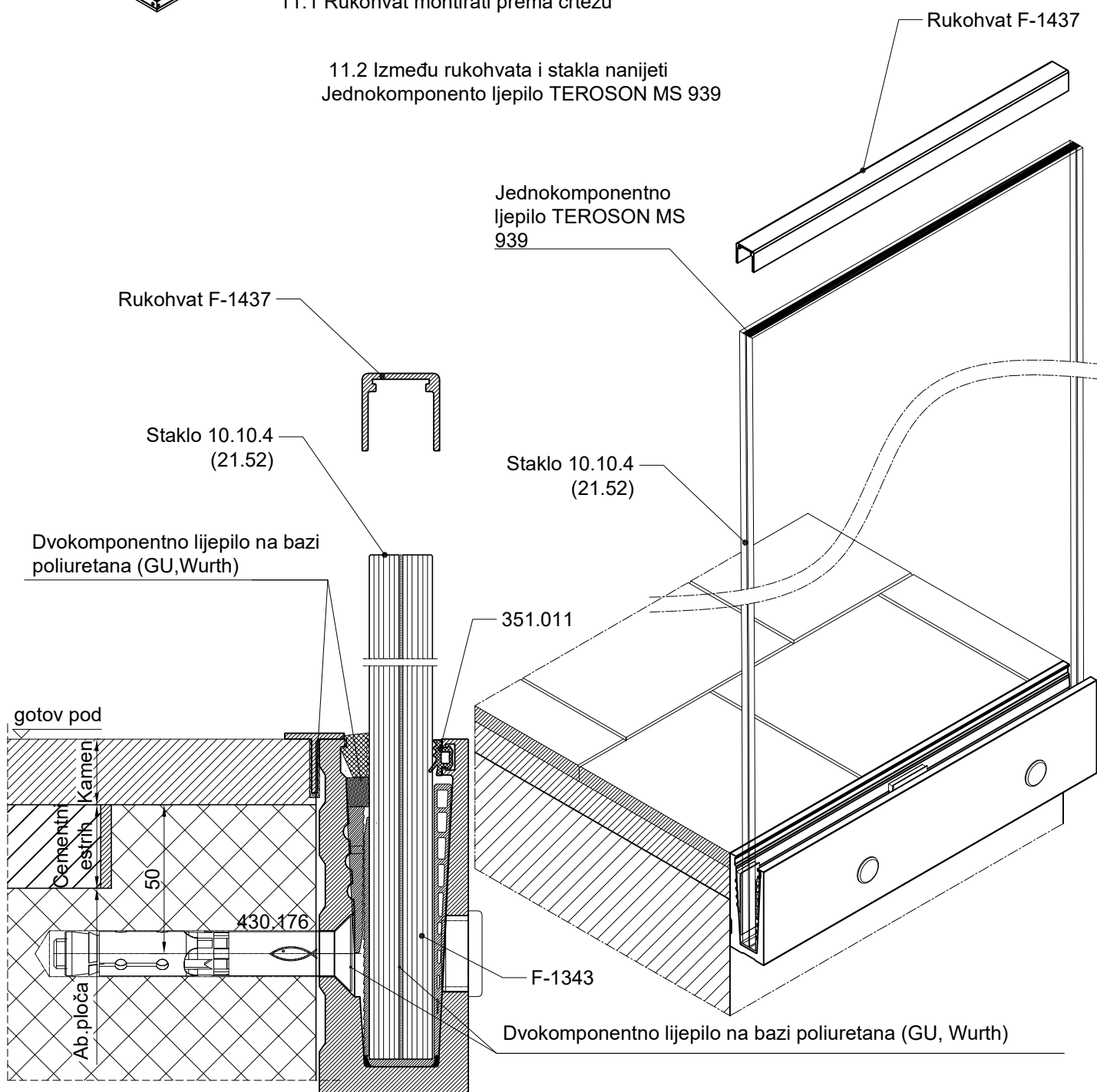
### 11. Prikaz montaže rukohvata



11.1 Rukohvat montirati prema crtežu



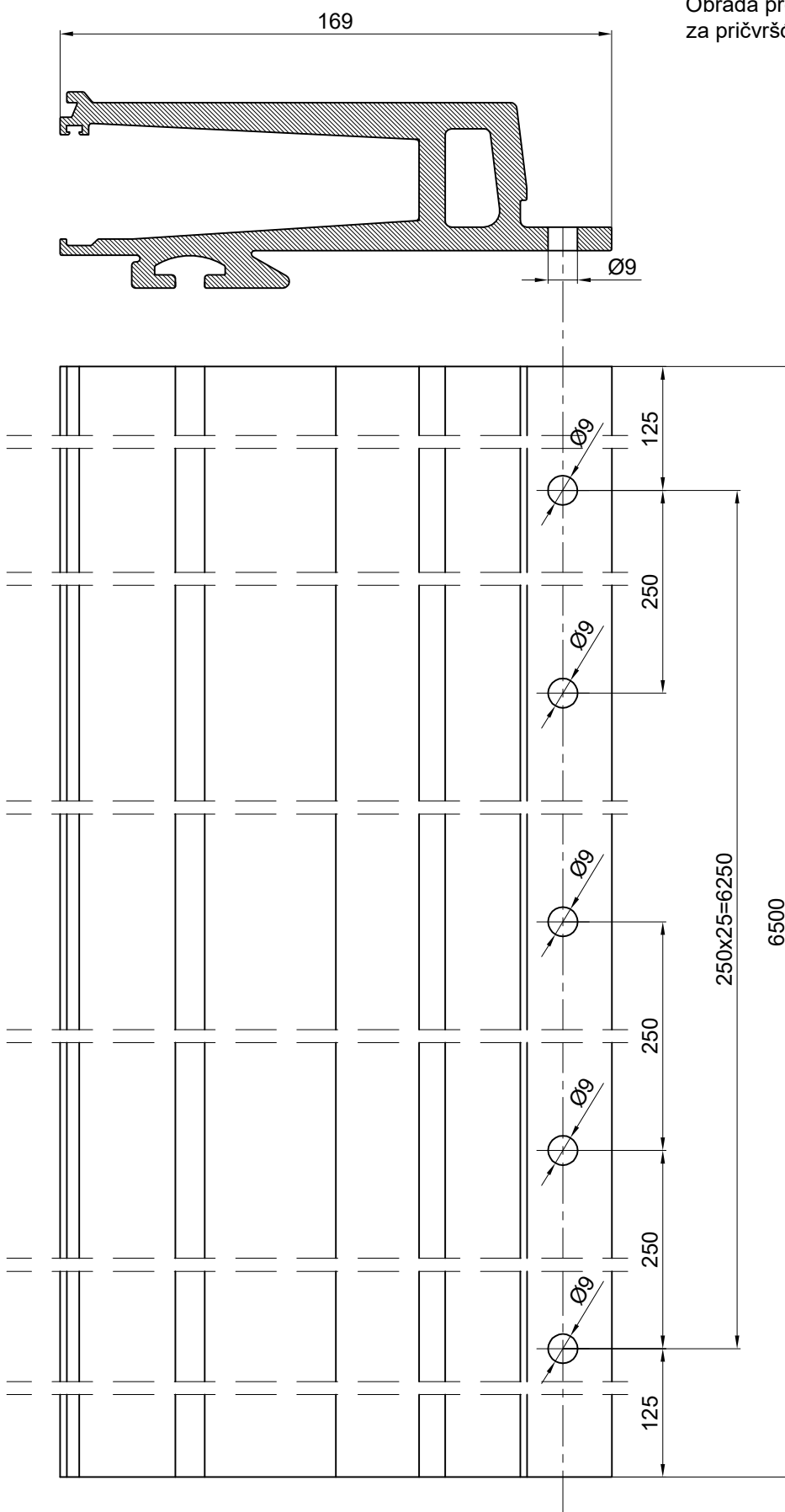
11.2 Između rukohvata i stakla nanijeti  
Jednokomponentno ljepilo TEROSON MS 939



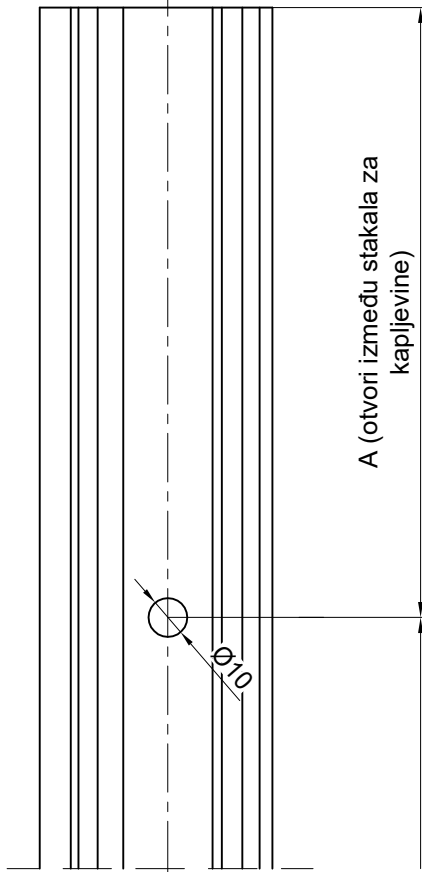
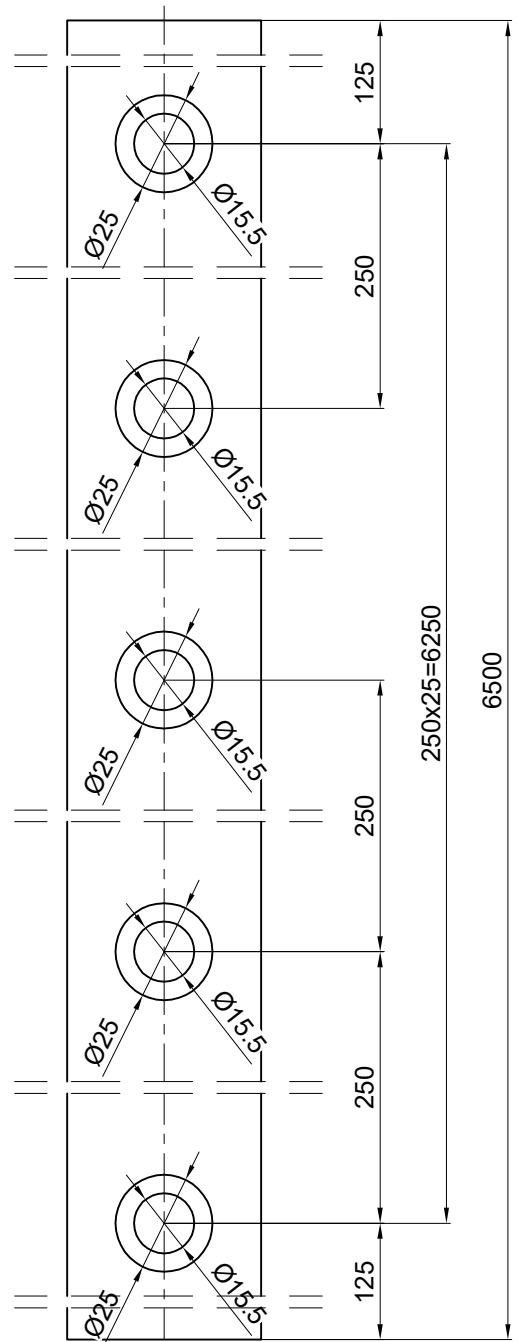
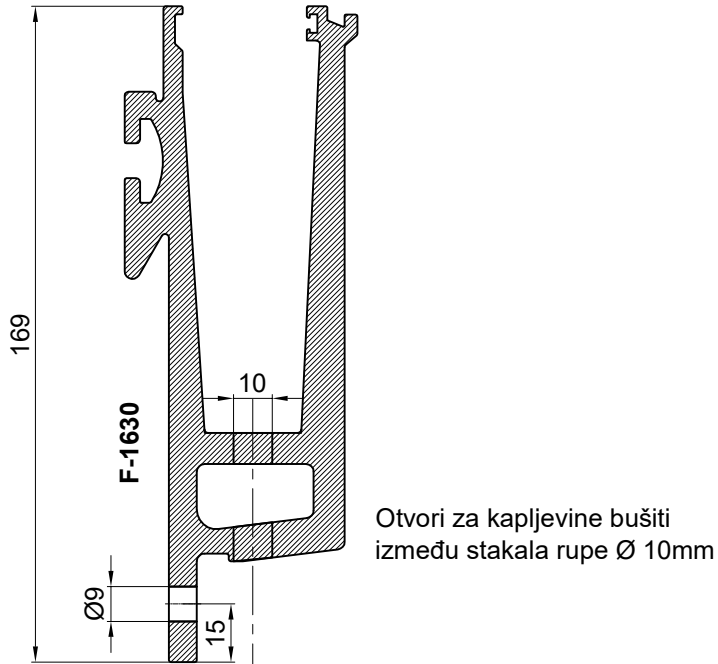
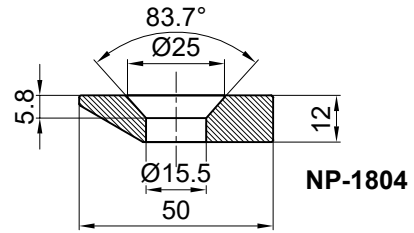
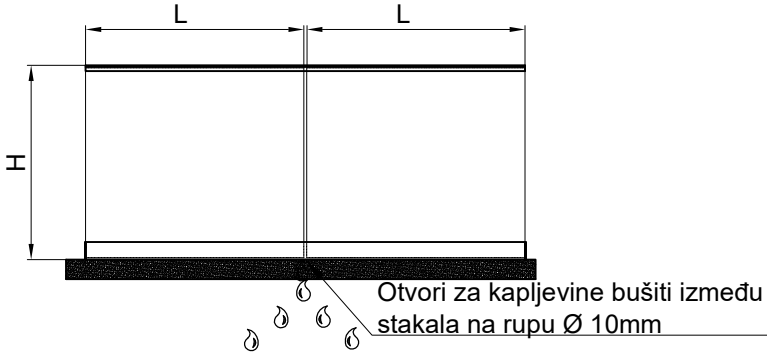


### 1.Obrada profila F-1630

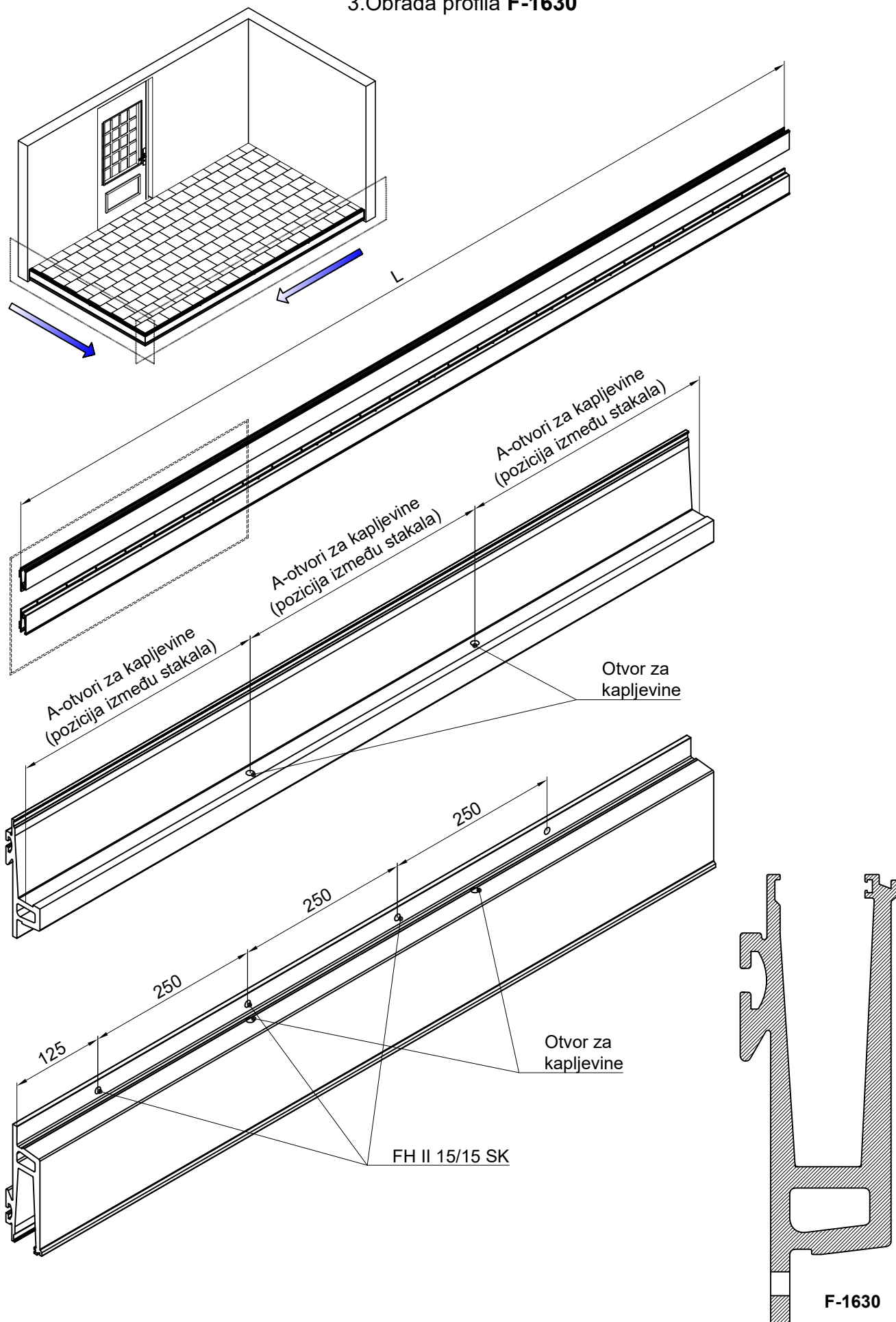
Obrada profila F-1630  
za pričvršćivanje.



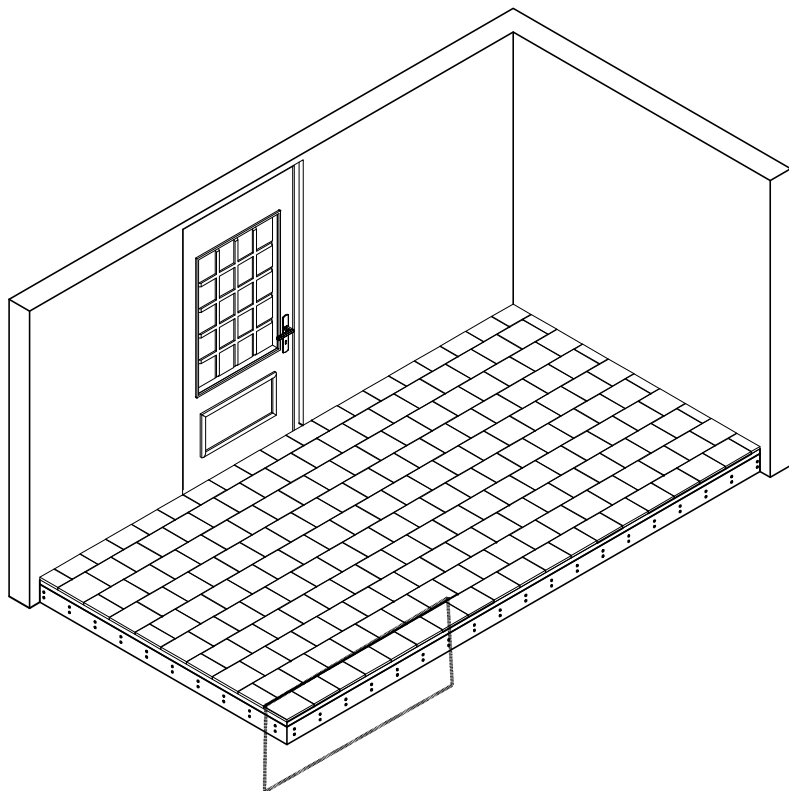
### 2.Obrada profila F-1630 i NP-1804



### 3.Obrada profila F-1630

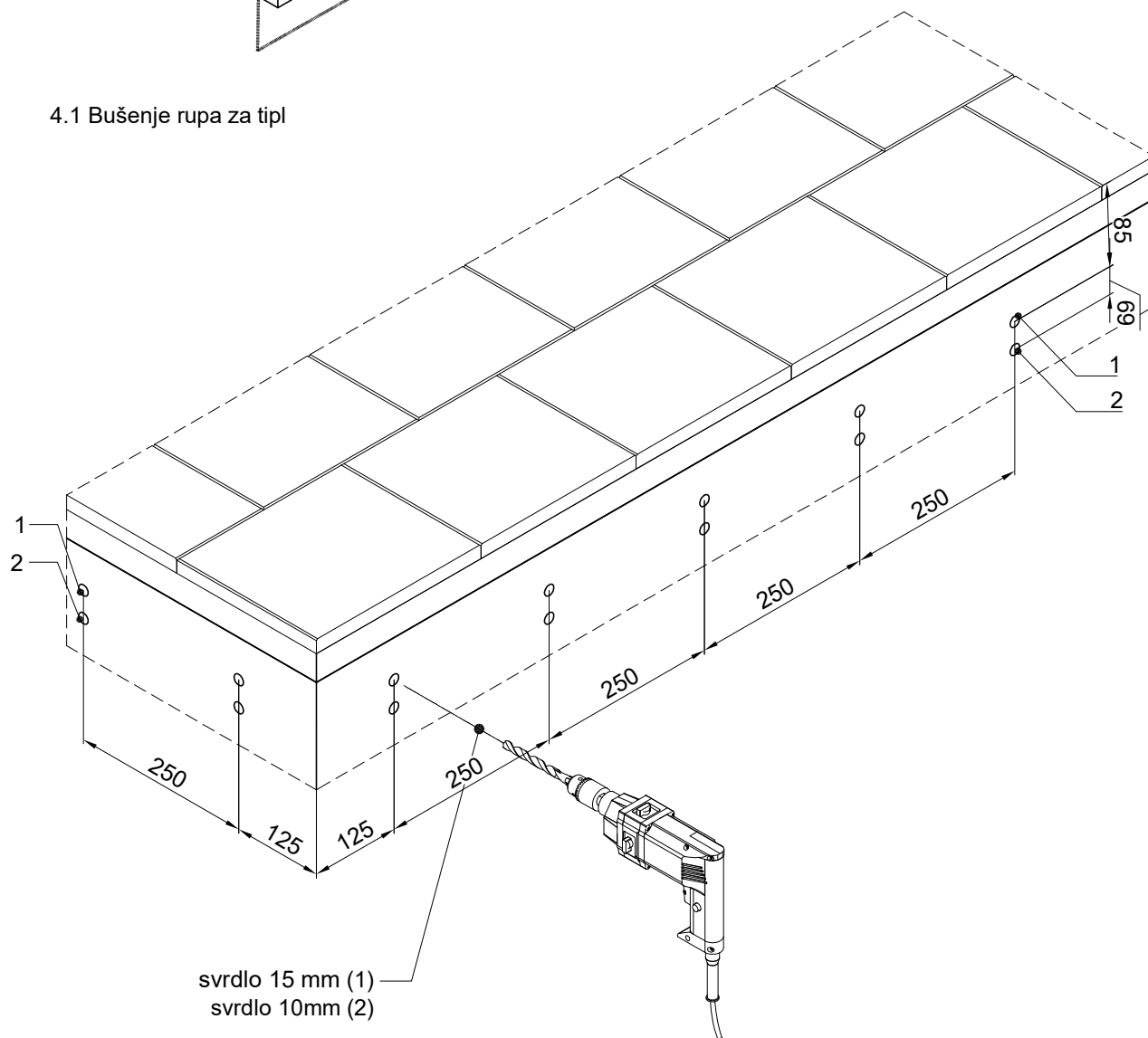


### 4. Bušenje rupa za pričvršćavanje stopa F-1630

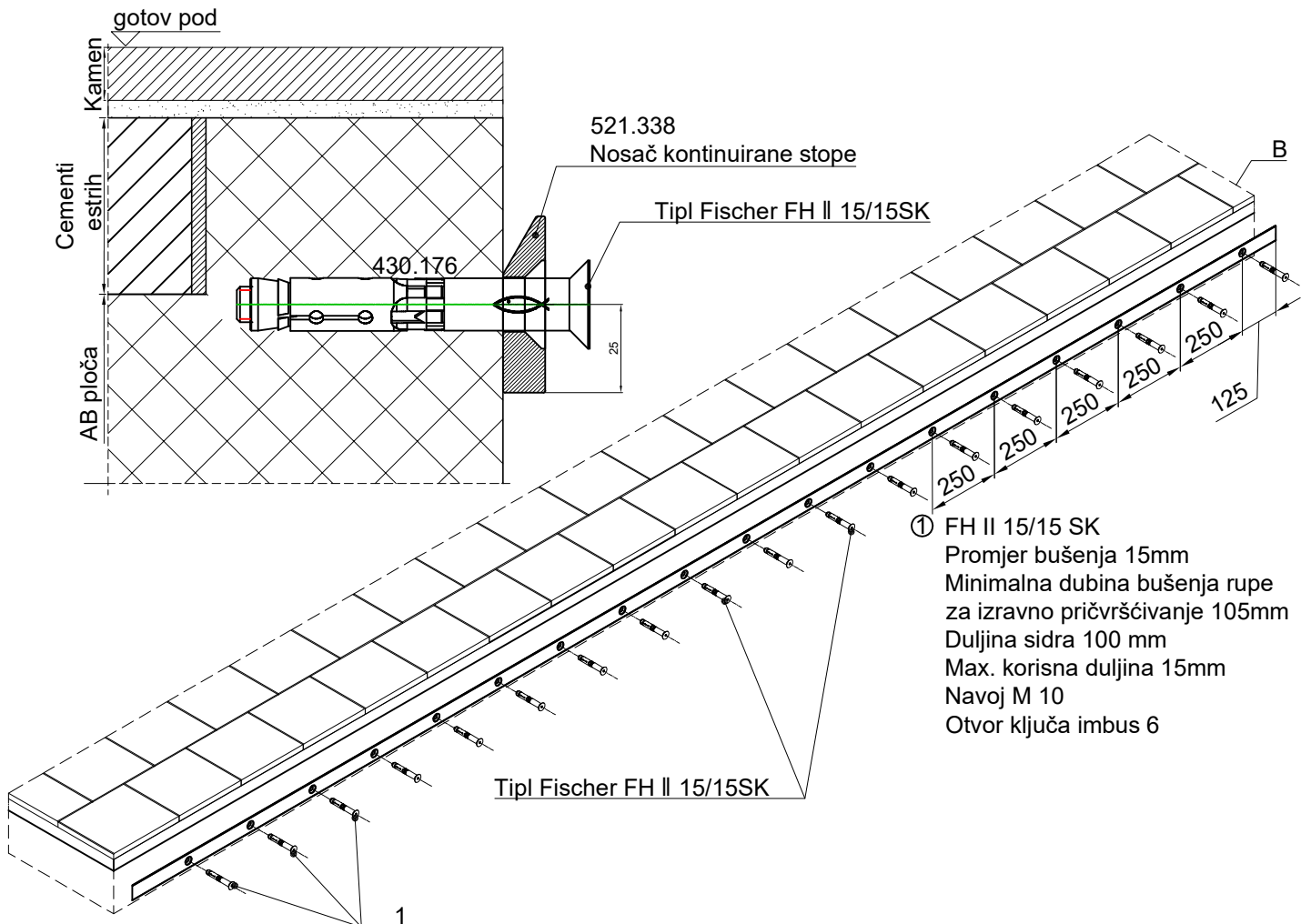
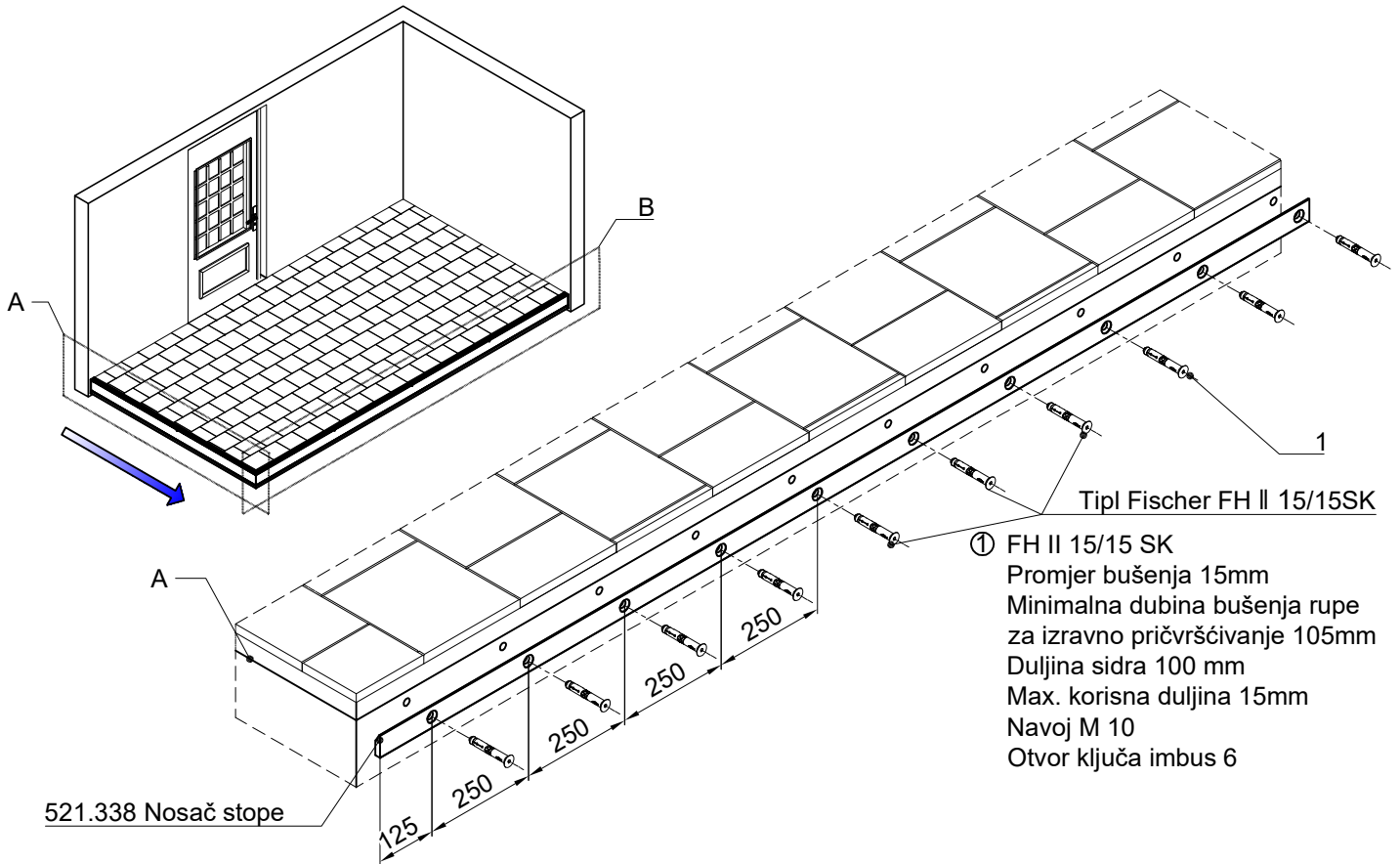


- ① FH II 15/15 SK  
 Promjer bušenja 15mm  
 Minimalna dubina bušenja rupe za izravno pričvršćivanje 105mm  
 Duljina sidra 100 mm  
 Max. korisna duljina 15mm  
 Navoj M 10  
 Otvor ključa imbus 6
- ② RG M 8x110  
 Dubina ankerisanja 80 mm  
 Promjer bušenja 10  
 Malterska patrona RM 8  
 Min. dubina ankerisanja 80  
 Min. dubina bušenja 80  
 Promjer bušenja 10

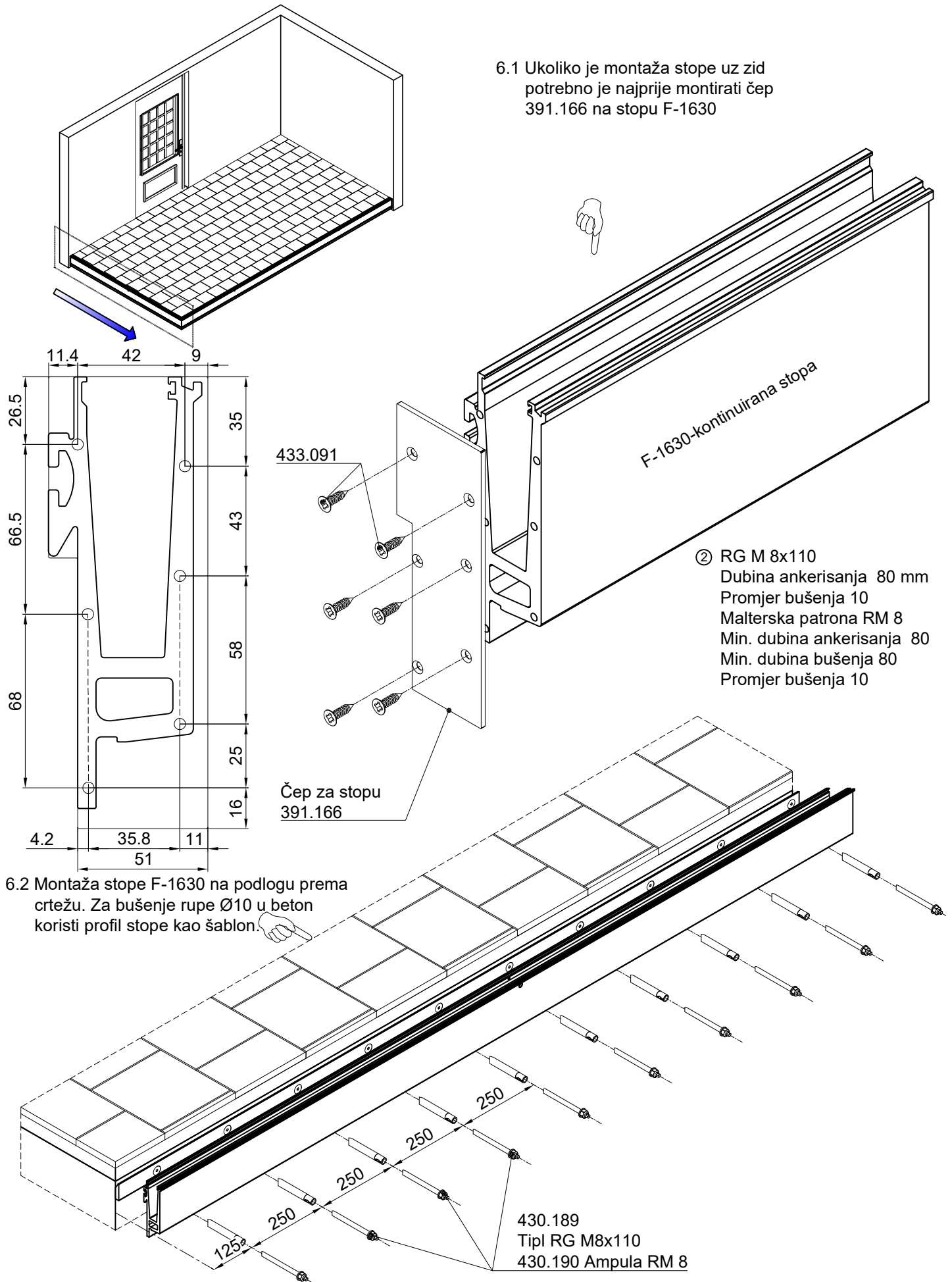
#### 4.1 Bušenje rupa za tipl



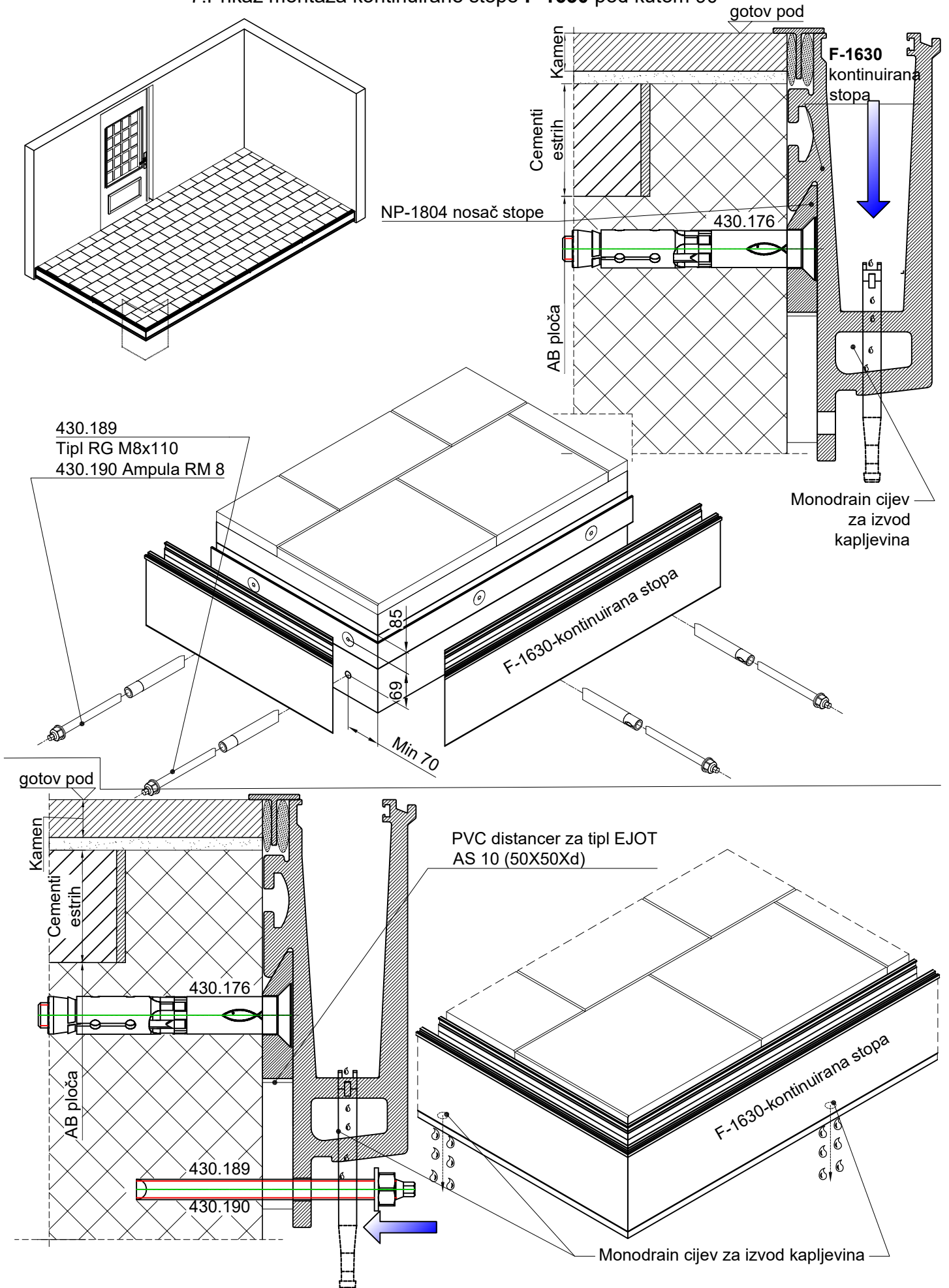
### 5. Prikaz montaže nosača (NP-1804;391.083) za kontinuiranu stopu F-1630



### 6. Prikaz montaže kontinuirane stope F-1630

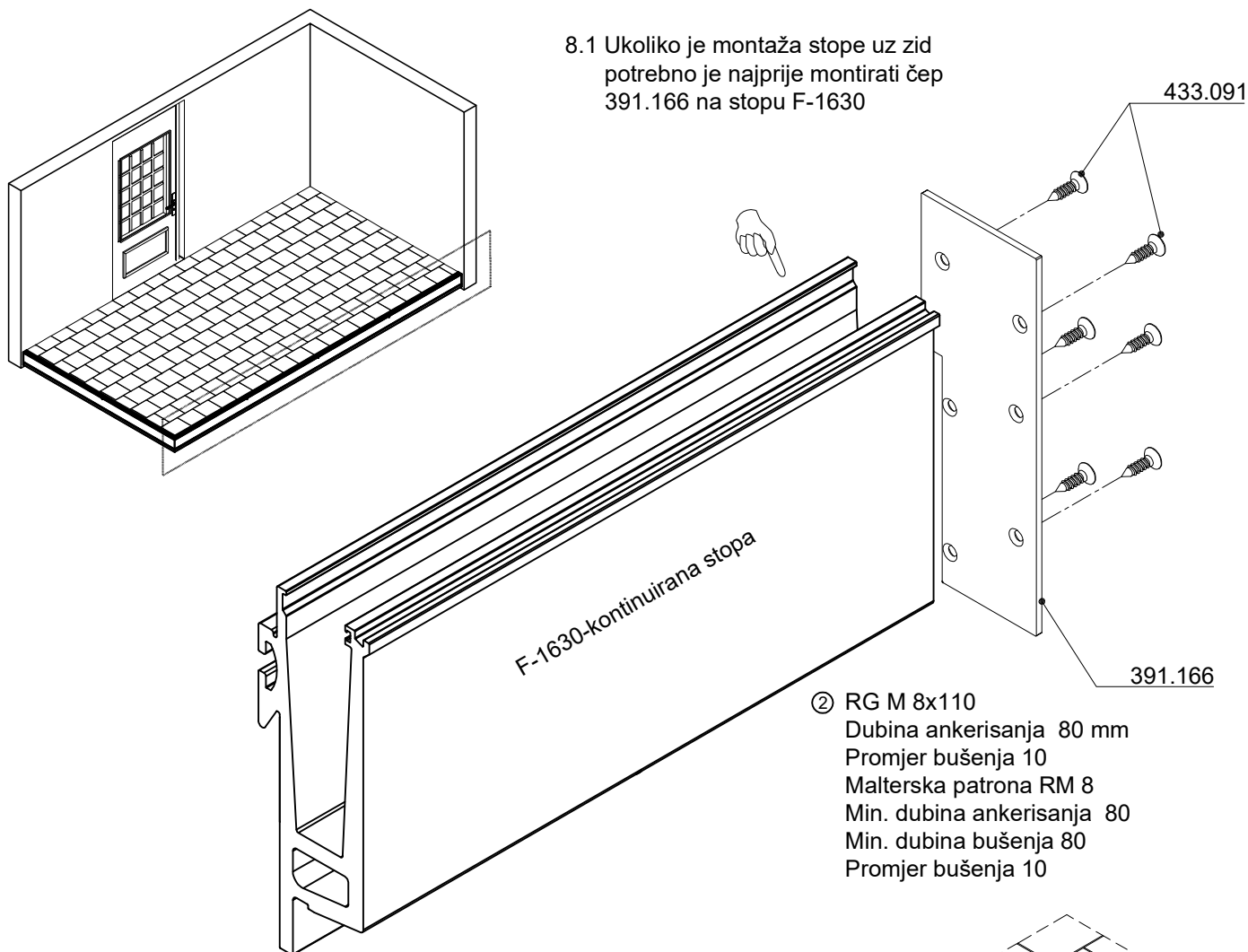


### 7. Prikaz montaže kontinuirane stope F-1630 pod kutom 90°



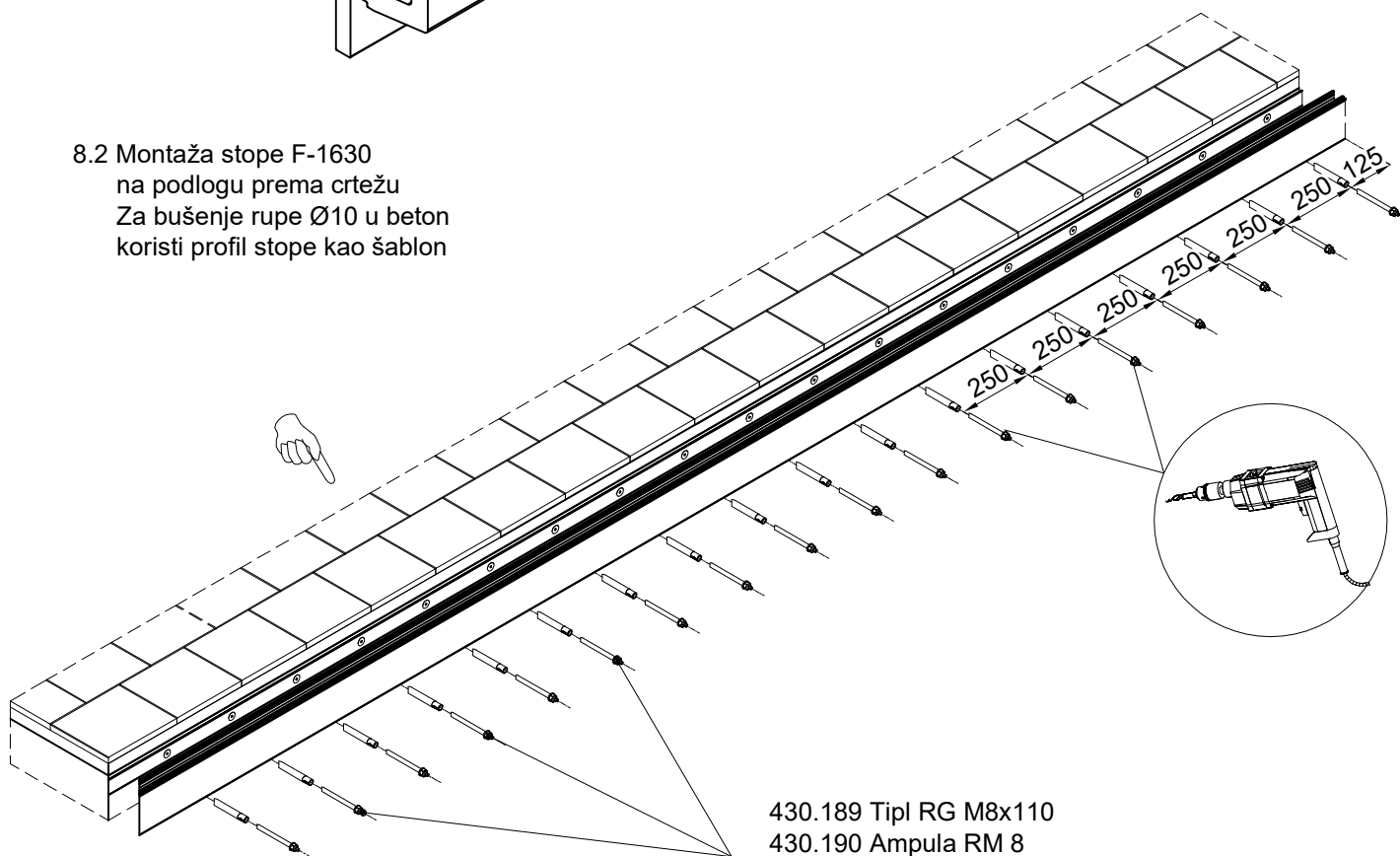
### 8. Prikaz montaže kontinuirane stope F-1630

8.1 Ukoliko je montaža stope uz zid potrebno je najprije montirati čep 391.166 na stopu F-1630

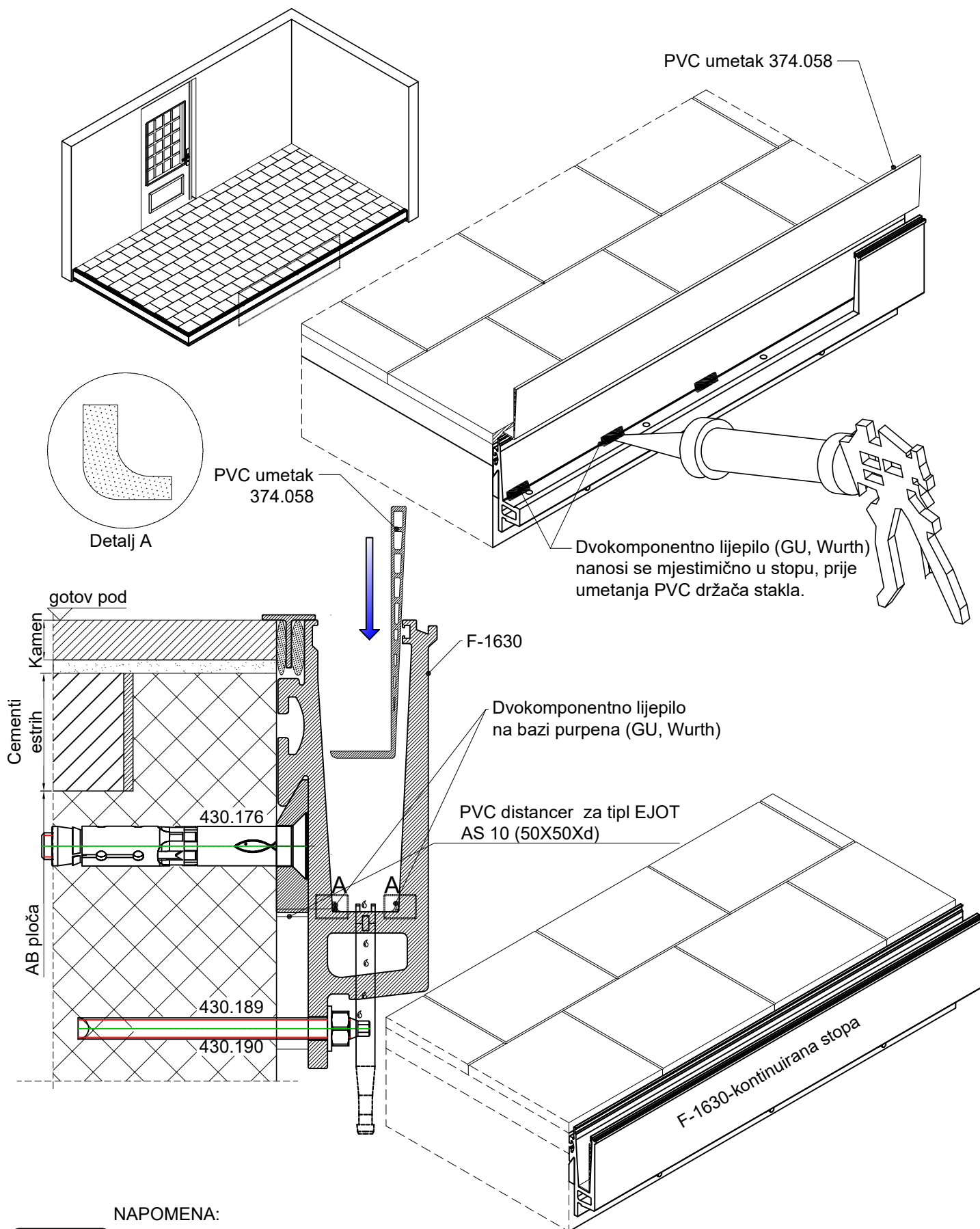


- ② RG M 8x110
- Dubina ankerisanja 80 mm
- Promjer bušenja 10
- Malterska patrona RM 8
- Min. dubina ankerisanja 80
- Min. dubina bušenja 80
- Promjer bušenja 10

8.2 Montaža stope F-1630 na podlogu prema crtežu  
Za bušenje rupe  $\varnothing 10$  u beton koristi profil stope kao šablon



### 9. Prikaz montaže PVC umetka 374.058 za kontinuiranu stopu F-1630

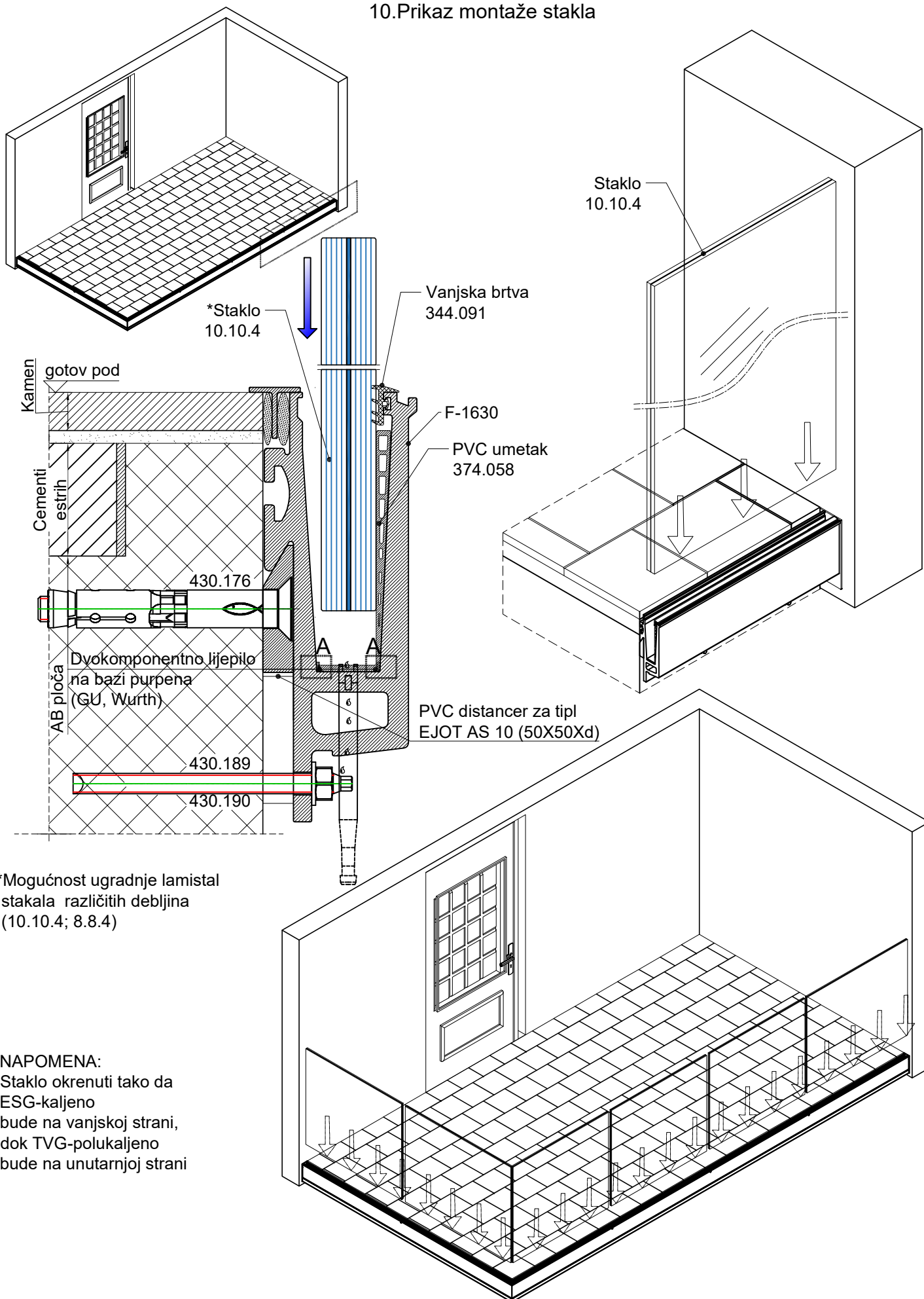


#### NAPOMENA:



Prije umetanja PVC prihvatnika stakla 374.058, potrebno je nanijeti dvokomponentno lijepilo (GU, Würth) u aluminijsku stopu F-1630, u dužini od cca 50mm, svakih cca. 1000 mm, na ovaj način smanjujemo pomak PVC prihvatika u aluminijskoj stopi F-1630.

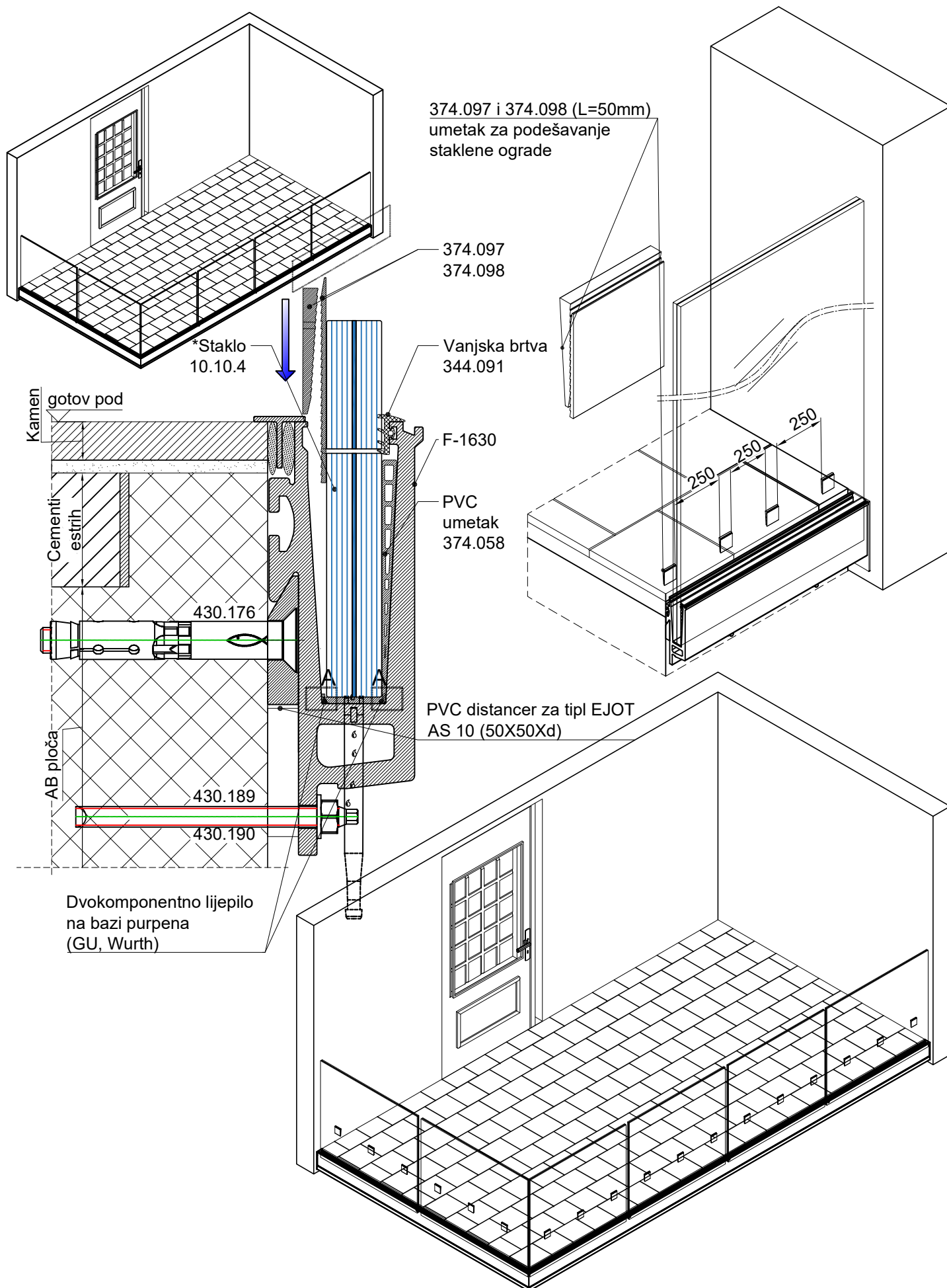
### 10. Prikaz montaže stakla



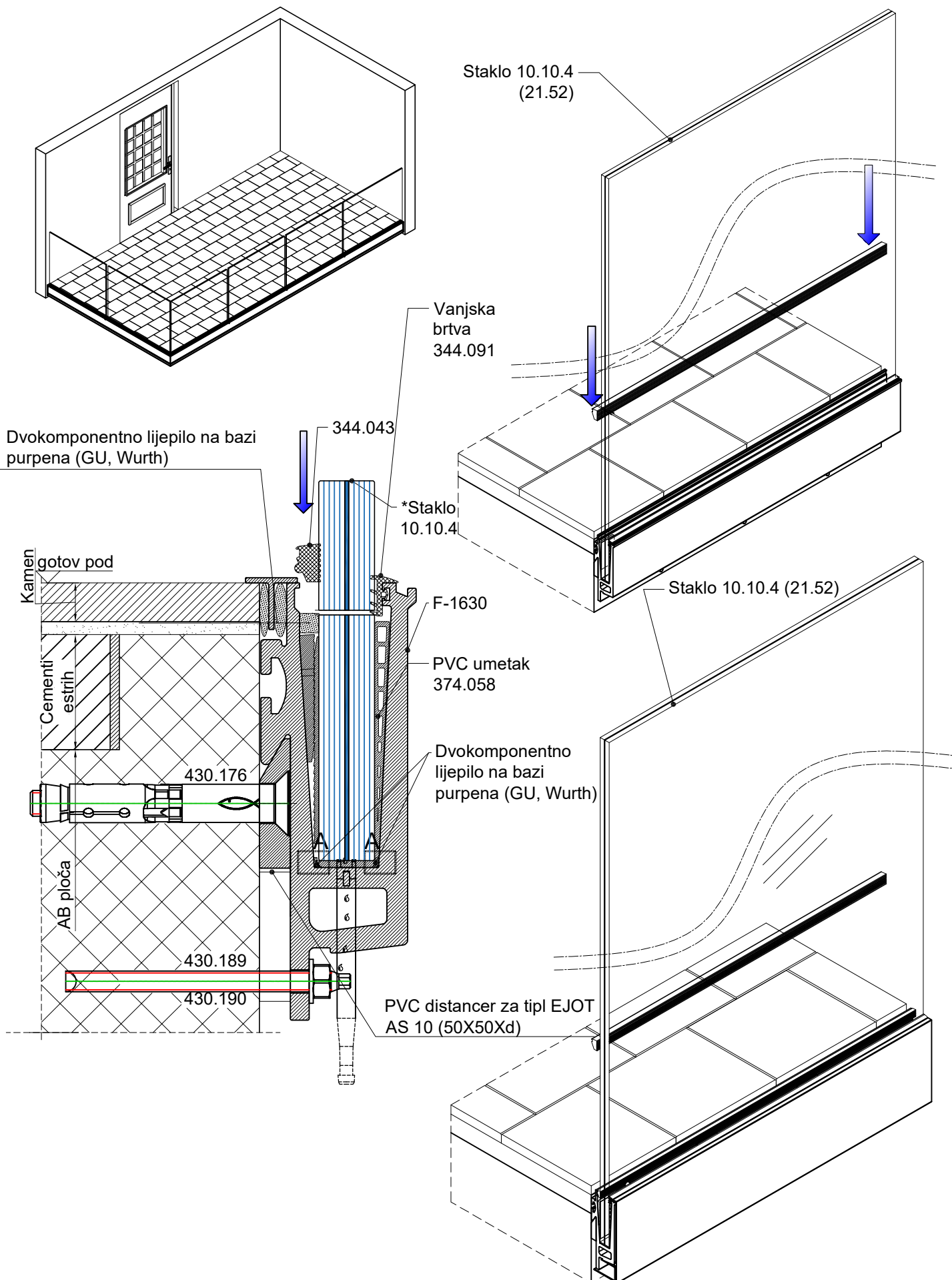
\*Mogućnost ugradnje lamital stakala različitih debljina (10.10.4; 8.8.4)

**NAPOMENA:**  
 Staklo okrenuti tako da ESG-kaljeno bude na vanjskoj strani, dok TVG-polukaljeno bude na unutarnjoj strani

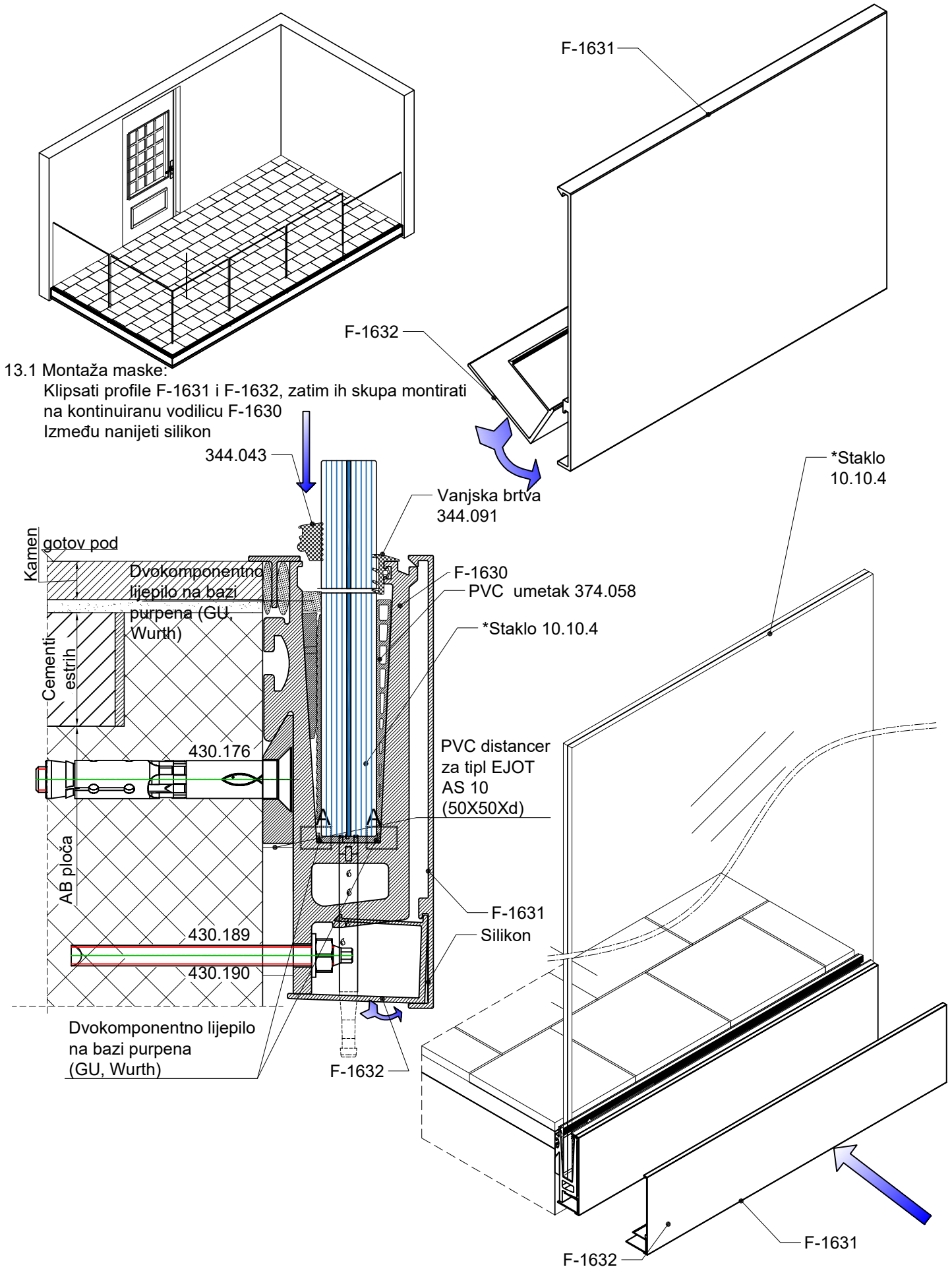
#### 11. Prikaz montaže PVC klinova 374.097 i 374.098



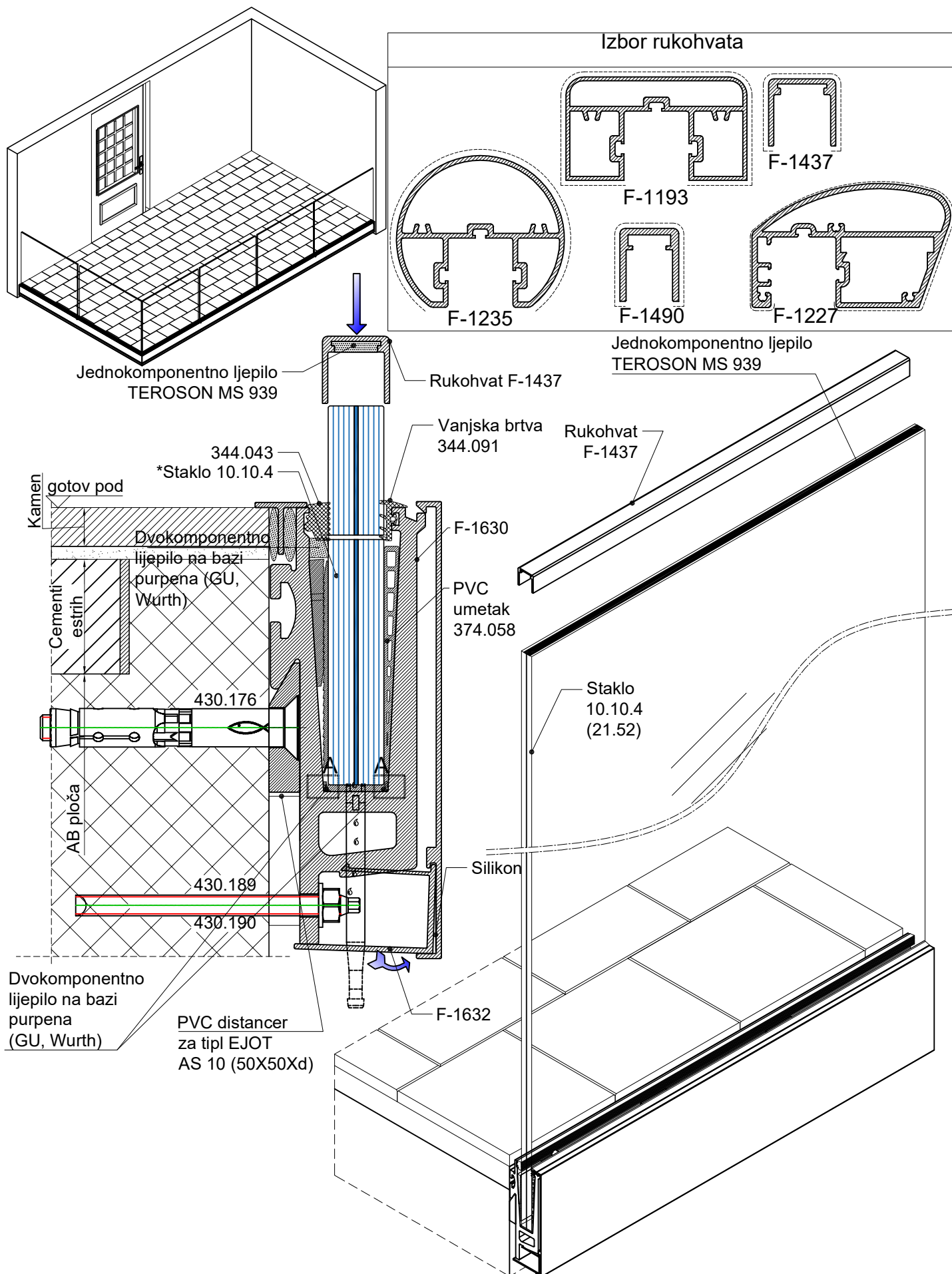
### 12.Prikaz montaže brtve 344.043



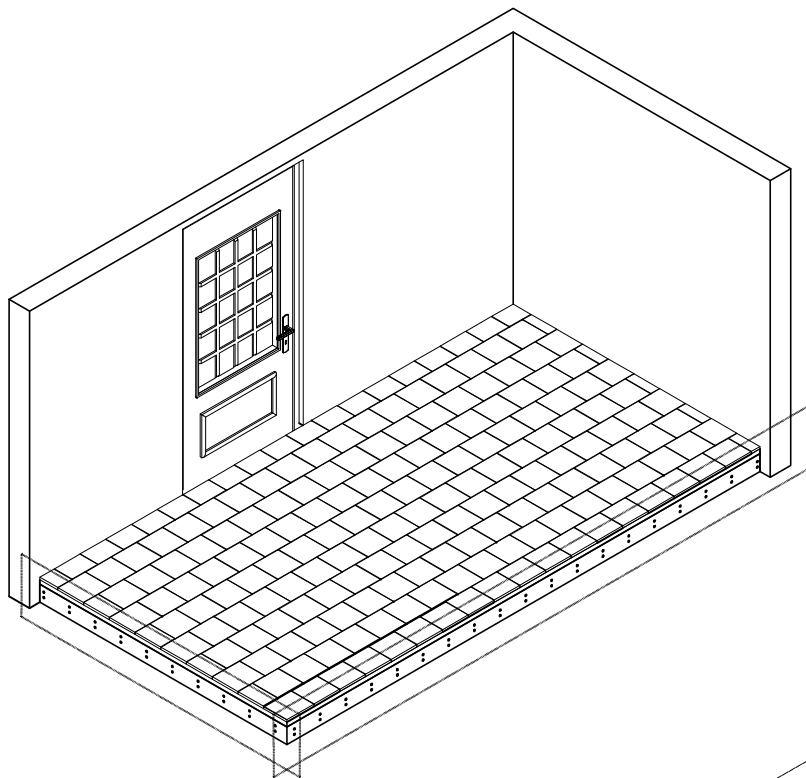
### 13. Prikaz montaže maske F-1631 i F-1632



### 14. Prikaz montaže rukohvata F-1437

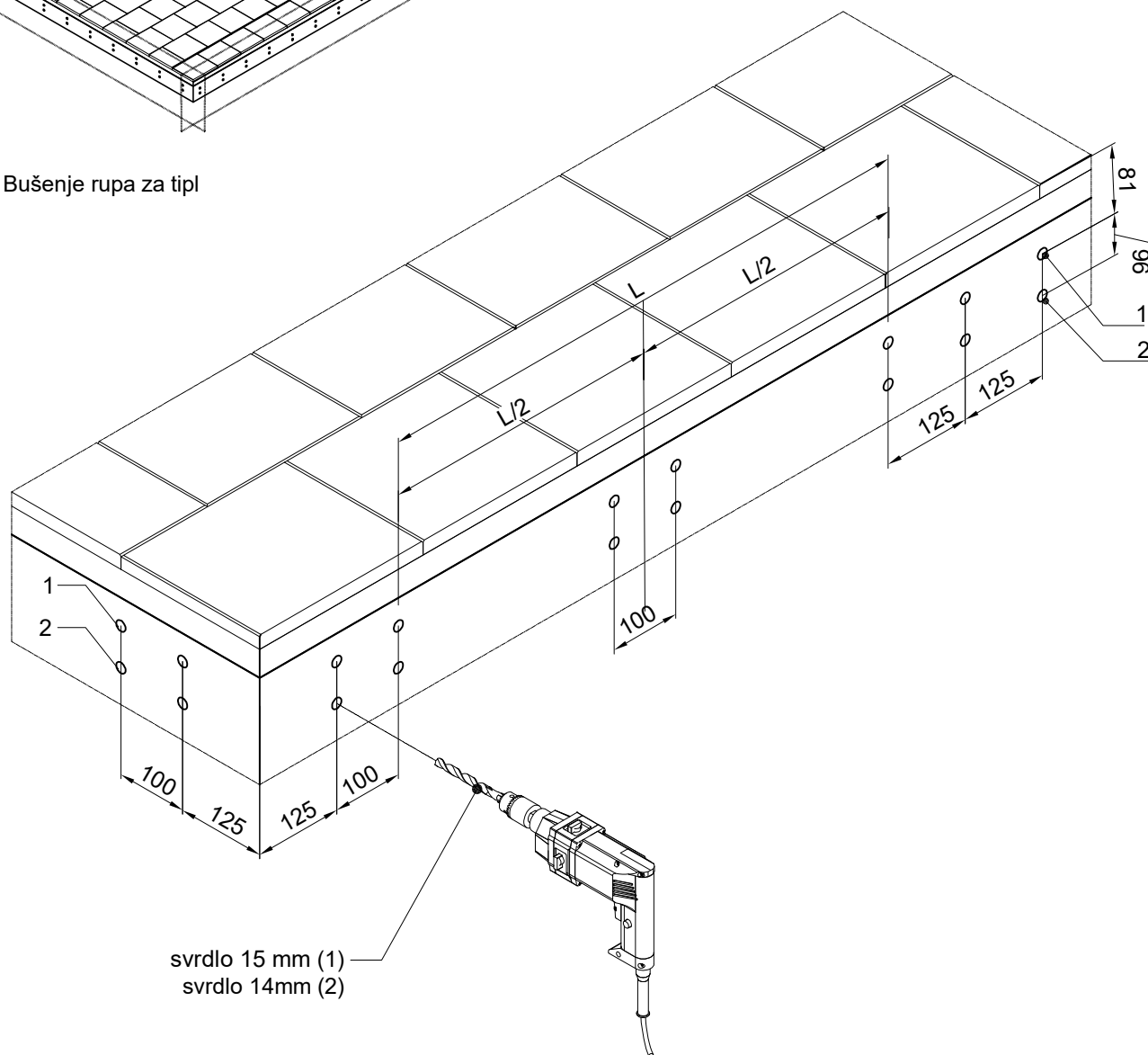


### 1. Bušenje rupa za pričvršćavanje stopa NP-1805

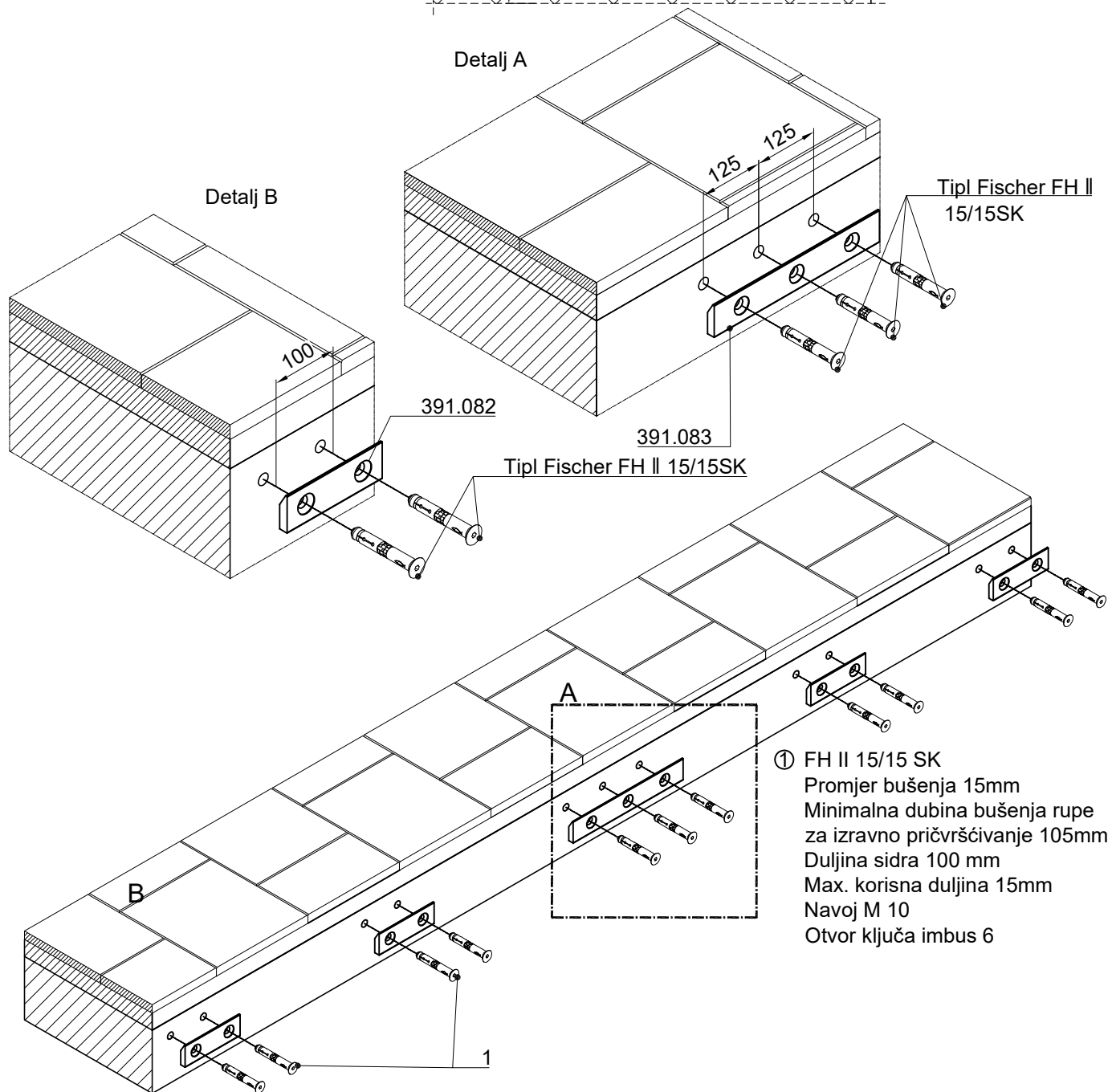
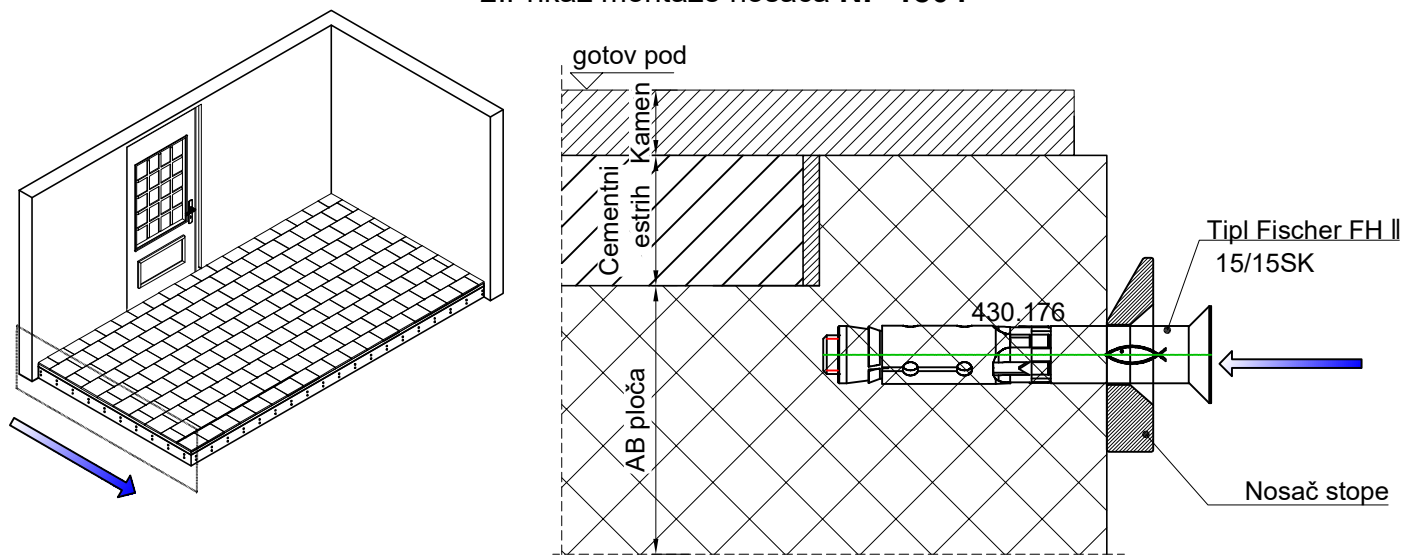


- ① FH II 15/15 SK  
 Promjer bušenja 15mm  
 Minimalna dubina bušenja rupe za izravno pričvršćivanje 105mm  
 Duljina sidra 100 mm  
 Max. korisna duljina 15mm  
 Navoj M 10  
 Otvor ključa imbus 6
- ② RG M 12x160 430.177  
 Dubina ankerisanja 75-110 mm  
 Promjer bušenja 14  
 Malterska patrona RM 12 430.178  
 Min. dubina ankerisanja 110  
 Min. dubina bušenja 110  
 Promjer bušenja 14

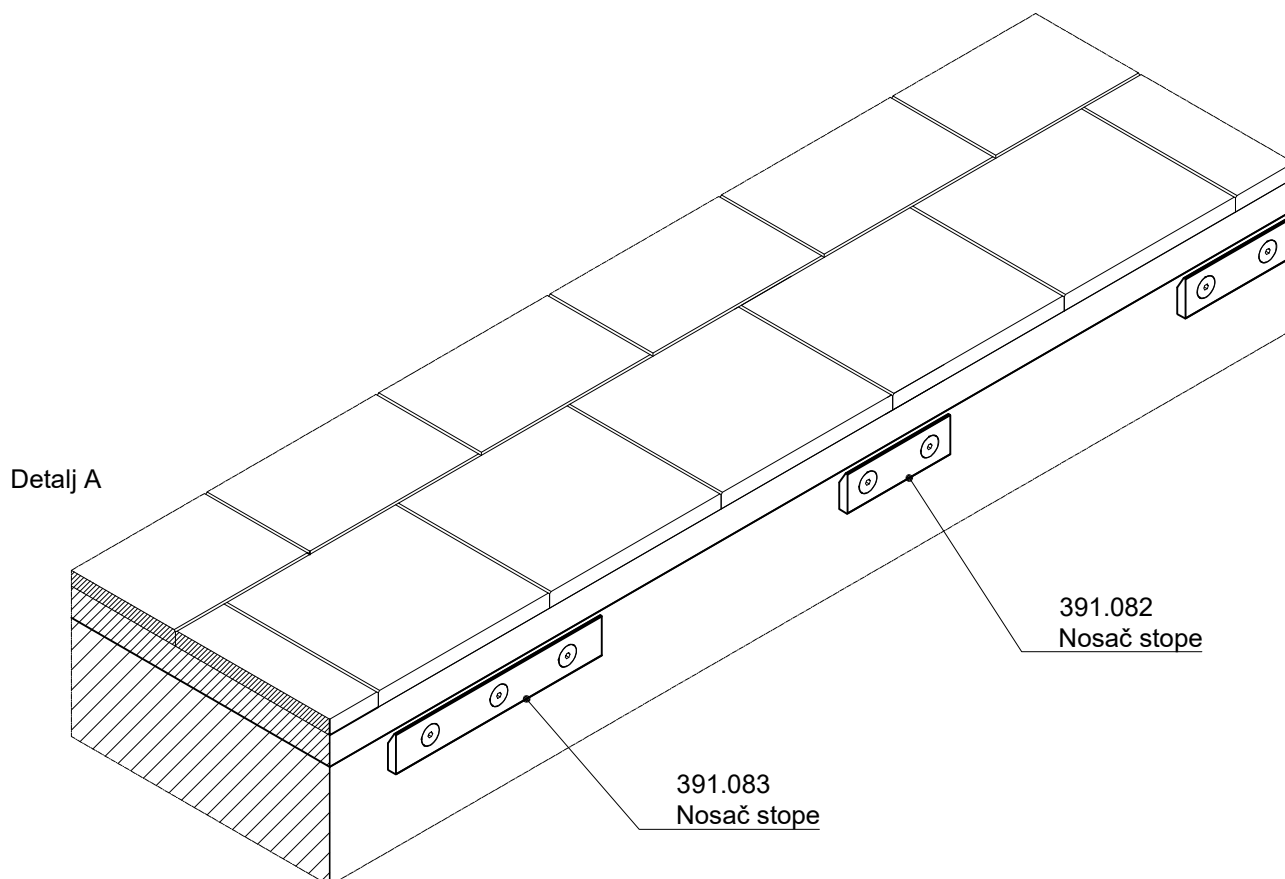
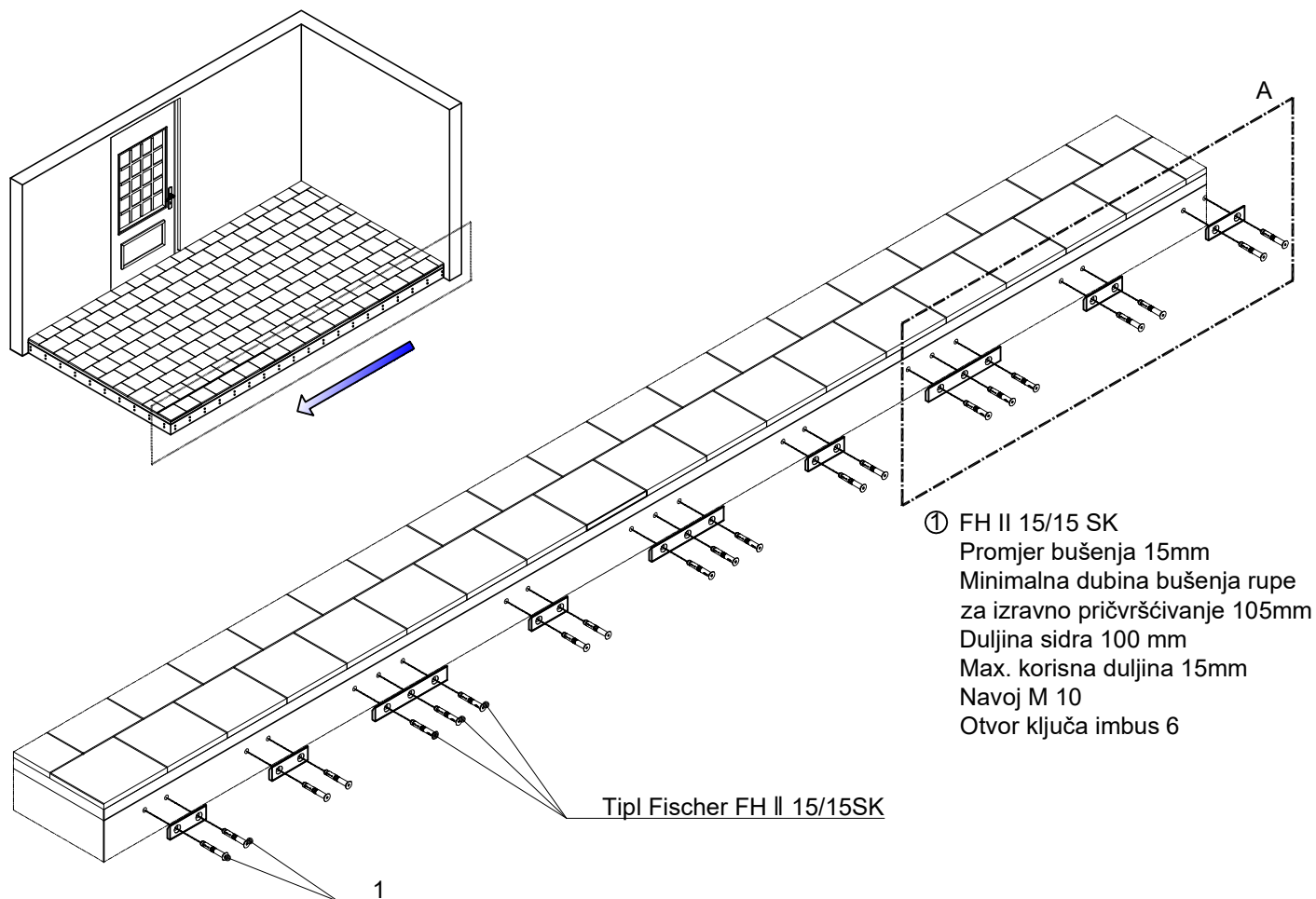
#### 1.1 Bušenje rupa za tipl



### 2. Prikaz montaže nosača NP-1804

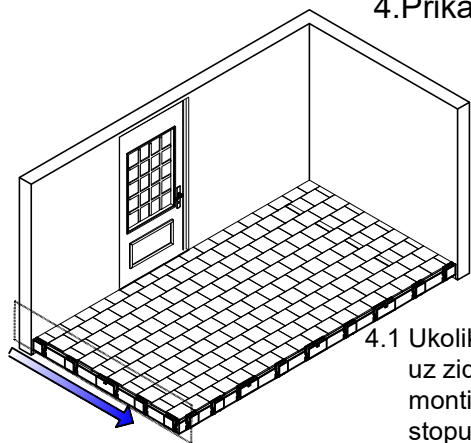


### 3. Prikaz montaže nosača NP-1804

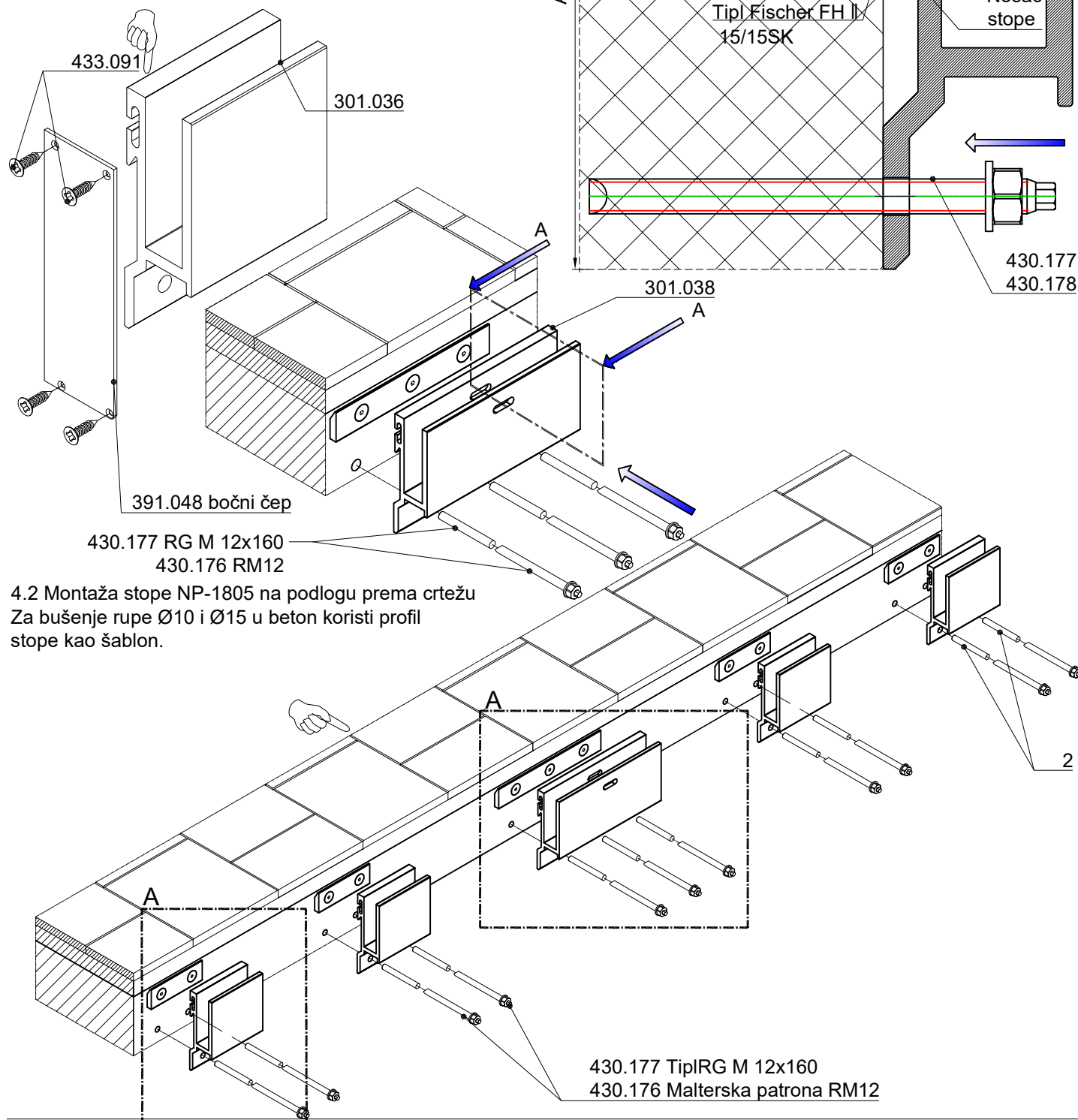
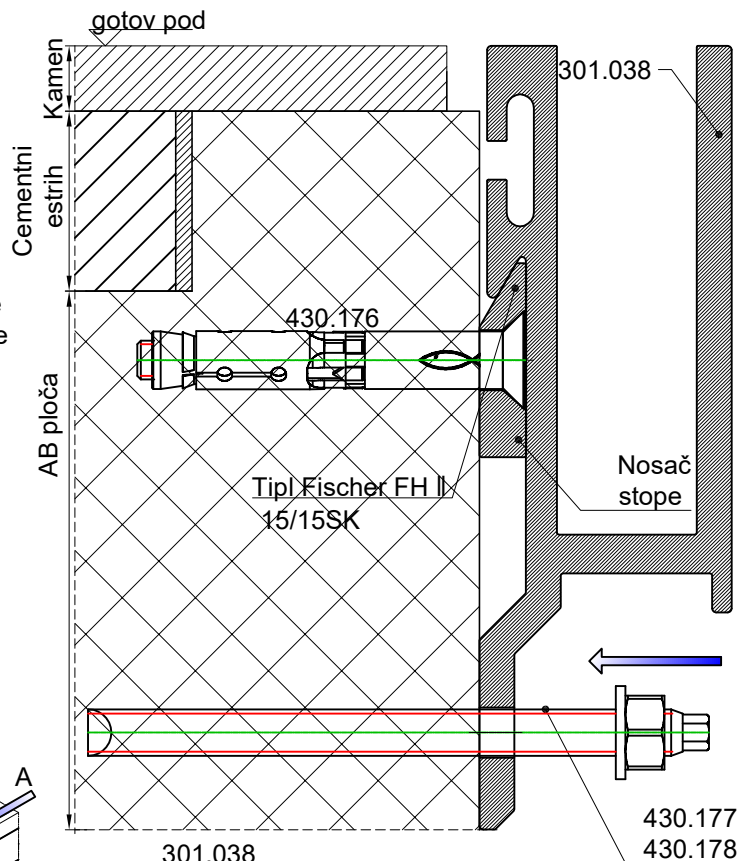


### 4. Prikaz montaže stope NP-1805 301.035;301.038...

Presjek A-A

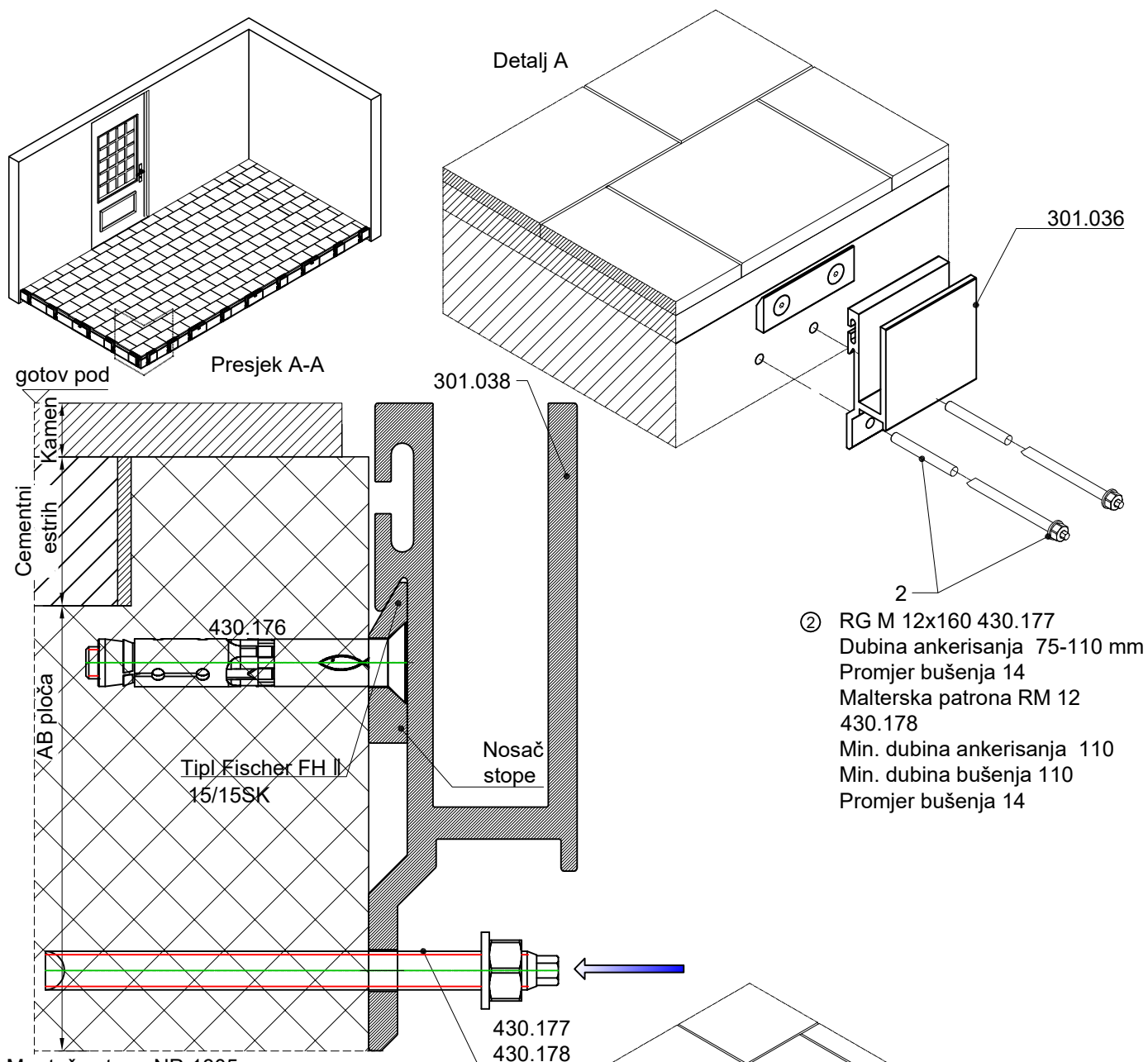


4.1 Ukoliko je montaža stope uz zid potrebno je najprije montirati čep 391.048 na stopu F-1630

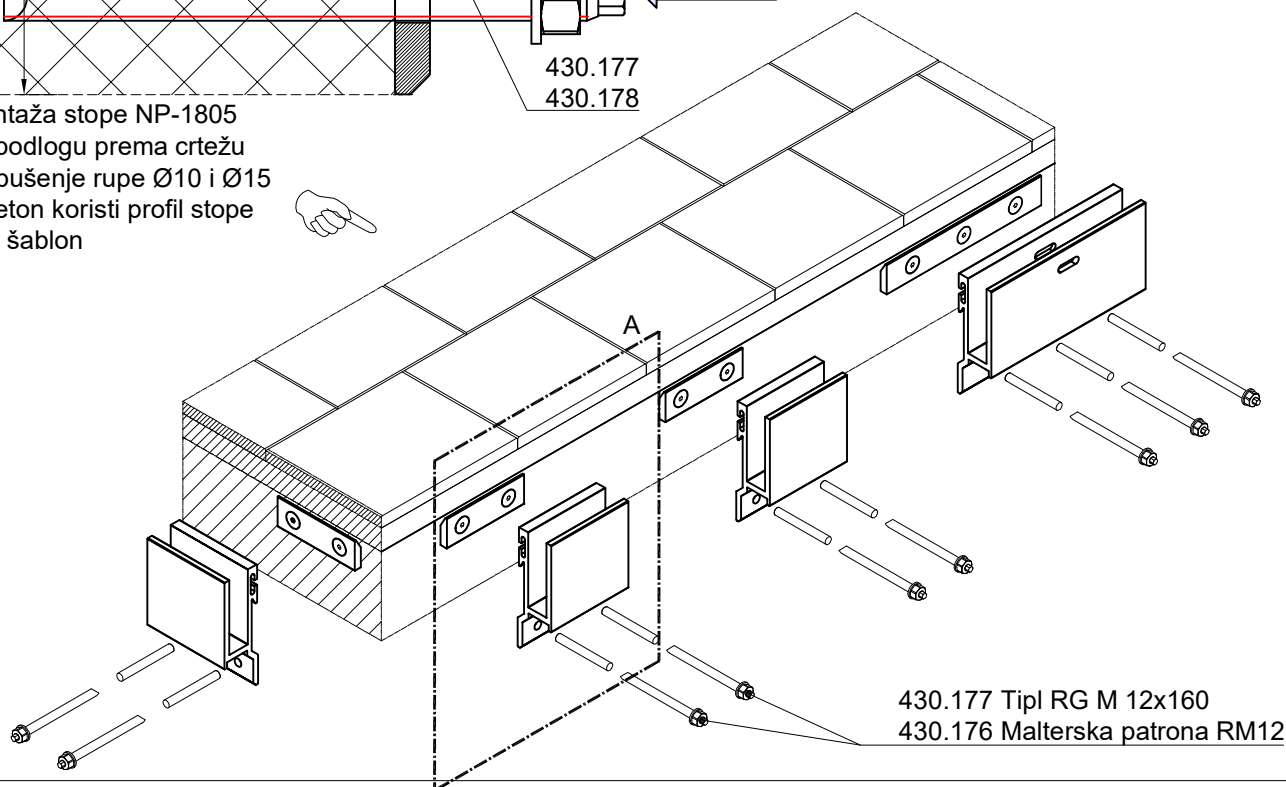


4.2 Montaža stope NP-1805 na podlogu prema crtežu  
Za bušenje rupe Ø10 i Ø15 u beton koristi profil stope kao šablon.

### 5. Prikaz montaže stope NP-1805 pod kutom 90°

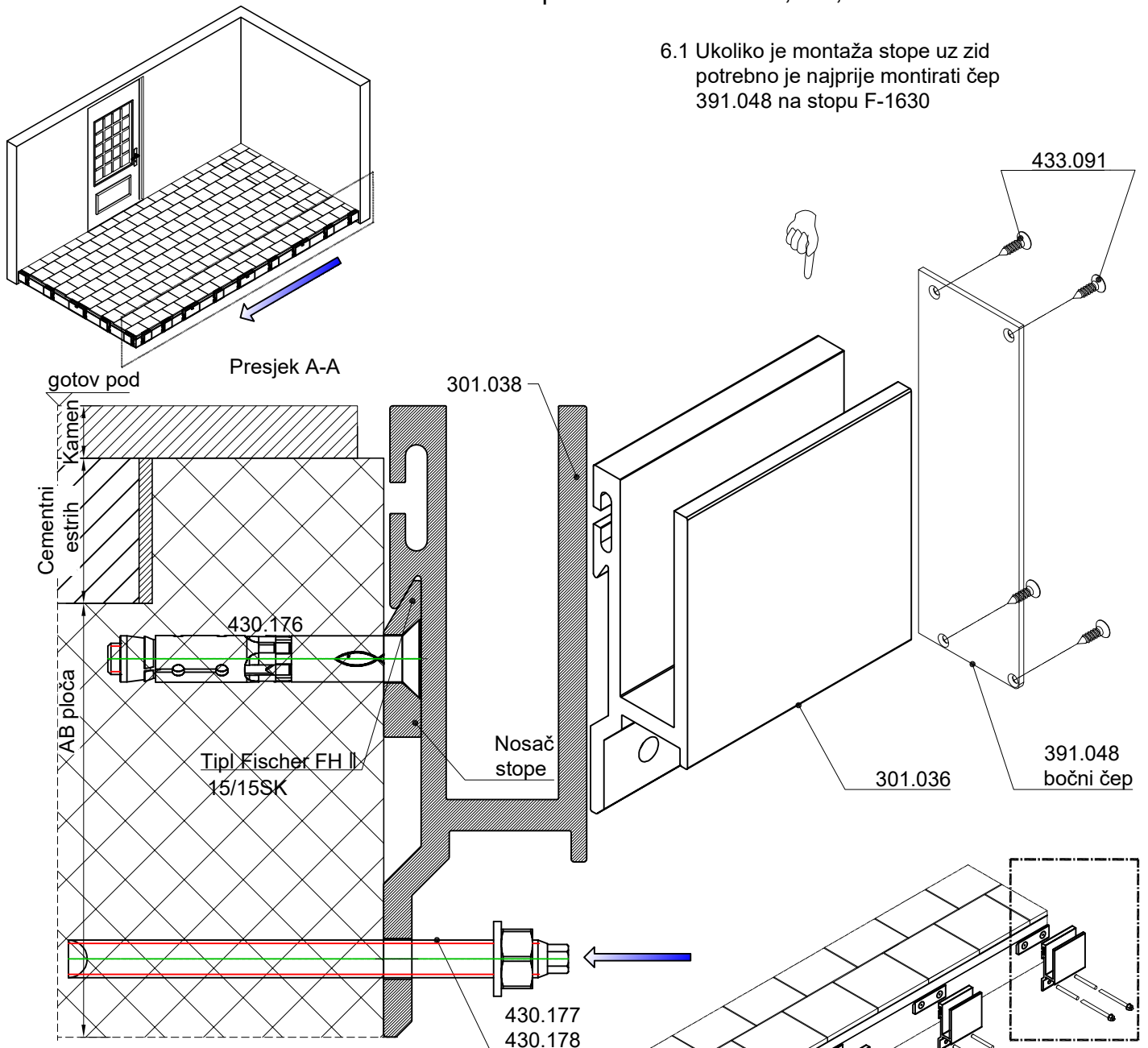


5.2 Montaža stope NP-1805  
na podlogu prema crtežu  
Za bušenje rupe Ø10 i Ø15  
u beton koristi profil stope  
kao šablon

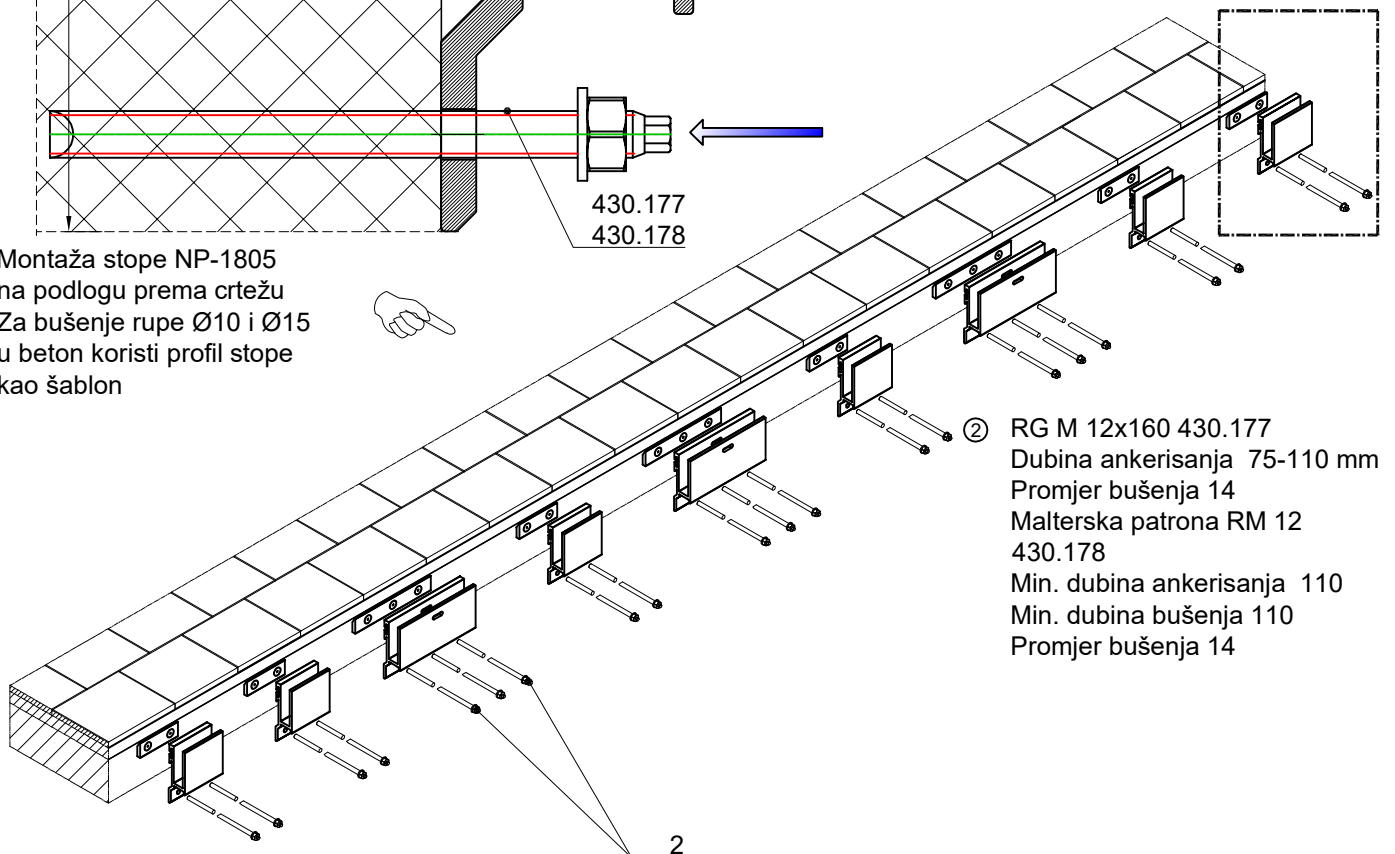


### 6. Prikaz montaže stope NP-1805 301.035;301.038...

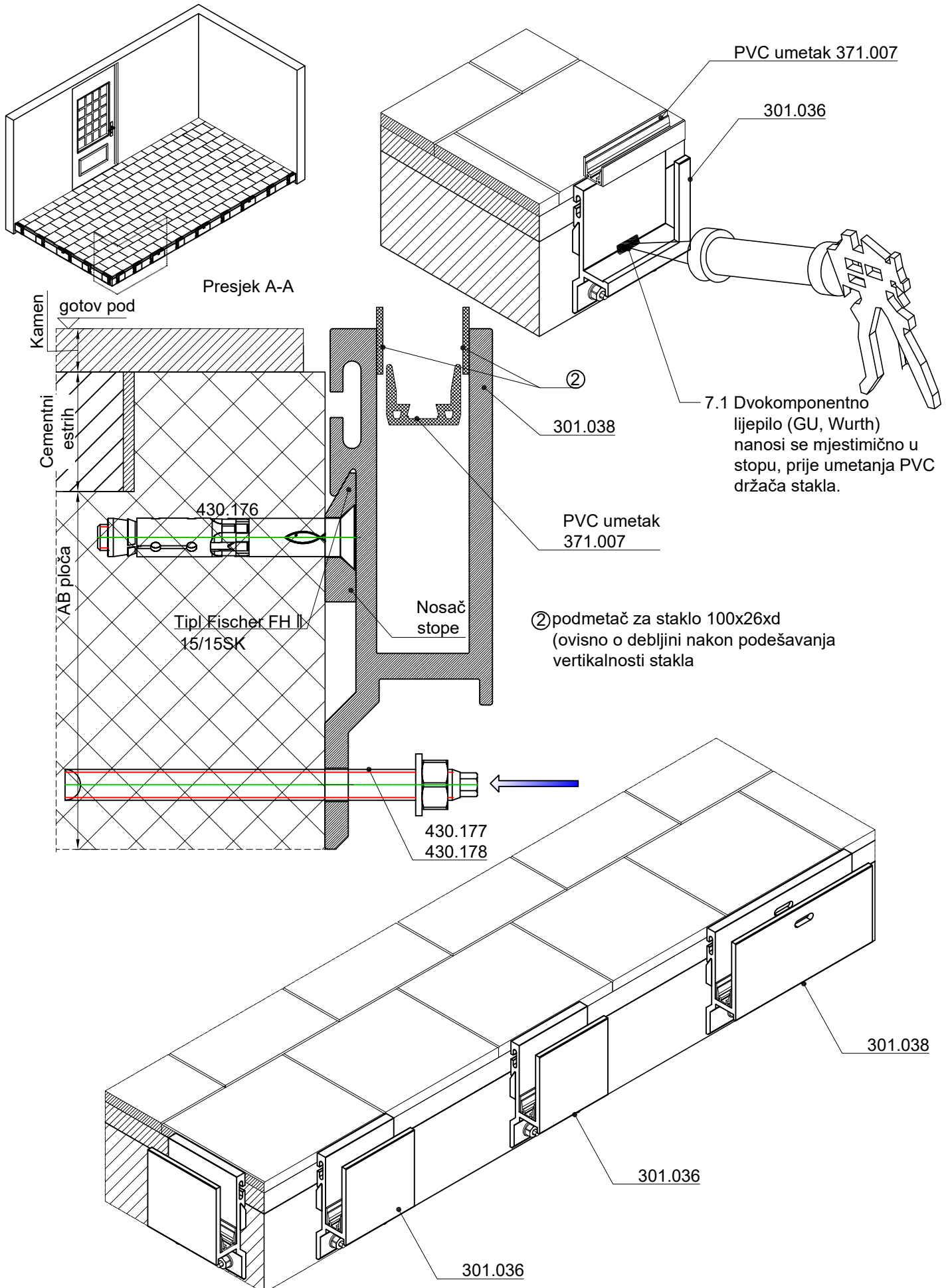
6.1 Ukoliko je montaža stope uz zid potrebno je najprije montirati čep 391.048 na stopu F-1630



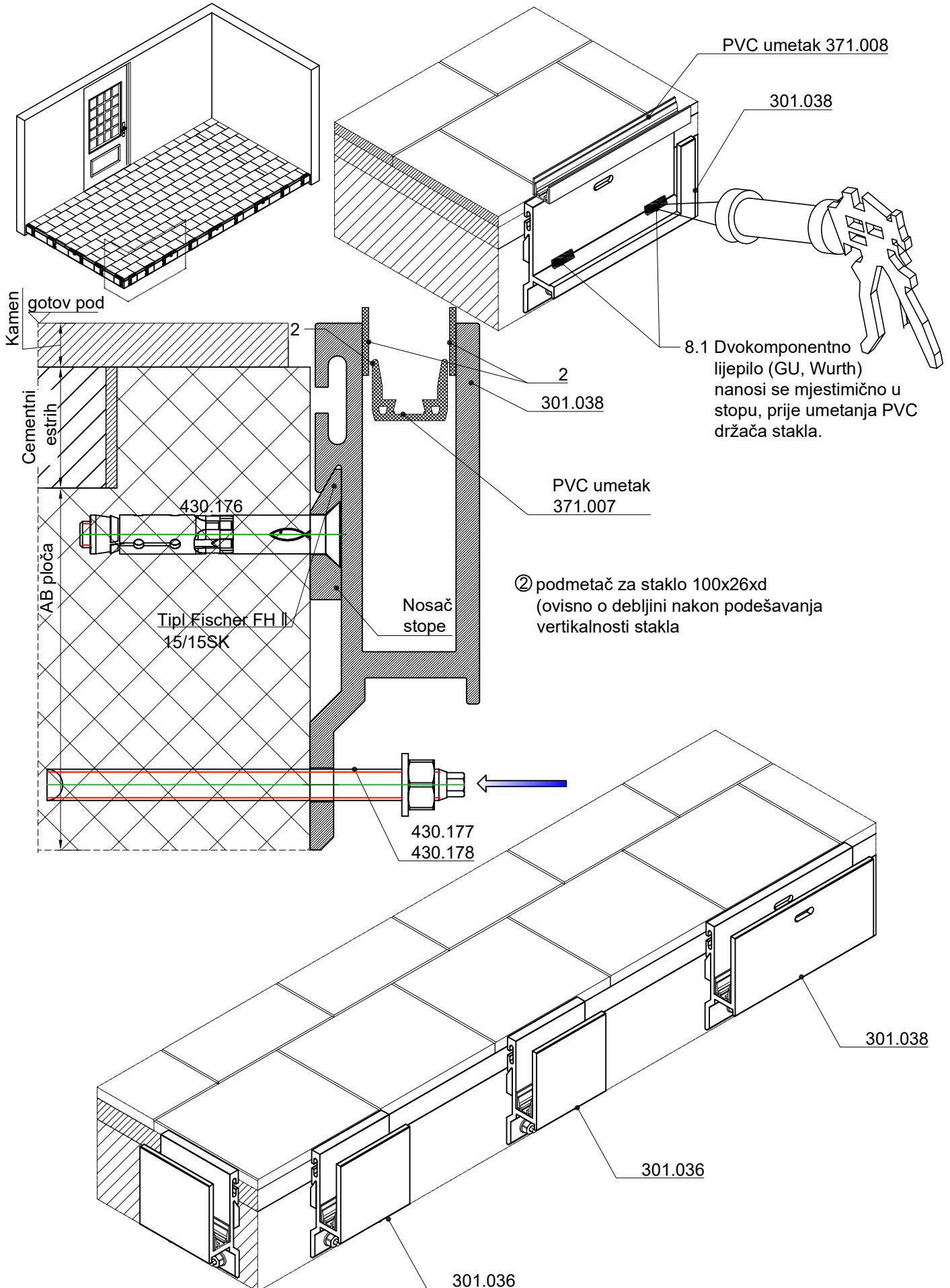
6.2 Montaža stope NP-1805 na podlogu prema crtežu  
Za bušenje rupe  $\varnothing 10$  i  $\varnothing 15$  u beton koristi profil stope kao šablon



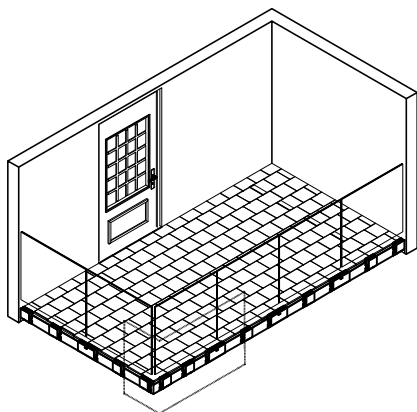
### 7. Prikaz monaže PVC umetka 371.007 u stopu 301.036 (NP-1805)



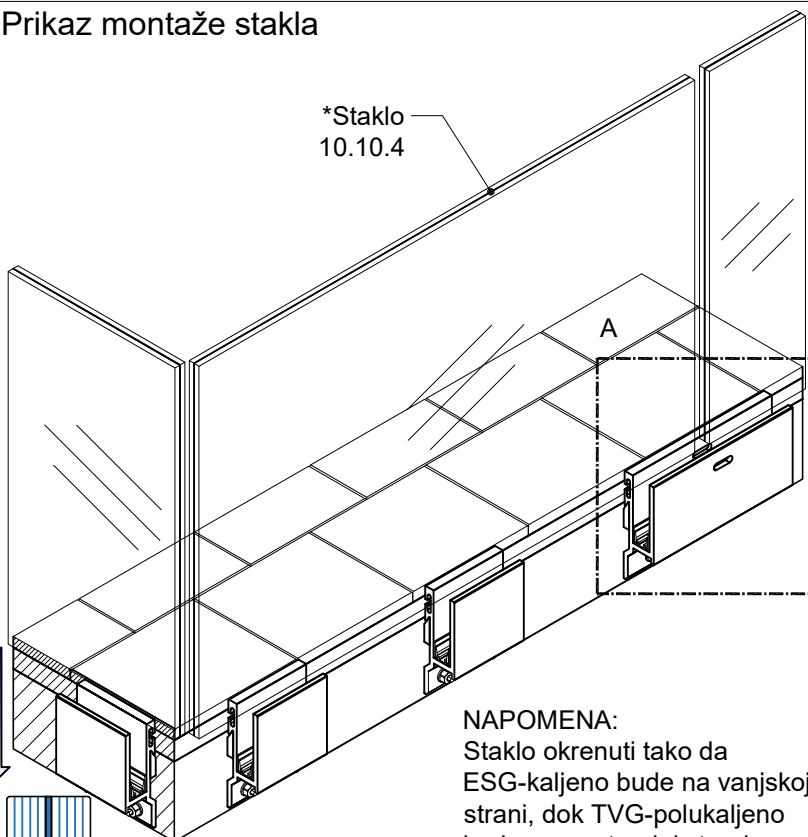
#### 8. Prikaz monaže PVC umetka 371.008 u stopu 301.038 (NP-1805)



#### 9. Prikaz montaže stakla



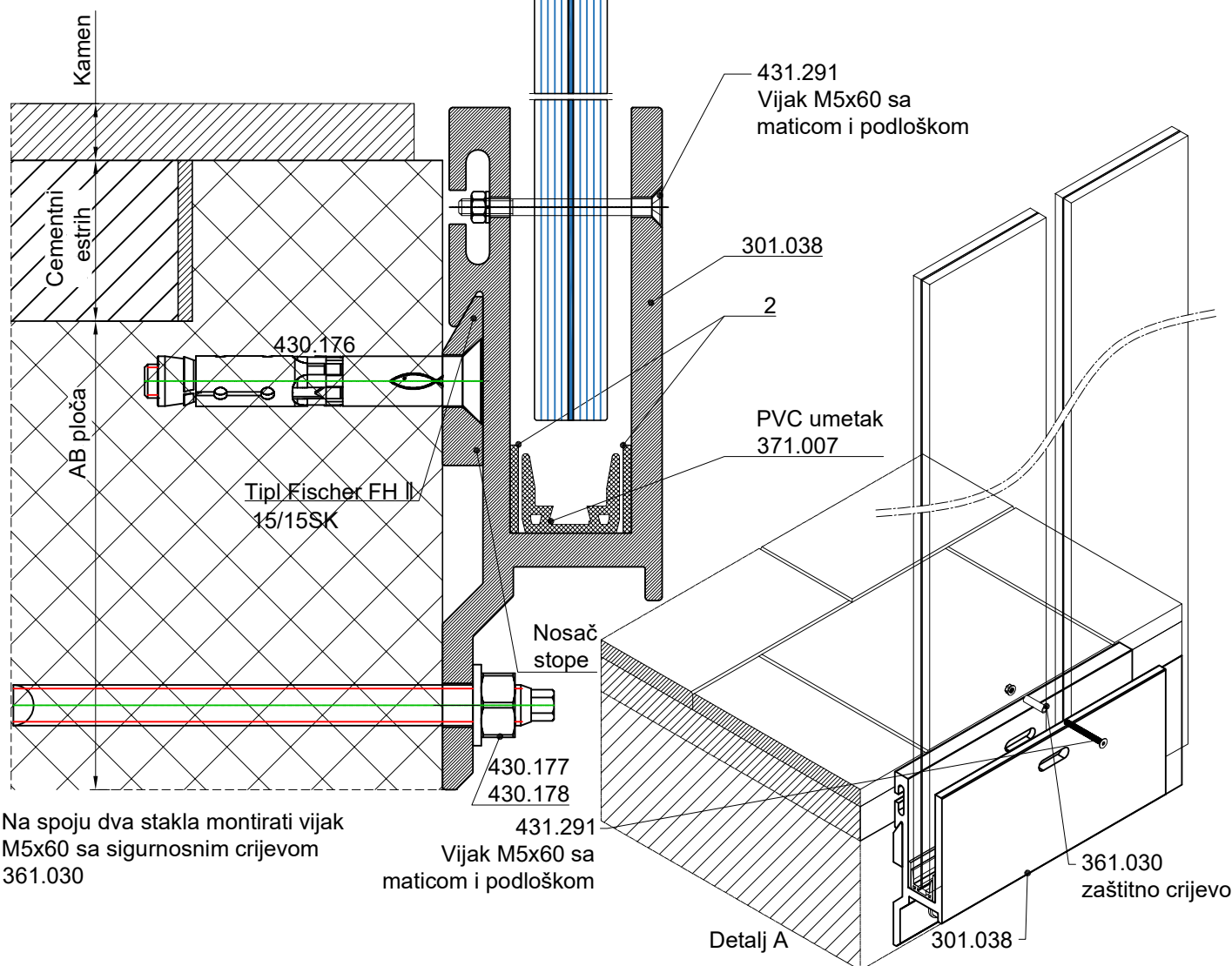
\*Mogućnost ugradnje lamistal stakala različite debljina (10.10.4; 8.8.4)



\*Staklo 10.10.4

\*Staklo 10.10.4

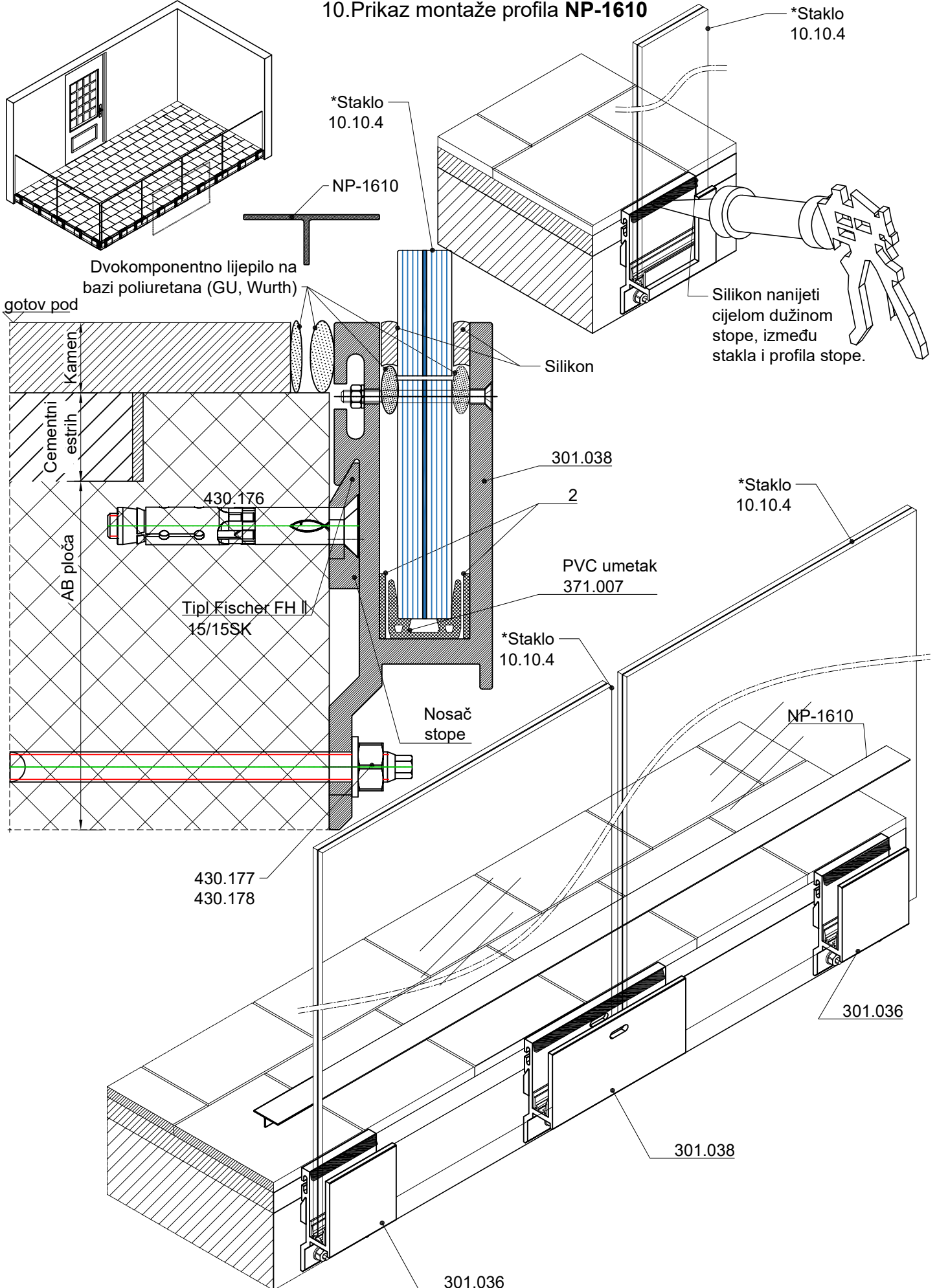
**NAPOMENA:**  
Staklo okrenuti tako da ESG-kaljeno bude na vanjskoj strani, dok TVG-polukaljeno bude na unutarnjoj strani



Na spoju dva stakla montirati vijak M5x60 sa sigurnosnim crijevom 361.030

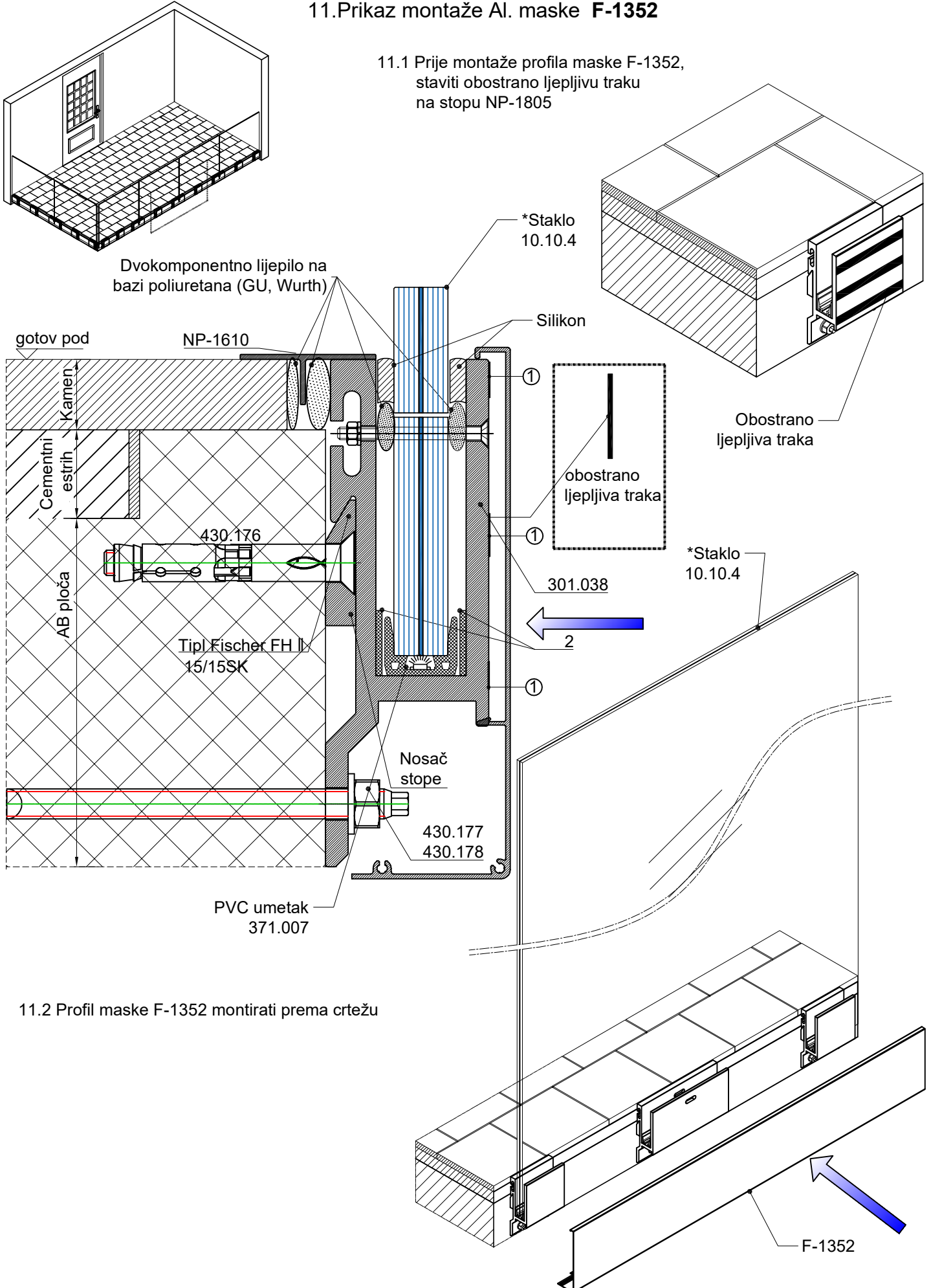
431.291 Vijak M5x60 sa maticom i podloškom

#### 10. Prikaz montaže profila NP-1610



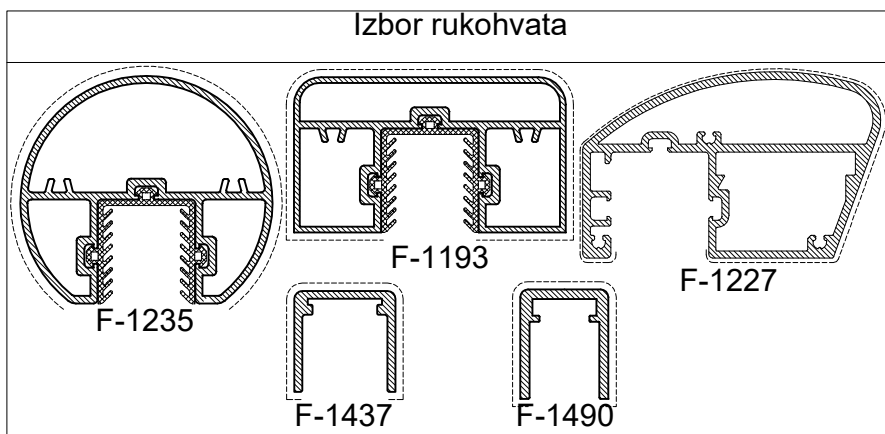
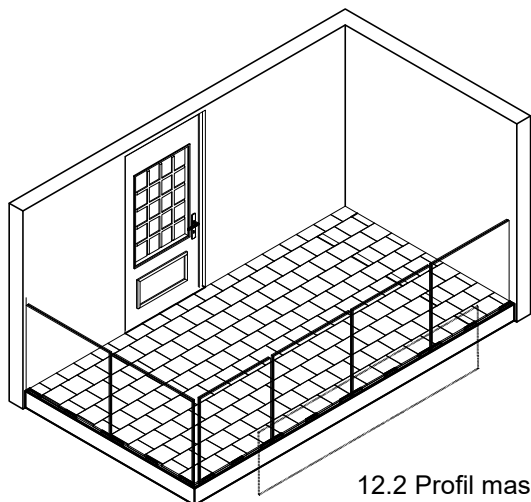
### 11. Prikaz montaže Al. maske F-1352

11.1 Prije montaže profila maske F-1352, staviti obostrano ljepljivu traku na stopu NP-1805



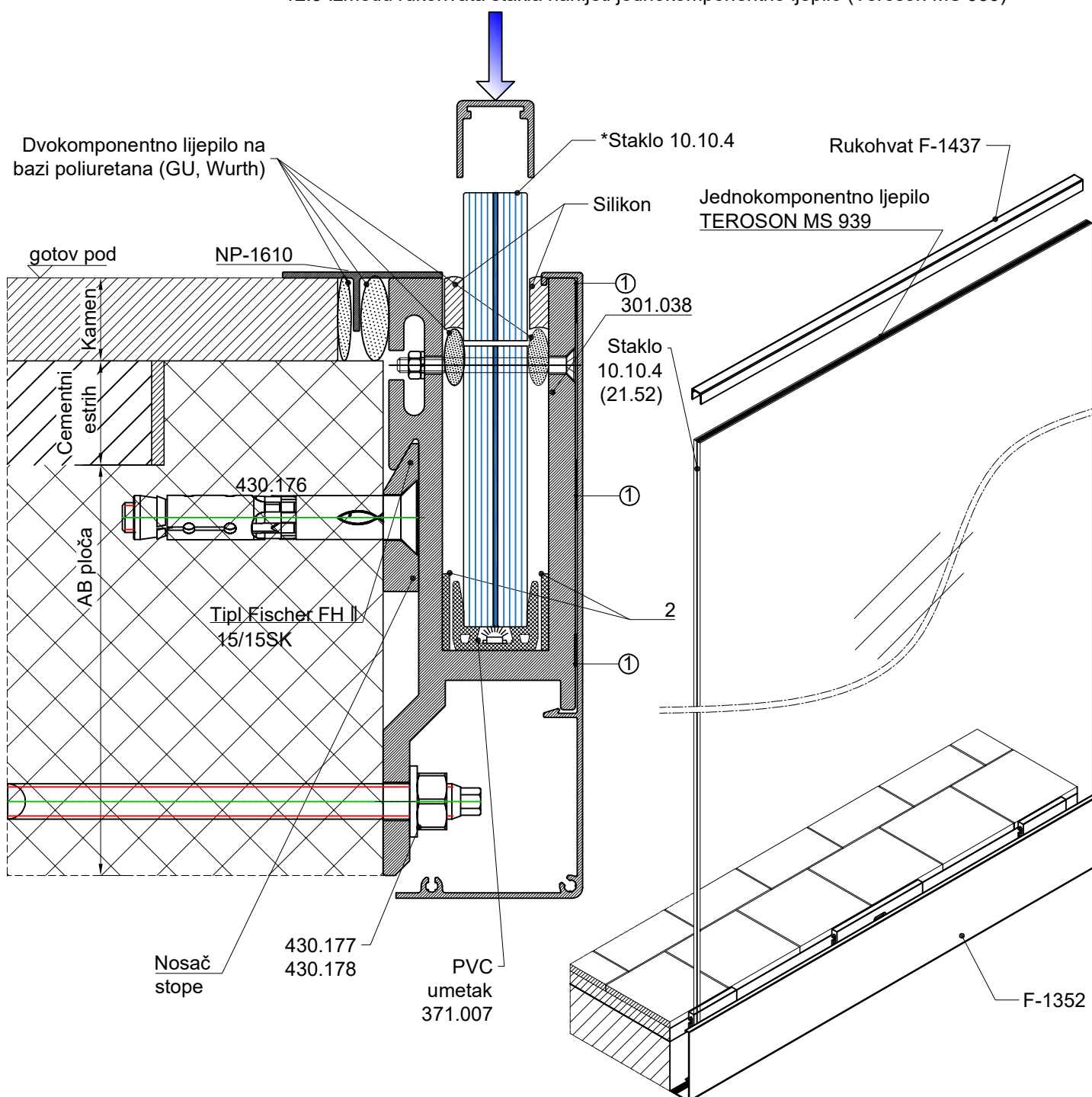
11.2 Profil maske F-1352 montirati prema crtežu

#### 12. Prikaz montaže rukohvata F-1437

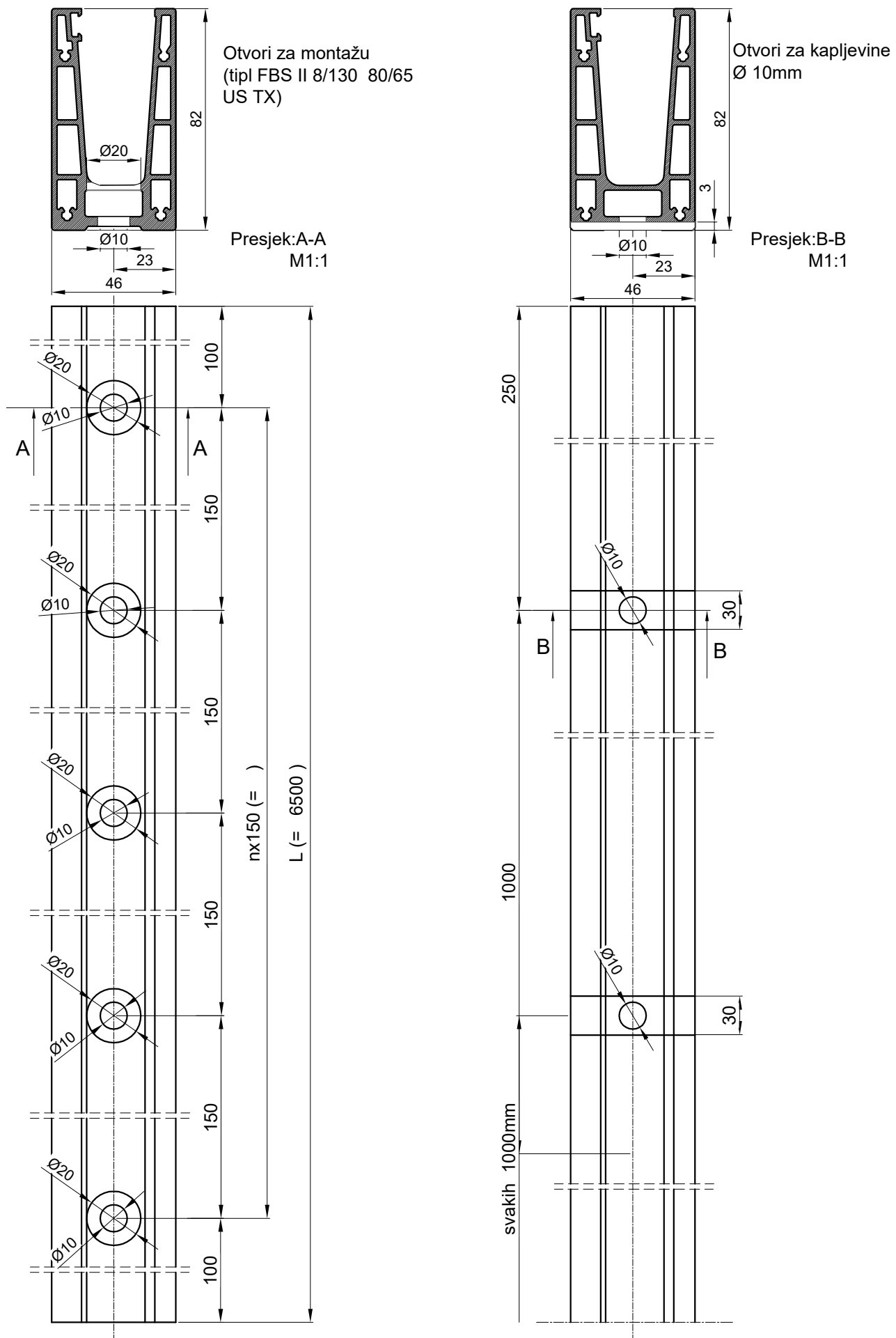


12.2 Profil maske F-1352 montirati prema crtežu

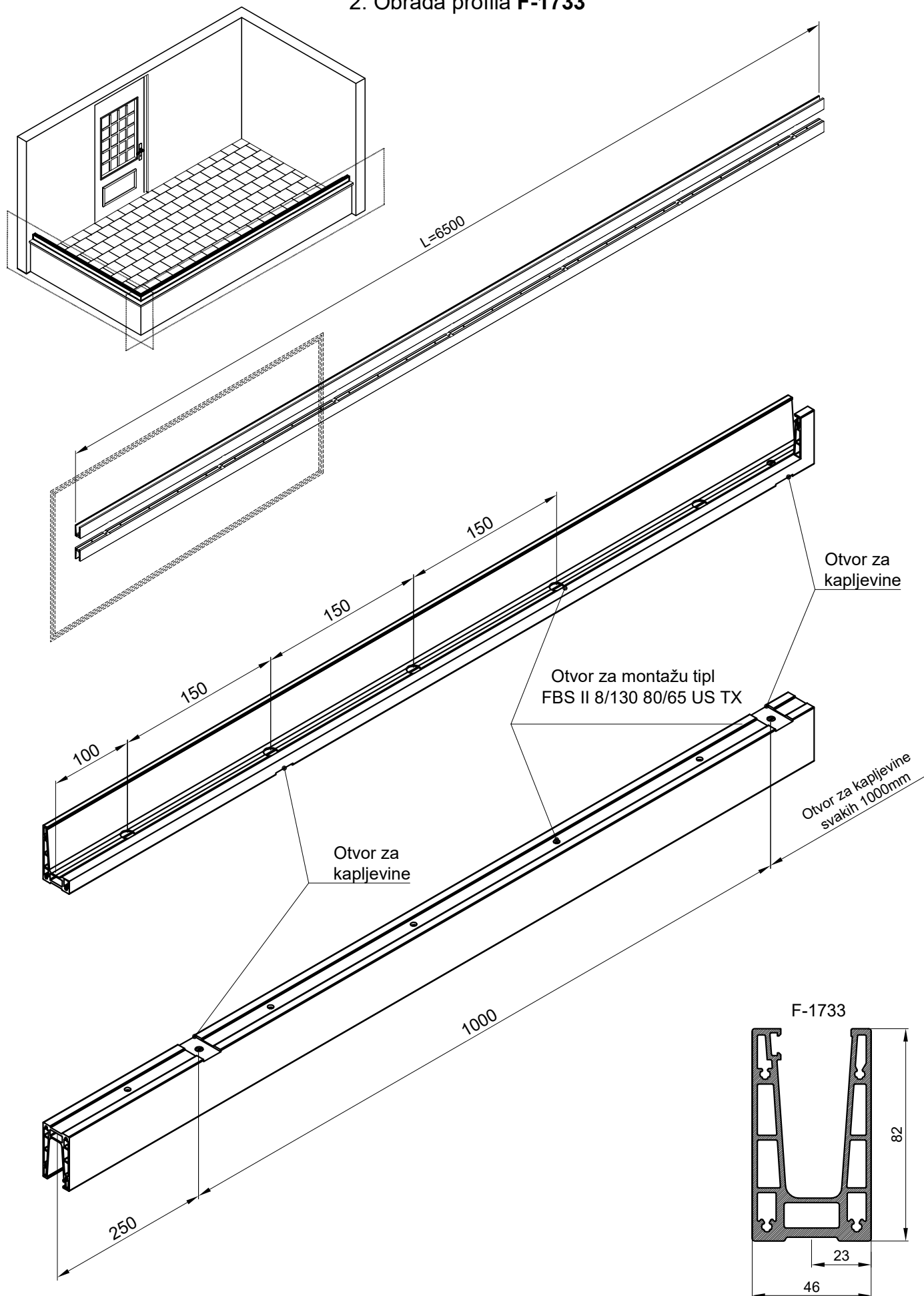
12.3 Između rukohvata stakla nanijeti jednokomponentno ljepilo (Teroson MS 939)



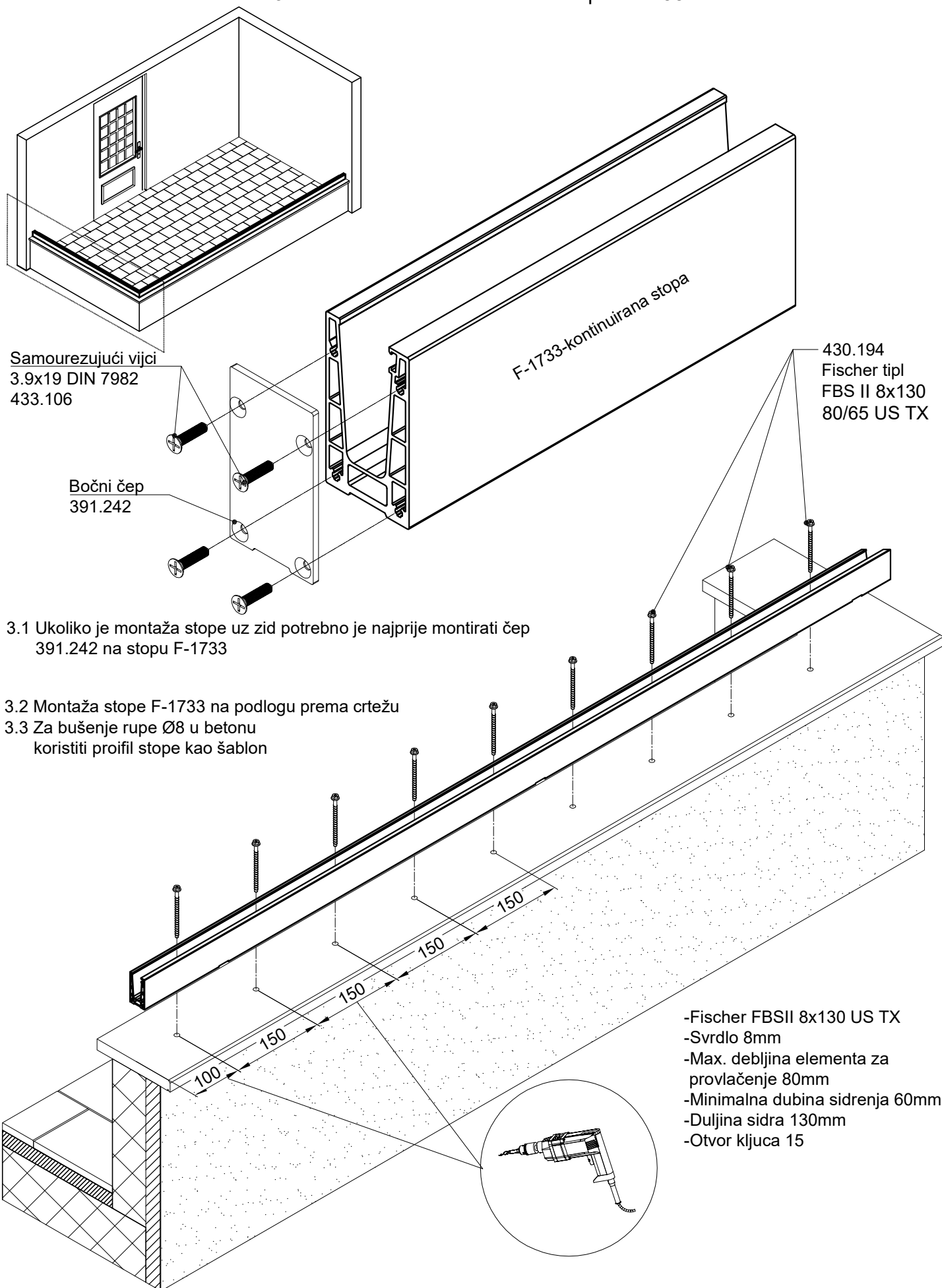
### 1. Obrada profila F-1733



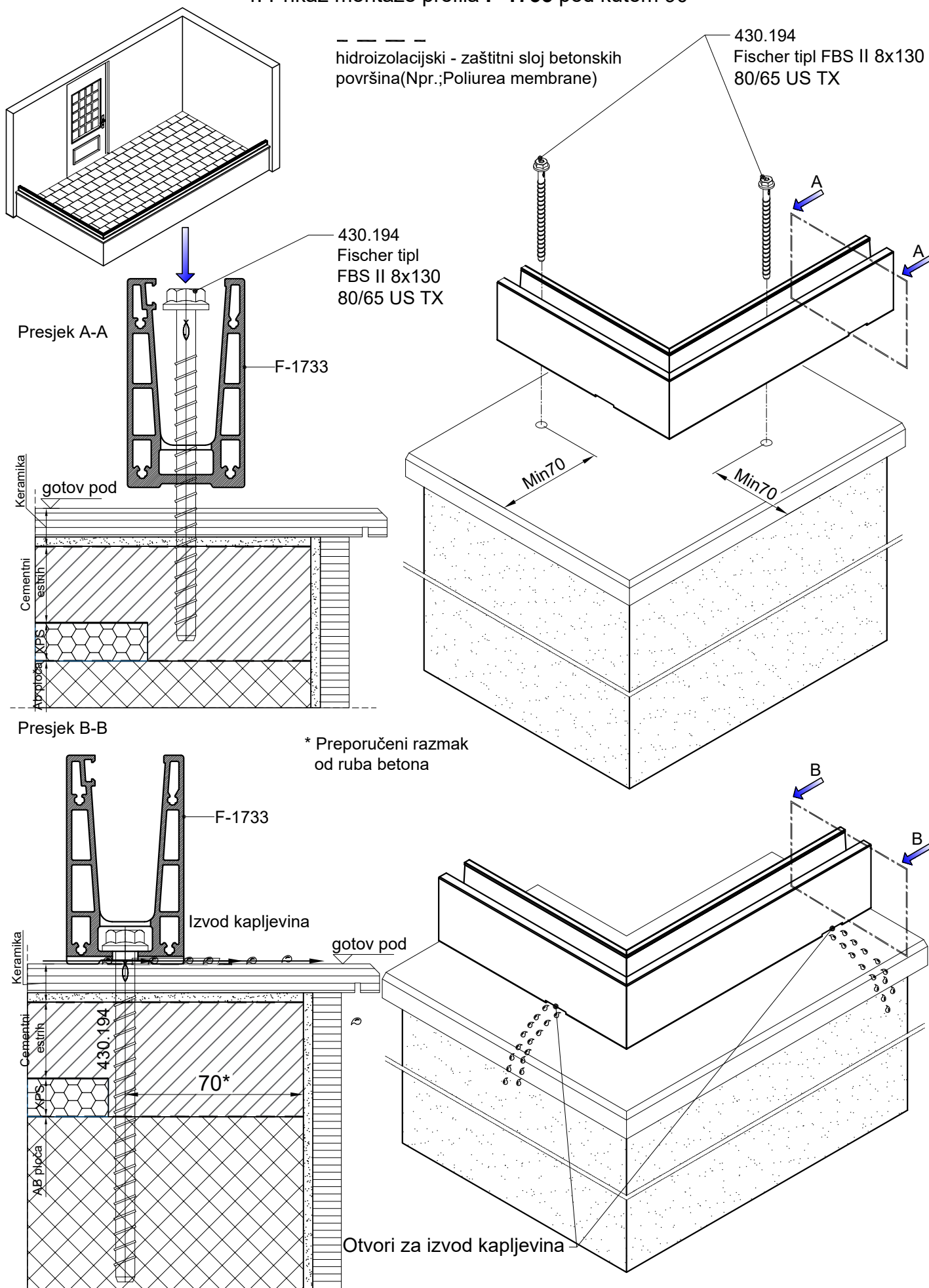
### 2. Obrada profila F-1733



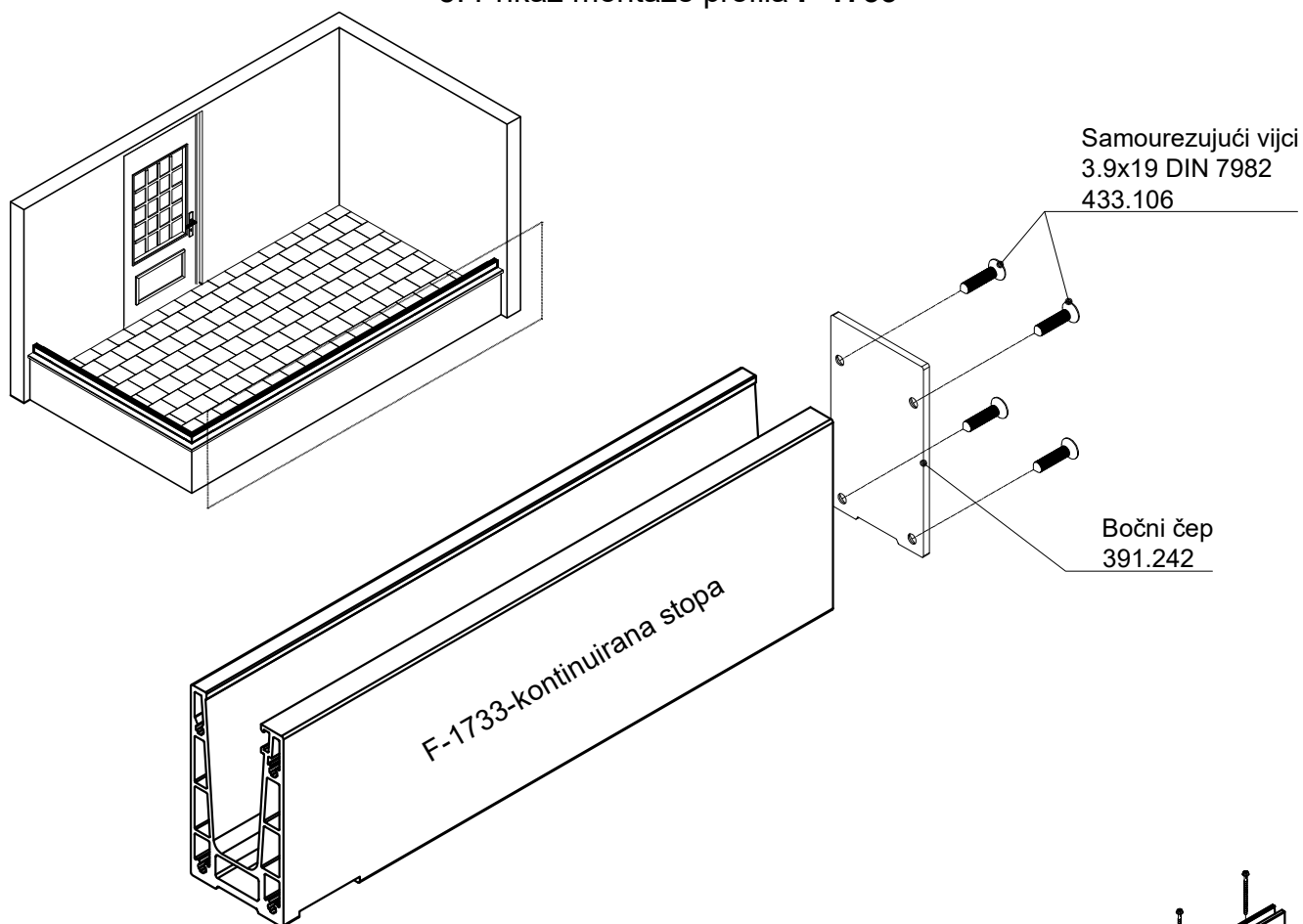
### 3. Prikaz montaže kontinuirane stope F-1733



### 4. Prikaz montaže profila F-1733 pod kutom 90°



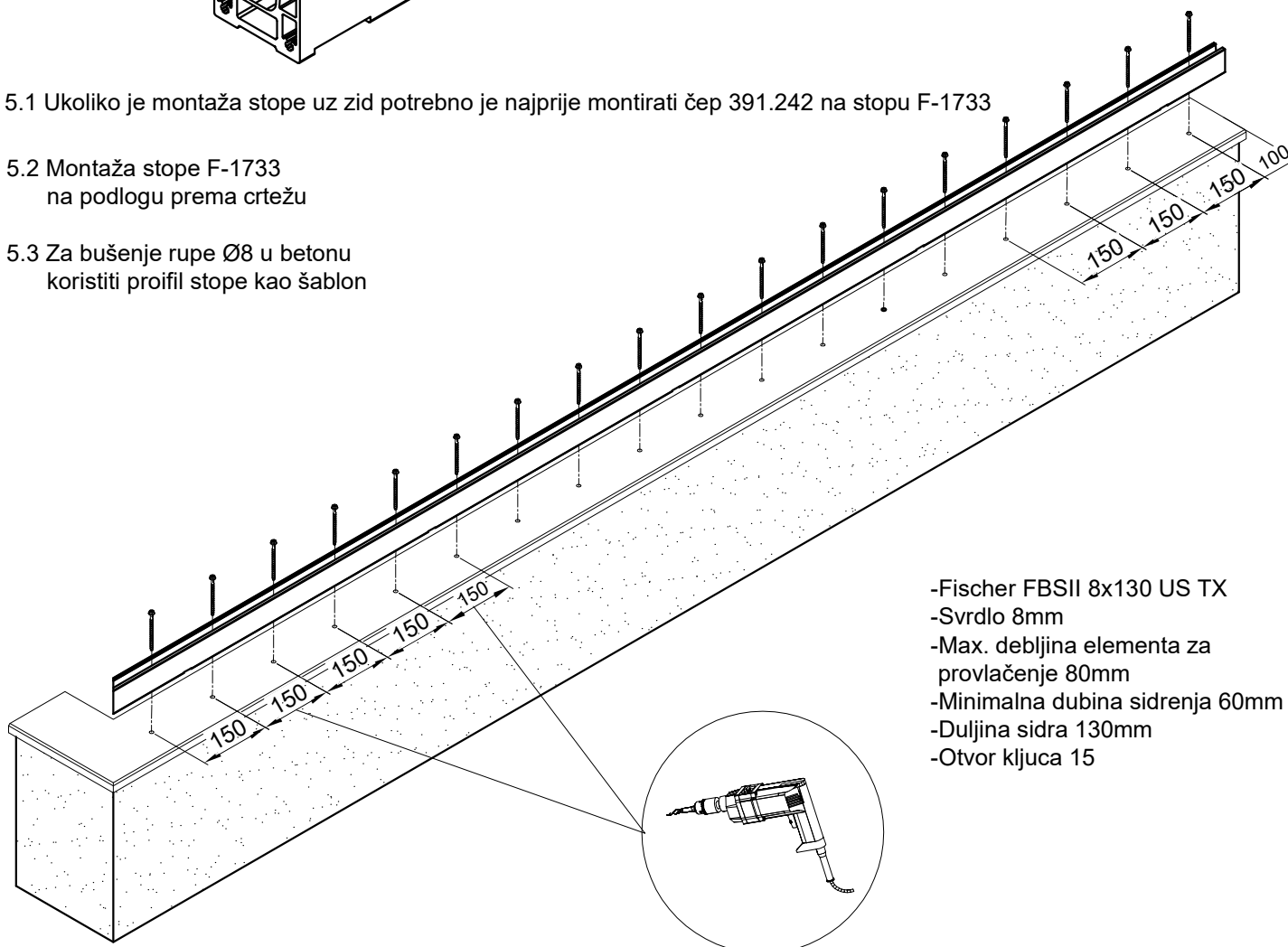
### 5. Prikaz montaže profila F-1733



5.1 Ukoliko je montaža stope uz zid potrebno je najprije montirati čep 391.242 na stopu F-1733

5.2 Montaža stope F-1733 na podlogu prema crtežu

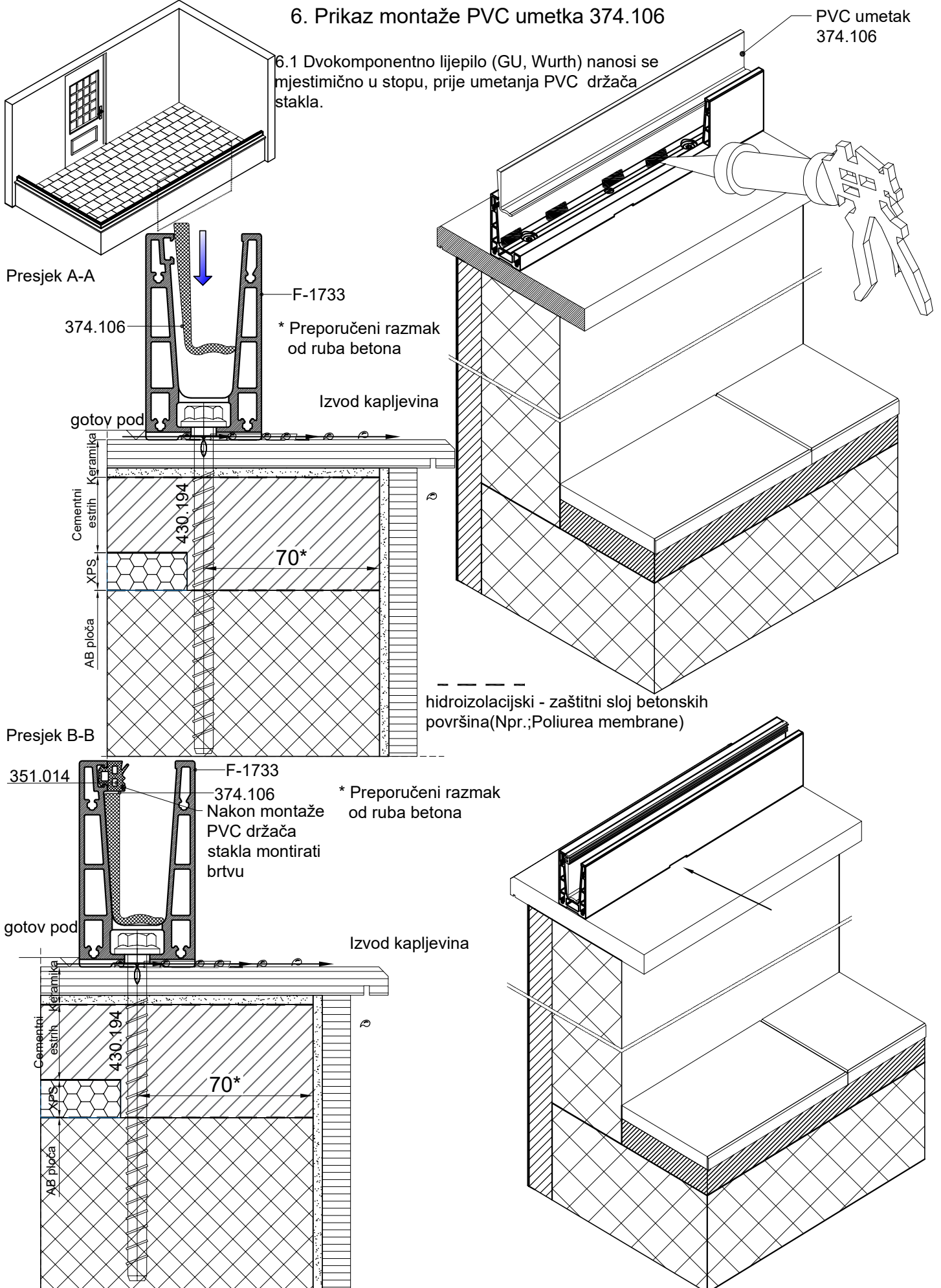
5.3 Za bušenje rupe Ø8 u betonu koristiti profil stope kao šablon



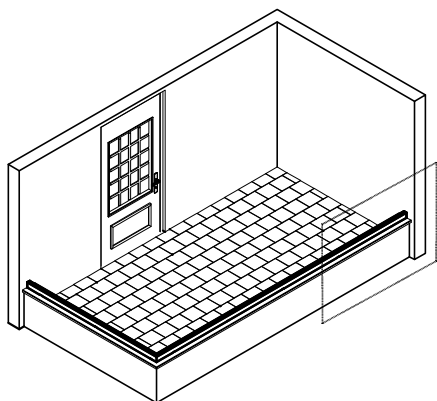
- Fischer FBSII 8x130 US TX
- Svrđlo 8mm
- Max. debljina elementa za provlačenje 80mm
- Minimalna dubina sidrenja 60mm
- Duljina sidra 130mm
- Otvor ključa 15

### 6. Prikaz montaže PVC umetka 374.106

6.1 Dvokomponentno lijepilo (GU, Wurth) nanosi se mjestimično u stopu, prije umetanja PVC držača stakla.



### 7. Prikaz montaže stakla

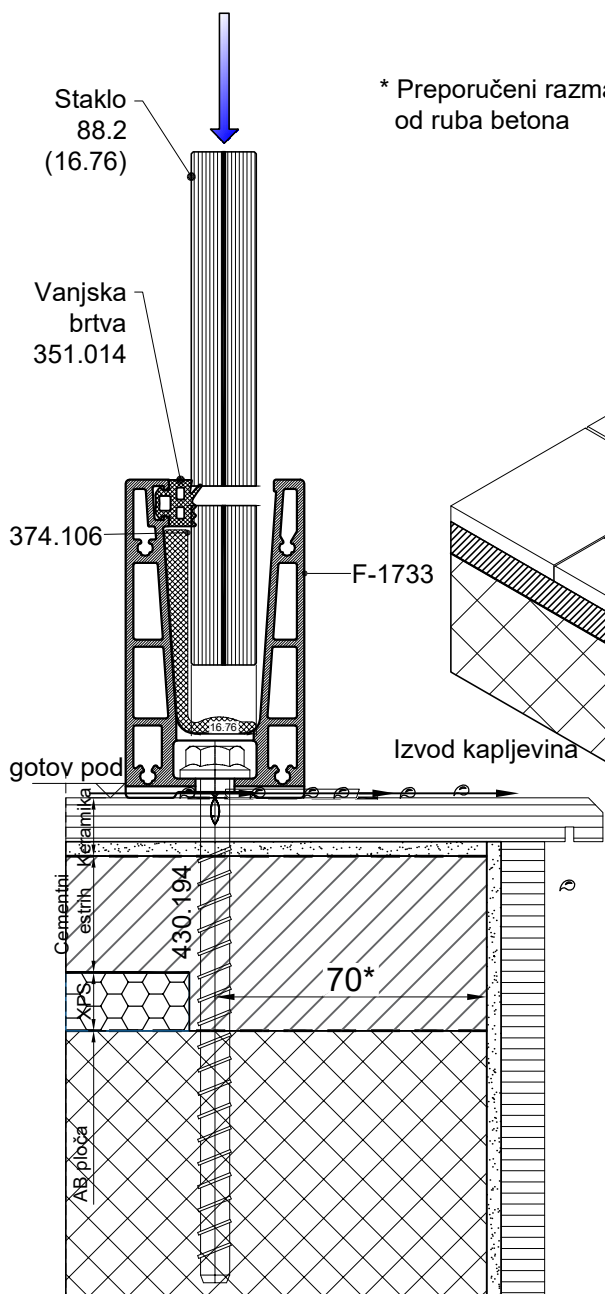


**NAPOMENA:**

Staklo okrenuti tako da ESG-kaljeno bude na vanjskoj strani, dok TVG-polukaljeno bude na unutarnjoj strani

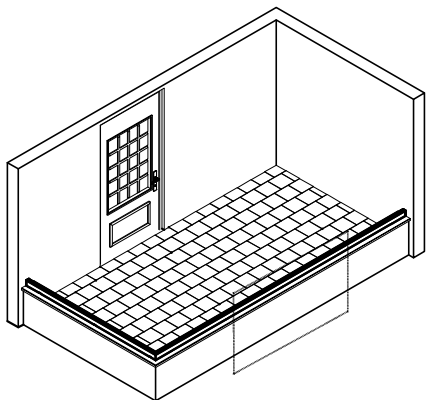
\*Staklo 88.2  
(16.76)

\* Preporučeni razmak  
od ruba betona



hidroizolacijski - zaštitni sloj betonskih površina  
(Npr.; Poliurea membrane)

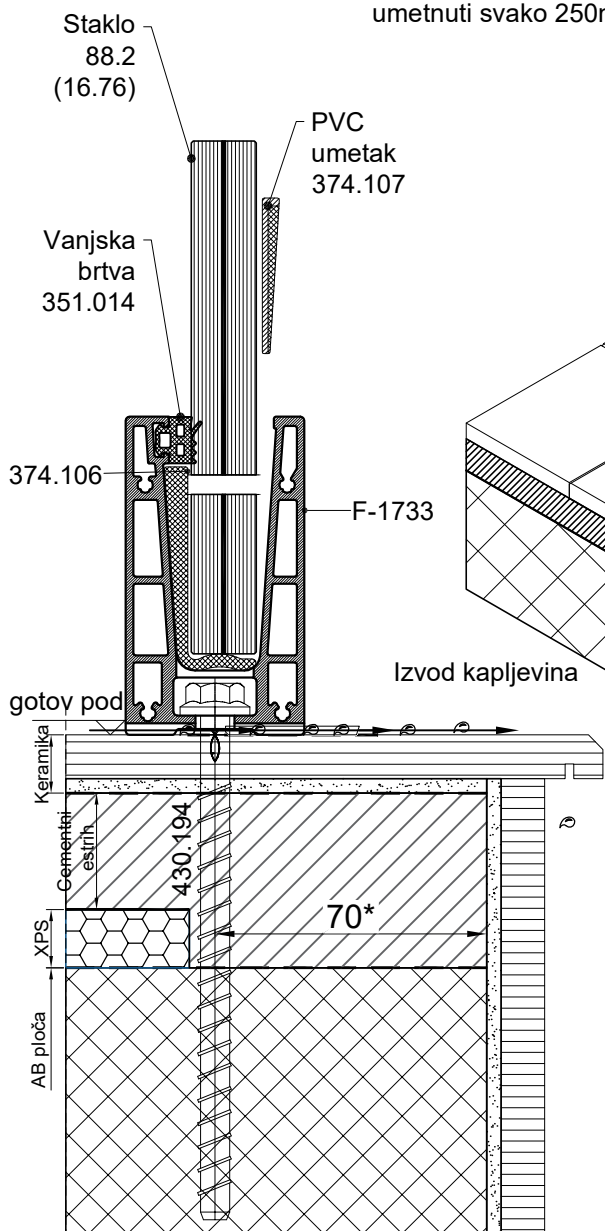
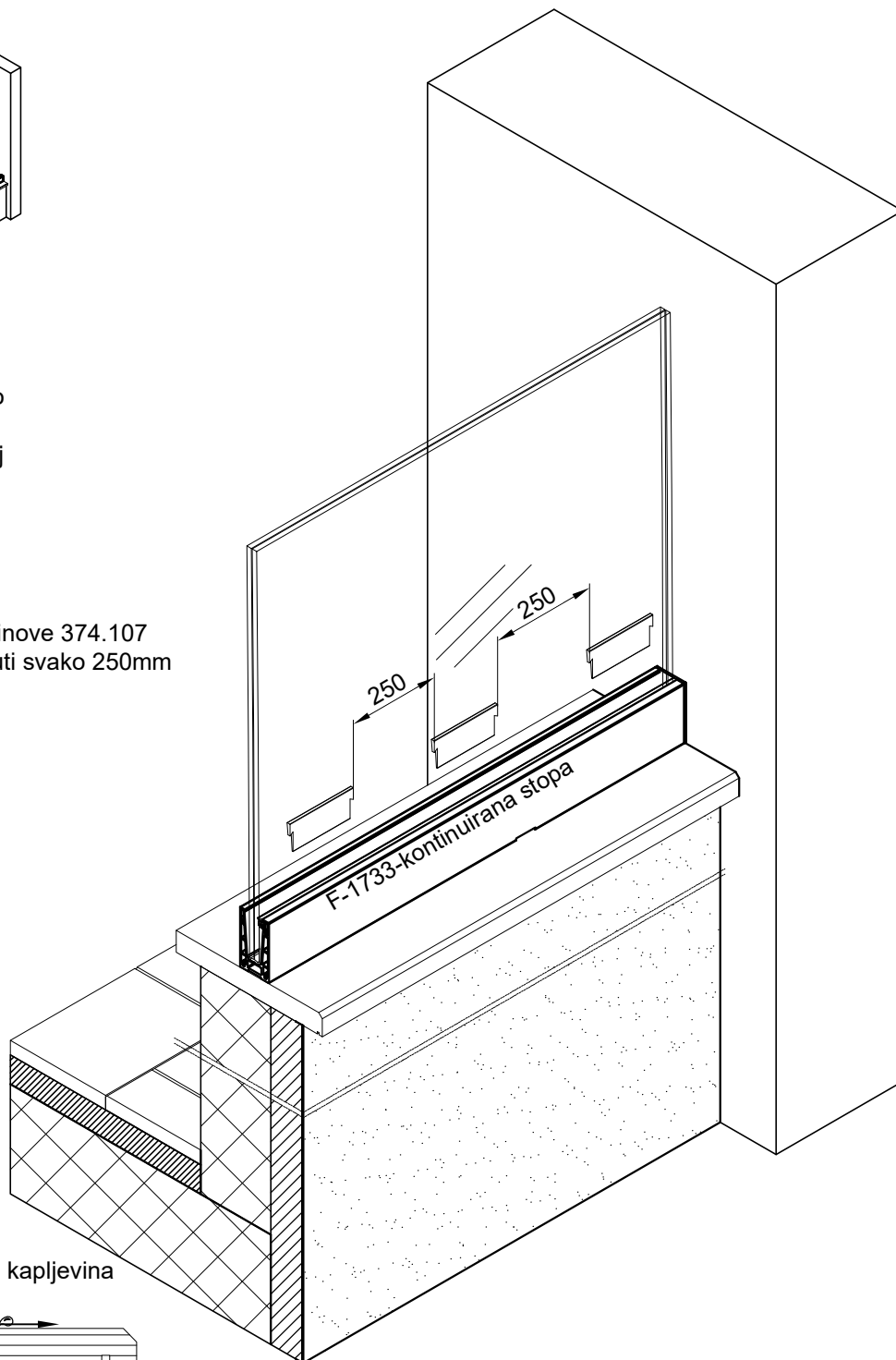
### 8. Prikaz montaže PVC klinova 374.107



**NAPOMENA:**

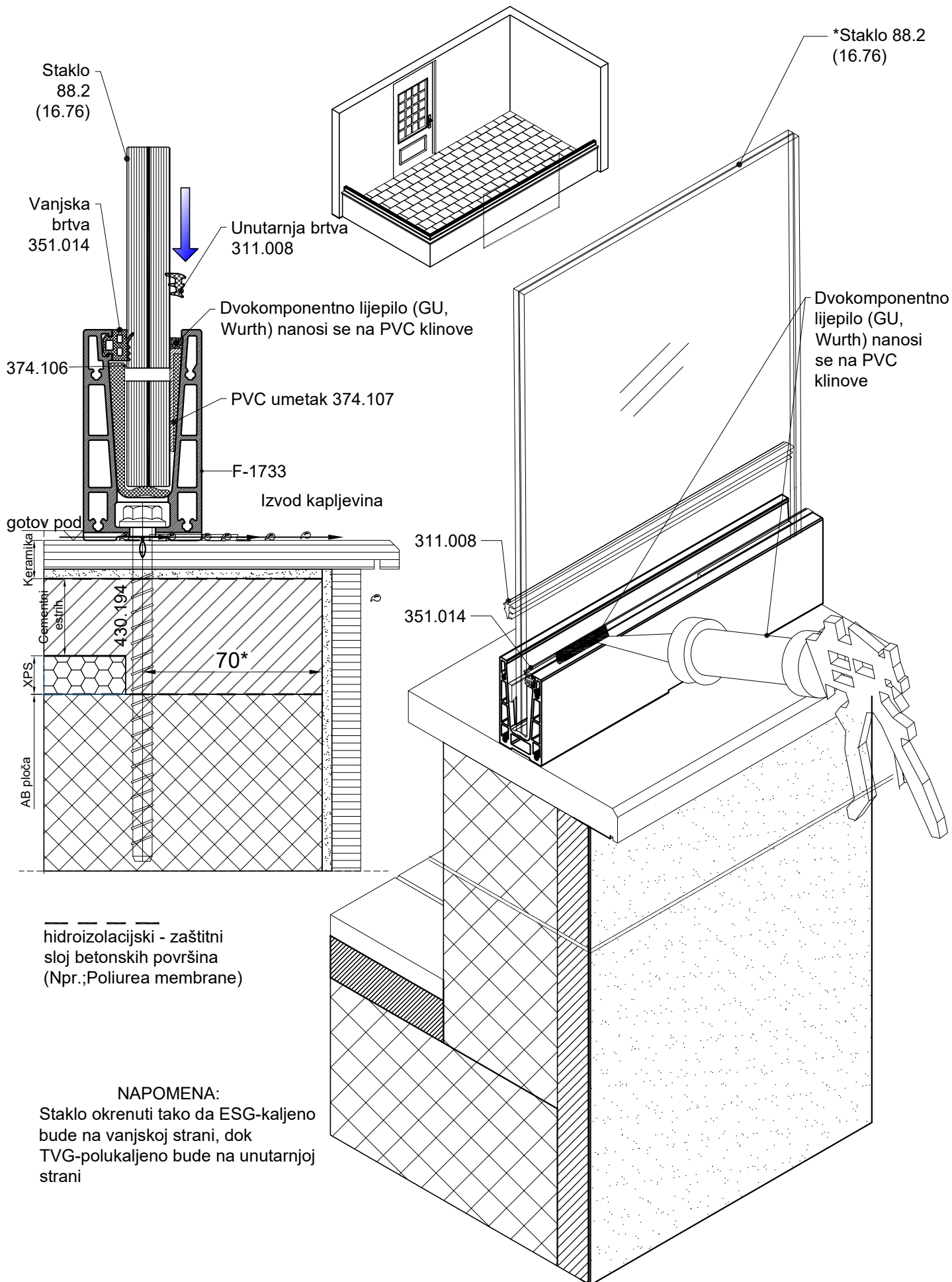
Staklo okrenuti tako da ESG-kaljeno bude na vanjskoj strani, dok TVG-polukaljeno bude na unutarnjoj strani

PVC klinove 374.107 umetnuti svako 250mm



-----  
hidroizolacijski - zaštitni  
sloj betonskih površina  
(Npr.; Poliurea membrane)

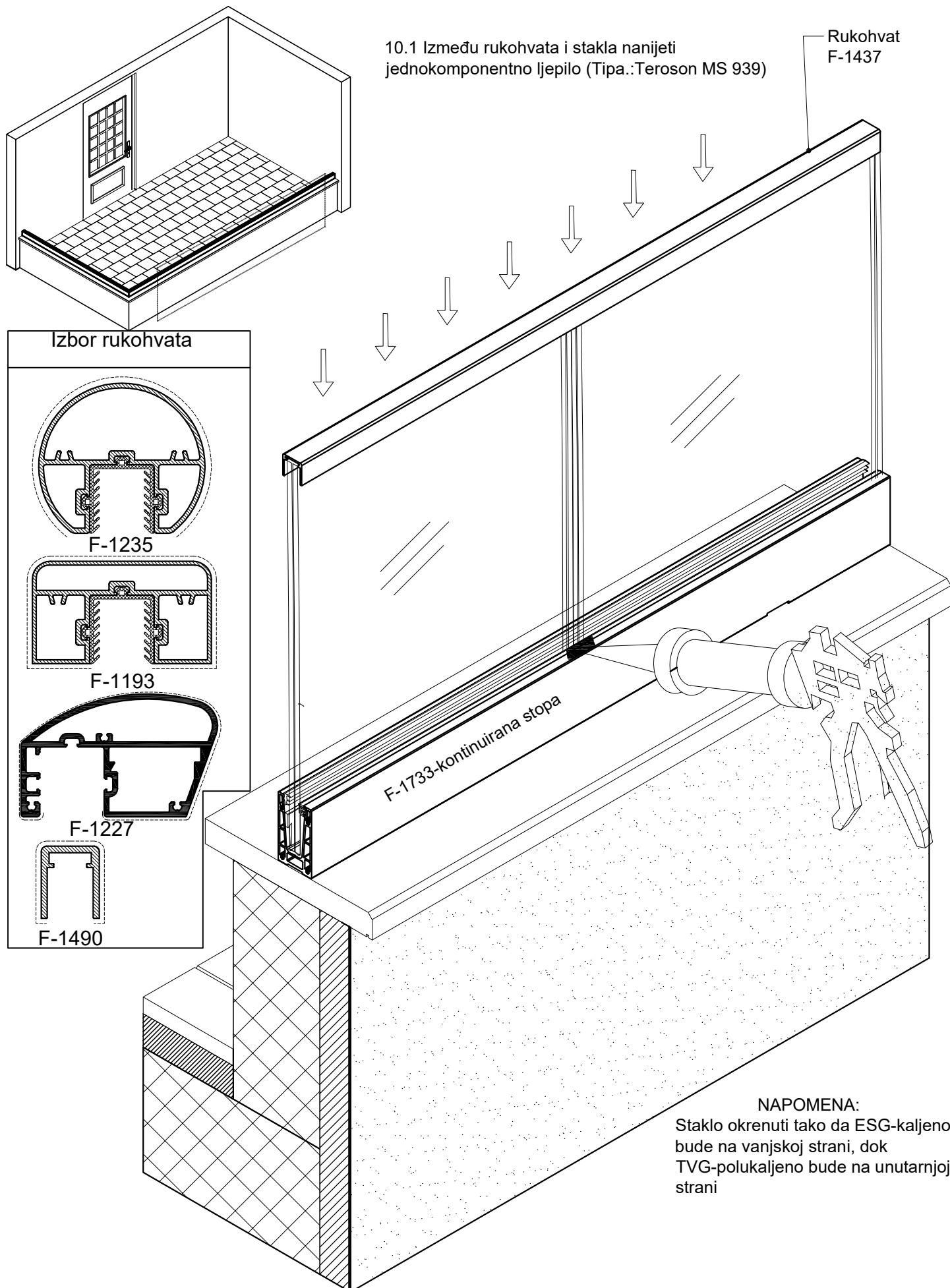
### 9. Obrada profila F-1733



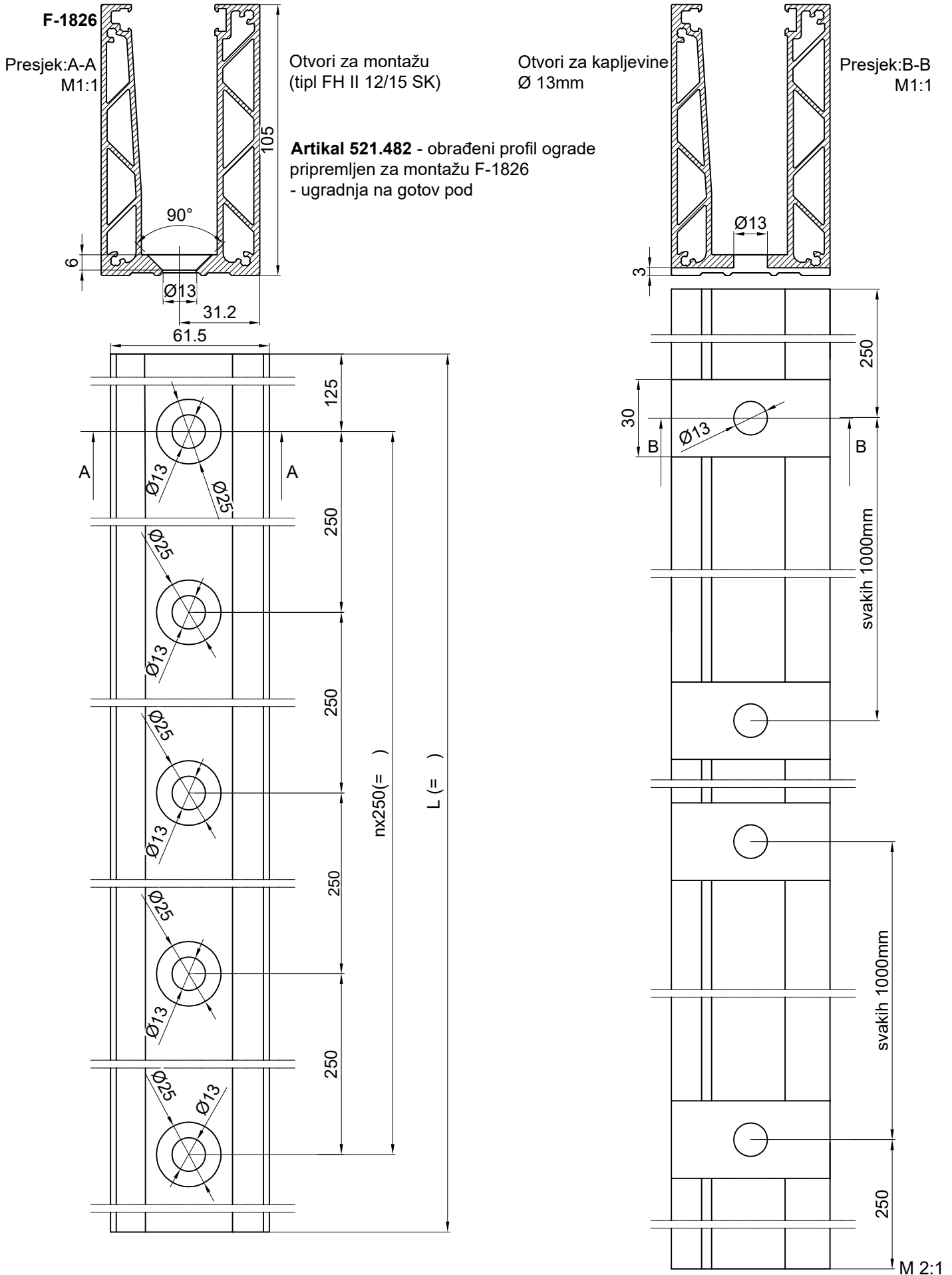
### 10. Prikaz montaže rukohvata i brtvila između stakla

10.1 Između rukohvata i stakla nanijeti jednokomponentno ljepilo (Tipa.:Teroson MS 939)

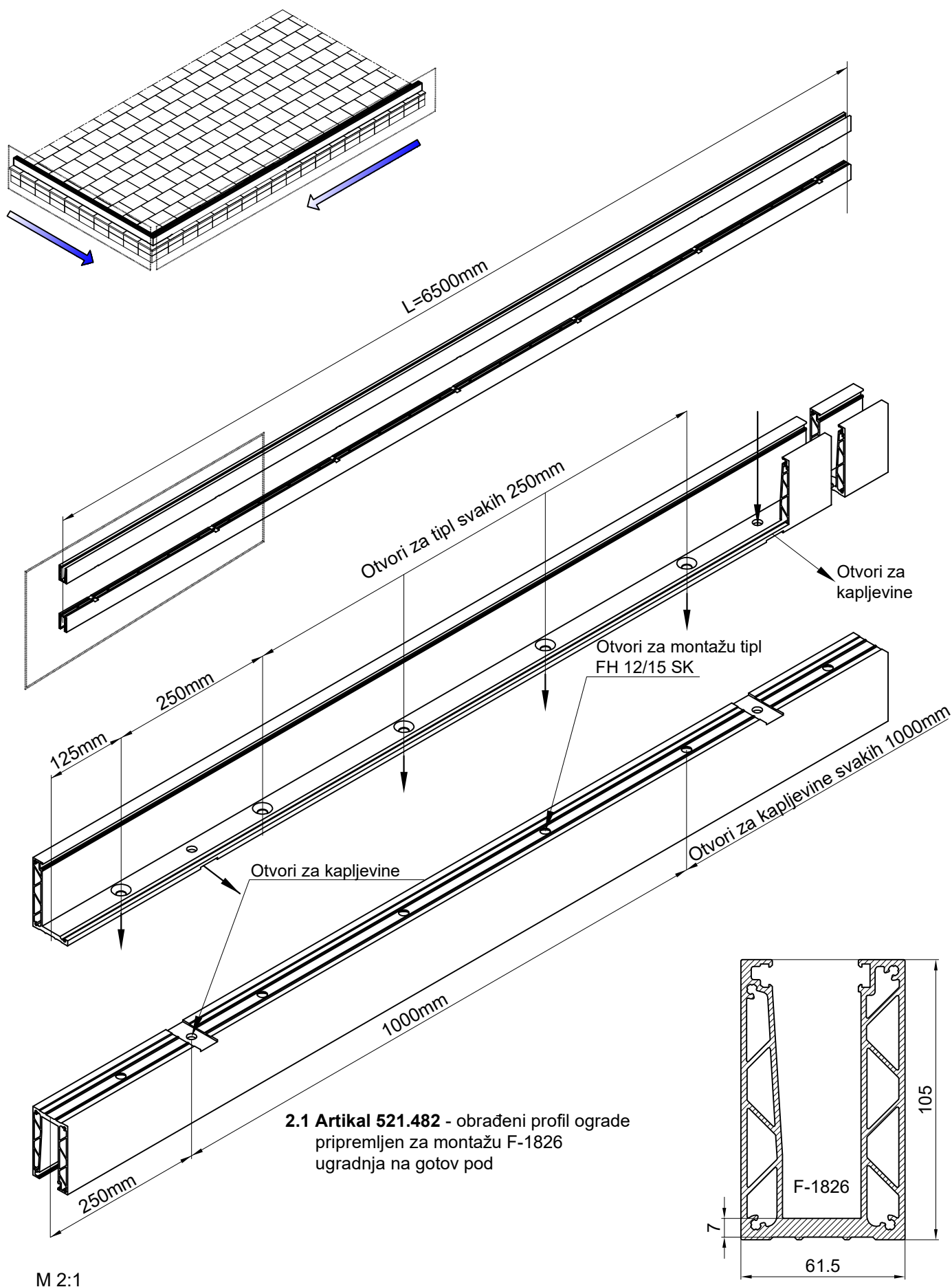
Rukohvat  
F-1437



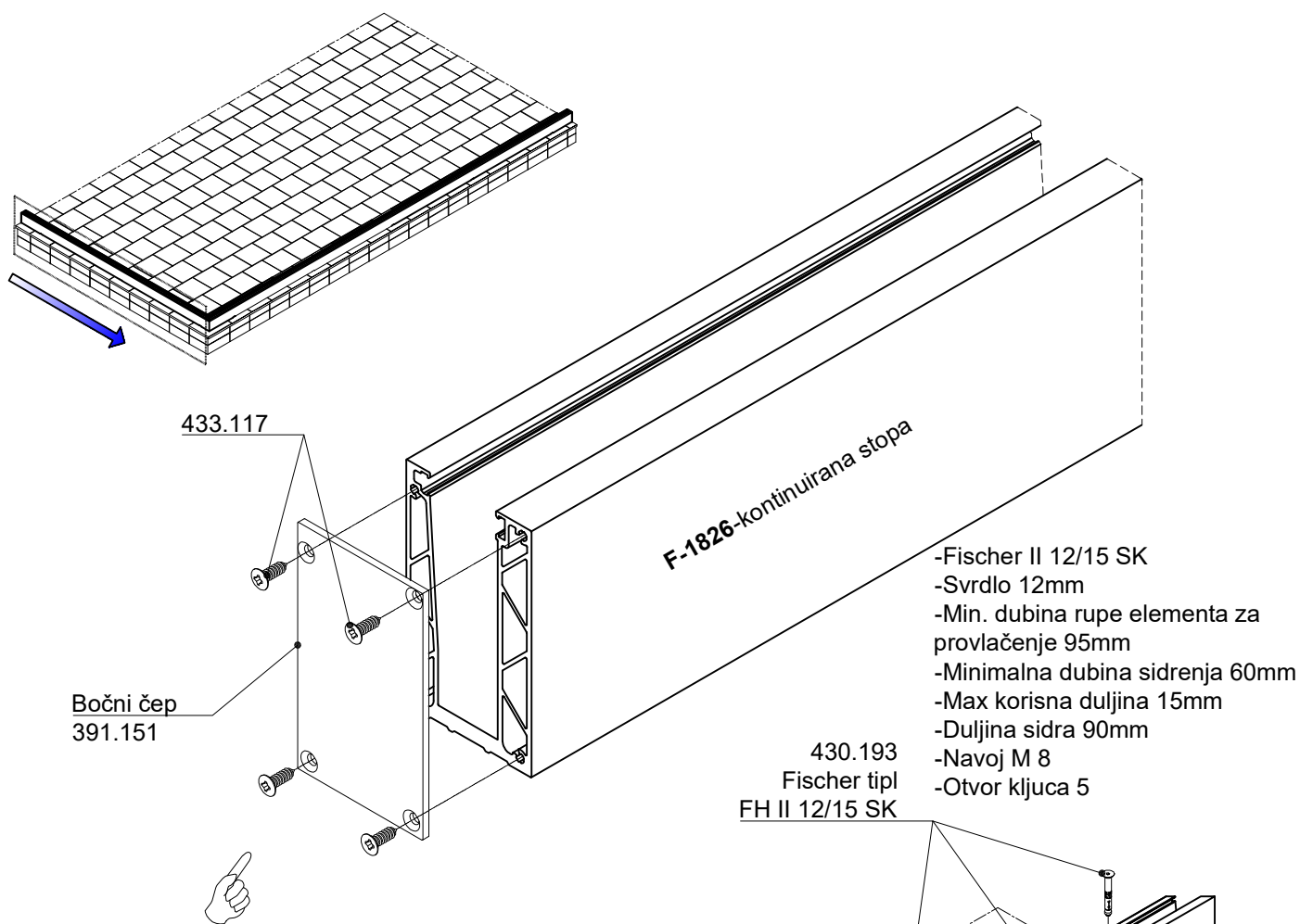
### 1. Obrada profila F-1826 (521.482)



### 2. Obrada profila F-1826



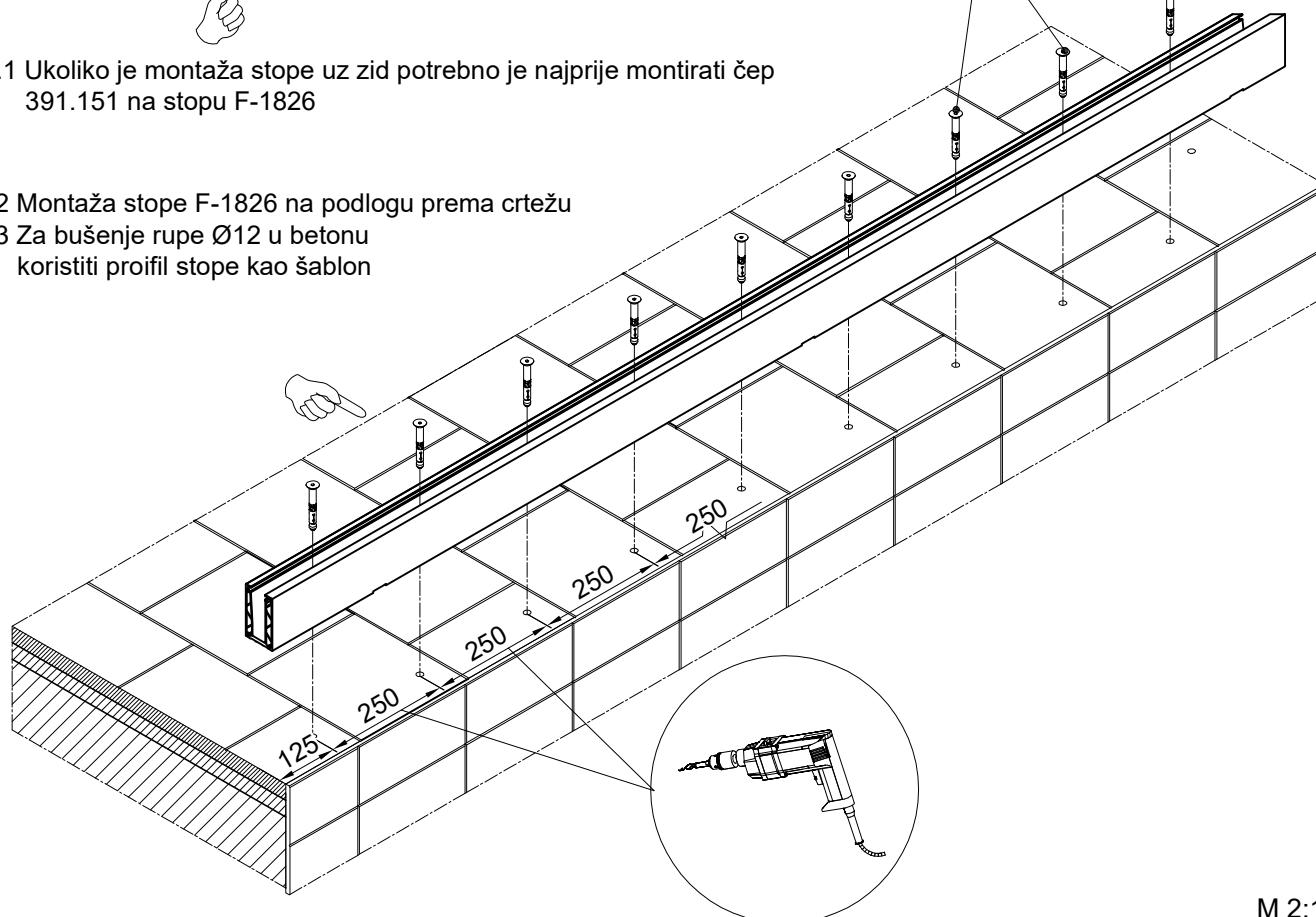
### 3. Prikaz montaže kontinuirane stope F-1826



3.1 Ukoliko je montaža stope uz zid potrebno je najprije montirati čep 391.151 na stopu F-1826

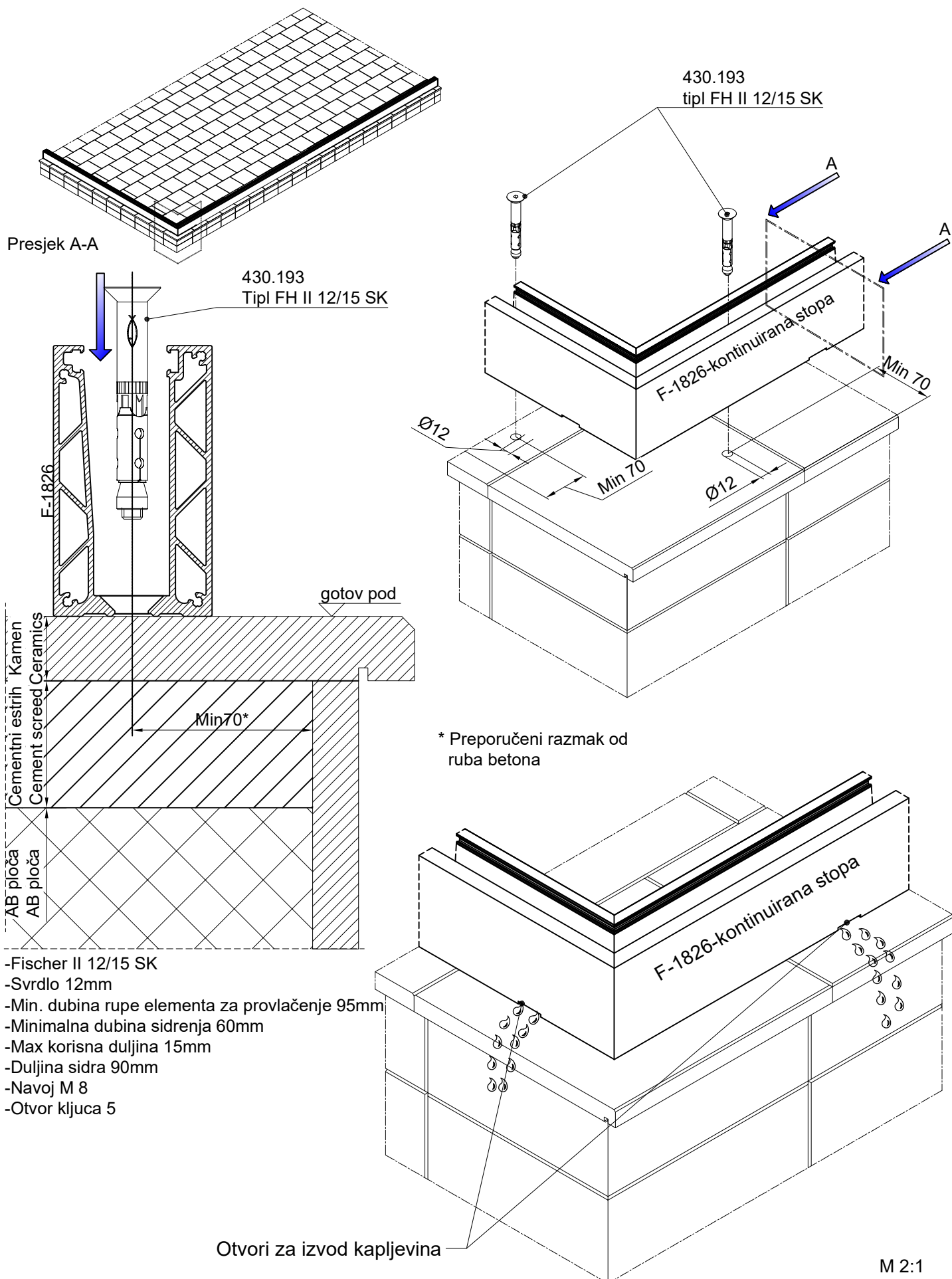
3.2 Montaža stope F-1826 na podlogu prema crtežu

3.3 Za bušenje rupe Ø12 u betonu koristiti profil stope kao šablon



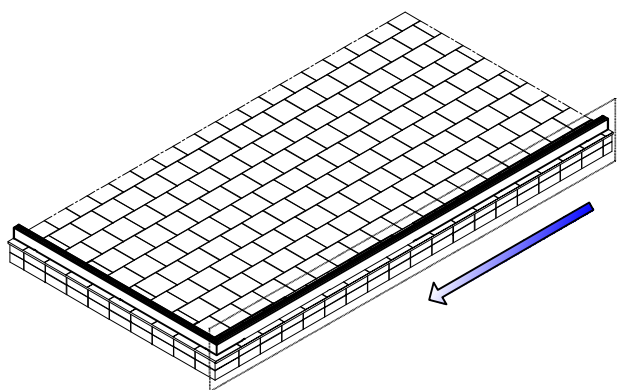
M 2:1

### 4. Prikaz montaže kontinuirane stope F-1826 pod kutom 90°

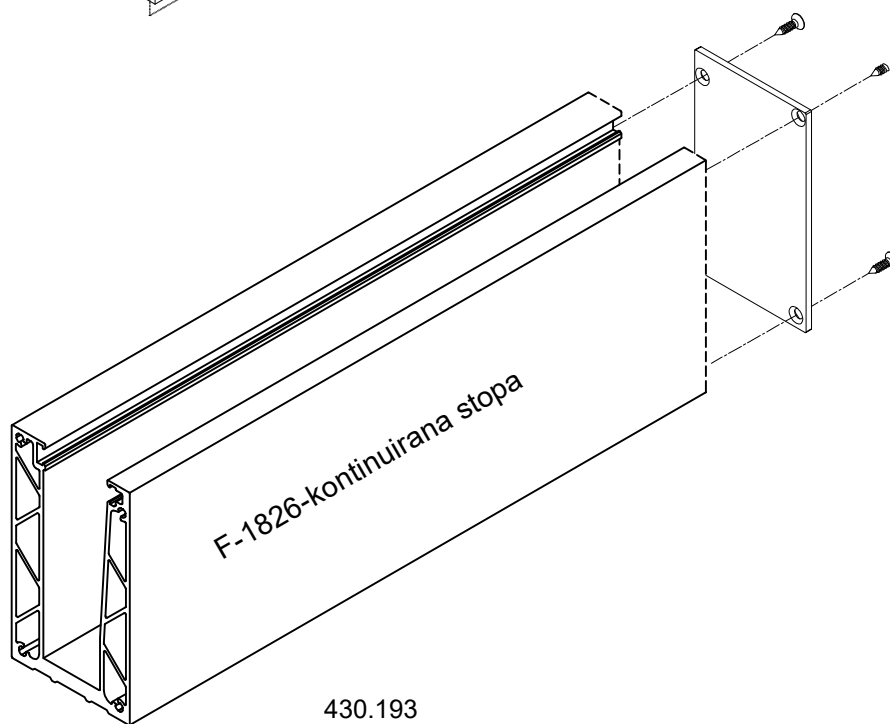


- Fischer II 12/15 SK
- Svrđlo 12mm
- Min. dubina rupe elementa za provlačenje 95mm
- Minimalna dubina sidrenja 60mm
- Max korisna duljina 15mm
- Duljina sidra 90mm
- Navoj M 8
- Otvor ključa 5

### 5. Prikaz montaže kontinuirane stope F-1826



5.1 Ukoliko je montaža stope uz zid potrebno je najprije montirati čep 391.151 na stopu F-1826

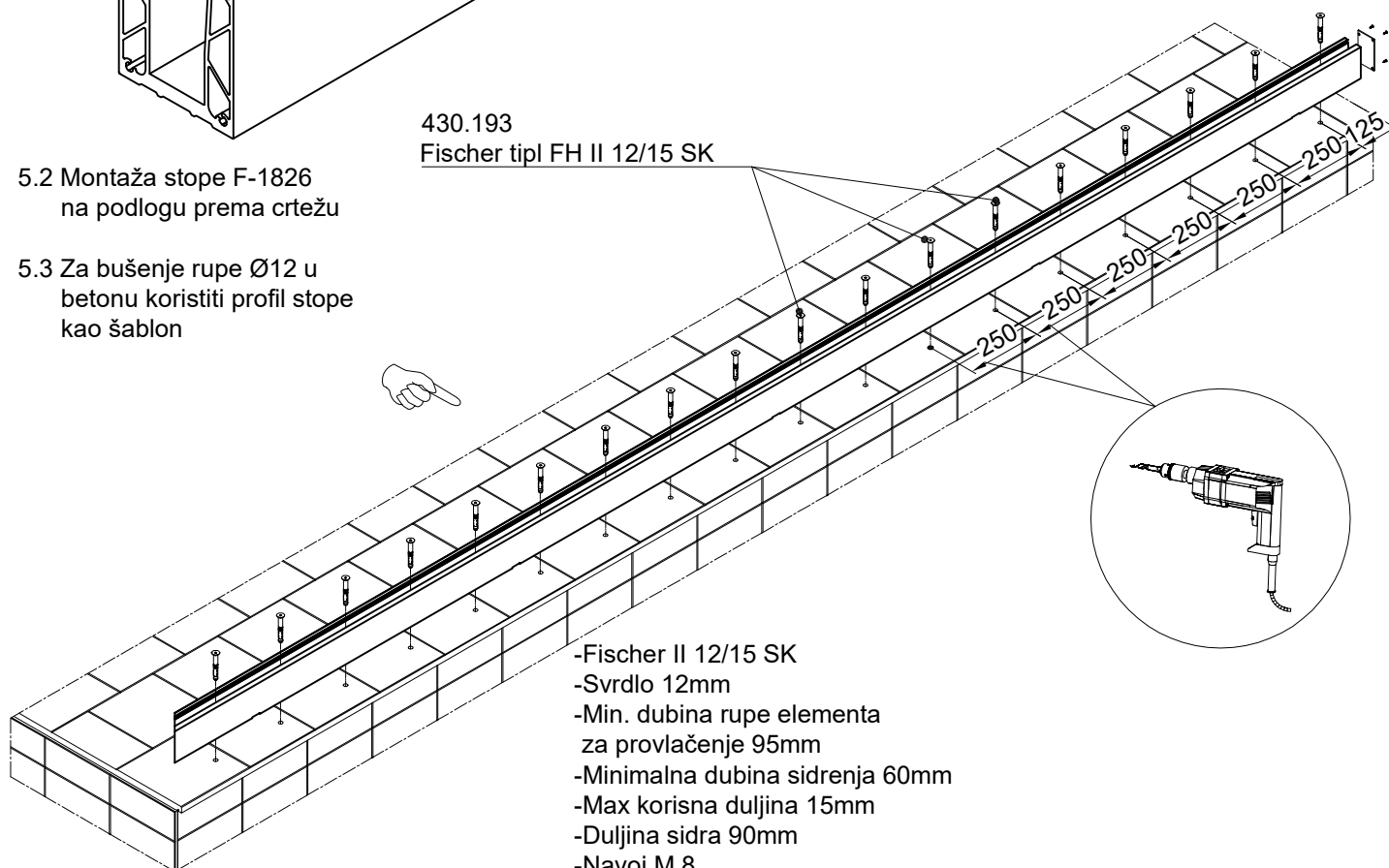


F-1826-kontinuirana stopa

5.2 Montaža stope F-1826 na podlogu prema crtežu

5.3 Za bušenje rupe Ø12 u betonu koristiti profil stope kao šablon

430.193  
Fischer tipl FH II 12/15 SK



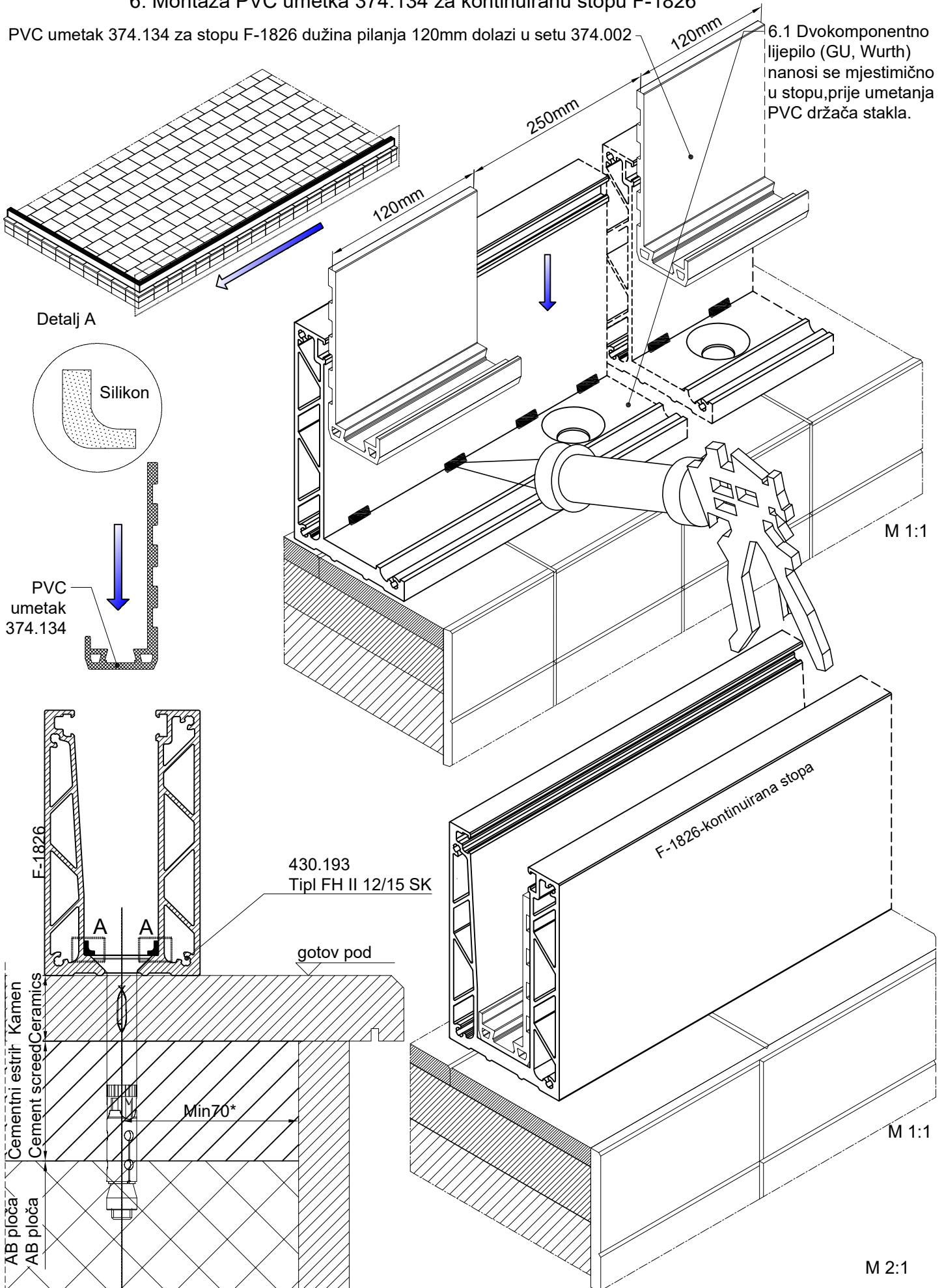
- Fischer II 12/15 SK
- Svrđlo 12mm
- Min. dubina rupe elementa za provlačenje 95mm
- Minimalna dubina sidrenja 60mm
- Max korisna duljina 15mm
- Duljina sidra 90mm
- Navoj M 8
- Otvor ključa 5

M 2:1

### 6. Montaža PVC umetka 374.134 za kontinuiranu stopu F-1826

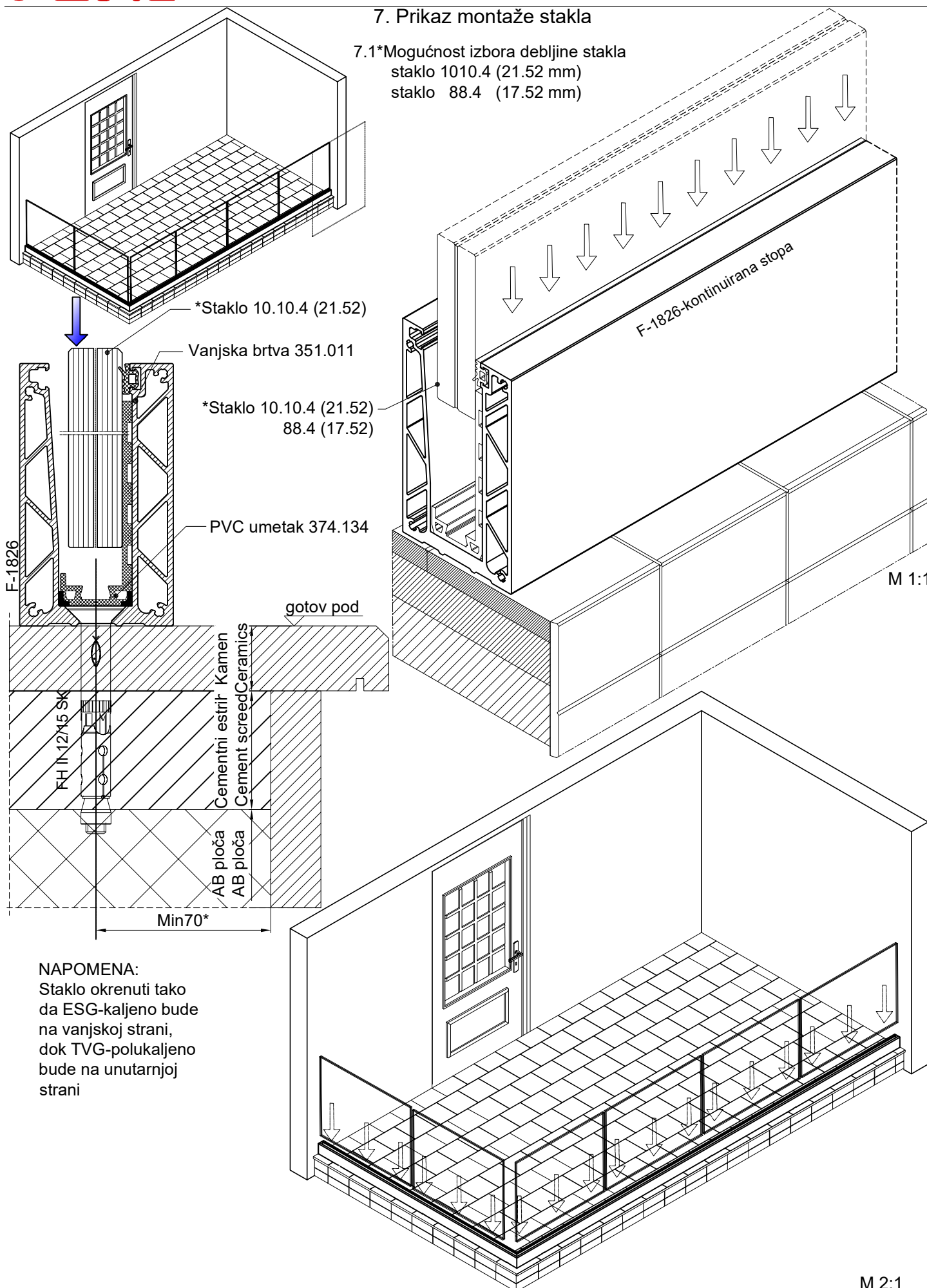
PVC umetak 374.134 za stopu F-1826 dužina pilanja 120mm dolazi u setu 374.002

6.1 Dvokomponentno lijepilo (GU, Wurth) nanosi se mjestimično u stopu, prije umetanja PVC držača stakla.



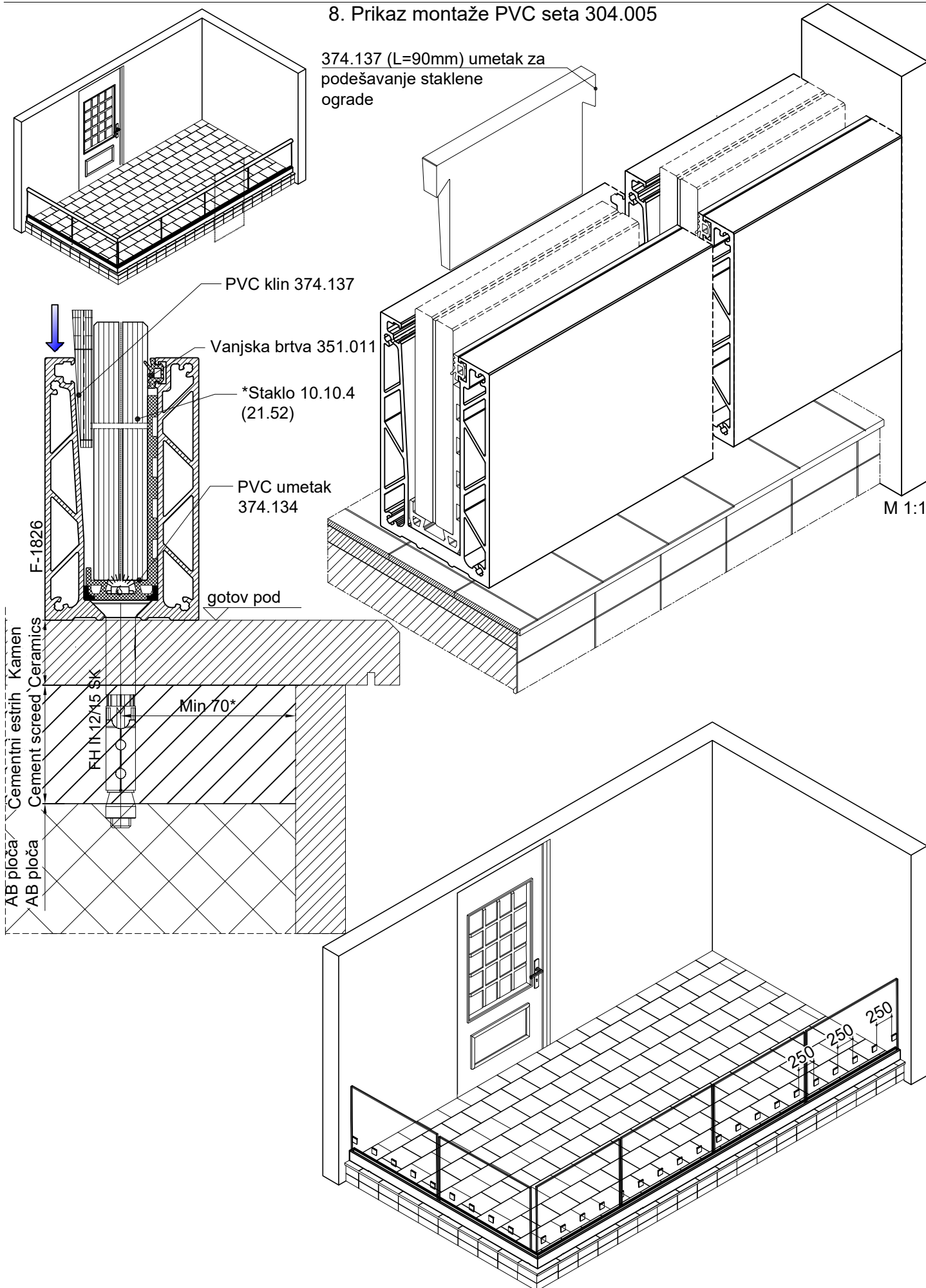
### 7. Prikaz montaže stakla

7.1\* Mogućnost izbora debljine stakla  
 staklo 1010.4 (21.52 mm)  
 staklo 88.4 (17.52 mm)

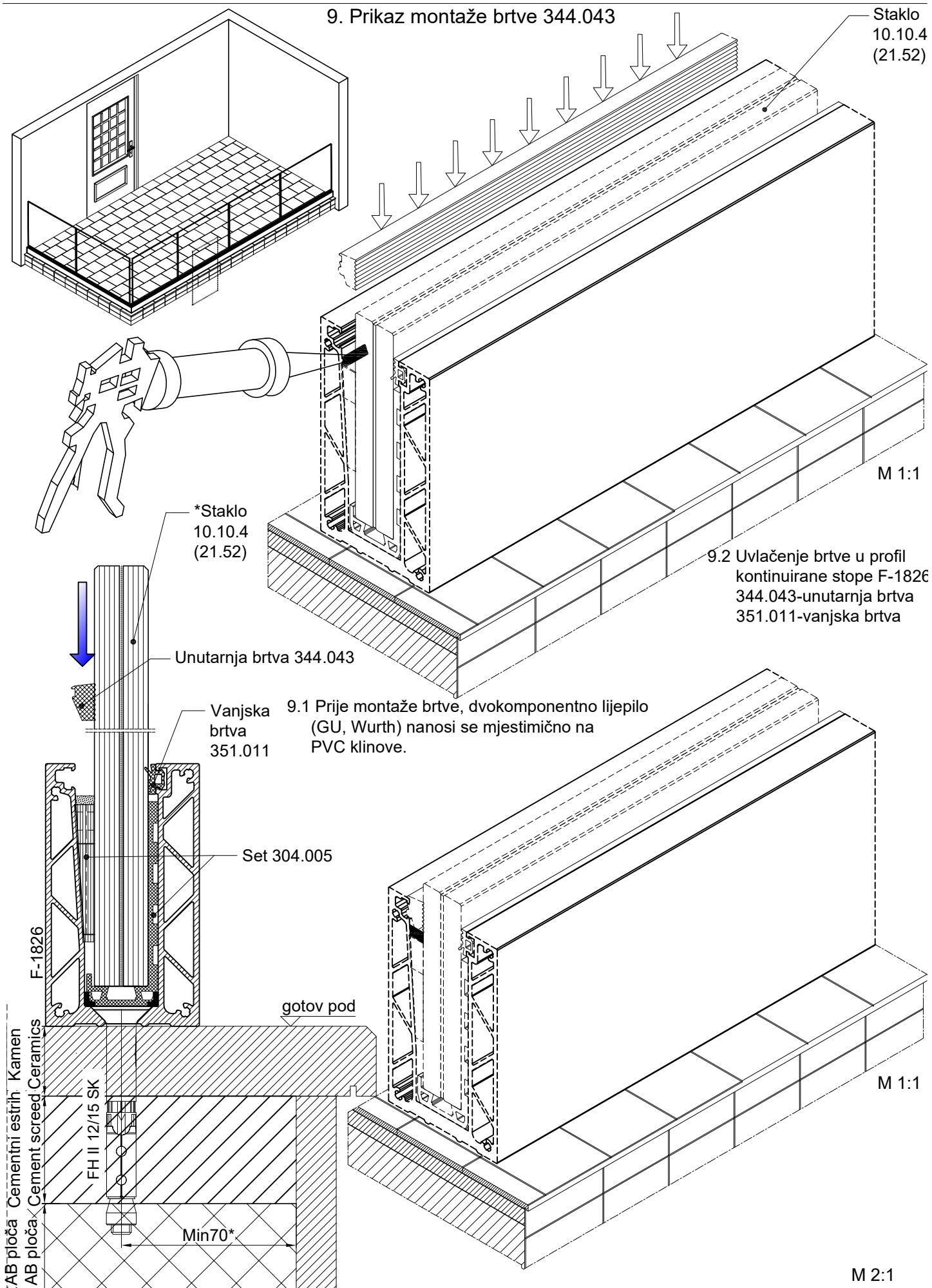


### 8. Prikaz montaže PVC seta 304.005

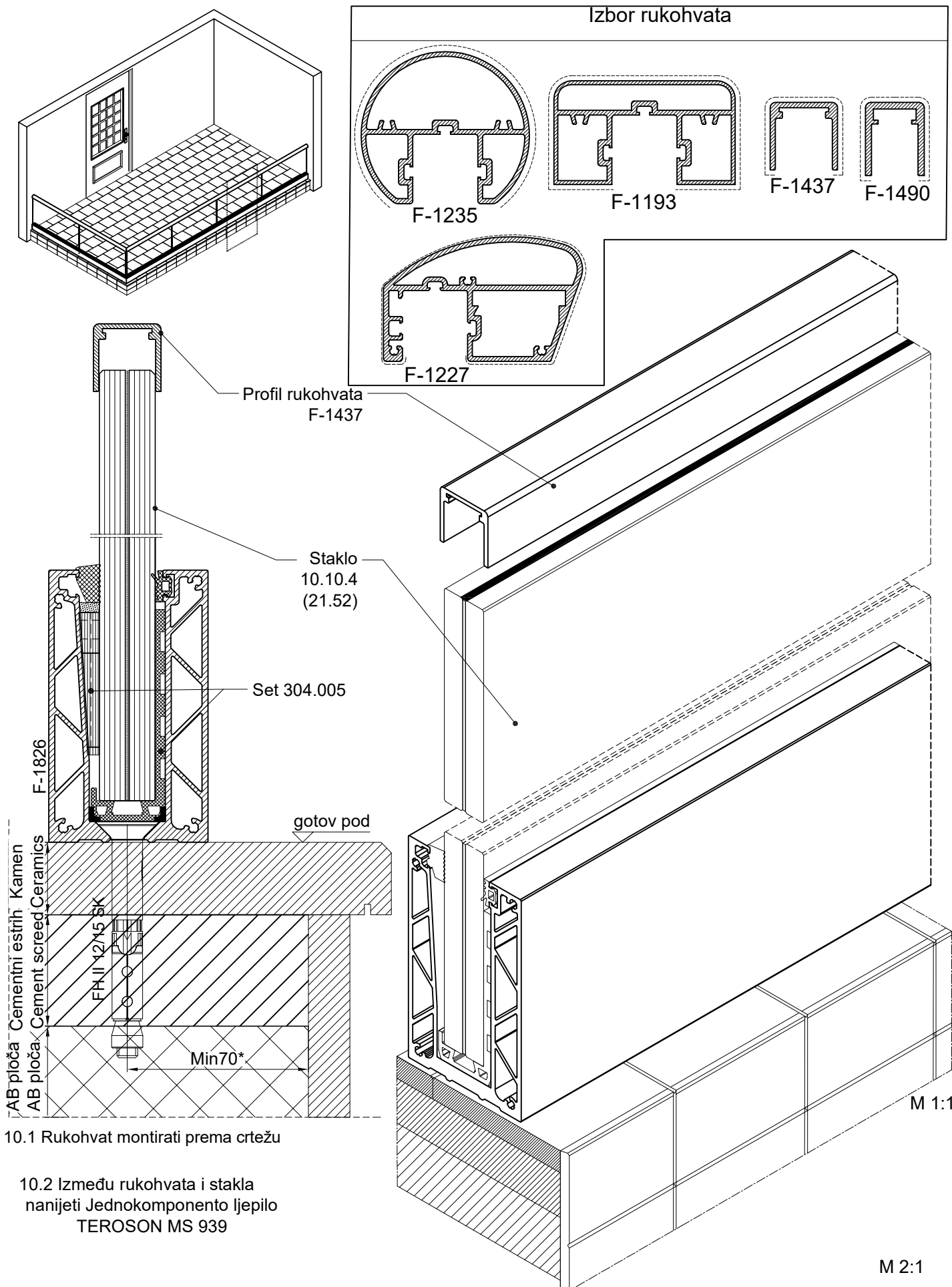
374.137 (L=90mm) umetak za podešavanje staklene ograde



### 9. Prikaz montaže brtve 344.043



### 10. Prikaz montaže rukohvata F-1437



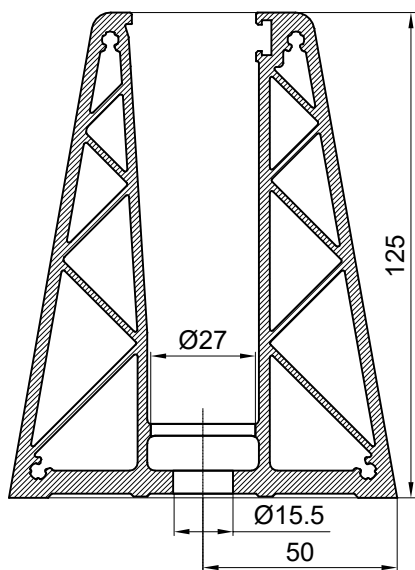
10.1 Rukohvat montirati prema crtežu

10.2 Između rukohvata i stakla  
nanijeti Jednokomponento ljepilo  
TEROSON MS 939

Presjek:A-A  
M1:1

### 1.Obrada profila NP-1829

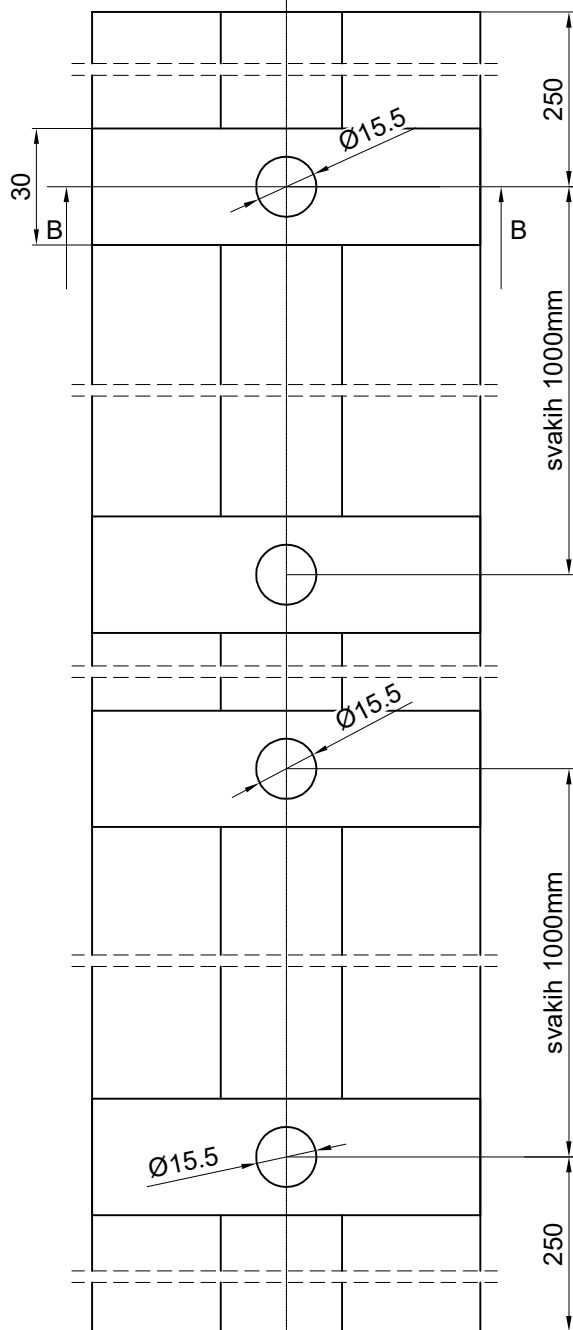
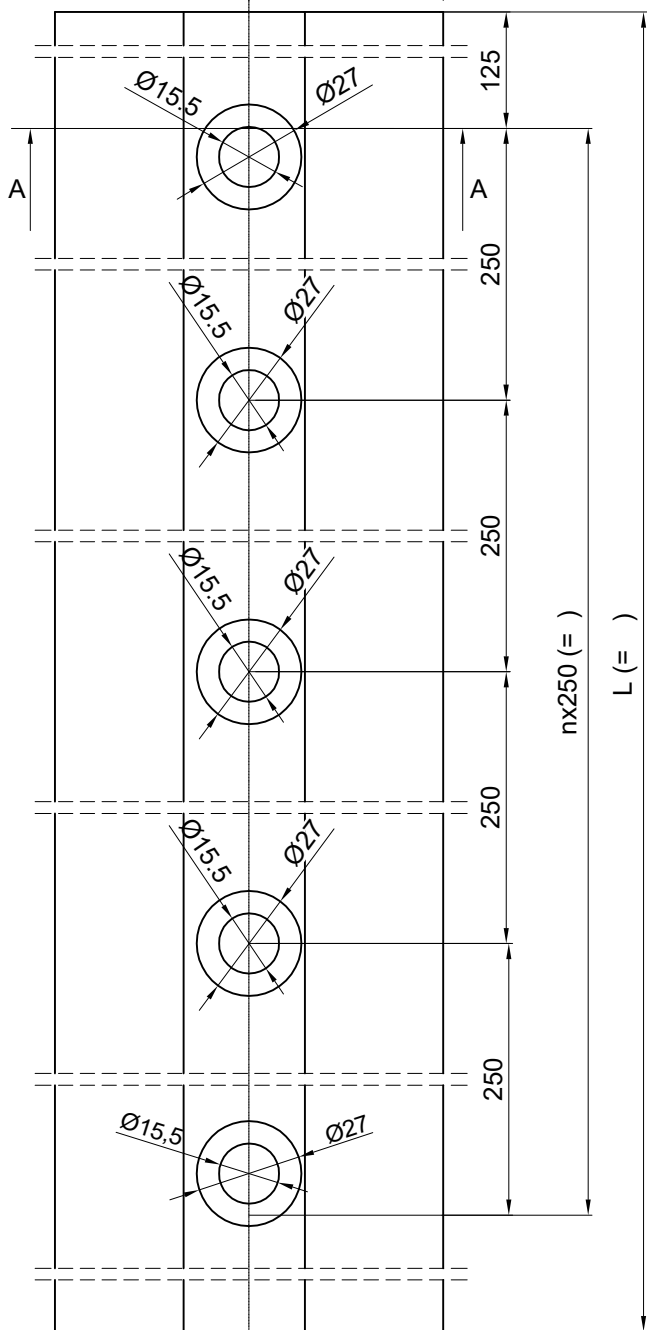
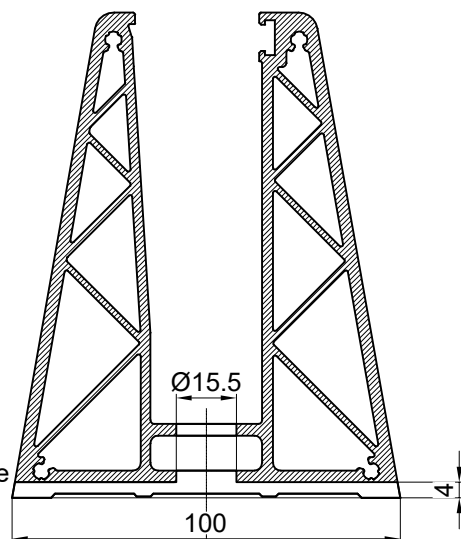
Presjek:B-B  
M1:1



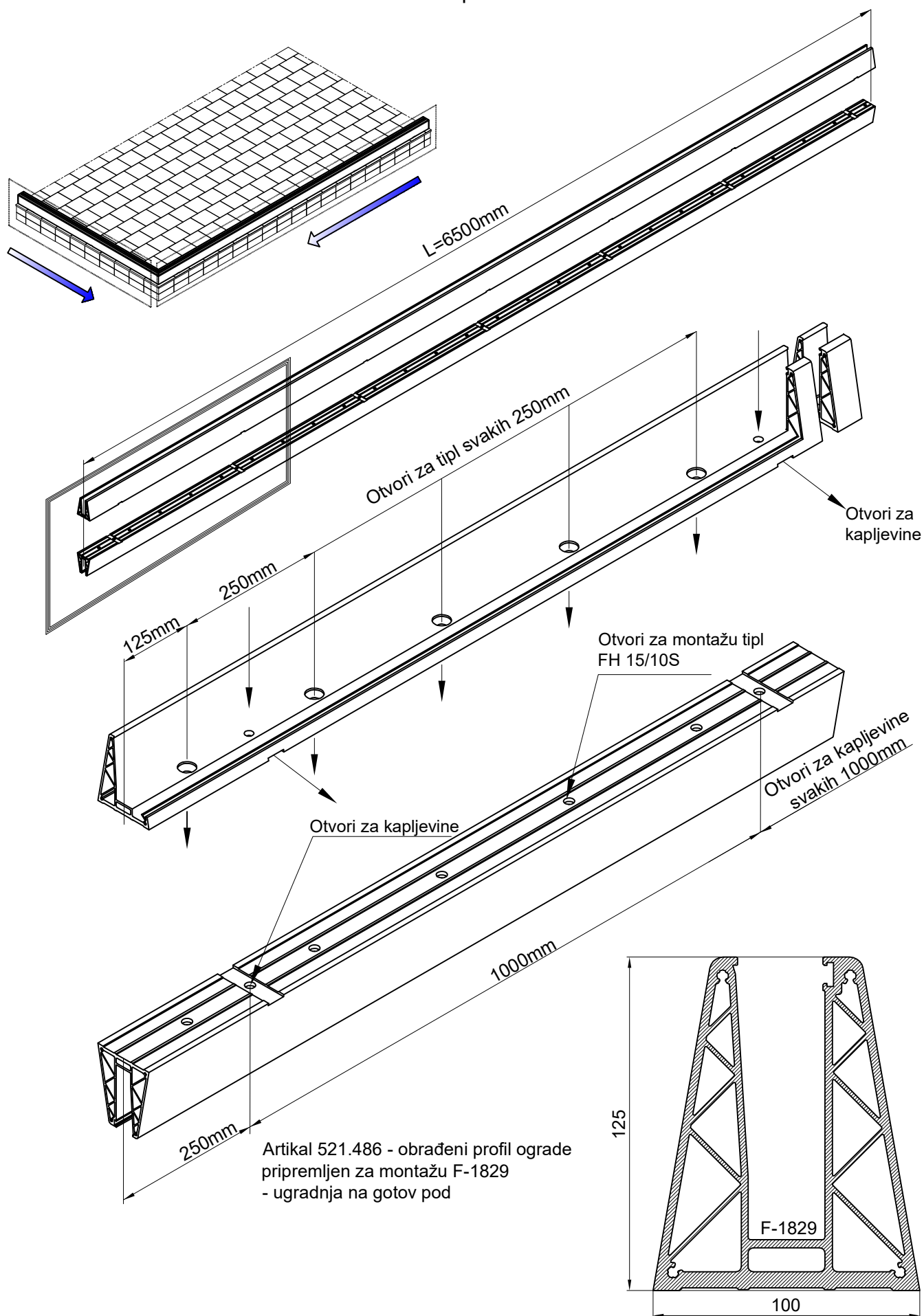
**Artikal 521.486** - obrađeni profil ograde pripremljen za montažu NP-1829 ugradnja na gotov pod

Otvori za montažu (tipl FH II 15/10 S)

Otvori za kapljevine Ø 15.5mm

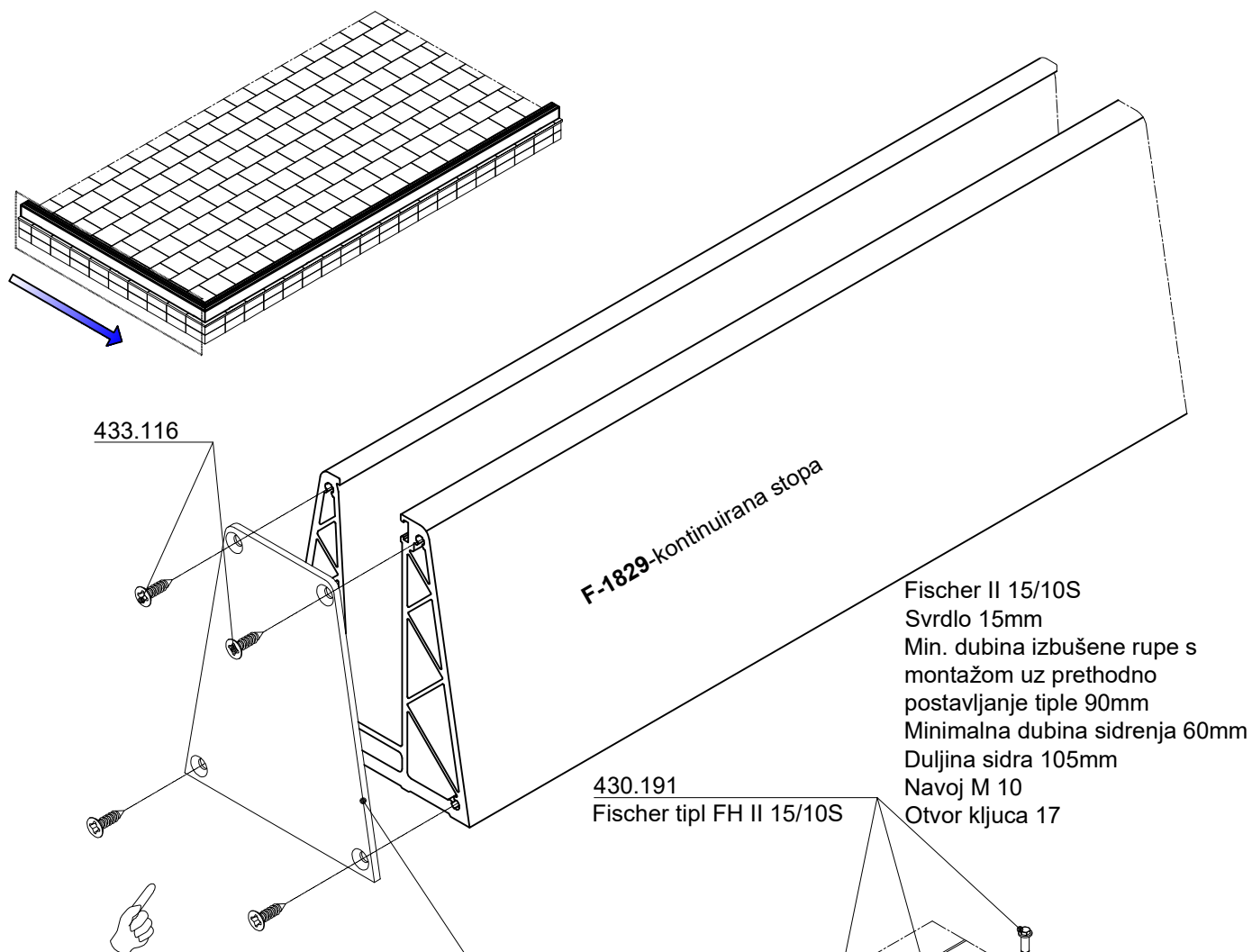


### 2.Obrada profila F-1829



Artikal 521.486 - obrađeni profil ograde  
 pripremljen za montažu F-1829  
 - ugradnja na gotov pod

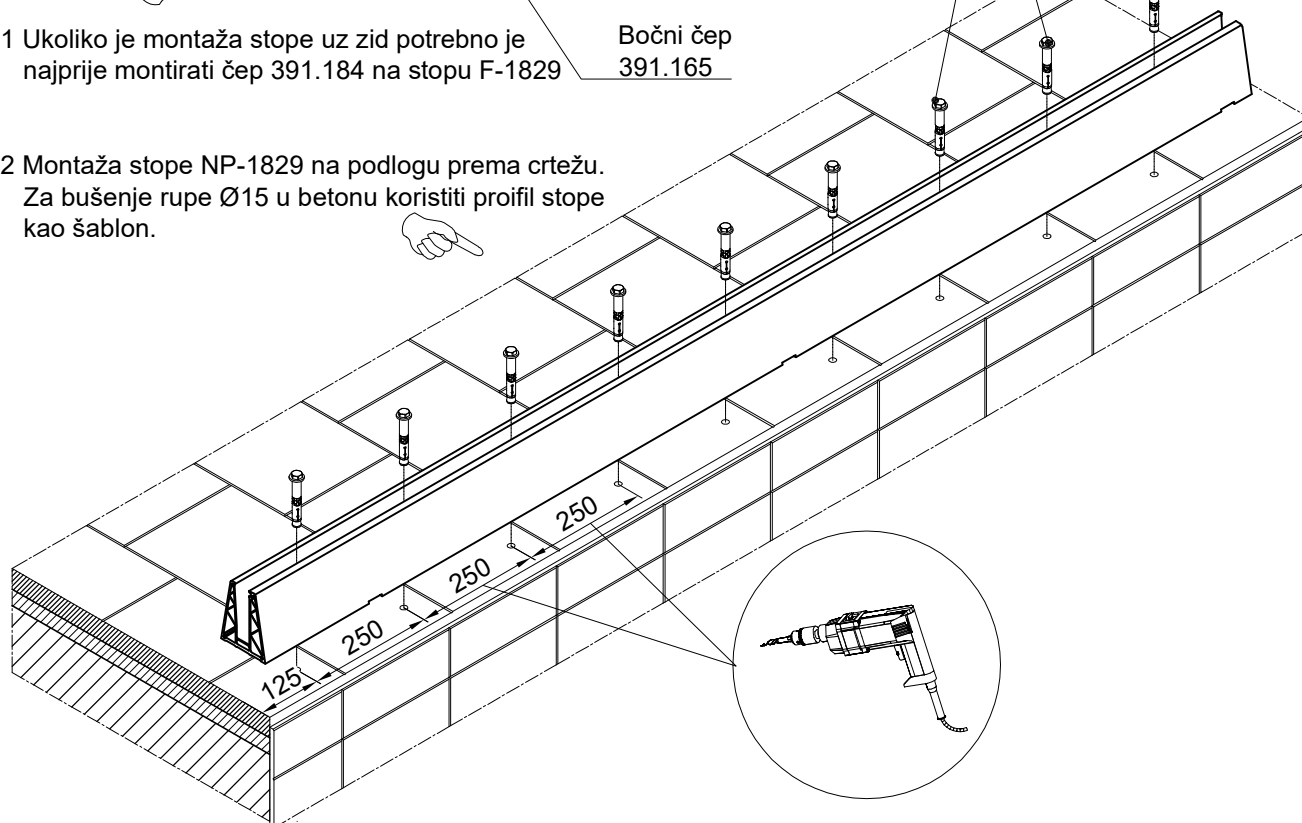
### 3. Prikaz montaže kontinuirane stope F-1829



3.1 Ukoliko je montaža stope uz zid potrebno je najprije montirati čep 391.184 na stopu F-1829

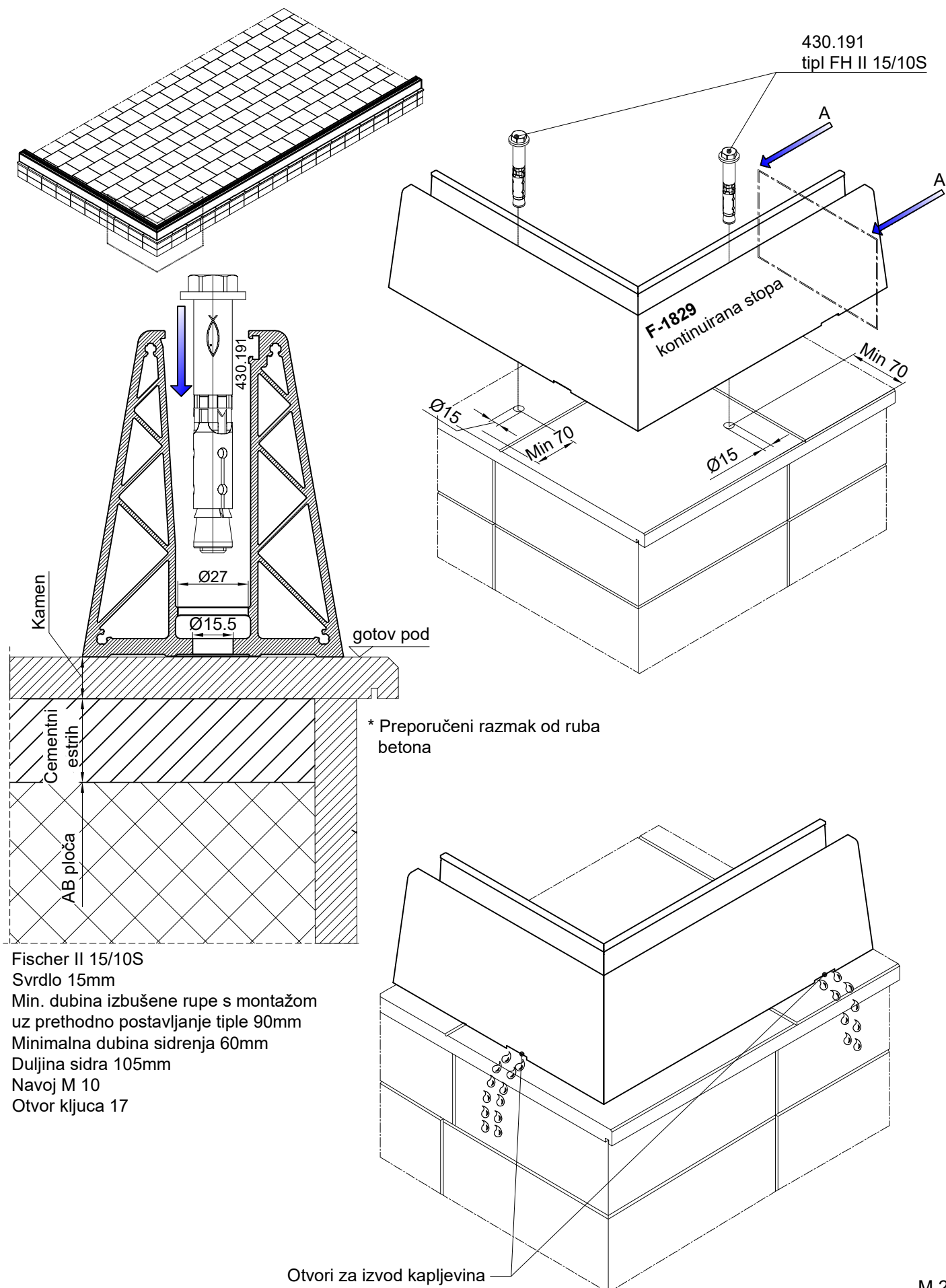
Bočni čep  
391.165

3.2 Montaža stope NP-1829 na podlogu prema crtežu. Za bušenje rupe Ø15 u betonu koristiti profil stope kao šablon.



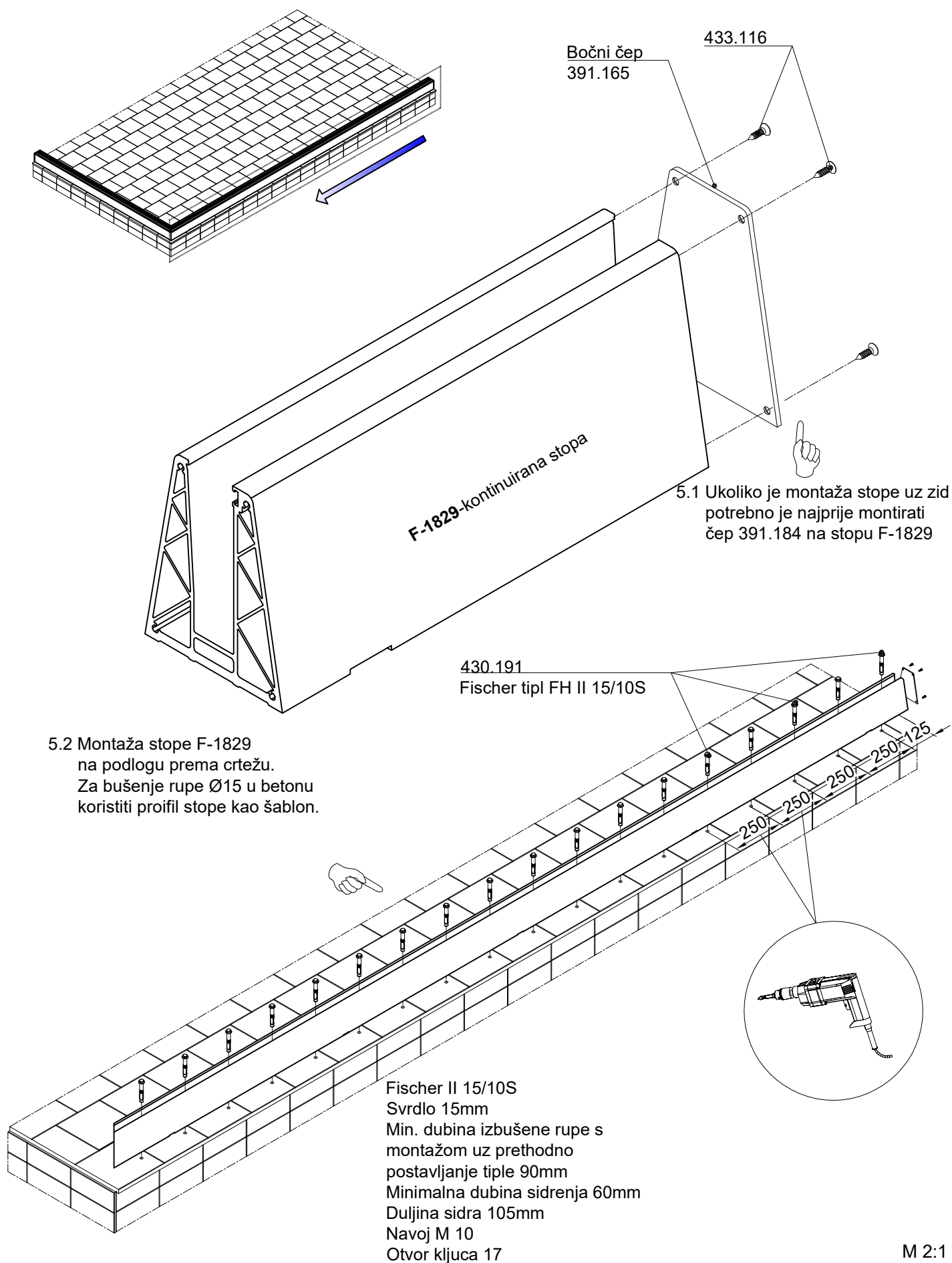
M 2:1

### 4. Prikaz montaže kontinuirane stope F-1829 pod kutom 90°



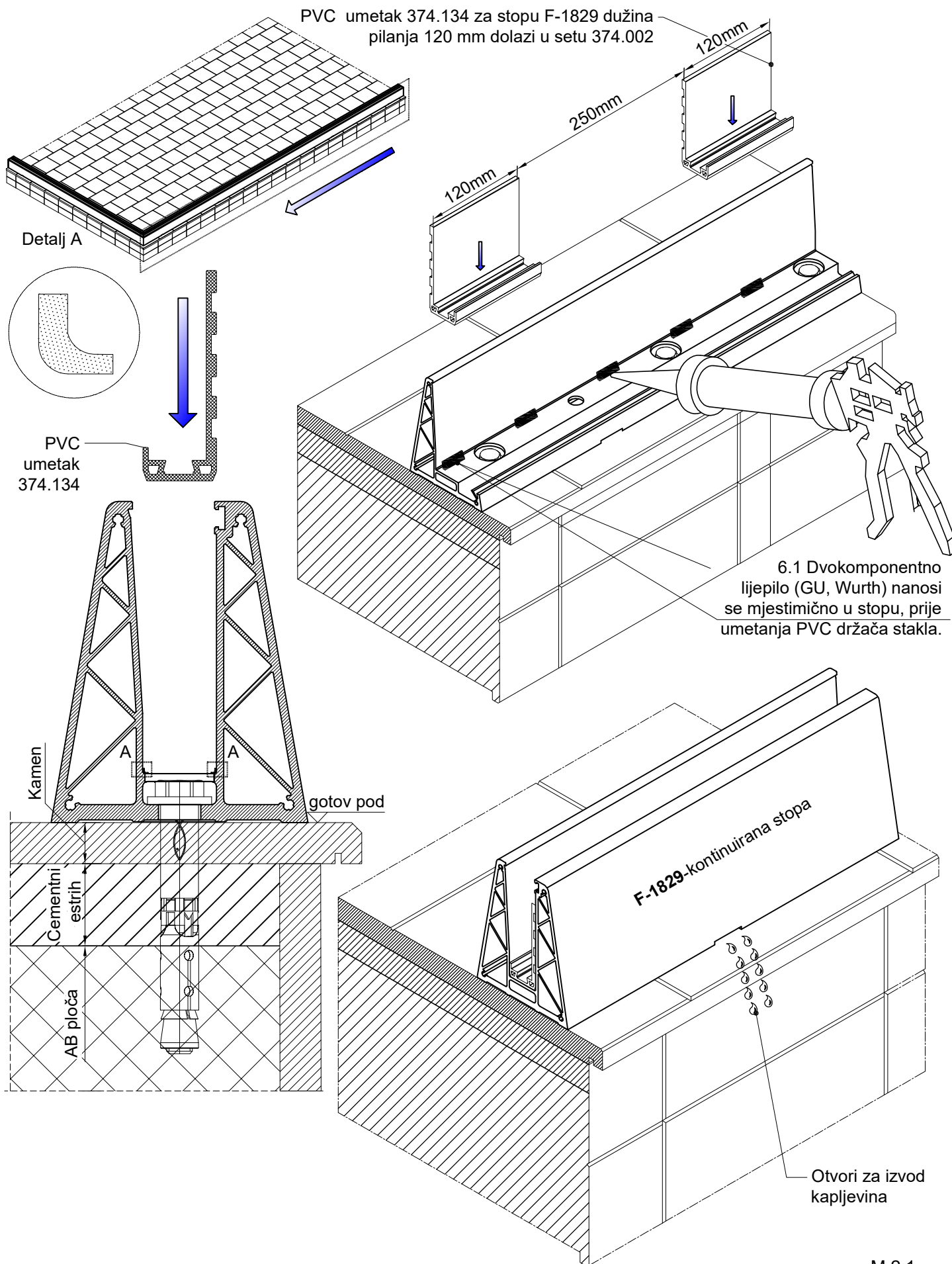
M 2:1

### 5. Prikaz montaže kontinuirane stope F-1829



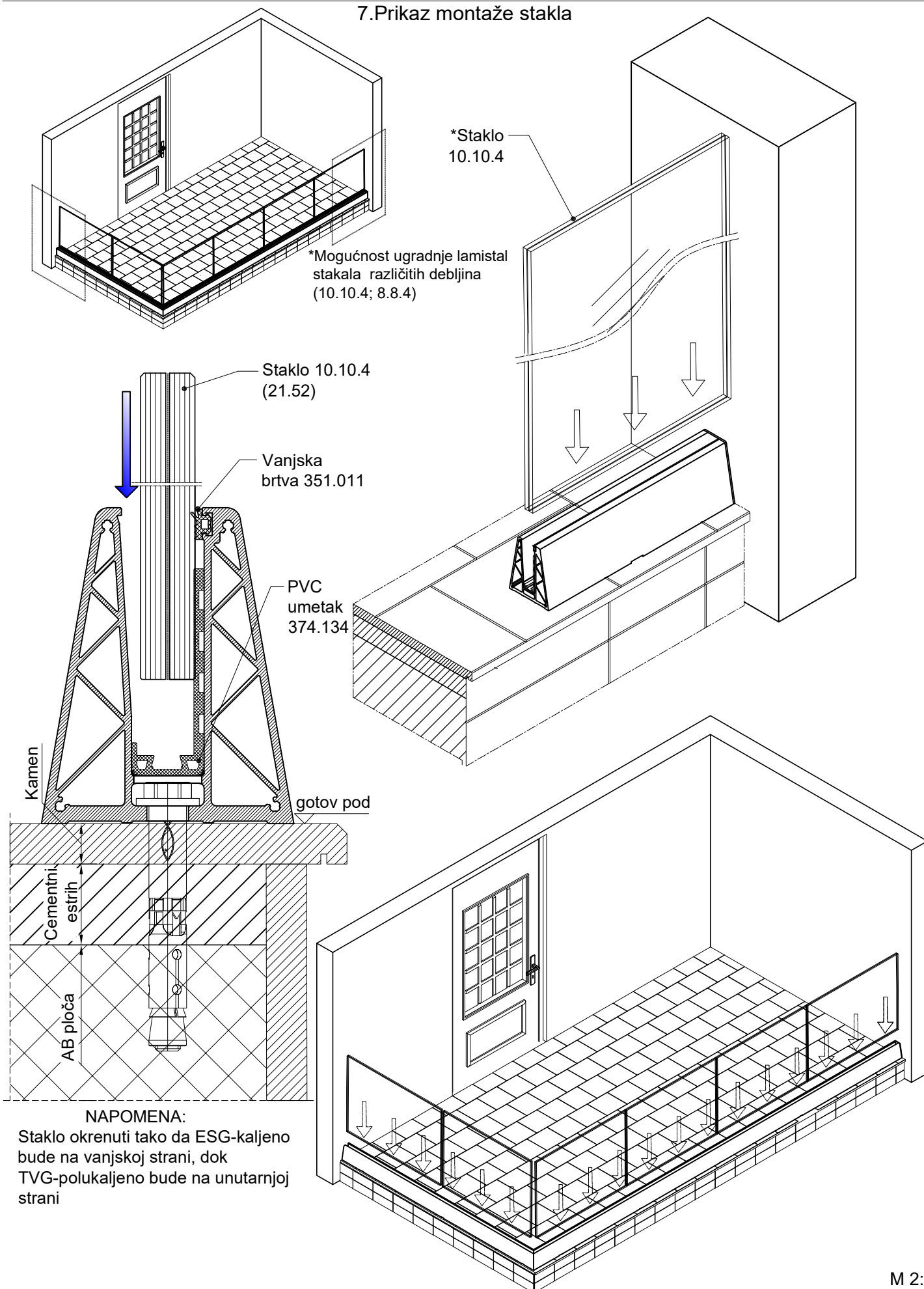
M 2:1

6. Prikaz montaže PVC umetka 374.134 za kontinuiranu vodilicu F-1829

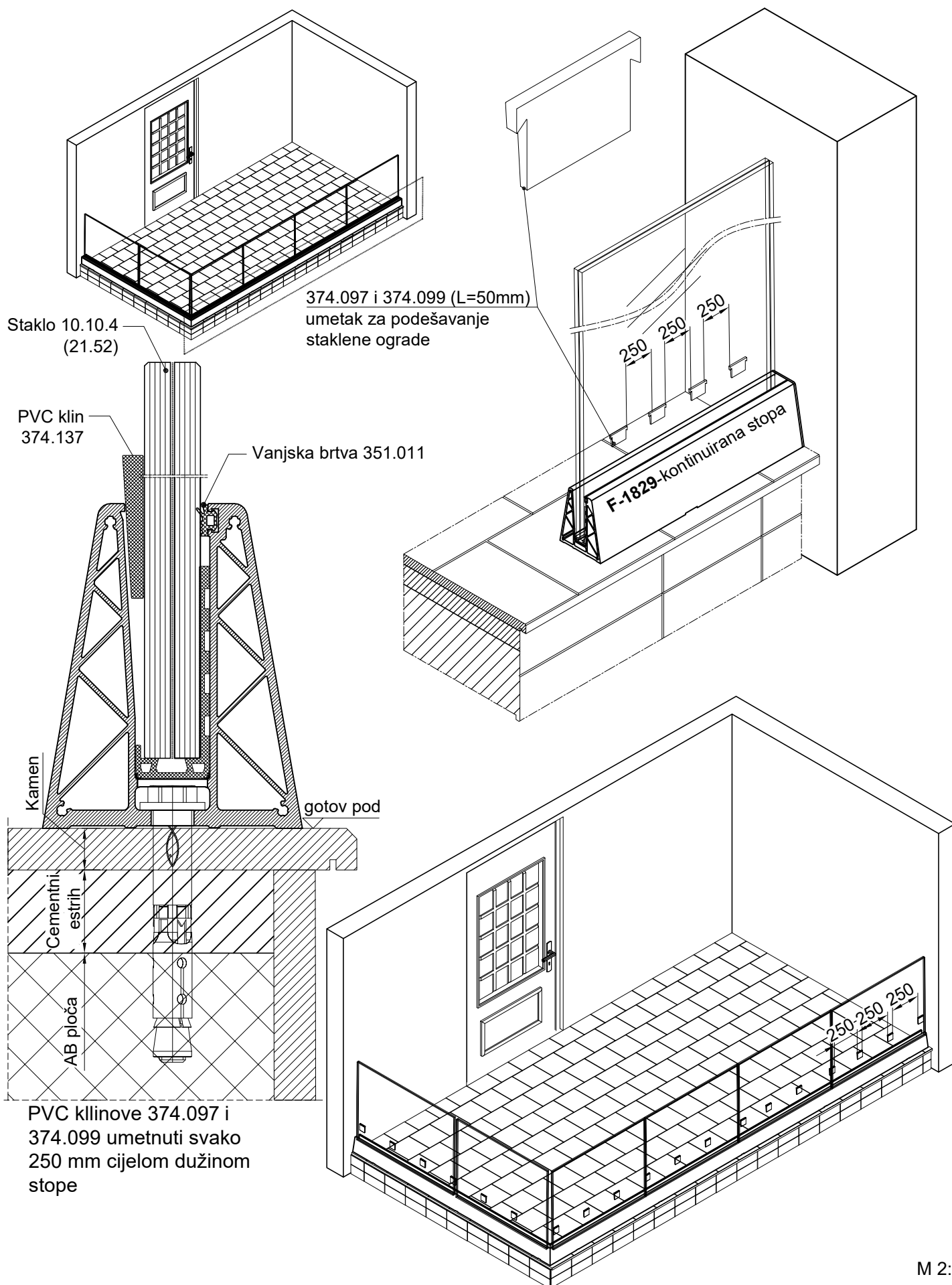


M 2:1

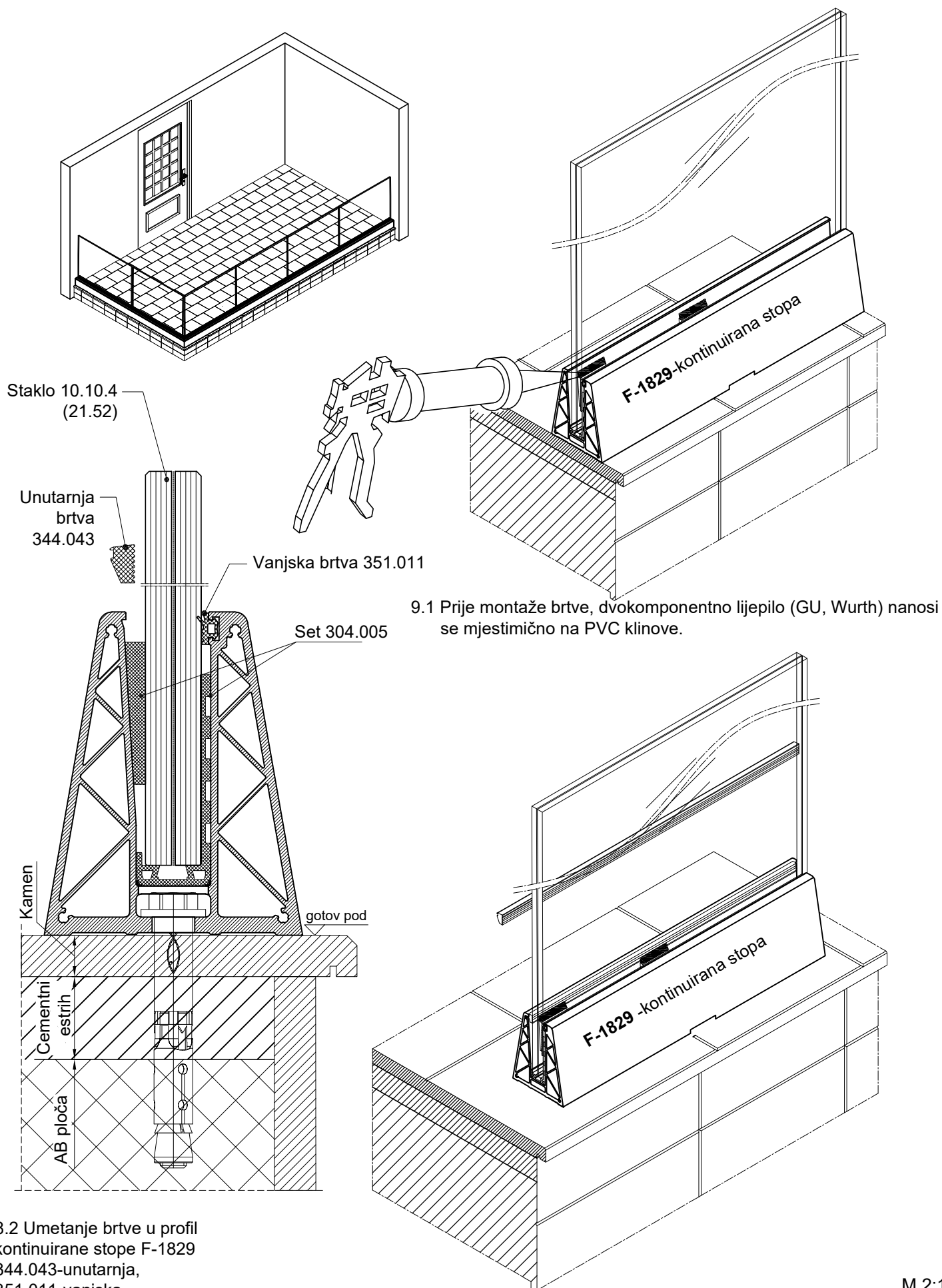
#### 7. Prikaz montaže stakla



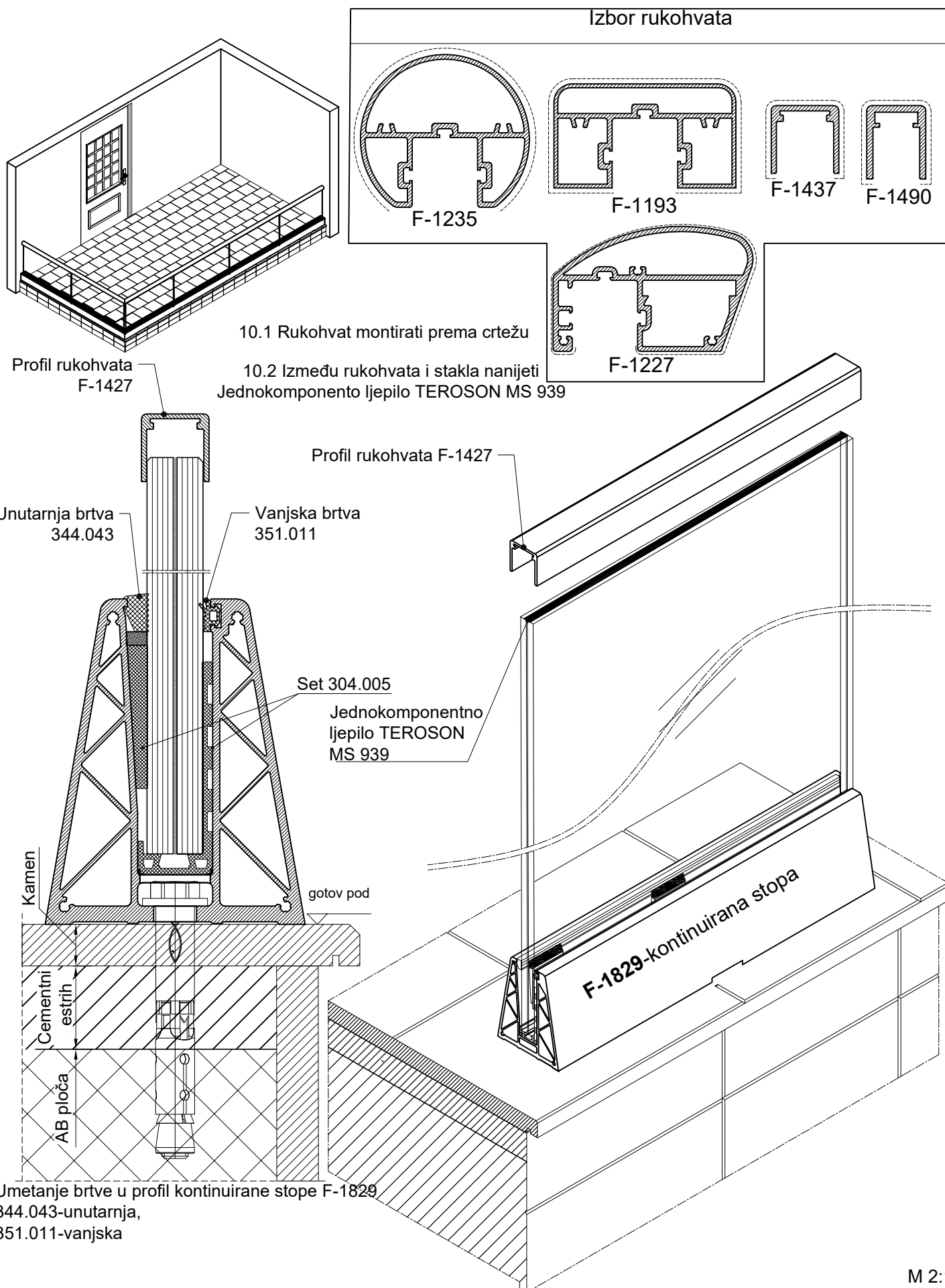
8. Prikaz montaže PVC klina 374.137 isporučuje se u setu 304.005



### 9. Prikaz montaže brtve 344.043

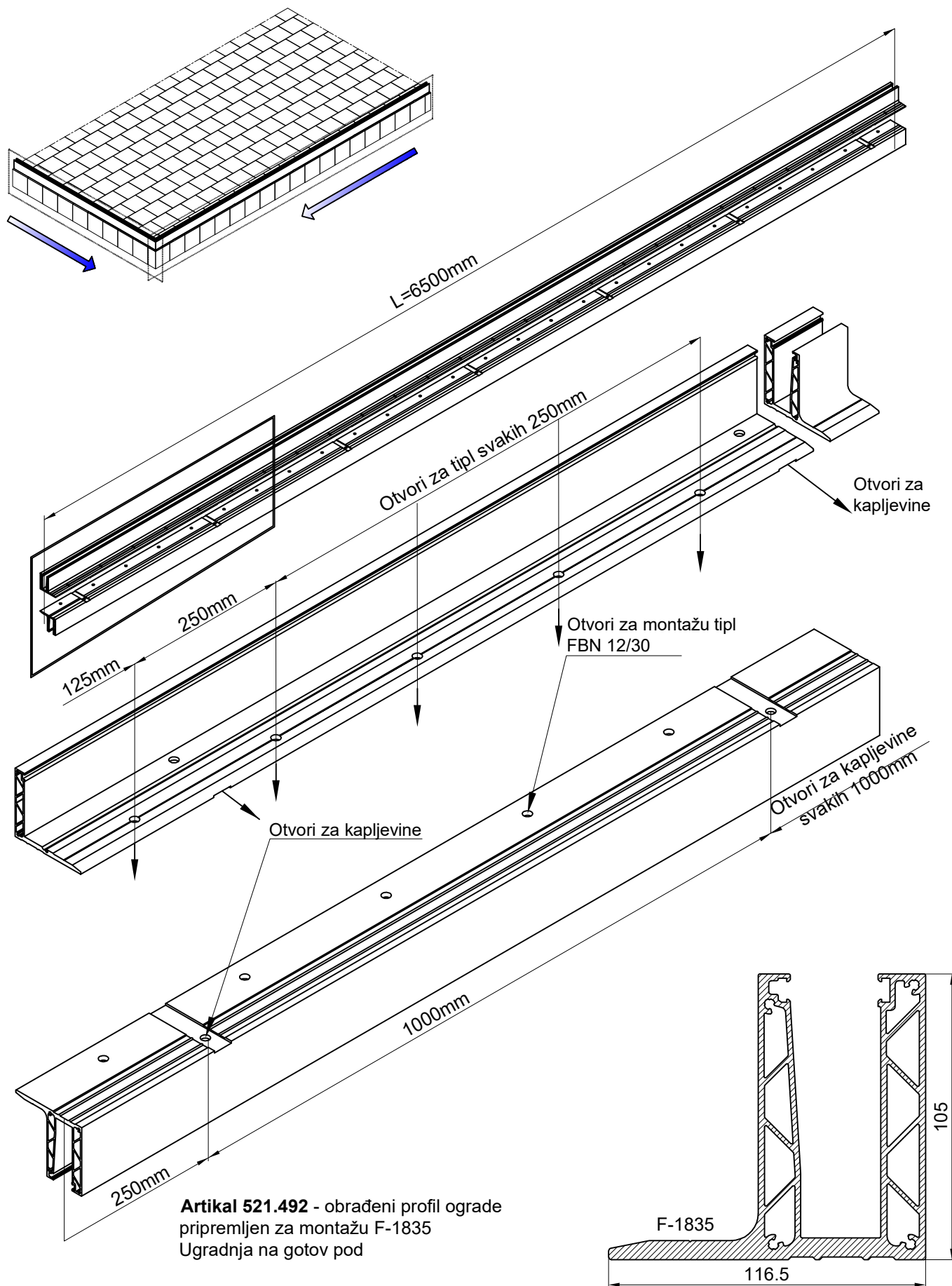


### 10. Prikaz montaže rukohvata F-1437

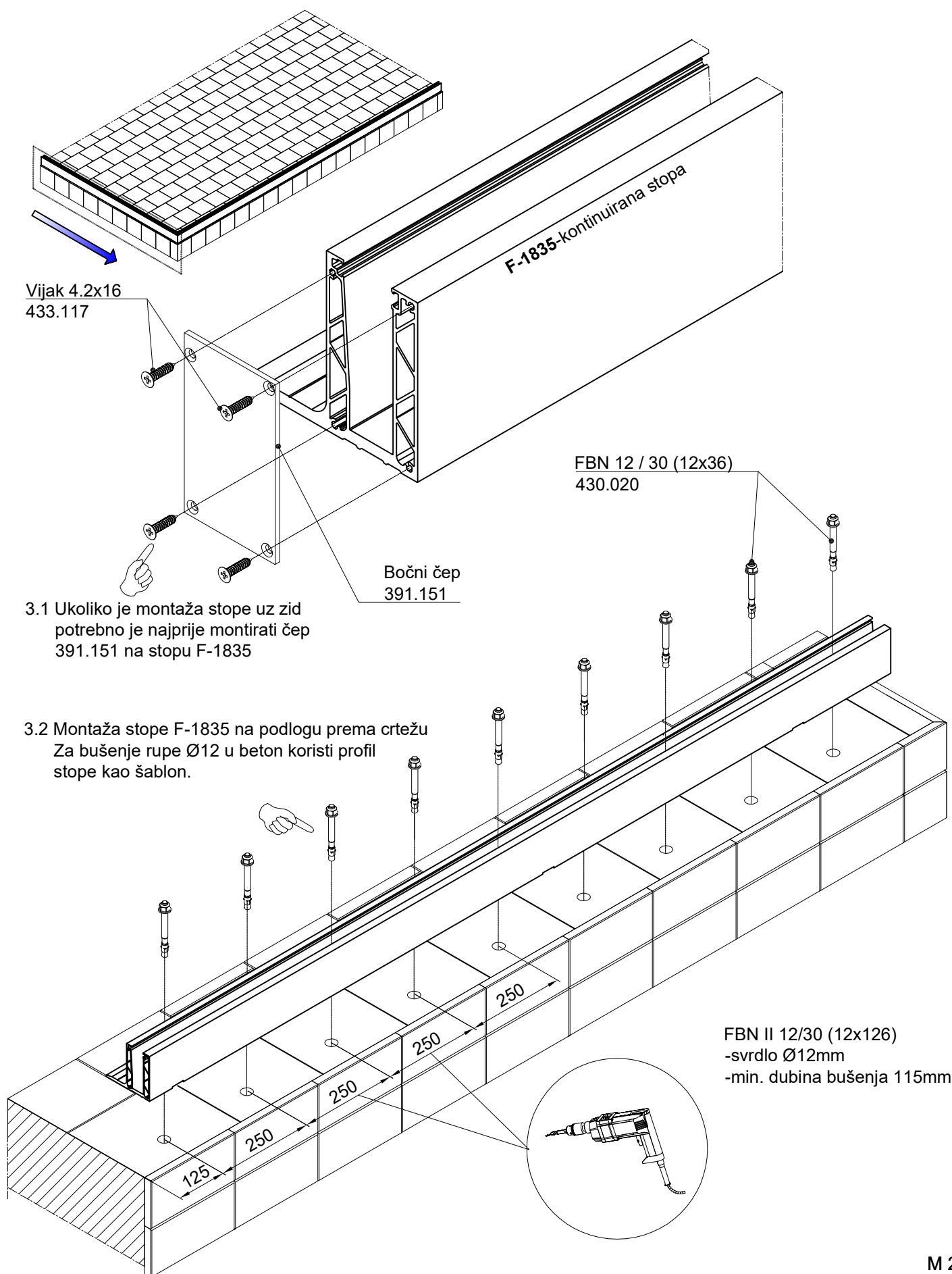




### 2.Obrada profila F-1835



### 3. Prikaz montaže kontinuirane stope F-1835



Vijak 4.2x16  
433.117

FBN 12 / 30 (12x36)  
430.020

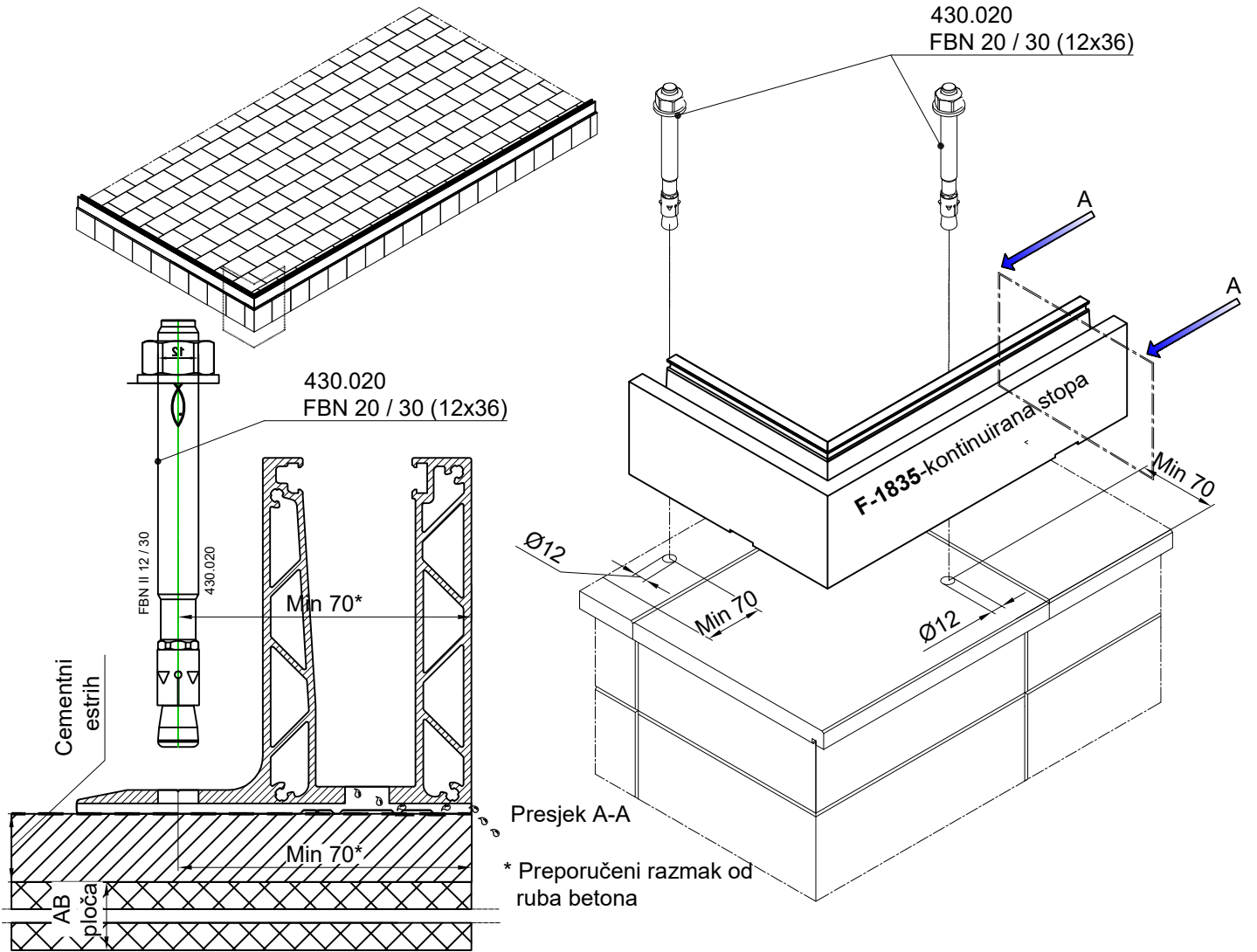
Bočni čep  
391.151

3.1 Ukoliko je montaža stope uz zid potrebno je najprije montirati čep 391.151 na stopu F-1835

3.2 Montaža stope F-1835 na podlogu prema crtežu  
Za bušenje rupe Ø12 u beton koristi profil stope kao šablon.

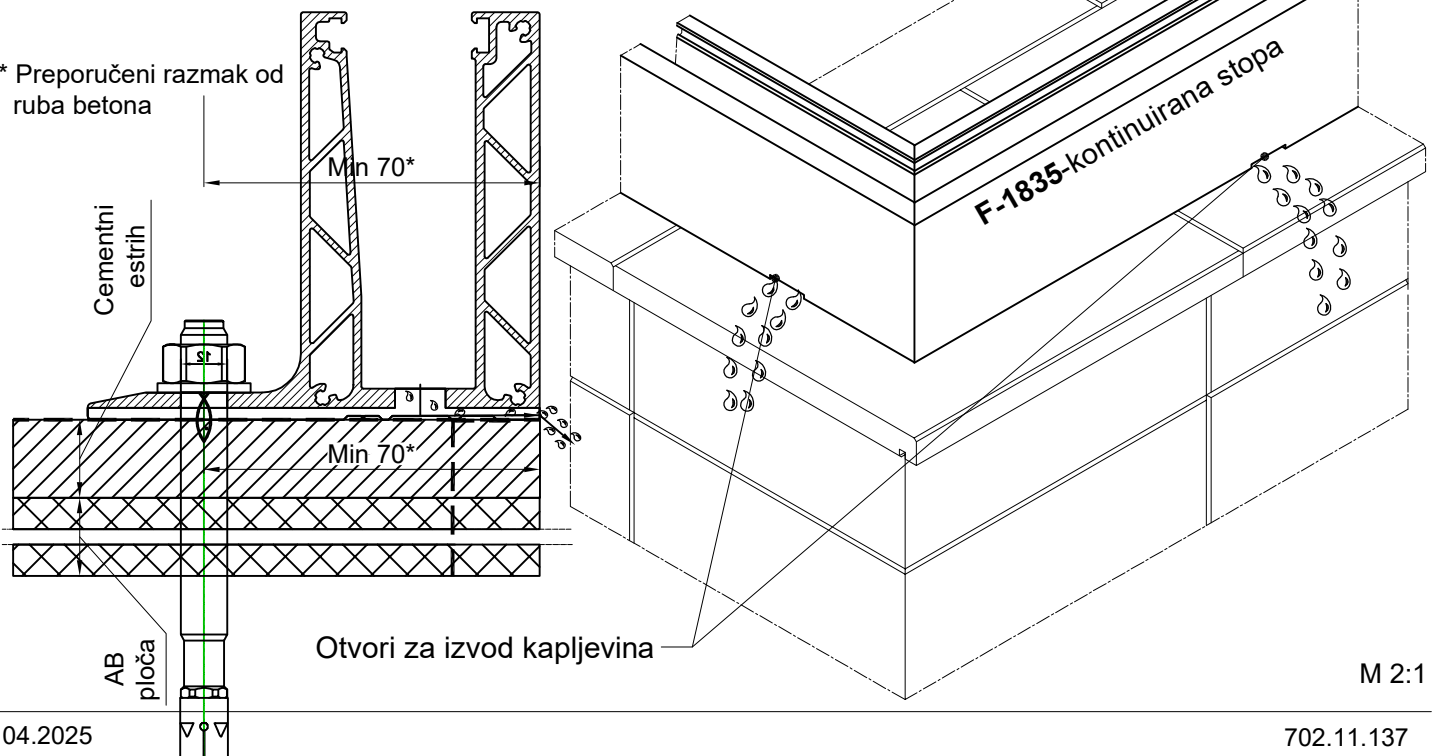
FBN II 12/30 (12x126)  
-svrdlo Ø12mm  
-min. dubina bušenja 115mm

### 4. Prikaz montaže kontinuirane stope F-1835 pod kutom 90°



FBN II 12/30 (12x126)  
-svrdlo Ø12mm  
-min. dubina bušenja 115mm

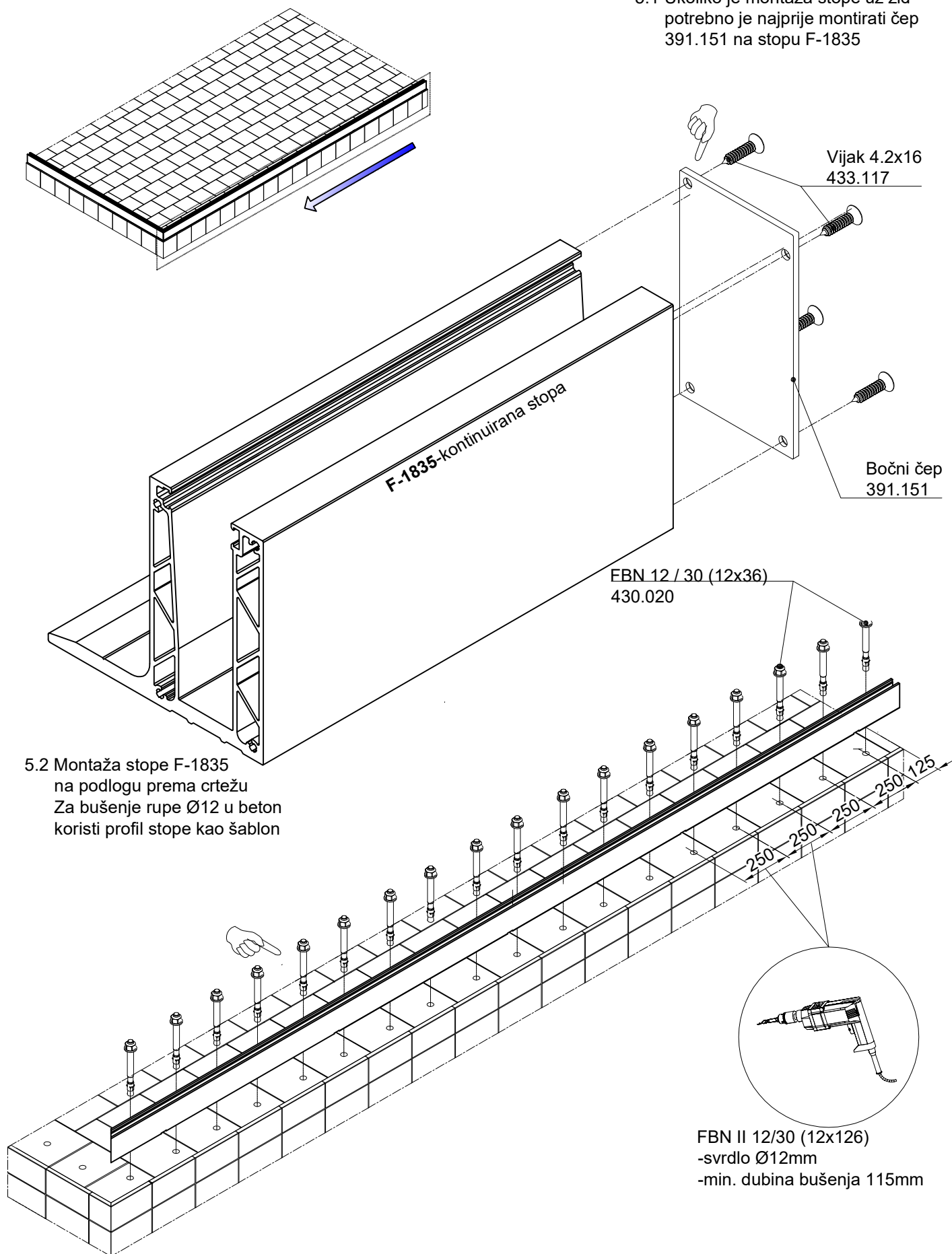
\* Preporučeni razmak od ruba betona



M 2:1

### 5. Prikaz montaže kontinuirane stope F-1835

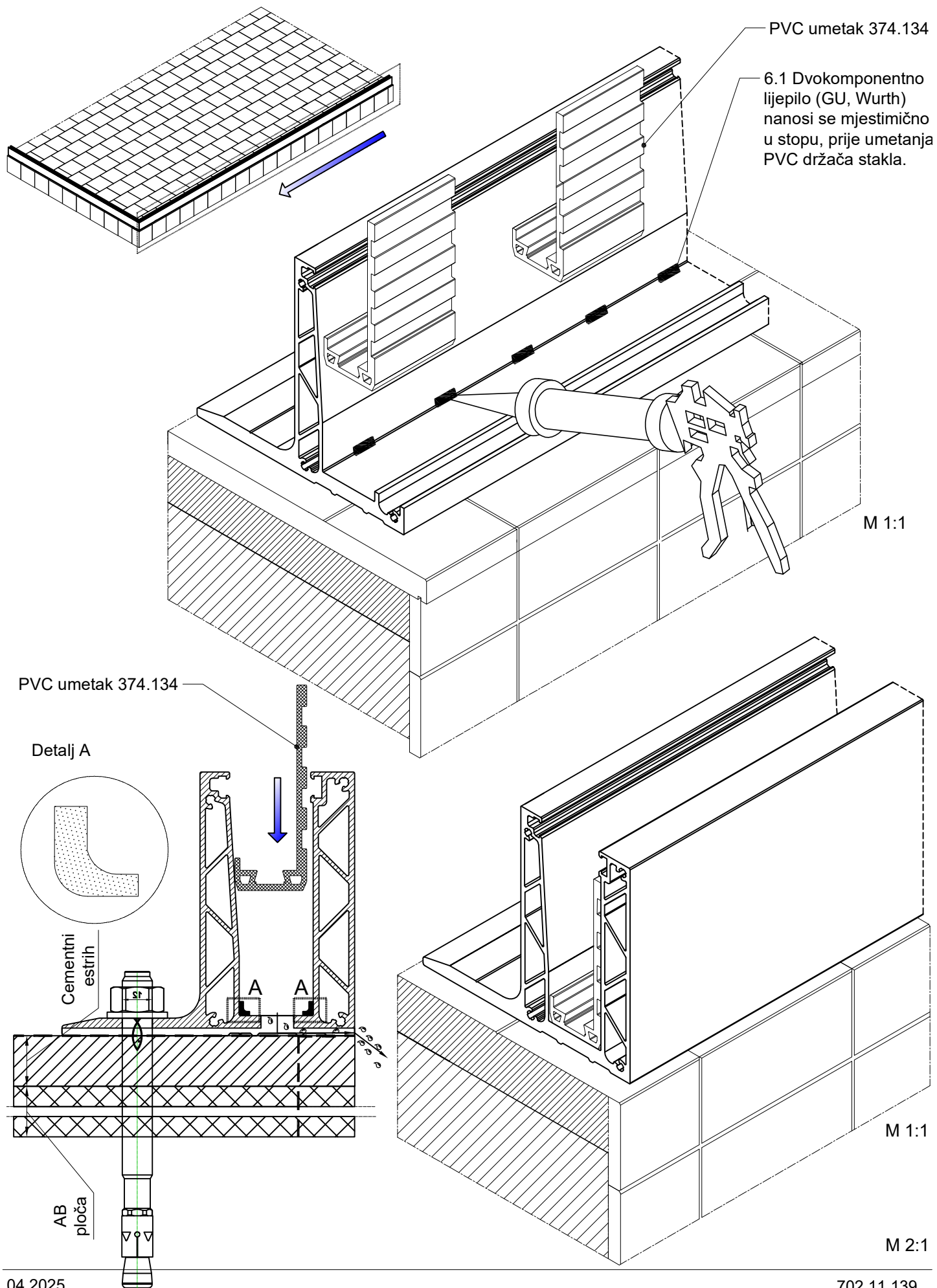
5.1 Ukoliko je montaža stope uz zid potrebno je najprije montirati čep 391.151 na stopu F-1835



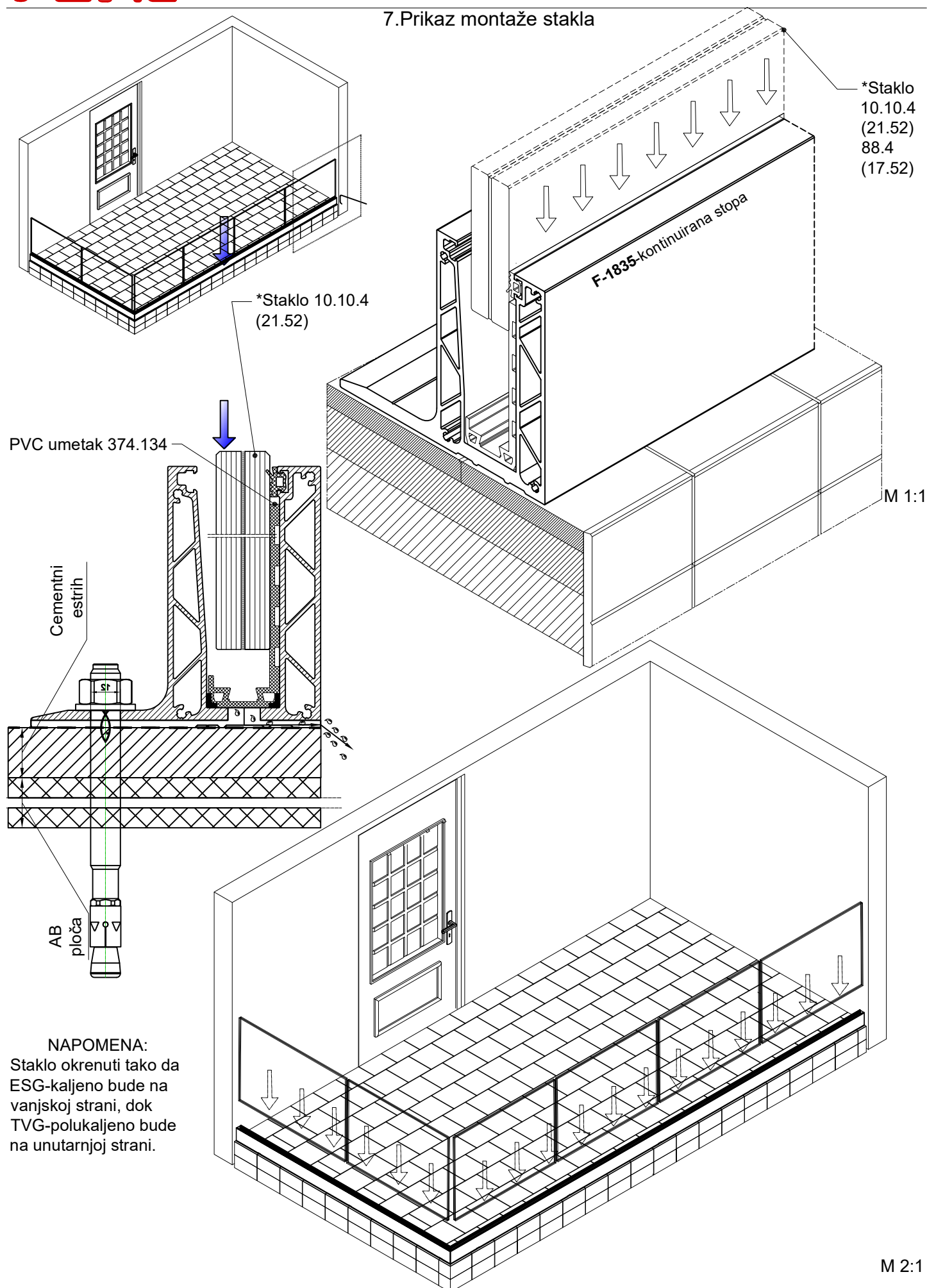
5.2 Montaža stope F-1835 na podlogu prema crtežu  
Za bušenje rupe Ø12 u beton koristi profil stope kao šablon

FBN II 12/30 (12x126)  
-svrdlo Ø12mm  
-min. dubina bušenja 115mm

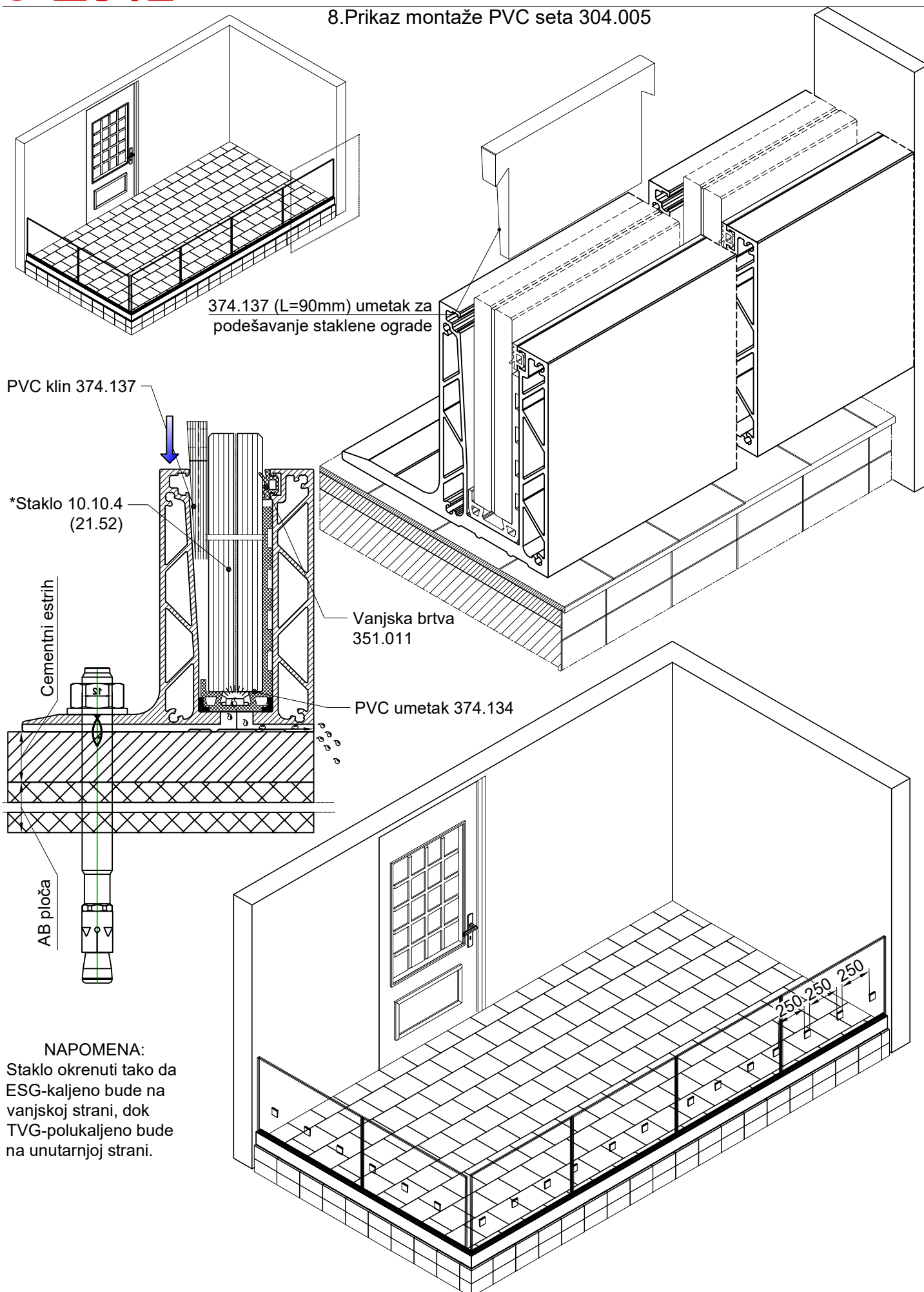
### 6. Prikaz montaže PVC umetka 374.128 kontinuiranu stopu F-1835



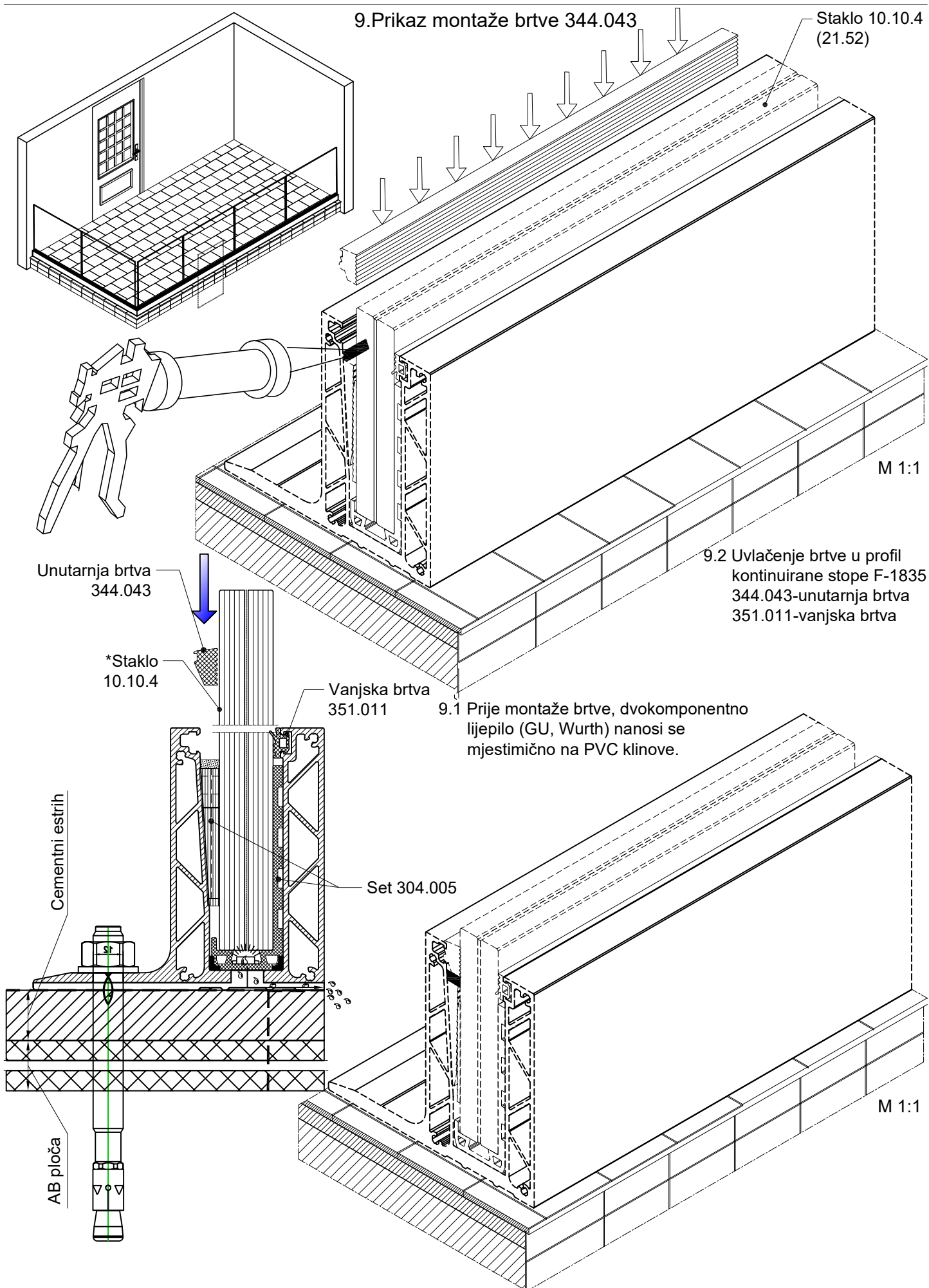
### 7. Prikaz montaže stakla



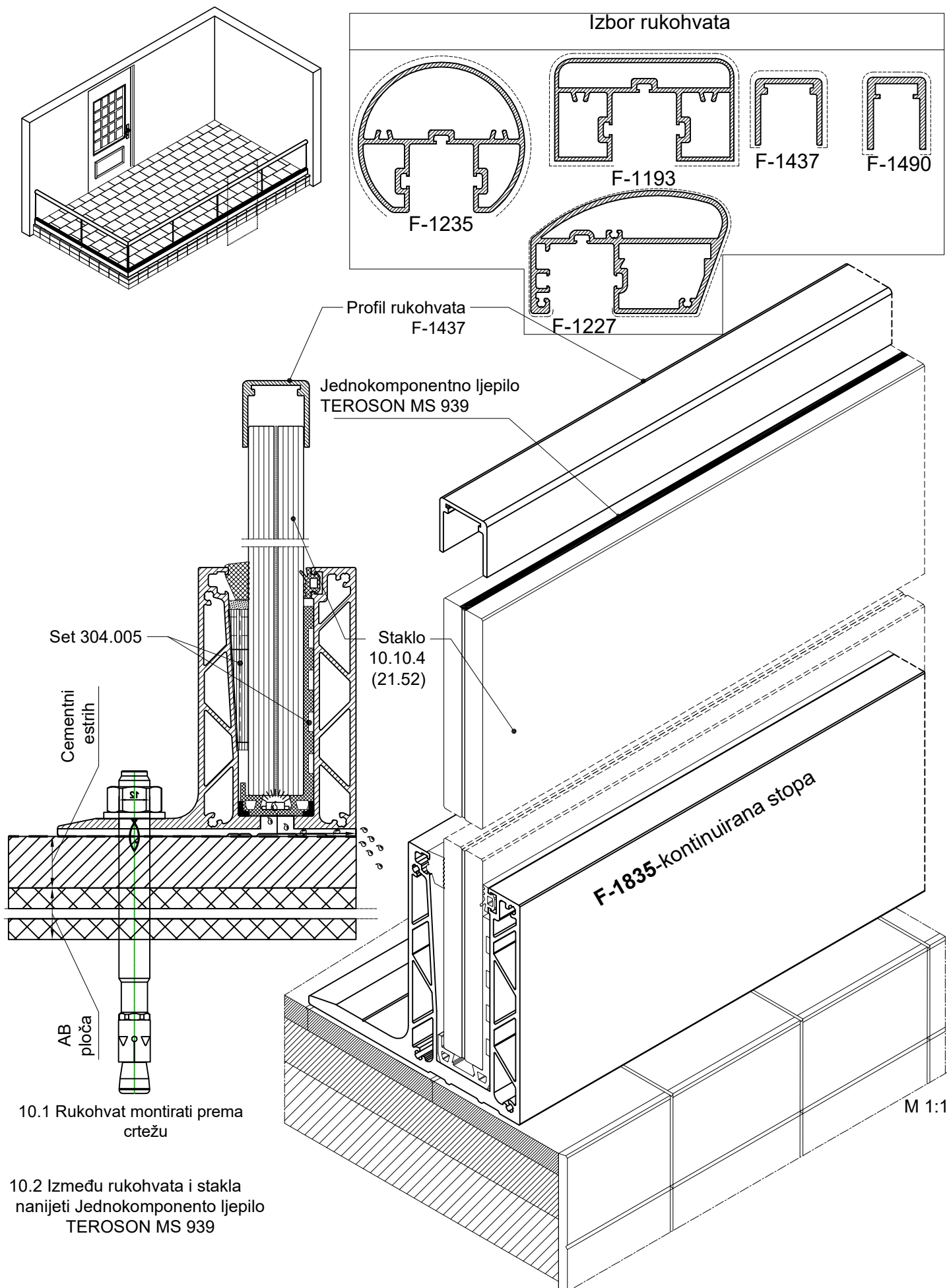
### 8. Prikaz montaže PVC seta 304.005



**NAPOMENA:**  
Staklo okrenuti tako da ESG-kaljeno bude na vanjskoj strani, dok TVG-polukaljeno bude na unutarnjoj strani.



### 10. Prikaz montaže rukohvata F-1437



10.1 Rukohvat montirati prema crtežu

10.2 Između rukohvata i stakla nanijeti Jednokomponentno ljepilo TEROSON MS 939

# FEAL



Skenirajte QR kod i registrirajte se na [partner.feal.ba](https://partner.feal.ba)

*Scan the QR code and register on [partner.feal.ba](https://partner.feal.ba)*

## OF 100

Lipanj 2025. / June 2025

FEAL d.o.o.  
Trnska cesta 146  
88220 Široki Brijeg  
Bosna i Hercegovina  
Tel. +387 39 704-269; 705-807; 705-636  
Fax. +387 39 704-358  
[info@feal.ba](mailto:info@feal.ba)  
[www.feal.ba](http://www.feal.ba)