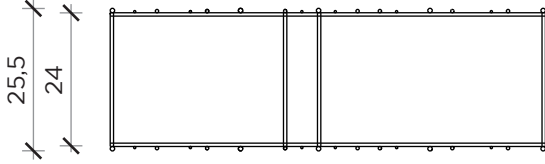


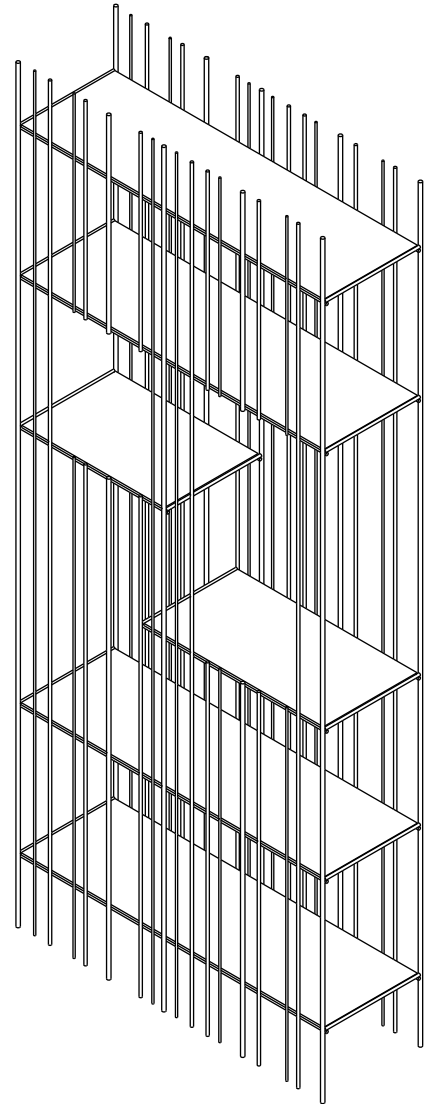
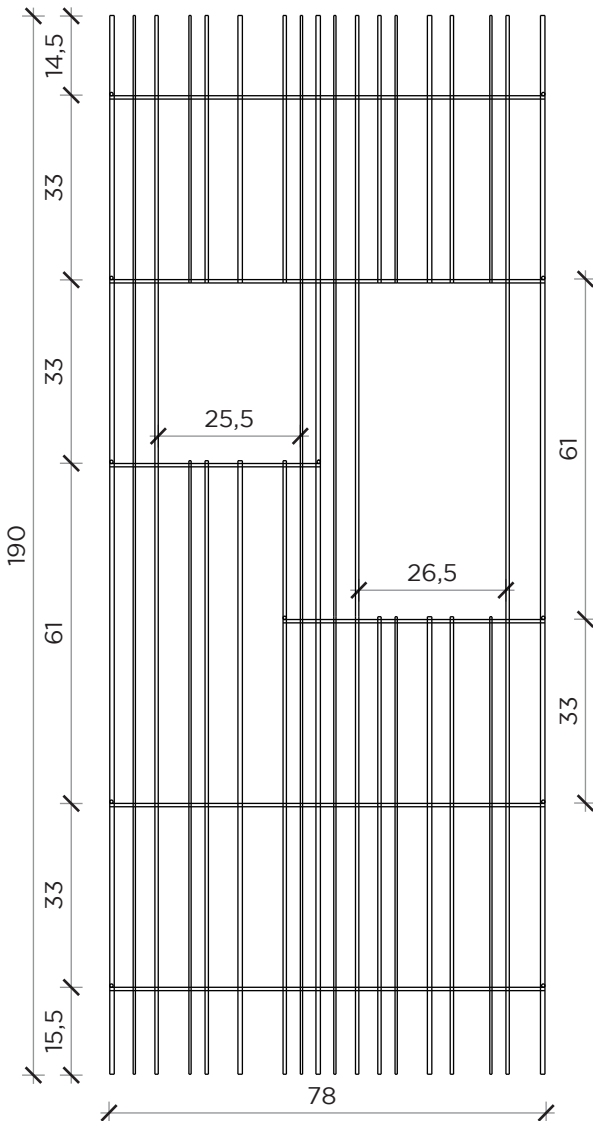
PIANTA | PLAN



PORTATA MAX PER RIPIANO UNIFORMEMENTE DISTRIBUITI  
MAX SHELF CAPACITY EVENLY DISTRIBUTED

**15 kg**

FRONTE | FRONT

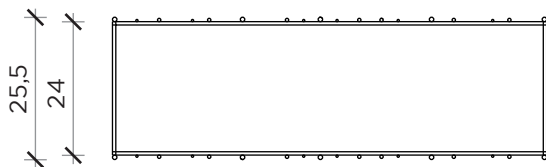


**METRICA A**

Libreria | *Bookcase*

Designer: Ctrlzak  
Anno | Year: 2017  
Materiali | Materials: Struttura in metallo verniciato con ripiani in vetro | *Painted metal structure with glass shelves*

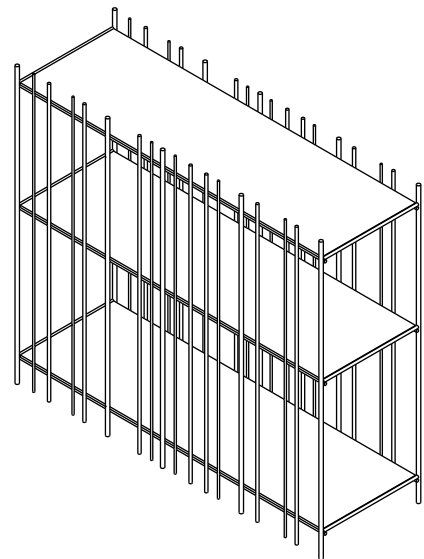
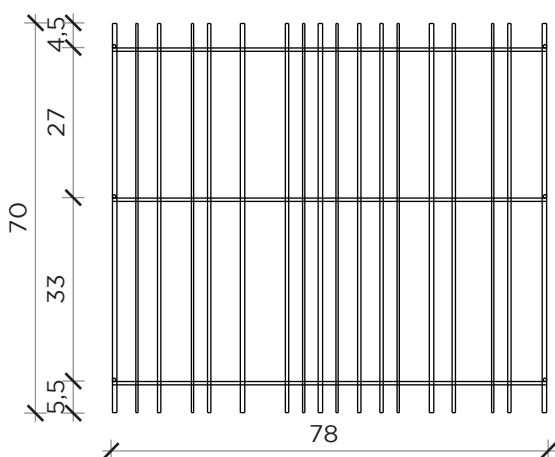
PIANTA | PLAN



PORTATA MAX PER RIPIANO UNIFORMEMENTE DISTRIBUITI  
MAX SHELF CAPACITY EVENLY DISTRIBUTED

**15 kg**

FRONTE | FRONT

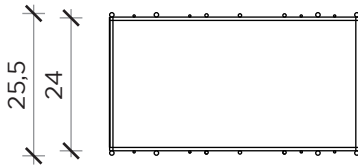


## METRICA B

## Libreria | Bookcase

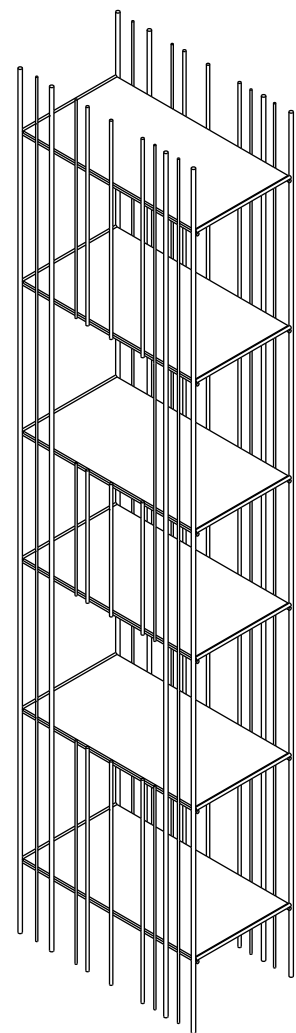
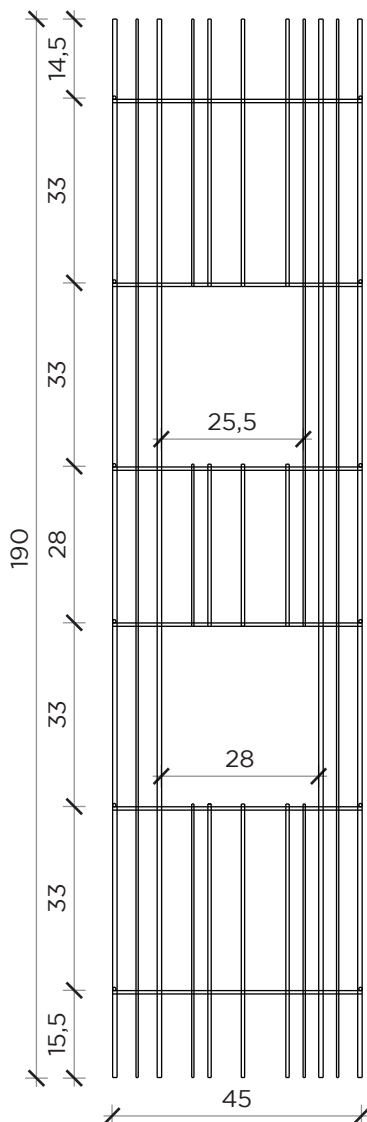
Designer: Ctrlzak  
Anno | Year: 2018  
Materiali | Materials: Struttura in metallo verniciato con ripiani in vetro | Painted metal structure with glass shelves

PIANTA | PLAN



PORTATA MAX PER RIPIANO UNIFORMEMENTE DISTRIBUITI  
 MAX SHELF CAPACITY EVENLY DISTRIBUTED  
**9 kg**

FRONTE | FRONT

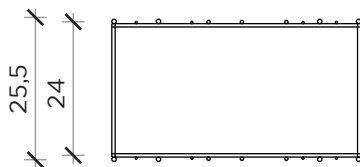


## METRICA C

## Libreria | Bookcase

Designer: Ctrlzak  
 Anno | Year: 2018  
 Materiali | Materials: Struttura in metallo verniciato con ripiani in vetro | Painted metal structure with glass shelves

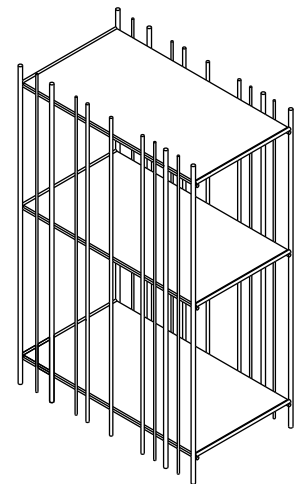
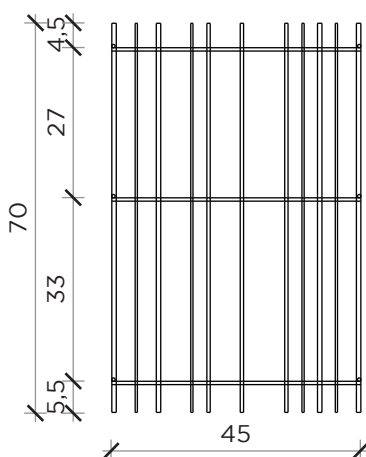
PIANTA | PLAN



PORTATA MAX PER RIPIANO UNIFORMEMENTE DISTRIBUITI  
MAX SHELF CAPACITY EVENLY DISTRIBUTED

**9 kg**

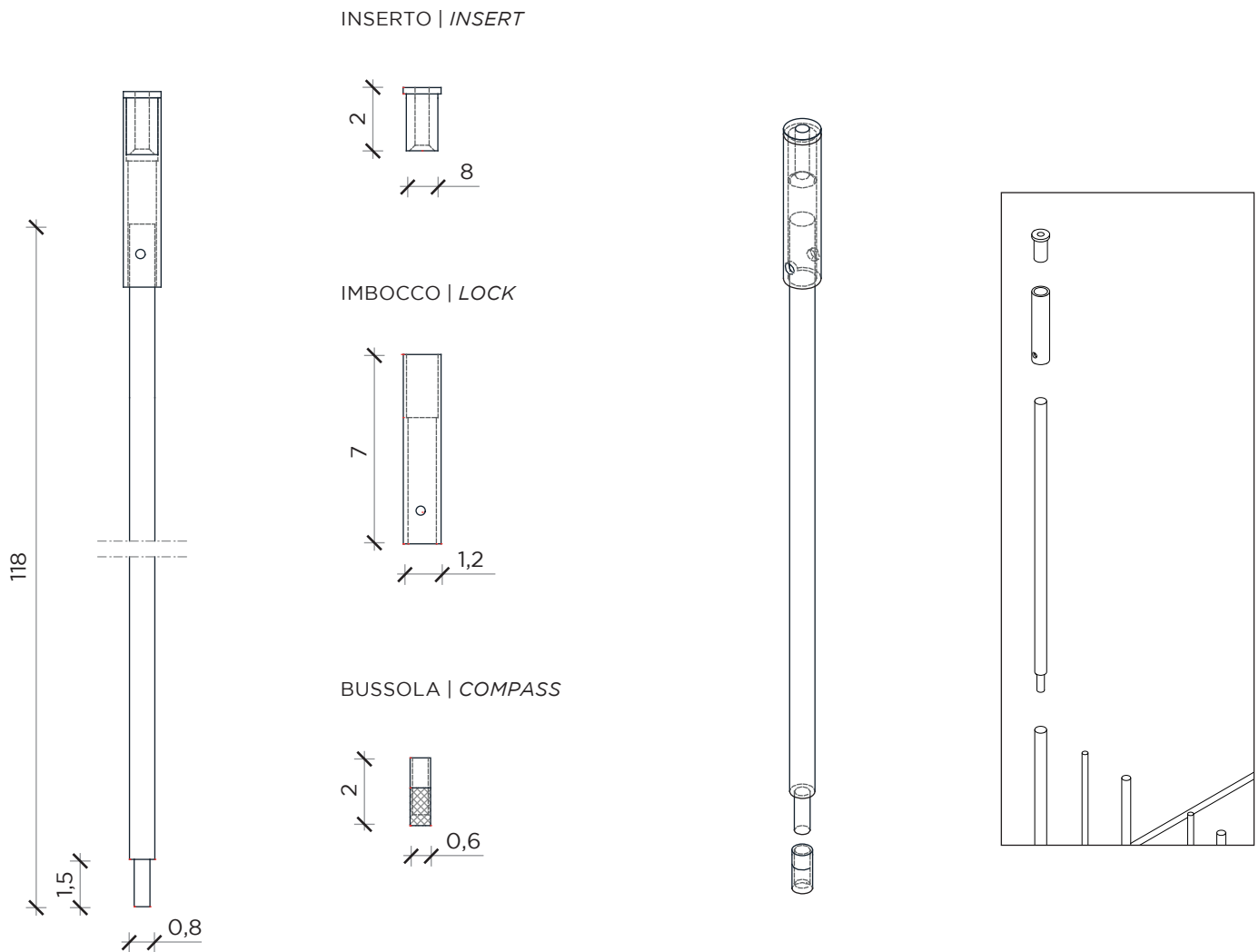
FRONTE | FRONT



## METRICA D

## Libreria | Bookcase

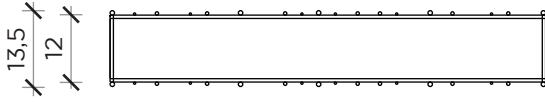
Designer: Ctrlzak  
Anno | Year: 2018  
Materiali | Materials: Struttura in metallo verniciato con ripiani in vetro | Painted metal structure with glass shelves



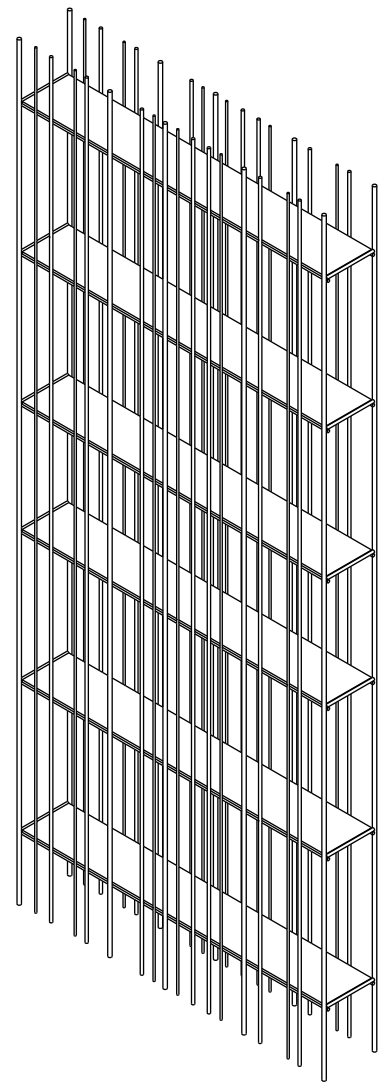
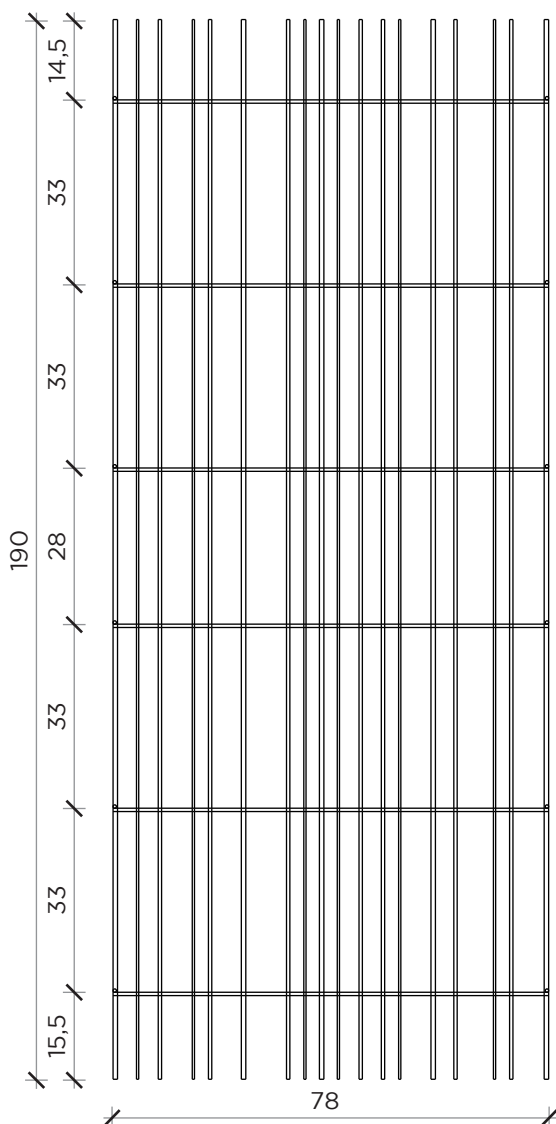
## METRICA KIT EXTENSION

Designer: Ctrlzak  
 Anno | Year: 2019  
 Materiali | Materials: Struttura in metallo verniciato con ripiani in vetro | Painted metal structure with glass shelves

PIANTA | PLAN



FRONTE | FRONT

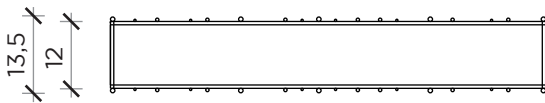


METRICA WALL A

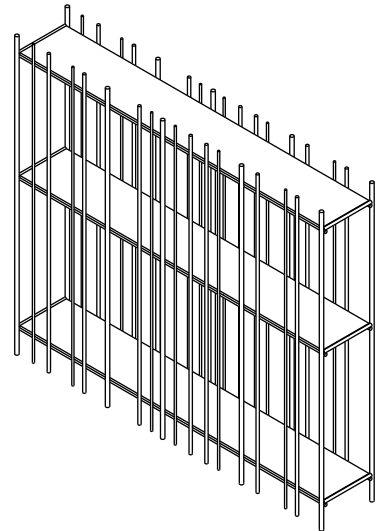
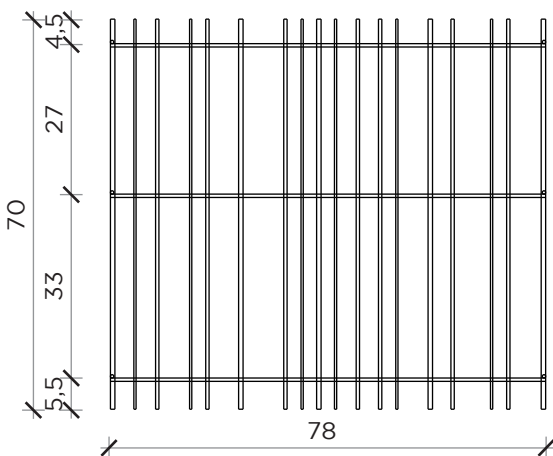
Libreria | Bookcase

Designer: Ctrlzak  
 Anno | Year: 2017  
 Materiali | Materials: Struttura in metallo verniciato con ripiani in vetro | Painted metal structure with glass shelves

PIANTA | *PLAN*



FRONTE | *FRONT*

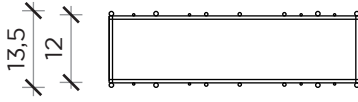


## METRICA WALL B

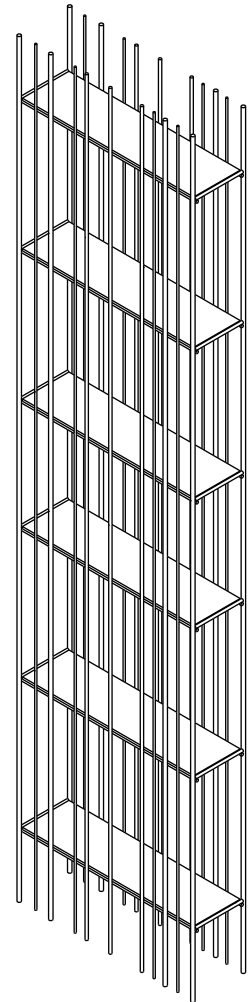
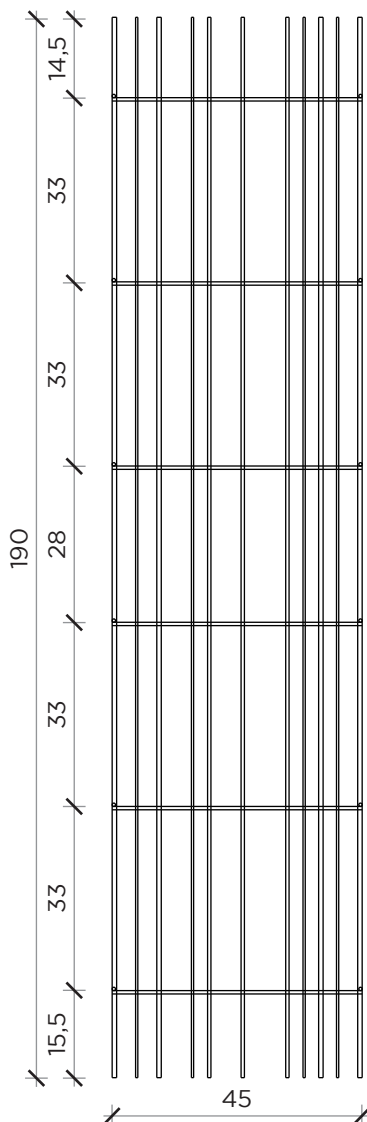
## Libreria | *Bookcase*

Designer: Ctrlzak  
Anno | *Year*: 2018  
Materiali | *Materials*: Struttura in metallo verniciato con ripiani in vetro | *Painted metal structure with glass shelves*

### PIANTA | PLAN



### FRONTE | FRONT

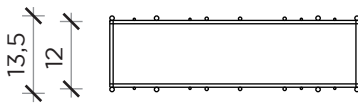


## METRICA WALL C

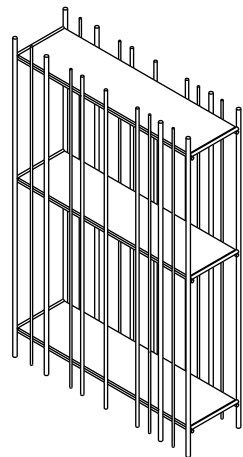
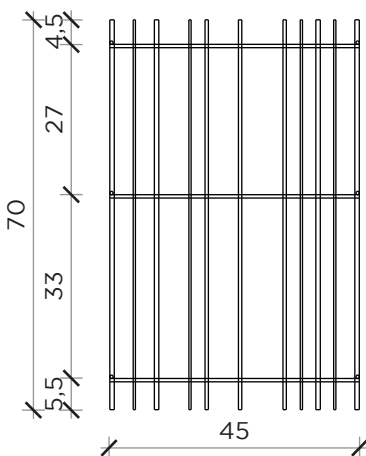
## Libreria | Bookcase

Designer: Ctrlzak  
Anno | Year: 2018  
Materiali | Materials: Struttura in metallo verniciato con ripiani in vetro | Painted metal structure with glass shelves

PIANTA | PLAN



FRONTE | FRONT

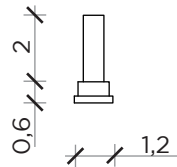


## METRICA WALL D

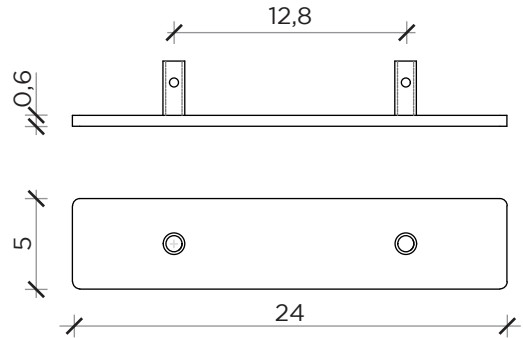
## Libreria | Bookcase

Designer: Ctrlzak  
 Anno | Year: 2018  
 Materiali | Materials: Struttura in metallo verniciato con ripiani in vetro | Painted metal structure with glass shelves

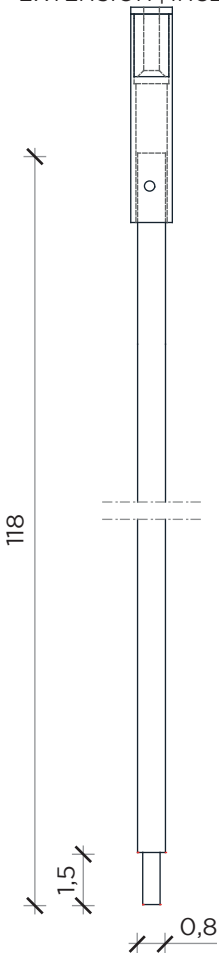
PIEDINI | FEET



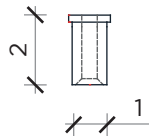
PIEDINI A PATTINE | FLAP FEET



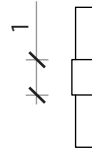
EXTENSION | INSERT



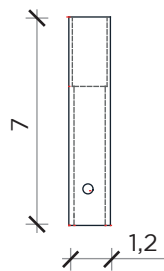
INSERTO | INSERT



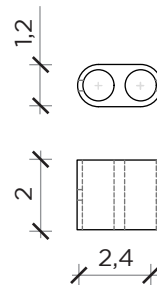
GIUNTI VERTICALI | VERTICAL JOINTS



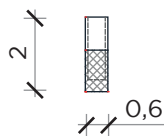
IMBOCCO | LOCK



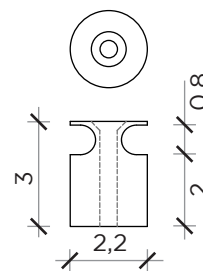
GIUNTI ORIZZONTALI | HORIZONTAL JOINTS



BUSSOLA | COMPASS



SUPPORTI A MURO | WALL SUPPORTS



## ACCESSORI METRICA

Designer: Ctrlzak  
 Anno | Year: 2019  
 Materiali | Materials: