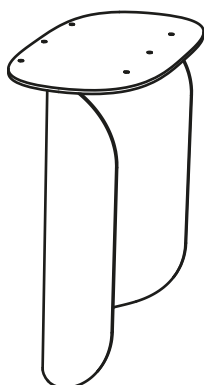
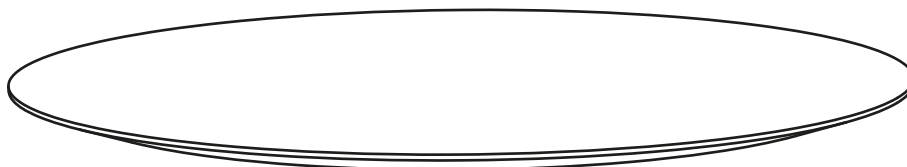


BARRY

by Alain Gilles



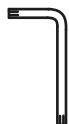
15 min



3x

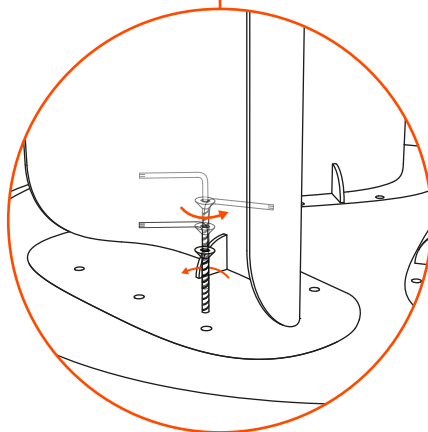
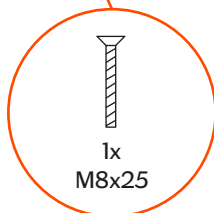
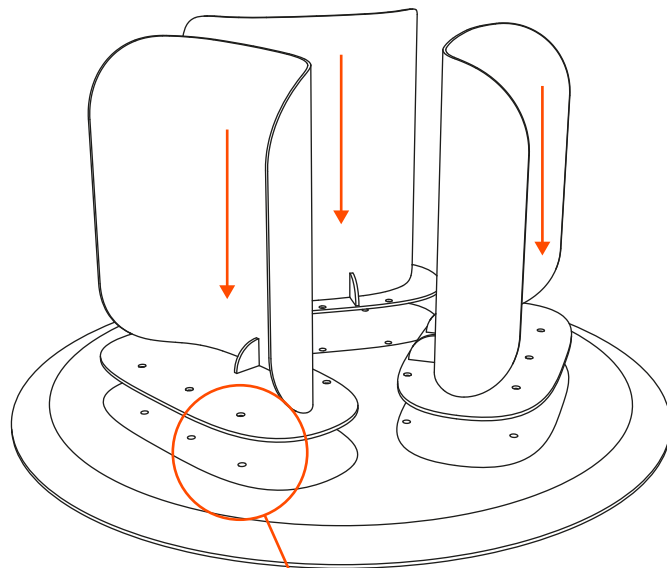


18x
M8x25



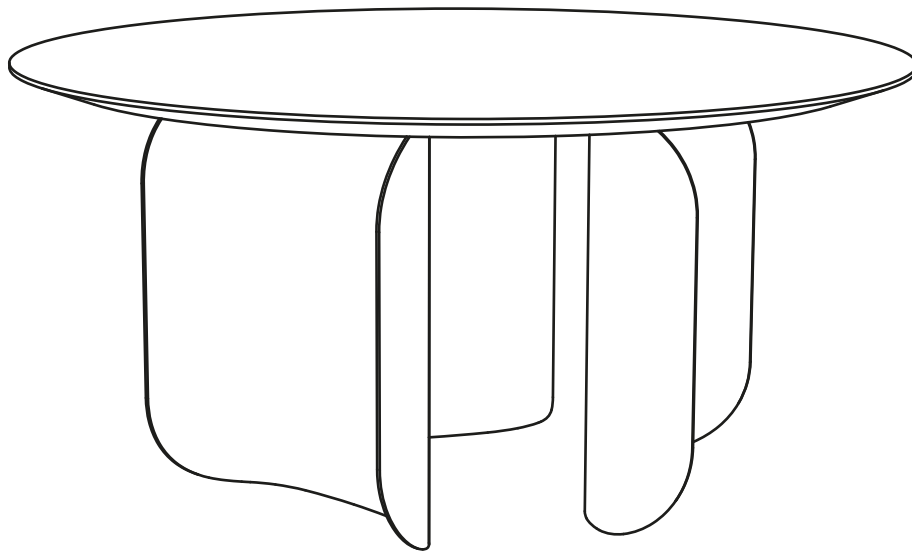
1x
5 mm

1



Avvitare la piastra al piano (sottosopra). | Screw the metal plate to the top (upside-down).

2



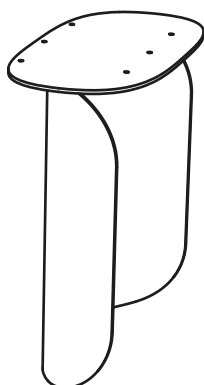
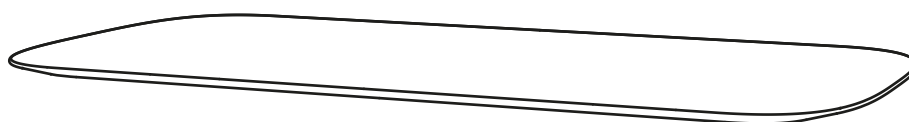
Questo oggetto è stato progettato, realizzato e raffinato in Italia. Lo abbiamo costruito attentamente, per fargli vivere anni e anni di storie domestiche.
This piece was designed, made and refined in Italy. It was carefully built, to let it experience years and years of domestic stories.

BARRY

by Alain Gilles



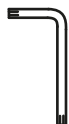
15 min



2x

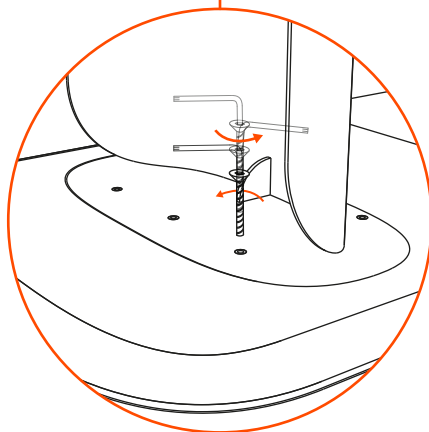
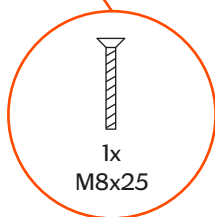
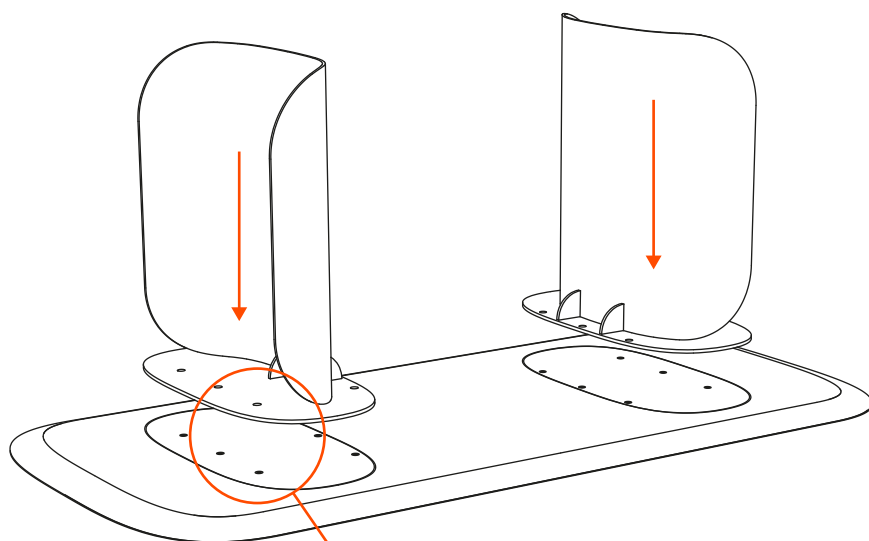


12x
M8x25

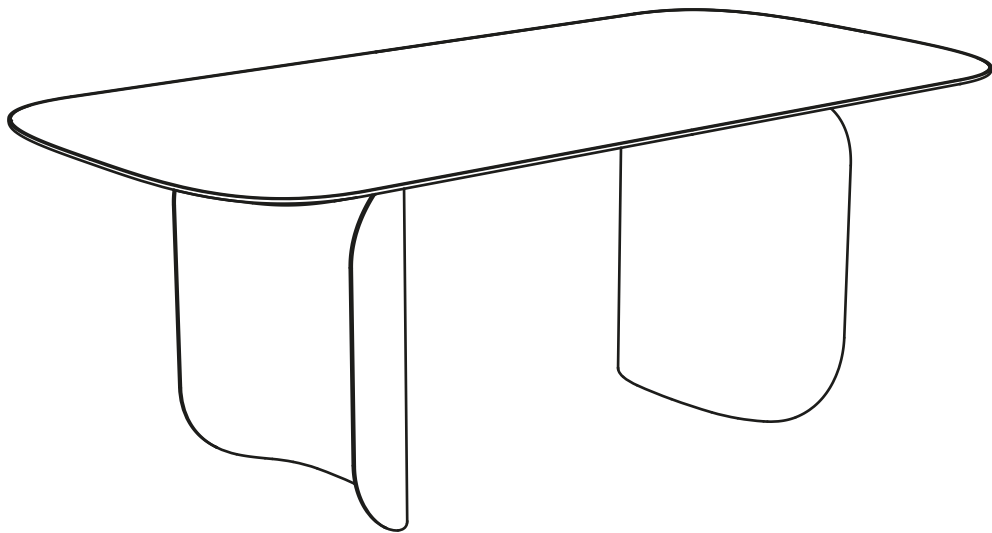


1x
5 mm

1



Avvitare la piastra al piano (sottosopra). | Screw the metal plate to the top (upside-down).



Questo oggetto è stato progettato, realizzato e raffinato in Italia. Lo abbiamo costruito attentamente, per fargli vivere anni e anni di storie domestiche.
This piece was designed, made and refined in Italy. It was carefully built, to let it experience years and years of domestic stories.