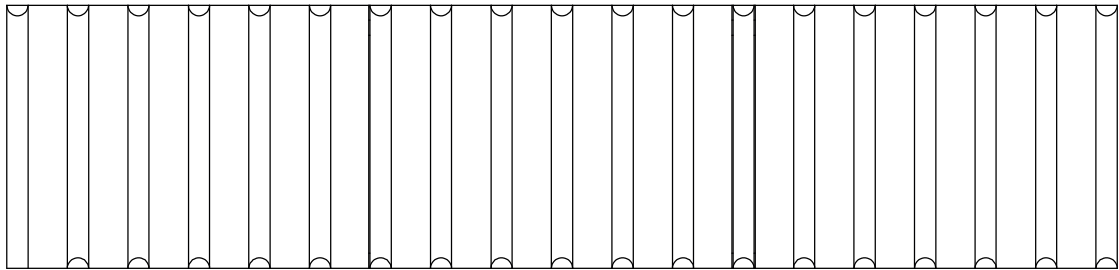


CONTAINER

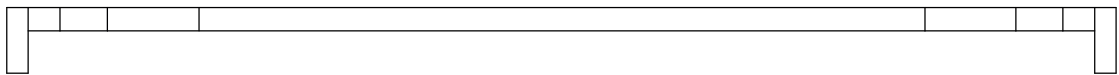
BF 70, BF 71
by e-ggs



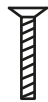
10 min



x1

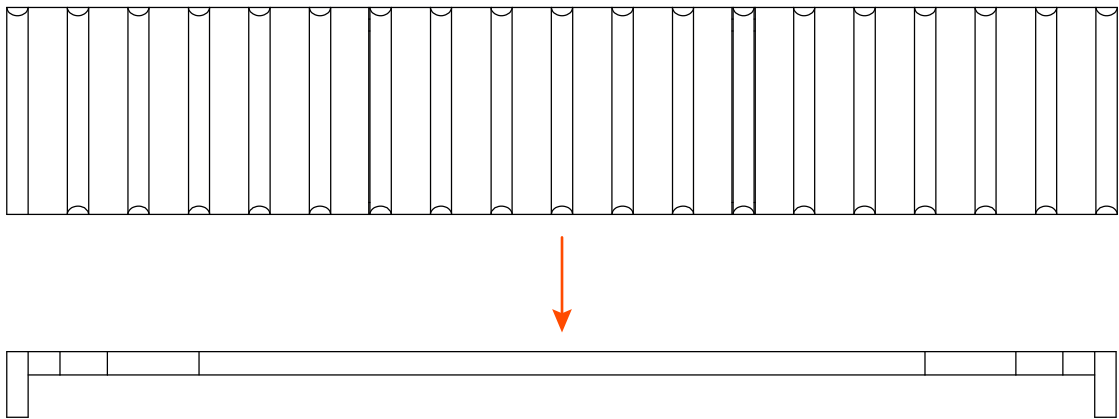


x1



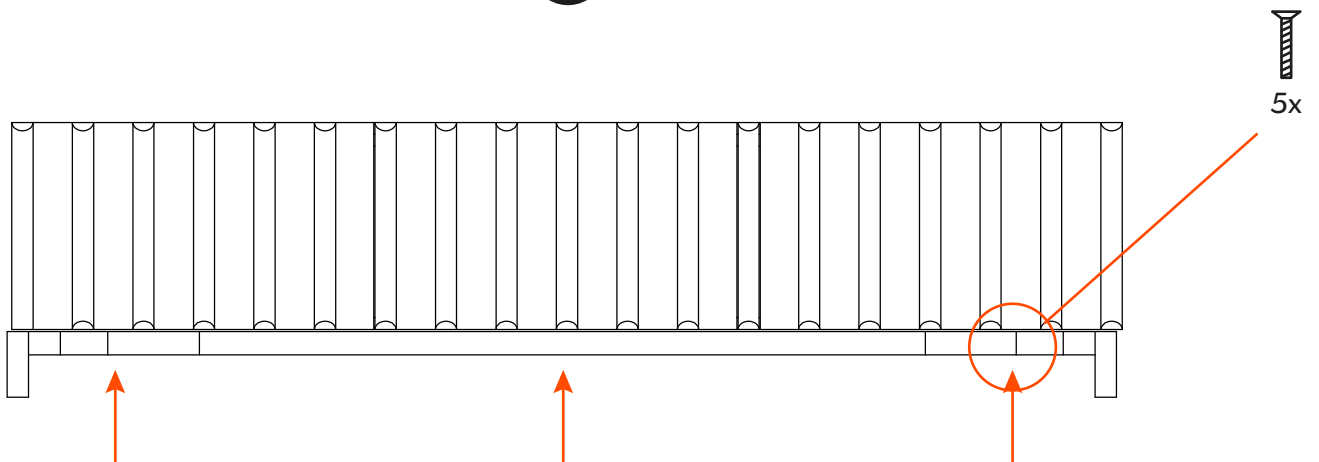
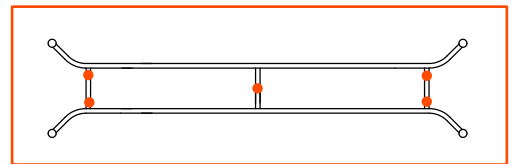
5x
M6x50

1



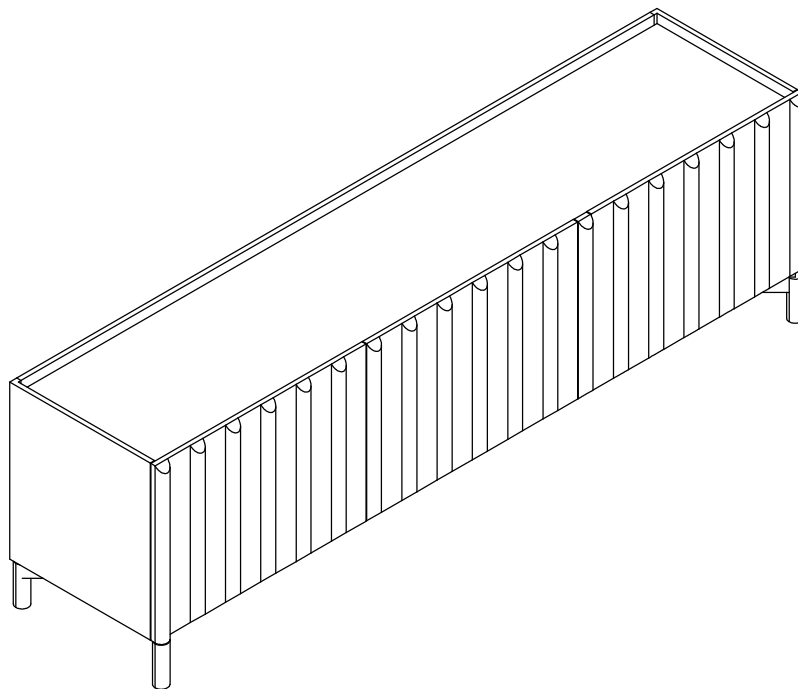
Per montare la madia, appoggia il basamento al pavimento e colloca la cassa sopra, allineandola.
To assemble the sideboard, place the base on floor and align the case on it.

2



Fissa la base attraverso le apposite asole, utilizzando le viti in dotazione.
Una volta montata, è possibile aggiustare l'allineamento grazie a base e ante registrabili.
Fix the base through the specific holes by using the supplied screws. Once assembled, it is still possible to improve the alignment by adjusting the registrable base and doors.

3



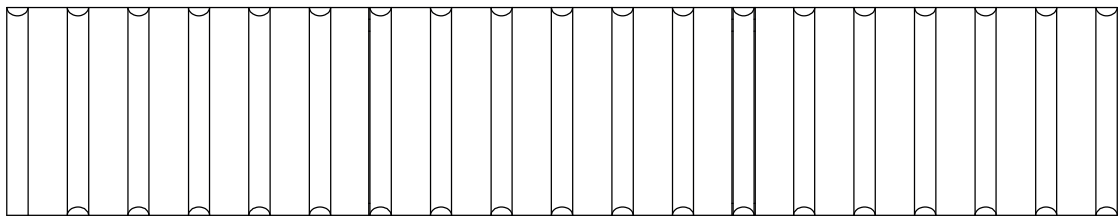
Questo oggetto è stato progettato, realizzato e raffinato in Italia. Lo abbiamo costruito attentamente, per fargli vivere anni e anni di storie domestiche.
This piece was designed, made and refined in Italy. It was carefully built, to let it experience years and years of domestic stories.

CONTAINER

BF 72
by e-ggs



10 min



x1

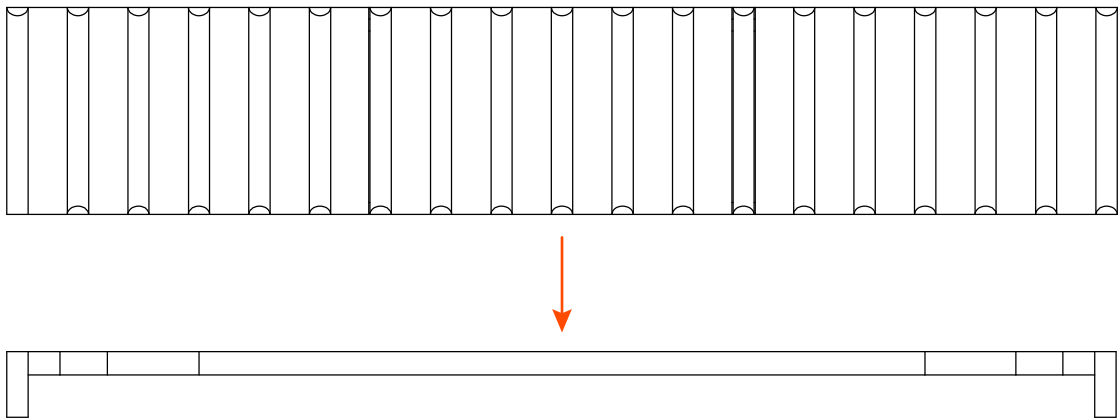


x1



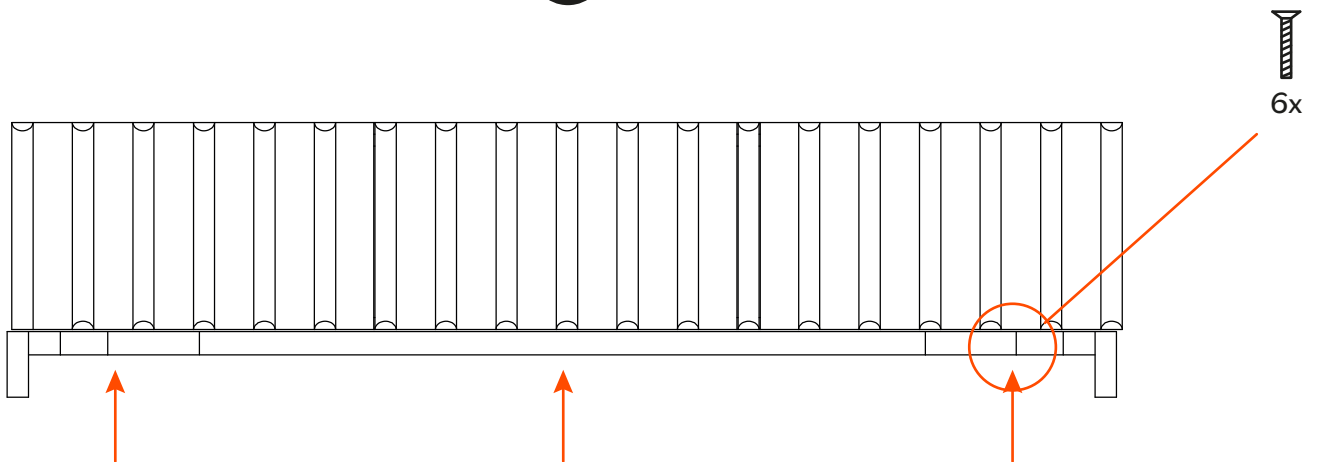
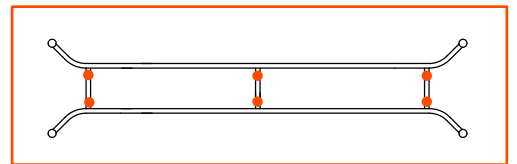
6x
M6x50

1



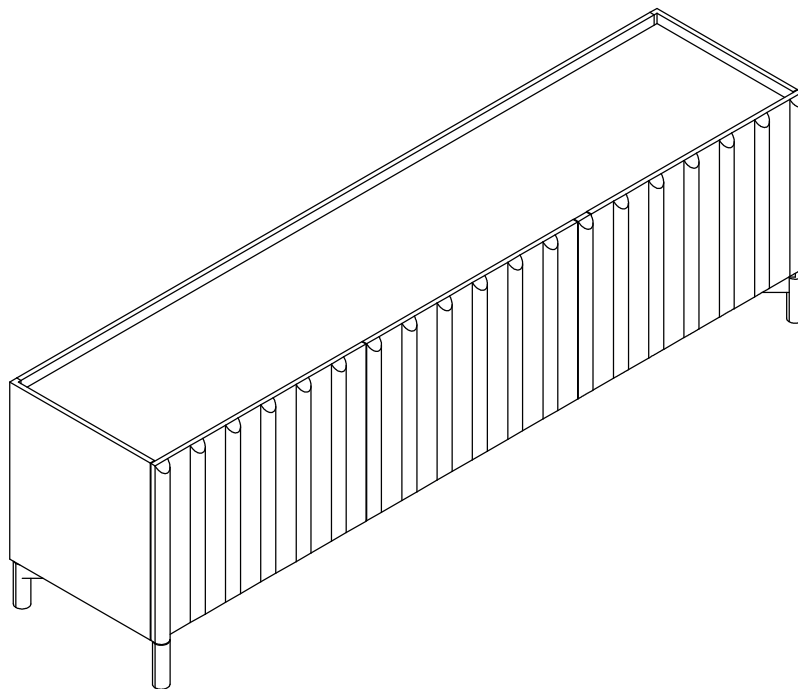
Per montare la madia, appoggia il basamento al pavimento e colloca la cassa sopra, allineandola.
To assemble the sideboard, place the base on floor and align the case on it.

2



Fissa la base attraverso le apposite asole, utilizzando le viti in dotazione.
Una volta montata, è possibile aggiustare l'allineamento grazie a base e ante registrabili.
Fix the base through the specific holes by using the supplied screws. Once assembled, it is still possible to improve the alignment by adjusting the registrable base and doors.

3



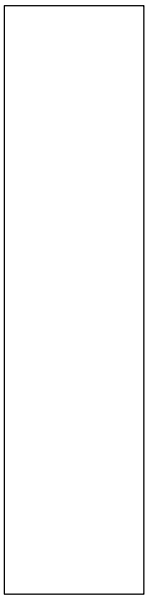
Questo oggetto è stato progettato, realizzato e raffinato in Italia. Lo abbiamo costruito attentamente, per fargli vivere anni e anni di storie domestiche.
This piece was designed, made and refined in Italy. It was carefully built, to let it experience years and years of domestic stories.

CONTAINERUP

BF80
by e-ggs



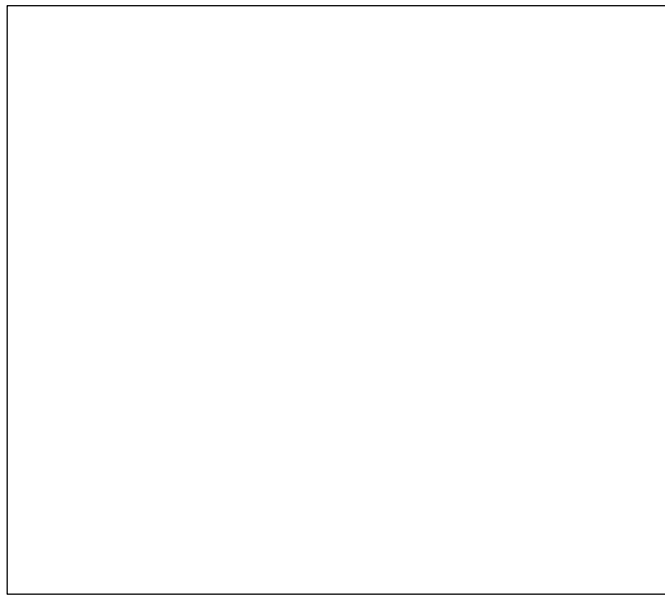
20 min



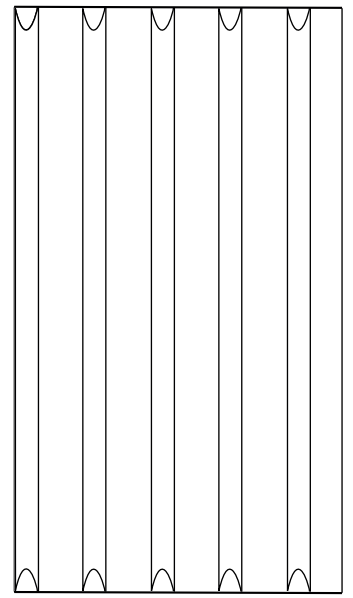
x4



x1



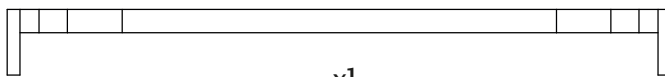
x1



x2



x2



x1



8x
16x4



4x
4x25



5x
M6x50



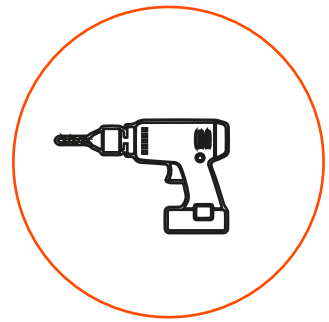
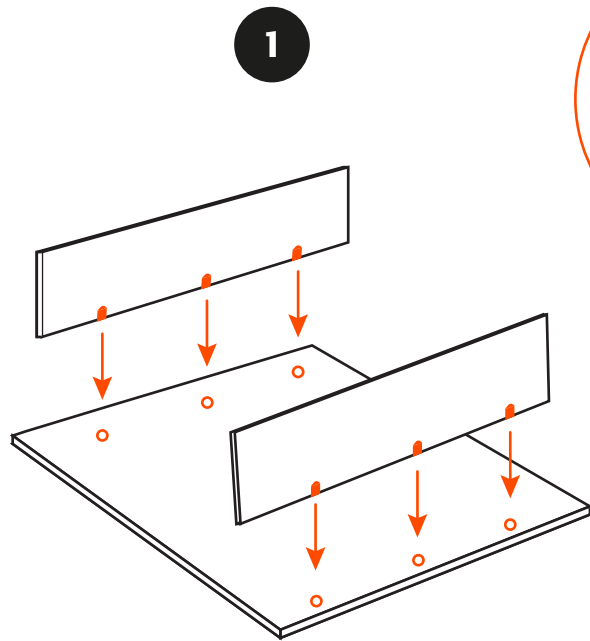
2x



2x



16x

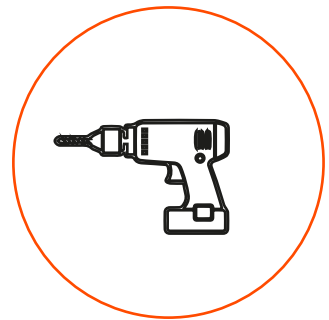
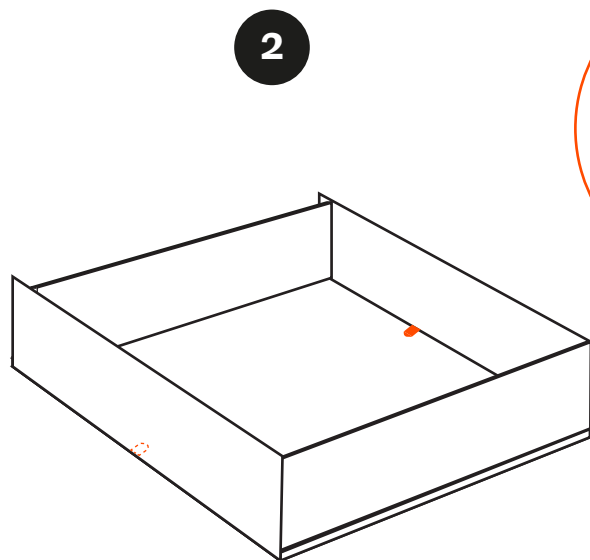


Monta top e fondo sul retro della madia avvitando le viti negli appositi fori.

NB. Il fondo ha i fori più vicini al margine rispetto al top

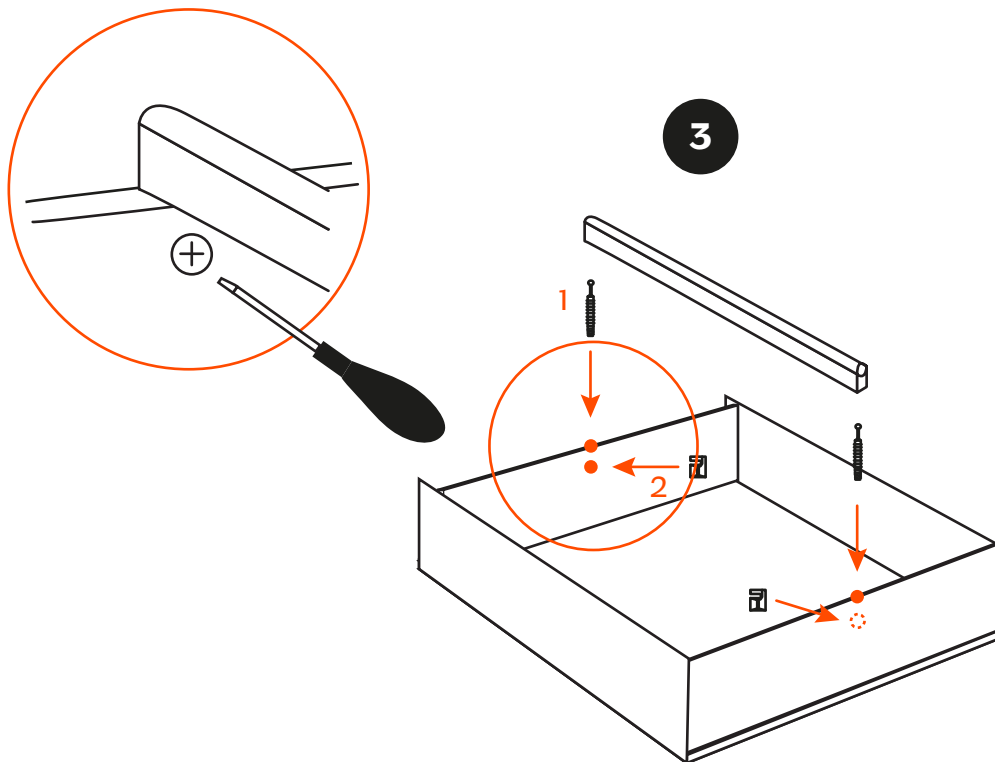
Assemble top and bottom to the back of the sideboard by screwing the screws into the appropriate holes.

NB. The bottom has the holes closer to the edge than the top



Fai lo stesso con il lato destro e sinistro.

Do the same with the right and left side.

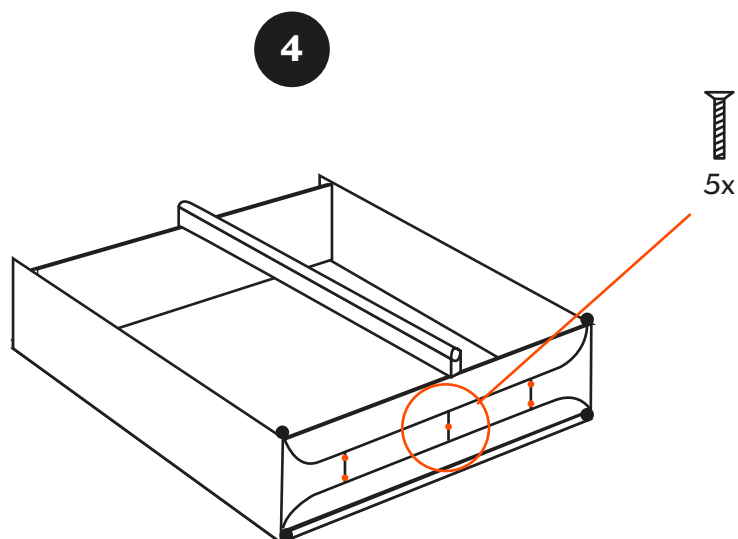


Avvita i tiranti sul montante (1) e inseriscilo nella madia, poi fissalo tramite gli eccentrici (2).

Utilizza i copri placche per nascondere i fori.

Screw the tie-rods onto the pillar (1) and insert it into the cupboard, then secure it using the eccentrics (2).

Use cover plates to hide the holes.

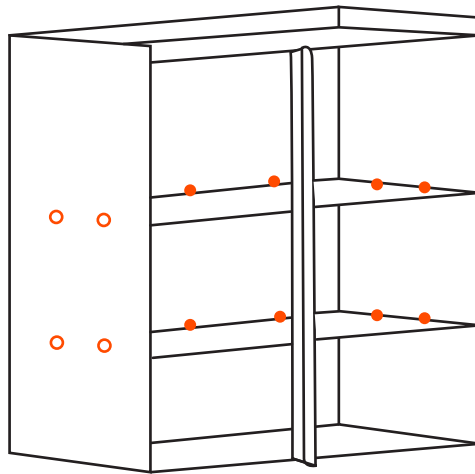


Fissa la base attraverso le apposite asole, utilizzando le viti in dotazione.

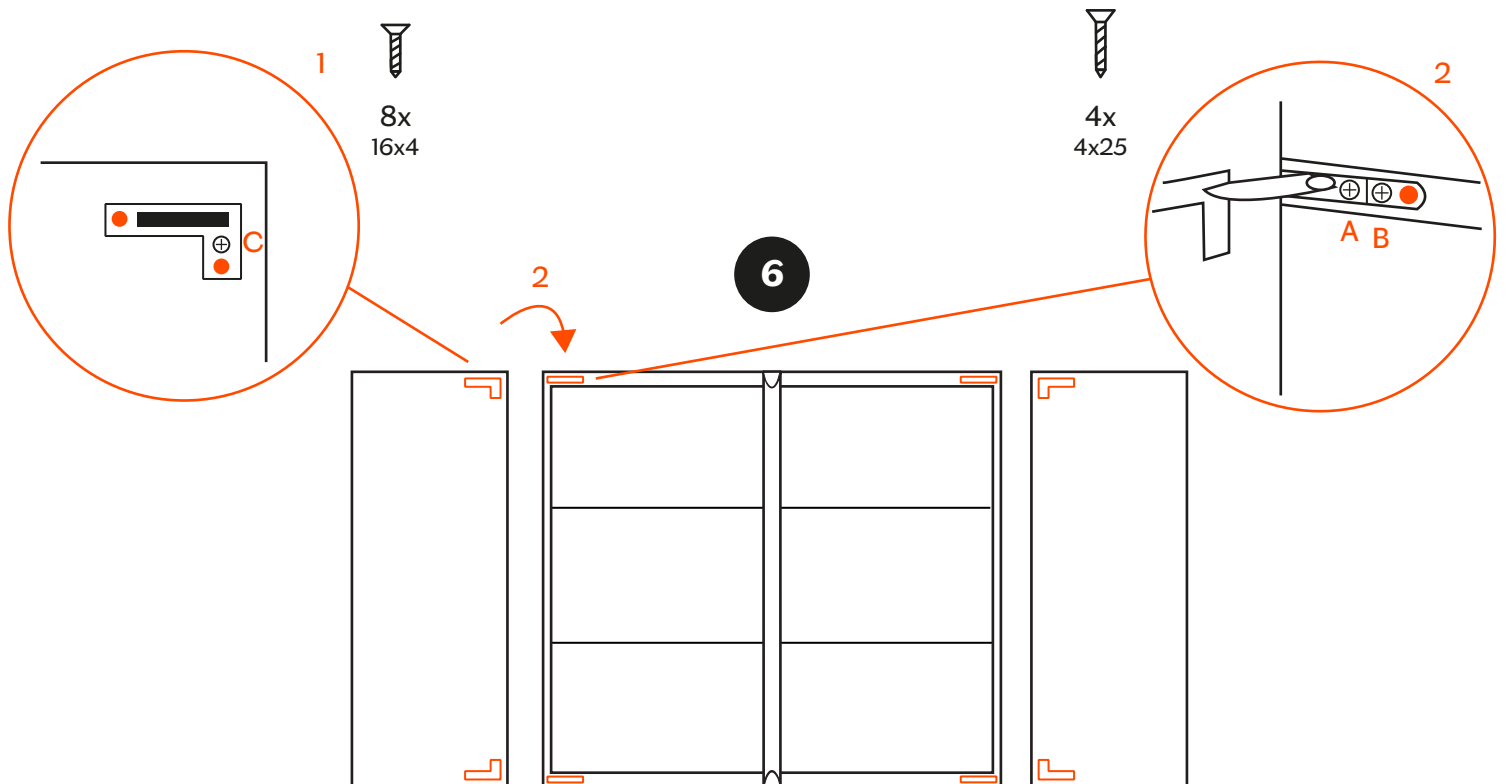
Al termine del montaggio, è possibile aggiustare l'allineamento grazie a base e ante registrabili.

Fix the base through the specific holes by using the supplied screws. Once assembled, it is still possible to improve the alignment by adjusting the registrable base and doors.

5

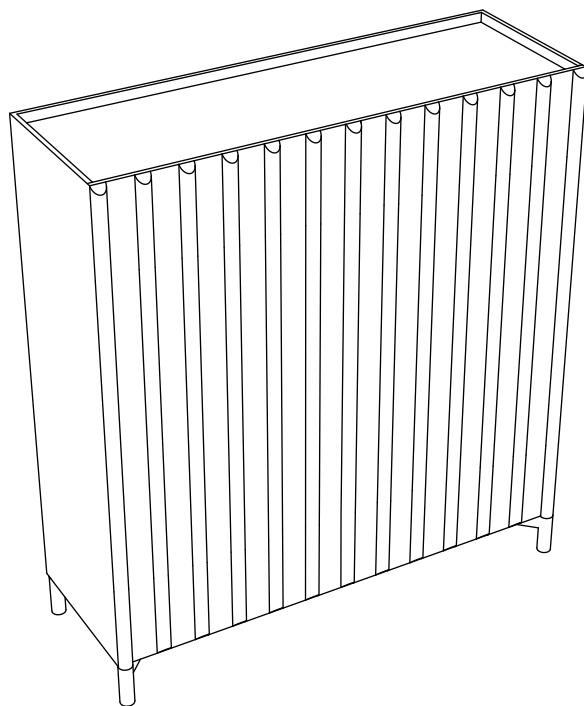


Inserisci le mensole agganciandole sui 6 perni presenti per ogni ripiano.
Insert the shelves by hooking onto the 6 pins present for each shelf.



Fissa le cerniere alle ante tramite le 2 viti (1). Quindi inserisci e fissa le ante alla struttura (2).
Utilizza le restanti viti per allineare le ante: destra-sinistra (A), avanti-indietro(B), alto-basso (C).
Fix the hinges to the doors using the 2 screws (1). Then insert and fix the doors to the structure (2).
Use the remaining screws to align the doors: right-left (3), front-back (4), top-bottom (5).

7



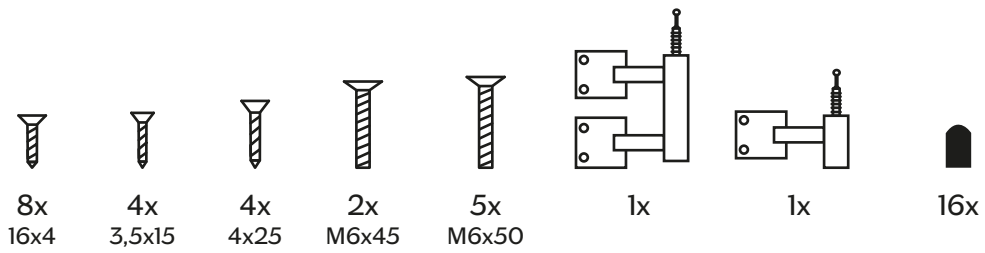
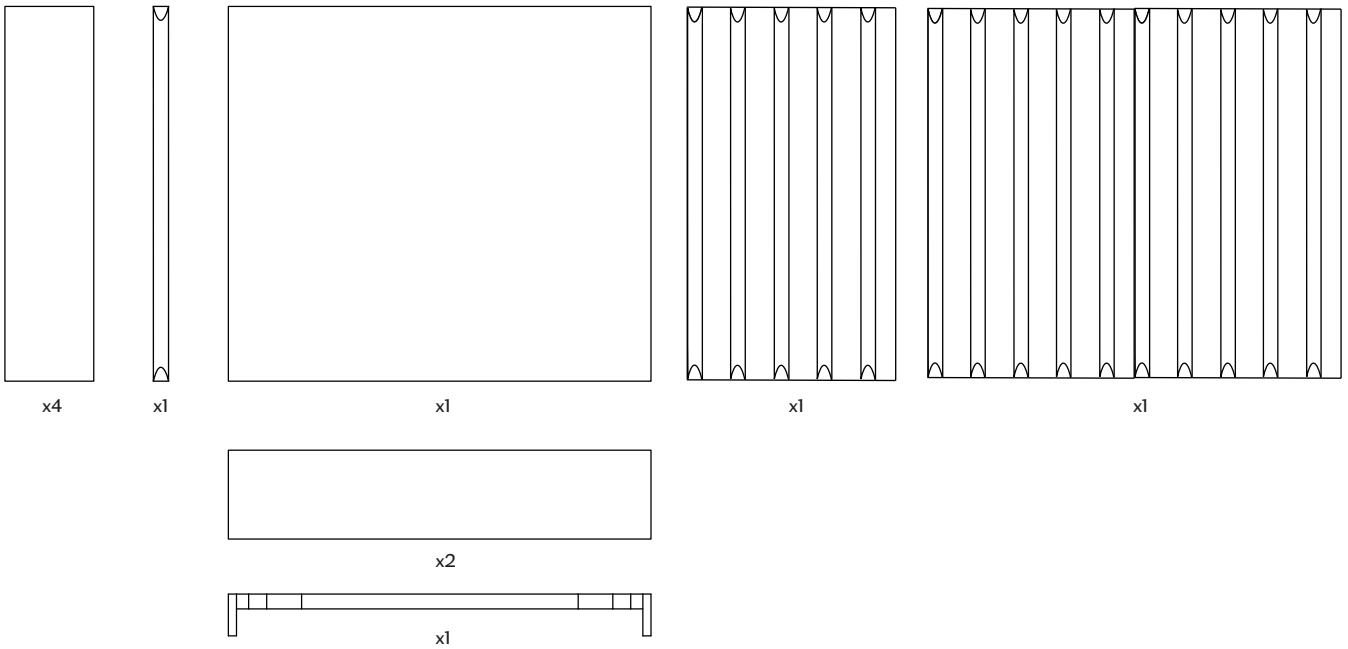
Questo oggetto è stato progettato, realizzato e raffinato in Italia. Lo abbiamo costruito attentamente, per fargli vivere anni e anni di storie domestiche.
This piece was designed, made and refined in Italy. It was carefully built, to let it experience years and years of domestic stories.

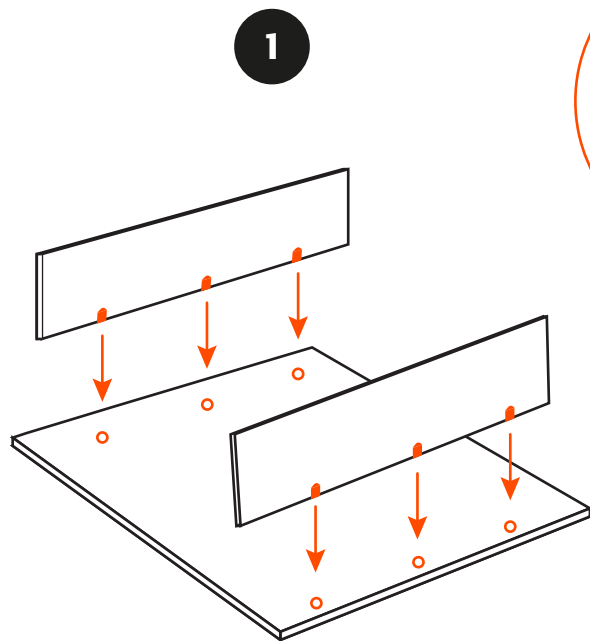
CONTAINERUP

BF81
by e-ggs



20 min



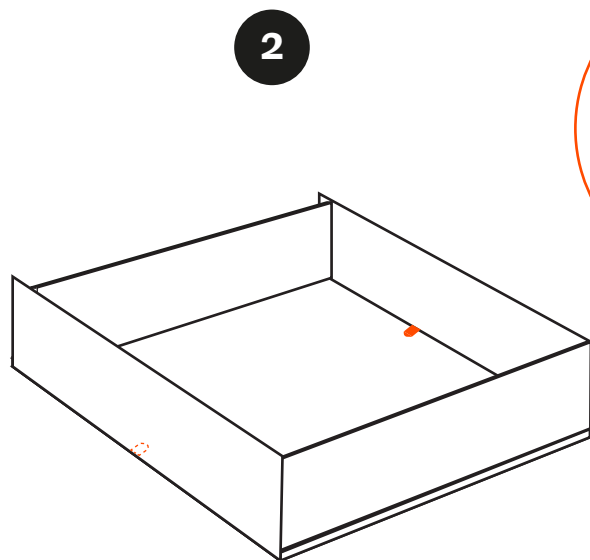


Monta top e fondo sul retro della madia avvitando le viti negli appositi fori.

NB. Il fondo ha i fori più vicini al margine rispetto al top

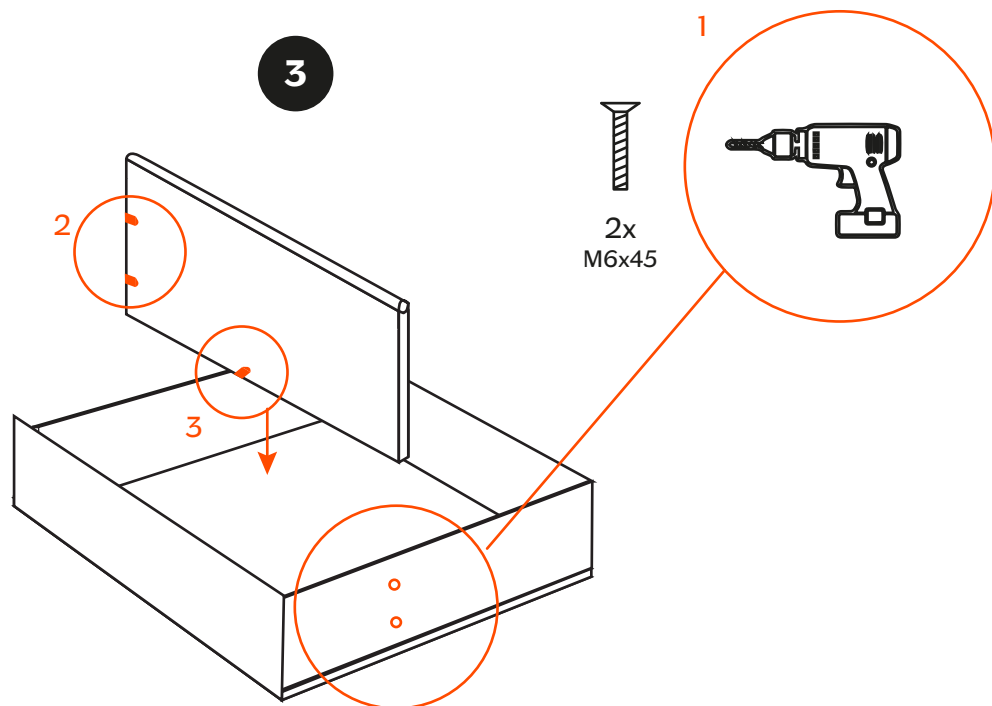
Assemble top and bottom to the back of the sideboard by screwing the screws into the appropriate holes.

NB. The bottom has the holes closer to the edge than the top

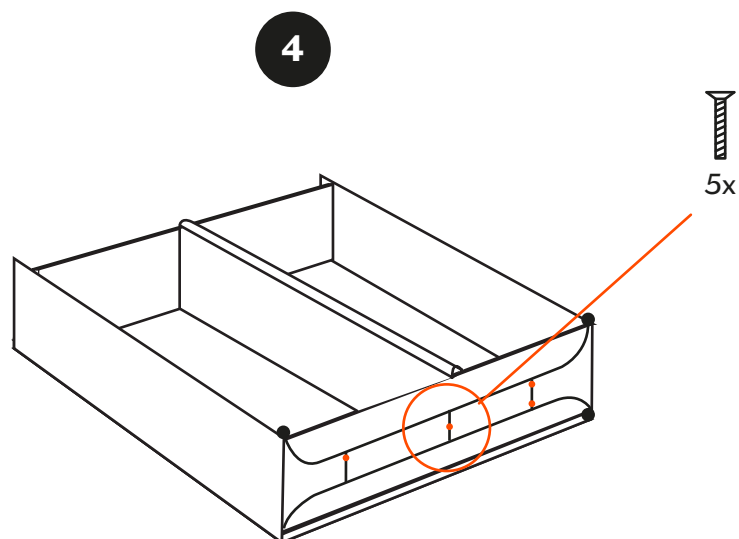


Fai lo stesso con il lato destro e sinistro.

Do the same with the right and left side.

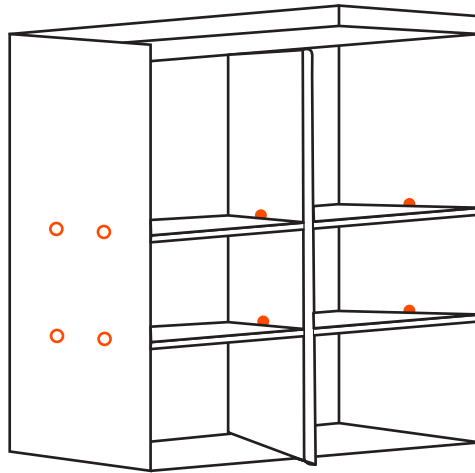


Inserisci il tramezzo in corrispondenza dei fori sul fondo della madia, quindi assicuralo tramite le 2 viti in dotazione (1). Completa avvitando i 3 punti: 2 nel top (2), 1 nel fianco (3).
 Insert the partition into the cupboard, corresponding to the holes on the bottom, then secure it using the 2 screws supplied (1). Finish by screwing the 3 points: 2 in the top (2), 1 in the side (3).



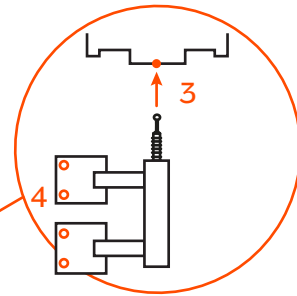
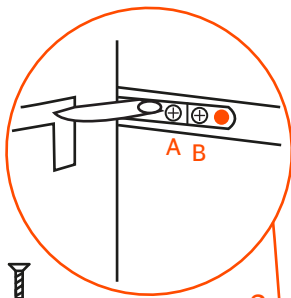
Fissa la base attraverso le apposite asole, utilizzando le viti in dotazione.
 Al termine del montaggio, è possibile aggiustare l'allineamento grazie a base e ante registrabili.
 Fix the base through the specific holes by using the supplied screws. Once assembled, it is still possible to improve the alignment by adjusting the registrable base and doors.

5

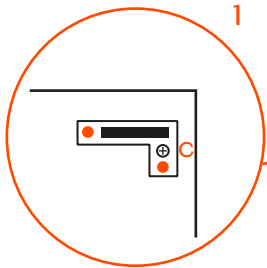


Inserisci le mensole agganciandole sui perni presenti per ogni ripiano.
 Insert the shelves by hooking onto the pins present for each shelf.

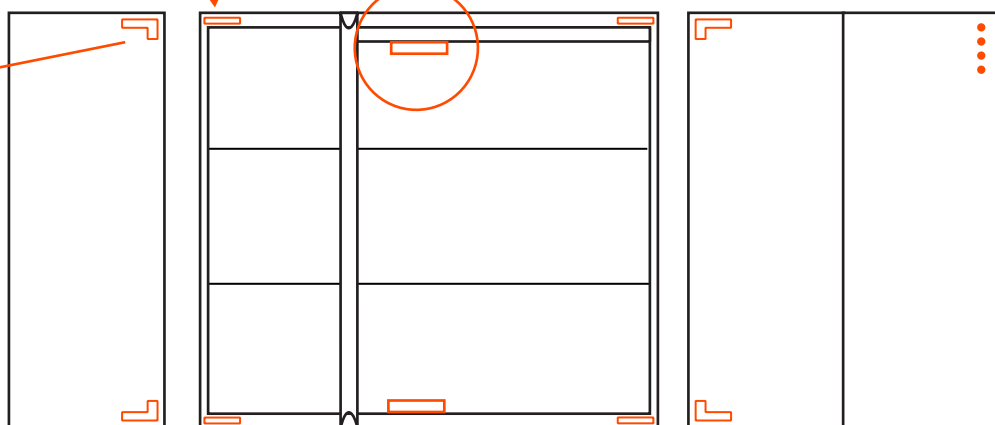
4x
4x25



6



8x
16x4

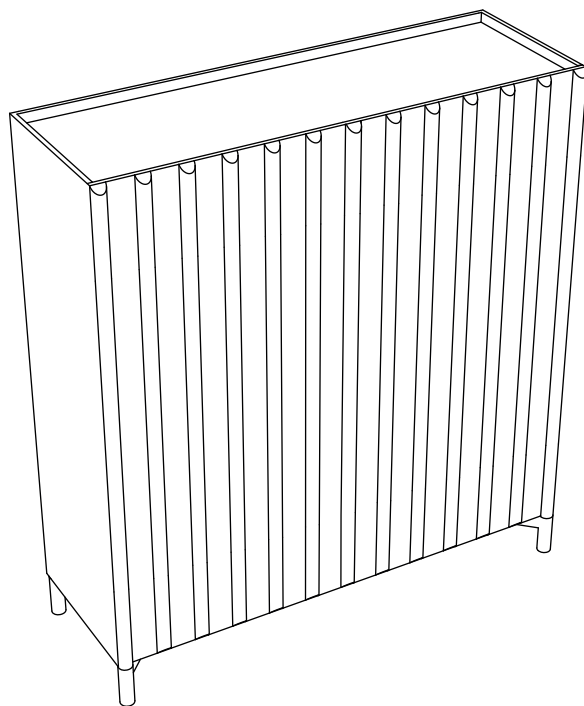


4x
3,5x15

5

Fissa le cerniere alle ante tramite le 2 viti (1). Quindi inserisci e fissa le ante alla struttura (2).
 Per l'anta a libro, inserisci il carello superiore nell'apposita guida (3), quindi fissalo all'anta tramite le 4 viti (4). Aggancia il carello inferiore (5).
 Utilizza le restanti viti per allineare le ante: destra-sinistra (A), avanti-indietro(B), alto-basso (C).
 Fix the hinges to the doors using the 2 screws (1). Then insert and fix the doors to the structure (2).
 For the folding door, insert the upper carriage into the appropriate guide (3), then fix it to the door using the 4 supplied screws (4). Hook the lower carriage (5).
 Use the remaining screws to align the doors: right-left (3), front-back (4), top-bottom (5).

7



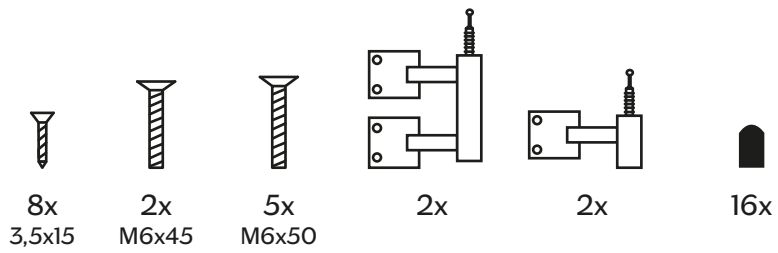
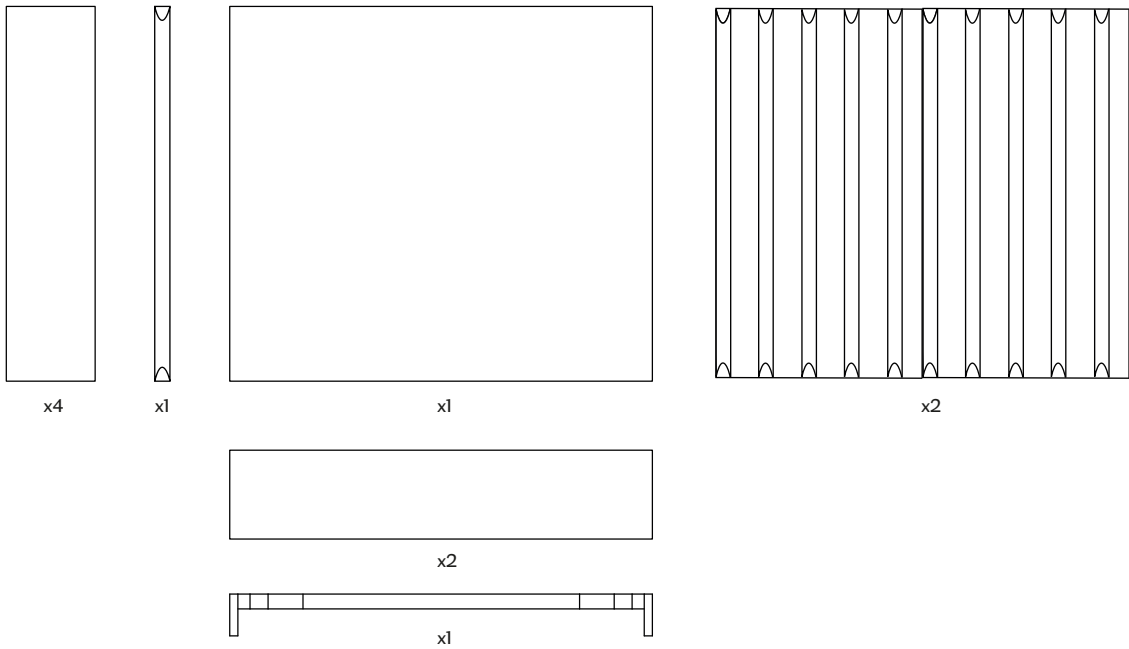
Questo oggetto è stato progettato, realizzato e raffinato in Italia. Lo abbiamo costruito attentamente, per fargli vivere anni e anni di storie domestiche.
This piece was designed, made and refined in Italy. It was carefully built, to let it experience years and years of domestic stories.

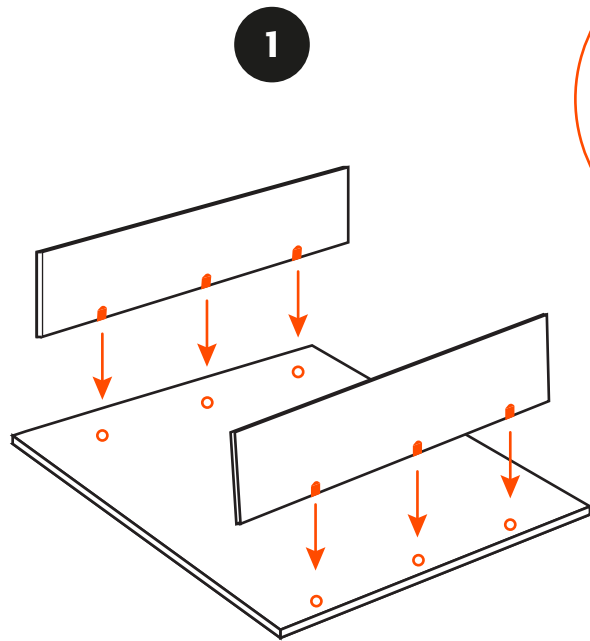
CONTAINERUP

BF82
by e-ggs



20 min



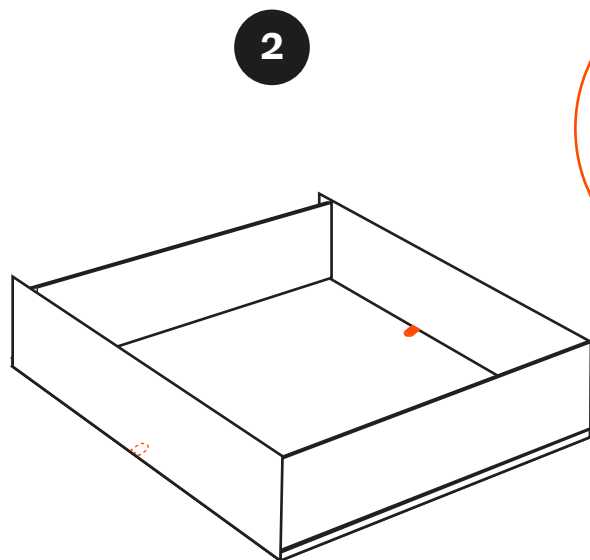


Monta top e fondo sul retro della madia avvitando le viti negli appositi fori.

NB. Il fondo ha i fori più vicini al margine rispetto al top

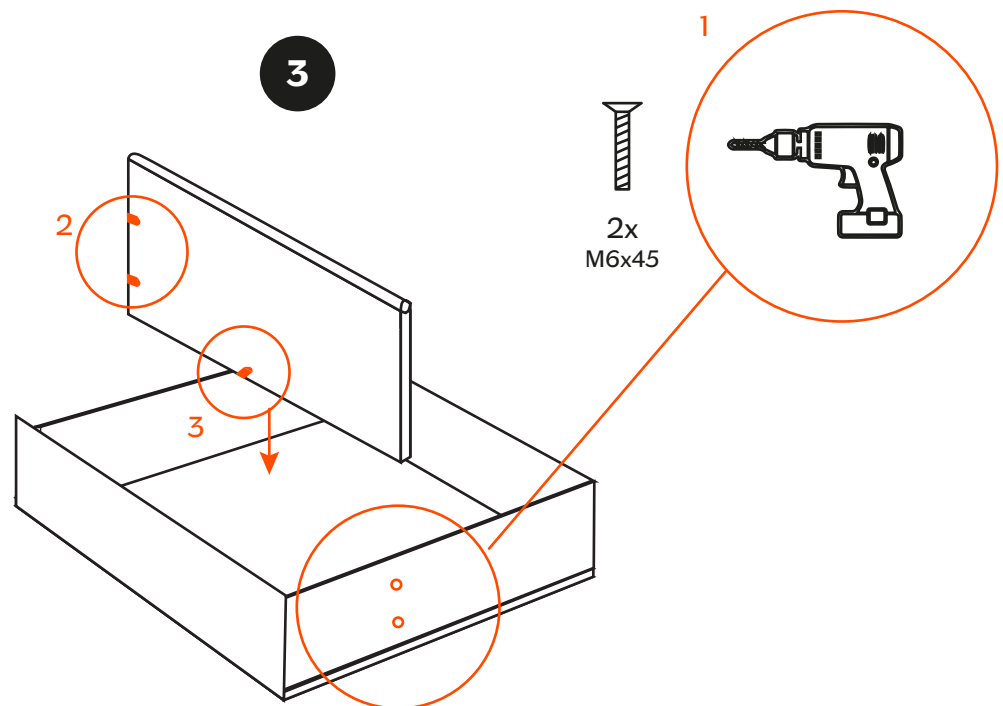
Assemble top and bottom to the back of the sideboard by screwing the screws into the appropriate holes.

NB. The bottom has the holes closer to the edge than the top

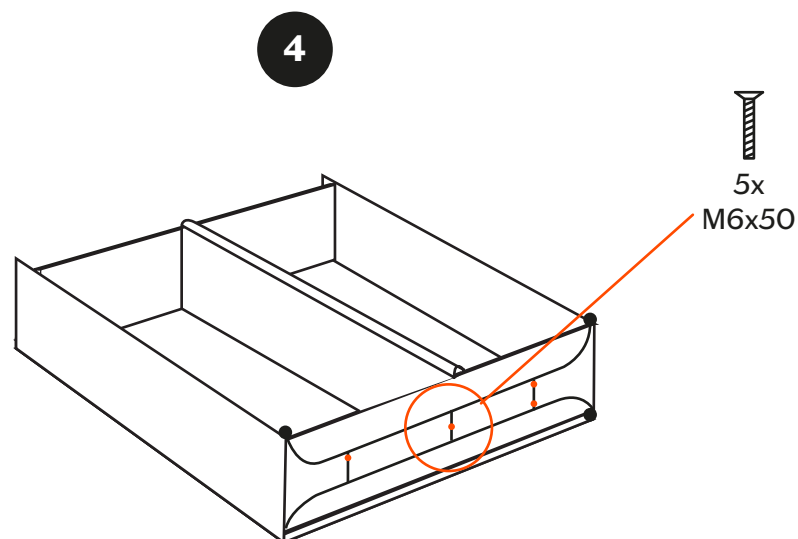


Fai lo stesso con il lato destro e sinistro.

Do the same with the right and left side.

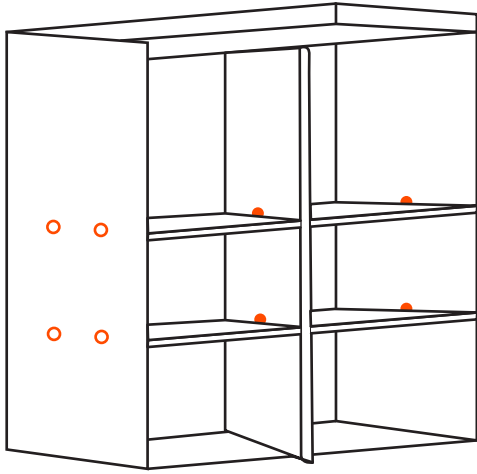


Inserisci il tramezzo in corrispondenza dei fori sul fondo della madia, quindi assicuralo tramite le 2 viti in dotazione (1). Completa avvitando i 3 punti: 2 nel top (2), 1 nel fianco (3).
 Insert the partition into the cupboard, corresponding to the holes on the bottom, then secure it using the 2 screws supplied (1). Finish by screwing the 3 points: 2 in the top (2), 1 in the side (3).



Fissa la base attraverso le apposite asole, utilizzando le viti in dotazione.
 Al termine del montaggio, è possibile aggiustare l'allineamento grazie a base e ante registrabili.
 Fix the base through the specific holes by using the supplied screws. Once assembled, it is still possible to improve the alignment by adjusting the registrable base and doors.


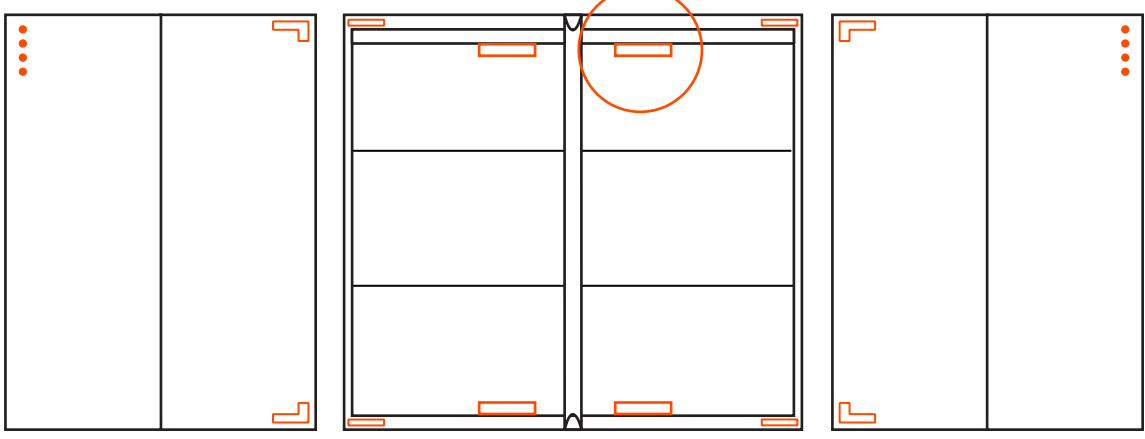
5



Inserisci le mensole agganciandole sui perni presenti per ogni ripiano.
 Insert the shelves by hooking onto the pins present for each shelf.

6

4x
3,5x15

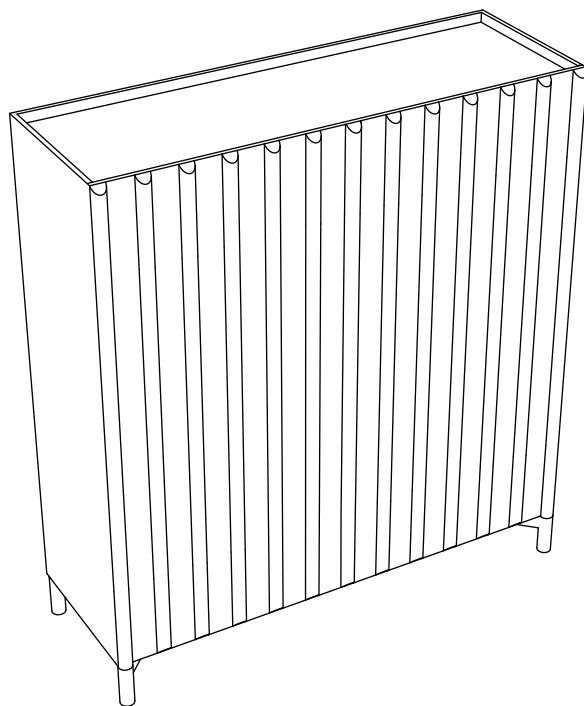
4x
3,5x15



3

Per montare le ante a libro, inserisci il carrello superiore nell'apposita guida (1), quindi fissalo all'anta tramite le 4 viti (2). Aggancia il carrello inferiore (3).
 Utilizza le restanti viti per allineare le ante: destra-sinistra (A), avanti-indietro(B), alto-basso (C).
 Fix the hinges to the doors using the 2 screws (1). Then insert and fix the doors to the structure (2).
 For the folding door, insert the upper carriage into the appropriate guide (3), then fix it to the door using the 4 supplied screws (4). Hook the lower carriage (5).
 Use the remaining screws to align the doors: right-left (3), front-back (4), top-bottom (5).

7



Questo oggetto è stato progettato, realizzato e raffinato in Italia. Lo abbiamo costruito attentamente, per fargli vivere anni e anni di storie domestiche.
This piece was designed, made and refined in Italy. It was carefully built, to let it experience years and years of domestic stories.