

# Arco

Luxcambra team 2003

Hemos rediseñado las lámparas de pared Arco incorporando nuevas dimensiones del brazo y nuevas formas y acabados de las pantallas. En esta nueva versión el soporte se fija directamente a la pared y la lámpara se conecta a través de dos sistemas diferentes, con conexión directa a través de un florón desplazado o mediante una conexión enchufable.

Estos ajustes mejoran su funcionalidad y versatilidad y permiten que el aplique se adapte perfectamente a cualquier espacio. Su diseño sigue siendo ideal tanto para uso doméstico como para proyectos de restauración.

El nuevo sistema de soporte, más minimalista y menos intrusivo, permite igualmente el giro horizontal de casi 180 grados de la pantalla.

We have redesigned the Arco wall lamps by incorporating new arm dimensions and new shapes and finishes for the lampshades. In this new version the bracket is fixed directly to the wall and the lamp is connected through two different systems, with direct connection through a displaced rosette or by means of a plug-in connection.

These adjustments improve its functionality and versatility and allow the wall light to adapt perfectly to any space. Its design remains ideal for both domestic use and restoration projects.

The new, more minimalist and less intrusive bracket system also allows the shade to be rotated horizontally by almost 180 degrees.

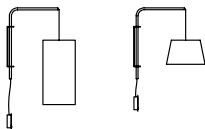
*Nous avons redessiné les appliques Arco en incorporant de nouvelles dimensions de bras et de nouvelles formes et finitions pour les abat-jour. Dans cette nouvelle version, le support est fixé directement au mur et la lampe est connectée à travers deux systèmes différents, avec une connexion directe par le biais d'une rosace déplacée ou au moyen d'une connexion enfichable.*

*Ces ajustements améliorent sa fonctionnalité et sa polyvalence et permettent à l'applique de s'adapter parfaitement à n'importe quel espace. Son design reste idéal aussi bien pour un usage domestique que pour des projets de restauration.*

*Le nouveau système de fixation, plus minimaliste et moins intrusif, permet également de faire pivoter l'abat-jour horizontalement de près de 180 degrés.*

Familia / Family / Famille

---




**luxcambra**

Alcalde de Móstoles, 50 - 08025 Barcelona (Spain) - T. +34 934 36 59 53 - lux@luxcambra.com - www.luxcambra.com



**Arco Aplique / Wall lamp / Applique**  
 Ficha técnica / Data sheet / Fiche technique



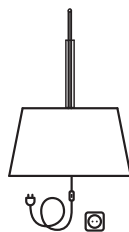
<b>Estructura</b>	<b>Hierro</b>
Structure	Iron
Structure	Fer
<b>Acabados</b>	<b>Negro texturado RAL 9005</b>
	<b>Blanco roto texturado RAL 9002</b>
Finishes	Black textured RAL 9005
	Off-white textured RAL 9002
Finitions	Noir texturé RAL 9005
	Blanc cassé texturé RAL 9002
<b>Pantalla</b>	<b>Téxtil o cartulina</b>
Lampshade	Textile or cardboard
Abat-jour	Textile ou carton
<b>Cable</b>	<b>PVC negro</b>
Cable	Black PVC
Câble	PVC noir
<b>Conexión</b>	<b>Enchufable o directa</b>
Connection	Plug-in or direct connection
Connexion	Enfichable ou directe
<b>Interruptor</b>	<b>Si</b>
Switch	Yes
Interrupteur	Oui
 <b>BIM/3D files</b>	<b>luxcambra.com/3D</b> (3ds, dwg, 3dm, skp, rfa)

 E-27 LED 12 W not included

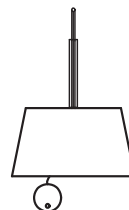
**Opciones de personalización: Base de montaje empotrable en versión con conexión directa.**

Personalisation options: Recessed mounting base in direct connection version.

Options de personnalisation : Base d'encastrement en version à connexion directe.

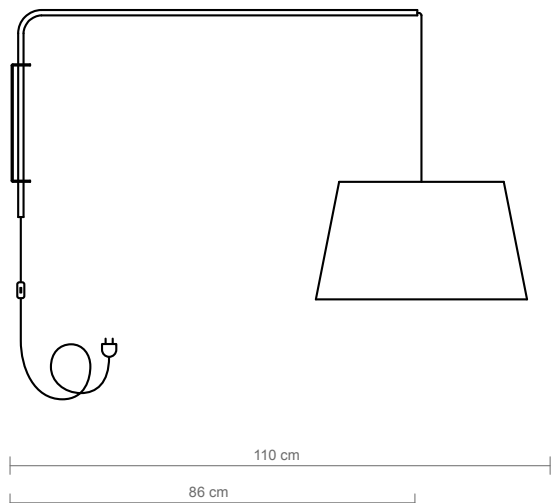


**Enchufable.**  
**Cable 125 cm**  
 Plug-in.  
 Cable 125 cm  
 Enfichable.  
 Câble 125 cm

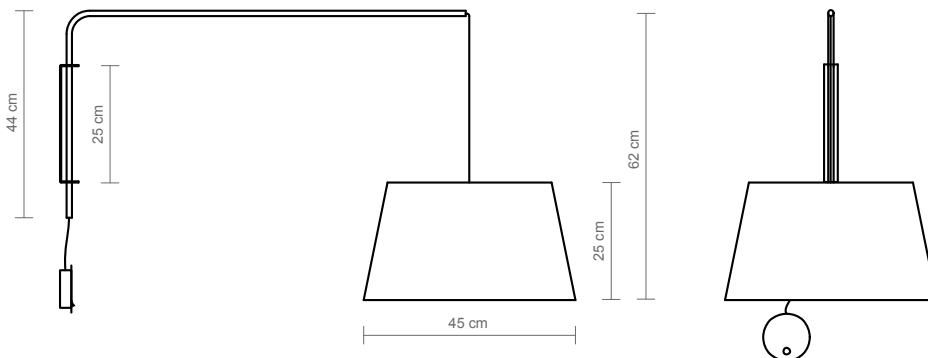


**Conexión directa.**  
**Cable 30 cm**  
 Direct connection.  
 Cable 30 cm  
 Connexion directe.  
 Câble 30 cm

**Arco L**  
 Versión enchufable  
 Plug-in version  
 Version du plug-in



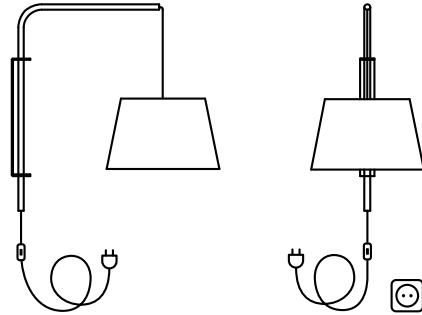
**Arco L**  
 Versión con conexión directa  
 Direct connection version  
 Version avec connexion directe



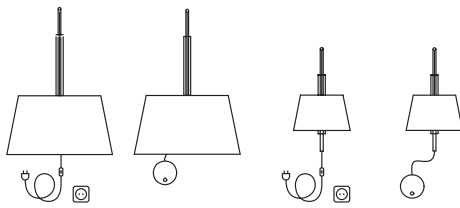
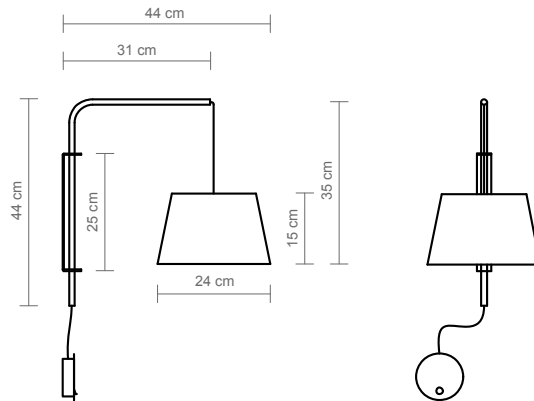
**luxcambra**

**Arco Aplique / Wall lamp / Applique**  
 Ficha técnica / Data sheet / Fiche technique

**Arco S**  
 Versión enchufable  
 Plug-in version  
 Version du plug-in



**Arco S**  
 Versión con conexión directa  
 Direct connection version  
 Version avec connexion directe



				ESTRUCTURA STRUCTURE STRUCTURE	PANTALLA LAMP SHADE ABAT-JOUR
5466	5099	5100	5101	● Blanco mate texturado RAL 9016 Textured mat white RAL 9016 Blanc mat texturé RAL 9016	■ Osaka Osaka Osaka
5467	5102	5103	5104	● Blanco mate texturado RAL 9016 Textured mat white RAL 9016 Blanc mat texturé RAL 9016	■ Cotonet blanco White cotonet Cotonet blanc
5105	5106	5107	5108	● Blanco mate texturado RAL 9016 Textured mat white RAL 9016 Blanc mat texturé RAL 9016	■ Cartulina blanca White cardboard Carton blanc
5468	5109	5110	5111	● Negro texturado RAL 9005 Textured black RAL 9005 Noir texturé RAL 9005	■ Osaka Osaka Osaka
5469	5112	5113	5114	● Negro texturado RAL 9005 Textured black RAL 9005 Noir texturé RAL 9005	■ Cotonet blanco White cotonet Cotonet blanc
5470	5115	5116	5117	● Negro texturado RAL 9005 Textured black RAL 9005 Noir texturé RAL 9005	■ Cotonet sand Sand cotonet Cotonet sable
5471	5118	5119	5120	● Negro texturado RAL 9005 Textured black RAL 9005 Noir texturé RAL 9005	■ Loneta natural Natural cotton Coton naturel
5121	5122	5123	5124	● Negro texturado RAL 9005 Textured black RAL 9005 Noir texturé RAL 9005	■ Cartulina blanca White cardboard Carton blanc
5125	5126	5127	5128	● Negro texturado RAL 9005 Textured black RAL 9005 Noir texturé RAL 9005	■ Cartulina beige Beige cardboard Carton beig

**luxcambra**