



Klizna vrata od čelika i oplemenjenog čelika OD

Protupožarna, dimonepropusna i višenamjenska klizna vrata
sa CE oznakom kao i krilna i podizna vrata

El₂30 El₂60 El₂90 El₂120 MZ

HÖRMANN





4	Hörmann kvaliteta
6	Hörmann elementi za zaštitu od požara
8	Održiva proizvodnja
10	Zašto odabrati Hörmann
12	Kvaliteta u svakom detalju
14	Površine i boje
16	Protupožarna klizna vrata
18	Višenamjenska klizna vrata
20	Prolazna vrata
22	Klizna vrata koja se naslanjaju
23	Maske za bočne i gornje utore
24	Pogonska rješenja za klizna vrata
26	Posebna oprema
28	Zatvarači vrata
30	Krilna vrata
32	Podizna vrata
34	Tehnički podaci
43	Proizvodni program Hörmann

Autorska prava zaštićena. Pretisak, čak i samo djelomičan, samo uz našu dozvolu. Pridržano pravo na izmjene. Prikazana vrata djelimice su posebne izvedbe za koje je u pojedinim slučajevima eventualno potrebna dozvola.

Hörmann protupožarna klizna vrata
BMW Logistika, Kleinaitingen, Njemačka

Hörmann kvaliteta

Pouzdan i moderni



Trgovački centar Minto, Mönchengladbach, Njemačka s Hörmann proizvodima



Vlastiti razvoj proizvoda

Sve veći i novi zahtjevi vezano za funkcionalnost i sigurnost zahtijevaju upravo kod pokretnih građevinskih elemenata poput vrata konstantan razvoj i poboljšanja konstrukcije i opreme. Na tome stalno rade naši visoko kvalificirani stručnjaci, dokazujući svoje znanje i stručnost.



Proizvodnja vrhunskih proizvoda

U svojim visoko specijaliziranim tvornicama Hörmann koristi najsuvremeniju proizvodnu tehnologiju. Obrada uz pomoć računala jamči proizvodnju elemenata po mjeri, sa savršeno postavljenim okovima i funkcijskim dijelovima.



Kao vodeći proizvođač vrata i dovratnika u Europi obvezali smo se proizvoditi kvalitetne proizvode i pružati vrhunsku kvalitetu usluge. Time određujemo standarde na međunarodnom tržištu.

U visoko specijaliziranim tvornicama razvijaju se i proizvode elementi koje odlikuje izvrsna kvaliteta, funkcionalnost, sigurnost i dugotrajnost.

Naša prisutnost na globalnom tržištu ukazuje na to da je tvrtka Hörmann snažan i pouzdan partner za buduće projekte.



Centar za zaštitu od požara s laboratorijem za testiranje

U našem centru za zaštitu od požara interno se provode testiranja kojima se provjeravaju vatrootpornost i dimonepropusnost novih i unaprijeđenih proizvoda. Rezultati takvih testiranja pružaju visoku razinu protupožarne zaštite u objektu. Ovakvim testiranjima stvaraju se optimalni preduvjeti za službena ispitivanja akreditiranih tijela za izdavanje službene dozvole.



Stručno savjetovanje

Iskusni stručnjaci naše tvrtke pratit će Vas od projektiranja objekta, preko tehničkih pojedivosti do primopredaje objekta.

Iskusni montažeri tvrtke Hörmann i školovano stručno osoblje Hörmann partnera jamče stručnu montažu.

Hörmann elementi za zaštitu od požara

Odgovarajuće rješenje za svaku situaciju





Vrata za objekte

Vrata od čelika i oplemenjenog čelika arhitektima i investitorima pružaju odlučujuće prednosti: vrata za različite funkcionalne potrebe, koja se ugrađuju u istu razinu zgrade te zbog svog identičnog izgleda savršeno odgovaraju jedna uz druga. Vrata za objekte STS / STU oduševit će Vas svojim elegantnim izgledom vrata čija je površina u ravnini površine objekta te neograničenim mogućnostima po pitanju boja i velikim brojem različitih okvira.



Potpuno ostakljena vrata s cijevnim okvirom

Hörmann aluminijska i čelična protupožarna i dimnonepropusna vrata i ostakljena jamče Vam sigurnost s certifikatom, savršenu funkcionalnost i potpuno ujednačen izgled vrata u sistemima EI₂30, EI₂60, EI₂90.



Automatska klizna vrata

Hörmann automatska klizna vrata objedinjuju prozirne elemente cijevnih okvira sa zahtjevima vezanim za zaštitu od požara ili za gradnju bez prepreka. S ovim programom Hörmann nudi usklađen koncept zaštite od požara prilagođen zahtjevnim arhitektonskim rješenjima u gradnji objekata.



FlexFire zavjesa za zaštitu od požara

Izazov zaštite objekata od požara za brojne projektante i arhitekta leži u tome kako savršeno objediniti arhitekturu, estetiku i funkcionalnost. Za razliku od brojnih konvencionalnih načina zatvaranja koji služe zaštiti od požara, protupožarna zavjesa FlexFire ne zadire bitno u koncept prostora. Svojim varijabilnim i decentnim mogućnostima ugradnje u skladu je s brojnim estetskim zahtjevima te otvara nove mogućnosti pri realizaciji otvorenog koncepta prostora.

Održiva proizvodnja

Za gradnju okrenutu budućnosti



Održivu proizvodnju potvrđuje i dokumentira institut ift u Rosenheimu

Hörmann je već primio potvrdu EPD (Environmental Product Declaration) u skladu sa ISO 14025 Institut für Fenstertechnik u Rosenheimu (ift) za ekološku prihvatljivost proizvoda u ponudi.

Testiranja se temelje na pravilniku Product Category Rules (PCR) za vrata, instituta ift Rosenheim GmbH, izdanje PCR-TT-0.1.

Ekološki prihvatljiva proizvodnja potvrđena je izvršenom analizom dugotrajnosti proizvoda u skladu sa DIN EN 14040 / 14044 za sva klizna vrata.

Održiva proizvodnja Hörmann protupožarnih i dimonepropusnih vrata

Ekološki prihvatljiva proizvodnja
Sustav upravljanja energijom jamči proizvodnju u skladu s prirodom.

Regionalne sirovine
Većina korištenih sirovina nabavlja se iz Njemačke i središnje Europe.

Dugotrajni proizvodi
Dugi vijek trajanja i niski troškovi održavanja rezultat su upotrebe kvalitetnih materijala.

Održiva gradnja sa stručnošću tvrtke Hörmann

Tvrtka Hörmann zahvaljujući velikom broju objekata ima veliko iskustvo na području održive izgradnje. Stečenim znanjem i iskustvom podržat ćemo i Vaše projekte.

Danas stvaramo za budućnost

U skladu s europskim normama
za proizvode EN 16034 i EN 13241

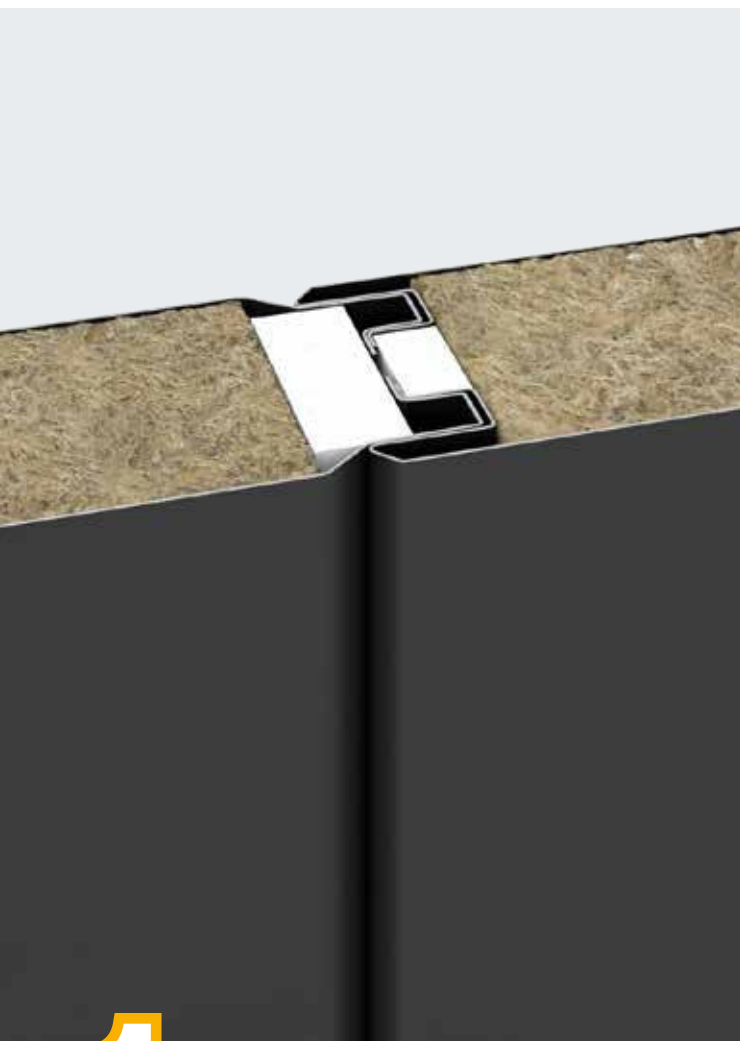


Klizna vrata OD s CE oznakom

Protupožarna klizna vrata OD testirana su sukladno europskim zahtjevima za zaštitu od požara te već danas ispunjavaju norme EN 16034 i EN 13241. Za Vas to znači sljedeće: Proizvodi se tako mogu upotrebljavati u svakoj zemlji Europske unije. Pojedinačne dozvole ili dokazi više nisu potrebne.

Zašto odabrati Hörmann

Kvalitetne izvedbe za objekte, funkcionalna rješenja za industriju



1

Kvalitetan izgled vrata

Hörmann klizna vrata imaju moderan izgled vrata zahvaljujući patentiranom V-utoru na spoju elemenata tako da nema vidljivih vijčanih spojeva. Razlog povećane stabilnosti ležu u unutarnjem nazubljenom labirintu profila. **Elementi debljine 72 mm punom su površinom ravno zalijepljeni** te su nanizani jedan na drugi pomoću šipke s navojima. **Vrata imaju kvalitetan izgled** s paralelnim, ravnomjerno širokim rubovima.

2

Precizna izvedba vrata

Cilindrični kotači i stabilni kotačići vodilica u kombinaciji s patentiranom vodicom zaslužni su za optimalno izjednačavanje snage. Ovjes sa kugličnim ležajevima **jamči mirno kretanje i laku uporabu**. Pomoću vijaka za podešavanje vodilice se mogu precizno trodimenzionalno podesiti. Harmonična ukupna slika stvara se pomoću maske u boji vratnog krila koja prekriva vodilice.



Samo kod tvrtke Hörmann

Patentirana kombinacija s pogonima
SupraMatic HT i ITO 400

3

**Naliježe čeono
bez ulaznog profila**

Ovakva opcionalna izvedba vrata u izgradnji objekta je alternativa dvokrilnim vratima, primjerice u području ulaza u objekt. Budući da vrata u ulaznom području čeono naliježu na letvicu od plemenitog čelika na zidu, **svijetli prolaz se proširuje i izgled vrata nije narušen zbog vidljivog ulaznog profila**. Ako se prostor odlaganja izvede s klapnom, u tom su slučaju vrata gotovo nevidljiva. Zaštitu jamči klin od plemenitog čelika s oprugama, zaštitni sloj i dvostruka gumena brtva.

4

**S praktičnim
pogonima**

Kombinacija kliznih vrata od čelika ili plemenitog čelika s pogonima SupraMatic HT ili ITO 400 omogućava **brzo otvaranje i zatvaranje u svakodnevnom radu**. Za posebno mirno i lako kretanje vrata preporučujemo motore SupraMatic HT i ITO 400 FU sa standardnim polaganim pokretanjem i zaustavljanjem. Praktično upravljanje putem daljinskog upravljača, potisne tipke ili ključ tastera. **U slučaju požara patentirani mehanizam otključava motor**. Vrata se pouzdano zatvaraju zahvaljujući utezima.

Kvaliteta u svakom detalju

Kvalitetna konstrukcija vrata za zahtjevna arhitektonska rješenja





1 Uska konstrukcija

- Dubina ugradnje od samo 132 mm
- Širina niše za poklopac niše: 180 mm do maks. 380 mm

2 Maska za vodilicu

- Harmonično se uklapa s vratnim krilom
- Pocinčana, RAL boja po izboru ili plemeniti čelik
- Jednostavna ugradnja s nekoliko vijaka

3 Utezi za zatvaranje

- Jednostavna ugradnja i radovi servisa obzirom na utege koji se mogu skinuti odvijanjem
- Pocinčani ili od plemenitog čelika

4 Ulazni profil / Centriranje

- Centriranje za precizno kretanje vrata u ulazni profil

5 Prigušivači

- Pocinčani ili od plemenitog čelika
- Kod jednokrilih EI₂30 protupožarnih kliznih vrata integrirani u vratno krilo
- EI₂30 vrata: do vrata veličine 9 m² prigušivači nisu potrebni

6 Integrirani podni kotačići za vodilice

- Podesivi
- Nakon ugradnje kreću se sakriveni u vratnom krilu

7 Hidraulički regulator kretanja

- Za podešavanje brzine zatvaranja (0,08 do 0,2 m/s)
- Nevidljivo integriran u kutiju za utege

8 Prolazna vrata

- Bez praga za protupožarne puteve u skladu s DIN EN 179 i EN 1125
- S pragom od 22 mm za dodatnu stabilnost i za povišene podove odnosno izlazne rampe kao primjerice u podzemnim garažama

Daljinski nadzor prolaznih vrata

- Sakriveni bežični magnetni kontakt u prolaznim vratima
- Nema opasnosti od štete uzrokovane radom
- Opcionalni spiralni kabel i priključna kutija na rubu vratnog krila sa sakrivenim kablovima u vratnom krilu

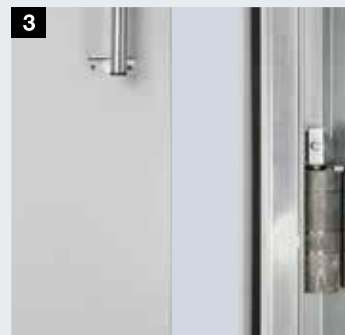
9 Ostakljenje u prolaznim vratima i vratnom krilu

- Maksimalna veličina stakla 500 mm × 1000 mm
- Veličina stakla standardno 465 mm × 815 mm

10 Ručke i

11 ulegnute ručke

- Serijski u kvalitetnoj izvedbi od plemenitog čelika



Površine i boje

Pocinčano, premazano bojom ili od plemenitog čelika

Površine i boje

Potpuno ravna klizna vrata pune površine serijski isporučujemo s pocinčanim čeličnim limom. Kod vratnog krila i kod vratnog krila prolaznih vrata možete birati između standardne površine Pearlgrain i glatkog čeličnog lima. Dijelovi okvira u obje se izvedbe isporučuju s glatkom površinom. Za harmoničan izgled, vrata uključujući dijelove okvira možete naručiti opcionalno s temeljnim premazom sivo bijele boje RAL 9002 ili plastificirana u 7 preporučenih boja, RAL boji po izboru, metalik bojama, u NCS nijansama i ekskluzivno plastificirana od Corten čelika. Po želji Vam za vrata u boji isporučujemo dijelove okvira u povoljnoj, pocinčanoj izvedbi Economy.

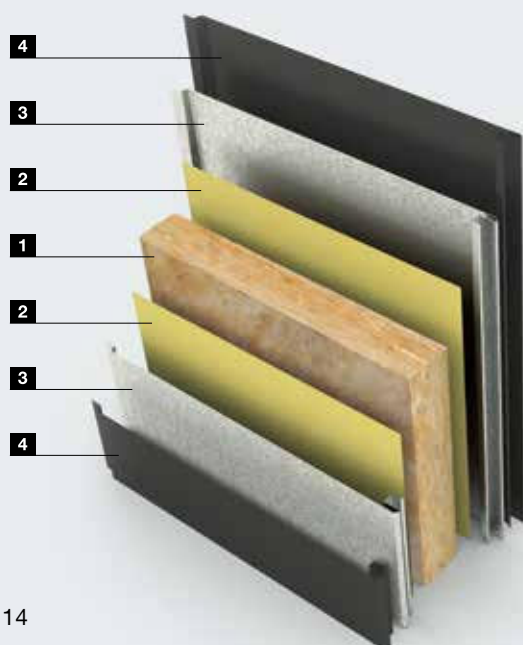
Izvedba od plemenitog čelika

Za zahtjevan izgled ili izrazite građevinske potrebe možete naručiti izvedbe vrata od plemenitog čelika, V2 A, 1.4301 s granulacijom od K 240. Sve se komponente, kao što su vratno krilo, vodilice, obloga, kutija s utezima, sajle, kotačići i konzole, izrađuju od plemenitog čelika. Opcionalno isporučujemo i utege za zatvaranje od plemenitog čelika V2 A, 1.4301.

Druge izvedbe na upit.

Nadogradnja krila vrata

- 1 Protupožarni materijal
- 2 Lijepljeno cijelom površinom
- 3 Pocinčani čelični lim opcionalno: plemeniti čelik V2 A, 1.4301
- 4 Opcija: Temeljni premaz u RAL 9002 ili plastifikacija u 7 preporučenih boja, RAL boji po izboru, metalik bojama, NCS nijansama boje i ekskluzivna plastifikacija u Corten čelik



Pocinčana izvedba, vratno krilo Pearlgrain



Izvedba Economy, premazano (samo vratno krilo)



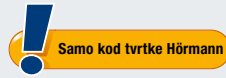
Premazano vratno krilo i okvir



Vratno krilo i okvir od plemenitog čelika

Pearlgrain izvedba
Otporna i robusna površina za skladišta
i vrlo frekventne prostore

Izvedba površine



Pearlgrain, pocinčano



Glatki čelični lim, pocinčan



Plemeniti čelik V2 A, 1.4301, K 240

Temeljni premaz



sivo bijela RAL 9002

Preporučene boje



crvena RAL 3000



antracit siva RAL 7016



svijetlo siva RAL 7035



bijeli aluminij RAL 9006



sivi aluminij RAL 9007



čisto bijela RAL 9010



prometno bijela RAL 9016



RAL po izboru

Opcionalno vrata možemo isporučiti i u RAL boji po izboru, metalik ili NCS boji.



Corten čelik

Za ekskluzivan izgled sva su vrata dostupna i s kvalitetnom plastifikacijom Corten čelika.

Sve opisane boje odnose se na RAL boje

El₂30 / El₂60 / El₂90 / El₂120 protupožarna klizna vrata FST OD

Jedokrilna, dvokrilna, teleskopska izvedba sa CE oznakom



El₂30

Protupožarnost

Jednokrilna
Dvokrilna
Teleskop, dvostruki,
trostruki

El₂60

Protupožarnost

Jednokrilna
Dvokrilna
Teleskop, dvostruki,
trostruki

El₂90

Protupožarnost

Jednokrilna
Dvokrilna
Teleskop, dvostruki,
trostruki

El₂120

Protupožarnost

Jednokrilna

dB

Zvučna izolacija



Plemeniti čelik

V2 A, 1.4301

CE

CE oznaka

Dodatne karakteristike

S_a

Nepropusno zatvaranje

S₂₀₀

Zaštita od dima

Ostale informacije

- Površine / boje, stranica 14
- Prolazna vrata, stranica 20
- Pogoni, stranica 24
- Posebna oprema, stranica 26

**Patentirana pogonska rješenja
s opcionalnim pogonima
SupraMatic HT i ITO 400**



Tip vrata	Jednokrilna	Dvokrilna*	Teleskop
EI₂30 protupožarna			
Širina (mm)	1000 – 12000	1500 – 12000	1500 – 12000
Visina (mm)	2000 – 8750	2000 – 8680	2000 – 5000
Zvučna izolacija	Do 29 dB (za sve izvedbe)		
EI₂60 vatrootporna			
Širina (mm)	1000 – 12000	1500 – 12000	1500 – 8000
Visina (mm)	2000 – 8260	2000 – 6500	2000 – 5000
Zvučna izolacija	Do 31 dB (za sve izvedbe)		
EI₂90 vatrootporna			
Širina (mm)	1000 – 12000	1500 – 12000	1500 – 8000
Visina (mm)	2000 – 8260	2000 – 6500	2000 – 5000
Zvučna izolacija	Do 31 dB (za sve izvedbe)		
EI₂120 vatrootporna			
Širina (mm)	1000 – 4540	–	–
Visina (mm)	2000 – 4850	–	–
Zvučna izolacija	Do 31 dB (za sve izvedbe)		
Mini. veličina vrata s prolaznim vratima s asimetričnom podjelom krila			
Širina (mm)	1650	2750	3500
Visina (mm)	2100	2100	2100
Mini. veličina vrata s prolaznim vratima sa simetričnom podjelom krila			
Širina (mm)	1650	3500	
Visina (mm)	2100	2100	

* Podjela po širini lijevo / desno min. 500 mm

Važno: maks. površina vrata 62,5 m²

Napomena: Gore navedene dimenzije mogu event. odstupati kod vrata s pogonom SupraMatic ili ITO 400.

Prolazna vrata

Normirana veličina (standard)

Širina (mm)	1000
Visina (mm)	2000

EI₂30 protupožarna

Širina (mm)	750 – 1200
Visina (mm)	1550 – 2000

EI₂60 vatrootporna

Širina (mm)	750 – 1000
Visina (mm)	1550 – 2000

EI₂90 vatrootporna

Širina (mm)	750 – 1000
Visina (mm)	1550 – 2000

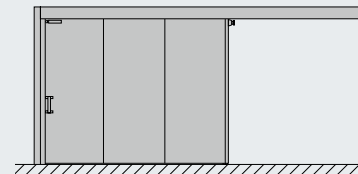
Dodatne karakteristike:

Trajnost samozatvaranja: C2 (10000 ciklusa)

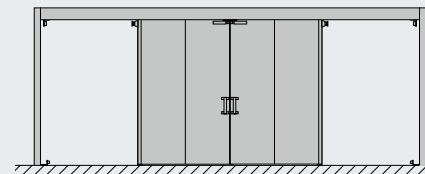
Nepropusno zatvaranje: S_a

Zaštita od dima: S₂₀₀

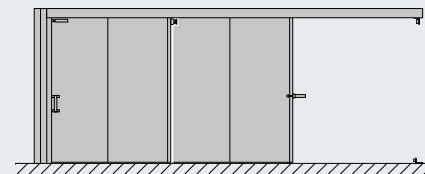
Jednokrilna



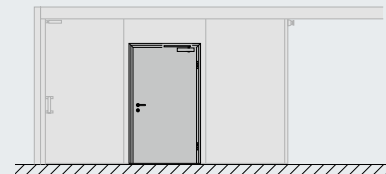
Dvokrilna



Teleskopska klizna vrata



Prolazna vrata



Višenamjenska klizna vrata FST MZ OD

Jednokrilna, dvokrilna, teleskopska izvedba



MZ

Višenamjenska

Jednokrilna
Dvokrilna
Teleskop, dvostruki,
trostruki

dB

Zvučna izolacija

S ispunom od mineralne
vune do 29 dB



Plemeniti čelik

V2 A, 1.4301

CE

CE oznaka



Ostale informacije

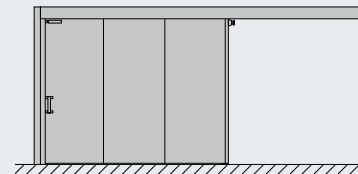
- Površine / boje, stranica 14
- Prolazna vrata, stranica 20
- Pogoni, stranica 24
- Posebna oprema, stranica 26

Tip vrata	Jednokrilna	Dvokrilna*	Teleskop
MZ višenamjenska			
Širina (mm)	1000 – 12000	2000 – 9000	2000 – 12000
Visina (mm)	2000 – 9000	2000 – 9000	2000 – 9000
Zvučna izolacija	Do 29 dB (s ispunom od mineralne vune)		
Mini. veličina vrata s prolaznim vratima			
Širina (mm)	1650	2750	3500
asimetrična podjela krila			
Visina (mm)	2100	2100	2100
asimetrična podjela krila			
Širina (mm)	1650	3500	
simetrična podjela krila			
Visina (mm)	2100	2100	
simetrična podjela krila			

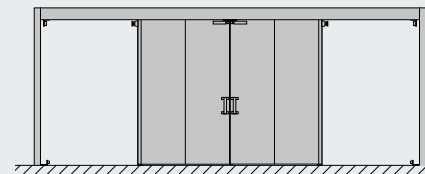
* Podjela po širini lijevo / desno min. 1000 mm

Višenamjenska vrata se serijski isporučuju sa sačastom ispunom. Za vanjska vrata je opcionalno dostupna ispunna od mineralne vune, pokrov za vodilice kao i izvedba s mehanizmom za određivanje položaja.

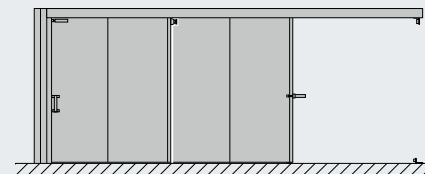
Jednokrilna



Dvokrilna

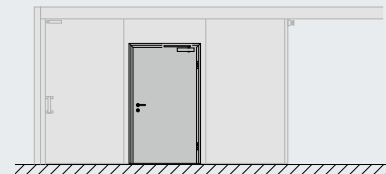


Teleskopska klizna vrata



Prolazna vrata	
Normirana veličina (standard)	
Širina (mm)	1000
Visina (mm)	2000
Veličine po narudžbi	
Širina (mm)	625 – 1200
Visina (mm)	1750 – 2000

Prolazna vrata



Prolazna vrata

Izvedba bez praga za protupožarne puteve u skladu sa standardom



Karakteristike konstrukcije

- Konstrukcija vrata s preklomom
- Izvedba bez praga za protupožarne puteve u skladu s DIN EN 179 i EN 1125
- Izvedba s pragom od 22 mm za dodatnu stabilnost i za povišene podove odnosno izlazne rampe kao primjerice u podzemnim garažama
- S dimnoneporpusnom funkcijom do 20 m² površine vrata
- Do 2 prolazna vrata po vratnom krilu
- Otvaranje prolaznih vrata u oba smjera, ovisno o opasnosti (čak i u smjeru suprotnom smjeru otvaranja)
- Opcionalno ostakljenje: četvrtasto ostakljenje: maks. 500 × 765 mm (Š × V)
okruglo ostakljenje: Ø 400 mm

Daljinski nadzor prolaznih vrata

- Prenosjenje bežičnog signala magnetnim kontaktom i odašiljačem u vratnom krilu
- Zasebni prijemnik uklju. pričvršćenje za zid
- Opcionalni kontakt za zasun i e-otvarač (sustav prijenosa signala sa sakrivenim kablovima i spiralnim kabelom na rubu vratnog krila)

Zatvarači gornjih vrata

- Serijske vodilice za hidraulički zatvarač HDC 35
- Opcionalni hidraulički zatvarač TS 5000
- Opcionalno integrirani zatvarač vrata ITS 96

Upuštena ručka

- Serijski od plemenitog čelika
- Okov u ravnini površine, kod izvedbe DIN EN 179 malo postavljen prema naprijed
- Ručka za izlaz u nuždi prema DIN EN 179
- Dozvoljeno za puteve za slučaj opasnosti

3D panti

- 3-dimenzionalno podesivi, pocinčani VX okovi, za lagano podešavanje vrata (standard)
- Opcionalno od plemenitog čelika ili u RAL boji

Varijante brave

- Brava s ključem u skladu s DIN 18250 (standard BKS 1206)
- Opcionalno s anti panik funkcijom prema EN 179 odn. EN 1125 kod prolaznih vrata s otvaranjem u otvor

Izvedba prolaznih vrata bez praga

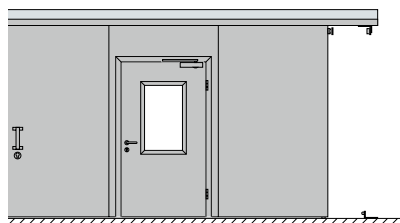


Standard: Izvedba bez praga za protupožarne puteve u skladu s DIN EN 179 i EN 1125

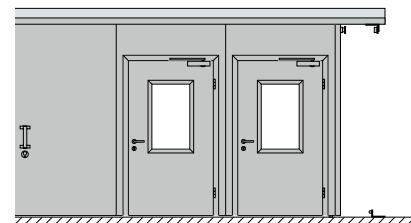


Opcija: Izvedba s pragom od 22 mm za dodatnu stabilnost i za kosi pod odnosno izlazne rampe kao primjerice u podzemnim garažama

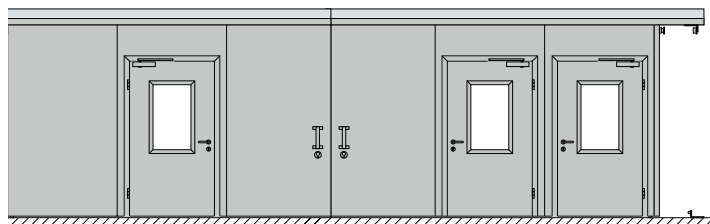
Dopuštene varijante prolaznih vrata



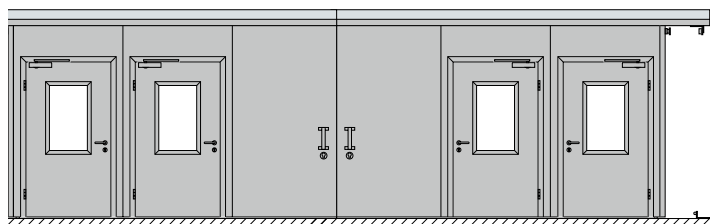
Jednokrilna s prolaznim vratima



1-krilna sa 2 prolaznih vrata



2-krilna sa 3 prolaznih vrata



2-krilna sa 4 prolaznih vrata

Upuštena ručka za sportske dvorane sukladno DIN EN 179



Klizna vrata koja se naslanjaju

Za maksimalnu svjetlu širinu prolaza

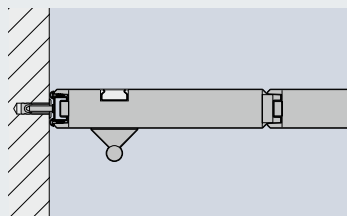
El₂30

Protupožarna klizna vrata koja se naslanjaju i nemaju ulazni profil

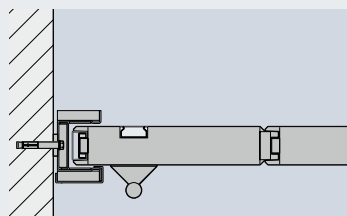
Kod ovog ekskluzivnog rješenja za izvedbu objekta vrata se zatvaraju naslanjajući se na zid. Svijetli otvor ostaje u cijelosti zadržan. Nema više ulaznog profila, koji narušava ukupni dojam vrata.

Izvedbe / Funkcije

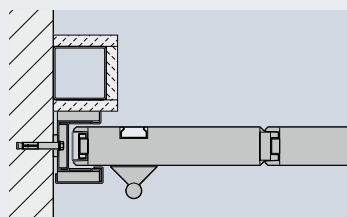
- El₂30 protupožarna klizna vrata, koja naliježu u ravnini
- Zaštitu jamči klin od plemenitog čelika s oprugama, zaštitni sloj i dvostruka gumena brtva
- Punom površinom ravno zalijepljeni elementi
- Jednokrilna
- Maks. veličina 7500 x 4500 mm



Klizna vrata bez ulaznog profila



Klizna vrata s ulaznim profilom // NOVO



Klizna vrata s ulaznim profilom i plastičnim bočnim nosačem



Klin od plemenitog čelika s oprugom

Maske za bočne i gornje utore

Za harmoničnu integraciju vrata



Pokrov za nišu kad su vrata zatvorena



Pokrov za nišu kad su vrata otvorena



Maska za nišu od plemenitog čelika V2 A



Maska za nišu s obloženim okvirom za drvenu aplikaciju (oblaganje na mjestu ugradnje)

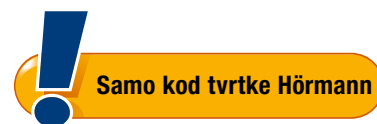
Maske za bočne i gornje utore

Ovim se rješenjima klizna vrata mogu nenametljivo integrirati u zid i strop. Okomita maska za nišu zakriva područje ulaza i izlaza vrata. Minimalna širina niše iznosi 180 mm. U području nadvoja vodilice se mogu horizontalno obložiti stropnom maskom. Zatvara se ručno. Postupak otvaranja automatski se pokreće upravljačem s vremenskim odmakom ili mehanizmom za blokadu (pogledajte stranicu 28). Maske za niše i za strop dostupne su i za teleskopska klizna vrata.

Poklopci su dostupni pocinčani, s temeljnim premazom, u boji ili od plemenitog čelika V2 A, 1.4301. Opcionalno se mogu isporučiti i s dovratnikom od plemenitog čelika za obloge od gipsa, drva ili pločica.

Pogonska rješenja za klizna vrata

Otvaranje i zatvaranje u svakodnevnoj upotrebi



Samo kod tvrtke Hörmann

Kombinacija s pogonima
SupraMatic HT i ITO 400



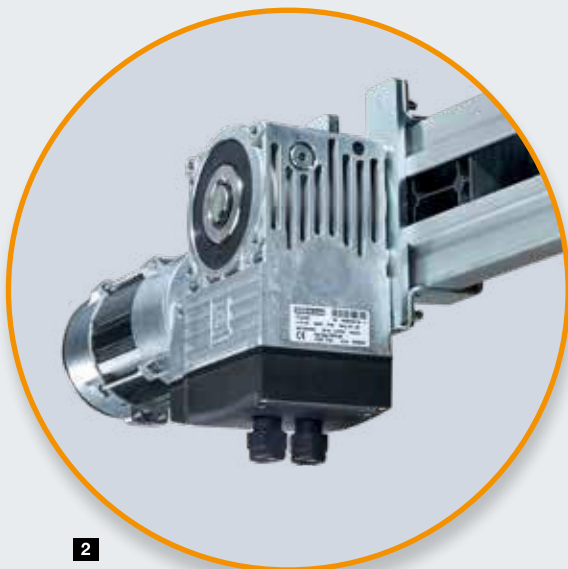
1

Protupožarna klizna vrata od plemenitog čelika, koja se otvaraju i zatvaraju više puta dnevno, mogu se opremiti praktičnim i brzim motorom. Motoru je potrebno minimalno održavanje te prikladan za jako frekventne prostore.

- Brzo otvaranje i zatvaranje u svakodnevnoj uporabi
- Deblokada motora u slučaju požara, patentiranim sustavom za otključavanje
- Pouzdano zatvaranje protupožarnih vrata utezima u slučaju požara

1 Pogon SupraMatic HT

- Do 800 kg težine vratnog krila
- Do 6035 mm svijetle širine prolaza
- Upravljanje impulsom za „otvaranje - zatvaranje”
- Upravljanje daljinskim upravljačem ili tipkom
- Serijski s integriranim upravljačem
- Opcionalno s vanjskim upravljačem 360 s automatskim zatvaranjem



2

2 Lančani pogon ITO 400

- Do 2500 kg težine vratnog krila
- Do 8400 mm svijetle širine prolaza
- Upravljanje principom „pritisni i drži” ili impulsom za „otvaranje - zatvaranje”
- Upravljanje daljinskim upravljačem ili tipkom
- Serijski s vanjskim upravljačem A 445
- Opcionalno kao FU verzija s vanjskim upravljačem B 460 FU s polaganim pokretanjem i zaustavljanjem



Upravljačke jedinice

1 Vanjska upravljačka jedinica 360

- Opcionalno za SupraMatic HT
- S automatskim zatvaranjem
- S drugom širinom otvaranja za polovično otvorena vrata
- S priključkom za signalizaciju

2 Upravljač A 445

- Serijski za ITO 400

3 FU upravljačka jedinica B 460 FU

- Opcija za ITO 400
- S polaganim pokretanjem i zaustavljanjem



Upravljački elementi

1 Daljinski upravljač HS 4 BS sa 4 tipke

- Opcionalno za SupraMatic HT

2 Ključ prekidač STUP 50 / STAP 50

- Opcionalno za SupraMatic HT i ITO 400

3 Tipkalo DT 02

- Opcionalno za SupraMatic HT i ITO 400

4 Bežično unutarnje tipkalo FIT 1 BS

- Opcionalno za SupraMatic HT

5 Signalizacija

- Opcionalno za SupraMatic HT s eksternim upravljačem 360
- Opcija za ITO 400

Posebna oprema

Za specijalne namjene



Pomoćni mehanizam za otvaranje **1**

- Pogon „pritisni i drži”
- Upravljanje tipkom
- Mehanizam za zaustavljanje
- Opcionalno s prekidačem na ključ

Brzokretna protupožarna i višenamjenska automatska klizna vrata za unutarnje prostore **2**

Izvedbe / Funkcije

- El₂30 protupožarna (brzokretna)
- MZ višenamjenska (brzokretna)
- Svjetla dimenzija prolaza, jednokrilna: maks. 3800 – 4000 mm (Š × V)
- Svjetla dimenzija prolaza, dvokrilna: maks. 3000 – 4000 mm (Š × V)
- Brzina otvaranja: 40 – 100 cm/s
- Brzina zatvaranja: 4 – 80 cm/s
- Osiguranje glavnih i sporednih rubova zatvaranja pomoću aktivnog infracrvenog senzora

Opcije

- Osiguranje po principu vremenskog intervala između slanja svjetlosnog impulsa i prijama svjetlosnog signala koji reflektira objekt
- Rukovanje putem panela za upravljanje

Površine

- Čelik
- Plemeniti čelik



Slobodno kretanje

Slobodno kretanje omogućava slobodno pozicioniranje vratnog krila u svakom položaju. Na taj se način vrata mogu vrlo lako otvoriti i primjerice otvoriti samo na pola. Idealno za protupožarna klizna vrata koja se upotrebljavaju više puta dnevno. U slučaju požara, aktivacijom tipke ili u slučaju nestanka struje vrata se automatski zatvaraju vodilicom za slobodno kretanje i utegom.

Mogućnost zaključavanja vratnog krila i prolaznih vrata 1

Za 1- i 2-krilna protupožarna klizna vrata opcionalno su Vam dostupne brave sa zaključavanjem u pod ili s kukicom s PZ cilindrom u vratnom krilu.

Brava za za zaključavanje u pod / brava s kukicom

- Dimenzija brave 120 mm PZ i KABA
- Dimenzija brave 250 mm PZ, primjerice kod maske za nišu

Za jednostavno naknadno opremanje 1-krilnih i 2-krilnih vrata dostupna je brava za naknadno opremanje.

Zaštitni stupići i zaštitna parkirna ograda 2

Kao opcionalna zaštita za klizna vrata kod prolaska vozilom, u pocinčanoj izvedbi, dostupni i lakirani u RAL 1021 žutoj boji.

Zaštitni stupići (Š × V)

- 1000 × 114 mm

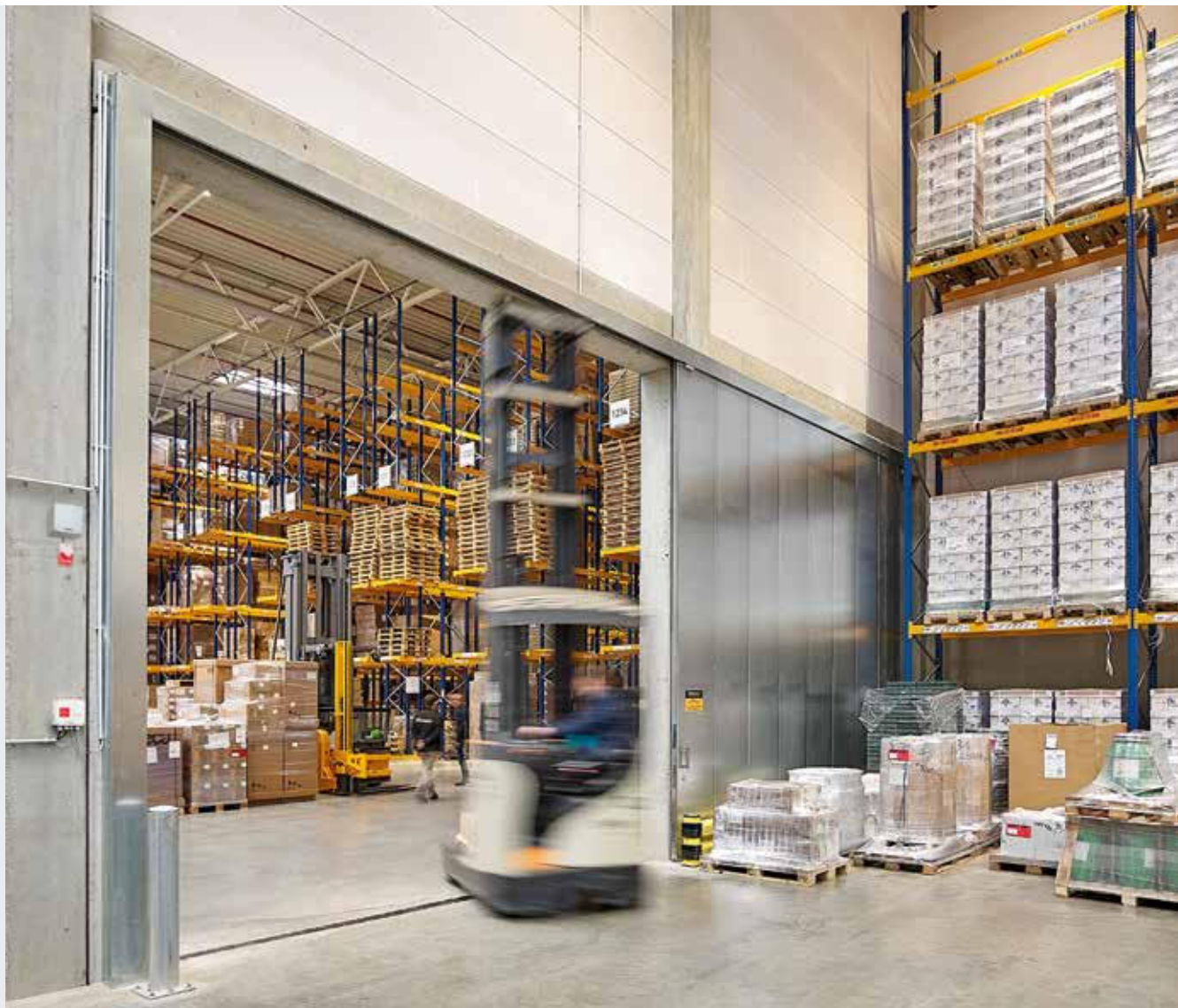
Zaštitna parkirna ograda (Š × V)

- 1250 × 400 mm, tip 1
- 625 × 400 mm, tip 2



Zatvarači vrata

Tijekom dana praktično otvorena,
a u slučaju požara sigurno zatvorena



Centralna jedinica zatvarača za vrata FSA-Basis 1

Centrala u kompaktnom kućištu kombinira napajanje strujom, zvučne signale upozorenja, procjenu poruka o požaru, tipku za ručnu aktivaciju i uređaj za povrat u početni položaj. Ujedno se status i stanje alarma signaliziraju LED lampicama. Nadalje se jednostavno mogu povezati detektori požara, magneti, poklopci za niše kao i sustavi za dojavljivanje požara.

Centralna jedinica zatvarača za vrata FSA-Plus 2

Za pouzdanu funkciju čak i za slučaj nestanka struje, izvedba FSA-Plus ima akumulator. Posebno je prikladna za vremenski upravljane stropne poklopce i poklopce za niše u kombinaciji s kliznim vratima.



Vizualno zvučni sustav upozorenja FSA-OAW **3**

Dodatak za centralne jedinice mehanizma za blokadu FSA-Basis i FSA-Plus povezan s Hörmann signalizacijom čak i u slučaju nestanka struje vizualno i zvučno upozorava na kretanja vrata.

Optički detektor dima H-RM-4070 **4**

Optički detektor dima radi po poznatom principu svjetlosnog snopa i **prepoznaje razvijanje dima od različitih požara**. Senzorska komora sadrži optički senzor koji može izmjeriti kako zgasitu tako i normalno raspršenu svjetlost. Algoritmi će pouzdano oglasiti alarm.



Termički dojavljivač H-TM-4070 **5**

Toplinski dojavljivač se koristi kada se pri radu računala na prašinu, dim ili paru. Okolni zrak neometano cirkulira kroz otvoreno kućište u Thermistor. Pritom se temperatura zraka mjeri svake 2 sekunde. Mikroprocesor pohranjuje podatke o mjerenju temperature te ih uspoređuje sa zadanim graničnim vrijednostima, kako bi utvrdio, je li dosegnuta podešena maksimalna vrijednost – alarmantni prag.



Krilna vrata DFT FST

Jednokrilna do 5000 mm × 5000 mm



MZ

Višenamjenska
Jednokrilna

EI₂30

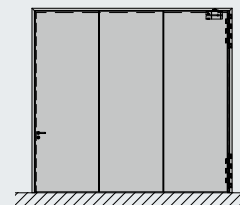
Protupožarnost
Jednokrilna

Ostale informacije

- Površine / boje, stranica 14
- Prolazna vrata, stranica 20
- Pogoni, stranica 24
- Posebna oprema, stranica 26

Tip vrata	Jednokrilna
MZ višenamjenska	
Širina (mm)	1750 – 5000
Visina (mm)	2000 – 5000
EI₂30 protupožarna	
Širina (mm)	1750 – 3950
Visina (mm)	2000 – 4600

Jednokrilna



Punom površinom zalijepljeni elementi koji ulaze jedan u drugi s debljinom vratnog krila od 72 mm



Blok dovratnik 140 / 75 mm, 3-dijelni s brtvom na 3 strane



2-dimenzionalno podesivi, pocinčani panti



Moguće podešavanje otvora od 90° pomoću magneta



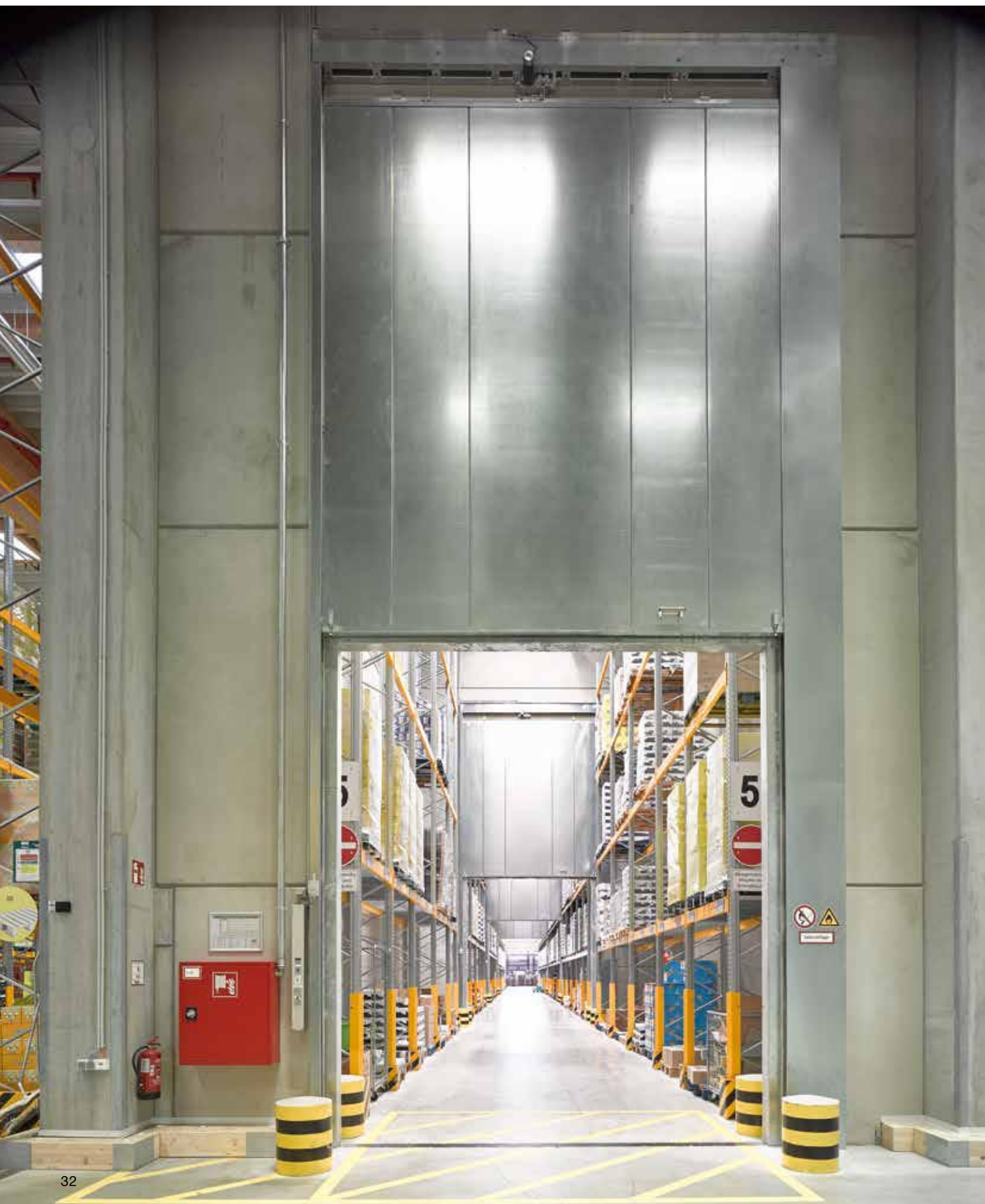
Brava BKS 1206 s uloškom plemenitog čelika i pločicom za zaključavanje



Gornji zatvarač vrata TS 4000 s vatrootpornom izvedbom

Podizna vrata FHT

Jednokrilna do 7000 mm × 6125 mm





Višenamjenska
Jednokrilna



Protupožarnost
Jednokrilna



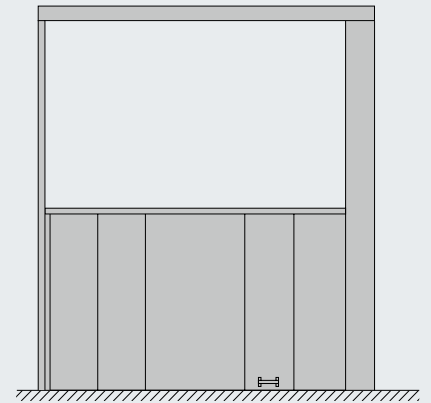
Protupožarnost
Jednokrilna



Plemeniti čelik
V2 A, 1.4301

Tip vrata	Podizna vrata
MZ višenamjenska	
Širina (mm)	1300 – 7000
Visina (mm)	2000 – 6125
EI₂₃₀ protupožarna	
Širina (mm)	1300 – 7000
Visina (mm)	2000 – 6125
EI₉₀ vatrootporna	
Širina (mm)	1300 – 7000
Visina (mm)	2000 – 6125

Podizna vrata



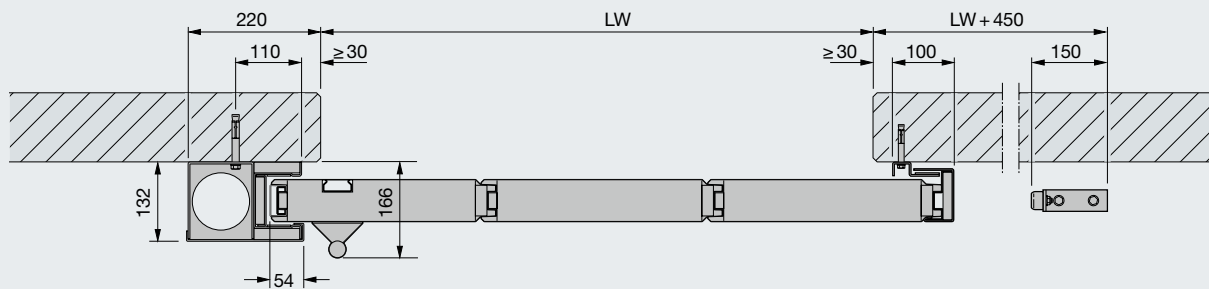
Ostale informacije

- Površine / boje, stranica 14

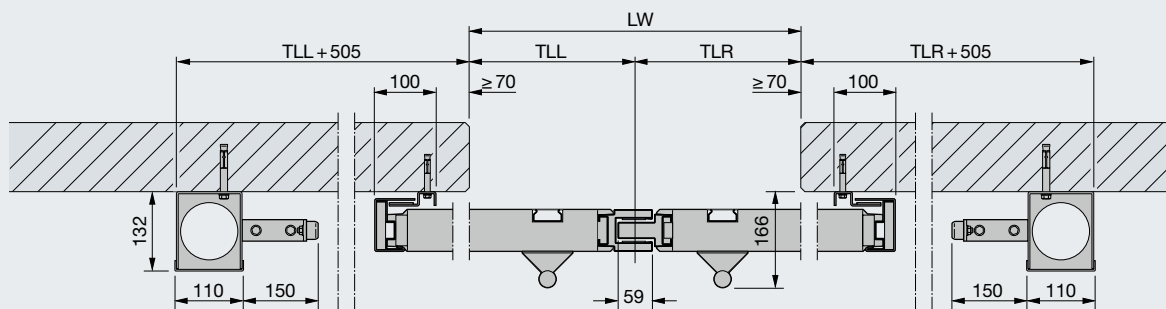
Tehnički podaci

Vodoravni rezovi, 1-krilna, 2-krilna, teleskopska izvedba

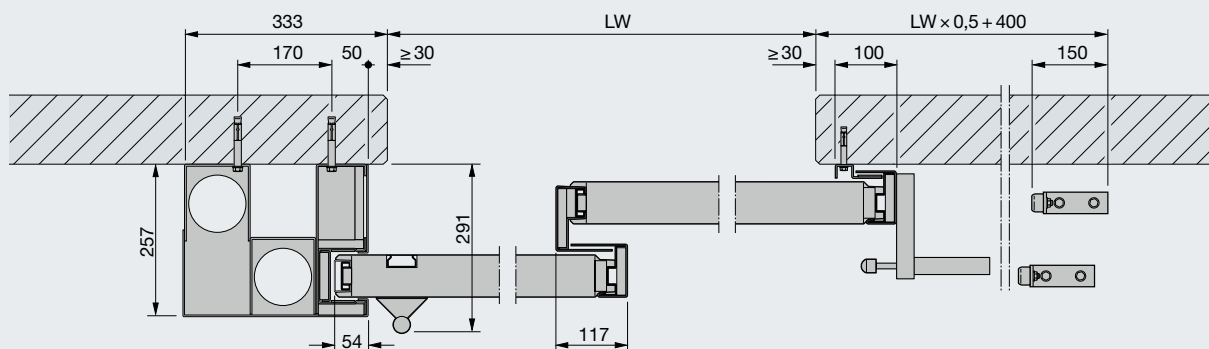
1-krilna izvedba*



2-krilna izvedba



Teleskopska izvedba, dvostruka

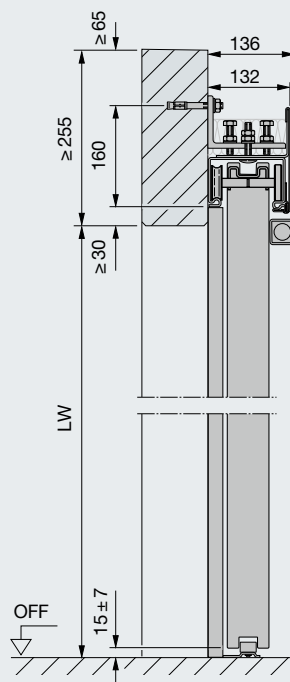


* Za EI₂120 event. odstupa prikaz, pogledajte podatke o ugradnji

Tehnički podaci

Okomiti rezovi, 1-krilna, 2-krilna teleskopska izvedba

1-krilna i 2-krilna izvedba



Tumačenja

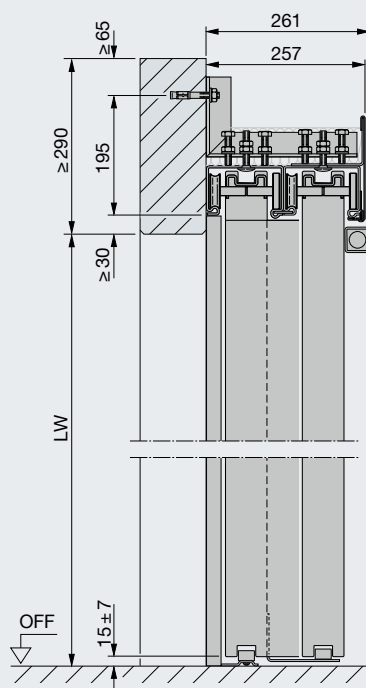
- LW Svijetli otvor u zidu
- TLL Podjela lijevo
- TLR Podjela desno

Prikazani presjeci vrata prikazuju varijante izvedbe sa standardnom montažom na zid, bez dimonepropusne funkcije.

Napomena

Tolerancije kojih se morate pridržavati prilikom izvedbe određuju se prema dimenzijama u građevinskoj dozvoli za protupožarna i dimonepropusna vrata.

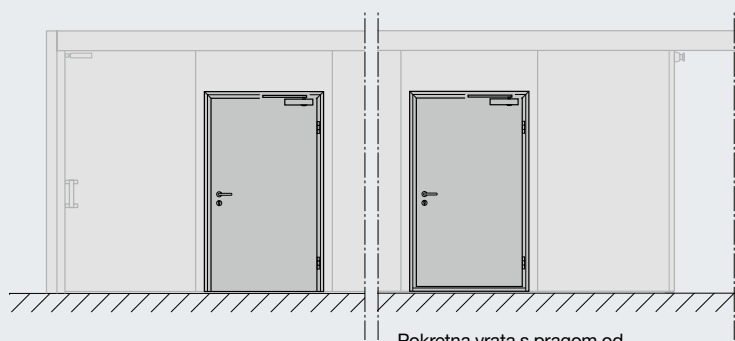
Teleskopska izvedba, dvostruka



Tehnički podaci

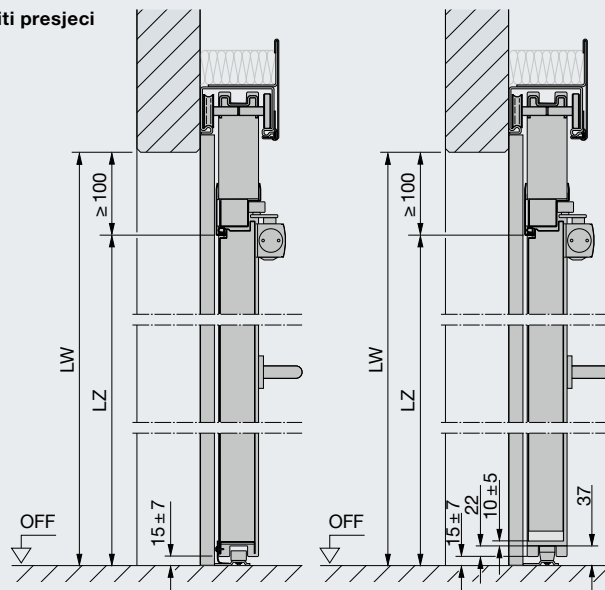
Klizna vrata s prolaznim vratima

Izgledi vrata



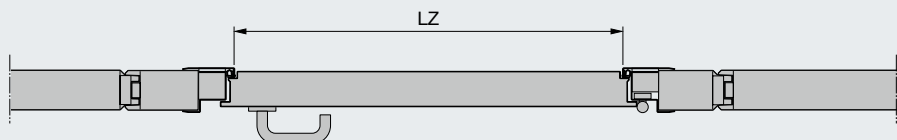
Pokretna vrata s pragom od 22 mm

Okomiti presjeci

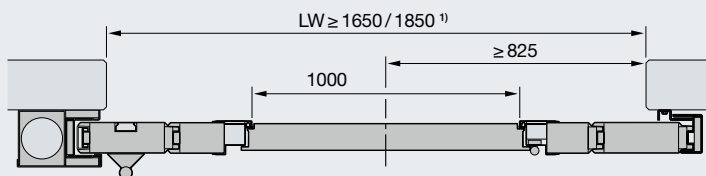


Pokretna vrata s pragom od 22 mm

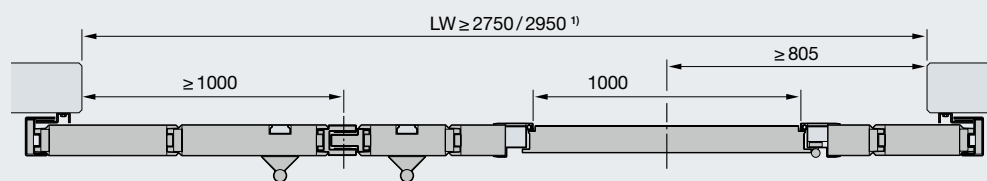
Vodoravni presjek



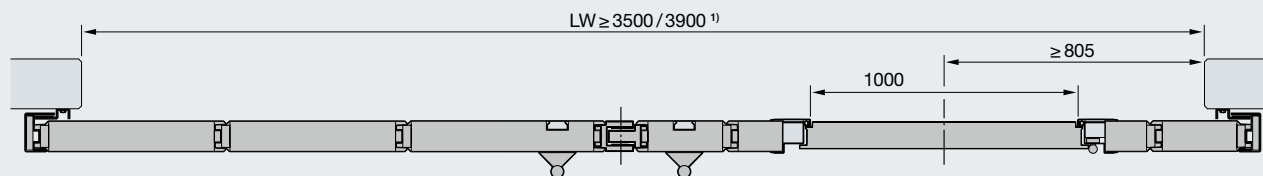
Jednokrilna protupožarna klizna vrata



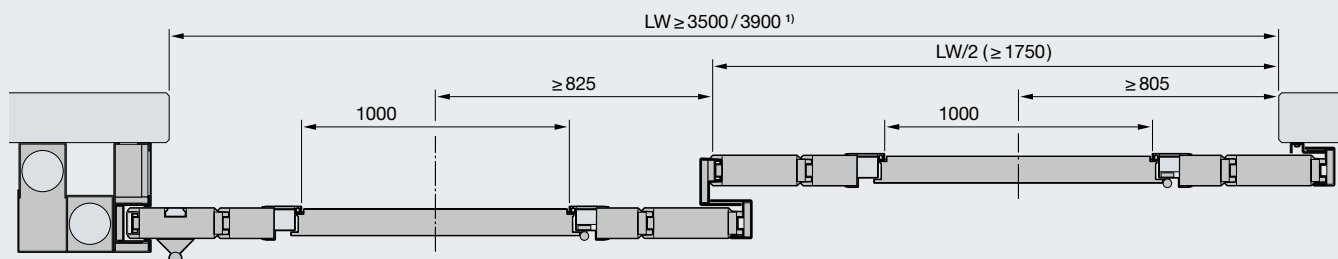
Dvokrilna protupožarna klizna vrata s asimetričnom podjelom



Dvokrilna protupožarna klizna vrata s ravnomjernom podjelom



Teleskopska vrata od dva dijela



Ručka

El₂30, El₂90 moguće s prolaznim vratima

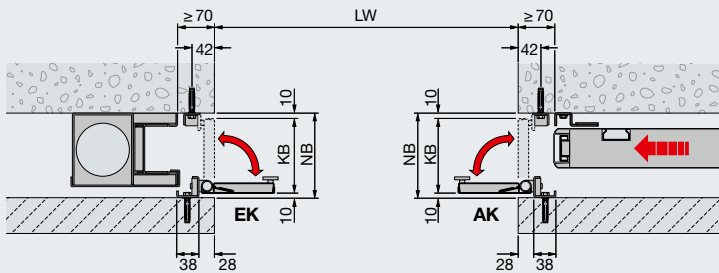
Dio zida

El₂30 moguće s prolaznim vratima

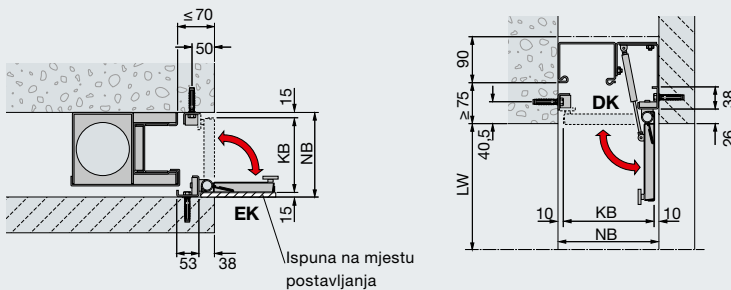
Tehnički podaci

Maske za bočne i gornje utore

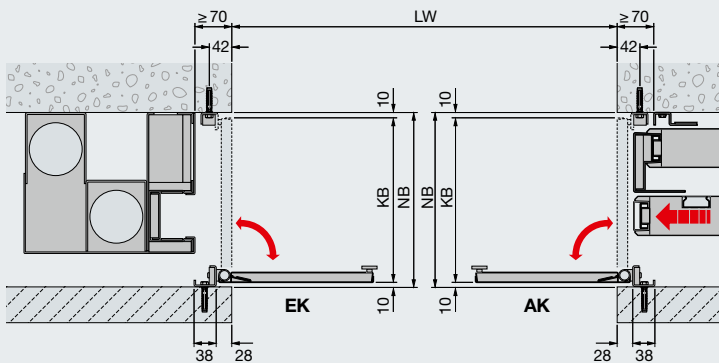
Maske za nišu za područje zida Vodoravni presjek, 1-, 2-krilna klizna vrata



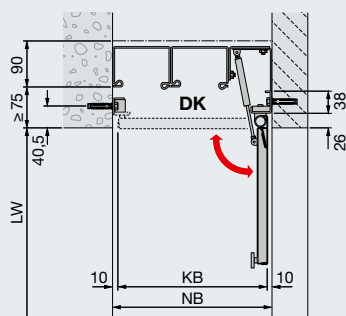
Maske za nišu za ispunu na mjestu postavljanja Stropne maske za dio nadvoja Vodoravni presjek, 1-, 2-krilna klizna vrata Okomiti presjek 1-, 2-krilnih kliznih vrata



Maske za nišu za područje zida Vodoravni presjek, teleskopska klizna vrata



Stropne maske za dio nadvoja Okomiti presjek teleskopskih kliznih vrata



Tumačenja

LW Svijetli otvor u zidu
LZ Svjetla mjera okvira

EK Maska za ulazni dio
AK Maska za izlazni dio
DK Stropna maska

KB Širina maske
NB Širina niše

Prikazani presjeci vrata prikazuju varijante izvedbe sa standardnom montažom na zid, bez dimonepropusne funkcije.

Napomena

Za širinu niše ≤ 340 mm potrebno je vratno krilo s uleknutom ručkom podesivom po visini na obje je strane. Za vrata s ugrađenim prolaznim vratima na obje strane je potrebna ulegnuta ručka i integrirani gornji zatvarač Dorma ITS 96. Naknadna ugradnja maski za nišu u postojeći sustav vrata nije moguća zbog potrebnog većeg preklapanja vrata.

Tolerancije kojih se morate pridržavati prilikom izvedbe određuju se prema dimenzijama u građevinskoj dozvoli za protupožarna i dimonepropusna vrata.

Vrste obloga za maske za niše

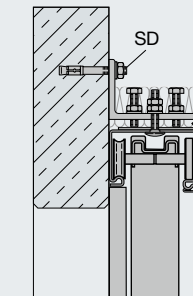
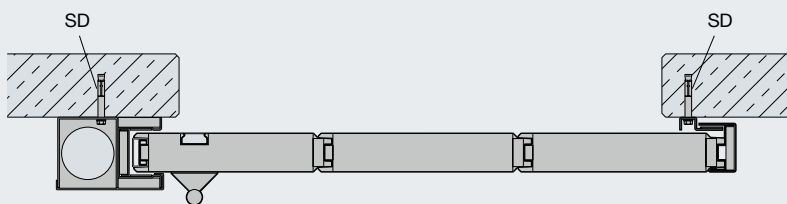
Oblaganje okvira od plemenitog čelika s drvom, gipsom i pločicama moguće je do debljine od 10 mm. Maks. težina obloga: 25 kg/m²

Potreban prostor i preklopi odstupaju od vrijednosti standardnih maski.

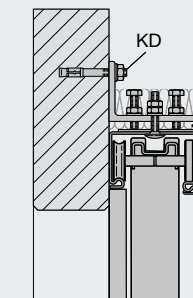
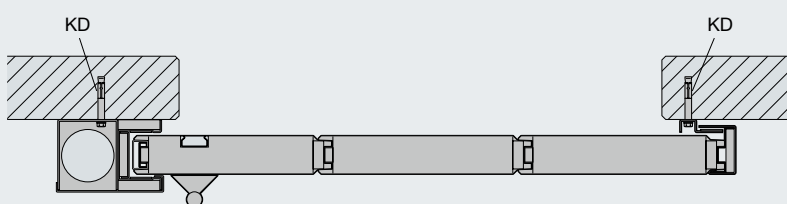
Tehnički podaci

Spojevi na zid

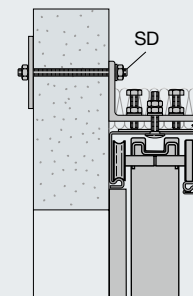
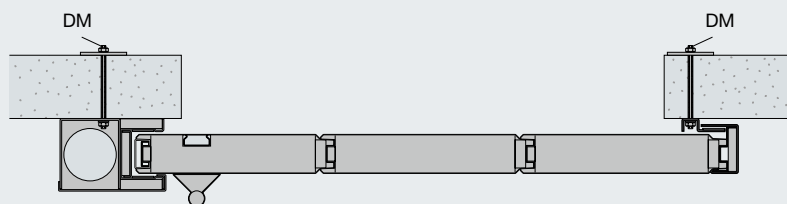
Betonski zidovi



Cigleni zidovi

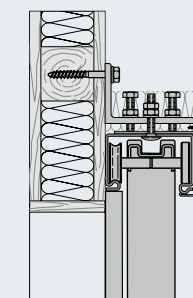
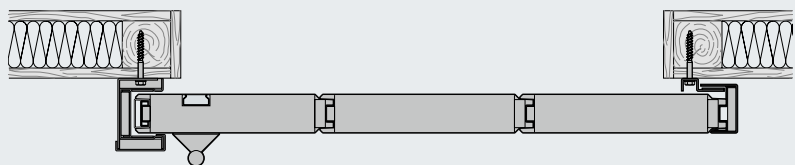


Zidovi od sipreksa

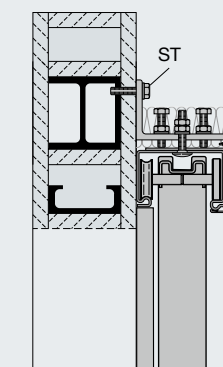
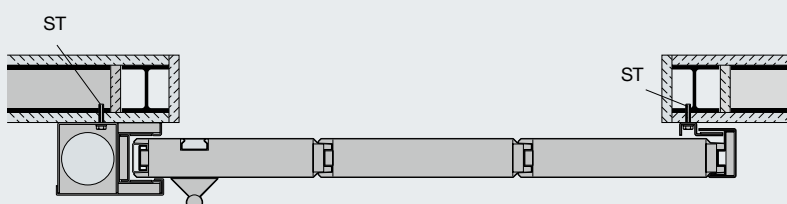


Isključivo u kombinaciji s nadvojem od čeličnog betona, prema statičkom nacrtu.
Nadvoj je potrebno izvesti u skladu s duljinom vodilica preko dimenzija otvora za vrata.

Drveni zid

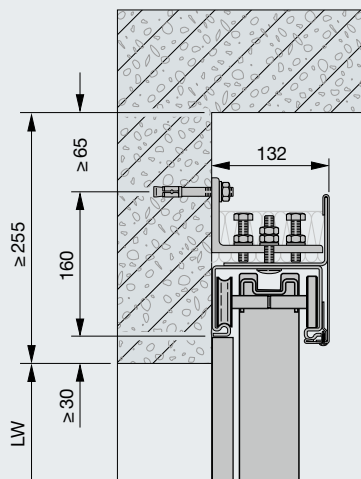


Obloženi čelični dijelovi

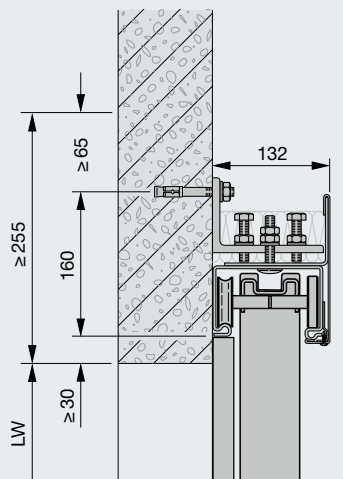


Obloženi čelični stupovi i / ili nosači čija je minimalna klasa zaštite od požara F90,
kratka oznaka F90-A prema DIN 4102-4.

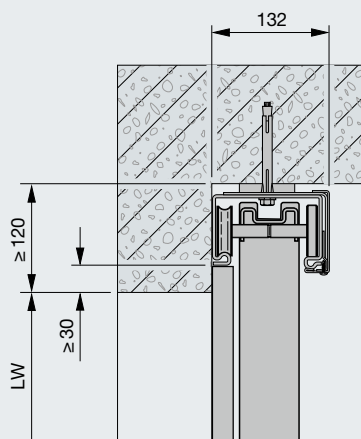
Zidna montaža na nadvoj



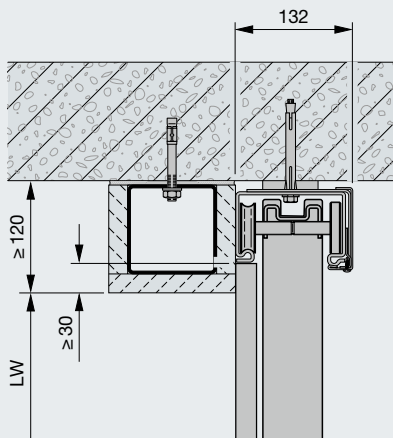
Montaža na zid



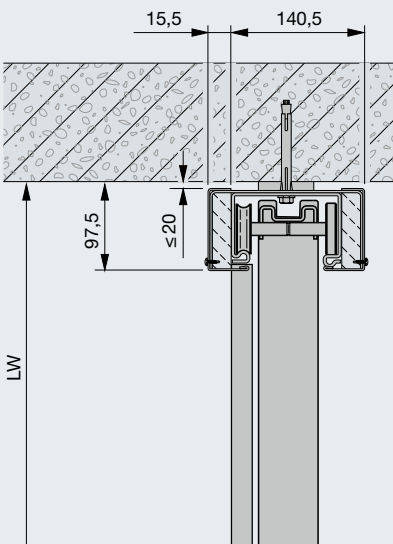
Direktna montaža na strop



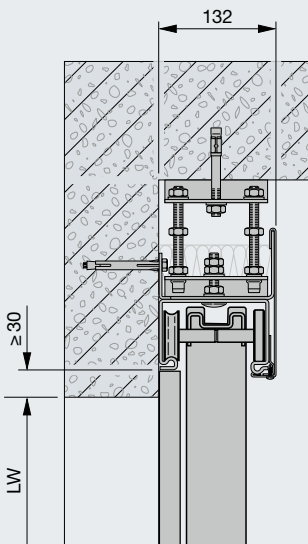
Direktna montaža na strop s plastičnim nosačem



Direktna montaža na strop bez plastičnog nadvoja



Ovješena montaža na strop (do maks. 200 mm dužine navojne šipke)



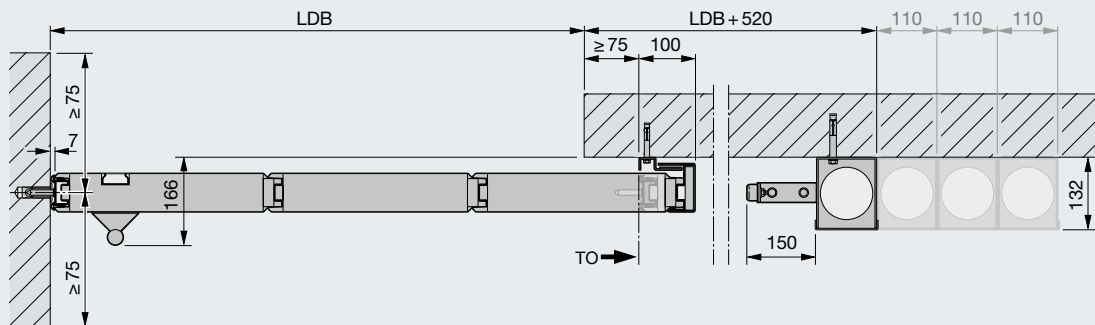
Tumačenja

- LW Svijetli otvor u zidu
- DM Vijčana ugradnja s navojnom šipkom M10, matica, podložna pločica i kontra matica
- SD Čelične tiple Ø 10 (M6) x ≥ 80
- ST Čelični vijak M8
- KD Plastična tipla 10 x 120 mm

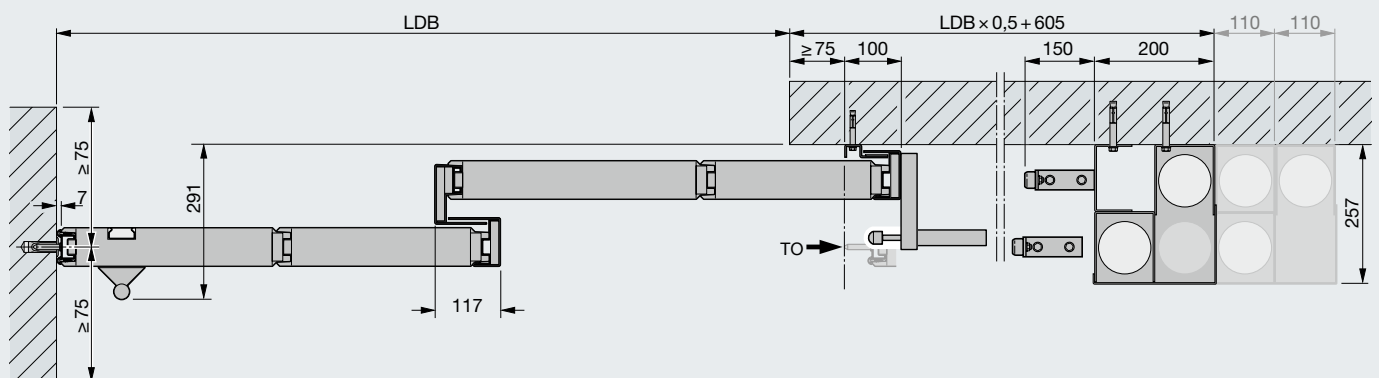
Tehnički podaci

Klizna vrata koja se naslanjaju i nemaju ulazni profil

Jednokrilna klizna vrata koja naliježu u ravnini



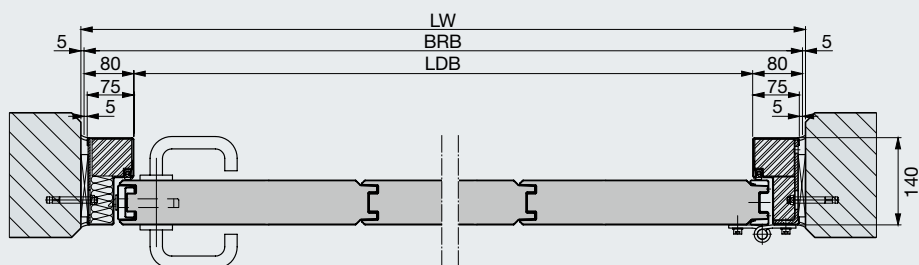
Teleskopska klizna vrata koja se naslanjaju



Tehnički podaci

Krilna vrata

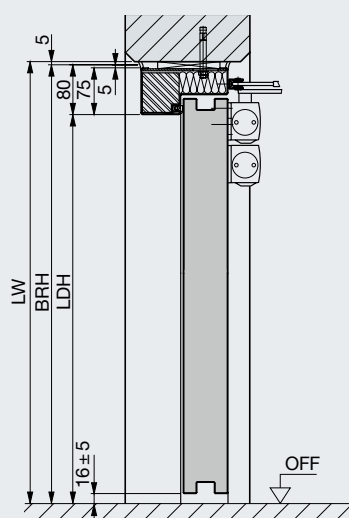
Vodoravni presjek



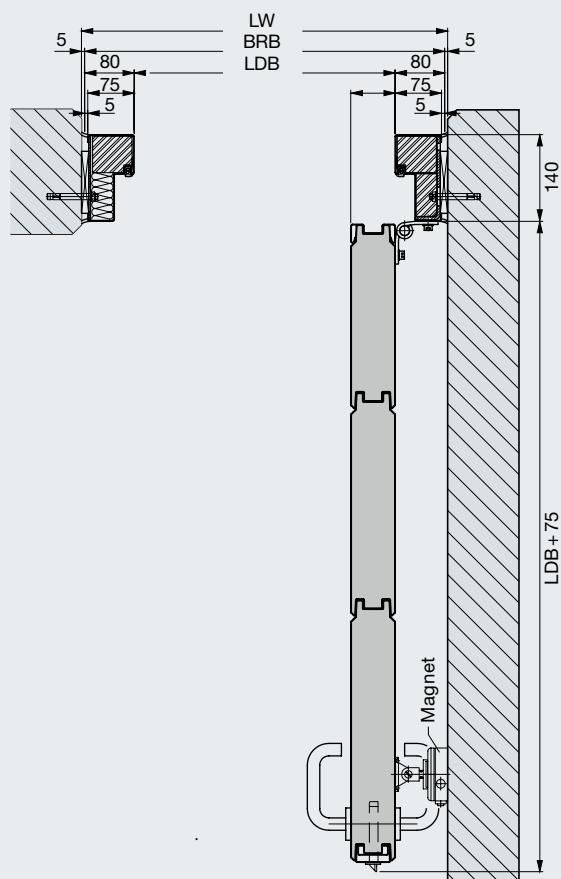
Tumačenja

- LW Svijetli otvor u zidu
- BRB Okvirna građevinska širina
- LDB Svjetla širina prolaza
- BRH Okvirna građevinska visina
- LDH Svijetla visina prolaza

Okomiti presjek



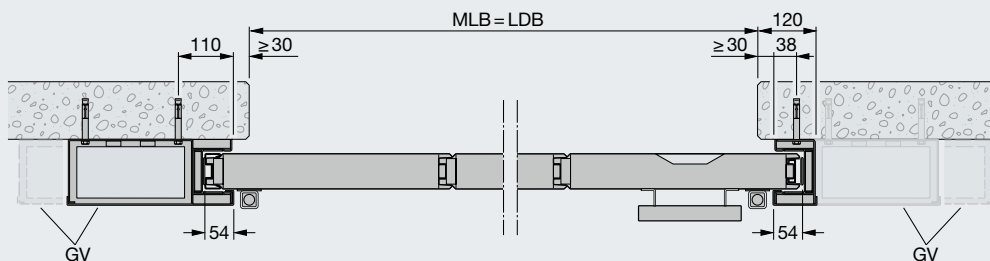
90° otvorenog položaja



Podaci o ugradnji

Podizna vrata

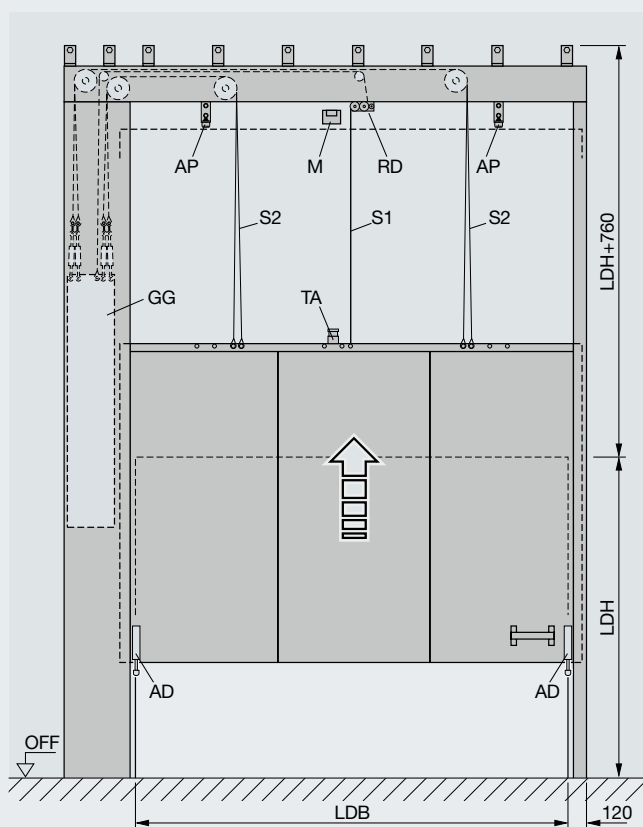
Vodoravni presjek



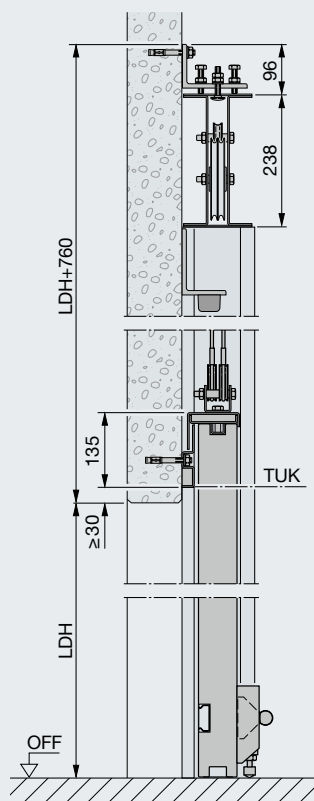
Tumačenja

MLB	Svjetla zidarska širina
LDB	Svjetla širina prolaza
LDH	Svjetla visina prolaza
AD	Štoper
AP	Odbojnik
GG	Protu-uteg
GV	Kutija za uteg, varijabilno
RD	Radijalni odbojnik
S1	Uže 3,0 mm
S2	2 x uže 6,0 mm
TA	Teleskopsko sidro
TUK	Donji rub vrata u otvorenom položaju
OFF	Gornji rub gotovog poda
M	Magnet 24 V DC

Izgled vrata



Okomiti presjek



Prikazano: kutija za uteg lijevo
 Prikazano kao odraz u ogledalu: kutija za uteg desno
 Opcija: kutija za uteg obostrano

Proizvodni program Hörmann

Sve na jednom mjestu za izgradnju
Vašeg objekta



Brza usluga prilikom servisa,
održavanja i popravaka
Zahvaljujući našoj rasprostranjenoj mreži
servisa stojimo Vam uvijek na raspolaganju.



1 Sekcijska vrata



2 Rolo vrata i rolo rešetke



3 Vrata za zatvaranje trgovina



4 Brzokretna vrata



5 Brza vertikalno podizna vrata



6 Pretovarna tehnika



7 Klizna vrata od čelika
i plemenitog čelika



8 Zavjese za zaštitu od požara



9 Vrata od čelika /
plemenitog čelika



10 Čelični dovratnici s kvalitetnim
drvenim funkcionalnim vratima
Schörghuber



11 Vrata od cjevastih okvira



12 Automatska klizna vrata



13 Prozori



14 Vrata za skupne garaže



15 Stupići i rampe



16 Rampe i sustavi naplate

Hörmann: Kvaliteta jednom zauvijek



Hörmann KG Amshausen, Njemačka



Hörmann KG Antriebstechnik, Njemačka



Hörmann KG Brandis, Njemačka



Hörmann KG Brockhagen, Njemačka



Hörmann KG Dissen, Njemačka



Hörmann KG Eckelhausen, Njemačka



Hörmann KG Freisen, Njemačka



Hörmann KG Ichtershausen, Njemačka



Hörmann KG Werne, Njemačka



Hörmann Alkmaar B.V., Nizozemska



Hörmann Legnica Sp. z o.o., Poljska



Hörmann Beijing, Kina



Hörmann Tianjin, Kina



Hörmann LLC, Montgomery IL, SAD



Hörmann Flexon LLC, Burgettstown PA, SAD



Shakti Hörmann Pvt. Ltd., Indija

Tvrtka Hörmann jedini je svjetski proizvođač koji nudi kompletan program svih osnovnih građevinskih proizvoda na jednom mjestu. Proizvodimo u visoko specijaliziranim tvornicama koristeći najnoviju tehnologiju proizvodnje. Rasprostranjena mreža trgovina i servisa diljem Europe, te u Sjedinjenim Državama i Aziji čini Hörmann Vašim jakim internacionalnim partnerom. Hörmann jednom zauvijek.

GARAŽNA VRATA

POGONI

INDUSTRIJSKA VRATA

PRETOVARNA TEHNIKA

VRATA

DOVRATNICI